

**Einhell®**

**TC-AC 400/50/8**

**DK/ Original betjeningsvejledning**  
**N Kompressor**

**S Original-bruksanvisning**  
**Kompressor**

**FIN Alkuperäiskäyttöohje**  
**Kompressori**

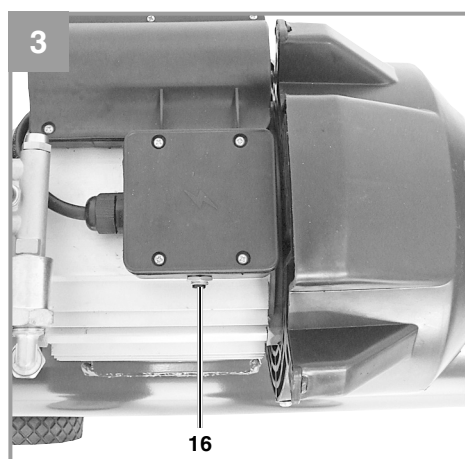
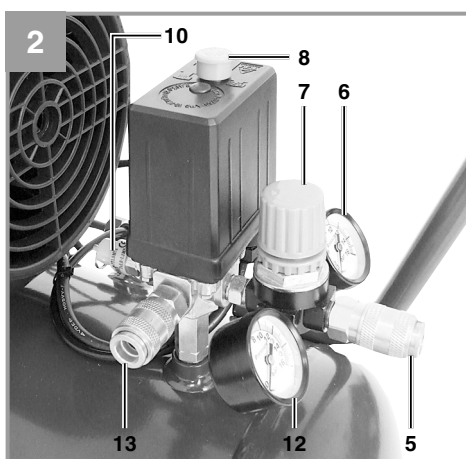
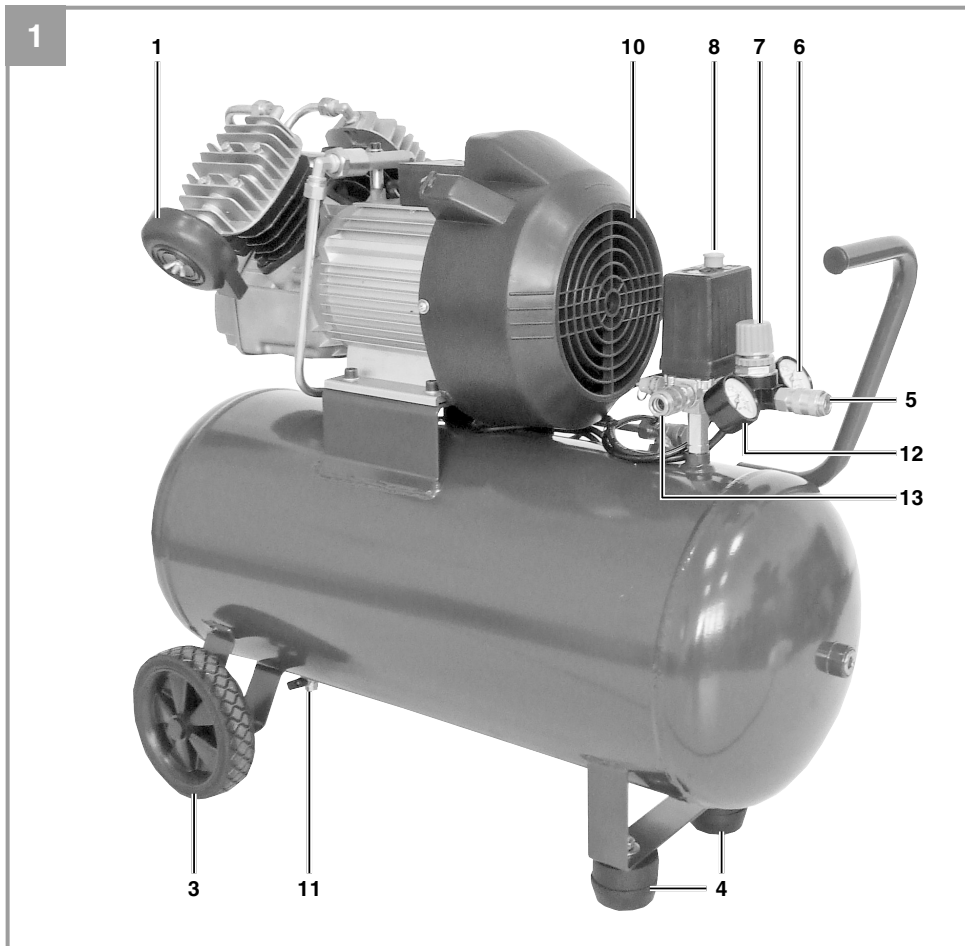
**RUS Оригинальное руководство по**  
**эксплуатации**  
**Компрессор**

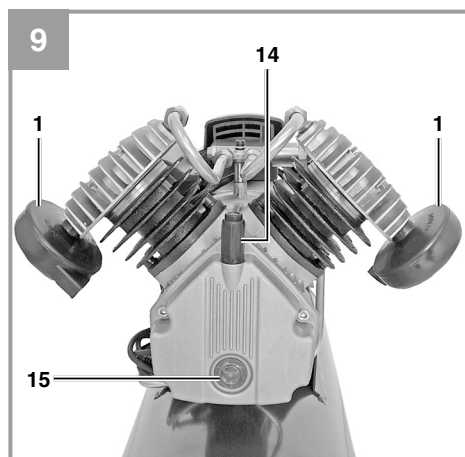
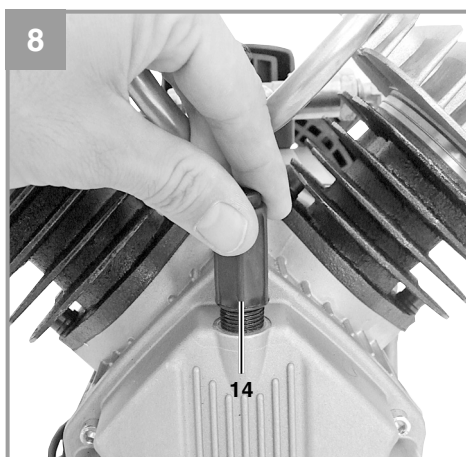
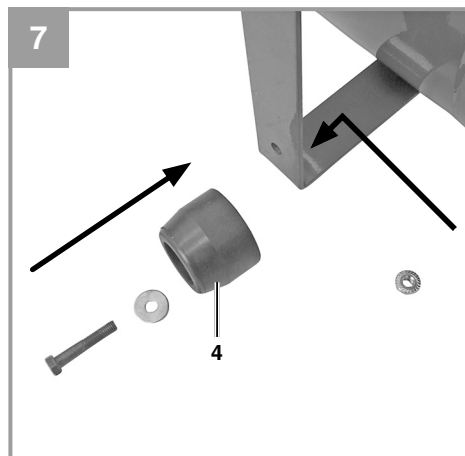
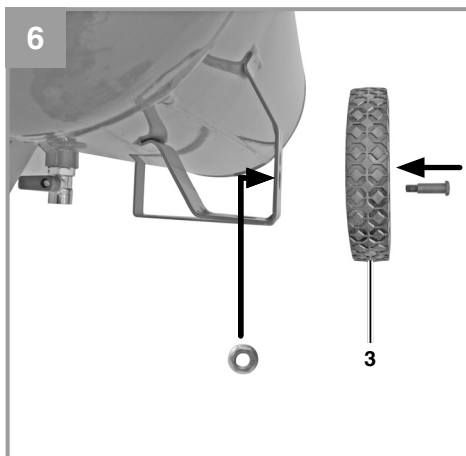
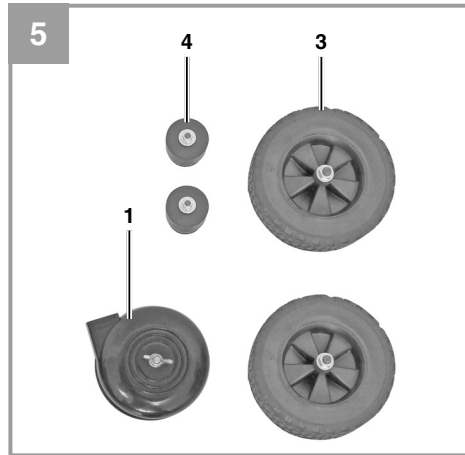
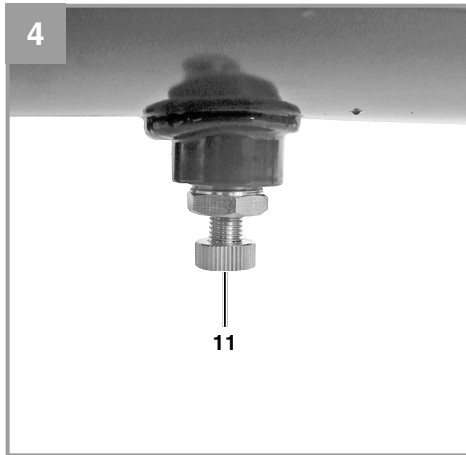
**EE Originaalkasutusjuhend**  
**Kompressor**

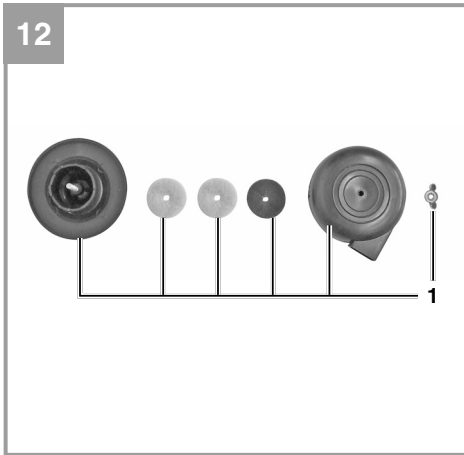
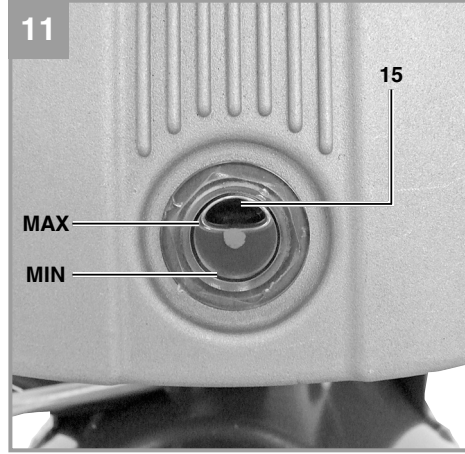
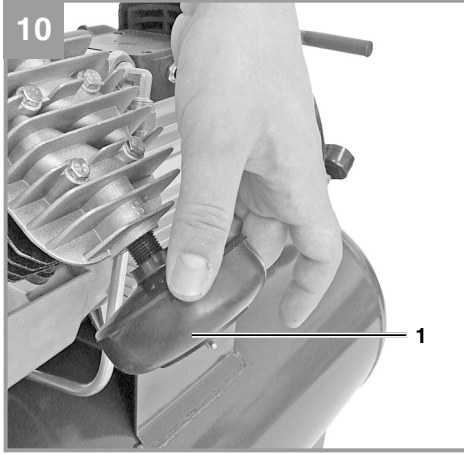


**Art.-Nr.: 40.101.85**

**I.-Nr.: 11015**









**Advarsel** Læs betjeningsvejledningen for at reducere risikoen for personskade



**Brug høreværn.** Støjudviklingen fra maskinen kan forårsage høretab.



**Advarsel mod elektrisk spænding**



**Advarsel mod varme dele**



**Advarsel!** Enheden går automatisk i gang uden advarsel, hvis trykket underskrider tilkoblingstrykket!



**Vigtigt!** Kontroller oliestanden og skift olieproppen ud inden ibrugtagning første gang!

**⚠️ Vigtigt!**

Ved brug af el-værktøj er der visse sikkerhedsforanstaltninger, der skal respekteres for at undgå skader på personer og materiel. Læs derfor betjeningsvejledningen / sikkerhedsanvisningerne grundigt igennem. Opbevar betjeningsvejledningen et praktisk sted, så du altid kan tage den frem efter behov. Husk at lade betjeningsvejledningen / sikkerhedsanvisningerne følge med værktøjet, hvis du overdrager det til andre. Vi fraskriver os ethvert ansvar for skader på personer eller materiel, som måtte opstå som følge af, at anvisningerne i denne betjeningsvejledning, navnlig vedrørende sikkerhed, tilsidesættes.

**1. Sikkerhedsanvisninger**

Relevante sikkerhedsanvisninger finder du i det medfølgende hæfte.

**⚠️ Advarsel!**

**Læs alle sikkerhedsanvisninger og øvrige anvisninger.** Følges anvisningerne, navnlig sikkerhedsanvisningerne, ikke nøje som beskrevet, kan elektrisk stød, brand og/eller svære kvæstelser være følgen. **Alle sikkerhedsanvisninger og øvrige anvisninger skal gemmes.**

Maskinen må ikke betjenes af personer (inkl. børn) med begrænsede fysiske eller sensoriske færdigheder, eller personer, der ikke er i psykisk balance. Manglende erfaring og kendskab til maskinens anvendelse fratager ligeledes en person retten til at arbejde med maskinen, med mindre arbejdet sker under opsyn eller efter grundig instruktion.

Pas på, at børn ikke leger med maskinen.

**2. Produktbeskrivelse og leveringsomfang****2.1 Produktbeskrivelse (fig. 1-4)**

1. Indsugningsluftfilter
2. Trykbeholder
3. Hjul (aksel monteret)
4. Standerfod
5. Lynkobling (reguleret trykluft)
6. Manometer (indstillet tryk kan aflæses)
7. Trykregulator
8. Tænd/Sluk-knap
9. Transportgreb
10. Sikkerhedsventil

11. Aftapningsskrue til kondensvand
12. Manometer (kedeltryk kan aflæses)
13. Lynkobling (ureguleret trykluft)
14. Olieprop
15. Olie-aftapningsskrue / Skueglas
16. Overbelastningsafbryder

**2.2 Leveringsomfang**

Kontroller på grundlag af det beskrevne leveringsomfang, at varen er komplet. Hvis nogle dele mangler, bedes du senest inden 5 hverdage efter købet af varen henvende dig til vores servicecenter eller nærmeste kompetente byggemarked med forevisning af gyldig købskvittering. Vær her opmærksom på garantioversigten, der er indeholdt i garantibestemmelserne bagest i vejledningen.

- Åbn pakken, og tag forsigtigt maskinen ud af emballagen.
- Fjern emballagematerialet samt emballage- og transportsikringer (hvis sådanne forefindes).
- Kontroller, at der ikke mangler noget.
- Kontroller maskine og tilbehør for transportskader.
- Opbevar så vidt muligt emballagen indtil garantiperiodens udløb.

**Vigtigt!**

**Maskinen og emballagematerialet er ikke legetøj! Børn må ikke lege med plastikposer, folier og smådele! Fare for indtagelse og kvælning!**

- Original betjeningsvejledning
- Sikkerhedsanvisninger

**3. Formålsbestemt anvendelse**

Kompressoren er beregnet til tilvejebringelse af trykluft til tryklufstdrevet værktøj.

Saven må kun anvendes i overensstemmelse med dens tiltænkte formål. Enhver anden form for anvendelse er ikke tilladt. Vi fraskriver os ethvert ansvar for skader, det være sig på personer eller materiel, som måtte opstå som følge af, at maskinen ikke er blevet anvendt korrekt. Ansvaret bæres alene af brugeren/ejeren.

Bemærk, at vore produkter ikke er konstrueret til erhvervsmæssig, håndværksmæssig eller industriel brug. Vi fraskriver os ethvert ansvar, såfremt

produktet anvendes i erhvervs-mæssigt, håndværksmæssigt, industrielt eller lignende øjemed.

#### 4. Tekniske data

Nettilslutning: .....	230 V ~ 50 Hz
Motorydelse: .....	2200 W S3 50%
Omdrejningstal (motor) min <sup>-1</sup> : .....	2850
Omdrejningstal (pumpe) min <sup>-1</sup> : .....	2850
Driftstryk bar: .....	maks. 8
Trykbeholdervolumen (i liter): .....	50
Teo. ind sugningseffekt l/min .....	400
Afgiven effekt (trykluft) ved 7 bar: . . .	176 liter/min
Afgiven effekt (trykluft) ved 4 bar: .....	207 liter/min
Lydeffektniveau L <sub>WA</sub> i dB: .....	97
Usikkerhed K <sub>WA</sub> .....	1,7 dB
Lydtryksniveau L <sub>pA</sub> i dB: .....	72
Usikkerhed K <sub>pA</sub> .....	1,7 dB
Beskyttelsesgrad: .....	IP20
Maskinvægt i kg: .....	ca. 40 kg
Oliemængde: .....	ca. 0,3 liter

Driftsmodus S3 - 50% - 10min: S3 = periodisk drift uden indflydelse fra startprocessen. Det betyder, at den maks. driftstid inden for et tidsrum på 10 min. udgør 50% (5 min.).

#### Støj

Støjmissionstallene er beregnet iht. EN ISO 2151

#### 5. Inden ibrugtagning

Inden du slutter høvlen til strømforsyningsnettet, skal du kontrollere, at dataene på mærkepladen stemmer overens med netdataene.

- Kontrollér apparatet for transportskader. Eventuelle skader skal straks meldes til transportfirmaet som leverede kompressoren.
- Opstillingen af kompressoren bør ske i nærheden af forbrugeren.
- Lang luftledning og lange tilledninger (forlængere) skal undgås.
- Sørg for tør og støvfri ind sugningsluft.
- Opstil ikke kompressoren i et fugtigt eller vådt rum.
- Kompressoren må kun anvendes i dertil egnede rum (godt ventilerede, omgivende temperatur +5°C- +40°C). Der må ikke være støv,

syrer, dampe, eksplosive eller brændbare gasser i rummet.

- Kompressoren er beregnet til anvendelse i tørre rum. Den må ikke anvendes i områder, hvor der arbejdes med stænk vand.
- Oliestanden i kompressor-pumpen skal kontrolleres før ibrugtagning.
- Maskinen må kun køre på et fast, plant underlag.
- Brug fleksible slanger for at undgå, at ikke tilladte laster overføres til rørledningssystemet ved forbindelsen mellem kompressor anlægget og rørledningssystemet.
- Det er nødvendigt at bruge udskillere, fangere og afløbsmuligheder, der kræves for at bearbejde væsken, der produceres af kompressoren, før kompressor anlægget tages i brug.
- Tilløbsslanger til tryk over 7 bar bør udstyres med et sikkerhedskabel (f.eks. ståltråd).

#### 6. Montage og idriftsættelse

##### ⚠️ Vigtigt!

**Maskinen skal monteres fuldstændig komplet, inden den tages i brug!**

##### 6.1 Montage af hjul (3)

De medfølgende hjul skal monteres som vist på fig. 6.

##### 6.2 Montering af standerfødder (4)

De medfølgende standerfødder (4) skal monteres som vist på figur 7.

##### 6.3. Udskiftning af olieprop (14)

Tag transportdækslet til olie påfyldningsåbningen af med en skruetrækker, og sæt den medfølgende olieprop (14) i olie påfyldningsåbningen (fig. 9).

##### 6.4 Påsætning af luftfilter (1)

Fjern transportdækslet på luftfiltertilslutningen med en skruetrækker. Skru det medfølgende luftfilter i (fig. 10).

##### 6.5. Nettilslutning

- Motoren er udstyret med en overbelastningsafbryder (fig. 3/pos. 16). Ved overbelastning af kompressoren kobler overbelastningsafbryderen automatisk fra for at beskytte kompressoren mod overophedning. Skulle overbelastningsafbryderen reagere, skal du slukke kompressoren på tænd/sluk-knappen (8) og vente, indtil kompressoren er kølet af.

Tryk nu overbelastningsafbryderen (16) ind, og tænd for kompressoren igen.

- Lange tilledninger samt forlængere, kabeltromler osv. forårsager spændingsfald og kan forhindre, at motoren starter.
- Lave temperaturer under +5°C kan besværliggøre motorstart p.g.a. træg gang.

### 6.6 Tænd/Sluk-knap (8)

Kompressoren tændes ved at trække ud i knappen (8).

Kompressoren slukkes igen ved at trykke på knappen (8) (fig. 2).

### 6.7 Trykindstilling: (Fig. 1,2)

- Med trykregulatoren (7) kan trykket på manometeret (6) indstilles.
- Det indstillede tryk kan fjernes på lynkoblingen (5).

### 6.8 Indstilling af trykafbryderen

Trykafbryderen er indstillet fra fabrikken.

Indkoblingstryk	6 bar
Udkoblingstryk	8 bar

## 7. Udskiftning af nettilslutningsledning

Hvis produktets nettilslutningsledning beskadiges, skal den skiftes ud af producenten eller dennes kundeservice eller af person med lignende kvalifikationer for at undgå fare for personskade.

## 8. Rengøring, vedligeholdelse og reservedelsbestilling

### ⚠️ Vigtigt!

Træk stikket ud af stikkontakten inden rengørings- og vedligeholdelsesarbejde påbegyndes.

### ⚠️ Vigtigt!

Vent, indtil kompressoren er kølet helt ned! Fare for forbrænding!

### ⚠️ Vigtigt!

Kedlen skal gøres trykløs inden rengørings- og vedligeholdelsesarbejder.

### ⚠️ Vigtigt!

Sluk altid for maskinen og træk netstikket ud efter brug.

### 8.1 Rengøring

- Hold så vidt muligt beskyttelsesanordninger fri for støv og snavs. Tør kompressoren af med en ren klud, eller foretag trykluftudblæsning under lavt tryk.
- Vi anbefaler, at kompressoren rengøres hver gang efter brug.
- Rengør af og til kompressoren med en fugtig klud og lidt blød sæbe. Undgå brug af rengørings- eller opløsningsmiddel, da det vil kunne ødelægge kompressorens kunststofdele. Sørg for, at der ikke kan trænge vand ind i kompressorens indvendige dele.
- Slange og sprøjteværktøj skal tages ud af kompressoren inden rengøring. Kompressoren må ikke rengøres med vand, opløsningsmidler o.lign.

### 8.2 Kondensvand (Fig. 1)

Vigtigt! Hver gang efter brug skal kondensvandet aftappes ved at åbne aftapningsskruen (11) – så holder trykbeholderen (2) længere.

Undersøg trykbeholderen for rust og skader hver gang før brug. Kompressoren må ikke benyttes med en beskadiget eller rusten trykbeholder. Kontakt kundeservice, hvis du konstaterer skader på trykbeholderen.

⚠️ Vigtigt! Kondensvandet fra trykbeholderen indeholder rester af olie.

Kondensvandet skal bortskaffes ifølge miljøforskrifterne (miljødepot).

### 8.3 Sikkerhedsventil (10)

Sikkerhedsventilen er indstillet til det maksimalt tilladte tryk på trykbeholderen. Det er ikke tilladt at justere på sikkerhedsventilen eller fjerne plommen. Sikkerhedsventilen skal af og til aktiveres; dette for at sikre en konstant funktionsevne. Træk kraftigt i ringen, så du tydeligt hører tryklufften sive ud. Bagefter slipper du ringen igen.

### 8.4 Regelmæssig kontrol af oliestand

Stil kompressoren på en plan, lige flade. Oliestanden skal være et sted mellem MAX og MIN på skueglas (fig. 11).

Olieskift: Anbefalet olie: SAE 15W/40 eller lignende kvalitet.

Den første portion olie skal skiftes efter 100 driftstimer. Herefter skal olie aftappes og ny fyldes på i intervaller à 500 driftstimer.



### 8.5 Olieskift

Sluk motoren, og træk stikket ud af stikkontakten. Når et eventuelt lufttryk er blevet udledt, kan du skrue olieaftapningsskruen (15) på kompressor-pumpen ud. Hold en lille blikrende under, så olien ikke løber ud ukontrolleret, og lad olie opsamle i en beholder. Hvis ikke al olien løber ud, så prøv at hælde kompressoren lidt.

### Brugt olie skal indleveres på genbrugsstation eller lignende.

Når olien er løbet ud, sætter du olieaftapningsskruen (15) på igen. Fyld ny olie på via påfyldningsåbningen, indtil oliestanden står, hvor den skal. Sæt olieproppen (14) i igen.

### 8.6 Rensning af indsugningsfilter (1)

Indsugningsfiltret forhindrer indsugning af støv og snavs. Filtret skal mindst renses hver 300. driftstime.

Et tilstoppet indsugningsfilter vil nedsætte kompressorens ydelse markant. Åbn skruen på luftfiltret, så luftfiltrets halve husdele kan åbnes. Blæs alle filterdele igennem med trykluft ved lavt tryk (ca. 3 bar) og monter så filtret i omvendt rækkefølge. Sørg for at beskytte tilstrækkeligt mod støv under rengøringsarbejdet (f.eks. egnet mundbeskyttelse).

### 8.7 Oplagring

#### ⚠️ **Vigtigt!**

Træk stikket ud af stikkontakten, udluft kompressoren og alle tilsluttede trykluftsværktøjer. Placer kompressoren således, at den ikke kan tages i brug af uvedkommende.

#### ⚠️ **Vigtigt!**

**Kompressoren skal opbevares i tørre omgivelser, hvor uvedkommende ikke har nogen adgang. Vend den ikke om; skal opbevares stående!**

### 8.8 Reservedelsbestilling:

Ved bestilling af reservedele skal følgende oplyses:

- Savens type.
- Savens artikelnummer.
- Savens identifikationsnummer.
- Nummeret på den nødvendige reservedel.

Aktuelle priser og øvrige oplysninger finder du på internetadressen [www.isc-gmbh.info](http://www.isc-gmbh.info)

## 9. Bortskaffelse og genanvendelse

Produktet leveres indpakket for at undgå transportskader. Emballagen består af råmaterialer og kan genanvendes eller indleveres på genbrugsstation. Produktet og dets tilbehør består af forskelligartede materialer, f.eks. metal og plast. Defekte produkter må ikke smides ud som almindeligt husholdningsaffald. For at sikre en fagmæssig korrekt bortskaffelse skal produktet indleveres på et affaldsdepot. Hvis du ikke har kendskab til lokalt affaldsdepot, så kontakt din kommune.

## 10. Mulige årsager til driftsudfald

Problem	Årsag	Løsning
Kompressor kører ikke	<ol style="list-style-type: none"> <li>1. Ingen netspænding</li> <li>2. Netspænding for lav</li> <li>3. Udetemperatur for lav</li> <li>4. Motor overophedet</li> </ol>	<ol style="list-style-type: none"> <li>1. Kontroller ledning, netstik, sikring og stikdåse</li> <li>2. Undgå for lange forlængerledninger Brug forlængerledning med tilstrækkeligt stort ledertværsnit</li> <li>3. Ingen drift i udetemperatur under +5°</li> <li>4. Lad motoren køle af, afhjælp om nødvendigt årsag til overophedning</li> </ol>
Kompressor kører, men ingen tryk	<ol style="list-style-type: none"> <li>1. Tilbageslagsventil utæt</li> <li>2. Tætninger ødelagt</li> <li>3. Aftapningsskrue til kondensvand (11) utæt</li> </ol>	<ol style="list-style-type: none"> <li>1. Skift tilbageslagsventilen ud</li> <li>2. Kontroller tætninger, ødelagte tætninger skiftes ud på værksted</li> <li>3. Spænd skruen efter med hånden Kontroller tætning på skruen, skiftes evt. ud</li> </ol>
Kompressor kører, tryk vises på manometeret, men værktøj kører ikke	<ol style="list-style-type: none"> <li>1. Slangeforbindelser utætte</li> <li>2. Lynkobling utæt</li> <li>3. For lavt tryk indstillet på trykregulator</li> </ol>	<ol style="list-style-type: none"> <li>1. Kontroller trykluftsslange og værktøj, skiftes evt. ud</li> <li>2. Kontroller lynkobling, skiftes evt. ud</li> <li>3. Skru op for trykregulatoren</li> </ol>



Kun for EU-lande

Smid ikke el-værktøj ud som almindeligt husholdningsaffald!

I medfør af Rådets direktiv 2012/19/EF om affald af elektrisk og elektronisk udstyr og dets omsættelse i den nationale lovgivning skal brugt el-værktøj indsamles separat og indleveres til videreanvendende formål på miljømæssig forsvarlig vis.

Recycling-alternativ til tilbagesendelse:

Ejeren af el-værktøjet er – med mindre denne tilbagesender maskinen – forpligtet til at bortskaffe maskinen og dens dele ifølge miljøforskrifterne. Den brugte maskine kan indleveres hos en genbrugsstation – spørg evt. personalet her, eller forhør dig hos din kommune. Tilbehør og hjælpemidler, som følger med maskinen, og som ikke indeholder elektriske dele, er ikke omfattet af ovenstående.

Genoptryk eller anden kopiering af dokumentation og følgedokumenter til produkter, også i uddrag, er kun tilladt med udtrykkelig tilladelse fra iSC GmbH.

Ret til tekniske ændringer forbeholdes

## Serviceinformationer

I alle lande, der er nævnt i garantibeviset, råder vi over kompetente servicepartnere, hvis kontaktdata fremgår af garantibeviset. De står til din rådighed i forbindelse med enhver form for service som f.eks. reparation, anskaffelse af reservedele og sliddele eller køb af forbrugsmaterialer.

Vær opmærksom på, at følgende dele på produktet slides som følge af brug eller udsættes for naturligt slid resp. at følgende dele anses som forbrugsmaterialer.

Kategori	Eksempel
Sliddele*	Kilerem, luftfilter
Forbrugsmateriale/ forbrugsdele*	
Manglende dele	

\* er ikke nødvendigvis indeholdt i leveringsomfanget!

Konstateres mangler eller fejl, bedes du melde fejlen på internettet under [www.isc-gmbh.info](http://www.isc-gmbh.info). Det er vigtigt at beskrive fejlen så nøjagtigt som muligt og i hvert fald besvare følgende spørgsmål:

- Har produktet fungeret, eller var det defekt fra begyndelsen?
- Har du bemærket noget usædvanligt, inden defekten opstod (symptom før defekt)?
- Hvilken fejlfunktion mener du, at produktet er berørt af (hovedsymptom)?  
Beskriv venligst fejlfunktionen.

## Garantibevis

Kære kunde!

Vore produkter er underlagt en streng kvalitetskontrol. Hvis produktet alligevel på et tidspunkt skulle udvise fejl, beklager vi naturligvis dette, i dette tilfælde beder vi dig kontakte vores kundeservice på adressen, som er anført på dette garantibevis. Du kan naturligvis også ringe til os på det anførte servicenummer. For indfrielse af garantikrav gælder følgende:

1. Disse garantibetingelser regulerer ekstra garantiydelse, som nedenstående producent lover købere af sine nye apparater som supplement til den lovfastsatte garanti. Garantibestemmelser fastsat ved lov berøres ikke af nærværende garanti. Vores garantiydelse er gratis.
2. Garantiydelsen dækker udelukkende mangler på et nyt apparat fra nedenstående producent, der skyldes materiale- eller produktionsfejl, og vi har ret til at vælge, om sådanne mangler afhjælpes på produktet, eller om produktet udskiftes.  
Bemærk, at vore produkter ikke er konstrueret til erhvervsmæssig, håndværksmæssig eller faglig brug. Garantien dækker således ikke forhold, hvor produktet er blevet brugt i erhvervsmæssige, håndværksmæssige eller faglige virksomheder eller er blevet udsat for lignende belastning.
3. Garantien dækker ikke følgende:
  - Skader på produktet som følge af tilsidesættelse af montagevejledningens anvisninger eller som følge af usagkyndig installation, tilsidesættelse af brugsanvisningen (f.eks. tilslutning til forkert netspænding eller strømtype) eller tilsidesættelse af vedligeholdelses- og sikkerhedsforskrifter eller som følge af at produktet udsættes for ikke normale miljøbetingelser eller manglende pleje og vedligeholdelse.
  - Skader på produktet som følge af misbrug eller usagkyndig anvendelse (f.eks. overbelastning af produktet eller brug af værktøj eller tilbehør, som ikke er godkendt), indtrængen af fremmedlegemer i produktet (f.eks. sand, sten eller støv, transportskader), brug af vold eller eksterne påvirkninger udefra (f.eks. fordi produktet tabes).
  - Skader på produktet eller dele af produktet, der skyldes almindelig brug, normalt eller andet naturligt slid.
4. Garantiperioden udgør 24 måneder at regne fra købsdatoen. Garantikrav skal gøres gældende inden garantiperiodens udløb og inden for to uger, efter at defekten er blevet konstateret. Garantikrav kan ikke gøres gældende efter garantiperiodens udløb. Reparation eller udskiftning af produktet medfører ikke forlængelse af garantiperioden, heller ikke for eventuelt indbyggede reservedele. Dette gælder også servicearbejder, der foretages på stedet.
5. Hvis du ønsker at gøre brug af garantien, bedes du melde det defekte produkt til følgende adresse: [www.isc-gmbh.info](http://www.isc-gmbh.info). Er defekten omfattet af garantien, vil produktet omgående blive repareret og returneret, eller du vil modtage et helt nyt.

Mod betaling udbedrer vi naturligvis også gerne defekter på produktet, som ikke/ikke længere er omfattet af garantien. Du skal blot indsende produktet til vores serviceadresse.

Hvad angår slid- og forbrugsdele samt manglende dele henviser vi til garantiens indskrænkninger i henhold til serviceinformationerne i nærværende betjeningsvejledning.



**Varning** - Läs igenom bruksanvisningen för att sänka risken för skador



**Bär hörselskydd.** Buller kan leda till att hörseln förstörs.



**Varning för elektrisk spänning**



**Varning för heta delar**



**Varning!** Utrustningen startar automatiskt utan förvarning vid ett tryckfall under inkopplingstrycket!



**Obs!** Kontrollera oljenivån och byt ut oljepluggen innan kompressorn tas i drift för första gången!

**⚠ Obs!**

Innan maskinen kan användas måste särskilda säkerhetsanvisningar beaktas för att förhindra olyckor och skador. Läs därför noggrant igenom denna bruksanvisning och dessa säkerhetsanvisningar. Förvara dem på ett säkert ställe så att du alltid kan hitta önskad information. Om maskinen ska överlätas till andra personer måste även denna bruksanvisning och dessa säkerhetsanvisningar medfölja. Vi övertar inget ansvar för olyckor eller skador som har uppstått om denna bruksanvisning eller säkerhetsanvisningarna åsidosätts.

**1. Säkerhetsanvisningar**

Gällande säkerhetsanvisningar finns i det bifogade häftet.

**⚠ Varning!**

**Läs alla säkerhetsanvisningar och instruktioner.** Försummelser vid iakttagandet av säkerhetsanvisningarna och instruktionerna kan förorsaka elstöt, brand och/eller svåra skador. **Förvara alla säkerhetsanvisningar och instruktioner för framtiden.**

Denna maskin är inte avsedd att användas av personer (inkl. barn) med begränsad fysisk, sensorisk eller mental förmåga eller bristfällig erfarenhet och/eller kunskap, såvida inte en person som ansvarar för säkerheten håller uppsikt eller ger instruktioner om korrekt användning av maskinen. Barn ska hållas under uppsikt för att säkerställa att de inte använder maskinen som leksak.

**2. Beskrivning av maskinen samt leveransomfattning****2.1 Beskrivning av maskinen (bild 1-4)**

1. Insugningsluftfilter
2. Tryckkärl
3. Hjul (axel monterad)
4. Stöd
5. Snabbkoppling (reglerad tryckluft)
6. Manometer (inställt tryck kan läsas av)
7. Tryckreduceringsventil
8. Strömbrytare
9. Transporthandtag
10. Säkerhetsventil
11. Avtappningsplugg för kondensvatten
12. Manometer (tryckkärls tryck kan läsas av)
13. Snabbkoppling (oreglerad tryckluft)

14. Oljeplugg
15. Oljeavtappningsplugg / Oljestånds rör
16. Överlastbrytare

**2.2 Leveransomfattning**

Kontrollera att produkten är komplett med hjälp av beskrivningen av leveransen. Om delar saknas vill vi be dig ta kontakt med vårt servicecenter eller byggmarknaden där du köpte produkten inom fem dagar efter att du köpte artikeln. Tänk på att du måste visa upp ett giltigt kvitto. Beakta även garantitabellen i garantibestämmelserna i slutet av bruksanvisningen.

- Öppna förpackningen och ta försiktigt ut produkten ur förpackningen.
- Ta bort förpackningsmaterialet samt förpacknings- och transportsäkringar (om förhanden).
- Kontrollera att leveransen är komplett.
- Kontrollera om produkten eller tillbehörsdelen har skadats i transporten.
- Spara om möjligt på förpackningen tills garantitiden har gått ut.

**Varning!**

**Produkten och förpackningsmaterialet är ingen leksak! Barn får inte leka med plastpåsar, folie eller smådelar! Risk för att barn sväljer delar och kvävs!**

- Original-bruksanvisning
- Säkerhetsanvisningar

**3. Ändamålsenlig användning**

Kompressorn används för att generera tryckluft till tryckluftsdrevena verktyg.

Maskinen får endast användas till sitt avsedda ändamål. Användningar som sträcker sig utöver detta användningsområde är ej ändamålsenliga. För materialskador eller personskador som resulterar av sådan användning ansvarar användaren/operatören själv. Tillverkaren påtar sig inget ansvar.

Tänk på att våra produkter endast får användas till ändamålsenligt syfte och inte har konstruerats för yrkesmässig, hantverksmässig eller industriell användning. Vi ger därför ingen garanti om produkten ska användas inom yrkesmässiga, hantverksmässiga eller industriella verksamheter eller vid liknande aktiviteter.

## 4. Tekniska data

Nätanslutning.....	230 V ~ 50 Hz
Motoreffekt.....	2200 W S3 50%
Varvtal (motor) min <sup>-1</sup> .....	2850
Varvtal (pump) min <sup>-1</sup> .....	2850
Drifttryck bar .....	max. 8
Tryckkärlets volym (liter) .....	50
Teor. insugningsprestanda l/min.....	400
Matningsmängd (tryckluft) vid 7 bar .	176 liter/min
Matningsmängd (tryckluft) vid 4 bar ..	207 liter/min
Ljudeffektnivå L <sub>WA</sub> i dB .....	97
Osäkerhet K <sub>WA</sub> .....	1,7 dB
Ljudtrycksnivå L <sub>pA</sub> i dB .....	72
Osäkerhet K <sub>pA</sub> .....	1,7 dB
Kapslingsklass.....	IP20
Kompressorers vikt i kg .....	ca 40 kg
Oljemängd .....	ca 0,3 liter

Driftslag S3 - 50 % - 10 min: S3 = Intermittent drift utan att uppstart påverkas. Detta betyder att drifttiden uppgår till max. 50 % (5 min) under en tidsperiod på 10 minuter.

### Buller

Bullervärden har bestämts enligt EN ISO 2151.

## 5. Före användning

Innan du ansluter maskinen måste du övertyga dig om att uppgifterna på typskylten stämmer överens med nätets data.

- Kontrollera kompressorn för transportskador. Eventuella skador ska omedelbart rapporteras till det transportföretag som levererade kompressorn.
- Uppställningen av kompressorn bör vara i närheten av förbrukaren.
- Undvik lång luftledning oh långa till-ledningar (förlängningar).
- Se till att insugningsluften är torr och dammfri.
- Ställ inte upp kompressorn i ett fuktigt eller vått utrymme.
- Kompressorn får endast användas i lämpliga utrymmen (tillräcklig ventilation, omgivningstemperatur +5°C - +40°C). Utrymmet får inte innehålla damm, syra, ånga, eller explosiva eller brännbara gaser.
- Kompressorn är lämplig för användning i

torra utrymmen. Det är inte tillåtet att använda kompressorn inom områden där sprutvatten används.

- Innan kompressorn tas i drift måste oljenivån i kompressorumpen kontrolleras.
- Använd endast kompressorn på fast och jämnt underlag.
- Använd flexibla slangar för att undvika att otillåtna laster överförs till rörledningarna vid anslutningen mellan kompressoranslutningen och rörledningssystemet.
- Det är nödvändigt att använda avskiljare, fångare och avloppsmöjligheter som krävs för att bearbeta vätskor som produceras av kompressorn innan kompressoranslutningen tas i drift.
- Inkommande slangar vid tryck över 7 bar ska vara försedda med en säkerhetslina (t ex stålslang).

## 6. Montering och driftstart

### ⚠ Obs!

**Se till att maskinen har monterats komplett innan du tar den i drift!**

### 6.1 Montera hjulen (3)

Bifogade hjul måste monteras enligt beskrivningen i bild 6.

### 6.2 Montera stöden (4)

Bifogade stöd (4) måste monteras enligt beskrivningen i bild 7.

### 6.3. Byta ut oljepluggen (14)

Ta av transportlocket från öppningen för oljepåfyllning med en skruvmejsel och sätt in den bifogade oljepluggen (14) i oljepåfyllningsöppningen (bild 9).

### 6.4 Montera luftfiltret (1)

Ta bort transportlocket vid luftfilteranslutningen med en skruvmejsel. Skruva in det bifogade luftfiltret (bild 10).

### 6.5. Nätanslutning

- Motorn är utrustad med en överlastbrytare (bild 3/pos. 16). Om kompressorn överbelastas kopplas överlastbrytaren ifrån automatiskt för att skydda kompressorn mot överhettning. Om överlastbrytaren har löst ut måste du slå ifrån kompressorn med strömbrytaren (8) och sedan vänta tills kompressorn har svalnat.



Tryck sedan in överlastbrytaren (16) och slå på kompressorn igen.

- Långa tilliedningar samt förlängningar, kabeltrummmor osv. förorsakar spänningsfall och kan förhindra att motorn startar upp.
- Vid låga temperaturer under +5°C finns det risk för att motorn inte kan starta upp pga. trög gång.

### 6.6 Strömbrytare (8)

Slå på kompressorn genom att dra ut knoppen (8).

Tryck ned knoppen (8) för att slå ifrån kompressorn (bild 2).

### 6.7 Ställa in trycket (bild 1,2)

- Trycket kan ställas in med tryckreduceringsventilen (7) och läsas av på manometern (6).
- Det inställda trycket kan släppas ut vid snabbkopplingen (5).

### 6.8 Tryckbrytarinställning

Tryckbrytaren har ställts in på fabriken.

Inkopplingstryck 6 bar  
Urkopplingstryck 8 bar

## 7. Byta ut nätkabeln

Om nätkabeln till denna produkt har skadats måste den bytas ut av tillverkaren, kundtjänst eller av en annan person med liknande behörighet eftersom det annars finns risk för personskador.

## 8. Rengöring, Underhåll och reservdelsbeställning

### ⚠ Obs!

Dra alltid ut stickkontakten före alla rengörings- och underhållsarbeten.

### ⚠ Obs!

Vänta tills kompressorn har svalnat helt! Risk för brännskador!

### ⚠ Obs!

Töm kärlet på tryck inför rengöring och underhåll.

### ⚠ Obs!

Slå alltid ifrån kompressorn efter användningen och dra ut stickkontakten.

### 8.1 Rengöra maskinen

- Håll skyddsanordningarna i så damm- och smutsfritt skick som möjligt. Torka av maskinen med en ren duk eller blås av den med tryckluft med svagt tryck.
- Vi rekommenderar att du rengör maskinen efter varje användningstillfälle.
- Rengör maskinen med jämna mellanrum med en fuktig duk och en aning såpa. Använd inga rengörings- eller lösningsmedel. Dessa kan skada maskinens plastdelar. Se till att inga vätskor tränger in i maskinens inre.
- Slangen och sprutverktygen måste kopplas loss från kompressorn innan rengöringen utförs. Kompressorn får inte rengöras med vatten, lösningsmedel eller liknande.

### 8.2 Kondensvatten (bild 1)

Obs! För att tryckkärlet (2) ska hålla tätt under lång tid framöver, måste kondensvattnet alltid tappas av med avtappningspluggen (11) efter varje användning. Kontrollera om tryckkärlet är rostigt eller skadat varje gång innan det används. Kompressorn får inte användas om tryckkärlet är skadat eller rostigt. Kontakta kundtjänstverkstaden om du har konstaterat skador.

**⚠ Obs! Kondensvattnet i tryckbehållaren innehåller oljerester. Lämna in kondensvattnet på miljövänligt sätt till ett godkänt insamlingsställe.**

### 8.3 Säkerhetsventil (10)

Säkerhetsventilen har ställts in på tryckbehållarens högsta tillåtna tryck. Det är inte tillåtet att ändra på säkerhetsventilens inställning eller att ta bort plomberingen. För att garantera att säkerhetsventilen fungerar rätt när den behövs, ska den aktiveras med jämna mellanrum. Dra kraftigt i ringen tills du hör hur tryckluft släpps ut. Släpp sedan ringen.

### 8.4 Kontrollera oljenivån regelbundet

Ställ kompressorn på en jämn yta. Oljenivån måste befinna sig mellan MAX och MIN på oljeståndsror (bild 11).

Oljebyte: Rekommenderad olja: SAE 15W/40 eller likvärdig.

Första oljepåfyllningen ska bytas ut efter 100 drifttimmar. Därefter ska oljan tappas av och bytas ut var 500:e drifttimme.

### 8.5 Oljebyte

Slå ifrån motorn och dra ut stickkontakten ur vägguttaget. Efter att du har släppt ut ev. befintligt lufttryck, kan du skruva ut oljeavtappningspluggen (15) ur kompressorpumpen. För att undvika att oljan rinner ut okontrollerat, håll en liten plåtränna under öppningen och ta upp oljan i en behållare. Om oljan inte rinner ut komplett rekommenderar vi att du lutar på kompressorn en aning.

#### Lämna in spilloljan till ett godkänt samlingsställe för spillolja.

När all olja har runnit ut måste du skruva in oljeavtappningspluggen (15) på nytt. Fyll på ny olja i påfyllningsöppningen tills oljenivån har nått börnivån. Sätt sedan in oljepluggen (14) på nytt.

### 8.6 Rengöra insugningsfiltret (1)

Insugningsfiltret förhindrar att damm och smuts suges in. Detta filter ska rengöras minst var 300:e drifttimme.

Om insugningsfiltret är tilltäppt reduceras kompressorns prestanda markant. Öppna skruven på luftfiltret så att filtrets båda hälften kan öppnas. Använd tryckluft med lågt tryck (ca 3 bar) för att blåsa rent alla delar i filtret. Montera därefter samman filtret i omvänd följd. Använd tillräckligt skydd mot damm (t ex lämpligt munskydd) när dessa delar ska rengöras.

### 8.7 Förvaring

#### ⚠ Obs!

Dra ut stickkontakten, avlufta maskinen och alla anslutna tryckluftsdrivna verktyg. Ställ undan kompressorn så att den inte kan tas i drift av obehöriga personer.

#### ⚠ Obs!

**Förvara kompressorn endast i torr omgivning utom räckhåll för obehöriga personer. Förvara inte kompressorn i lutat skick utan endast stående!**

### 8.8 Reservdelsbeställning

Lämna följande uppgifter vid beställning av reservdelar:

- Maskintyp
- Maskinens artikel-nr.
- Maskinens ident-nr.
- Reservdelsnummer för erforderlig reservdel

Aktuella priser och ytterligare information finns på [www.isc-gmbh.info](http://www.isc-gmbh.info)

## 9. Skrotning och återvinning

Produkten ligger i en förpackning som fungerar som skydd mot transportskador. Denna förpackning består av olika material som kan återvinnas. Lämna in förpackningen till ett samlingsställe för återvinning. Produkten och dess tillbehör består av olika material som t ex metaller och plaster. Defekta produkter får inte kastas i hushållsoporna. Lämna in produkten till ett samlingsställe i din kommun för professionell avfallshantering. Hör efter med din kommun om du inte vet var närmsta samlingsställe finns.

## 10. Möjliga orsaker till att kompressorn inte fungerar

Problem	Orsak	Lösning
Kompressorn kör inte.	<ol style="list-style-type: none"> <li>1. Nätspänning saknas.</li> <li>2. För låg nätspänning.</li> <li>3. För låg utomhustemperatur.</li> <li>4. Överhettad motor.</li> </ol>	<ol style="list-style-type: none"> <li>1. Kontrollera kabel, stickkontakt, säkring och stickuttag.</li> <li>2. Undvik alltför långa förlängningskablar. Använd endast förlängningskablar med tillräckligt stor ledararea.</li> <li>3. Använd inte maskinen under +5°C utomhustemperatur.</li> <li>4. Låt motorn svalna och åtgärda ev. orsaken till överhettningen.</li> </ol>
Kompressorn kör, men genererar inget tryck.	<ol style="list-style-type: none"> <li>1. Backventil otät.</li> <li>2. Tätningar defekta.</li> <li>3. Avtappningsplugg för kondensvattnen (11) otät.</li> </ol>	<ol style="list-style-type: none"> <li>1. Låt en auktoriserad verkstad byta ut backventilen.</li> <li>2. Kontrollera tätningarna, låt en auktoriserad verkstad byta ut defekta tätningar.</li> <li>3. Dra åt skruven för hand. Kontrollera tätningen på skruven, byt ut vid behov.</li> </ol>
Kompressorn kör, tryck visas på manometern, men verktygen kör inte.	<ol style="list-style-type: none"> <li>1. Otäta slangkopplingar.</li> <li>2. Snabbkoppling otät.</li> <li>3. Alltför lågt tryck har ställts in på tryckreduceringsventilen.</li> </ol>	<ol style="list-style-type: none"> <li>1. Kontrollera tryckluftsslangen och verktygen, byt ut vid behov.</li> <li>2. Kontrollera snabbkopplingen, byt ut vid behov.</li> <li>3. Öppna tryckreduceringsventilen ytterligare.</li> </ol>



Endast för EU-länder

Kasta inte elverktyg i hushållssoporna.

Enligt det europeiska direktivet 2012/19/EG om avfall som utgörs av eller innehåller elektriska eller elektroniska produkter och dess tillämpning i den nationella lagstiftningen, måste förbrukade elverktyg källsorteras och lämnas in för miljövänlig återvinning.

Återvinnings-alternativ till begäran om återsändning:

Som ett alternativ till returnering är ägaren av elutrustningen skyldig att bidra till ändamålsenlig avfallshantering för det fall att utrustningen ska skrotas. Efter att den förbrukade utrustningen har lämnats in till en avfallsstation kan den omhändertas i enlighet med gällande nationella lagstiftning om återvinning och avfallshantering. Detta gäller inte för tillbehörsdelar och hjälpmedel utan elektriska komponenter vars syfte har varit att komplettera den förbrukade utrustningen.

Eftertryck eller annan duplicering av dokumentation och medföljande underlag för produkterna, även utdrag, är endast tillåtet med uttryckligt tillstånd från iSC GmbH.

Med förbehåll för tekniska ändringar.

## Serviceinformation

I alla länder som nämns i garantibeviset har vi kompetenta servicepartners. Adresserna till dessa partners finns i garantibeviset. Våra partners står gärna till tjänst för alla slags servicearbeten såsom reparation och tillhandahållande av reservdelar, slitagedelar och förbrukningsmaterial.

Kom ihåg att följande delar i denna produkt är utsatta för ett bruksmässigt och naturligt slitage samt att följande delar krävs som förbrukningsmaterial.

Kategori	Exempel
Slitagedelar*	Kilrem, luftfilter
Förbrukningsmaterial/förbrukningsdelar*	
Delar som saknas	

\* ingår inte tvunget i leveransomfattningen!

Vid brister eller störningar kan du anmäla detta på webbplatsen [www.isc-gmbh.info](http://www.isc-gmbh.info). Ge en detaljerad beskrivning av felet som har uppstått och besvara alltid följande frågor:

- Fungerade produkten först eller var den defekt från början?
- Märkte du av någonting innan produkten slutade att fungera (symptomer före defekt)?
- Enligt din åsikt, vilken funktion är felaktig i produkten (huvudsymptom)?  
Beskriv den felaktiga funktionen.

## Garantibevis

Bästa kund,  
våra produkter genomgår en sträng kvalitetskontroll. Om denna produkt mot förmodan inte fungerar på rätt sätt, beklagar vi detta och ber dig att kontakta vår serviceavdelning under adressen som anges på garantikortet. Vi står även gärna till tjänst på telefon under servicenumret som anges nedan. Följande punkter gäller för att du ska kunna göra anspråk på garantin:

1. Dessa garantivillkor reglerar ytterligare garantitjänster som nedanstående tillverkare erbjuder köpare av nya produkter. Dessa tjänster är en komplettering till den lagstadgade garantin. Garantianspråk som regleras enligt lag påverkas inte av denna garanti. Våra garantitjänster är gratis för dig.
2. Garantitjänsterna omfattar endast sådana brister som bevisligen kan härledas till material- eller tillverkningsfel. Produkten som du har köpt ska vara ny och härstamma från nedanstående tillverkare. Vi avgör om sådana brister i produkten ska åtgärdas eller om produkten ska bytas ut.  
Tänk på att våra produkter endast får användas till ändamålsenligt syfte och inte har konstruerats för kommersiell, hantverksmässig eller yrkesmässig användning. Ett garantiavtal sluts därför ej om produkten inom garantitiden har använts inom yrkesmässiga, hantverksmässiga eller industriella verksamheter eller har utsatts för liknande påkänning.
3. Garantin omfattar inte:
  - Skador på produkten som kan härledas till att monteringsanvisningen missaktats eller på grund av felaktig installation, åsidosatt bruksanvisning (t ex anslutning till felaktig nätspänning eller strömart), missaktade underhålls- och säkerhetsbestämmelser, om produkten utsätts för onormala miljöfaktorer eller bristfällig skötsel och underhåll.
  - Skador på produkten som kan härledas till missbruk eller ej ändamålsenlig användning (t ex överbelastning av produkten eller användning av ej godkända insatsverktyg eller tillbehör), främmande partiklar som har trängt in i produkten (t ex sand, sten eller damm, transportskador), yttre våld eller yttre påverkan (t ex skador efter att produkten fallit ned).
  - Skador på produkten eller delar av produkten som kan härledas till bruksmässigt, normalt eller för övrigt naturligt slitage.
4. Garantitiden uppgår till 24 månader och gäller från datumet när produkten köptes. Medan garantitiden fortfarande gäller ska anspråk på garanti ställas inom två veckor efter att defekten fastställdes. Det är inte möjligt att ställa anspråk på garanti efter att garantitiden har löpt ut. Garantitiden förlängs inte när produkten repareras eller byts ut, dessutom medför sådana arbeten inte att en ny garantitid börjar gälla för produkten eller för ev. reservdelar som har monterats in. Detta gäller även vid hembesök.
5. Anmäl den defekta produkten på följande webbplats för att göra anspråk på garantin: [www.isc-gmbh.info](http://www.isc-gmbh.info). Om defekten i produkten täcks av våra garantitjänster, får du genast en reparerad eller ny produkt.

Givetvis kan vi även, mot debitering, åtgärda skador som antingen inte täcks av garantin eller som har uppstått efter garantitidens slut. Skicka in produkten till nedanstående serviceadress.

För slitage- och förbrukningsdelar samt för delar som saknas hänvisar vi till begränsningarna i garantin enligt serviceinformationen som anges i denna bruksanvisning.



Varoitus - Tapaturmavaaran vähentämiseksi lue käyttöohje



**Käytä kuulosuojuksia.** Melu saattaa aiheuttaa kuulon menetyksen.



Varo sähkövirtaa



Varo kuumia osia



**Varoitus!** Yksikkö käynnistyy automaattisesti ilman varoitusta, jos paine putoaa kytentäpaineen alapuolelle!



**Huomio!** Ennen ensimmäistä käyttöönottoa tarkasta öljymäärä ja vaihda öljyn sulkutulppa!

**⚠ Huomio!**

Laitteita käytettäessä tulee noudattaa tiettyjä turvallisuusvaroituksia tapaturmien ja vaurioiden välttämiseksi. Lue sen vuoksi tämä käyttöohje / nämä turvallisuusmääräykset huolellisesti läpi. Säilytä ne hyvin, jotta niissä olevat tiedot ovat myöhemminkin milloin vain käytettävissäsi. Jos luovutat laitteen muille henkilöille, ole hyvä ja anna heille myös tämä käyttöohje / nämä turvallisuusmääräykset laitteen mukana. Emme ota mitään vastuuta tapaturmista tai vaurioista, jotka ovat aiheutuneet tämän käyttöohjeen tai turvallisuusohjeiden noudattamisen laiminlyönnistä.

**1. Turvallisuusmääräykset**

Laitetta koskevat turvallisuusmääräykset löydät oheistetusta vihkosesta.

**⚠ Varoitus!**

**Lue kaikki turvallisuusmääräykset ja ohjeet.** Jos turvallisuusmääräyksiä tai muita ohjeita ei noudateta, saattaa tästä aiheutua sähköiskuja, tulipaloja ja/tai vaikeita vammoja. **Säilytä kaikki turvallisuusmääräykset ja ohjeet myöhempää tarvetta varten.**

Tätä laitetta ei ole tarkoitettu sellaisten henkilöiden (myöskään lasten) käytettäväksi, joiden fyysiset, aistiperäiset tai henkiset kyvyt ovat rajoitetut, tai joilla ei ole käyttöön tarvittavaa kokemusta ja/tai taitoja, paitsi sellaisen heidän turvallisuudestaan vastuullisen henkilön valvonnassa, joka voi antaa heille laitteen oikeaa käyttöä koskevat ohjeet. Lapsia tulee valvoa, jotta he eivät missään tapauksessa voi leikkiä laitteella.

**2. Laitteen kuvaus ja toimituksen sisältö****2.1 Laitteen kuvaus (kuvat 1-4)**

1. Imuilmansuodatin
2. Painesäiliö
3. Pyörä (akseli asennettu)
4. Tukijalka
5. Pikaliitin (säädely paineilma)
6. Manometri (asetetun paineen voi lukea tästä)
7. Paineensäädin
8. Päälle-/pois-katkaisin
9. Työntökahva
10. Turvaventtiili
11. Lauhveden laskuruuvi

12. Manometri (säiliön paineen voi lukea tästä)
13. Pikaliitin (säätelemätön paineilma)
14. Öljyn sulkutulppa
15. Öljyn laskuruuvi / Tarkastuslasi
16. Ylikuormituskatkaisin

**2.2 Toimituksen sisältö**

Tarkasta tässä kuvatun toimitusselostuksen avulla, että valmiste on täysimääräinen. Jos osia puuttuu, ota viimeistään 5. arkipäivänä oston jälkeen yhteyttä asiakaspalveluumme tai lähimpään toimivaltaiseen rakennustarvikeliikkeeseen ja esitä vastaava ostosote. Huomioi tässä myös tämän ohjekirjan lopussa olevat takuumääräykset ja takuuuoritustaulukko.

- Avaa pakkaus ja ota laite varovasti pakkauksesta.
- Poista pakkausmateriaalit sekä pakkaus- ja kuljetusvarmistukset (mikäli käytetty).
- Tarkasta, onko toimitus täysilukuinen.
- Tarkasta, onko laitteessa ja varusteissa kuljetusvaurioita.
- Säilytä pakkaus, mikäli mahdollista, takuuajan loppuun saakka.

**Huomio!**

**Laite ja pakkausmateriaalit eivät ole lasten leikkikaluja! Lapset eivät saa leikkiä muovipusseilla, kelmuilla tai pienillä osilla! Niistä uhkaa nielaisu- ja tukehtumisvaara!**

- Alkuperäiskäyttöohjeen käännös
- Turvallisuusmääräykset

**3. Määräysten mukainen käyttö**

Kompressori on tarkoitettu kehittämään paineilmaa paineilmakäyttöisiä työkaluja varten.

Konetta saa käyttää ainoastaan sille määrättyyn tarkoitukseen. Kaikkinainen tämän ylittävä käyttö ei ole määräysten mukaista. Kaikista tästä aiheutuvista vahingoista tai loukkaantumisista on vastuussa laitteen omistaja/käyttäjä eikä suinkaan sen valmistaja.

Ole hyvä ja ota huomioon, että laitteitamme ei ole suunniteltu ja valmistettu käytettäväksi pienteollisuus- tai teollisuustarkoituksiin. Emme siksi ota mitään vastuuta vaurioista, jos laitetta käytetään pienteollisuus-, käsityöläis- tai teollisuustyöpaikoilla tai näihin verrattavissa olevissa toiminna.



## 4. Tekniset tiedot

Verkkoliitäntä:.....	230 V ~ 50 Hz
Moottorin teho:.....	2200 W S3 50%
Kierrosluku (moottori) min <sup>-1</sup> :.....	2850
Kierrosluku (pumppu) min <sup>-1</sup> :.....	2850
Käyttöpaine baaria:.....	enint. 8
Painesäiliön tilavuus (litraa):.....	50
Teor. imuteho l/min.....	400
Antoteho (paineilma) 7 baarissa: . . .	176 litraa/min
Antoteho (paineilma) 4 baarissa: ....	207 litraa/min
Äänen tehotaso L <sub>WA</sub> dB: .....	97
Mittausepäätarkkuus K <sub>WA</sub> .....	1,7 dB
Äänen painetaso L <sub>PA</sub> dB:.....	72
Mittausepäätarkkuus K <sub>PA</sub> .....	1,7 dB
Suojalaji: .....	IP20
Laitteen paino kg:.....	n. 40 kg
Öljymäärä: .....	n. 0,3 litraa

Käyttötapa S3 - 50% - 10min: S3 = jaksottaiskäyttö ilman käynnistymisvaiheen vaikutusta. Tämä tarkoittaa, että 10 minuutin ajanjakson aikana suurin käyttöaika on 50% (5 minuuttia).

### Melunpäästöt

Melunpäästöarvot on mitattu standardin EN ISO 2151 mukaan.

## 5. Ennen käyttöönottoa

Tarkistakaa ennen käyttöönottoa, että tyyppikilven tiedot täsmäävät verkkotietojen kanssa.

- Tarkasta, onko laitteessa kuljetusvaurioita. Ilmoita mahdolliset vahingot heti kompressorin toimittaneelle huolitsijalle.
- Kompressorin tulee asettaa kulutuslaitteen lähistölle.
- On vältettävä pitkiä ilmajohtoja ja pitkiä tuontijohtoja (jatkojohtoja).
- Huolehdi siitä, että imuilma on kuivaa ja pölytöntä.
- Älä asenna kompressorin kosteaa tai märkään tilaan.
- Kompressorin saa käyttää ainoastaan tarkoituksenmukaisissa tiloissa (hyvä tuuletus, ympäristön lämpötila +5°C - +40°C). Käyttötiloissa ei saa olla pölyä tai happoja, höyryjä, räjähdysalttiita tai helposti syttyviä kaasuja.
- Kompressorin soveltuu käytettäväksi kuivissa

tiloissa. Sitä ei saa käyttää tiloissa, joissa esiintyy myös vesiroiskeita.

- Ennen käyttöönottoa tulee tarkastaa kompressoripumpun öljymäärä.
- Käytä laitetta vain lujalla, tasaisella pohjalla
- Käytä joustavia letkuja välttääksesi putki-johtojärjestelmään kohdistuvat liian suuret rasitukset kompressorilaitteiston ja putkijohtojärjestelmän liitoskohdassa.
- Erottimien, kerääjien ja poisvalumahdollisuuksien käyttäminen on tarpeen kompressorin kehittämien nesteiden käsittelemiseksi ennen kompressorilaitteiston käynnistämistä.
- Syöttöletkut tulee varustaa turvajohdolla (esim. teräsköydellä), jos niissä vallitseva paine ylittää 7 baaria

## 6. Asennus ja käyttöönotto

### ⚠ Huomio!

**Ennen käyttöönottoa tulee laite ehdottomasti asentaa kokonaan!**

### 6.1 Pyörien (3) asennus

Mukana toimitetut pyörät tulee asentaa kuvan 6 mukaisesti.

### 6.2 Jalkojen (4) asentaminen

Mukana toimitetut jalat (4) tulee asentaa kuvan 7 mukaisesti.

### 6.3 Öljyn sulkutulpan (14) vaihto

Ota öljyn täyttöaukon kuljetuskansi pois ruuviavaimen avulla ja pane mukana toimitettu öljyn sulkutulppa (14) öljyn täyttöaukkoon (kuva 9).

### 6.4 Ilmansuodattimen (1) asennus

Ota ilmansuodatinliitännän kuljetussuojakansi pois ruuvimeisseliä käyttäen. Ruuvaa mukana toimitettu ilmansuodatin paikalleen (kuva 10).

### 6.5 Verkkoliitäntä

- Moottori on varustettu ylikuormituskatkaisimella (kuva 3/ nro 16). Jos kompressorin kuormitetaan liikaa, niin ylikuormituskatkaisin sammuttaa sen automaattisesti suojatakseen sitä ylikuumenemiselta. Jos ylikuormituskatkaisin on lauennut, sammuta kompressorin päälle-/pois-katkaisimesta (8) ja odota, kunnes se on jäähtynyt. Paina sitten ylikuormituskatkaisin (16) sisään ja käynnistä kompressorin uudelleen.
- Pitkät liitäntäjohdot sekä jatkojohdot, johto-

kelat jne. aiheuttavat jännitehäviötä ja saattavat vaikeuttaa moottorin käynnistymistä.

- Alhaisissa, alle +5° C lämpötiloissa on moottorin käynnistyminen vaikeaa raskaskulkuisuuden vuoksi.

### 6.6 Pois-/päälle-katkaisin (8)

Kompressorikäynnistettä vetämällä nuppi (8) ulos.

Kompressorin sammuttamiseksi tulee nuppi (8) painaa sisään. (kuva 2)

### 6.7 Paineen säätö: (Kuva 1,2)

- Paineensäätimellä (7) voit säätää manometrin (6) osoittamaa painetta.
- Säädetyt paineen voit ottaa pikaliittimestä (5).

### 6.8 Painekeytkimen säätö

Painekeytkin on säädetty tehtaalla.

Käynnistyspaine 6 baria

Sammutuspaine 8 baria

## 7. Verkkojohdon vaihtaminen

Kun tämän laitteen verkkojohto vahingoittuu sen on korvattava joko valmistaja tai hänen asiakas-, huolto- ja varaosapalvelunsa tai vastaavan pätevyyden omaava henkilö, jotta vaaratilanteita ei pääse syntymään.

## 8. Puhdistus, huolto ja varaosatilauks

### ⚠ Huomio!

**Irrota verkkopistoke ennen kaikkia puhdistus- ja huoltotoimia.**

### ⚠ Huomio!

**Odota, kunnes tiivistin on jäähtynyt täysin! Palovamman vaara!**

### ⚠ Huomio!

**Ennen kaikkia puhdistus- ja huoltotoimia tulee kattila tehdä paineettomaksi.**

### ⚠ Huomio!

**Sammuta laite aina käytön päätyttyä ja irrota verkkopistoke.**

### 8.1 Puhdistus

- Pidä turvalaitteet niin puhtaina pölystä ja liasta kuin suinkin mahdollista. Pyyhi laite puhtaalla rievulla tai puhalla lika pois paineilmalla käyttäen alhaista paineasetusta.
- Suosittelemme laitteen puhdistamista aina heti käytön jälkeen.
- Puhdista laite säännöllisin väliajoin kostealla rievulla käyttäen hieman saippuaa. Älä käytä puhdistusaineita tai liuotteita; ne saattavat syövyttää laitteen muoviosia. Huolehdi siitä, ettei laitteen sisälle pääse vettä.
- Letku ja ruiskutustyökalut tulee ennen puhdistusta irroittaa kompressorista. Kompressorilla ei saa puhdistaa vedellä, liuotteilla tms.

### 8.2 Lauhdevesi (kuva 1)

Lauhdevesi tulee laskea pois päivittäin avaamalla vedenpoistiventtiili (11) (painesäiliön pohjapuolella). Tarkasta ennen joka käyttöä, onko painesäiliössä ruostetta tai vaurioita. Kompressorilla ei saa käyttää, jos painesäiliö on vahingoittunut tai ruosteinen. Jos havaitset vaurioita, ole hyvä ja käännä valtuutetun huoltokorjaamon puoleen.

**⚠ Huomio! Painesäiliöstä peräisin olevassa lauhdevedessä on öljynjäämiä.**

**Hävitä lauhdevesi ympäristönsuojelumääräysten mukaan vastaavan keräyspisteen kautta.**

### 8.3 Turvaventtiili (10)

Turvaventtiili on säädetty painesäiliön suurinta sallittua painetta vastaavaksi. Turvaventtiilin säätöä ei saa muuttaa ja siihen pantua sinettiä ei saa ottaa pois. Jotta turvaventtiili toimii hätätilanteessa oikein, tulee se toimentaa kokeeksi aika ajoin. Vedä renkaasta niin voimakkaasti, että kuulet paineilman purkautuvan. Päästä sitten rengas jälleen irti.

### 8.4 Öljymäärän säännöllinen tarkastus

Aseta kompressorin tasaiselle vaakasuoralle pinnalle. Öljymäärän tulee olla tarkastuslasi MAX ja MIN (kuva 11) välillä.

Öljynvaihto: Suositeltu öljy: SAE 15W/40 tai samanarvoinen.

Alkuperäinen öljy tulee vaihtaa 100 käyttötunnin jälkeen. Sen jälkeen tulee käytetty öljy laskea pois ja uutta öljyä täyttää aina 500 käyttötunnin välein.

### 8.5 Öljynvaihto

Sammuta moottori ja irroita verkkopistoke pistorasiasasta. Sen jälkeen kun olet päästänyt mahdollisen ilmanpaineen pois, voit ruuvata öljyn laskuruuvin (15) irti tiivistinpumpusta. Jotta öljy ei virtaa pois hallitsematta, pidä ruuvin alapuolella pientä peltikourua ja ota öljy talteen astiaan. Mikäli öljy ei valu täysin pois, suosittelemme kompressorin kallistamista hieman.

#### **Hävitä käytetty öljy toimittamalla se määräysten mukaiseen keräyspisteeseen.**

Kun öljy on valunut pois, voit panna öljyn laskuruuvin (15) takaisin paikalleen. Täytä öljyn täyttöaukkoon uutta öljyä, kunnes öljymäärä on noussut tavoitearvoon saakka. Sen jälkeen voit panna öljyn sulkutulpan (14) takaisin paikalleen.

### 8.6 Imusuodattimen (1) puhdistus

Imusuodatin estää pölyn ja lian imemisen laitteeseen. Tämä suodatin täytyy puhdistaa aina viimeistään 300 käyttötunnin jälkeen.

Tukkeutunut imusuodatin vähentää kompressorin tehoa huomattavasti. Avaa ilmansuodattimessa oleva ruuvi, niin että ilmansuodattimen kotelon puoliskot voidaan ottaa auki. Puhalla kaikki suodattimen osat puhtaiksi paineilmalla alhaista painetta käyttäen (n. 3 baaria) ja asenna sitten suodatin päinvastaisessa järjestyksessä paikalleen. Huolehdi puhdistustoimien aikana riittävästä pölysuojauksesta (esim. käytä sopivaa pölynäämaria).

### 8.7 Säilytys

#### **⚠ Huomio!**

Irroita verkkopistoke, poista ilma laitteesta ja kaikesta siihen liitetyistä paineilmatyökaluista. Säilytä kompressoria niin, että sitä ei voi ottaa luvattomasti käyttöön.

#### **⚠ Huomio!**

**Säilytä kompressoria vain kuivissa tiloissa poissa sitä mahdollisesti luvatta käyttävien henkilöiden ulottuvilta. Älä kallista laitetta, säilytä se vain pystyasennossa!**

### 8.8 Varaosatilaus:

Varaosa tilatessasi anna seuraavat tiedot:

- Laitteen tyyppi
- Laitteen tuotenumero
- Laitteen tunnusnumero
- Tarvittavan varaosan varaosanumero.

Ajankohtaiset hinnat ja muut tiedot löydät osoitteesta [www.isc-gmbh.info](http://www.isc-gmbh.info)

## 9. Käytöstäpoisto ja uusiokäyttö

Laite on pakattu kuljetuspakkaukseen, jotta vältetään kuljetusvauriot. Tämä pakkaus on raaka-ainetta ja sitä voi siksi käyttää uudelleen tai sen voi toimittaa kierrätyksen kautta takaisin raaka-ainekiertoon. Laite ja sen varusteet on valmistettu eri materiaaleista, kuten esim. metallista ja muoveista. Vialliset laitteet eivät kuulu kotitalousjätteisiin. Laite tulee toimittaa asianmukaiseen keräyspisteeseen ammattitaitoista hävittämistä varten. Jos et tiedä, missä on tällainen keräyspiste, tiedustele asiaa kuntasi hallinnosta.

## 10. Mahdolliset häiriönsyyt

Ongelma	Syy	Ratkaisu
Kompressor ei käy	<ol style="list-style-type: none"> <li>1. Ei verkkovirtaa</li> <li>2. Verkköjännite liian alhainen</li> <li>3. Ulkolämpötila liian alhainen</li> <li>4. Moottori ylikuumentunut</li> </ol>	<ol style="list-style-type: none"> <li>1. Tarkasta johto, verkkopistoke, varoke ja pistorasia</li> <li>2. Vältä liian pitkiä jatkojohtoja. Käytä jatkojohtoa, jonka johdinhalkaisija on riittävän suuri</li> <li>3. Älä käytä alle +5°C ulkolämpötilassa</li> <li>4. Anna moottorin jäähtyä tai poista ylikuumentumisen syy</li> </ol>
Kompressor käy, mutta painetta ei ole	<ol style="list-style-type: none"> <li>1. Takaiskuventtiili ei ole tiivis</li> <li>2. Tiivisteet ovat rikki</li> <li>3. Lauhdeveden laskuruuvi (11) ei ole tiivis.</li> </ol>	<ol style="list-style-type: none"> <li>1. Vaihda takaiskuventtiili uuteen</li> <li>2. Tarkasta tiivisteet, anna alan korjaamon vaihtaa vialliset tiivisteet uusiin</li> <li>3. Kiristä ruuvi käsin. Tarkasta ruuvien tiiviste ja vaihda tarvittaessa uuteen</li> </ol>
Kompressor käy, manometrissä näkyy painetta, mutta työkalut eivät käy	<ol style="list-style-type: none"> <li>1. Letkuliitokset eivät ole tiiviit</li> <li>2. Pikaliitin ei ole tiivis</li> <li>3. Painesäätimen säädetty liian vähän painetta.</li> </ol>	<ol style="list-style-type: none"> <li>1. Tarkasta paineilmaletku ja työkalut, vaihda tarvittaessa uuteen</li> <li>2. Tarkasta pikaliitin, vaihda tarvittaessa uuteen.</li> <li>3. Käännä paineensäädintä enemmän auki tai liitä letku säätämättömän säiliöpaineen liitäntään</li> </ol>



Koskee ainoastaan EU-maita

Älä heitä sähkötyökaluja kotitalousjätteisiin!

Euroopan direktiivin 2012/19/EY loppuunkäytetyistä sähkö- ja elektronisista laitteista ja sen kansalliseksi laiksi muuntamisen mukaan tulee käytetyt sähkötyökalut koota erikseen ja toimittaa ne ympäristöystävälliseen kierrätykseen.

Kierrätysvaihtoehto takaisinlähetykselle:

Sähkölaitteen omistaja on veloitettu laitteen palauttamisen vaihtoehtona vaikuttamaan siihen, että hänen luovuttamansa omaisuus hävitetään asianmukaisesti. Loppuun käytetty laite voidaan tätä varten luovuttaa myös keräyspisteeseen, joka suorittaa sen käytöstäpoiston kansallisten kierrätystalous- ja jätehuoltolakien tarkoittamalla tavalla. Tämä ei koske käytettyihin laitteisiin liitettyjä lisävarusteita ja apuvälineitä, joissa ei ole sähköosia.

Tuotedokumentaation ja tuotteen mukana toimitettujen papereiden osittainenkin kopiointi tai muu monistaminen on sallittu ainoastaan iSC GmbH:n nimenomaisella luvalla.

Oikeus teknisiin muutoksiin pidätetään

## Asiakaspalvelutiedot

Meillä on kaikissa takuutodistuksessa mainituissa maissa päteviä asiakaspalvelusta huolehtivia kumppaneita, joiden yhteystiedot löydät takuutodistuksesta. Heidän kautta voit saada kaikki asiakaspalvelut, kuten korjaukset, varaosien ja kulumaosien sekä tarvittavien käyttömateriaalien toimitukset.

Huomaa, että seuraaviin tämän tuotteen osiin kohdistuu käytöstä johtuvaa, luonnollista kulumista, ja että seuraavia osia tarvitaan käyttömateriaaleina.

Laji	Esimerkki
Kuluvat osat*	Kiilalahinna, ilmansuodatin
Käyttömateriaali / käyttöosat*	
Puuttuvat osat	

\* ei välttämättä kuulu toimitukseen!

Puutteellisuuksien tai vikojen ilmetessä pyydämme ilmoittamaan virheestä verkossa sivustoon [www.isc-gmbh.info](http://www.isc-gmbh.info). Ole hyvä ja anna vian tarkka kuvaus ja vastaa sen lisäksi joka tapauksessa seuraaviin kysymyksiin:

- Onko laite toiminut jo ainakin kerran, vai oliko se jo alusta lähtien viallinen?
- Havaitisiko jotain erikoista ennen vian ilmenemistä (oireita ennen vikaa)?
- Mikä mielestäsi on laitteessa vikana (pääasiallinen vika)?  
Kuvaa tätä toimintavirhettä.

## Takuutodistus

Arvoisa asiakas,  
tuotteemme läpikäyvät erittäin tiukan laadunvalvontatarkastuksen. Mikäli tämä laite ei kuitenkaan toimi moitteettomasti, valitamme tapahtunutta suuresti ja pyydämme sinua kääntymään teknisen asiakas-palvelumme puoleen käyttäen tässä takuukortissa annettua osoitetta. Selvitämme asian mielellämme myös puhelimitse allaolevan palvelunumeron kautta. Takuuvaateiden esittämistä koskevat seuraavat määräykset:

1. Nämä takuuehdot säätelevät täydentäviä takuusuorituksia, jotka allamainittu valmistaja lupaa uusi-en laitteidensa ostajille lakimääräisen takuun lisäksi. Ne eivät vaikuta lakimääräisiin takuusuoritus-vaateisiin millään tavalla. Takuumme on sinulle maksuton.
2. Takuusuoritus kattaa ainoastaan sellaiset hankkimasi allamainitun valmistajan uuden laitteen puutteellisuudet, jotka todistettavasti aiheutuvat materiaali- tai valmistusvirheistä, ja se on rajattu valintamme mukaan ainoastaan näiden laitteen vikojen korjaamiseen tai laitteen korvaamiseen uu-della.  
Ole hyvä ja ota huomioon, että laitteitamme ei ole suunniteltu käytettäväksi pienteollisuus-, käsi-työläis- tai ammattitarkoituksiin. Takuusopimusta ei siksi synny, jos laitetta on takuun kestoajana käytetty pienteollisuus-, käsityöläis- tai teollisuustyöpaikoilla tai siihen on kohdistunut näihin verrat-tavissa oleva rasitus.
3. Antamamme takuu ei kata näitä vaurioita:
  - laitteessa esiintyneet vauriot, jotka aiheutuvat asennusohjeen noudattamatta jättämisestä tai asi-antuntemattomasta asennuksesta, käyttöohjeen noudattamatta jättämisestä (kuten esim. liitäntä väärrään verkkojännitteeseen tai virtalajiin) tai huolto- ja turvallisuusmääräysten laiminlyönnistä tai laitteen altistamista epänormaaleille ympäristöolosuhteille tai puutteellisesta hoidosta ja huollosta.
  - laitteessa esiintyneet vauriot, jotka aiheutuvat määräysten vastaisesta tai virheellisestä käytöstä (esim. laitteen ylikuormitus tai hyväksymättömien liitostyökalujen tai varusteiden käyttö), vieraiden esineiden tunkeutumisesta laitteeseen (esim. hiekka, kivet tai pöly, kuljetusvauriot), väkivoiman käy-töstä tai ulkopuolisista tekijöistä (esim. putoamisesta aiheutuneet vahingot).
  - laitteessa tai sen osissa esiintyneet vauriot, jotka aiheutuvat käytöstä johtuvasta, tavanomaisesta tai muuten tavallisesta kulumisesta.
4. Takuuajan kesto on 24 vuotta ja se alkaa laitteen ostopäivästä. Takuuvaateet tulee esittää ennen ta-kuuajan päättymistä kahden viikon kuluessa siitä, kun olet havainnut vian. Takuuvaateiden esittämi-nen takuuajan päätyttyä ei ole mahdollista. Laitteen korjaus tai vaihto ei johda takuuajan pitenemi-seen tai laitteen tai siihen mahdollisesti asennettujen varaosien takuuajan alkamiseen uudelleen alusta. Tämä koskee myös paikan päällä suoritettuja palveluja.
5. Viallista laitetta koskevat takuuvaateet tulee esittää osoitteella: [www.isc-gmbh.info](http://www.isc-gmbh.info). Jos takuumme kattaa laitteessa olevan vian, saat korjatun tai uuden laitteen välittömästi takaisin.

Tietysti korjaamme mielellämme korvausta vastaan myös sellaiset laitteiden viat, jotka eivät kuulu tai eivät enää kuulu takuumme piiriin. Lähetä tätä varten laite teknisen asiakaspalvelumme osoitteeseen.

Kuluvien osien, käyttöosien ja puuttuvien osien suhteen viittaamme tämän takuun rajoituksiin, jotka on selostettu tämän käyttöohjeen asiakaspalvelutiedoissa.



Слудйт указаниям руководства по эксплуатации!



**Обязательно используйте защиту органов слуха!**



**Осторожно! Электрическое напряжение**



**Осторожно! Детали с высокой температурой**



**Предупреждение! Узел запускается без предупреждения при падении давления ниже давления включения!**



**Внимание! Перед первым вводом в эксплуатацию проверьте уровень масла и замените заглушку масляного отверстия!**



**⚠ Внимание!**

При использовании устройств необходимо соблюдать определенные правила техники безопасности для того, чтобы избежать травм и предотвратить ущерб. Поэтому внимательно прочитайте настоящее руководство по эксплуатации / указания по технике безопасности полностью. Храните их в надежном месте для того, чтобы иметь необходимую информацию, когда она понадобится. Если Вы даете устройство другим для пользования, то приложите к нему это руководство по эксплуатации / указания по технике безопасности. Мы не несем никакой ответственности за травмы и ущерб, которые были получены или причинены в результате несоблюдения указаний этого руководства и указаний по технике безопасности.

**1. Указания по технике безопасности**

Соответствующие указания по технике безопасности находятся в приложенных брошюрах!

**⚠ Внимание!**

**Прочитайте все указания по технике безопасности и технические требования.**

При невыполнении указаний по технике безопасности и технических требований возможно получение удара током, возникновение пожара и/или получение серьезных травм. **Храните все указания по технике безопасности и технические требования для того, чтобы было возможно воспользоваться ими в будущем.**

Это устройство не предназначено для использования его лицами (включая детей) с ограниченными физическими, сенсорными или умственными способностями или с недостаточным опытом и/или с недостаточным уровнем знаний; исключением является наличие за ними надзора ответственными за их безопасность лицами или если они получают указания по пользованию устройством. Необходимо следить за детьми для того, чтобы убедиться, что они не играют с устройством.

**2. Состав устройства и состав упаковки****2.1 Состав устройства (рисунки 1-4)**

1. Воздушный фильтр всасывания
2. Емкость высокого давления
3. Колесо (ось смонтирована)
4. Стояночная ножка
5. Быстродействующая муфта (отрегулированный сжатый воздух)
6. Манометр (можно считать заданное давление)
7. Регулятор давления
8. Переключатель включено-выключено
9. Рукоятка для транспортировки
10. Предохранительный клапан
11. Винт выпуска конденсата
12. Манометр (для считывания давления в резервуаре)
13. Быстродействующая муфта (нерегулируемый сжатый воздух)
14. Заглушка масляного отверстия
15. Винт слива масла / Смотровое окно
16. выключатель перегрузки

**2.2 Состав комплекта устройства**

Проверьте комплектность изделия на основании описанного объема поставки. При обнаружении недостатка компонентов обратитесь в наш сервисный центр или магазин, в котором Вы приобрели устройство, не позднее чем в течение 5-ти рабочих дней после приобретения изделия, предъявив действительную квитанцию о покупке. Обратите внимание на таблицу с указанием гарантийных сроков в документе с информацией о сервисном обслуживании.

- Откройте упаковку и выньте осторожно из упаковки устройство.
- Удалите упаковочный материал, а также приспособления защиты устройства при упаковке и транспортировке (при наличии).
- Проверьте комплектность устройства.
- Проверьте устройство и принадлежности на наличие возникших при транспортировке повреждений.
- Сохраняйте упаковку по возможности до истечения срока гарантийных обязательств.

**Внимание!**

**Устройство и упаковка не являются детскими игрушками! Запрещено детям играть с пластиковыми пакетами, пленками и мелкими деталями! Опасность заключается в том, что они могут проглотить или погнубить от удушья!**

- Оригинальное руководство по эксплуатации
- Указания по технике безопасности

### 3. Использование в соответствии с предназначением

Компрессор предназначен для выработки сжатого воздуха для приводимого в действие сжатым воздухом инструмента.

Разрешается использовать устройство только в соответствии с его предназначением. Любое другое, отличающееся от этого использование считается не соответствующим предназначению. За все возникшие в результате такого использования ущерб или травмы любого вида несет ответственность пользователь и работающий с устройством, а не его изготовитель.

Учтите, что конструкция наших устройств не предназначена для использования их в промышленной, ремесленной или индустриальной области. Мы не несем никакой ответственности по гарантийным обязательствам при использовании устройства в промышленной, ремесленной или индустриальной области, а также в подобной деятельности.

### 4. Технические данные

Электропитание:..... 230 В ~ 50 Гц  
 Мощность двигателя:..... 2200 Вт S3 50 %  
 Число оборотов (двигатель), мин<sup>-1</sup>:..... 2850  
 Число оборотов (насос), мин<sup>-1</sup>:..... 2850  
 Рабочее давление, бар:..... макс. 8  
 Объем емкости высокого давления (в литрах):..... 50  
 Теоретическая производительность всасывания, л/мин ..... 400  
 Производительность выдачи (сжатый воздух) при 7 бар: ..... 176 л/мин  
 Производительность выдачи (сжатый воздух) при 4 бар:..... 207 л/мин  
 Уровень мощности шума L<sub>WA</sub> в дБ: ..... 97  
 Погрешность K<sub>WA</sub>..... 1,7 дБ  
 Уровень звукового давления L<sub>PA</sub> в дБ:..... 72  
 Погрешность K<sub>PA</sub>..... 1,7 дБ  
 Тип защиты: ..... IP20  
 Вес устройства в кг:..... ок. 40 кг  
 Количество масла:..... ок. 0,3 л

Режим работы S3 - 50% - 10 минут: S3 = повторно-кратковременный режим работы без влияния процесса запуска. Это означает, что во временном промежутке 10 минут максимальная продолжительность рабочего режима должна составлять 50% (5 минут).

Параметры эмиссии шума определены в соответствии с EN ISO 2151.

### 5. Указания к установке

- Проверьте устройство на наличие повреждений во время транспортировки. О имеющихся повреждениях необходимо немедленно сообщить транспортному предприятию, которое доставило компрессор.
- Компрессор должен быть установлен вблизи потребителя.
- Нужно избегать длинных путей воздухопроводов и большой длины кабелей питания (удлинительный кабель).
- Обеспечьте всасывание сухого и не содержащего пыль воздуха.
- Не устанавливайте компрессор во влажных или сырых помещениях.
- Компрессор можно использовать только

в подходящих помещениях (хорошая вентиляция, температура окружающей среды от +5°C до +40°C). В помещении не должно быть пыли, кислот, паров, взрывоопасных или воспламеняющихся газов.

- Используйте гибкие шланги для предотвращения передачи недопустимых нагрузок системе трубопроводов в месте соединения компрессорной установки с системой трубопроводов.
- Требуется использовать отделители, улавливающие устройства и возможности для слива, необходимые для обработки выделяемых компрессором жидкостей перед пуском компрессорной установки.
- Подводящие шланги при давлении более 7 бар следует оснастить предохранительным кабелем (например, стальным тросом).

## 6. Монтаж и ввод в эксплуатацию

### ⚠ Внимание!

**Перед вводом в эксплуатацию необходимо полностью собрать устройство!**

#### 6.1 Монтаж колес (3)

Установите приложенные колеса согласно рисунку 6.

#### 6.2 Установка опорных ножек (4)

Необходимо прикрепить опорные ножки (4) согласно рисунку 7.

#### 6.2. Замена заглушки масла (14)

Удалите при помощи отвертки транспортировочную крышку отверстия заливки масла и вставьте приложенную заглушку масла (14) в отверстие заливки масла (рис. 9).

#### 6.4 Установка воздушного фильтра (1)

Удалите транспортировочные заглушки при помощи отвертки или подобного инструмента и привинтите прочно воздушные фильтры (1) к устройству. (рис. 10)

#### 6.5. Подсоединение к электросети

- Двигатель имеет выключатель перегрузки (рисунок 3/поз. 16). При перегрузке компрессора выключатель перегрузки выключает автоматически для того, чтобы

защитить компрессор от перегрева. Если сработает выключатель перегрузки, то необходимо компрессор выключить переключателем включено-выключено (8) и выждать пока компрессор остынет. Затем нажмите на выключатель перегрузки (16) и вновь включите компрессор.

- Длинные кабели, а также удлинительные кабели, кабельные барабаны и т.п. вызывают падение напряжения и могут затруднить пуск двигателя.
- При низких температурах, ниже +5°C пуск двигателя затруднен из-за тяжелого хода деталей.

#### 6.6 Переключатель включить-выключить (8)

Компрессор включается путем вытягивания красной кнопки (8).

Для выключения компрессора нужно нажать кнопку (8). (рис. 2)

#### 6.7 Регулировка давления: (рисунок 1,2,3)

- При помощи регулятора давления (7) можно отрегулировать давление на манометре (6).
- Отрегулированное давление выдается на быстродействующую муфту (5).

#### 6.8 Переключатель, срабатывающий от давления

Переключатель, срабатывающий от давления отрегулирован на заводе изготовителя.

Значение давления включения примерно 6 бар

Значение давления выключения примерно 8 бар

## 7. Замена кабеля питания электросети

Если будет поврежден кабель питания от электросети этого устройства, то его должен заменить изготовитель устройства, его служба сервиса или другое лицо с подобной квалификацией для того, чтобы избежать опасностей.

## 8. Очистка и техобслуживание

### ⚠ Внимание!

Вынимайте из розетки перед всеми работами по очистке и техническому обслуживанию штекер электропитания.

### ⚠ Внимание!

Ждите до тех пор пока компрессор остынет полностью! Опасность получить ожоги!

### ⚠ Внимание!

Перед всеми работами по очистке и техническому обслуживанию нужно сбросить давление в емкости.

### ⚠ Внимание!

Всегда выключайте устройство после использования и вынимайте штекер из розетки электросети.

### 8.1 Очистка

- Содержите защитные приспособления как можно более свободными от пыли и грязи. Протрите устройство чистой тряпкой или обдуйте сжатым воздухом под невысоким давлением.
- Мы рекомендуем очищать устройство сразу после использования.
- Очищайте регулярно устройство влажной тряпкой с небольшим количеством жидкого мыла. Не используйте средства для очистки и растворители, они могут разъесть пластмассовые детали устройства. Следите за тем, чтобы во внутрь устройства не попала вода.
- Удалите перед очисткой шланг и воду для разбрызгивания из компрессора. Запрещено очищать компрессор водой, растворителем или подобными средствами.

### 8.2 Конденсат (рисунок 1)

Ежедневно выпускайте конденсат при помощи открытия клапана удаления воды (11) (дно емкости высокого давления). Проверяйте баллон сжатого воздуха перед каждым использованием на наличие ржавчины и повреждений. Запрещено использовать компрессор с поврежденным или ржавым баллоном сжатого воздуха. Если Вы обнаружили повреждения, то необходимо обратиться в сервисную мастерскую.

### ⚠ Внимание!

Конденсат из емкости высокого давления содержит остатки масла. Сдайте конденсат, не засоряя природу, в соответствующий пункт сбора отходов.

### 8.3 Предохранительный клапан (10)

Предохранительный клапан отрегулирован на самое высокое допустимое давление емкости высокого давления. Запрещено изменять регулировку предохранительного клапана или удалять его пломбу. Для того, чтобы предохранительный клапан при необходимости сработал, его нужно время от времени приводить в действие. Сильно потяните за кольцо, пока не станет слышно как будет выпущен сжатый воздух. Затем вновь отпустите кольцо.

### 8.4 Контролируйте регулярно уровень заполнения масла

Установите компрессор на плоскую и ровную поверхность. Уровень масла должен находиться между отметками MAX и MIN смотровое окно (рис. 11). Смена масла: рекомендованное масло: SAE 15W/40 или равноценное. Первая заливка должна быть заменена через 100 часов работы. Затем через каждые 500 часов работы слить масло и залить новым.

### 8.5 Смена масла

Выключите двигатель и выньте штекер из розетки электросети. После того как выйдет воздух, если он был в наличии, Вы можете вывинтить винт слива масла (15) из насоса компрессора. Для того чтобы масло не вытекало бесконтрольно подставьте под него небольшой желоб из жести и при помощи его слейте масло в емкость. В том случае если масло не вытечет полностью из компрессора мы рекомендуем немного наклонить компрессор.

### Отработанное масло утилизируйте в соответствующем месте приема отработанного масла.

После того как масло вытечет вновь ввинтите на свое место винт слива масла (15). Залейте новое масло в отверстие заливки масла до тех пор, пока уровень масла не достигнет нужной отметки. В заключении установите заглушку масла (14) вновь на свое место.

### 8.6 Очистка фильтра всасывания (1)

Фильтр всасывания предотвращает всасывание пыли и грязи. Необходимо очищать этот фильтр после каждых 300 часов работы.

Засоренный фильтр всасывания значительно снижает производительность компрессора.

Отвинтите винт на воздушном фильтре так, чтобы можно было открыть половины корпуса воздушного фильтра. Продуйте все детали фильтра сжатым воздухом при низком давлении (ок. 3 бар) и снова смонтируйте фильтр, выполнив действия в обратной последовательности. Во время очистки обеспечьте достаточную защиту от пыли (например, используйте подходящий респиратор).

### 8.7 Подшипниковая опора

#### ⚠ Внимание!

Выньте штекер электропитания из розетки, выпустите воздух из устройства и всех подключенных инструментов на сжатом воздухе. Защитите компрессор от несанкционированного включения.

Внимание!

Храните компрессор только в сухом и недоступном для посторонних месте. Не опрокидывать, хранить только в стоячем положении!

### 8.8 Заказ запасных деталей

При осуществлении заказа запасных деталей необходимо привести следующие данные;

- тип устройства
- номер арт. устройства
- идент. номер устройства
- номер запасной детали необходимой запасной части

Актуальные цены и информацию Вы можете найти по адресу [www.isc-gmbh.info](http://www.isc-gmbh.info)

## 9. Утилизация и вторичная переработка

Устройство находится в упаковке для того, чтобы избежать его повреждений при транспортировке. Эта упаковка является сырьем и поэтому может быть использована повторно или направлена во вторичную переработку сырья.

Компрессор и его принадлежности состоят из различных материалов, таких как например металл и пластмасс. Утилизируйте дефектные детали в местах сбора особых отходов.

Информацию об этом Вы можете получить в специализированном магазине или в местных органах правления!

## 10. Возможные причины неисправностей

Проблема	Причина	Устранение
Компрессор не работает	<ol style="list-style-type: none"> <li>1. Отсутствует напряжение в электросети</li> <li>2. Напряжение в электросети слишком низкое</li> <li>3. Слишком низкая внешняя температура</li> <li>4. Двигатель перегрелся</li> </ol>	<ol style="list-style-type: none"> <li>1. Проверить кабель, штекер электропитания, предохранитель и розетку электросети.</li> <li>2. Избегайте слишком больших длин удлинительных кабелей. Используйте удлинительные кабели с достаточным поперечным сечением жил.</li> <li>3. Эксплуатировать при температуре снаружи не ниже +5° С. .</li> <li>4. Дать двигателю остыть, при необходимости устранить причину перегрева.</li> </ol>
Компрессор работает, но нет давления	<ol style="list-style-type: none"> <li>1. Негерметичен обратный клапан</li> <li>2. Плотнения неисправны.</li> <li>3. Негерметичен винт выпуска конденсата (11).</li> </ol>	<ol style="list-style-type: none"> <li>1. Заменить обратный клапан.</li> <li>2. Проверить уплотнения, заменить неисправные уплотнения в специализированной мастерской.</li> <li>3. Затянуть сильнее винт рукой. Проверить уплотнитель на винте, при необходимости заменить.</li> </ol>
Компрессор работает, манометр показывает давление, но инструменты не работают.	<ol style="list-style-type: none"> <li>1. Негерметичны шланговые соединения.</li> <li>2. Негерметична быстродействующая муфта.</li> <li>3. На регуляторе давления установлено слишком низкое давление.</li> </ol>	<ol style="list-style-type: none"> <li>1. Проверить шланги сжатого воздуха и инструмент, при необходимости заменить.</li> <li>2. Проверить быстродействующую муфту, при необходимости заменить.</li> <li>3. Регулятор давления открыть больше.</li> </ol>



Только для стран ЕС

Запрещено выбрасывать электроинструмент в обычный домашний мусор.

Согласно европейской директиве 2012/19/EG об использованных электрических и электронных устройствах и реализации в правовой системе соответствующей страны необходимо использованный электрический инструмент утилизировать отдельно и направлять на вторичную переработку для охраны окружающей среды.

Вторичная переработка - альтернатива обязательной отсылке устройства назад изготовителю: Владелец электрического устройства в случае избавления от собственности обязан, в качестве альтернативы отсылки назад изготовителю, содействовать надлежащей утилизации. Пришедшее в негодность устройство может быть передано в приемный пункт, который осуществит ликвидацию в соответствии с законом страны о цикличном производстве и обращении с мусором. Это не относится к приложенным к пришедшему в негодность оборудованию дополнительным устройствам и вспомогательным средствам, не содержащим электрические части.

Перепечатывание или прочие виды размножения документации и сопроводительных листов продукции фирмы, полностью или частично, разрешено производить только с однозначного разрешения ISC GmbH.

Сохраняется право на технические изменения

## Информация о сервисном обслуживании

Во всех странах, указанных в гарантийном свидетельстве, у нас имеются компетентные сервисные партнеры, контактные данные которых Вы найдете в гарантийном свидетельстве. Они всегда в Вашем распоряжении для решения любых вопросов, связанных с обслуживанием, например, для ремонта, поставки запчастей и быстроизнашивающихся деталей, а также приобретения расходных материалов.

Следует обратить внимание на то, что в этом изделии следующие детали подвержены естественному износу или износу в связи с эксплуатацией / следующие детали требуются в качестве расходных материалов.

Категория	Пример
Быстроизнашивающиеся детали*	Клиновой ремень, воздушный фильтр
Расходный материал/расходные части*	
Недостающие компоненты	

\* Не обязательно входят в объем поставки!

При обнаружении дефектов или неисправностей мы просим Вас заявить о таком случае в сети Интернет на сайте [www.isc-gmbh.info](http://www.isc-gmbh.info). Обратите внимание на точное описание неисправности и в любом случае ответьте на следующие вопросы:

- Устройство уже работало или оно было неисправным с самого начала?
- Вам бросилось что-либо в глаза перед возникновением неисправности (признак перед неисправностью)?
- Какую неисправность имеет устройство, по Вашему мнению (основной признак)?  
Опишите эту неисправность.



## Гарантийное свидетельство

Уважаемая покупательница, уважаемый покупатель, наши продукты проходят тщательнейший контроль качества. Если это устройство все же не будет функционировать безупречно, мы просим Вас обратиться в наш сервисный отдел по адресу, указанному в этом гарантийном талоне. Мы также охотно ответим на Ваши вопросы по телефону, номер которого приведен ниже. При предъявлении гарантийных требований действуют следующие условия.

1. Настоящие правила гарантии регулируют дополнительные условия оказания гарантийных услуг, которые нижеупомянутый производитель обеспечивает покупателям своих новых устройств в дополнение к условиям гарантии в соответствии с законом. Эти гарантийные обязательства не затрагивают Ваши законные гарантийные требования. Наши гарантийные услуги для Вас бесплатны.
  2. Гарантийные услуги распространяются только на дефекты нового устройства нижеупомянутого производителя, которое вы приобрели, связанные с недостатком материала или производственным браком, и ограничиваются по нашему выбору устранением таких дефектов устройства или заменой устройства. Учтите, что наши устройства не предназначены для использования в промышленных целях, в ремесленном производстве и на профессиональной основе. Поэтому гарантийный договор считается недействительным, если устройство использовалось в течение гарантийного срока на кустарных, промышленных предприятиях или в ремесленном производстве, а также подвергалось сопоставимой нагрузке.
  3. Наша гарантия не распространяется на:
    - повреждения устройства, возникшие в результате несоблюдения руководства по монтажу или неправильного монтажа, несоблюдения руководства по эксплуатации (например, при подключении к сети с неправильным напряжением или родом тока), несоблюдения требований касательно технического обслуживания и требований техники безопасности, воздействующая на устройство аномальных условий окружающей среды или недостаточного ухода и технического обслуживания;
    - повреждения устройства, возникшие в результате неправильного или ненадлежащего использования (например, перегрузка устройства или применение не допущенных к использованию насадок или принадлежностей), попадания в устройство посторонних предметов (например, песка, камней или пыли, повреждения при транспортировке), применения силы или внешних воздействий (например, повреждения при падении);
    - повреждения устройства или частей устройства, связанные с износом в связи с эксплуатацией, обычным или другим естественным износом.
  4. Гарантийный срок составляет 24 месяца, отсчет начинается со дня покупки устройства. Гарантийные права необходимо предъявлять до истечения срока гарантии в течении двух недель после того как будет обнаружена неисправность. Заявления на гарантийное обслуживание после истечения срока гарантии не принимаются. Ремонт или замена устройства не ведет к продлению гарантийного срока, также при оказании такой услуги отсчет нового гарантийного срока на устройство или возможно установленные детали не начинается заново. Это условие действует также при обращении в местный сервисный отдел.
  5. Для предъявления гарантийного требования зарегистрируйте дефектное устройство на сайте: [www.isc-gmbh.info](http://www.isc-gmbh.info). Если наша гарантия распространяется на дефект устройства, Вы незамедлительно получите отремонтированное или новое устройство.
- Само собой разумеется, мы можем также устранить при оплате затрат неисправности устройства, которые не входят в объем гарантийных услуг или при истечении срока гарантии. Для этого Вам необходимо выслать устройство на адрес нашей службы сервиса.

Что касается быстроизнашивающихся, расходных деталей и недостающих компонентов, мы обращаем внимание на ограничения этой гарантии согласно информации о сервисном обслуживании настоящего руководства по эксплуатации.



Järgige kasutusjuhendit



Kasutage kuulmiskaitse



Hoiatus elektripinge eest



Hoiatus! Üksus on kaugjuhtimisel ja võib käivituda ilma hoiatuseta.



Hoiatus! Üksus hakkab sisselülitusrõhu alanemise korral hoiatuseta tööle!



Tähelepanu! Enne esmakordset kasutuselevõttu kontrollige õli taset ja vahetage õli sulgekork välja!

### ⚠ Tähelepanu!

Vigastuste ja kahjustuste vältimiseks tuleb seadme kasutamisel võtta tarvitusele mõningad ohutusabinõud. Seepärast lugege kasutusjuhend / ohutusjuhised hoolikalt läbi. Hoidke need korralikult alles, et informatsioon oleks teil igal hetkel käeulatuses. Kui peaksite seadme teisele isikule edasi andma, siis andke talle ka kasutusjuhend / ohutusjuhised. Me ei võta endale vastutust õnnetuste või kahjude eest, mis tekivad käesoleva juhendi ja ohutusjuhiste mittejärgimisel.

## 1. Ohutusjuhised

Vastavad ohutuseeskirjad leiata kaasasolevast brošüürist.

### ⚠ Hoiatus!

**Lugege kõiki ohutusjuhiseid ja juhendeid.** Ohutusjuhiste ja juhendite eiramine võib põhjustada elektrilöögi, põletuse ja/või raskeid vigastusi. **Hoidke kõik ohutusjuhised ja juhendid alles.**

Seda seadet ei tohi kasutada piiratud füüsiliste, sensoorsete või vaimsete võimete inimesed (kaasa arvatud lapsed) või kogemuste ja/või teadmisteta isikud; kui siis ainult pädeva isiku järelevalve all või kui neid on õpetatud seadet kasutama. Lapsi tuleb jälgida, kontrollimaks, et nad seadmega ei mängi.

## 2. Seadme kirjeldus ja tarnekomplekt

### 2.1 Seadme kirjeldus (joonised 1-4)

1. Ohufilter
2. Paak
3. Ratas (telg paigaldatud)
4. Tugijalg
5. Kiirliitmik (reguleeritud suruõhk)
6. Manomeeter (saab lugeda seadistatud surve näitu)
7. Rõhuregulaator
8. Toitelüliti
9. Transpordikäepide
10. Kaitseventiil
11. Kondensaadi väljalaskekork
12. Manomeeter (paagi surve näidik)
13. Kiirliitmik (reguleerimata suruõhk)
14. Õli sulgekork
15. Õli väljalaskekork / Vaateava
16. Ülekoormuslüliti

### 2.2 Tarnekomplekt

Kontrollige loendi alusel, kas tarnekomplektis on kõik vajalikud osad. Juhul, kui mõni osa on puudu, pöörduge hiljemalt 5 tööpäeva jooksul pärast kauba ostmist meie teeninduskeskusesse või lähimasse pädevasse ehitusmaterjalide kauplusse ning esitage kehtiv ostukviitung. Järgige siinkohal juhendi lõpus esitatud garantiitingimustes olevat garantiitabelit.

- Avage pakend ja võtke seade ettevaatlikult välja.
- Eemaldage pakkematerjal ning pakke- ja transporditoed (kui on olemas).
- Kontrollige, kas tarnekomplekt on terviklik.
- Kontrollige, ega seadmel ja tarvikutel pole transpordikahjustusi.
- Hoidke pakend võimalusel kuni garantiiaja lõpuni alles.

### ⚠ Tähelepanu!

**Seade ja pakkematerjal ei ole laste mänguasjad! Lapsed ei tohi kilekottide, fooliumi ja pisidetallidega mängida! Oht alla neelata ja lämbuda!**

- Originaalkasutusjuhend
- Ohutusjuhised

## 3. Sihipärane kasutamine

Kompressor on ette nähtud suruõhu tootmiseks suruõhutööriistade jaoks.

Võtke palun arvesse, et meie seadmed ei ole konstrueeritud ettevõtluses, käsitööstuses ega tööstuses kasutamise otstarbel.

Me ei anna mingit garantiid, kui seadet kasutatakse ettevõtluses, käsitööstuses või tööstuses jt sarnastel tegevusaladel.

Masinat võib kasutada ainult sihipärasel otstarbel. Igasugune teisel otstarbel kasutamine ei ole sihipärane. Kõigi sellest tulenevate kahjude või vigastuste eest vastutab kasutaja/käitaja ja mitte tootja.

## 4. Tehnilised andmed

Võrgutoide: .....	230 V~ 50 Hz
Mootori võimsus:.....	2200 W S3 50%
Pöörlemissagedus (mootor) min <sup>-1</sup> : .....	2850
Pöörlemissagedus (pump) min <sup>-1</sup> : .....	2850
Töörõhk baarides:.....	kuni 8 baari
Survepaagi maht (liitrites): .....	50
Teoreetiline Imivõimsus l/min .....	400
Väljalaskevõimsus (suruõhk)	
7 baari juures: .....	176 l/min
Väljalaskevõimsus (suruõhk)	
4 baari juures: .....	207 l/min
Müratase L <sub>WA</sub> dB:.....	97
Hälbepeir K <sub>WA</sub> .....	1,7 dB
Müratase L <sub>WA</sub> dB:.....	72
Hälbepeir K <sub>PA</sub> .....	1,7 dB
Kaitseklass:.....	IP20
Seadme kaal kg: .....	umbes 40 kg
Õlikogus:.....	ligikaudu 0,3 liitrit

Töörežiim S3 - 50% -10 min: S3 = tsükliline režiim ilma käivitusprotsessi mõjuta. See tähendab, et 10 min jooksul on maksimaalne tööaeg 50% (5 min).

Müraemissiooniväärtused selgitati välja standardi EN ISO 2151 järgi.

## 5. Ülesseadmisjuhised

- Kontrollige, kas seadmel on transpordikahjustusi. Teavitage võimalikest kahjustustest koheselt transpordiettevõtet, mille kaudu kompressor tarniti.
- Kompressor tuleb üles seada tarbija lähedusse.
- Vältige pikki õhuvoolikuid ja pikki toitejuhtmeid (pikendusjuhet).
- Hoolitsege selle eest, et sisseimetav õhk oleks kuiv ja tolmuvaba.
- Ärge pange kompressorit üles niiskesse või märga ruumi.
- Kompressorit võib käitada ainult sobivates ruumides (hästi ventileeritud, temperatuurid +5 °C kuni 40 °C). Ruumis ei tohi olla tolmu, happeid, aure ega plahvatavaid või süttivaid gaase.
- Kasutage paindlikke voolikuid, et vältida lubamatute koormuste ülekandmist torusüsteemile kompressori ja torusüsteemi ülemi-

nekukohal.

- On tarvis kasutada separaatoreid, püüduid ja äravooluvõimalusi, mis on vajalikud kompressori toodetud vedelike töötlemiseks enne kompressori töölepanekut.
- Juurdevooluvoolikud peavad üle 7 baarise rõhu korral olema varustatud turvakaabliga (nt traattross).

## 6. Montaaž ja kasutuselevõtt

### ⚠ Tähelepanu!

Seade tuleb enne kasutuselevõttu täielikult kokku panna!

### 6.1. Rataste paigaldamine (3)

Kaasasolevad rattad tuleb paigaldada vastavalt joonisele 6.

### 6.2 Tugijalgade paigaldamine (4)

Kaasasolevad tugijalad (4) tuleb paigaldada vastavalt joonisele 7.

### 6.3 Õlikorgi (14) vahetamine

Eemaldage kruvikeerajaga õli täiteava transpordikork ja asetage õli täiteavasse kaasasolev õlikork (14) (joonis 9).

### 6.4 Õhufiltri paigaldamine (1)

Eemaldage transpordikorgid kruvikeeraja vms abil ja keerake õhufiltrid (1) seadme külge kinni. (joonis 10)

### 6.5 Võrguühendus

- Mootor on varustatud ülekoormuslülitiga (joonis 3/16). Kompressori ülekoormuse korral lülitub ülekoormuslüliti automaatselt välja, et kaitsta kompressorit ülekuumenemise eest. Kui ülekoormuslüliti peaks rakenduma, lülitage kompressor toitelülitist (8) välja ja oodake, kuni kompressor on maha jahtunud. Siis vajutage ülekoormuslüliti (16) sisse ja lülitage kompressor uuesti tööle.
- Pikad toitejuhtmed, pikendusjuhtmed, kaablitrümlid jms põhjustavad pingelangust ja võivad mootori käivitumist takistada.
- Madalatel temperatuuridel alla +5 °C häirib mootori käivitumist hõõrdumine.

### 6.6 Toitelüliti (8)

Kompressor lülitatakse sisse punase nupu (8) väljatõmbamisega.

Kompressori väljalülitamiseks tuleb punast nuppu (8) vajutada. (joonis 2)

### 6.7 Rõhu seadistamine: (joonis 1,2)

- Rõhu saab seadistada manomeetri (6) küljes asuva rõhuregulaatoriga (7).
- Seadistatud rõhku saab kiirühendusest (5).

### 6.8 Rõhulüliti seadistus

Rõhulüliti on tehases seadistatud.

Sisselülitisrõhk u 6 bar

Väljalülitisrõhk u 8 bar

## 7. Toitejuhtme vahetamine

Kui käesoleva seadme toitejuhe on kahjustatud, tuleb see ohtude vältimiseks lasta tootjal või teda esindaval klienditeenindusel või sarnase kvalifikatsiooniga isikul vahetada.

## 8. Puhastamine ja tehniline hooldus

### ⚠ Tähelepanu!

**Enne igat puhastus- ja hooldustööd tõmmake pistik pistikupesast välja.**

### ⚠ Tähelepanu!

**Oodake kuni kompressor on täiesti maha jah-  
tunud! Põletusohu!**

### ⚠ Tähelepanu!

**Enne kõiki puhastus- ja hooldustöid tuleb  
paak rõhu alt vabastada.**

### ⚠ Tähelepanu!

**Lülitage seade pärast kasutamist alati välja ja  
tõmmake võrgupistik välja.**

### 8.1 Puhastamine

- Hoidke kaitseseadeldised nii tolm- ja mustusevabad kui võimalik. Pühkige seadet puhta lapiga või kasutage madala survega suruõhku.
- Soovitame seadet pärast iga kasutamist kohe puhastada.
- Puhastage seadet korrapäraselt niiske lapi ja vähese vedelseebiga. Ärge kasutage puhastusvahendeid või lahusteid; need võivad kahjustada seadme plast detaile. Arvestage sellega, et seadme sisemusse ei tohi vett sattuda.

- Enne puhastamist tuleb voolik ja pihusti kompressori küljest ära võtta. Kompressorit ei või puhastada vee, lahustite vms-ga.

### 8.2 Kondensvesi (joonis 1)

Kondensvesi tuleb iga päev vee-eemaldusventiili (11) (paagi põhja all) kaudu välja lasta.

Kontrollige enne iga kasutamist, ega survepaagil pole roostet või kahjustusi. Kompressorit ei tohi käitada kahjustatud või roostes survepaagiga. Kui avastate kahjustuse, pöörduge klienditeenindustöökohta.

### ⚠ Tähelepanu!

Paagi kondensvesi sisaldab õlilääke. Viige kondensvesi keskkonnateadlikult vastavasse kogumiskohta.

### 8.3 Kaitseventiil (10)

Kaitseventiil on seadistatud paagi suurimale lubatud rõhule. Kaitseventiili ei tohi reguleerida ja selle plommi ei tohi eemaldada. Et kaitseventiil vajadusel õigesti funktsioneeriks, tuleb seda aegajalt rakendada. Tõmmake rõngast nii tugevasti, et suruõhk väljub kuuldavalt. Seejärel laske rõngas lahti

### 8.4 Õlitaseme korrapärane kontrollimine

Asetage kompressor tasasele, siledale pinnale. Õlitase peab olema vaateava tähiste MAX ja MIN vahel (joonis 11).

Õlivahetus: Soovitav õli: SAE 15W/40 või samaväärne.

Alguses sissepandud õli tuleb 100 töötunni pärast vahetada. Hiljem tuleb iga 500 töötunni järel õli välja lasta ja uus sisse panna.

### 8.5 Õlivahetus

Lülitage mootor välja ja tõmmake pistik pistikupesast. Kui olete võimaliku suruõhu välja lasknud, võite kompressori pumba küljes asuva õli väljalaskekorgi (15) välja keerata. Et õli ei voolaks välja kontrollimatult, hoidke väikest plekk-renni all ja laske õli anumasse. Kui kogu õli ei voola välja, on soovitatav kompressorit pisut kallutada.

Viige vanaõli vastavasse vanaõli kogumiskohta. Kui õli on välja voolanud, pange õli väljalaskekork (15) kohale tagasi. Pange õli täiteava kaudu sisse uus õli, kuni õlitase jõuab soovitava tasemeni. Seejärel pange õlikork (14) kohale tagasi.

### 8.6 Õhufiltri (1) puhastamine

Õhu imifilter takistab tolmu ja mustuse sisseimemist. Filtrit tuleb puhastada vähemalt iga 300 töötunni järel, sest ummistunud filter vähendab märgatavalt kompressori võimsust. Avage kruvi õhufiltri juures, nii et õhufiltri korpuse pooli saab avada. Puhuge kõik filtri osad suruõhuga madala surve juures (ligikaudu 3 baari) läbi ja paigaldage siis filter vastupidises järjekorras. Jälgige, et puhastamisel oleks seade tolmu eest piisavalt kaitstud (nt sobiv suukaitse).

### 8.7 Hoiustamine

#### ⚠ Tähelepanu!

Tõmmake võrgupistik pistikupesast, laske seadme ja kõigist ühendatud suruõhuriistadest õhk välja. Pange kompressor nii, et kõrvalised isikud ei saaks seda loata kasutada.

⚠ **Tähelepanu!** Hoidke kompressorit ainult kuivas ja kõrvalistele isikutele ligipääsmatus kohas. Ärge kallutage, hoidke ainult püstiasendis!

### 8.8 Varuosade tellimine

Varuosade tellimisel on vajalikud järgmised andmed:

- Seadme tüüp
- Seadme artiklinumber
- Seadme identifitseerimisnumber
- Vajamineva varuosaga number

Kehtivad hinnad ja info leiate aadressilt [www.isc-gmbh.info](http://www.isc-gmbh.info)

## 9. Jäätmekäitlus ja taaskasutus

Transpordikahjustuste vältimiseks on seade pakendis. See pakend on tooraine ja seega taaskasutatav või uuesti ringlusse suunatav.

Kompressor ja selle tarvikud koosnevad erinevatest materjalidest, nagu nt metall ja plastmass. Viige katkised detailid spetsiaalsesse kogumiskohta. Uurige järele erikauplusest või kohalikust omavalitsusest!

## 9. Võimalikud rikkepõhjused

Probleem	Põhjus	Lahendus
Kompressor ei tööta	<ol style="list-style-type: none"> <li>1. Võrgupinge puudub</li> <li>2. Võrgupinge on liiga madal</li> <li>3. Välistemperatuur on liiga madal</li> <li>4. Mootor on ülekuumenenud</li> </ol>	<ol style="list-style-type: none"> <li>1. Kontrollige kaablit, võrgupistikut, kaitset ja pistikupesat</li> <li>2. Vältige liiga pikka pikendusjuhet. Kasutage piisava ristlõikega pikendusjuhet.</li> <li>3. Ärge käituge välistemperatuuril alla +5 °C.</li> <li>4. Laske mootoril maha jahtuda ja vajadusel ülekuumenemise põhjus kõrvaldada.</li> </ol>
Kompressor töötab, kuid puudub surve	<ol style="list-style-type: none"> <li>1. Tagasilöögiventilil lekib</li> <li>2. Tihendid on katki</li> <li>3. Kondensaadi väljalaskekork (11) lekib.</li> </ol>	<ol style="list-style-type: none"> <li>1. Vahetage tagasilöögiventil.</li> <li>2. Kontrollige tihendeid, katkised tihendid laske vastavas töökojas vahetada.</li> <li>3. Keerake kruvi käega koomale. Kontrollige kruvi tihendit, vajadusel vahetage.</li> </ol>
Kompressor töötab, manomeeter näitab survet, kuid tööriistad ei tööta.	<ol style="list-style-type: none"> <li>1. Voolikuühendused lekivad.</li> <li>2. Kiirühendused lekivad.</li> <li>3. Rõhuregulaatoriga on seadistatud liiga madal rõhk.</li> </ol>	<ol style="list-style-type: none"> <li>1. Kontrollige suruõhuvoolikut ja tööriistu, vajadusel vahetage.</li> <li>2. Kontrollige kiirühendusi, vajadusel vahetage.</li> <li>3. Keerake rõhuregulaator rohkem lahti.</li> </ol>



Ainult Euroopa Liidu riikidele

Ärge visake elektrilisi tööriistu olmeprügi hulka!

Euroopa Liidu direktiiviga 2012/19/EÜ elektri- ja elektroonikaseadmete jäätmete kohta ja siseriiklikele kohaldamistele tuleb kasutatud elektrilised tööriistad koguda kokku eraldi ja leida neile keskkonnasäästlik taaskasutus.

Taaskasutusalternatiiv tagasisaatmisnõudele:

Elektriseadme omanik on kohustatud omandisuhte lõppemisel alternatiivina tagasisaatmisele kaasa aitama sobivale taaskasutusele. Seega võib vana seadme loovutada ka tagasivõtukohta, mis korraldab selle kõrvaldamise riikliku ringlusmajanduse ja jäätmeseadusandluse tähenduses. Asjasse ei puutu vanade seadmete elektrikomponentideta lisaseadmed ja abivahendid.

Tootedokumentatsiooni ja kaasasolevate dokumentide kordustrukk või muul viisil paljundamine, ka osaliselt, on lubatud ainult iSC GmbH loal.

Tehniliste muudatuste õigus reserveeritud



## Hooldusteave

Meil on kõikides garantiitunnistusel loetletud riikides pädevad hoolduspartnerid, kelle kontaktandmed leiате garantiitunnistusest. Nemad on Teie käsutuses seoses mis tahes hooldusküsimustega, nagu remonditööd, varu- ja kuluosade muretsemine või kulumaterjalid.

Tuleb tähele panna, et selle toote korral esineb kasutamisest tulenevaid või loomulikke kulumisilminguid järgmistel detailidel ning neid detaile käsitletaksekulumaterjalina.

Kategooria	Näide
Kuluosad*	Kiilrihm, õhufilter
Kulumaterjal / Kuluosad*	
Puuduolevad detailid	

\* ei pruugi tingimata tarnekomplektiga kaasas olla!

Puuduste või rikete korral palume Teid registreerida see internetis aadressil [www.isc-gmbh.info](http://www.isc-gmbh.info). Märki-gekindlasti vea täpne kirjeldus ja vastake lisaks igal juhul järgmistele küsimustele.

- Kas seade on töötanud või oli ta algusest peale defektne?
- Kas Teile hakkas enne defekti ilmnemist midagi silma (defekti tunnused)?
- Missugune tõrge Teie arvates seadmel on (põhitunnus)?  
Kirjeldage seda tõrget.

## Garantiitunnistus

Lugupeetud klient!

Meie tooted läbivad range kvaliteedikontrolli. Kui seade ei peaks siiski korralikult töötama, on meil siiralt kahju ja me palume Teil pöörduda meie klienditeenindusse selle garantiitunnistuse lõpus toodud aadressil. Oleme meelsasti Teie teenistuses ka telefoni teel alltoodud teeninduse telefoninumbritel. Garantiinõuete esitamisel kehtib järgnev:

1. Käesolevad garantiitingimused reguleerivad täiendavaid garantiiteenuseid, mida allpool nimetatud tootja lubab oma uute seadmete ostjatele lisaks seaduslikule garantiile osutada. See garantii ei puuduta Teie seaduslikke garantiinõudeid. Meie garantiiteenus on Teile tasuta.
2. Garantiiteenus hõlmab ainult teie poolt ostetud, allpool nimetatud tootja toodetud uue seadme neid puudusi, mis tulenevad materjali- või tootmisvigadest, ning piirneb meie valikul nende puuduste kõrvaldamise või seadme vahetamisega.  
Võtke palun arvesse, et meie seadmed ei ole konstrueeritud ettevõtluses, käsitööstuses ega kutsetegevuses kasutamise otstarbel. Seetõttu ei kehti garantiileping juhul, kui seadet kasutatakse garantiiajal ettevõtluses, käsitööstuses või tööstuses jt sarnastel tegevusaladel.
3. Meie garantii alla ei kuulu:
  - kahjud, mis on tekkinud montaažijuhendi mittejärgimise või asjatundmatu paigalduse, kasutusjuhendi mittejärgimise (nagu nt vale võrgupinge või vooluliigi ühendamisel) või hooldusjuhendi ja ohutusnõuete eiramise tõttu, samuti seadme jätmise tõttu ebaharilike keskkonnatingimuste kätte või puuduliku hoolduse ja kontrolli tõttu.
  - seadme kahjustused, mis on tekkinud kuritegeliku või asjatundmatu käsitsemise tõttu (nagu nt seadme ülekoormamine või lubamatute instrumentide või tarvikute kasutamine), võõrkehade (nt liiv, kivid või tolm, transpordikahjustused) seadmesse tungimisel, jõu kasutamisel või välisjõudude mõju korral (nt kahjustused mahakukkumise tagajärjel).
  - kahjustused seadmel või seadme osadel, mis on põhjustatud kasutamisest tingitud, tavalise või muu loomuliku kulumise tagajärjel.
4. Garantiiaeg on 24 kuud ning see algab seadme ostmise kuupäevaga. Garantiinõuded tuleb esitada garantiiajal kahe nädala jooksul pärast defekti tuvastamist. Garantiinõuete esitamine pärast garantiiaja kestuse lõppu on välistatud. Seadme remont või väljavahetamine pikendab garantiiaega või antakse nõude tõttu seadmele ja võimalikele paigaldatud varuosadele uus garantiiaeg. See kehtib ka kliendi juures kohapeal teostatud teeninduse korral.
5. Garantiinõude esitamiseks registreerige defektne seade alltoodud aadressil: [www.isc-gmbh.info](http://www.isc-gmbh.info). Kui seadme defekt käib meie garantii alla, saate esimesel võimalusel tagasi remonditud või uue seadme.

Enesestmõistetavalt kõrvaldame seadmel ka neid defekte, mis ei käi garantii alla või kui garantiiaeg on läbi, kuid sel juhul tuleb Teil kulud tasuda. Selleks saatke seade meie teeninduse aadressil.

Kulu-/tarbe- ja puuduolevate detailide osas juhime tähelepanu garantiipiirangutele vastavalt selles kasutusjuhendis antud hooldusteabele.



### Konformitätserklärung


- D** erklårt folgende Konformität gemäß EU-Richtlinie und Normen für Artikel
- GB** explains the following conformity according to EU directives and norms for the following product
- F** déclare la conformité suivante selon la directive CE et les normes concernant l'article
- I** dichiara la seguente conformità secondo la direttiva UE e le norme per l'articolo
- NL** verklaart de volgende overeenstemming conform EU richtlijn en normen voor het product
- E** declara la siguiente conformidad a tenor de la directiva y normas de la UE para el artículo
- P** declara a seguinte conformidade, de acordo com a directiva CE e normas para o artigo
- DK** attesterer følgende overensstemmelse i medfør af EU-direktiv samt standarder for artikel
- S** förklarar följande överensstämmelse enl. EU-direktiv och standarder för artikeln
- FIN** vakuuttaa, että tuote täyttää EU-direktiivin ja standardien vaatimukset
- EE** tõendab toote vastavust EL direktiivile ja standarditele
- CZ** vydává následující prohlášení o shodě podle směrnice EU a norem pro výrobek
- SLO** potrjuje sledečo skladnost s smernico EU in standardi za izdelek
- SK** vydáva nasledujúce prehlásenie o zhode podľa smernice EÚ a noriem pre výrobok
- H** a cikkekhez az EU-irányvonal és Normák szerint a következő konformitást jelenti ki
- PL** deklaruje zgodność wymienionego ponizej artykułu z następującymi normami na podstawie dyrektywy WE.
- BG** декларира съответното съответствие съгласно Директива на ЕС и норми за артикул
- LV** paskaidro šādu atbilstību ES direktīvai un standartiem
- LT** apibūdina šį atitikimą EU reikalavimams ir prekės normoms
- RO** declară următoarea conformitate conform directivei UE și normelor pentru articolul
- GR** δηλώνει την ακόλουθη συμμόρφωση σύμφωνα με την Οδηγία ΕΚ και τα πρότυπα για το προϊόν
- HR** potvrđuje sljedeću usklađenost prema smjernicama EU i normama za artikl
- BIH** potvrđuje sljedeću usklađenost prema smjernicama EU i normama za artikl
- RS** potvrđuje sledeću usklađenost prema smernicama EZ i normama za artikal
- RUS** следующим удостоверяется, что следующие продукты соответствуют директивам и нормам ЕС
- UKR** проголошує про зазначену нижче відповідність виробу директивам та стандартам ЄС на виріб
- MK** ja izjavуva slednata soobraznost согласно EУ-директивата и нормите за артикли
- TR** Ürünü ile ilgili AB direktifleri ve normları gereğince aşağıda açıklanan uygunluğu belirtir
- N** erklærer følgende samsvar i henhold til EU-direktivet og standarder for artikkel
- IS** Lýsir uppfyllingu EU-reglna og annarra staðla vöru

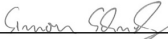
### Kompressor TC-AC 400/50/8 (Einhell)

- |   |   |
|---|---|
| <input checked="" type="checkbox"/> 87/404/EC_2009/105/EC | <input checked="" type="checkbox"/> 2006/42/EC                        |
| <input type="checkbox"/> 2005/32/EC_2009/125/EC           | <input type="checkbox"/> Annex IV                                     |
| <input type="checkbox"/> 2006/95/EC                       | Notified Body:  |
| <input type="checkbox"/> 2006/28/EC                       | Notified Body No.:  |
| <input checked="" type="checkbox"/> 2004/108/EC           | Reg. No.:   |
| <input type="checkbox"/> 2004/22/EC                       | <input checked="" type="checkbox"/> 2000/14/EC_2005/88/EC             |
| <input type="checkbox"/> 1999/5/EC                        | <input type="checkbox"/> Annex V                                      |
| <input checked="" type="checkbox"/> 97/23/EC              | <input checked="" type="checkbox"/> Annex VI                          |
| <input type="checkbox"/> 90/396/EC_2009/142/EC            | Noise: measured $L_{WA} = 95$ dB (A); guaranteed $L_{WA} = 97$ dB (A) |
| <input type="checkbox"/> 89/686/EC_96/58/EC               | P = 2,2 KW; L/Ø = cm  |
| <input checked="" type="checkbox"/> 2011/65/EC            | Notified Body: 0477 Eurofins  |
|   | <input type="checkbox"/> 2004/26/EC                                   |
|   | Emission No.:   |

Standard references: EN 1012-1; EN 60204-1;  
EN 55014-1; EN 55014-2; EN 61000-3-2; EN 61000-3-3

Landau/Isar, den 20.08.2015

  
Weichselgartner/General-Manager

  
Schunk/Product-Management

First CE: 15  
Art.-No.: 40.101.85 I.-No.: 11015  
Subject to change without notice

Archive-File/Record: NAPR013254  
Documents registrar: Siegfried Roider  
Wiesenweg 22, D-94405 Landau/Isar



EH 09/2015 (01)

