

- ⓓ **Originalgebrauchsanleitung  
Benzin-Rasenmäher**
- ⓔ **Mode d'emploi d'origine  
Tondeuse à gazon à essence**
- Ⓛ **Istruzioni per l'uso originali  
Tosaerba a benzina**

**Giardino** 

7

**CE**

**Art.-Nr.: 34.010.41**

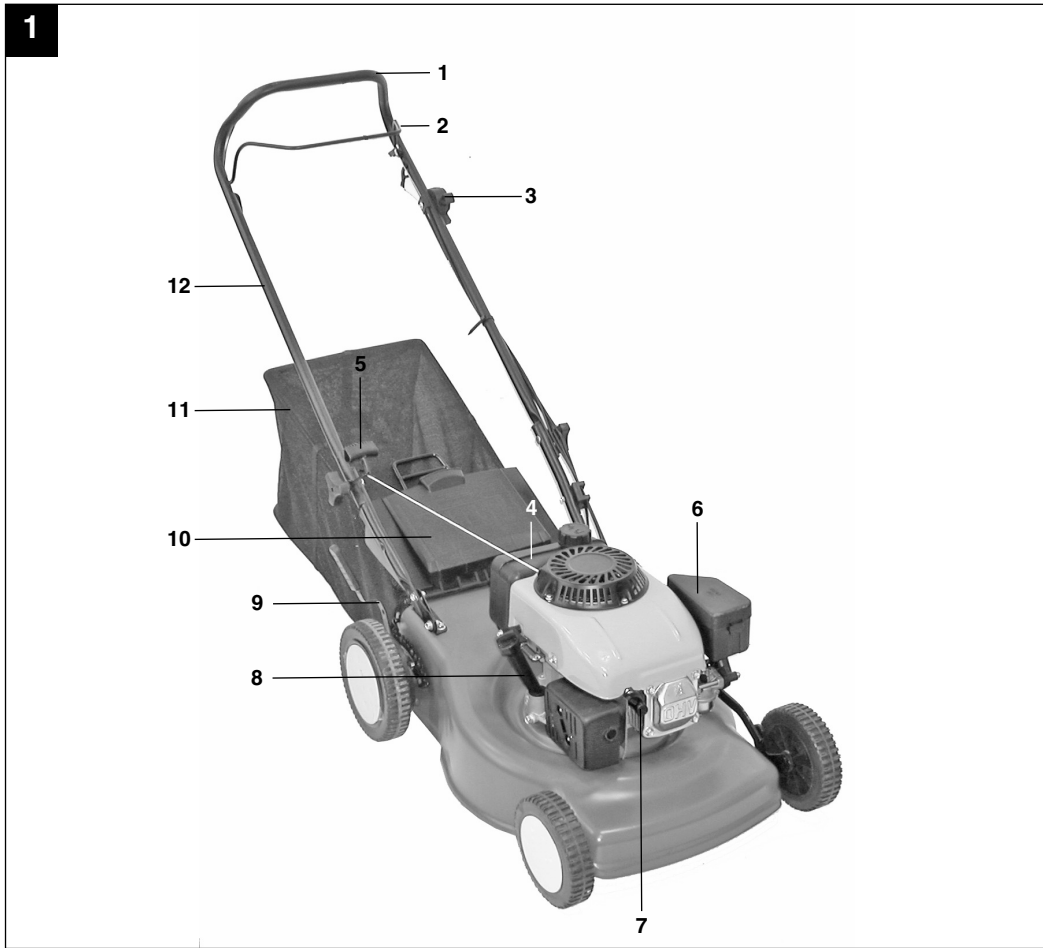
**I.-Nr.: 01019**

**BRM 46/3.75**

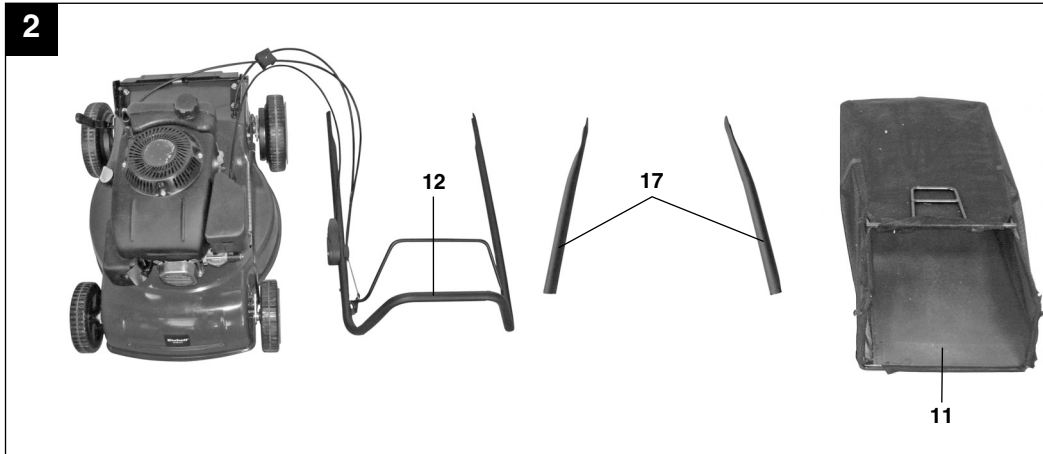


- Ⓧ Vor Inbetriebnahme Bedienungsanleitung und Sicherheitshinweise lesen und beachten
- Ⓧ Avant la mise en service, lisez le mode d'emploi et les consignes de sécurité et respectez-les.
- Ⓧ Prima della messa in esercizio leggete e osservate le istruzioni per l'uso e le avvertenze di sicurezza.

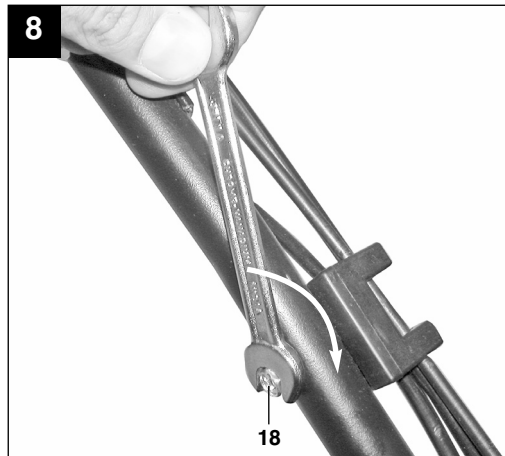
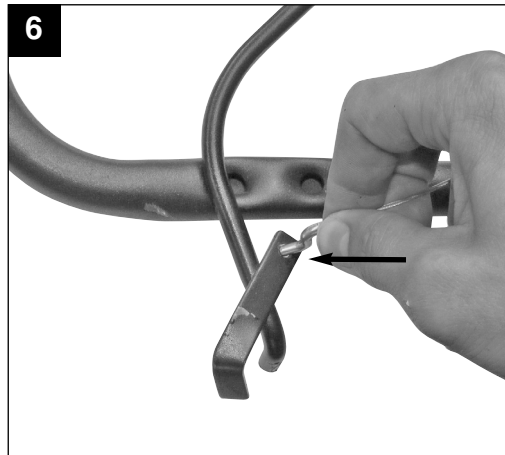
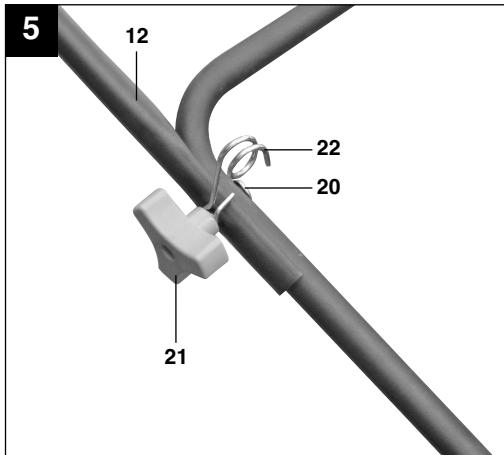
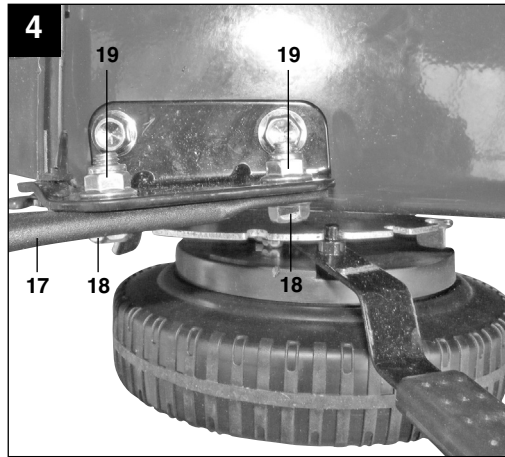
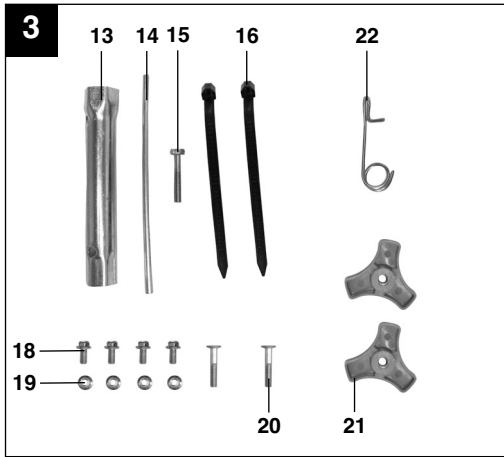
1

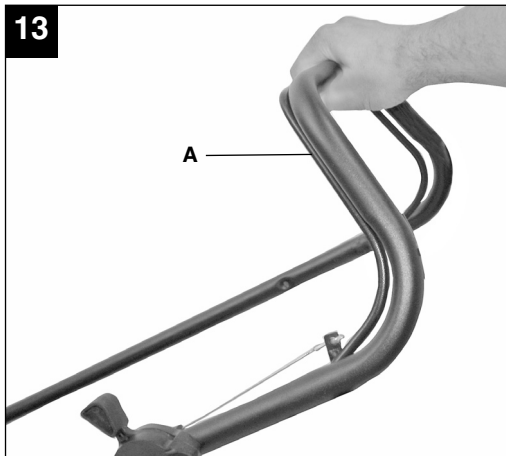
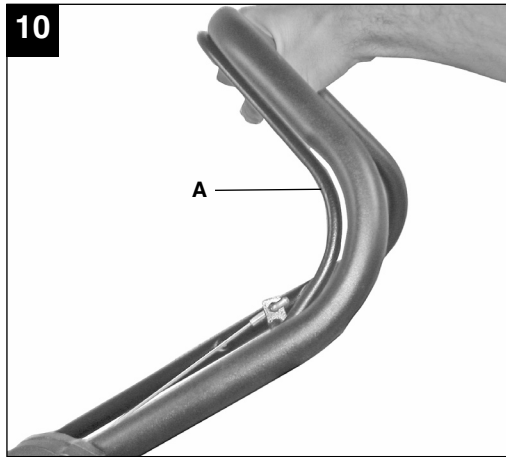
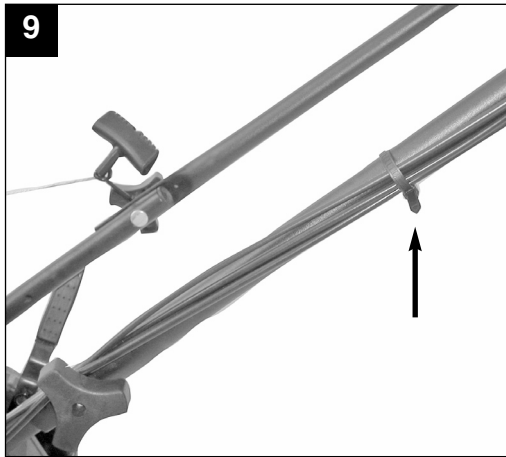


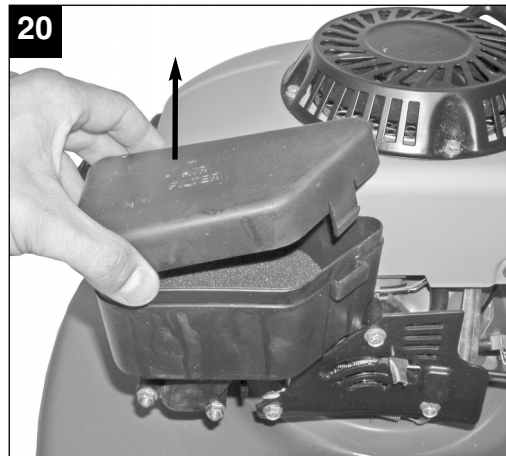
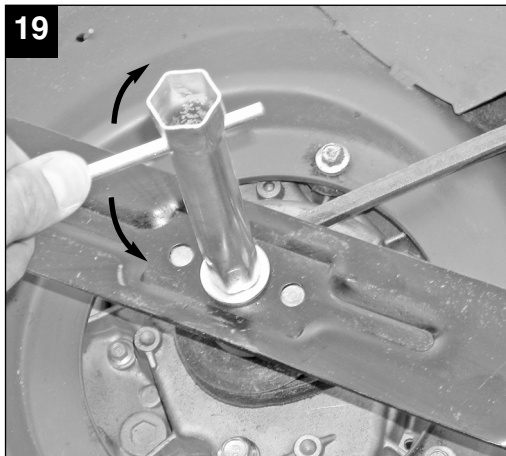
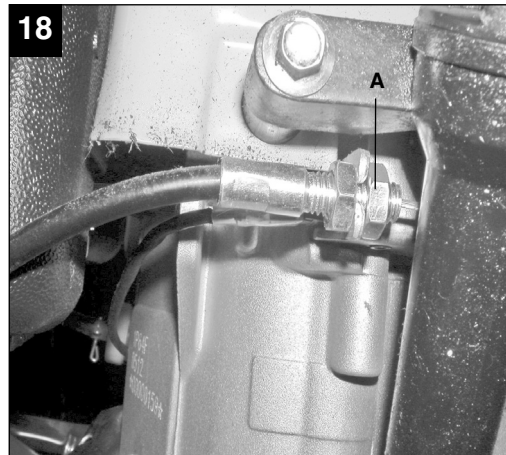
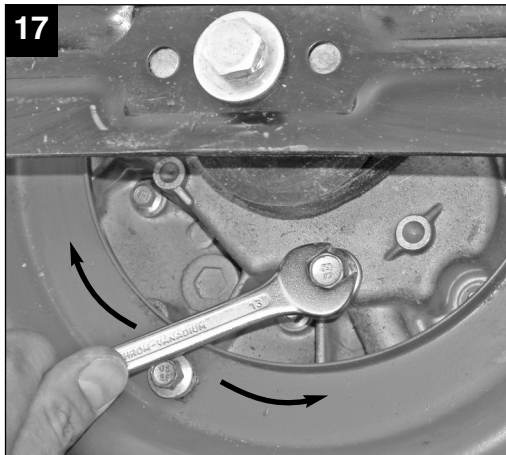
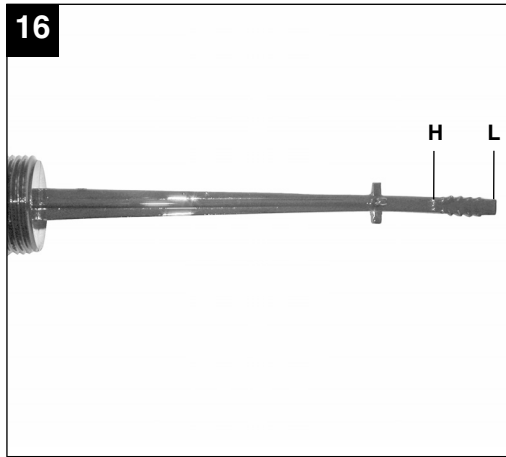
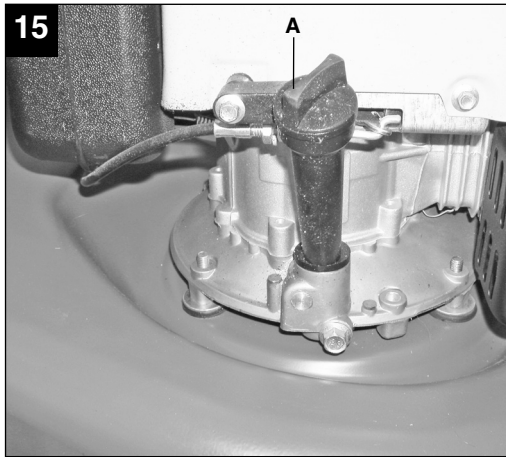
2

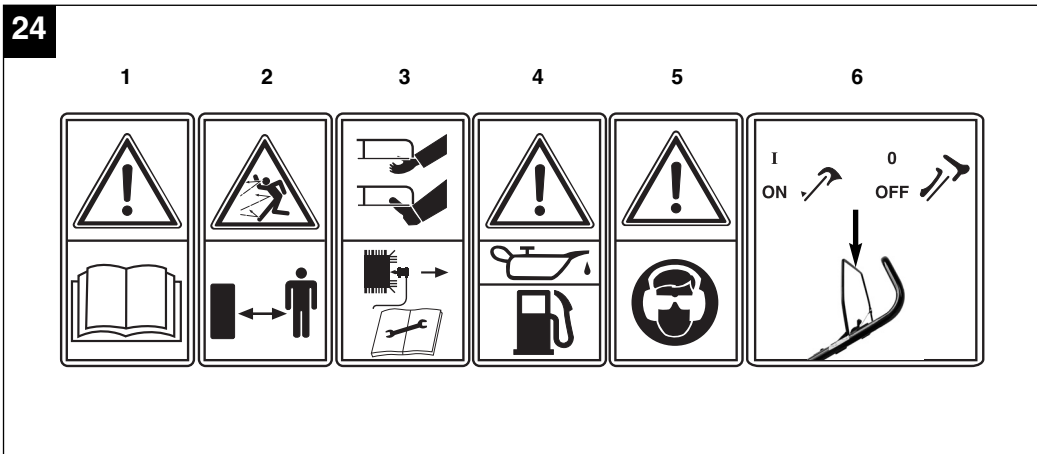
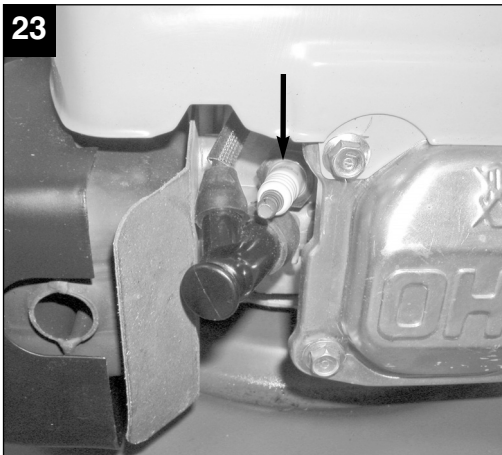


3









**D**

## **Inhaltsverzeichnis:**

1. Sicherheitshinweise
2. Gerätebeschreibung
3. Bestimmungsgemäße Verwendung
4. Technische Daten
5. Vor Inbetriebnahme
6. Bedienung
7. Reinigung, Wartung, Lagerung, Transport und Ersatzteilbestellung
8. Entsorgung und Wiederverwertung
9. Fehlersuchplan



**⚠ Achtung!**

Beim Benutzen von Geräten müssen einige Sicherheitsvorkehrungen eingehalten werden, um Verletzungen und Schäden zu verhindern. Lesen Sie diese Bedienungsanleitung / Sicherheitshinweise deshalb sorgfältig durch. Bewahren Sie diese gut auf, damit Ihnen die Informationen jederzeit zur Verfügung stehen. Falls Sie das Gerät an andere Personen übergeben sollten, händigen Sie diese Bedienungsanleitung / Sicherheitshinweise bitte mit aus. Wir übernehmen keine Haftung für Unfälle oder Schäden, die durch Nichtbeachten dieser Anleitung und den Sicherheitshinweisen entstehen.

## 1. Sicherheitshinweise für handgeführte Rasenmäher

### Hinweise

1. Lesen Sie die Gebrauchsanweisung sorgfältig. Machen Sie sich mit den Einstellungen und dem richtigen Gebrauch der Maschine vertraut.
2. Erlauben Sie niemals Kindern oder anderen Personen, die die Gebrauchsanweisung nicht kennen, den Rasenmäher zu benutzen. Örtliche Bestimmungen können das Mindestalter des Benutzers festlegen.
3. Mähen Sie niemals während andere Personen, insbesondere Kinder oder Tiere, in der Nähe sind. Denken Sie daran, dass der Maschinenführer oder der Benutzer für Unfälle mit anderen Personen oder deren Eigentum verantwortlich ist.
4. Falls Sie das Gerät an andere Personen übergeben sollten, händigen Sie diese Bedienungsanleitung bitte mit aus.

### Vorbereitende Maßnahmen

1. Während des Mähens sind immer festes Schuhwerk und lange Hosen zu tragen. Mähen Sie nicht barfuß oder in leichten Sandalen.
2. Überprüfen Sie das Gelände, auf dem die Maschine eingesetzt wird, und entfernen Sie alle Gegenstände, die erfasst und weggeschleudert werden können.
3. **Warnung:** Benzin ist hochgradig entflammbar:
  - bewahren Sie Benzin nur in den dafür vorgesehenen Behältern auf.
  - tanken Sie nur im Freien und rauchen Sie nicht während des Einfüllvorganges.
  - Benzin ist vor dem Starten des Motors einzufüllen. Während der Motor läuft oder bei heißem Mäher darf der Tankverschluss nicht geöffnet oder Benzin nachgefüllt werden.
  - falls Benzin übergelaufen ist, darf kein Versuch

unternommen werden, den Motor zu starten. Statt dessen ist die Maschine von der benzinverschmutzten Fläche zu entfernen. Jeglicher Zündversuch ist zu vermeiden bis sich die Benzindämpfe verflüchtigt haben.

- aus Sicherheitsgründen sind Benzintank und andere Tankverschlüsse bei Beschädigung auszutauschen.

4. Ersetzen Sie defekte Schalldämpfer
5. Vor dem Gebrauch ist immer durch Sichtkontrolle zu prüfen, ob die Schneidwerkzeuge, Befestigungsbolzen und die gesamte Schneideinheit abgenutzt oder beschädigt sind. Zur Vermeidung einer Unwucht dürfen abgenutzte oder beschädigte Schneidwerkzeuge und Befestigungsbolzen nur satzweise ausgetauscht werden.
6. Bei Geräten mit mehreren Messern beachten Sie, dass durch das Drehen eines Messers andere Messer zu drehen beginnen können.

### Handhabung

1. Lassen Sie den Verbrennungsmotor nicht in geschlossenen Räumen laufen, in denen sich gefährliches Kohlenmonoxid sammeln kann.
2. Mähen Sie nur bei Tageslicht oder bei guter künstlicher Beleuchtung. Wenn möglich, ist der Einsatz des Gerätes bei nassem Gras zu vermeiden.
3. Achten Sie immer auf einen guten Stand an Hängen.
4. Führen Sie die Maschine nur im Schrittempo
5. Bei Maschinen auf Rädern gilt: Mähen Sie quer zum Hang, niemals auf- oder abwärts.
6. Seien Sie besonders vorsichtig, wenn Sie die Fahrtrichtung am Hang ändern.
7. Mähen Sie nicht an übermäßig steilen Hängen
8. Seien Sie besonders vorsichtig, wenn Sie den Rasenmäher umkehren oder ihn zu sich heranziehen.
9. Halten Sie das Schneidmesser an, wenn der Rasenmäher angekippt werden muß, bei einem Transport über andere Flächen als Gras und wenn der Rasenmäher von und zu der zu mähenden Fläche bewegt wird.
10. Benutzen Sie den Rasenmäher niemals mit beschädigten Schutzeinrichtungen oder Schutzgittern oder ohne angebaute Schutzeinrichtungen z.B. Prallbleche und/oder Grasfangeinrichtungen.
11. Ändern Sie nicht die Regeleinstellungen des Motors oder überdrehen Sie ihn nicht.
12. Lösen Sie die Motorbremse, bevor Sie den Motor starten.
13. Starten Sie den Motor mit Vorsicht, entsprechend den Herstelleranweisungen. Achten Sie auf ausreichenden Abstand der Füße zu dem

**D**

Schneidmesser.

14. Beim Starten oder Anlassen des Motors darf der Rasenmäher nicht gekippt werden, es sei denn, der Rasenmäher muß bei dem Vorgang angehoben werden. In diesem Fall kippen Sie ihn nur so weit, wie es unbedingt erforderlich ist, und heben Sie nur die vom Benutzer abgewandte Seite hoch.
15. Starten Sie den Motor nicht, wenn Sie vor dem Auswurfkanal stehen.
16. Führen Sie niemals Hände oder Füße an oder unter sich drehende Teile. Halten Sie sich immer entfernt von der Auswurföffnung.
17. Heben Sie oder tragen Sie niemals einen Rasenmäher mit laufendem Motor.
18. Stellen Sie den Motor ab und ziehen Sie den Kerzenstecker ab:
  - bevor Sie Blockierungen lösen oder Verstopfungen im Auswurfkanal beseitigen.
  - bevor Sie den Rasenmäher überprüfen, reinigen oder Arbeiten an ihm durchführen.
  - wenn ein Fremdkörper getroffen wurde. Suchen Sie nach Beschädigungen am Rasenmäher und führen Sie die erforderlichen Reparaturen durch bevor Sie erneut starten und mit dem Rasenmäher arbeiten. Falls der Rasenmäher anfängt ungewöhnlich stark zu vibrieren, ist eine sofortige Überprüfung erforderlich.
19. Stellen Sie den Motor ab:
  - wenn Sie sich vom Rasenmäher entfernen
  - bevor Sie nachtanken.
20. Beim Abstellen des Motors ist der Gasregler auf Position "Stop" zu stellen. Der Benzinhahn ist zu schließen.
21. Ein Betreiben der Maschine mit übermäßiger Geschwindigkeit kann die Unfallgefahr erhöhen.
22. Seien Sie vorsichtig bei Einstellarbeiten an der Maschine und vermeiden Sie ein Einklemmen von Fingern zwischen dem sich bewegenden Schneidwerkzeug und starren Geräteteilen

**Wartung und Lagerung**

1. Sorgen Sie dafür dass alle Muttern, Bolzen und Schrauben fest angezogen sind und das Gerät in einem sicheren Arbeitszustand ist.
2. Bewahren Sie den Rasenmäher niemals mit Benzin im Tank innerhalb eines Gebäudes auf, in dem möglicherweise Benzindämpfe mit offenem Feuer oder Funken in Berührung kommen können.
3. Lassen Sie den Motor abkühlen, bevor Sie den Rasenmäher in geschlossenen Räumen abstellen.
4. Um Brandgefahr zu vermeiden, halten Sie Motor, Auspuff und den Bereich um den Kraftstofftank frei von Gras, Blättern oder austretendem Fett

(Öl).

5. Prüfen Sie regelmäßig die Grasfangeinrichtung auf Verschleiß oder Verlust der Funktionsfähigkeit.
6. Ersetzen Sie aus Sicherheitsgründen abgenutzte oder beschädigte Teile.
7. Falls der Kraftstofftank zu entleeren ist, sollte dies im Freien, mit einer Benzin-Absaugpumpe (in Baumärkten erhältlich) erfolgen.

**⚠ WARNUNG**

**Lesen Sie alle Sicherheitshinweise und Anweisungen.** Versäumnisse bei der Einhaltung der Sicherheitshinweise und Anweisungen können elektrischen Schlag, Brand und/oder schwere Verletzungen verursachen.

**Bewahren Sie alle Sicherheitshinweise und Anweisungen für die Zukunft auf.**

**Erklärung des Hinweisschildes auf dem Gerät (siehe Bild 24)**

- 1) Bedienungsanleitung lesen
- 2) Achtung! Gefahr durch herausgeschleuderte Teile. Sicherheitsabstand einhalten
- 3) Achtung! Vor scharfen Messern - Vor allen Wartungs-, Instandsetzungs-, Reinigungs- und Einstellarbeiten den Motor abstellen und Zündkerzenstecker abziehen
- 4) Vor Inbetriebnahme Öl und Treibstoff einfüllen
- 5) Vorsicht! Gehörschutz und Schutzbrille tragen
- 6) Motorstart-/Motorstophebel (I=Motor an; 0=Motor aus)

**2. Gerätebeschreibung (Bild 1-3)**

- 1 Schubbügel
- 2 Motor Start-/Stop-Hebel (Motorbremse)
- 3 Regulierungshebel Motoreinstellung (Gashebel)
- 4 Benzintank
- 5 Startseilzug
- 6 Luftfilter
- 7 Zündkerze
- 8 Ölmesstab
- 9 Hebel für Schnitthöheneinstellung
- 10 Klappe für Grasfangsack
- 11 Grasfangsack
- 12 oberer Schubbügel
- 13 Zündkerzenschlüssel
- 14 Bolzen für Zündkerzenschlüssel
- 15 Schraube für Kabelhalter
- 16 2x Kabelbinder
17. unterer Schubbügel
18. Befestigungsschrauben für unteren Schubbügel
19. Befestigungsmuttern für unteren Schubbügel

- 20. Befestigungsschrauben für oberen Schubbügel
- 21. Sternschrauben
- 22. Startseilzugführung

### 3. Bestimmungsgemäße Verwendung

Der Benzin Rasenmäher ist für die private Benutzung im Haus- und Hobbygarten geeignet.

Als Rasenmäher für den privaten Haus- und Hobbygarten werden solche angesehen, deren jährliche Benutzung in der Regel 50 Stunden nicht übersteigen und die vorwiegend für die Pflege von Gras- oder Rasenflächen verwendet werden, nicht jedoch in öffentlichen Anlagen, Parks, Sportstätten sowie nicht in der Land- und Forstwirtschaft.

Bitte beachten Sie, dass unsere Geräte bestimmungsgemäß nicht für den gewerblichen, handwerklichen oder industriellen Einsatz konstruiert wurden. Wir übernehmen keine Gewährleistung, wenn das Gerät in Gewerbe-, Handwerks- oder Industriebetrieben sowie bei gleichzusetzenden Tätigkeiten eingesetzt wird.

Die Einhaltung der vom Hersteller beigefügten Gebrauchsanweisung ist Voraussetzung für den ordnungsgemäßen Gebrauch des Rasenmähers. Die Gebrauchsanweisung enthält auch die Betriebs-, Wartungs- und Instandhaltungsbedingungen.

**Achtung!** Wegen körperlicher Gefährdung des Benutzers darf der Rasenmäher nicht zu folgenden Arbeiten eingesetzt werden: zum Trimmen von Büschen, Hecken und Sträuchern, zum Schneiden und Zerkleinern von Rankgewächsen oder Rasen auf Dachbepflanzungen oder in Balkonkästen und zum Reinigen (Absaugen) von Gehwegen und als Häcksler zum Zerkleinern von Baum- und Heckenabschnitten. Ferner darf der Rasenmäher nicht als Motorhacke verwendet werden zum Ein-ebnen von Bodenerhebungen, wie z.B. Maulwurfshügel.

Aus Sicherheitsgründen darf der Rasenmäher nicht als Antriebsaggregat für andere Arbeitswerkzeuge und Werkzeugsätze jeglicher Art verwendet werden.

### 4. Technische Daten

Motortyp:	Einzylinder-Viertaktmotor 135 ccm
Motor-Leistung max.:	2,75 kW / 3,75 PS
Arbeitsdrehzahl $n_0$ :	3100 min <sup>-1</sup>
Kraftstoff:	Benzin bleifrei
Tankinhalt:	ca. 1,3 l
Motoröl:	ca. 0,6 l / 15W40
Zündkerze:	F6TC
Elektrodenabstand:	0,5 - 0,6 mm
Schnitthöhenverstellung:	zentral (32-70 mm)
Schnittbreite:	460 mm
Schalldruckpegel $L_{pA}$ :	76 dB(A)
Schalleistungspegel $L_{WA}$ :	96 dB(A)
Vibration $a_{hw}$ :	2,56 m/s <sup>2</sup>
Gewicht:	33,5 kg

### 5. Vor Inbetriebnahme

#### 5.1 Zusammenbau der Komponenten.

Bei der Lieferung sind einige Teile demontiert. Der Zusammenbau ist einfach, wenn die folgenden Hinweise beachtet werden

**Achtung!** Beim Zusammenbau und für Wartungsarbeiten benötigen Sie folgendes zusätzliches Werkzeug, das nicht im Lieferumfang enthalten ist:

- einen Gabelschlüssel Schlüsselweite 10
- einen Ringschlüssel Schlüsselweite 12
- einen Gabelschlüssel Schlüsselweite 13
- eine Ölauffangwanne flach (für Ölwechsel)
- einen Messbecher 1 Liter (Öl / Benzinfest)
- einen Benzinkanister ( 5 Liter sind ausreichend für ca. 6 Betriebsstunden)
- einen Trichter (passend zum Benzineinfüllen des Tanks)
- Haushaltswischtücher (zum Abwischen von Öl / Benzinresten; Entsorgung an der Tankstelle)
- eine Benzin Absaugpumpe (Plastikausführung, in Baumärkten erhältlich)
- eine Ölkanne mit Handpumpe (in Baumärkten erhältlich)
- 1 l Motoröl 15W-40

**D****Zusammenbau des Mähers**

1. Nehmen Sie den Rasenmäher und die Anbauteile aus der Verpackung und überprüfen Sie, ob alle Teile vorhanden sind (Abb. 2-3).
2. Befestigen Sie den unteren Schubbügel (Abb. 4/Pos. 17) mit den Schrauben (Abb. 4/Pos. 18) und den Muttern (Abb. 4/Pos. 19) an dem Mähergehäuse. Nun den oberen Schubbügel (Abb. 5/Pos. 12) mit den Schrauben (Abb. 5/Pos. 20) und den Sternmuttern (Abb. 5/Pos. 21) an dem unteren Schubbügel befestigen. Vergessen Sie dabei nicht die Startseilzugführung (Abb. 5/Pos. 22) zu montieren. Jetzt den Motor-Stop Bowdenzug einhängen (Abb. 6). Zum einfachen einhängen des Bowdenzuges sollte der Hebel ausgehängt werden.
3. Hängen Sie den Startseilzug an der Startseilzugführung ein (Abb. 7)
4. Befestigen Sie den Kabelhalter mit der Schraube (Abb. 3/ Pos. 15) am Schubbügel (Abb. 8).
5. Befestigen Sie die Seilzüge mit einem der Kabelbinder (Abb. 3/ Pos 16) am Schubbügel wie in Abb. 9 gezeigt.
6. Heben Sie die Auswurfklappe mit einer Hand an und hängen Sie den Grasfangsack an den Aufnahmen am Gehäuse ein (Abb. 14)

**5.2 Einstellen der Schnitthöhe**

**Achtung! Das Verstellen der Schnitthöhe darf nur bei abgestelltem Motor und abgezogenem Zündkerzenstecker vorgenommen werden.**

- Bevor Sie zu Mähen beginnen, prüfen Sie, ob die Schneidwerkzeuge nicht stumpf und Ihre Befestigungsmittel nicht beschädigt sind. Ersetzen Sie stumpfe und/oder beschädigte Schneidwerkzeuge gegebenenfalls im ganzen Satz, um keine Unwucht zu erzeugen. Bei dieser Prüfung den Motor abstellen und den Zündkerzenstecker abziehen.
- Die Einstellung der Schnitthöhe erfolgt zentral mit dem Schnitthöhenverstellhebel (Abb. 1/Pos. 9). Es können 5 verschiedene Schnitthöhen eingestellt werden.
- Ziehen Sie den Einstellhebel nach außen und stellen Sie die gewünschte Schnitthöhe ein. Der Hebel rastet in der gewünschten Position ein.

**6. Bedienung****Achtung!**

**Der Motor wird ohne Öl ausgeliefert. Vor Inbetriebnahme daher unbedingt Öl einfüllen. Verwenden Sie hierzu normales Mehrbereichsöl (15W40). Der Ölstand im Motor muß vor jedem Mähen überprüft werden. (siehe Kontrolle des Ölstandes).**

Um ein ungewolltes Starten des Rasenmähers zu vermeiden, ist dieser mit einer Motorbremse ausgestattet (Abb. 10/Pos. A), welche betätigt werden muß, bevor der Rasenmäher gestartet wird. Beim Loslassen des Motorbrenshebels muß dieser in die Ausgangsposition zurückkehren und der Motor wird automatisch abgestellt.

Bevor Sie den Rasenmäher starten, öffnen Sie den Benzinhahn (Abb. 11, Pfeil = Benzinhahn offen). Stellen Sie den Gasregler (Abb. 12) in die Position "N". Ziehen Sie den Motorbrenshebel (Abb. 10/Pos. A) und ziehen Sie kräftig am Startseilzug. Mit dem Gasregler können Sie die Geschwindigkeit und die Umdrehungen des Messers regeln (Abb. 12). Bevor Sie mit dem Rasenmähen beginnen, sollten Sie diesen Vorgang einige Male durchführen, um sicher zu gehen, daß alles korrekt funktioniert. Jedesmal wenn Sie irgendwelche Einstell- und/oder Reparaturarbeiten an Ihrem Rasenmäher vornehmen müssen, warten Sie, bis sich das Messer nicht mehr dreht.

Stellen Sie vor jeder Einstell-, Wartungs- und Reparaturarbeit den Motor ab.

**Hinweise:**

1. Motorbremse (Abb. 10/Pos. A): Verwenden Sie den Hebel, um den Motor abzustellen. Wenn sie den Hebel loslassen, stoppen Motor und Schneidmesser automatisch. Zum Mähen halten Sie den Hebel in Arbeitsstellung (Abb. 10/Pos A). Vor dem eigentlichen Mähen, sollten Sie den Start-/Stophebel mehrmals überprüfen. Vergewissern Sie sich, dass das Zugseil leicht gängig ist.
2. Gasregler (Abb. 12): Verschieben Sie ihn, um die Motorgeschwindigkeit zu erhöhen oder zu verringern. (Schildkröte = langsam / Hase = schnell)
3. **Warnhinweis:** Das Schneidmesser rotiert, wenn der Motor gestartet wird.  
**Wichtig:** Vor dem Starten des Motors bewegen Sie die Motorbremse mehrmals, um zu Prüfen, ob das Stopseil auch gut funktioniert.  
**Beachte:** Der Motor ist auf die Schnittgeschwindigkeit für Gras, und Grasauswurf in den Fang-

sack und für eine lange Motor-Lebenszeit ausgelegt

4. Überprüfen Sie den Ölstand
5. Füllen Sie den Tank mit ca. 1,1 Liter Benzin, wenn er leer ist und verwenden Sie einen Trichter und Maßbehälter. Vergewissern Sie sich, dass das Benzin sauber ist.

**Beachte:** Verwenden Sie nur bleifreies Benzin.

**Warnung:** Verwenden Sie immer nur einen Sicherheitsbenzinkanister. Rauchen Sie nicht beim Einfüllen von Benzin. Schalten Sie den Motor vor dem Einfüllen von Benzin ab und lassen Sie den Motor einige Minuten abkühlen.

6. Vergewissern Sie sich, dass das Zündkabel an der Zündkerze angeschlossen ist.
7. Rasten Sie den Gashebel auf Stellung "N" ein.
8. Stehen Sie hinter dem Motormäher. Eine Hand soll am Motor-Start-/Stophebel sein. Die andere Hand soll am Startergriff sein.
9. Den Motor mit dem Reversierstarter (Abb.1/ Pos. 5) starten. Hierfür den Griff ca. 10-15 cm (bis ein Widerstand spürbar ist) herausziehen, dann kräftig mit einem Ruck anziehen. Sollte der Motor nicht gestartet haben, nochmals am Griff anziehen.

**Achtung!** Den Seilzug nicht zurückschleudern lassen.

**Achtung:** Bei kühlem Wetter kann es erforderlich sein, den Anlassvorgang mehrmals zu wiederholen.

10. Bei betriebswarmen Motor kann dieser in der Stellung "Schildkröte" (Abb. 12) gestartet werden.

**Wichtig:** Startversuche in der Stellung "N" können bei betriebswarmen Motor zum Nässen der Zündkerze des Motors führen. Machen sie Startversuche dann erst nach einigen Minuten wieder.

## 6.1 Vor dem Mähen

### Wichtige Hinweise:

1. Ziehen Sie sich richtig an. Tragen Sie festes Schuhwerk und keine Sandalen oder Tennisschuhe.
2. Überprüfen Sie das Schneidmesser. Ein Messer, das verbogen oder sonst wie beschädigt ist, muss gegen ein Originalmesser ausgetauscht werden.
3. Füllen Sie den Benzintank im Freien auf. Benutzen sie einen Einfülltrichter und einen Meßbehälter. Wischen Sie übergelaufenes Benzin weg.
4. Lesen und beachten Sie die Betriebsanleitung und auch die Hinweise bezüglich des Motors und der Zusatzgeräte. Heben Sie die Anleitung auch für die anderen Benutzer des Gerätes zugänglich auf.
5. Auspuffgase sind gefährlich. Lassen Sie den Motor nur im Freien an.
6. Vergewissern Sie sich, dass alle Sicherheitseinrichtungen vorhanden sind und auch gut funktionieren.
7. Das Gerät sollte nur von einer Person bedient werden, die auch dazu geeignet ist.
8. Das Mähen von nassem Gras kann gefährlich sein. Mähen Sie Gras möglichst trocken.
9. Weisen Sie andere Personen oder Kinder an, sich vom Mäher entfernt aufzuhalten.
10. Mähen Sie niemals bei schlechten Sichtverhältnissen.
11. Heben Sie herumliegende, lose Gegenstände vor dem Mähen vom Boden auf.

## 6.2 Hinweise zum richtigen Mähen

**Achtung! Öffnen Sie die Auswurfklappe nie, wenn die Fangeinrichtung entleert wird und der Motor noch läuft. Das umlaufende Messer kann zu Verletzungen führen.**

Befestigen Sie die Auswurfklappe und den Grasfangsack immer sorgfältig. Beim Entfernen vorher den Motor ausschalten.

Der durch die Führungsholme gegebene Sicherheitsabstand zwischen Messergehäuse und Benutzer ist stets einzuhalten. Beim Mähen und Fahrtrichtungsänderungen an Böschungen und Hängen ist besondere Vorsicht geboten. Achten Sie auf einen sicheren Stand, tragen Sie Schuhe mit rutschfesten, griffigen Sohlen und lange Hosen. Mähen Sie immer quer zum Hang.

**D**

Hänge über 15 Grad Schräge dürfen mit dem Rasenmäher aus Sicherheitsgründen nicht gemäht werden.

Üben Sie besondere Vorsicht beim Rückwärtsbewegen und beim Ziehen des Rasenmähers. Stolpergefahr!

**6.3 Das Mähen**

Nur mit scharfen, einwandfreien Messern schneiden, damit die Grashalme nicht ausfransen und der Rasen nicht gelb wird.

Zur Erzielung eines sauberen Schnittbildes den Rasenmäher in möglichst geraden Bahnen führen. Dabei sollten sich diese Bahnen immer um einige Zentimeter überlappen, damit keine Streifen stehen bleiben.

Die Unterseite des Mähergehäuses sauber halten und Grasablagerungen unbedingt entfernen. Ablagerungen erschweren den Startvorgang, beeinträchtigen die Schnittqualität und den Grasauswurf. An Hängen ist die Schneidbahn quer zum Hang zu legen. Ein Abgleiten des Rasenmähers läßt sich durch Schrägstellung nach oben verhindern.

Wählen Sie die Schnitthöhe, je nach der tatsächlichen Rasenlänge. Führen Sie mehrere Durchgänge aus, so daß maximal 4cm Rasen auf einmal abgetragen wird.

Bevor irgendeine Kontrolle des Messers durchgeführt wird, Motor abstellen. Denken Sie daran, daß das Messer nach dem Ausschalten des Motors sich noch einige Sekunden weiterdreht. Versuchen Sie nie, das Messer zu stoppen.

Prüfen Sie regelmäßig, ob das Messer richtig befestigt, in gutem Zustand und gut geschliffen ist. Schleifen oder ersetzen Sie es, falls dies nicht der Fall sein sollte. Falls das in Bewegung befindliche Messer auf einen Gegenstand schlägt, den Rasenmäher anhalten und warten bis das Messer vollkommen still steht. Kontrollieren Sie anschließend den Zustand des Messers und des Messerhalters. Falls dieses beschädigt ist muß es ausgewechselt werden.

**Hinweise zum Mähen:**

1. Achten Sie auf feste Gegenstände. Der Rasenmäher könnte beschädigt werden oder es könnten Verletzungen entstehen.
2. Ein heißer Motor, Auspuff oder Antrieb kann Verbrennungen verursachen. Also nicht berühren.
3. Bei Hängen oder steil abfallendem Gelände vorsichtig mähen.
4. Fehlendes Tageslicht oder nicht ausreichende

künstliche Beleuchtung sind ein Grund, um das Mähen einzustellen.

5. Überprüfen Sie den Mäher, das Messer und die anderen Teile, wenn Sie in einen Fremdkörper gefahren sind oder wenn das Gerät stärker als normal vibriert.
6. Machen Sie keine Einstellungsänderungen oder Reparaturen ohne den Motor vorher abzustellen. Ziehen Sie den Zündkabelstecker.
7. Auf oder in der Nähe einer Straße achten Sie auf den Straßenverkehr. Halten Sie den Grasauswurf von der Straße fern.
8. Vermeiden Sie Stellen, wo die Räder nicht mehr greifen oder das Mähen unsicher ist. Vor einer Rückwärtsbewegung vergewissern Sie sich, ob nicht kleine Kinder hinter Ihnen sind.
9. In dichtem, hohem Gras stellen Sie die höchste Schnittstufe ein und mähen Sie langsamer. Vor dem Entfernen von Gras oder sonstigen Verstopfungen, stellen Sie den Motor ab und lösen Sie das Zündkabel.
10. Entfernen Sie niemals Teile die der Sicherheit dienen.
11. Füllen sie niemals Benzin in den Motor, der noch heiß ist oder läuft

**6.4 Entleeren des Grasfangsackes**

Sobald während des Mähens Grasreste liegen bleiben, muß der Fangsack entleert werden.

**Achtung! Vor dem Abnehmen des Fangsackes den Motor abstellen und den Stillstand des Schneidwerkzeugs abwarten.**

Zum Abnehmen des Fangsackes mit einer Hand die Auswurfklappe anheben, mit der anderen Hand den Fangsack am Tragegriff herausnehmen (Abb. 14). Der Sicherheitsvorschrift entsprechend fällt die Auswurfklappe beim Aushängen des Fangsackes zu und verschließt die hintere Auswurföffnung. Bleiben dabei Grasreste in der Öffnung hängen, so ist es für ein leichteres Starten des Motors zweckmäßig, den Rasenmäher um etwa 1m zurückzuziehen.

Schnittgutreste im Mähergehäuse und am Arbeitswerkzeug nicht von Hand oder mit den Füßen entfernen, sondern mit geeigneten Hilfsmitteln, z.B. Bürste oder Handbesen.

Zur Gewährleistung eines guten Aufsammelns müssen der Fangsack und besonders das Luftgitter von innen nach der Benutzung gereinigt werden.

Fangsack nur bei abgeschaltetem Motor und stillstehendem Schneidwerkzeug einhängen

Auswurfklappe mit einer Hand anheben und mit der anderen Hand den Fangsack am Handgriff halten und von oben einhängen.

### 6.5 Nach dem Mähen

1. Den Motor immer zuerst abkühlen lassen, bevor man den Rasenmäher in einem geschlossenen Raum abstellt.
2. Entfernen Sie Gras, Laub, Schmiere und Öl vor dem Einlagern. Keine anderen Gegenstände auf dem Mäher ablagern.
3. Kontrollieren Sie vor erneutem Gebrauch alle Schrauben und Muttern. Gelockerte Schrauben sind fest zu ziehen.
4. Entleeren Sie den Grasfangsack vor dem erneuten Gebrauch.
5. Lösen Sie den Zündkerzenstecker, um unerlaubten Gebrauch zu verhindern.
6. Achten Sie darauf, dass der Mäher nicht neben einer Gefahrenquelle abgestellt wird. Gasschwaden können zu Explosionen führen.
7. Es dürfen nur Originalteile oder solche vom Hersteller genehmigte Teile bei Reparaturen verwendet werden (siehe Adresse der Garantieurkunde).
8. Bei längerem Nichtgebrauch des Mähers, den Benzin tank mit einer Benzinabsaugpumpe entleeren.
9. Kinder anweisen den Mäher nicht zu benutzen. Er ist kein Spielzeug.
10. Niemals Benzin in der Nähe einer Funkenquelle aufbewahren. Verwenden Sie immer einen geprüften Kanister. Halten Sie Benzin von Kindern fern.
11. Ölen und warten Sie das Gerät
12. Wie man den Motor abstellt:

**Um den Motor abzustellen, lassen Sie den Motor-Start-/Stophebel los (Abb. 10/Pos. A).** Schließen Sie den Benzinhahn und ziehen Sie den Zündkerzenstecker von der Zündkerze ab, um zu vermeiden, dass der Motor startet. Überprüfen sie vor dem erneuten anlassen den Seilzug der Motorbremse. Kontrollieren Sie, ob der Seilzug richtig montiert ist. Ein geknicktes oder beschädigtes Abstellseil muss ausgetauscht werden.

## 7. Reinigung, Wartung, Lagerung, Transport und Ersatzteilbestellung

### Achtung:

Arbeiten Sie nie bei laufendem Motor an stromführenden Teilen der Zündanlage oder berühren diese. Ziehen Sie vor allen Wartungs- und Pflegearbeiten den Zündkerzenstecker von der Zündkerze ab. Führen Sie niemals irgendwelche Arbeiten am laufenden Gerät durch. Arbeiten die in dieser Bedienungsanleitung nicht beschrieben werden, sollten nur bei einer autorisierten Fachwerkstatt durchgeführt werden.

### 7.1 Reinigung

Nach jedem Gebrauch sollte der Mäher gründlich gereinigt werden. Besonders die Unterseite und die Messeraufnahme. Dazu kippen Sie den Rasenmäher auf die linke Seite (gegenüber Öleinfüllstutzen)

**Hinweis:** Bevor Sie den Rasenmäher auf die Seite kippen, entleeren Sie den Kraftstofftank mit einer Benzinabsaugpumpe vollständig. Der Rasenmäher darf nicht über 90 Grad gekippt werden. Am leichtesten entfernen Sie Schmutz und Gras gleich nach dem Mähen. Angetrocknete Grasreste und Schmutz können zu einer Beeinträchtigung des Mähbetriebes führen. Kontrollieren Sie, ob der Grasauswurfkanal frei von Grasresten ist und entfernen diese bei Bedarf. Reinigen Sie den Mäher niemals mit einem Wasserstrahl oder Hochdruckreiniger. Der Motor soll trocken bleiben. Aggressive Reinigungsmittel wie Kaltreiniger oder Waschbenzin dürfen nicht verwendet werden.

### 7.2 Wartung

#### 7.2.1 Radachsen und Radnaben

Sollten einmal pro Saison leicht eingefettet werden. Dazu nehmen Sie die Radkappen mit einem Schraubendreher ab und lösen die Befestigungsschrauben der Räder.

#### 7.2.2 Messer

Lassen Sie ihr Messer aus Sicherheitsgründen nur von einer autorisierten Fachwerkstatt schärfen, auswuchten und montieren. Um ein optimales Arbeitsergebnis zu erzielen, wird empfohlen das Messer einmal im Jahr überprüfen zu lassen.

#### Wechseln des Messers (Abb. 19)

Beim Wechseln des Schneidwerkzeuges dürfen nur Original-Ersatzteile verwendet werden. Die Kennzeichnung des Messers muss mit der in der Ersatzteilliste angegebenen Nummer übereinstimmen. Niemals ein anderes Messer einbauen.

**D****Beschädigte Messer**

Sollte das Messer trotz aller Vorsicht mit einem Hindernis in Berührung gekommen sein, sofort Motor abstellen und Zündkerzenstecker abziehen.

Mäher seitlich kippen und Messer auf Beschädigung überprüfen. Beschädigte oder verbogene Messer müssen ausgewechselt werden. Niemals ein verbogenes Messer wieder geradebiegen. Niemals mit einem verbogenen oder stark abgenutzten Messer arbeiten, dies verursacht Vibrationen und kann weitere Beschädigungen am Mäher zur Folge haben.

**Achtung:** Beim Arbeiten mit einem beschädigten Messer besteht Verletzungsgefahr.

**Messer nachschleifen**

Die Messerschneiden können mit einer Metallfeile nachgeschärft werden. Um eine Unwucht zu vermeiden sollte das Schleifen nur von einer autorisierten Fachwerkstatt durchgeführt werden.

**7.2.3 Ölstandskontrolle**

**Achtung:** Motor niemals ohne oder mit zuwenig Öl betreiben. Dies kann schwere Schäden am Motor verursachen. Nur Motorenöl 15W40 verwenden.

**Kontrolle des Ölstandes:**

Rasenmäher auf eine ebene, gerade Fläche stellen. Den Ölmeßstab (Abb. 15/Pos. A) durch Linksdrehung abschrauben und Messstab abwischen. Messstab wieder bis zum Anschlag in den Einfüllstutzen stecken, nicht zuschrauben. Messstab herausziehen und in waagrechter Stellung den Ölstand ablesen. Der Ölstand muss sich zwischen L und H des Ölmesstabes (Abb. 16) befinden.

**Ölwechsel**

Der Motorölwechsel sollte jährlich vor Saisonbeginn (zusätzlich zu den Informationen des Serviceheft Benzin) bei betriebswarmem Motor durchgeführt werden.

- Nur Motoröl (15W40) verwenden.
- Platzieren sie eine flache Ölauffangwanne unter dem Rasenmäher.
- Öleinfüllschraube (Abb. 15/ Pos.A) öffnen.
- Öffnen Sie die Ölablassschraube (Abb. 17). Warmes Motoröl in einen Auffangbehälter ablassen.
- Nach Auslaufen des Altöls Ölablassschraube wieder schließen.
- Motoröl bis zur oberen Markierung des Ölmesstabes einfüllen (ca. 0,6l).
- **Achtung!** Ölmesstab zum Prüfen des Ölstandes nicht einschrauben, sondern nur bis zum Gewinde einstecken.
- Das Altöl muss gemäß den geltenden

Bestimmungen entsorgt werden.

**7.2.4. Pflege und Einstellung der Seilzüge**

Die Seilzüge öfters einölen und auf Leichtgängigkeit überprüfen. Die Einstellung der Seilzüge ist vor jeder Inbetriebnahme zu überprüfen.

**7.2.4.1 Einstellung Seilzug Motorbremse**

Falls die Wirkung der Motorbremse nachläßt, muss der Seilzug (Abb. 18/Pos. A) nachjustiert werden.

**7.2.5 Wartung des Luftfilters (Abb. 20/21)**

Verschmutzte Luftfilter verringern die Motorleistung durch zu geringe Luftzufuhr zum Vergaser. Regelmäßige Kontrolle ist daher unerlässlich. Der Luftfilter sollte alle 25 Betriebsstunden kontrolliert werden und bei Bedarf gereinigt werden. Bei sehr staubiger Luft ist der Luftfilter öfters zu überprüfen.

**Achtung:** Luftfilter nie mit Benzin oder brennbaren Lösungsmitteln reinigen. Luftfilter nur mit Druckluft oder durch Ausklopfen reinigen.

**7.2.6 Wartung der Zündkerze**

Überprüfen Sie die Zündkerze erstmals nach 10 Betriebsstunden auf Verschmutzung und reinigen Sie diese gegebenenfalls mit einer Kupferdrahtbürste. Danach die Zündkerze alle 50 Betriebsstunden warten.

- Ziehen Sie den Zündkerzenstecker (Abb.22) mit einer Drehbewegung ab.
- Entfernen Sie die Zündkerze mit dem beiliegendem Zündkerzenschlüssel.
- Der Zusammenbau erfolgt in umgekehrter Reihenfolge.

**7.2.7 Reparatur**

Nach Reparatur oder Wartung vergewissern, ob alle sicherheitstechnischen Teile angebracht und in einwandfreiem Zustand sind.

Verletzungsgefährdende Teile von anderen Personen und Kindern unzugänglich aufbewahren.

**Achtung:** Laut Produkthaftungsgesetz haften wir nicht für Schäden die durch unsachgemäße Reparatur verursacht werden oder wenn bei Ersatzteilen nicht Originalteile oder von uns freigegebene Teile verwendet werden. Ebenso haften wir nicht für Schäden von unsachgemäßen Reparaturen. Beauftragen sie einen Kundendienst oder einen autorisierten Fachmann. Entsprechendes gilt auch für Zubehörteile.



**7.2.8 Betriebszeiten**

Rasenmäher dürfen nur an Werktagen in der Zeit von 7.00 – 19.00 Uhr betrieben werden. Beachten Sie bitte die gesetzlichen Bestimmungen, die örtlich unterschiedlich sein können.

**7.2.9 Vorbereitung nach längerem Stillstand**

Nach längerem Stillstand, zum Beispiel über die Wintermonate, kann es erforderlich sein, dass das Benzin aus dem Vergaser abgelassen werden muss, da das Gerät sonst nur sehr schwer, bzw. nicht gestartet werden kann.

1. Benzinhahn schließen.
2. Ablassschraube auf der Unterseite des Vergasers öffnen (Abb. 11/Pos. A).
3. Benzin im Vergaser komplett ablassen.
4. Ablassschraube auf der Unterseite des Vergasers schließen (Abb. 11/Pos. A).
5. Benzinhahn öffnen.
6. Ablassschraube auf Dichtheit prüfen.

Das Gerät kann nun wieder regulär in Betrieb genommen werden.

**7.3 Vorbereitung für das Einlagern des Rasenmähers**

**Warnhinweis:** Entfernen Sie das Benzin nicht in geschlossenen Räumen, in der Nähe von Feuer oder beim Rauchen. Gasdämpfe können Explosionen oder Feuer verursachen.

1. Entleeren Sie den Benzintank mit einer Benzin Absaugpumpe.
2. Starten Sie den Motor und lassen Sie den Motor solange laufen bis das restliche Benzin verbraucht ist .
3. Machen Sie nach jeder Saison einen Ölwechsel. Dazu entfernen Sie das alte Motoröl vom warmen Motor und füllen neues nach.
4. Entfernen Sie die Zündkerze vom Zylinderkopf. Füllen Sie mit einer Ölkanne ca. 20 ml Öl in den Zylinder. Ziehen Sie den Startergriff langsam, so dass das Öl den Zylinder innen schützt. Schrauben Sie die Zündkerze wieder ein.
5. Reinigen Sie die Kühlrippen des Zylinders und das Gehäuse.
6. Reinigen Sie das ganze Gerät, um die Lackfarbe zu schützen.
7. Bewahren Sie das Gerät an einem gutgelüfteten Platz oder Ort auf.

**7.4 Vorbereitung des Rasenmähers für den Transport**

1. Entleeren Sie den Benzintank (siehe Punkt 7.3/1)
2. Lassen Sie den Motor solange laufen bis das restliche Benzin verbraucht ist.
3. Entleeren Sie das Motoröl vom warmen Motor.
4. Entfernen Sie den Zündkerzenstecker von der Zündkerze.
5. Reinigen Sie die Kühlrippen des Zylinders und das Gehäuse.
6. Hängen Sie den Startseilzug am Haken (Abb. 7) aus. Lösen Sie die Flügelmutter und klappen den oberen Schubbügel nach unten. Beachten Sie dabei, dass beim Umklappen die Seilzüge nicht geknickt werden.
7. Wickeln Sie einige Lagen Wellpappe zwischen oberen und unteren Schubbügel und Motor, um ein Scheuern zu vermeiden.

**7.5 Ersatzteilbestellung**

Bei der Ersatzteilbestellung sollten folgende Angaben gemacht werden:

- Typ des Gerätes
  - Artikelnummer des Gerätes
  - Ident- Nummer des Gerätes
  - Ersatzteil- Nummer des erforderlichen Ersatzteils
- Aktuelle Preise und Infos finden Sie unter [www.isc-gmbh.info](http://www.isc-gmbh.info)

**8. Entsorgung und Wiederverwertung**

Das Gerät befindet sich in einer Verpackung um Transportschäden zu verhindern. Diese Verpackung ist Rohstoff und ist somit wieder verwendbar oder kann dem Rohstoffkreislauf zurückgeführt werden. Das Gerät und dessen Zubehör bestehen aus verschiedenen Materialien, wie z.B. Metall und Kunststoffe. Führen Sie defekte Bauteile der Sondermüllentsorgung zu. Fragen Sie im Fachgeschäft oder in der Gemeindeverwaltung nach!

**D****9. Fehlersuchplan**

**Warnhinweis:** Zuerst den Motor abschalten und das Zündkabel ziehen, bevor Inspektionen oder Justierungen vorgenommen werden.

**Warnhinweis:** Wenn nach einer Justierung oder Reparatur der Motor einige Minuten gelaufen ist, denken Sie daran, dass der Auspuff und andere Teile heiß sind. Also nicht berühren, um Verbrennungen zu vermeiden.

<b>Störung</b>	<b>mögliche Ursache</b>	<b>Behebung</b>
Unruhiger Lauf, starkes vibrieren des Gerätes	<ul style="list-style-type: none"> <li>- Schrauben lose</li> <li>- Messerbefestigung lose</li> <li>- Messer unwichtig</li> </ul>	<ul style="list-style-type: none"> <li>- Schrauben prüfen</li> <li>- Messerbefestigung prüfen</li> <li>- Messer ersetzen</li> </ul>
Motor läuft nicht	<ul style="list-style-type: none"> <li>- Bremshebel nicht gedrückt</li> <li>- Gashebel falsche Stellung</li> <li>- Zündkerze defekt</li> <li>- Kraftstofftank leer</li> <li>- Benzinhahn geschlossen</li> <li>- Vergaser-Benzin abgestanden</li> </ul>	<ul style="list-style-type: none"> <li>- Bremshebel drücken</li> <li>- Einstellung prüfen</li> <li>- Zündkerze erneuern</li> <li>- Kraftstoff einfüllen</li> <li>- Benzinhahn öffnen</li> <li>- Vergaser-Benzin ablassen (siehe auch Wartung)</li> </ul>
Motor läuft unruhig	<ul style="list-style-type: none"> <li>- Luftfilter verschmutzt</li> <li>- Zündkerze verschmutzt</li> </ul>	<ul style="list-style-type: none"> <li>- Luftfilter reinigen</li> <li>- Zündkerze reinigen</li> </ul>
Rasen wird gelb, Schnitt unregelmäßig	<ul style="list-style-type: none"> <li>- Messer ist unscharf</li> <li>- Schnitthöhe zu gering</li> <li>- Motordrehzahl zu gering</li> </ul>	<ul style="list-style-type: none"> <li>- Messer schärfen</li> <li>- richtige Höhe einstellen</li> <li>- Hebel auf max. stellen</li> </ul>
Grasauswurf ist unsauber	<ul style="list-style-type: none"> <li>- Motordrehzahl zu gering</li> <li>- Schnitthöhe zu niedrig</li> <li>- Messer abgenutzt</li> <li>- Fangsack verstopft</li> </ul>	<ul style="list-style-type: none"> <li>- Gashebel auf max. stellen</li> <li>- richtig einstellen</li> <li>- Messer austauschen</li> <li>- Fangsack ausleeren</li> </ul>

## Sommaire :

1. Consignes de sécurité
2. Description de l'appareil
3. Utilisation conforme à l'affectation
4. Données techniques
5. Avant la mise en service
6. Commande
7. Nettoyage, maintenance, stockage, transport et commande des pièces de rechange
8. Mise au rebut et recyclage
9. Plan de recherche des erreurs

**F****⚠ Attention !**

Lors de l'utilisation d'appareils, il faut respecter certaines mesures de sécurité afin d'éviter des blessures et dommages. Veuillez donc lire attentivement ce mode d'emploi/ces consignes de sécurité. Veillez à le conserver en bon état pour pouvoir accéder aux informations à tout moment. Si l'appareil doit être remis à d'autres personnes, veillez à leur remettre aussi ce mode d'emploi/ces consignes de sécurité. Nous déclinons toute responsabilité pour les accidents et dommages dus au non-respect de ce mode d'emploi et des consignes de sécurité.

## 1. Consignes de sécurité de la tondeuse à gazon commandée à la main

**Remarques**

1. Lisez minutieusement ce mode d'emploi. Apprenez à vous servir correctement de la machine en effectuant les réglages.
2. Ne permettez jamais à des enfants ou autres personnes n'ayant pas connaissance du mode d'emploi de se servir de la tondeuse à gazon. Des prescriptions locales peuvent déterminer l'âge minimum requis des utilisateurs.
3. Ne tondez jamais le gazon alors que d'autres personnes, particulièrement des enfants ou encore des animaux, se trouvent à proximité. Pensez au fait que l'opérateur/opératrice ou l'utilisateur/utilisatrice de la machine sera tenu/e responsable de tout accident sur d'autres personnes ou ce qui leur appartient.
4. Si l'appareil doit être remis à d'autres personnes, remettez-leur aussi ce mode d'emploi.

**Mesures préalables**

1. Pendant la tonte, portez toujours des chaussures solides et un pantalon long. Ne tondez jamais pieds nus ou en sandales légères.
2. Contrôlez le terrain sur lequel vous allez employer la machine et retirez tous les objets pouvant être attrapés et éjectés par la tondeuse.
3. **Avertissement** : L'essence est extrêmement inflammable :
  - conservez l'essence uniquement dans des réservoirs prévus à cet effet
  - faites le plein uniquement à l'air libre et ne fumez pas pendant le remplissage
  - il faut remplir l'essence avant de démarrer le moteur. Pendant que le moteur fonctionne ou si la tondeuse est chaude, il est interdit d'ouvrir la fermeture du réservoir et de remplir de

carburant.

- si de l'essence déborde, il ne faut surtout pas essayer de mettre le moteur en marche. Au lieu de cela, il faut éloigner la machine de l'endroit sali d'essence. Tout essai de démarrage doit être évité jusqu'à ce que les vapeurs d'essence soient complètement volatilisées
  - pour des raisons de sécurité, remplacez toujours le réservoir à essence et autres fermetures de réservoir dès qu'un endommagement est détecté.
4. Remplacez les amortisseurs de bruit défectueux
  5. Avant l'utilisation, contrôlez toujours à vue si l'outil de coupe, toute l'unité de coupe et les boulons de fixation sont usés ou abîmés. Pour éviter tout déséquilibre, les pièces endommagées ou usées et les boulons de fixation doivent être uniquement remplacés par jeux complets.
  6. Pour les appareils qui ont plusieurs lames, veillez au fait que lorsque l'on tourne une lame, les autres commencent aussi à tourner.

**Manipulation**

1. Ne faites jamais marcher le moteur à combustion dans des endroits fermés dans lesquels du monoxyde de carbone, dangereux, peut s'emmagasiner.
2. Ne tondez qu'à la lumière du jour ou lorsque vous êtes bien éclairé artificiellement. Si possible, évitez de vous servir de l'appareil lorsque l'herbe est mouillée.
3. Veillez à toujours garder une position équilibrée sur les pentes.
4. Ne guidez la machine qu'au pas
5. Pour les machines sur roues, veuillez respecter : tondez transversalement par rapport à la pente, jamais en descente ou en montée.
6. Faites particulièrement attention lorsque vous changez de direction sur une pente.
7. Ne tondez pas sur des pentes très raides
8. Soyez particulièrement précautionneux lorsque vous faites demi-tour avec la tondeuse à gazon ou lorsque vous la tirez vers vous.
9. Arrêtez la lame lorsqu'il vous faut renverser la tondeuse à gazon en cas de transport par-dessus d'autres surfaces que de l'herbe et lorsque vous déplacez la tondeuse à gazon d'une surface à tondre à une autre.
10. N'utilisez jamais la tondeuse à gazon lorsque la grille de protection ou les dispositifs de protection sont endommagés ou sans dispositif de protection monté, p. ex. des chicanes et/ou dispositifs collecteurs d'herbe.
11. Ne modifiez jamais les réglages de base du

- moteur et ne le faites pas marcher en surrégime.
12. Desserrez le frein moteur avant de lancer le moteur.
  13. Faites démarrer le moteur avec précaution, conformément aux instructions du producteur. Veillez à garder une distance suffisante entre vos pieds et les lames.
  14. Ne faites pas basculer la tondeuse à gazon pendant le démarrage du moteur ou si vous le laissez allumé à moins que vous deviez soulever la tondeuse à gazon pendant la tonte. Dans un tel cas, basculez-la juste assez et ne soulevez que le côté caché à l'utilisateur.
  15. Ne faites jamais démarrer le moteur lorsque vous vous trouvez devant le canal d'éjection.
  16. Ne mettez jamais les mains ou les pieds sur ou sous des pièces en rotation. Tenez-vous toujours éloigné de l'orifice d'éjection.
  17. Ne soulevez jamais ni ne portez jamais une tondeuse à gazon alors que le moteur tourne.
  18. Arrêtez le moteur et tirez la cosse de bougie :
    - avant de défaire le verrouillage ou d'éliminer des obturations du canal d'éjection
    - avant de contrôler la tondeuse à gazon, de la nettoyer ou d'effectuer dessus des travaux
    - lorsque la tondeuse a avalé un corps étranger.
 Recherchez les éventuels endommagements de la tondeuse à gazon et effectuez les réparations nécessaires avant de refaire démarrer la tondeuse à gazon et de travailler avec elle. Si la tondeuse à gazon commence à vibrer fortement, un contrôle immédiat est indispensable.
  19. Éteignez le moteur :
    - lorsque vous vous éloignez de la tondeuse à gazon
    - avant de remplir d'essence.
  20. Lorsque vous éteignez le moteur, mettez le régulateur de vitesse en position "Arrêt". Le robinet d'essence doit être fermé.
  21. Le fait d'exploiter la machine à une vitesse excédante peut augmenter les risques d'accident.
  22. Soyez prudents pendant les travaux de réglage de la machine et évitez de vous faire coincer les doigts entre les outils de coupe en mouvement et des pièces rigides de l'appareil
- des étincelles.
3. Laissez refroidir le moteur avant de stocker la tondeuse à gazon dans un endroit fermé.
  4. Pour éviter tout risque d'incendie, maintenez le moteur, l'échappement et la zone entourant le réservoir à carburant sans herbe, feuilles ni fuite de matière grasse (huile).
  5. Vérifiez régulièrement si le dispositif de récolte de l'herbe n'est pas usé ou s'il n'a pas perdu son aptitude au fonctionnement.
  6. Remplacez les pièces usées ou endommagées pour des raisons de sécurité.
  7. Si vous devez vidanger le réservoir à carburant, faites-le à l'air libre, en vous servant d'une pompe d'aspiration de carburant (à acheter dans les grandes surfaces de matériaux de construction).

### **⚠ AVERTISSEMENT !**

#### **Veillez lire toutes les consignes de sécurité et instructions.**

Tout non-respect des consignes de sécurité et instructions peut provoquer une décharge électrique, un incendie et/ou des blessures graves.

#### **Conservez toutes les consignes de sécurité et instructions pour une consultation ultérieure.**

#### **Explication des symboles sur l'appareil (figures 24):**

- 1) Lire le mode d'emploi
- 2) Attention ! Risques en raison de pièces catapultées. Respecter la distance de sécurité
- 3) Attention aux lames tranchantes - retirez la cosse de bougie d'allumage avant l'entretien
- 4) Remplir d'huile et de carburant avant la mise en service
- 5) Attention ! Portez une protection de l'ouïe et des lunettes de protection
- 6) Levier de mise en marche / d'arrêt du moteur (I=moteur MARCHE ; 0=moteur ARR T)

#### **Maintenance et stockage**

1. Veillez à ce que tous les écrous, goujons et vis soient bien serrés et à ce que l'appareil soit dans un état de fonctionnement sûr.
2. Ne gardez jamais la tondeuse à gazon avec du carburant dans le réservoir à l'intérieur d'un bâtiment, dans lequel probablement des vapeurs d'essence peuvent rencontrer du feu ouvert ou

**F****2. Description de l'appareil  
(figures 1-3)**

- 1 Guidon
- 2 Levier démarrage/arrêt du moteur (frein du moteur)
- 3 Levier de régulation, réglage du moteur (accélérateur)
- 4 Réservoir à essence
- 5 Corde de lancement
- 6 Filtre à air
- 7 Bougie d'allumage
- 8 Jauge de niveau d'huile
- 9 Levier pour réglage de la hauteur de coupe
- 10 Trappe du sac collecteur d'herbe
- 11 Sac collecteur d'herbe
- 12 Guidon supérieur
- 13 Clé à bougie
- 14 Boulon pour clé à bougie
- 15 Vis pour porte-câble
- 16 2x serre-câble
- 17 Guidon inférieur
- 18 Vis de fixation pour guidon inférieur
- 19 Ecrous de fixation pour guidon inférieur
- 20 Vis de fixation pour le guidon supérieur
- 21 Vis-étoile
- 22 Guidage de la corde de lanceur

**3. Utilisation conforme**

La tondeuse à gazon à essence convient à l'emploi privé dans les jardins de maisons et de loisirs.

Sont considérés comme tondeuses à gazon pour les jardins domestiques et de loisirs celles dont l'utilisation annuelle ne dépasse pas 50 heures et qui sont utilisées surtout pour l'entretien de surfaces d'herbe ou de gazon, ne le sont pas cependant celles utilisées dans les installations publiques, les parcs, les terrains de sports ainsi que dans l'agriculture et les exploitations forestières.

Veillez au fait que nos appareils, conformément à leur affectation, n'ont pas été construits, pour être utilisés dans un environnement professionnel, industriel ou artisanal. Nous déclinons toute responsabilité si l'appareil est utilisé professionnellement, artisanalement ou dans des sociétés industrielles, tout comme pour toute activité équivalente.

Le respect du mode d'emploi joint par le fabricant est la condition préalable à une utilisation conforme de la tondeuse à gazon. Le mode d'emploi comprend aussi les conditions d'utilisation, de maintenance et

d'entretien.

**Attention!** En raison de l'exposition à des risques du corps de l'utilisateur/l'utilisatrice, la tondeuse à gazon ne doit pas servir aux travaux suivants : débroussaillage de buissons, haies et arbustes, coupe et broyage de plantes grimpantes ou de gazons sur toits ou dans des bacs de balcons, nettoyage (aspiration) de sentiers ni comme hacheuse pour concasser des tronçons d'arbres et de haie. De plus, la tondeuse à gazon ne doit pas être employée comme moto-bêche pour araser des élévations de terrain comme par ex. des taupinières.

Pour des raisons de sécurité, il est interdit d'utiliser la tondeuse à gazon comme groupe d'entraînement pour d'autres outils et jeux d'outils en tous genres.

**4. Caractéristiques techniques**

Type de moteur :

moteur à quatre temps monocylindre 135 ccm

Puissance du moteur : 2,75 KW / 3,75 CV

Vitesse de travail : 3100 t/min

Carburant : essence sans plomb

Contenance du réservoir : env. 1,3 L

Huile moteur : env. 0,6 L / 15W40

Bougie d'allumage : F6TC

Distance entre les électrodes : 0,5 – 0,6 mm

Réglage de la hauteur de coupe :

centrale (32-70 mm)

Largeur de coupe : 460 mm

Niveau de pression acoustique  $L_{pA}$  : 76 dB(A)

Niveau de puissance acoustique  $L_{WA}$  : 96 dB(A)

Vibration  $a_{hw}$ : 2,56 m/s<sup>2</sup>

Poids : 33,5 kg

**5. Avant la mise en service****5.1 Assemblage des composants.**

Certaines pièces sont livrées démontées.

L'assemblage est simple à condition de respecter les consignes suivantes.

**Attention !** Pour l'assemblage et pour les travaux de maintenance, vous aurez besoin de l'outillage suivant non compris dans la livraison :

- une clé à fourche, ouverture de clé 10
- une clé polygonale, ouverture de clé 12
- une clé à fourche, ouverture de clé 13
- une cuve collectrice d'huile en position horizontale (pour la vidange d'huile)
- un récipient doseur d'un litre (résistant à l'huile / à l'essence)
- un bidon d'essence (5 litres suffisent pour env. 6 heures de service)
- un entonnoir (convenant aux tubulures de remplissage d'essence du réservoir)
- des chiffons ménagers (pour essuyer les restes d'huile / d'essence ; les remettre à une station d'essence pour leur élimination)
- une pompe d'aspiration à carburant (en plastique, à acheter dans les grandes surfaces de matériaux de construction)
- une burette d'huile avec pompe à main (à acheter dans les grandes surfaces de matériaux de construction)
- 1 l d'huile pour moteurs 15W-40

#### Assemblage de la tondeuse

- Retirez la tondeuse à gazon et les pièces de montage de l'emballage et contrôlez si tous les constituants sont présents (fig. 2-3).
- Fixez le guidon inférieur (fig. 4/pos. 17) à l'aide des vis (fig. 4/pos. 18) et des écrous (fig. 4/pos. 19) sur le carter de la tondeuse. Fixez le guidon supérieur (fig. 5/pos. 12) à l'aide des vis (fig. 5/pos. 20) et des écrous-étoiles (fig. 5/pos. 21) sur le guidon inférieur. Assurez-vous ce faisant de ne pas monter le guidage de la corde de lanceur (fig. 5/pos. 22). Accrochez à présent le câble sous gaine d'arrêt du moteur (fig. 6). Décrochez le levier pour pouvoir accrocher simplement le câble sous gaine.
- Accrochez la corde de lancement de démarrage au guidage de câble sous gaine (fig. 7)
- Fixez le porte-câble avec la vis (fig. 3/pos. 15) sur le guidon (fig. 8).
- Fixez les tirants à câble avec l'un des serre-câbles (fig. 3/pos. 16) sur le guidon comme indiqué dans la fig. 9.
- Relevez le clapet d'éjection d'une main et suspendez le sac collecteur d'herbe aux logements sur le boîtier (fig. 14)

#### 5.2 Réglage de la hauteur de coupe

**Attention ! Le déplacement de la hauteur de coupe peut seulement être entrepris lorsque le moteur est arrêté et la cosse de bougie d'allumage débranchée.**

- avant de commencer à tondre, vérifiez si les outils

de coupe ne sont pas émoussés ni leurs fixations endommagées. Remplacez les outils de coupe émoussés et/ou endommagés, le cas échéant, en jeu complet, pour ne générer aucun balourd. Lors de ce contrôle, mettez le moteur hors circuit et retirez la cosse de bougie d'allumage.

- le réglage de la hauteur de coupe se fait centralement via le levier de réglage de la hauteur de coupe (fig. 1/Pos. 9). 5 hauteurs de coupe diverses sont réglables.
- tirez le levier de réglage vers l'extérieur et réglez la hauteur de coupe désirée. Le levier s'enclenche dans la position désirée.

## 6. Commande

### Attention !

**Le moteur est livré sans huile. Avant la mise en service, remplissez par conséquent absolument de 0,6 l d'huile. Utilisez de l'huile multigrade normale (15W40). Il faut contrôler le niveau d'huile du moteur avant chaque tonte. (voir Contrôle du niveau d'huile).**

Pour éviter que la tondeuse à gazon ne se mette en marche par mégarde, elle est dotée d'un frein moteur (fig. 10/Pos. A) qu'il vous faut actionner avant de faire démarrer la tondeuse à gazon. Lorsque l'on relâche le levier du frein moteur, il doit retourner dans sa position de départ et le moteur se met automatiquement hors circuit.

Avant de faire démarrer la tondeuse, ouvrez le robinet d'essence (fig. 11, flèche = robinet d'essence ouvert).

Mettez le régulateur de vitesse (fig. 12) en position "N". Serrez le levier du frein moteur (fig. 10/Pos.A) et tirez vigoureux le corde de lancement. Le régulateur de vitesse permet de régler la vitesse et les tours de la lame (fig. 12).

Avant de commencer à tondre le gazon, effectuez cette opération plusieurs fois pour vous assurer que tout fonctionne correctement.

A chaque fois que vous effectuez des travaux quelconques de réglage ou de réparation sur votre tondeuse à gazon, attendez que la lame ait cessé de tourner.

Mettez toujours le moteur hors circuit avant chaque travail de réglage, de maintenance et de réparation.

## F

**Remarques :**

1. Frein moteur (fig. 10/Pos. A) : Utilisez le levier pour mettre le moteur hors circuit. Lorsque vous relâchez le levier, le moteur et les lames s'arrêtent automatiquement. Pour tondre, maintenez le levier en position de travail (fig. 10/Pos. A). Avant de commencer vraiment à tondre, contrôlez plusieurs fois le levier de démarrage/d'arrêt. Assurez-vous que le câble est bien accessible.
2. Régulateur de gaz (fig. 12) : déplacez-le pour augmenter ou réduire la vitesse du moteur. (tortue = lent / lièvre = rapide)
3. **Note d'avertissement** : la lame de coupe est en rotation lorsque le moteur démarre.  
**Important** : Avant de lancer le moteur, actionnez plusieurs fois le frein moteur afin de vérifier si le câble d'arrêt fonctionne également correctement.  
**A respecter** : le moteur est conçu pour la vitesse de coupe de l'herbe, et le rejet de l'herbe dans le sac collecteur et pour un long cycle de vie du moteur.
4. Contrôlez le niveau d'huile
5. Remplissage le réservoir d'env. 1,1 litres d'essence lorsqu'il est vide et utilisez un entonnoir et un récipient gradué. Assurez-vous que l'essence est bien propre.

**A respecter** : Utilisez exclusivement de l'essence normale sans plomb

**Avertissement** : Utilisez toujours exclusivement un bidon d'essence de sécurité. Ne fumez jamais en remplissant de carburant. Mettez le moteur hors circuit avant de remplir d'essence et laissez le moteur refroidir quelques minutes.

6. Assurez-vous que le câble d'allumage est bien raccordé à la bougie d'allumage.
7. Encranchez l'accélérateur en position "N".
8. Tenez-vous derrière la tondeuse à moteur. Une main doit être posée sur le levier de démarrage moteur/ d'arrêt. L'autre sur la poignée de démarrage.
9. Faites démarrer le moteur avec le starter réversible (fig.1/pos. 5). Pour ce faire, sortez la poignée d'env. 10-15 cm (jusqu'à sentir une résistance), ensuite actionnez-la d'un coup sec. Si le moteur n'a pas démarré, réactionnez la poignée.  
**Attention !** Ne laissez pas le câble de transmission revenir à toute vitesse.  
**Attention** : lorsqu'il fait froid, il peut être nécessaire de recommencer plusieurs fois le processus de démarrage.
10. Lorsque le moteur est à la température de service, il peut être démarré en position "tortue" (fig. 12).

**Important** : les essais de démarrage en position "N" peuvent noyer la bougie d'allumage du moteur lorsque celui-ci est à la température de service. Attendez quelques minutes avant de réessayer de démarrer.

**6.1 Avant la tonte****Remarques importantes :**

1. Habillez-vous correctement. Portez de bonnes chaussures, pas de sandales ni de tennis.
2. Contrôlez la lame de coupe. Il faut remplacer une lame courbe ou endommagée par une lame d'origine.
3. Remplissez le réservoir à essence à l'air libre. Utilisez un entonnoir de remplissage et un récipient de mesure. Essayez l'essence échappée.
4. Lisez et respectez le mode d'emploi ainsi que toutes les remarques en rapport avec le moteur et les appareils rapportés. Conservez le mode d'emploi dans un endroit accessible également pour d'autres utilisateurs/utilisatrices de l'appareil.
5. Les gaz d'échappement sont dangereux. Mettez le moteur en circuit uniquement à l'air libre.
6. Assurez-vous que tous les dispositifs de sécurité sont bien présents et qu'ils fonctionnent également bien.
7. L'appareil doit uniquement être utilisée par une personne qualifiée.
8. La tonte d'herbe mouillée peut être dangereuse. Tondez l'herbe de préférence lorsqu'elle est sèche.
9. Indiquez aux autres personnes ou enfants qu'elles doivent s'éloigner de la tondeuse.
10. Ne tondez jamais le gazon lorsque la vue est mauvaise.
11. Retirez du sol tous les objets détachés avant la tonte.

**6.2 Consignes pour tondre le gazon correctement**

**Attention ! N'ouvrez jamais le clapet d'éjection lorsque le dispositif de ramassage va être vidé et que le moteur tourne. La lame en rotation peut entraîner des blessures.**

Fixez le clapet d'éjection et le sac collecteur d'herbe toujours minutieusement. En cas d'éloignement, arrêtez avant le moteur.

La distance de sécurité donnée par les longerons du guidon entre le carter et l'utilisateur doit toujours être maintenue. En tondant et en modifiant la direction auprès de buissons et de pentes, veuillez faire



particulièrement attention. Veillez à vous tenir de façon sûre, portez des chaussures à semelles antidérapantes et agrippantes et des pantalons longs. Tondez toujours transversalement par rapport à la pente.

Les pentes de plus de 15 degrés ne doivent, pour des raisons de sécurité, pas être tondues avec la tondeuse à gazon.

Soyez particulièrement précautionneux lorsque vous vous déplacez en reculant et lorsque vous tirez la tondeuse à gazon. Risque de trébucher !

### 6.3 La tonte

Couper uniquement avec une lame aiguisée, de telle façon que les brins d'herbe ne soient pas effilochés et ne jaunissent pas.

Pour obtenir une tonte correcte, il faut faire suivre à la tondeuse à gazon des pistes droites, dans la mesure du possible. Les bords de ces pistes doivent alors se chevaucher de quelques centimètres pour qu'aucune bande ne reste sans tonte.

La partie inférieure du carter de la tondeuse à gazon doit être gardée propre et les dépôts d'herbe absolument éliminés. Les dépôts gênent le processus de démarrage, altèrent la qualité de coupe et l'éjection de l'herbe. Sur les pentes, il faut suivre une ligne de tonte transversale par rapport à la pente. Un glissement de la tondeuse à gazon est évité par une inclinaison vers le haut.

Sélectionnez la hauteur de coupe, en fonction de la hauteur de gazon réelle. Passez plusieurs fois au même endroit afin de ne devoir couper à chaque fois qu'au maximum 4 cm de gazon.

Avant tout contrôle de la lame, mettez le moteur hors circuit. Pensez aussi que la lame continue à tourner quelques secondes après l'arrêt du moteur. N'essayez jamais, d'arrêter la lame. Vérifiez régulièrement, si la lame est correctement fixée, en bon état et bien aiguisée. Si tel n'est pas le cas, aiguissez-la ou remplacez-la. Si la lame en mouvement frappe un objet, arrêtez la tondeuse à gazon et attendez, que la lame soit au repos. Contrôlez ensuite l'état de la lame et du porte-lame. En cas d'endommagement, remplacez-les.

#### Remarques relatives à la tonte :

1. Attention aux objets solides. La tondeuse à gazon peut être endommagée et vous pouvez vous blesser ou blesser d'autres personnes.
2. Un moteur, échappement ou entraînement

chaud peut causer des brûlures. Donc, ne les touchez pas.

3. Tondez avec précaution sur les pentes ou terrains en pente.
4. Une raison d'interruption de la tonte est le manque de lumière du jour ou d'éclairage artificiel suffisant.
5. Contrôlez la tondeuse, la lame et les autres pièces lorsque vous êtes passés sur un corps étranger ou lorsque l'appareil vibre plus que la normale.
6. ne changez pas les réglages et n'effectuez aucune réparation sans avoir mis auparavant le moteur hors circuit. Tirez le câble d'allumage.
7. Sur une route ou à proximité d'une rue, attention à la circulation. Maintenez l'éjection de l'herbe éloignée de la rue.
8. Evitez les endroits sur lesquels les roues patinent ou la tonte est incertaine. Avant de reculer, assurez-vous qu'il n'y a pas de petits enfants derrière vous.
9. Dans l'herbe dense et haute, réglez le plus grand niveau de coupe et tondez plus lentement. Avant d'éliminer de l'herbe ou d'autres obturations, mettez le moteur hors circuit et déconnectez le câble d'allumage.
10. Ne retirez jamais de pièces servant à la sécurité.
11. Ne remplissez jamais d'essence dans un moteur encore chaud ou en fonctionnement.

### 6.4 Vidanger le sac collecteur d'herbe

Dès que des restes d'herbe restent sur le sol pendant la tonte, le sac collecteur doit être vidé.

**Attention ! Avant de décrocher le sac collecteur, arrêtez le moteur et attendez l'arrêt de l'outil de coupe.**

Pour décrocher le sac collecteur, levez le clapet d'éjection avec une main, avec l'autre main, prenez le sac collecteur par la poignée (Fig. 14). Conformément aux prescriptions de sécurité, le clapet d'éjection se ferme au décrochage du sac collecteur et bouche l'orifice d'éjection arrière. Si des restes d'herbe sont accrochés dans l'ouverture, mettez le moteur en marche lentement, et reculez la tondeuse à gazon d'environ 1 m.

Les restes de coupe dans le carter et sur l'outil de travail ne sont pas à enlever à la main ou au pied, mais avec les moyens appropriés, par ex. brosse ou balayette.

**F**

Pour garantir un bon ramassage, le sac collecteur et surtout la grille d'air doivent être nettoyées de l'intérieur après utilisation.

N'accrochez le sac collecteur qu'après l'arrêt du moteur et de l'outil de coupe.

Levez le clapet d'éjection avec une main et avec l'autre main maintenez le sac collecteur par la poignée et accrochez-le d'en haut

### 6.5 Après la tonte

1. Laissez toujours refroidir le moteur avant de ranger la tondeuse à gazon dans un endroit fermé.
2. Retirez l'herbe, le graissage et l'huile avant de la ranger. Ne posez aucun autre objet sur la tondeuse.
3. Contrôlez toutes les vis et tous les écrous avant de la réutiliser. Revissez les vis desserrées.
4. Videz le sac collecteur d'herbe avant une nouvelle utilisation.
5. Desserrez la cosse de bougie d'allumage pour éviter une utilisation non autorisée.
6. Veillez à ce que la tondeuse ne soit pas rangée à proximité d'une source de risques. Les vapeurs de gaz peuvent entraîner des explosions.
7. Il est uniquement autorisé d'utiliser des pièces d'origine ou autorisées par le producteur pour les réparations (voir adresse du bulletin de garantie).
8. Lorsque vous n'utilisez pas la tondeuse pendant une période prolongée, videz le réservoir à essence à l'aide d'une pompe d'aspiration à essence.
9. Ordonnez aux enfants de ne pas utiliser la tondeuse. Ce n'est pas un jouet.
10. Ne conservez jamais de carburant à proximité d'une source d'étincelles. Utilisez toujours un bidon contrôlé. Conservez l'essence hors de portée des enfants.
11. Huilez l'appareil et effectuez-en la maintenance
12. Comment mettre le moteur hors circuit :

#### **Pour arrêter le moteur, relâchez le levier de démarrage / d'arrêt du moteur (fig. 10/pos. A).**

Fermez le robinet d'essence et tirez la cosse de la bougie d'allumage afin d'éviter que le moteur ne démarre.

Contrôlez le câble de transmission du frein moteur avant tout redémarrage. Contrôlez si le câble de transmission est bien monté.

Remplacez toujours un câble de sécurité plié ou endommagé.

## 7. Nettoyage, maintenance, stockage, transport et commande des pièces de rechange

### Attention:

ne travaillez jamais lorsque le moteur est en marche sur des pièces conductrices de courant ou l'installation d'allumage. Ne les touchez pas non plus. Retirez avant tous travaux de maintenance et d'entretien la cosse de bougie d'allumage.

N'effectuez jamais de travaux quelconques sur un appareil en marche. Les travaux n'étant pas décrits dans ce mode d'emploi doivent uniquement être réalisés dans un atelier spécialisé dûment autorisé.

### 7.1. Nettoyer la tondeuse

Nettoyez la tondeuse à fond après chaque utilisation. En particulier la face inférieure et le logement de lame. Renversez la tondeuse à gazon sur la gauche (face à la tubulure de remplissage d'huile)

**Nota :** Avant de retourner la tondeuse à gazon de côté, videz le réservoir de carburant complètement à l'aide d'une pompe d'aspiration à essence. Il est interdit de basculer la tondeuse à gazon de plus de 90 degrés. Il est plus facile de retirer l'encrassement et l'herbe juste après la tonte. Les restes d'herbe et salissures sèches peuvent entraver au bon fonctionnement de la tondeuse. Contrôlez si le canal d'éjection de l'herbe est bien exempt de restes d'herbe et retirez-les en cas de besoin. Ne nettoyez jamais la tondeuse au jet d'eau ni à l'aide d'un nettoyeur haute pression. Le moteur doit rester sec. Il est interdit d'utiliser des produits de nettoyage agressifs tels un nettoyeur à froid ou de l'éther de pétrole.

### 7.2. Maintenance

#### 7.2.1 Essieux et moyeux de roue

Doivent être légèrement graissés chaque saison. Retirez les enjoliveurs avec un tournevis et desserrez les vis de fixation des roues.

#### 7.2.2 lame

Pour des raisons de sécurité, faites aiguiser, équilibrer et monter votre lame exclusivement par un atelier spécialisé dûment autorisé. Pour obtenir un résultat optimal, il est conseillé de faire contrôler la lame une fois par an.

#### Remplacement de la lame (fig. 19)

Lorsque vous remplacez l'outil de coupe, seules des pièces de rechange d'origine doivent être employées. Le repère de la lame doit correspondre au numéro indiqué dans la liste des pièces de

rechange. Ne montez jamais d'autre lame.

### Lames endommagées

Si, malgré toutes les précautions, la lame entre en contact avec un obstacle, mettez immédiatement le moteur hors circuit et retirez la cosse de bougie d'allumage. Basculez la tondeuse de côté et contrôlez si la lame n'est pas endommagée. Remplacez les lames pliées ou endommagées. Ne redressez jamais une lame pliée. Ne travaillez jamais avec une lame pliée ou très usée, cela génère des vibrations et peut entraîner d'autres endommagements de la tondeuse.

**Attention :** Risque de blessure en cas de travail avec une lame endommagée.

### Affûter la lame

On peut aiguiser les tranchants de la lame avec une lime en métal. Afin d'éviter un balourd, faites effectuer le meulage exclusivement par un atelier spécialisé dûment autorisé.

### 7.2.3 Contrôle du niveau d'huile

**Attention :** ne faites jamais fonctionner le moteur sans ou avec trop peu d'huile. Cela peut causer de graves dommages du moteur. Utilisez uniquement de l'huile pour moteur 15W40.

#### Contrôle du niveau d'huile :

Mettez la tondeuse à gazon sur une surface plane et droite. Dévissez la jauge de niveau d'huile (fig. 15/ pos A) en la tournant à gauche et essuyez la jauge. Renfilez la jauge jusqu'à la butée dans la tubulure de remplissage, ne vissez pas. Retirez la jauge et lisez le niveau d'huile à l'horizontale. Le niveau d'huile doit se trouver entre L et H de la jauge de niveau d'huile (fig. 16)

### Vidange d'huile

Il faut réaliser la vidange d'huile une fois par an, avant le début de la saison (en sus des informations du manuel de service Essence) à moteur chaud.

- Utilisez exclusivement de l'huile pour moteur (15W40).
- Placez une cuve collectrice d'huile basse sous la tondeuse à gazon.
- Ouvrez le bouchon de remplissage d'huile (fig. 15a/ pos. A).
- Ouvrez le bouchon de vidange d'huile (fig. 17). Faites couler l'huile pour moteur dans un récipient collecteur.
- Une fois l'huile usée écoulée, refermez le bouchon de vidange d'huile.
- Remplissez d'huile pour moteur jusqu'au repère supérieur de la jauge de niveau d'huile (env. 0,6l).

- Attention ! Ne vissez pas la jauge de niveau d'huile pour contrôler le niveau d'huile, mais enfoncez-la uniquement jusqu'au filetage.
- L'huile usée doit être éliminée conformément aux prescriptions en vigueur.

### 7.2.4 Entretien et réglage des câbles de transmission

Huilez souvent les câbles de transmission et contrôlez leur souplesse.

#### 7.2.4.1 Réglage du câble de transmission du frein du moteur

Si l'efficacité du frein du moteur diminue, il faut alors rajuster son câble de transmission (fig. 18/pos. A).

### 7.2.5 Maintenance du filtre à air (fig. 20/21)

Les filtres à air encrassés réduisent la puissance motrice en raison d'une amenée d'air au carburateur trop réduite. Des contrôles réguliers sont par conséquent indispensables. Il faut contrôler le filtre à air toutes les 25 h. et le nettoyer en cas de besoin. Si l'air est très chargé de poussière, contrôlez plus souvent le filtre à air.

**Attention :** Ne nettoyez jamais le filtre à air à l'essence ou avec du détergent combustible. Nettoyez le filtre à air uniquement à l'air comprimé ou en tapotant dessus.

### 7.2.6 Maintenance de la bougie d'allumage

Contrôlez la bougie d'allumage pour la première fois au but de 10 heures de service. Repérez les encrassements et nettoyez-les le cas échéant à l'aide d'une brosse à fils de cuivre. Effectuez ensuite une maintenance de la bougie d'allumage toutes les 50 heures de service.

- Retirez la cosse de la bougie d'allumage (22) d'un mouvement rotatif.
- Retirez la bougie d'allumage avec la clé à bougie jointe.
- Le montage est effectué dans l'ordre inverse des étapes.

### 7.2.7 Réparation

Assurez-vous après des réparations ou une maintenance que toutes les pièces relatives à la technique de sécurité sont bien montées et en état irréprochable.

Conservez les pièces dangereuses hors de portée des autres personnes et des enfants.

**Attention :** Conformément à la loi sur la responsabilité civile, nous ne répondons pas des dommages issus d'une réparation non conforme aux règles de l'art ou lorsque les pièces de rechange utilisées ne sont pas originales ni des pièces

**F**

autorisées par nos soins. Nous ne pouvons pas non plus être tenus responsables de dommages issus de réparations non conformes aux règles de l'art. Faites-les effectuer par un service après-vente ou un E spécialiste dûment autorisé E. De même également pour les accessoires.

**7.2.8 Temps de service**

Il est uniquement permis de tondre le gazon les jours ouvrables entre 7h00 et 19h00. Veuillez respecter les règlements légaux pouvant différer en fonction de la localité.

**7.2.9 Préparation après un arrêt prolongé**

Après un arrêt prolongé, par exemple pendant l'hiver, il peut être nécessaire de vider l'essence du carburateur, étant donné que sinon l'appareil ne démarre pas ou très difficilement.

1. Fermer le robinet d'essence.
2. Ouvrez le bouchon fileté de vidange sur la face inférieure du carburateur (fig. 11/pos. A).
3. Vider complètement l'essence dans le carburateur.
4. Fermez le bouchon fileté de vidange sur la face inférieure du carburateur (fig. 11/pos. A).
5. Ouvrez le robinet d'essence.
6. Contrôlez l'étanchéité le bouchon fileté de vidange.

On peut remettre à présent l'appareil en service dans les règles.

**7.3 Préparatifs de stockage de la tondeuse à gazon**

**Avertissement :** Ne retirez pas l'essence carburant dans des endroits fermés, à proximité de feu ou en fumant. Les vapeurs de gaz peuvent causer des explosions ou un incendie.

1. Videz le réservoir à essence à l'aide d'une pompe d'aspiration d'essence.
2. Lancez le moteur et faites-le tourner jusqu'à ce que le restant d'essence soit consommé.
3. Changez l'huile après chaque saison. Éliminez l'ancienne huile à moteur du moteur chaud et remplissez de nouvelle huile.
4. Retirez la bougie d'allumage de la culasse. Remplissez avec une burette d'huile env. 20 ml huile dans le cylindre. Tirez lentement la poignée de démarrage, pour que l'huile protège l'intérieur du cylindre. Vissez à nouveau la bougie d'allumage.
5. Nettoyez les ailettes de refroidissement du cylindre et le carter.
6. Nettoyez tout l'appareil pour protéger la couleur

du vernis.

7. Conservez l'appareil dans un emplacement ou un lieu bien aéré.

**7.4 Préparatifs de la tondeuse à gazon pour le transport**

1. Videz le réservoir à essence (voir Repère 7.3/1)
2. Faites tourner le moteur jusqu'à ce que le reste d'essence soit consommé.
3. Videz l'huile du moteur chaud.
4. Retirez la cosse de bougie d'allumage.
5. Nettoyez les ailettes de refroidissement du cylindre et le carter.
6. Accrochez la corde de lancement sur le crochet (fig. 7). Desserrez les écrous à oreilles et rabattez le guidon supérieur vers le bas. Faites attention, ce faisant, à ne pas plier les tirants à câble pendant le rabattage.
7. Enroulez quelques couches de carton ondulé entre le guidon supérieur, le guidon inférieur et le moteur, afin d'éviter des rayures.

**7.5 Commande de pièces de rechange**

Pour les commandes de pièces de rechange, veuillez indiquer les références suivantes:

- Type de l'appareil
- No. d'article de l'appareil
- No. d'identification de l'appareil
- No. de pièce de rechange de la pièce requise

Vous trouverez les prix et informations actuelles à l'adresse [www.isc-gmbh.info](http://www.isc-gmbh.info)

**8. Mise au rebut et recyclage**

L'appareil se trouve dans un emballage permettant d'éviter les dommages dus au transport. Cet emballage est une matière première et peut donc être réutilisé ultérieurement ou être réintroduit dans le circuit des matières premières.

L'appareil et ses accessoires sont en matériaux divers, comme par ex. des métaux et matières plastiques. Éliminez les composants défectueux dans les systèmes d'élimination des déchets spéciaux. Renseignez-vous dans un commerce spécialisé ou auprès de l'administration de votre commune !

## 9. Dérangements et dépannage

**Avertissement :** Mettez tout d'abord le moteur hors circuit et retirez le câble d'allumage avant toute inspection ou ajustement.

**Avertissement :** si après un ajustement ou une réparation, le moteur a tourné quelques minutes, pensez au fait que le pot d'échappement les autres pièces sont chaudes. Donc, ne les touchez pas afin d'éviter des brûlures.

Dérangement	Cause probable	Dépannage
Course irrégulière, fortes vibrations de l'appareil	<ul style="list-style-type: none"> <li>- vis desserrées</li> <li>- fixation des lames desserrée</li> <li>- lame non équilibrée</li> </ul>	<ul style="list-style-type: none"> <li>- contrôlez les vis</li> <li>- contrôlez la fixation des lames</li> <li>- remplacez la lame</li> </ul>
Moteur ne démarre pas	<ul style="list-style-type: none"> <li>- levier du frein non appuyé</li> <li>- mauvaise position de l'accélérateur</li> <li>- bougie d'allumage défectueuse</li> <li>- réservoir à essence vide</li> <li>- robinet d'essence fermé</li> <li>- Essence du carburateur viciée</li> </ul>	<ul style="list-style-type: none"> <li>- appuyez sur le levier du frein</li> <li>- contrôlez le paramétrage</li> <li>- remplacez la bougie d'allumage</li> <li>- remplissez de carburant</li> <li>- ouvrez le robinet d'essence</li> <li>- Purger l'essence du carburateur (voir également la maintenance)</li> </ul>
Le moteur fonctionne irrégulièrement	<ul style="list-style-type: none"> <li>- filtre à air encrassé</li> <li>- bougie d'allumage encrassée</li> </ul>	<ul style="list-style-type: none"> <li>- nettoyez le filtre à air</li> <li>- nettoyez la bougie d'allumage</li> </ul>
Le gazon vire au jaune, coupe irrégulière	<ul style="list-style-type: none"> <li>- lame émoussée</li> <li>- hauteur de coupe trop basse</li> <li>- vitesse de rotation du moteur trop lente</li> </ul>	<ul style="list-style-type: none"> <li>- aiguissez la lame</li> <li>- régler la hauteur correcte</li> <li>- mettez le levier sur maxi.</li> </ul>
L'éjection d'herbe n'est pas propre	<ul style="list-style-type: none"> <li>- vitesse de rotation du moteur trop lente</li> <li>- hauteur de coupe trop basse</li> <li>- lame usée</li> <li>- sac collecteur bouché</li> </ul>	<ul style="list-style-type: none"> <li>- mettez l'accélérateur sur maxi.</li> <li>- réglez correctement</li> <li>- remplacez la lame</li> <li>- videz le sac collecteur</li> </ul>



## Indice

1. Avvertenze di sicurezza
2. Descrizione dell'apparecchio
3. Utilizzo proprio
4. Caratteristiche tecniche
5. Prima della messa in esercizio
6. Uso
7. Pulizia, manutenzione, conservazione, trasporto e ordinazione dei pezzi di ricambio
8. Smaltimento e riciclaggio
9. Tabella per l'eliminazione delle anomalie



### ⚠ **Attenzione!**

Nell'usare gli apparecchi si devono rispettare diverse avvertenze di sicurezza per evitare lesioni e danni. Quindi leggete attentamente queste istruzioni per l'uso/le avvertenze di sicurezza. Conservate bene le informazioni per averle a disposizione in qualsiasi momento. Se date l'apparecchio ad altre persone, consegnate queste istruzioni per l'uso/le avvertenze di sicurezza insieme all'apparecchio. Non ci assumiamo alcuna responsabilità per incidenti o danni causati dal mancato rispetto di queste istruzioni e delle avvertenze di sicurezza.

## **1. Avvertenze di sicurezza per tosaerba condotto a mano**

### **Avvertenze**

1. Leggete attentamente le istruzioni per l'uso. Informatevi bene sulle impostazioni e sull'uso appropriato dell'apparecchio.
2. Non permettete mai di usare il tosaerba a bambini o ad altre persone che non conoscono le istruzioni per l'uso. L'età minima dell'utilizzatore può essere definita da norme locali.
3. Non tagliate mai l'erba se nelle vicinanze ci sono delle persone, in particolare bambini, o animali. Tenete presente che l'utilizzatore è responsabile degli incidenti con altre persone o con cose di loro proprietà.
4. Se date l'apparecchio ad altre persone consegnate loro queste istruzioni per l'uso insieme all'apparecchio.

### **Operazioni preliminari**

1. Mentre si taglia l'erba si devono portare sempre scarpe chiuse e pesanti e pantaloni lunghi. Non tagliate l'erba a piedi scalzi o con sandali leggeri.
2. Controllate il terreno sul quale viene impiegato l'attrezzo e togliete tutti gli oggetti che possono rimanere impigliati o venir scaraventati via.
3. **Avvertimento:** la benzina è altamente infiammabile:
  - conservate la benzina solo negli appositi contenitori
  - riempite il serbatoio solo all'aperto e non fumate durante questa operazione
  - la benzina va riempita prima di accendere il motore. Non aprite il tappo del serbatoio, né mettete benzina quando il motore è acceso o il tosaerba è caldo.
  - se la benzina trabocca non provate assolutamente ad accendere il motore; procedere invece ad allontanare l'attrezzo dalla

superficie sporca di benzina. Evitate qualsiasi tentativo di accendere il motore fin a che i vapori della benzina non si siano dileguati - per motivi di sicurezza in caso di danneggiamento è necessario sostituire il tappo della benzina o di altri serbatoi.

4. Sostituite i silenziatori danneggiati
5. Prima di ogni utilizzo bisogna sempre eseguire un controllo visivo per accertarsi che le lame, i bulloni di bloccaggio e tutta l'unità di taglio non siano consumati o danneggiati. Per evitare uno sbilanciamento la lama e i bulloni di bloccaggio consumati o danneggiati vanno sostituiti solo in set.
6. Per gli apparecchi con più lame tenete presente che girando una lama possono iniziare a girare anche le altre lame.

### **Maneggiamento**

1. Non lasciate il motore a combustione acceso in luoghi chiusi: si potrebbero formare pericolose concentrazioni di anidride carbonica.
2. Tagliate l'erba solo alla luce del giorno o con una buona illuminazione artificiale. Se possibile evitate l'uso dell'apparecchio sull'erba bagnata.
3. Sui pendii assicuratevi sempre di essere in posizione sicura.
4. Muovete l'apparecchio solo a passo d'uomo.
5. Nel caso di utensili su ruote: Su un pendio tagliate l'erba in senso trasversale rispetto al pendio stesso, non verso l'alto e verso il basso.
6. Prestate particolare attenzione quando cambiate direzione su un pendio.
7. Non tagliate l'erba su pendii molto ripidi
8. Siate particolarmente attenti quando girate il tosaerba o lo tirate verso di voi.
9. Arrestate la lama quando dovete inclinare il tosaerba su superfici diverse dal tappeto erboso e quando questo deve essere portato da e verso la superficie da tosare.
10. Non utilizzate mai il tosaerba se i dispositivi o le griglie di protezione sono danneggiati o senza tali dispositivi, per esempio deflettori in lamiera e/o dispositivi per raccogliere l'erba.
11. Non modificate l'impostazione standard del motore o non fatelo andare fuori giri.
12. Allentate il freno del motore prima di avviare il motore.
13. Avviate il motore con prudenza secondo le istruzioni del costruttore. Mantenete sempre una distanza sufficiente tra i piedi e la lama.
14. Quando si accende il motore non bisogna inclinare il tosaerba, a meno che esso non debba venire sollevato durante l'operazione. In tal caso inclinatelo solamente per lo stretto necessario, e sollevatelo solo dalla parte opposta



all'utilizzatore.

15. Non avviate il motore se vi trovate davanti al canale di scarico.
16. Non mettete mai le mani o i piedi vicino o sotto le parti rotanti. Tenetevi sempre a distanza dall'apertura di scarico.
17. Non sollevate o trasportate mai un tosaerba con il motore acceso.
18. Spegnete il motore e staccate il connettore della candela:
  - prima di allentare il bloccaggio o di eliminare le ostruzioni nel canale di scarico
  - prima di controllare o pulire il tosaerba, prima di effettuare lavori di manutenzione o di altro tipo
  - nel caso si sia incontrato un corpo estraneo. Controllate che non ci siano danni sul tosaerba ed effettuate le riparazioni necessarie prima di azionarlo di nuovo e riprendere a lavorare. Nel caso in cui il tosaerba incominci a vibrare forte ed in maniera insolita è necessario procedere ad un controllo immediato.
19. Spegnete il motore:
  - se vi allontanate dal tosaerba
  - prima di mettere benzina.
20. Quando spegnete il motore, mettete l'acceleratore sulla posizione OFF. Chiudete il rubinetto della benzina.
21. L'uso dell'apparecchio a velocità eccessiva può aumentare il pericolo di infortuni.
22. Siate prudenti durante le operazioni di regolazione, badate che le dita non rimangano incastrate tra gli utensili da taglio mobili e i componenti fissi dell'apparecchio.

#### Manutenzione e magazzino

1. Controllate che tutti i dadi, i bulloni e le viti siano ben serrati e che l'apparecchio sia sempre in uno stato tale da permetterne il funzionamento sicuro.
2. Non tenete mai l'utensile con benzina nel serbatoio all'interno di un edificio dove i vapori della benzina potrebbero venire a contatto con fiamme libere o scintille.
3. Lasciate raffreddare il motore prima di riporre il tosaerba in un luogo chiuso.
4. Per evitare incendi, tenete sempre il motore, lo scappamento e l'area intorno al serbatoio del carburante libera da erba, foglie o grasso fuoriuscito (olio).
5. Controllate regolarmente che il dispositivo di raccolta non presenti segni di usura o di perdita della funzionalità.
6. Per motivi di sicurezza è necessario sostituire i pezzi consumati o danneggiati.
7. In caso fosse necessario svuotare il serbatoio, l'operazione va compiuta all'aria aperta con una

pompa di aspirazione della benzina (disponibile nei centri del fai-da-te).

#### **⚠ AVVERTIMENTO!**

##### **Leggete tutte le avvertenze di sicurezza e le istruzioni.**

Dimenticanze nel rispetto delle avvertenze di sicurezza e delle istruzioni possono causare scosse elettriche, incendi e/o gravi lesioni.

##### **Conservate tutte le avvertenze e le istruzioni per eventuali necessità future.**

#### Spiegazione dei simboli sull'apparecchio

##### (Fig. 24):

- 1) Leggete le istruzioni per l'uso.
- 2) Attenzione! Pericolo a causa di parti scagliate all'ingiro. Tenete la distanza di sicurezza
- 3) Fate attenzione alle lame affilate - Prima di eseguire lavori di manutenzione sfilate il connettore della candela.
- 4) Prima della messa in esercizio riempite di olio e carburante
- 5) Attenzione! Portate le cuffie antirumore e gli occhiali protettivi
- 6) Leva di avvio/ arresto motore  
(1 = motore acceso; 0 = motore spento)

#### 2. Descrizione dell'apparecchio

##### (Fig. 1-3)

1. Impugnatura
2. Leva di avvio/arresto motore (freno motore)
3. Leva di regolazione impostazione motore (acceleratore)
4. Serbatoio della benzina
5. Fune di avvio
6. Filtro dell'aria
7. Candela di accensione
8. Astina di misurazione dell'olio
9. Leva per la regolazione dell'altezza di taglio
10. Sportello per sacco di raccolta
11. Sacco di raccolta erba
12. Impugnatura superiore
13. Chiave della candela di accensione
14. Bullone per chiave della candela di accensione
15. Vite per portacavo
16. 2x serracavo
17. Impugnatura inferiore
18. Viti di fissaggio per impugnatura inferiore
19. Dadi di bloccaggio per impugnatura inferiore
20. Viti di fissaggio per impugnatura superiore
21. Viti a stella
22. Guida della fune di avvio





### 3. Uso corretto

Il tosaerba a benzina è adatto all'uso privato nei giardini di piccole dimensioni.

Sono considerati tosaerba per l'uso privato in giardini di piccole dimensioni quegli apparecchi che di regola non sono usati per oltre 50 ore l'anno e che sono utilizzati principalmente per la cura di superfici erbose, ma non in giardini e parchi pubblici, in impianti sportivi e in attività agricole o forestali.

Tenete presente che i nostri apparecchi non sono stati costruiti per l'impiego professionale, artigianale o industriale. Non ci assumiamo alcuna garanzia quando l'apparecchio viene usato in imprese commerciali, artigianali o industriali, o in attività equivalenti.

Il rispetto delle istruzioni per l'uso fornite dal produttore è una condizione per l'uso corretto del tosaerba. Le istruzioni per l'uso contengono anche condizioni per l'esercizio, la manutenzione e la riparazione.

**Attenzione!** Visti i rischi per l'utilizzatore, il tosaerba non deve venire usato per i seguenti lavori: per regolare cespugli, siepi ed arbusti, per tagliare piante rampicanti o superfici erbose su terrazze pensili o in vasi sui balconi, per pulire (aspirare) vialetti e come trituratore per sminuzzare foglie e rami tagliati da alberi ed arbusti. Il tosaerba non deve inoltre venire usato come motozappa e per livellare irregolarità del suolo, come per es. i mucchi di terra sollevati dalle talpe.

Per motivi di sicurezza il tosaerba non deve venire usato come gruppo motore per altri utensili o set di utensili di qualsiasi tipo.

### 4. Caratteristiche tecniche

Tipo del motore:

motore a un cilindro a quattro tempi 135 ccm

Potenza del motore: 2,75 kW / 3,75 PS

Numero di giri: 3100 min<sup>-1</sup>

Carburante: benzina normale senza piombo

Volume serbatoio: ca. 1,3 l

Olio del motore: ca. 0,6 l / 15W40

Candela di accensione: F6TC

Distanza degli elettrodi: 0,5 - 0,6 mm

Regolazione dell'altezza di taglio:

centrale (32-70 mm)

Larghezza di taglio: 460 mm

Livello di pressione acustica L<sub>PA</sub>: 76 dB(A)

Livello di potenza acustica L<sub>WA</sub>: 96 dB(A)

Vibrazioni a<sub>hw</sub>: 2,56 m/s<sup>2</sup>

Peso: 33,5 kg

### 5. Prima della messa in esercizio

#### 5.1 Assemblaggio dei componenti

Alcune parti sono smontate quando vengono fornite.

L'assemblaggio è facile quando si osservano le seguenti avvertenze

**Attenzione!** Per l'assemblaggio e per lavori di manutenzione avete bisogno anche dei seguenti utensili non compresi negli elementi forniti:

- una chiave fissa da 10
- una chiave ad anello da 12
- una chiave fissa da 13
- una bacinella di raccolta dell'olio piatta (per il cambio dell'olio)
- un misurino da 1 litro (resistente all'olio / alla benzina)
- una tanica di benzina (5 litri sono sufficienti per ca. 6 ore d'esercizio)
- un imbuto (adatto per il bocchettone di riempimento del serbatoio)
- degli stracci (per togliere i resti di olio/benzina; smaltimento alla stazione di servizio)
- una pompa di aspirazione benzina (in plastica, disponibile nei centri del fai-da-te)
- un oliatore con pompa a mano (disponibile nei centri del fai-da-te)
- 1 l di olio per motori 15W-40

#### Assemblaggio del tosaerba

1. Prendete dall'imballo il tosaerba e gli elementi da montare e controllate che ci siano tutti i pezzi (Fig. 2-3).
2. Fissate il manico inferiore (Fig. 4/Pos. 17) con le viti (Fig. 4/Pos. 18) e i dadi (Fig. 4/Pos. 19) alla scocca del tosaerba. Poi fissate il manico superiore (Fig. 5/Pos. 12) con le viti (Fig. 5/Pos. 20) e i dadi a stella (Fig. 5/Pos. 21) al manico inferiore. Non dimenticate di montare la guida della fune di avvio (Fig. 5/Pos. 22). Adesso agganciate il cavo flessibile per il blocco motore (Fig. 6). Per agganciare il cavo flessibile con facilità, la leva dovrebbe essere sganciata.
3. Agganciate la fune di avvio alla relativa guida (Fig. 7).



4. Fissate il portacavo all'impugnatura (Fig. 8) con la vite (Fig. 3/ Pos. 15).
5. Fissate i cavi flessibili all'impugnatura con uno dei serracavi (Fig. 3/Pos. 16) come mostrato nella Fig. 9.
6. Sollevate il portello di scarico con una mano e agganciate il sacco di raccolta agli alloggiamenti presenti sulla scocca (Fig. 14)

## 5.2 Impostazione dell'altezza di taglio

**Attenzione! La regolazione dell'altezza di taglio deve venire eseguita solamente a motore spento e con connettore della candela staccato.**

- Prima di iniziare a tagliare l'erba, verificate che le lame siano affilate e che i loro dispositivi di fissaggio non siano danneggiati. Sostituite eventualmente le lame consumate e/o danneggiate in set completo per evitare degli squilibri. Durante questa verifica spegnete il motore ed togliete il connettore della candela.
- La regolazione dell'altezza di taglio avviene in modo centrale cola relativa leva (Fig. 1/Pos. 9). Si possono impostare 5 diverse altezze di taglio.
- Tirate la leva di regolazione verso l'esterno e impostate l'altezza di taglio desiderata. La leva scatta nella posizione desiderata.

## 6. Uso

**Attenzione!**

**Il motore viene fornito senza olio. Prima della messa in esercizio si devono mettere assolutamente 0,6 l di olio. A questo scopo usate normale olio multigrade (15W40). Il livello dell'olio nel motore deve venire controllato ogni volta prima di tagliare l'erba. (vedi controllo del livello dell'olio).**

Per evitare un avvio involontario del tosaerba, questo è dotato di un freno motore (Fig. 10/Pos. A) che deve essere azionato prima di avviare il tosaerba. La leva del freno motore, se viene mollata, deve ritornare nella posizione di partenza ed il motore si spegne automaticamente.

Prima di avviare il tosaerba, aprite il rubinetto della benzina (Fig. 11, freccia = rubinetto della benzina aperto). Portate l'acceleratore (Fig. 12) in posizione "N". Comprimate la leva del freno motore (Fig. 10/Pos. A) e tirate con forza la fune di avvio. Con l'acceleratore potete regolare la velocità e le rotazioni delle lame (Fig. 12).

Prima di iniziare a tagliare l'erba dovrete eseguire alcune volte questa operazione per essere sicuri che tutto funzioni correttamente.

Ogni volta che dovete eseguire operazioni di regolazione e/o di riparazione al tosaerba, aspettate fino a quando le lame non si muovano più.

Prima di ogni operazione di impostazione, manutenzione e riparazione spegnete il motore.

### Per la messa in esercizio

#### Avvertenze

1. Freno motore (Fig. 10/Pos. A) Usate la leva per spegnere il motore. Se mollate la leva, il motore e le lame si arrestano automaticamente. Per tagliare l'erba tenete la leva in posizione di lavoro (Fig. 10/Pos. A). Prima di iniziare effettivamente a tagliare l'erba dovrete controllare più volte la leva di avvio/arresto. Accertatevi che la fune flessibile sia muova facilmente.
2. Acceleratore (Fig. 12): spostatelo per aumentare o diminuire la velocità del motore. (tartaruga = lento / lepre = veloce)
3. **Avvertenza:** le lame iniziano a ruotare quando il motore viene avviato.  
**Importante:** prima di avviare il motore muovete più volte il freno motore per controllare che la fune di arresto funzioni correttamente.  
**Nota bene** Il motore è dimensionato per una velocità a passo d'uomo per l'erba e per lo scarico dell'erba nel sacco di raccolta e per una lunga durata.
4. Controllate il livello dell'olio
5. Riempite il serbatoio con ca. 1,1 litri di benzina quando è vuoto e utilizzate un imbuto e un misurino. Accertatevi che la benzina sia pulita.

**Nota bene** Utilizzate solamente della benzina normale senza piombo.

**Avvertimento:** usate sempre solo una tanica di sicurezza per la benzina. Non fumate nel riempire la benzina. Spegnete il motore prima di mettere la benzina e lasciatelo raffreddare alcuni minuti.

6. Accertatevi che il cavo di accensione sia collegato alla candela.
7. Portate l'acceleratore in posizione "N".
8. Mettetevi dietro al tosaerba. Una mano deve trovarsi sulla leva di avvio/arresto. L'altra deve essere sull'impugnatura dello starter.
9. Avviate il motore con l'avviatore autoavvolgente (Fig. 1/ Pos. 5). A tal fine tirate fuori l'impugnatura di circa 10-15 cm (fino a quando potete sentire una certa resistenza) e poi tirate di colpo con forza. Se il motore non dovesse essersi avviato, tirate di nuovo afferrando

l'impugnatura.

**Attenzione!** Non fate riavvolgere il cavo flessibile in modo incontrollato.

**Attenzione:** se fa freddo, può essere necessario ripetere più volte l'operazione di accensione.

10. A motore caldo si può avviare il tosaerba in posizione "tartaruga" (Fig. 12).

**Importante:** i tentativi di avvio in posizione "N" con motore ancora caldo possono causare un eccesso di carburante sulla candela. Continuate con i tentativi di avvio allora soltanto dopo qualche minuto.

### 6.1 Prima di tagliare l'erba

#### Avvertenze importanti

1. Indossate gli indumenti adatti. Portate delle scarpe robuste, non portate sandali o scarpe da tennis.
2. Controllate le lame. Le lame con deformazioni o che presentino altri danni devono venire sostituite con lame originali.
3. Riempite il serbatoio di benzina all'aperto. Utilizzate un imbuto e un misurino. Asciugate con un panno la benzina che sia traboccata.
4. Leggete e osservate le istruzioni per l'uso e anche le avvertenze relativamente al motore e agli attrezzi complementari. Conservate le istruzioni in modo che siano accessibili anche per gli altri utilizzatori dell'attrezzo.
5. I gas di scarico sono pericolosi. Avviate il motore solo all'aperto.
6. Accertatevi che tutti i dispositivi di sicurezza siano montati e ben funzionanti.
7. L'attrezzo deve venire usato solo da una persona che sia in grado di farlo.
8. Il taglio dell'erba bagnata può essere pericoloso. Tagliate l'erba solo quando è il più asciutta possibile.
9. Fate in modo che altre persone o bambini stiano lontani dal tosaerba.
10. Tagliate l'erba solamente in condizioni di sufficiente visibilità.
11. Togliete gli oggetti che si trovino nella zona dove volete tagliare l'erba.

### 6.2 Avvertenze per tagliare l'erba in modo corretto

**Attenzione! Non aprite mai il portello di scarico quando viene svuotato il dispositivo di raccolta ed il motore è ancora in moto. Le lame rotanti possono causare lesioni.**

Fissate sempre bene il portello di scarico e il sacco di raccolta dell'erba. Disinserite il motore prima di

toglierli.

Mantenete sempre la distanza di sicurezza data dall'impugnatura tra la scocca della lama e l'utilizzatore. Nel tagliare l'erba e nel cambiare il senso di direzione su scarpate e pendii si deve prestare particolare attenzione. Accertatevi di essere in posizione sicura, portate scarpe con soles antisdrucchiolevoli e pantaloni lunghi. Tagliate l'erba sempre in senso trasversale rispetto al pendio.

Per motivi di sicurezza non usate il tosaerba su pendii con un'inclinazione superiore ai 15 gradi.

Siate particolarmente attenti muovendovi all'indietro e tirando il tosaerba. Pericolo di inciampare!

### 6.3 Tagliare l'erba

Lavorate solamente con lame affilate ed in perfetto stato in modo che gli steli d'erba non si sfilaccino ed il prato non ingiallisca.

Per ottenere un buon taglio si deve muovere il tosaerba in fasce possibilmente diritte. Le corsie così formate si devono sovrapporre sempre di alcuni centimetri al fine di evitare strisce di erba non tagliata.

Tenete pulita la parte inferiore della scocca del tosaerba e togliete assolutamente i depositi di erba. I depositi rendono più difficile l'operazione di avvio e influiscono negativamente sulla qualità del taglio e sullo scarico dell'erba. Sui pendii le corsie formate dal taglio devono essere trasversali rispetto alla pendenza. Per evitare che il tosaerba scivoli lateralmente basta inclinarlo verso l'alto. Scegliete l'altezza di taglio a seconda della lunghezza effettiva del manto erboso. Eseguite diverse passate in modo che ogni volta vengano tagliati al massimo 4 cm.

Prima di eseguire qualsiasi controllo della lama bisogna spegnere il motore. Tenete presente che la lama continua a ruotare per alcuni secondi dopo aver disinserito il motore. Non cercate mai di fermare la lama.

Controllate regolarmente che la lama sia ben fissata, in buono stato e ben affilata. In caso contrario affilatele o sostituitele. Se le lame in movimento vanno a battere con un oggetto, fermare il tosaerba e attendere fino a quando le lame siano completamente ferme. Controllate quindi lo stato della lama e del portalama. Se sono danneggiati devono essere sostituiti.



### Avvertenze per tagliare l'erba

1. Fate attenzione ai corpi estranei. Potrebbero danneggiare il tosaerba o causare lesioni.
2. Se il motore, lo scappamento o l'azionamento sono caldi possono causare ustioni. Quindi non toccarli.
3. Tagliare l'erba con cautela in caso di pendii o di terreni in forte pendenza.
4. Se vengono a mancare la luce diurna o quella artificiale si deve smettere di tagliare l'erba.
5. Controllate il tosaerba, le lame e le altre parti se avete incontrato un corpo estraneo o se l'attrezzo vibra più del normale.
6. Non modificate le impostazioni e non eseguite riparazioni senza avere prima spento il motore. Staccate il connettore del cavo di accensione.
7. In strada o nelle vicinanze di una strada fate attenzione al traffico. Fate in modo che l'erba tagliata non finisca in strada.
8. Evitate i punti nei quali le ruote non facciano più presa o il lavoro sia insicuro. Prima di muovervi all'indietro accertatevi che non ci siano bambini piccoli alle vostre spalle.
9. Se l'erba è folta ed alta impostate il livello di taglio maggiore e tagliate l'erba più lentamente. Prima di togliere l'erba o altre ostruzioni, spegnete il motore e staccate il cavo di accensione.
10. Non togliete mai le parti che servono per la sicurezza.
11. Non riempite mai la benzina se il motore è ancora caldo o in funzione.

### 6.4 Svuotare il sacco di raccolta dell'erba

Non appena rimangono dei resti di erba sul prato mentre si sta tagliando, si deve svuotare il dispositivo di raccolta.

**Attenzione! Prima di togliere il dispositivo di raccolta spegnete il motore e attendete che la lama si sia fermata.**

Per togliere il dispositivo di raccolta sollevate con una mano il portello di scarico e con l'altra estraete il dispositivo dall'impugnatura (Fig. 14).

Secondo le norme di sicurezza il portello di scarico si chiude quando viene sganciato il dispositivo, chiudendo anche l'apertura posteriore di scarico. Se nell'apertura rimangono resti di erba, si consiglia di arretrare di ca. 1 m il tosaerba per riavviare il motore più facilmente.

Non togliate resti di erba tagliata dalla scocca e dall'utensile con le mani o con i piedi, ma con mezzi adatti, come per es. una spazzola o uno scopino.

Per garantire che l'erba venga raccolta bene, sia il sacco di raccolta, ma soprattutto la grata dell'aria devono venire puliti dopo l'uso.

Agganciate il dispositivo di raccolta solo a motore disinserito e con l'utensile fermo.

Sollevate con una mano il portello di scarico e con l'altra agganciate dall'alto il dispositivo di raccolta, tenendolo per l'impugnatura.

### 6.5 Dopo avere tagliato l'erba

1. Lasciare sempre prima raffreddare il motore prima di mettere il tosaerba in un locale chiuso.
2. Prima di metterlo via togliere sempre erba, foglie, lubrificante e olio. Non depositare altri oggetti sul tosaerba.
3. Prima di usarlo di nuovo controllate tutti le viti e i dadi. Le viti allentate devono venire serrate bene.
4. Svuotate il sacco di raccolta dell'erba prima di usarlo di nuovo.
5. Staccate il connettore della candela per evitare l'uso da parte di persone non autorizzate.
6. Fate attenzione che il tosaerba non venga tenuto vicino ad una sorgente di pericoli. Le esalazioni di gas possono provocare esplosioni.
7. Per le riparazioni si devono usare solamente pezzi originali o autorizzati dal costruttore (vedi indirizzo del documento di garanzia).
8. Svuotate il serbatoio della benzina con una pompa di aspirazione in caso di inattività prolungata.
9. Istruire i bambini di non usare il tosaerba. Non è un giocattolo.
10. Non tenere mai la benzina vicino ad una sorgente di calore. Usate sempre una tanica omologata. Tenete la benzina fuori della portata dei bambini.
11. Lubrificate e tenete con cura l'attrezzo.
12. Come spegnere il motore

#### **Per spegnere il motore mollate la leva di avvio/arresto del motore (Fig. 10/Pos. A).**

Chiudete il rubinetto della benzina e staccate il connettore della candela di accensione per evitare che il motore si avvii.

Prima di riaccendere il motore controllate il cavo flessibile del freno motore. Controllate che il cavo flessibile sia montato correttamente. Se il cavo di arresto è piegato o danneggiato deve venire sostituito.



## 7. Pulizia, manutenzione, conservazione, trasporto e ordinazione dei pezzi di ricambio

### Attenzione:

non lavorate mai a motore acceso su parti sotto tensione dell'impianto di accensione e non toccatele. Prima di eseguire operazioni di manutenzione e di cura togliete il connettore della candela. Non eseguite mai lavori con l'apparecchio acceso. I lavori che non vengono descritti in queste istruzioni per l'uso devono essere eseguiti esclusivamente da un' officina specializzata e autorizzata.

### 7.1 Pulizia del tosaerba

Dopo ogni uso il tosaerba deve essere pulito a fondo. In particolare la parte inferiore e la sede delle lame. A questo scopo inclinare il tosaerba sul lato sinistro (opposto al bocchettone di riempimento dell'olio).

**Nota:** prima di inclinare il tosaerba sul lato svuotate completamente il serbatoio del carburante con una pompa di aspirazione. Il tosaerba non deve essere inclinato oltre i 90 gradi. E' più facile togliere lo sporco e l'erba subito dopo aver tagliato l'erba. Resti d'erba essiccati e sporco possono pregiudicare l'esercizio del tosaerba. Controllate che non ci siano resti di erba nel canale di scarico e, se necessario, eliminateli. Non pulite mai il tosaerba con un getto d'acqua o un'idropulitrice. Il motore deve rimanere asciutto. Detergenti aggressivi, come detergenti a freddo o benzina per smacchiare, non devono venire utilizzati.

### 7.2 Manutenzione

#### 7.2.1 Assali delle ruote e mozzi di ruota

Dovrebbero venire ingrassati una volta per stagione. A questo scopo togliete i coprimozzo con un cacciavite e allentate le viti di bloccaggio delle ruote.

#### 7.2.2 Lame

Per motivi di sicurezza fate affilare, bilanciare e montare le lame esclusivamente da un'officina specializzata. Per ottenere un risultato di lavoro ottimale consigliamo di far controllare le lame una volta l'anno.

#### Sostituzione delle lame (Fig. 19)

Per la sostituzione delle lame si devono utilizzare solo ricambi originali. Il codice delle lame deve corrispondere con il numero indicato nell'elenco dei pezzi di ricambio. Non montare mai lame diverse.

### Lame danneggiate

Se malgrado tutte le precauzioni prese le lame entrano in contatto con un ostacolo, spegnete subito il motore e togliete il connettore della candela. Inclinate il tosaerba sul lato e controllate che le lame non siano danneggiate. Lame danneggiate o deformate devono essere sostituite. Non raddrizzare mai una lama deformata. Non lavorare mai con una lama deformata o fortemente consumata; ciò può causare delle vibrazioni e provocare ulteriori danni al tosaerba.

**Attenzione:** il lavoro con lame danneggiate può causare il pericolo di lesioni.

### Affilatura delle lame

Le lame possono venire affilate con una lima metallica. Per evitare degli squilibri, l'affilatura dovrebbe essere eseguita esclusivamente da un'officine specializzata.

### 7.2.3 Controllo del livello dell'olio

**Attenzione:** non usate mai il motore senza olio o con olio insufficiente. Ciò può causare gravi danni al motore. Usate solo olio per motori 15W40.

#### Controllo del livello dell'olio

Appoggiate il tosaerba su una superficie piana e dritta. Svitare l'astina dell'olio (Fig. 15/Pos. A) ruotandola verso sinistra e pulite l'astina di misura. Reinserite l'astina fino alla battuta nel bocchettone di riempimento, non avvitatela. Estraete l'astina e leggete il livello dell'olio in posizione orizzontale. Il livello dell'olio deve trovarsi tra L e H dell'astina di misurazione (Fig. 16).

#### Cambio dell'olio

Il cambio dell'olio del motore deve essere fatto ogni anno prima dell'inizio della stagione (in aggiunta alle informazioni del libretto di manutenzione sul tema benzina) a motore caldo.

- Usate solo olio per motore (15W40).
- Posizionate una bacinella piatta di raccolta dell'olio sotto il tosaerba.
- Aprite il tappo a vite di riempimento olio (Fig. 15/Pos. A).
- Svitare il tappo a vite di scarico dell'olio (Fig. 17). Scaricate l'olio caldo del motore in un recipiente di raccolta.
- Dopo lo scarico del vecchio olio richiudete il tappo a vite.
- Riempite l'olio per motore fino alla tacca superiore dell'astina dell'olio (ca. 0,6l).
- **Attenzione!** Non avvitate l'astina dell'olio per il controllo del livello di esso, ma inseritela solo fino al filetto.



- L'olio vecchio deve essere smaltito in base alle norme vigenti.

#### 7.2.4 Cura e impostazione dei cavi flessibili

Lubrificate spesso i cavi flessibili e controllare che si muovano liberamente.

##### 7.2.4.1 Impostazione del cavo flessibile del freno motore

Nel caso diminuisca l'effetto frenante del freno motore, deve essere regolato di nuovo il cavo flessibile (Fig. 18/Pos. A).

##### 7.2.5 Manutenzione del filtro dell'aria (Fig. 20/21)

Filtri dell'aria sporchi riducono la potenza del motore a causa di un apporto insufficiente di aria verso il carburatore. Un controllo regolare è quindi indispensabile. Il filtro dell'aria dovrebbe venire controllato ogni 25 ore e pulito se necessario. In caso di aria molto polverosa il filtro dell'aria deve venire controllato più spesso.

**Attenzione:** non pulite mai il filtro dell'aria con benzina o solventi infiammabili. Pulite i filtri dell'aria soltanto con aria compressa o dando dei leggeri colpi sul filtro.

##### 7.2.6 Manutenzione della candela

Controllate per la prima volta dopo 10 ore di esercizio che la candela di accensione non sia sporca e pulitela eventualmente con una spazzola a setole di rame. Successivamente provvedete alla manutenzione della candela ogni 50 ore di esercizio.

- Sfilate il connettore della candela (Fig. 22) con un movimento rotatorio.
- Togliete la candela di accensione facendo uso dell'apposita chiave in dotazione.
- L'assemblaggio avviene nell'ordine inverso.

##### 7.2.7 Riparazione

Accertatevi dopo la riparazione o la manutenzione che tutte le parti tecniche di sicurezza siano montate e in perfetto stato.

Conservate i pezzi che possono causare lesioni lontani dalla portata di terzi e bambini.

**Attenzione:** secondo la Legge relativa alla responsabilità per i prodotti non rispondiamo per danni causati da una riparazione impropria o se non si usano i pezzi di ricambio originali o pezzi da noi autorizzati. Non rispondiamo nemmeno per danni causati in seguito a riparazioni improprie. Incaricate il servizio assistenza o un tecnico autorizzato. Lo stesso vale per gli accessori.

##### 7.2.8 Tempi di esercizio

I tosaerba devono venire utilizzati soltanto nei giorni feriali dalle 7.00 alle 19.00. Rispettate le disposizioni di legge che possono variare a seconda del luogo.

##### 7.2.9 Preparazione dopo un'inattività prolungata

Dopo che l'apparecchio è rimasto a lungo fermo, per esempio per il periodo invernale, può essere necessario dover scaricare la benzina dal carburatore, altrimenti l'apparecchio può essere avviato solo con difficoltà ovvero non può essere avviato del tutto.

1. Chiudete il rubinetto della benzina.
2. Aprite il tappo a vite sul lato inferiore del carburatore (Fig. 11/Pos. A).
3. Scaricate completamente la benzina del carburatore.
4. Aprite il tappo a vite sul lato inferiore del carburatore (Fig. 11/Pos. A).
5. Aprite il rubinetto della benzina.
6. Controllate la tenuta del tappo a vite.

L'apparecchio può ora essere rimesso regolarmente in esercizio.

#### 7.3 Preparazione in caso di inattività del tosaerba

**Avvertenza** Non svuotate la benzina in locali chiusi o nelle vicinanze di fiamme vive o mentre fumate. I vapori del gas possono causare esplosioni ed incendi.

1. Svuotate il serbatoio della benzina con una pompa di aspirazione.
2. Avviate il motore e fatelo funzionare fino a quando si sia consumata la benzina restante.
3. Fate il cambio dell'olio dopo ogni stagione. A tale scopo togliete l'olio vecchio del motore dal motore ancora caldo e sostituitelo.
4. Togliete la candela di accensione dalla testa del cilindro. Versate ca. 20 ml di olio con un barattolo apposito nel cilindro. Tirate lentamente l'impugnatura dello starter in modo che l'olio protegga l'interno del cilindro. Riavvitate la candela.
5. Pulite le alette di raffreddamento del cilindro e la scocca.
6. Pulite tutto l'attrezzo in modo da proteggere la vernice.
7. Tenete l'attrezzo in un ambiente o in un luogo ben areato.



#### 7.4 Preparazione del tosaerba durante il trasporto

1. Svuotate il serbatoio della benzina (vedi punto 7.3.1)
2. Fate funzionare il motore fino a quando si sia consumata la benzina restante.
3. Svuotate l'olio del motore dal motore ancora caldo.
4. Tirate il connettore dalla candela di accensione.
5. Pulite le alette di raffreddamento del cilindro e la scocca.
6. Sganciate la fune di avvio dal gancio (Fig. 7). Svitare i dadi ad alette e piegate verso il basso l'impugnatura superiore. Nel ribaltare l'impugnatura fate attenzione che i cavi flessibili non vengano piegati.
7. Inserite alcuni strati di cartone fra il manubrio inferiore ed il motore per evitare che sfregghino l'uno contro l'altro.

#### 7.5 Commissione dei pezzi di ricambio

Volendo commissionare dei pezzi di ricambio, si dovrebbe dichiarare quanto segue:

- modello dell'apparecchio
- numero dell'articolo dell'apparecchio
- numero d'ident. dell'apparecchio
- numero del pezzo di ricambio del ricambio necessitato.

Per i prezzi e le informazioni attuali si veda [www.isc-gmbh.info](http://www.isc-gmbh.info)

#### 8. Smaltimento e riciclaggio

L'apparecchio si trova in una confezione per evitare i danni dovuti al trasporto. Questo imballaggio rappresenta una materia prima e può perciò essere utilizzato di nuovo o riciclato.

L'apparecchio e i suoi accessori sono fatti di materiali diversi, per es. metallo e plastica.

Consegnate i pezzi difettosi allo smaltimento di rifiuti speciali. Per informazioni rivolgetevi ad un negozio specializzato o all'amministrazione comunale!



## 9. Anomalie e soluzione di eventuali problemi

**Avvertenza:** prima spegnete il motore e staccate il cavo di accensione e poi eseguite le ispezioni o le regolazioni.

**Avvertenza:** se dopo una regolazione o riparazione il motore ha funzionato per alcuni minuti, ricordatevi che lo scappamento e altre parti sono molto calde. Quindi non toccarle per evitare ustioni.

Anomalia	Possibile causa	Soluzione
Giro irregolare, forte vibrazione dell'apparecchio	<ul style="list-style-type: none"> <li>- Viti allentate</li> <li>- Serraggio delle lame allentato</li> <li>- Lame squilibrate</li> </ul>	<ul style="list-style-type: none"> <li>- Controllare le viti</li> <li>- Controllare il serraggio delle lame</li> <li>- Sostituire le lame</li> </ul>
Il motore non funziona	<ul style="list-style-type: none"> <li>- Leva del freno non premuta</li> <li>- Posizione sbagliata della leva dell'acceleratore</li> <li>- Candela difettosa</li> <li>- Serbatoio del carburante vuoto</li> <li>- Rubinetto della benzina chiuso</li> <li>- Benzina rimasta nel carburatore</li> </ul>	<ul style="list-style-type: none"> <li>- Premere la leva del freno</li> <li>- Controllare l'impostazione</li> <li>- Sostituire la candela</li> <li>- Riempire di carburante.</li> <li>- Aprire il rubinetto della benzina</li> <li>- Scaricate la benzina del carburatore (vedi manutenzione)</li> </ul>
Il motore funziona in modo irregolare	<ul style="list-style-type: none"> <li>- Filtro dell'aria sporco</li> <li>- Candela sporca</li> </ul>	<ul style="list-style-type: none"> <li>- Pulizia del filtro dell'aria</li> <li>- Pulire la candela</li> </ul>
Il prato ingiallisce, taglio irregolare	<ul style="list-style-type: none"> <li>- Lame non affilate</li> <li>- Altezza del taglio insufficiente</li> <li>- Numero di giri del motore insufficiente</li> </ul>	<ul style="list-style-type: none"> <li>- Affilare le lame</li> <li>- Impostare l'altezza corretta</li> <li>- Portare la levetta su max.</li> </ul>
Scarico dell'erba eseguito male	<ul style="list-style-type: none"> <li>- Numero di giri del motore insufficiente</li> <li>- Altezza del taglio insufficiente</li> <li>- Lame consumate</li> <li>- Sacco di raccolta ostruito</li> </ul>	<ul style="list-style-type: none"> <li>- Portare la leva del gas su max.</li> <li>- impostare correttamente</li> <li>- Sostituire le lame</li> <li>- Svotare il sacco di raccolta</li> </ul>



ISC GmbH · Eschenstraße 6 · D-94405 Landau/Isar



### Konformitätserklärung

- erklärt folgende Konformität gemäß EU-Richtlinie und Normen für Artikel  
 explains the following conformity according to EU directives and norms for the following product  
 déclare la conformité suivante selon la directive CE et les normes concernant l'article  
 dichiara la seguente conformità secondo la direttiva UE e le norme per l'articolo  
 verklaart de volgende overeenstemming conform EU richtlijn en normen voor het product  
 declara la siguiente conformidad a tenor de la directiva y normas de la UE para el artículo  
 declara a seguinte conformidade, de acordo com a directiva CE e normas para o artigo  
 attesterer følgende overensstemmelse i medfør af EU-direktiv samt standarder for artikel  
 förklarar följande överensstämmelse enl. EU-direktiv och standarder för artikeln  
 vakuuttaa, että tuote täyttää EU-direktiivin ja standardien vaatimukset  
 tõendab toote vastavust EL direktiivile ja standarditele  
 vydává následující prohlášení o shodě podle směrnice EU a norem pro výrobek  
 potrjuje sledečo skladnost s smernico EU in standardi za izdelek  
 vydáva nasledujúce prehlásenie o zhode podľa smernice EÚ a noriem pre výrobok  
 a cikkhez az EU-irányvonal és Normák szerint a következő konformitást jelenti ki  
 deklaruje zgodność wymienionego poniżej artykułu z następującymi normami na podstawie dyrektywy WE.  
 декларира съответното съответствие съгласно Директива на ЕС и норми за артикул  
 paskaidro šādu atbilstību ES direktīvai un standartiem  
 apibūdina šį atitikimą EU reikalavimams ir prekės normoms  
 declară următoarea conformitate conform directivei UE și normelor pentru articolul  
 δηλώνει την ακόλουθη συμμόρφωση σύμφωνα με την Οδηγία ΕΚ και τα πρότυπα για το προϊόν  
 potvrđuje sljedeću usklađenost prema smjernicama EU i normama za artikl  
 potvrđuje sljedeću usklađenost prema smjernicama EU i normama za artikl  
 potvrđuje sledeću usklađenost prema smernicama EÚ i normama za artikla  
 следующим удостоверяется, что следующие продукты соответствуют директивам и нормам ЕС  
 проголошує про зазначену нижче відповідність виробу директивам та стандартам ЄС на виріб  
 ja izjavува следната сообразност согласно EУ-директивата и нормите за артикли  
 Úrünü ile ilgili AB direktifleri ve normları gereğince aşağıda açıklanan uygunluğu belirtir  
 erklærer følgende samsvar i henhold til EU-direktivet og standarder for artikkel  
 Lýsir uppfyllingu EU-reglna og annarra staðla vöru

### Benzin-Rasenmäher BRM 46 / 3.75 (Giardino)

- |   |   |
|---|---|
| <input type="checkbox"/> 2009/105/EC            | <input checked="" type="checkbox"/> 2006/42/EC  |
| <input type="checkbox"/> 2006/95/EC             | <input type="checkbox"/> Annex IV<br>Notified Body:<br>Notified Body No.:<br>Reg. No.:  |
| <input type="checkbox"/> 2006/28/EC             |   |
| <input type="checkbox"/> 2005/32/EC             | <input checked="" type="checkbox"/> 2000/14/EC_2005/88/EC   |
| <input checked="" type="checkbox"/> 2004/108/EC | <input type="checkbox"/> Annex V  |
| <input type="checkbox"/> 2004/22/EC             | <input checked="" type="checkbox"/> Annex VI<br>Noise: measured $L_{WA} = 92,5$ dB (A); guaranteed $L_{WA} = 96$ dB (A)<br>$P = 2,75$ kW; $L/O = 46$ cm<br>Notified Body: TÜV Süd Industrie Service GmbH (0036) |
| <input type="checkbox"/> 1999/5/EC              |   |
| <input type="checkbox"/> 97/23/EC               | <input checked="" type="checkbox"/> 2004/26/EC<br>Emission No.: e1*97/68SN3-11*2004/26*0386*00  |
| <input type="checkbox"/> 90/396/EC              |   |
| <input type="checkbox"/> 89/686/EC_96/58/EC     |   |

Standard references: EN 836; EN ISO 14982

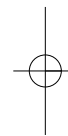
Landau/Isar, den 23.10.2009

\_\_\_\_\_  
Weichselgartner/General Manager

\_\_\_\_\_  
Frank/Product-Management

First CE: 09  
 Art.-No.: 34.010.41 I.-No.: 01019  
 Subject to change without notice

Archive-File/Record: 3401048-45-4155050-08  
 Documents registrar: Mayn Robert  
 Wiesenweg 22, D-94405 Landau/Isar

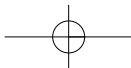


Ⓧ  
Der Nachdruck oder sonstige Vervielfältigung von Dokumentation und Begleitpapieren der Produkte, auch auszugsweise ist nur mit ausdrücklicher Zustimmung der ISC GmbH zulässig.

Ⓧ  
La réimpression ou une autre reproduction de la documentation et des documents d'accompagnement des produits, même incomplète, n'est autorisée qu'avec l'agrément exprès de l'entreprise ISC GmbH.

Ⓧ  
La ristampa o l'ulteriore riproduzione, anche parziale, della documentazione o dei documenti d'accompagnamento dei prodotti è consentita solo con l'esplicita autorizzazione da parte della ISC GmbH.

- Ⓧ Technische Änderungen vorbehalten
- Ⓧ Sous réserve de modifications
- Ⓧ Con riserva di apportare modifiche tecniche



# **F BULLETIN DE GARANTIE**

**Chère Cliente, Cher Client,**

Nos produits sont soumis à un contrôle de qualité très strict. Si cet appareil devait toutefois ne pas fonctionner impeccablement, nous en serions désolés. Dans un tel cas, nous vous prions de bien vouloir prendre contact avec notre service après-vente à l'adresse indiquée sur le bulletin de garantie ou vous adresser au marché de la construction le plus proche. Pour faire valoir une demande de garantie, ce qui suit est valable :

1. Les conditions de garantie règlent les prestations de garantie supplémentaires. Vos droits de garantie légaux ne sont en rien altérés par la garantie présente. Notre prestation de garantie est gratuite.
2. La prestation de garantie s'applique exclusivement aux défauts occasionnés par des vices de fabrication ou de matériau et est limitée à l'élimination de ces défauts ou encore au remplacement de l'appareil. Veillez au fait que nos appareils, conformément à leur affectation, n'ont pas été construits pour être utilisés dans un environnement professionnel, industriel ou artisanal. Un contrat de garantie ne peut avoir lieu dès lors que l'appareil est utilisé à des activités dans des entreprises professionnelles, artisanales ou industrielles ou toute autre activité du même genre. Sont également exclus de notre garantie : les prestations de substitution de dommages dus aux transports, les dommages occasionnés par le non-respect des instructions de montage ou en raison d'une installation non conforme, du non-respect du mode d'emploi (comme par exemple le raccordement à une mauvaise tension réseau ou à un mauvais type de courant), les applications abusives ou non conformes (comme par exemple une surcharge de l'appareil ou encore l'emploi d'accessoires non homologués), le non-respect des prescriptions de maintenance et de sécurité, l'infiltration de corps étrangers dans l'appareil (comme par exemple du sable, des pierres ou de la poussière), l'emploi de la force ou l'influence extérieure (comme par exemple les dommages dus à une chute), ainsi que l'usure normale conforme à l'utilisation. Ceci est particulièrement valable pour les accumulateurs pour lesquels nous offrons toutefois une période de garantie de 12 mois.

Le droit à la garantie disparaît dès lors que des interventions ont lieu sur l'appareil.

3. Le délai de garantie s'élève à 2 ans et commence à la date de l'achat de l'appareil. Les demandes de garanties doivent être présentées avant écoulement du délai de garantie, dans les deux semaines suivant le moment auquel le défaut a été reconnu. Toute reconnaissance de demande de garantie après écoulement du délai de garantie est exclue. La réparation ou l'échange de l'appareil n'entraîne nullement une prolongation de la durée de garantie. Elle ne fait pas non plus commencer un nouveau délai de garantie, en raison de cette prestation, pour l'appareil ou pour toute autre pièce de rechange intégrée. Ceci est également valable lorsqu'un service après-vente sur place a été consulté.
4. Pour faire reconnaître votre demande de garantie, veuillez nous envoyer l'appareil défectueux franco de port à l'adresse indiquée ci-dessous ou vous adresser au marché de la construction le plus proche. Ajoutez à l'envoi l'original du bon d'achat ou de tout autre preuve de l'achat datée. Veuillez donc toujours bien conserver le bon d'achat en guise de preuve ! Décrivez la raison de la réclamation le plus précisément possible. Si le défaut de l'appareil est compris dans notre prestation de garantie, nous vous retournerons sans délai un appareil réparé ou encore un nouveau.

# CERTIFICATO DI GARANZIA

## Gentili clienti,

i nostri prodotti sono soggetti ad un rigido controllo di qualità. Se l'apparecchio non dovesse tuttavia funzionare correttamente, ci scusiamo e vi preghiamo di rivolgervi al nostro servizio di assistenza clienti all'indirizzo indicato in questa scheda di garanzia o al centro fai-da-te competente più vicino. Per la rivendicazione dei diritti di garanzia vale quanto segue:

1. Queste condizioni di garanzia regolano ulteriori prestazioni di garanzia. La presente garanzia non tocca i vostri diritti al ricorso di garanzia previsti dalla legge. Le nostre prestazioni di garanzia sono per voi gratuite.
2. La prestazione di garanzia riguarda esclusivamente le anomalie riconducibili a difetti del materiale o di produzione ed è limitata all'eliminazione di queste anomalie o alla sostituzione dell'apparecchio. Tenete presente che i nostri apparecchi non sono stati costruiti per l'impiego professionale, artigianale o industriale. Un contratto di garanzia non viene concluso quando l'apparecchio viene usato in imprese commerciali, artigianali o industriali, o con attività equivalenti. Dalla nostra garanzia sono escluse inoltre le prestazioni di risarcimento per danni dovuti al trasporto o danni causati dalla mancata osservanza delle istruzioni per il montaggio o per installazione non corretta, dalla mancata osservanza delle istruzioni per l'uso (come per es. collegamento a tensione di rete o tipo di corrente non corretto), dall'uso improprio o illecito (come per es. sovraccarico dell'apparecchio o utilizzo di utensili o accessori non consentiti), dalla mancata osservanza delle norme di sicurezza e di manutenzione, dalla penetrazione di corpi estranei nell'apparecchio (come per es. sabbia, pietre o polvere), dall'impiego della forza o dall'influsso esterno (come per es. danni dovuti a caduta) e dall'usura normale e dovuta all'impiego. Ciò vale particolarmente per batterie, per esse concediamo tuttavia 12 mesi di garanzia

Il diritti di garanzia decadono quando sono già effettuati interventi sull'apparecchio.

3. Il periodo di garanzia è 2 anni e inizia alla data d'acquisto dell'apparecchio. I diritti di garanzia devono essere fatti valere prima della scadenza del periodo di garanzia, entro due settimane dopo avere accertato il difetto. È esclusa la rivendicazione di diritti di garanzia dopo la scadenza del relativo periodo. La riparazione o la sostituzione dell'apparecchio non comporta una proroga del periodo di garanzia e con questa prestazione per l'apparecchio o per pezzi di ricambio eventualmente installati non inizia un nuovo periodo di garanzia. Questo vale anche nel caso si ricorra ad un servizio sul posto.
4. Per la rivendicazione dei vostri diritti di garanzia inviate l'apparecchio difettoso franco di porto all'indirizzo sotto indicato o rivolgetevi al centro fai-da-te competente più vicino. Allegate lo scontrino di cassa in originale o un'altra prova d'acquisto che riporti la data. Conservate bene perciò lo scontrino di cassa come prova! Indicate il motivo di reclamo nel modo più dettagliato possibile. Se il difetto dell'apparecchio rientra nella nostra prestazione di garanzia, ricevete l'apparecchio riparato o un apparecchio nuovo a stretto giro di posta.

# **D GARANTIEURKUNDE**

## **Sehr geehrte Kundin, sehr geehrter Kunde,**

unsere Produkte unterliegen einer strengen Qualitätskontrolle. Sollte dieses Gerät dennoch einmal nicht einwandfrei funktionieren, bedauern wir dies sehr und bitten Sie, sich an unseren Servicedienst unter der auf dieser Garantiekarte angegebenen Adresse, oder an den nächstgelegenen zuständigen Baumarkt zu wenden. Für die Geltendmachung von Garantieansprüchen gilt Folgendes:

1. Diese Garantiebedingungen regeln zusätzliche Garantieleistungen. Ihre gesetzlichen Gewährleistungsansprüche werden von dieser Garantie nicht berührt. Unsere Garantieleistung ist für Sie kostenlos.
2. Die Garantieleistung erstreckt sich ausschließlich auf Mängel, die auf Material- oder Herstellungsfehler zurückzuführen sind und ist auf die Behebung dieser Mängel bzw. den Austausch des Gerätes beschränkt. Bitte beachten Sie, dass unsere Geräte bestimmungsgemäß nicht für den gewerblichen, handwerklichen oder industriellen Einsatz konstruiert wurden. Ein Garantievertrag kommt daher nicht zustande, wenn das Gerät in Gewerbe-, Handwerks- oder Industriebetrieben sowie bei gleichzusetzenden Tätigkeiten eingesetzt wird.  
Von unserer Garantie sind ferner Ersatzleistungen für Transportschäden, Schäden durch Nichtbeachtung der Montageanleitung oder aufgrund nicht fachgerechter Installation, Nichtbeachtung der Gebrauchsanleitung (wie durch z.B. Anschluss an eine falsche Netzspannung oder Stromart), missbräuchliche oder unsachgemäße Anwendungen (wie z.B. Überlastung des Gerätes oder Verwendung von nicht zugelassenen Einsatzwerkzeugen oder Zubehör), Nichtbeachtung der Wartungs- und Sicherheitsbestimmungen, Eindringen von Fremdkörpern in das Gerät (wie z.B. Sand, Steine oder Staub), Gewaltanwendung oder Fremdeinwirkungen (wie z. B. Schäden durch Herunterfallen) sowie durch verwendungsgemäßen, üblichen Verschleiß ausgeschlossen. Dies gilt insbesondere für Akkus, auf die wir dennoch eine Garantiezeit von 12 Monaten gewähren.

Der Garantieanspruch erlischt, wenn an dem Gerät bereits Eingriffe vorgenommen wurden.

3. Die Garantiezeit beträgt 2 Jahre und beginnt mit dem Kaufdatum des Gerätes. Garantieansprüche sind vor Ablauf der Garantiezeit innerhalb von zwei Wochen, nachdem Sie den Defekt erkannt haben, geltend zu machen. Die Geltendmachung von Garantieansprüchen nach Ablauf der Garantiezeit ist ausgeschlossen. Die Reparatur oder der Austausch des Gerätes führt weder zu einer Verlängerung der Garantiezeit noch wird eine neue Garantiezeit durch diese Leistung für das Gerät oder für etwaige eingebaute Ersatzteile in Gang gesetzt. Dies gilt auch bei Einsatz eines Vor-Ort-Services.
4. Für die Geltendmachung Ihres Garantieanspruches übersenden Sie bitte das defekte Gerät portofrei an die unten angegebene Adresse, oder wenden Sie sich bitte an den nächstgelegenen zuständigen Baumarkt. Fügen Sie den Verkaufsbeleg im Original oder einen sonstigen datierten Kaufnachweis bei. Bitte bewahren Sie deshalb den Kassenbon als Nachweis gut auf! Beschreiben Sie uns bitte den Reklamationsgrund möglichst genau. Ist der Defekt des Gerätes von unserer Garantieleistung erfasst, erhalten Sie umgehend ein repariertes oder neues Gerät zurück.

