

- Ⓚ **Betjeningsvejledning**  
Ⓝ **El-dreven græsslåmaskine**
- Ⓢ **Bruksanvisning**  
Ⓢ **Elgräsklippare**
- Ⓛ **Käyttöohje**  
Ⓛ **Sähkökäyttöinen ruohonleikkuri**
- Ⓡ **Руководство по эксплуатации**  
Ⓡ **электрической газонокосилки**

**Einhell**<sup>®</sup>  
NEW GENERATION

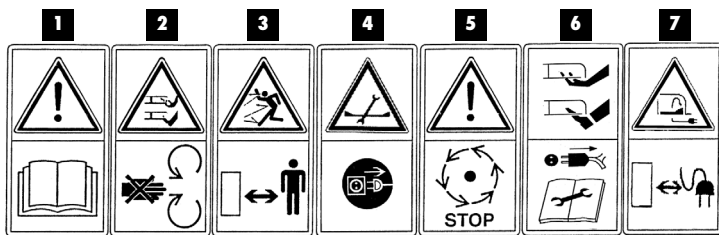
3



Art.-Nr.: 34.003.50

I.-Nr.: 01025

EM **1501**



☞☞

- 1= Læs betjeningsvejledningen før ibrugtagning
- 2= Forsigtig, roterende knive
- 3= Hold andre personer borte fra fareområdet!
- 4= Træk netstikket ud, inden du udfører arbejde på skæreværket
- 5= Vigtigt, kniven roterer videre, efter at motoren er blevet slukket
- 6= Sluk motoren, og træk stikket ud, inden indstillings- eller rengøringsarbejde påbegyndes, eller hvis tilslutningsledningen har hæftet sig fast eller er blevet beskadiget.
- 7= Vigtigt, hold forbindelseskablet væk fra skæreværket!

☞

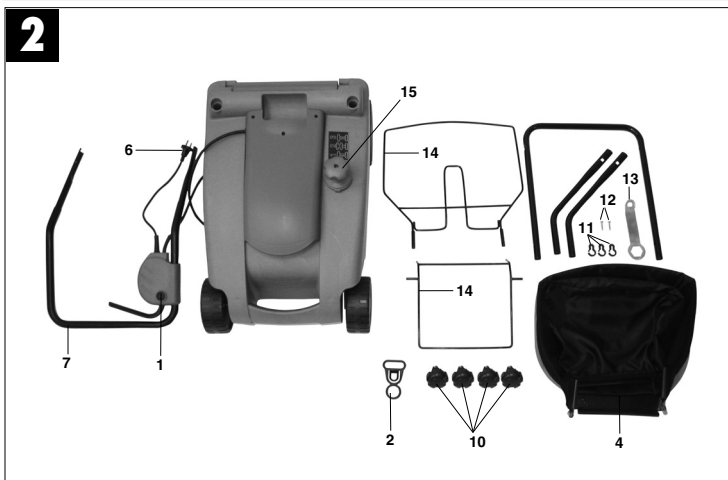
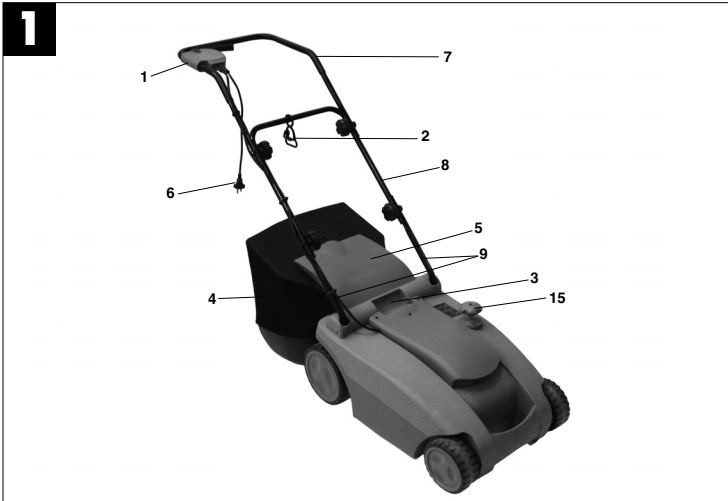
- 1= Läs igenom bruksanvisningen före driftstart.
- 2= Varning! Roterande knivar!
- 3= Se till att inga andra personer finns i farozonen!
- 4= Dra ut stickkontakten inför arbeten på skärverkyget
- 5= Varning! Kniven fortsätter att rotera efter att motorn slagits ifrån.
- 6= Slå ifrån motorn och dra ut stickkontakten innan du utför inställning och rengöring, eller om nätkabeln har trasslats samman eller skadats.
- 7= Varning! Se till att nätkabeln inte ligger i närheten av skärverkygen!

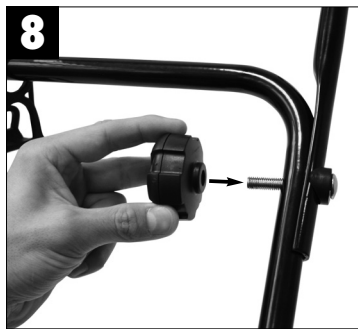
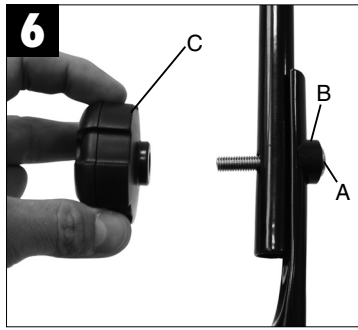
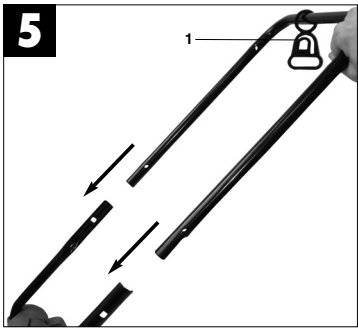
☞

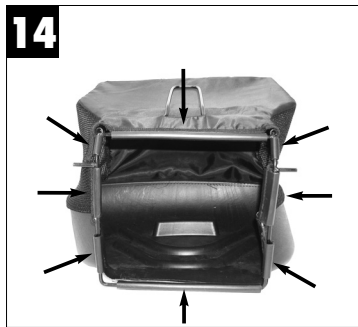
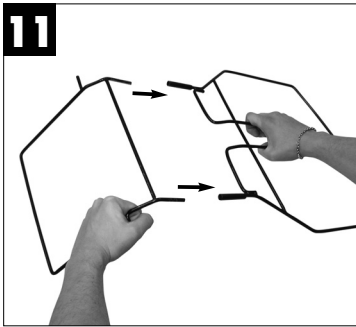
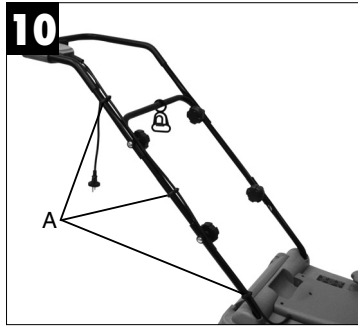
- 1= Lue käyttöohje ennen käyttöönottoa
- 2= Varo pyöriä teriä
- 3= Pidä muut henkilöt poissa vaaravyöhykkeeltä!
- 4= Irrota verkkopistoke ennen leikkausterin tehtäviä töitä
- 5= Huomio, terä pyörii vielä moottorin sammuttamisen jälkeenkin
- 6= Sammuta moottori ja irrota verkkopistoke ennen säätö- tai puhdistustöitä tai kun liitäntäjohto on jäänyt kiinni tai vahingoittunut.
- 7= Huomio, pidä liitäntäjohto poissa leikkausteristä!

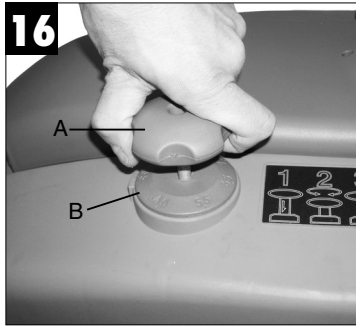
☞

- 1= Перед вводом в эксплуатацию, прочтите руководство по эксплуатации
- 2= Осторожно, вращающийся нож
- 3= Не допускайте посторонних к опасным участкам работы!
- 4= Перед работами на режущем инструменте вынуть штекер из розетки
- 5= Внимание, нож вращается после выключения двигателя дальше
- 6= Выключить двигатель и вынуть штекер из розетки перед работами по регулировке, очистке, а также кабель подключения зацепился или поврежден
- 7= Внимание, держите кабель подключения подальше от режущих частей!









Inden du begynder at arbejde med den el-drevne græsslåmaskine, skal du læse nedenstående sikkerhedsbestemmelser og betjeningsvejledningen grundigt igennem.

Sæt dig ind i, hvordan maskinen anvendes korrekt, og lær manøvreteknikkerne.

Forkert anvendelse af græsslåmaskinen kan forårsage svære kvæstelser.

**Denne el-drevne græsslåmaskine er udelukkende beregnet til klipping af græs.**

### 1. Generelle sikkerhedsbestemmelser

- Børn og personer, som ikke er bekendt med indholdet i betjeningsvejledningen, må ikke arbejde med græsslåmaskinen. Mindstealder for brug af græsslåmaskinen er muligvis fastlagt i nationale forskrifter.
- Netkablet skal tages ud før enhver form for arbejde med kontrol, vedligeholdelse eller reparation.
- Inden for græsslåmaskinens arbejdsområde bærer brugeren ansvaret for, at andre personer ikke kommer til skade som følge af brugerens arbejde med græsslåmaskinen.
- Sørg for, at der er gode lysforhold, hvor du arbejder; brug evt. kunstig belysning.
- Hold altid øje med, om græsslåmaskinen viser tegn på beskadigelse.
- Kontroller, at alle beskyttelsesanordninger er monteret korrekt og fungerer, som de skal.
- Undgå at arbejde med græsslåmaskinen, hvis du er træet.
- Arbejd ikke med maskinen i lukkede eller dårligt ventilerede rum, eller hvis der er antændelige eller eksplosive væsker, dampe eller gasser i nærheden.
- Sluk motoren, og træk netstikket ud, inden du fjerner blokerende genstande eller afhjælper tilstopning af udkastskakten, og inden du undersøger, rengør, vedligeholder eller i øvrigt arbejder på græsslåmaskinen samt ved kollision med fremmedlegeme.
- Inden maskinen tages i brug, skal du altid efterse skæreværktøj, fastgøringsbolte og hele skæreenheden for tegn på nedslidning eller beskadigelse. For at undgå uligevægt skal nedslidte eller beskadigede skæreværktøjer og fastgøringsbolte skiftes ud sætvis.
- Beskadigede dele skal skiftes ud af en fagmand. Der må kun anvendes originale reservedele.
- På- og afmontering af kniven skal foretages ifølge anvisningerne iført handsker.
- Gå terrænet efter, hvor græsslåmaskinen skal arbejde, og fjern alle genstande, som ville kunne komme op i maskinen og blive slynget ud. Fremmedlegeme skal fjernes inden græsslåningen. Vær opmærksom på brug af nødvendige forlængerledninger.
- Græsslåning skal ske iført skridsikret fodtøj og lange bukser. Arbejdet må ikke udføres barfodet eller iført sandaler.
- Brug altid græsopsamlere, eller arbejd med lukket beskyttelsesdæksel, hvis græsopsamlere ikke benyttes.
- Græsslåmaskinen må ikke løftes, når motoren startes.
- Hold hænder og fødder væk fra området omkring roterende dele. Hold altid god afstand til udkastningsåbningen.
- Sluk motoren, og vent til kniven står helt stille, inden du hænger græsopsamlere på eller tømmer den.
- Sikkerhedsafstanden, som naturligt udgøres af styrestangen, skal overholdes.
- Hvis du arbejder på en skrånede overflade, skal græsslåmaskinen køre på tværs, ikke op eller ned.
- Græsslåmaskinen må ikke anvendes på stigninger over 15 %.
- Inden græsslåmaskinen løftes i forbindelse med transport, skal motoren slukkes og netkablet trækkes ud; vent til kniven står helt stille.
- Forvis dig om, at der ikke opholder sig personer, navnlig børn, eller dyr i nærheden af græsslåmaskinen under arbejdet. Sørg for en sikkerhedsafstand på 10 meter.
- Græsslåmaskinen skal opbevares på et tørt sted, som er utilgængeligt for børn.
- Reparation af græsslåmaskinens elektriske dele må kun foretages af el-fagmand.
- De anvendte tilslutningsledninger må ikke være lettere end lette gummislangeledninger H07RN-F i henhold til DIN 57 282/VDE 0282 og skal have et tværsnit på mindst 1,5 mm<sup>2</sup>. Stikforbindelserne skal have beskyttelseskontakter og stikdåsen være stønkvandsbeskyttet. Tilslutningsledningen skal føres gennem aflastningsbøjlen på styrestangen og sættes på kombienheden kontakt-stik. Kontroller ledningen for beskadigelse eller ældning, inden den tages i brug. Arbejd aldrig, hvis ikke samtlige ledninger er fuldstændig intakte (gælder også tilførselsledningen til motoren på maskinen). Ødelægges ledningen under arbejdet, skal

DK/N

netstikket omgående trækkes ud, hvorefter skaden kontrolleres.

- Græsslåmaskinen må ikke vippe, når motoren startes, med mindre det er nødvendigt at løfte den. I givet fald må den kun vippe så meget, som det er absolut nødvendigt; løft kun i den side, som vender bort fra brugeren.
- Hvis græsslåmaskinen begynder at vibrere kraftigt, skal den kontrolleres med det samme.
- Sørg for, at alle møtrikker, bolte og skruer er spændt godt til, og at maskinen er i god, sikker stand.
- Hvis du rammer et fremmedlegeme, skal græsslåmaskinen undersøges for skader; evt. udbedring skal foretages, inden du genoptager arbejdet.
- Græsslåmaskinen må ikke udsættes for regn. Græsset må ikke være vådt eller meget fugtigt.
- Sørg for altid at stå godt fast og være i god balance under arbejdet.
- Arbejdet skal udføres i gangtempo.
- Du skal være særlig forsigtig ved ændring af køreretning på skråninger.
- Vær særlig forsigtig, når du vender græsslåmaskinen eller trækker den henimod dig.
- Stands skæreværktøjet, når græsslåmaskinen skal løftes i forbindelse med transport over andre flader end græs, og når græsslåmaskinen skal transporteres fra og til den flade, der skal klippes.
- Tændingskontakten skal startes/betjenes forsigtigt i henhold til producentens anvisninger. Sørg for god afstand mellem fødder og skæreværktøj.
- Græsslåmaskinen må aldrig løftes eller bæres, mens motoren er i gang.
- Sluk motoren, når du forlader maskinen.
- Lad motoren køle af, inden du henstiller den i et lukket rum.
- Kontroller jævnligt græsopsamleren for tegn på slid eller nedsat funktionsevne.
- Inden græsslåmaskinen indstilles eller rengøres, og inden nettilslutningsledningen kontrolleres for skader eller sammenfiltring, skal maskinen slukkes og netstikket trækkes ud.
- Stikdåser på tilslutningselementer skal være af gummi, blødt PVC eller lignende termoplastisk materiale med samme robusthed eller være overtrukket med dette materiale.
- Undgå baner, som kan forhindre forlængerledningens frie bevægelighed.
- Hyppige startprocedurer inden for kort tid skal undgås – „Jeg“ ikke med tænd/sluk-knappen.
- Maskinen kan forårsage spændingsudsving under opstart, som – i tilfælde af ugunstige

netforhold – kan virke forstyrrende ind på andet udstyr, som er tilsluttet samme strømkreds. I givet fald skal der træffes de nødvendige forholdsregler (f.eks. tilslutning til en strømkreds, som det berørte udstyr ikke er tilsluttet, brug af maskinen over strømkreds med lavere impedans).

## 2. Maskinens opbygning og leveringsens omfang (se fig. 1+2)

1. Tænd/Sluk-knap
2. Aflastningsbøjle til ledning
3. Bæregreb
4. Græsopsamler
5. Dækplade
6. Netledning
7. Øverste førehåndtag
8. Nederste førehåndtag
9. Holdere til førehåndtag
10. Fastgørelsesskruer til førehåndtag
11. Kabelklemmer
12. Fastgørelsesskruer til holdere til førehåndtag
13. Nøgle til knivskift
14. Steldele til græsopsamler
15. Central indstilling af klippehøjde

## 3. Korrekt anvendelse

### Strømtilslutning

Græsslåmaskinen kan tilsluttes en stikdåse til lysnettet (med 220/230 volt vekselstrøm). Det er dog kun tilladt med en beskyttelseskontakt-stikdåse, hvor der skal bruges en ledningssikkerhedsafbryder til 16 A. Derudover skal der være forkoblet et fejlstrømsrelæ (RCD) med maks. 30 mA!

### Apparatledning

Apparatledninger skal være ubeskadigede. Apparatledningen må ikke være for lang (højest 50m); dette for at undgå, at elektromotorens ydelse reduceres. Apparatledningen skal have et tværsnit på 3 x 1,5mm<sup>2</sup>. Apparatledninger til græsslåmaskiner er særligt ofte udsat for skader på isoleringen. Det skyldes bl.a.:

Snitpunkter p.g.a. overkørt ledning  
Stødpunkter, når apparatledningen føres ind under døre og vinduer  
Revner p.g.a. forældet isolering



Knæpunkter, fordi apparatledningen er blevet fastgjort eller trukket forkert

Sådanne beskadigede apparatledninger ses ofte anvendt til trods for, at den ødelagte isolering gør dem livsfarlige. Kabler, stik og stikdåser skal leve op til kravene nævnt nedenfor. Apparatledninger til tilslutning af græsslåmaskiner skal være isoleret med gummi.

Apparatledningerne skal mindst være af typen H05RN-F og have 3 ledere. Typebetegnelsen skal være påtrykt apparatledningen. Køb kun apparatledninger, som er mærkede! Stikkontakter og stikdåser til apparatledninger skal være af gummi og være stænkvandsbeskyttede. Apparatledningerne må ikke være for lange. Længere apparatledninger kræver større ledertværnsnit. Apparatledninger og forbindelsesledninger skal jævnligt efterses for skader. Kontroller, at ledningerne er uden strøm, før du efterser dem. Apparatledningen skal vikles helt ud. Kontroller også apparatledningernes indføringer på stikkontakter og stikdåser for knæpunkter.

Græsslåmaskinen er egnet til brug i private haver.

En græsslåmaskine anses som hjælpemiddel til privat havebrug, hvis det årlige antal brugstimer som hovedregel ikke overstiger 50 timer, og hvis anvendelsesformålet hovedsageligt omfatter pleje af græs eller plænearealer, dog undtaget offentlige anlæg, parker og sportspladser. Desuden falder skovbrug uden for rammerne af "privat havebrug".

Forudsætning for korrekt anvendelse af græsslåmaskinen er, at indholdet i den medfølgende betjeningsvejledning fra producenten tages til følge. Betjeningsvejledningen indeholder også de nødvendige oplysninger om drift, vedligeholdelse og reparation.

Vigtigt! Græsslåmaskinen må ikke anvendes til trimning af buske eller hække, til klipning og findeling af slyngplanter eller klipning af græs på tagbeplantninger eller i altankasser eller til friblæsning (opsugning) af gangstier eller som hakkemaskine til gren- og hækemateriale, da dette vil være til stor fare for brugeren. Endvidere må græsslåmaskinen ikke anvendes som motorfræser eller til planering af jordhævninger, som f.eks. muldvarpeskud.

Af sikkerhedsgrunde må græsslåmaskinen ikke benyttes som drivaggregat for andet arbejdsværktøj

eller værktøjssæt, med mindre producenten har givet udtrykkeligt tilladelse hertil.

#### 4. Samling af græsslåmaskinen

Græsslåmaskinen leveres adskilt. Hele forhåndtaget og opsamlere skal monteres komplet, inden græsslåmaskinen tages i brug. Følg betjeningsvejledningen trin for trin, og gør brug af illustrationerne – det vil lette arbejdet med at samle maskinen.

**Montering af forhåndtag (se fig. 3 - 10)** Tag holderne til forhåndtaget, og sæt dem ind i de to åbninger (fig. 3). Spænd dem fast med de medfølgende skruer som vist på fig. 4. Det nederste forhåndtag skubbes på holderne til forhåndtaget (fig. 5). Vigtigt! Husk først at sætte aflastningsbøjlen (fig. 5/pos. 1) på det nederste forhåndtag. Skru rørene sammen med de medfølgende skruer (A), plastikdelen (B) og håndhullet (C). Pres nu det øverste forhåndtag hen over det nederste forhåndtag (fig. 7), og skru dem sammen som vist på fig. 8.

Fastgør herefter motorledningen til forhåndtaget med kabelholderne (fig. 9) (fig. 10/pos. A).

#### **Påsætning af græsopsamler (se figur 11 - 15)**

Monter bøjlestellet som vist på fig. 11. Smøg græsopsamleren hen over bøjlestellet (fig. 12). Opsamlerposen fastgøres til bøjlestellet som vist på fig. 13 og 14. Motoren skal være slukket, og skærekniven må ikke dreje rundt, når græsopsamleren sættes på. Løft skærpladen (fig. 15 / pos. A) op med den ene hånd. Hold fast i græsopsamlerens greb med den anden hånd, og sæt den på ovenfra (fig. 15).

#### 5. Indstilling af klippehøjder

Vigtigt! Motoren skal være slukket og netledningen trukket ud, når klippehøjden indstilles.

Inden du begynder at slå græs, skal du kontrollere, at skæreværktøjet ikke er stumpt, og at alle fastgøringsanordninger er intakte. Stumpet og/eller beskadiget skæreværktøj skal skiftes ud for at undgå uligevægt. Kontrollen foregår med motoren slukket og netledningen trukket ud.

Indstilling af klippehøjder foretages således (se fig. 16):

DK/N

- For at indstille klippehøjden trykker du på knappen (A), og presser maskinen ned eller løfter den op. Knappen (A) skal trækkes op igen, efter at den ønskede indstilling er foretaget.

#### Aflæsning af klippehøjde

Klippehøjden kan indstilles i 6 trin i området 25-75 mm og kan aflæses på skalaen (fig. 15/B).

### 6. Ibrugtagning

Forbind netledningen (fig. 1/pos. 6) med en forlængerledning. Forlængerledningen skal sikres med aflastningsbojlen, som vist på fig. 18.

#### Vigtigt!

For at undgå at græsslåmaskinen tænder ved en fejltagelse, er den udstyret med en indkoblingspærring (fig. 17 / pos. 1), som skal trykkes ind, inden man kan trykke på tænd/sluk-knappen (fig. 17 / pos. 2). Slippes tænd/sluk-knappen, slukker græsslåmaskinen.

Udfør denne handling nogle gange for at sikre, at maskinen fungerer korrekt. Kontroller, at kniven ikke roterer, og at strømforsyningen til maskinen er afbrudt, inden du foretager reparations- eller vedligeholdelsesarbejde på maskinen.

#### Vigtigt! Åbn ikke dækpladen, når opsamleren tømmes, og mens motoren kører. Den roterende kniv kan forårsage svære kvæstelser.

Dækpladen/græsopsamleren skal altid fastgøres omhyggeligt. Husk at slukke motoren, inden dækplade/græsopsamler tages af.

Den sikkerhedsafstand mellem brugeren og skærehuset, som naturligt gives af føreskaffet, skal altid overholdes. Vær særlig forsigtig, når du arbejder og ændrer retning på skrænter og skråninger. Sørg for at stå godt fast på underlaget, brug sko med skridfaste såler samt lange bukser. Skrånende overflader skal altid bearbejdes på tværs.

Skrånende overflader med en hældning, som overstiger 15 grader, må af sikkerhedsgrunde ikke bearbejdes med græsslåmaskinen.

Ved baglæns kørsel og når græsslåmaskinen trækkes, skal der udvises særlig forsigtighed! Pas på ikke at falde.

### 7. Sådan klippes græsset rigtigt

Det anbefales at lade banerne overlape hinanden, når du slår græs.

Knivene skal være skarpe og fuldstændig intakte, således at græsstråene ikke trævler og plænen ikke bliver gul.

For at opnå et rent klippemønster skal græsslåmaskinen føres i lige baner. Banerne bør overlape hinanden nogle centimeter for at undgå ubearbejdede striber.

Hvor ofte græsset skal slås afhænger af, hvor hurtigt græsset gror. I hovedvækstperioden (maj - juni) skal græsset klippes to gange om ugen, ellers en gang. Klippehøjden skal være mellem 4 – 6 cm, og væksten bør være 4 – 5 cm, inden græsset slås næste gang. Hvis græsplænen når at blive længere, må den ikke klippes ned til normal højde.

Det vil skade græsplænen. I givet fald skal du højt klippe halvdelen af længden af. Undersiden af klippehuset skal holdes ren; græsaflejringer skal fjernes hurtigst muligt. Aflejringer vil vanskeliggøre startproceduren og nedsætte kvaliteten af snittet og græsudkastet. På skrånende overflader skal klippebanen gå på tværs af skrånningen. Opadgående skråstilling vil ikke forhindre, at maskinen glider ned.

Vælg klippehøjde ud fra, hvor højt græsset er. Klip ad flere omgange, så du højt klipper 4 cm på én gang.

Sluk motoren, inden du efterser kniven. Husk, at kniven drejer videre nogle sekunder, når motoren slukkes. Prøv aldrig på at stoppe kniven. Kontroller jævnligt, at kniven sidder ordentlig fast, er i god stand og er velsleben. Hvis ikke, skal kniven hhv. slibes eller skiftes ud. Hvis kniven støder mod en genstand, mens den roterer, skal maskinen stoppes; vent til kniven står helt stille. Kontroller herefter, om kniven og holderen til kniven har taget skade. I givet fald skal de skiftes ud. Læg apparatledningen i en sløjfe på jorden foran stikdåsen. Græsset slås i retning væk fra stikdåsen/kablet, og pas på, at apparatledningen altid ligger på den bearbejdede overflade, så du ikke kommer til at køre over den.

### 8. Græsslåning

Græsopsamleren skal tømmes løbende under arbejdet.

**Vigtigt! Sluk motoren, og vent til skæreværktøjet**

**står helt stille, inden du tager opsamleren af.**

Opsamleren tages af ved at løfte op i skærmpladen med den ene hånd og tage opsamleren af med den anden via bæregrebet. I overensstemmelse med sikkerhedsbestemmelserne falder skærmpladen ned og lukker den bageste udkastningsåbning til, når græsopsamleren sættes på. Hvis der hænger græsrester fast i åbningen, anbefales det at trække græsslåmaskinen 1 m tilbage, så motoren lettere kan startes.

Græsrester i klippehuset og på arbejdsværktøjet må ikke fjernes med hænder eller fødder; brug egnede hjælpemidler, f.eks. en børste eller en lille kost.

For at sikre en god græsopsamling skal opsamleren og især nettet rengøres indeni efter brug.

Motoren skal være slukket og skæreværktøjet stå stille, når opsamleren sættes på.

Løft skærmpladen op med den ene hånd, og tag fat i opsamlerens greb med den anden, og hæng den på oppefra.

**9. Vedligeholdelse og opbevaring**

Arbejde med vedligeholdelse og rengøring af græsslåmaskinen samt afmontering af beskyttelsesanordninger må kun udføres, når motoren er slukket og netledningen trukket ud. Slidte eller beskadigede knive, knivholdere og bolte skal udskiftes sætvis af autoriseret fagmand for at undgå uligevægt.

Græsslåmaskinen må ikke rengøres med rindende vand, navnlig ikke under højt tryk. Sørg for, at alle befæstelselementer (skruer, møtrikker osv.) altid er spændt godt til, så du kan arbejde sikkert med græsslåmaskinen.

Kontroller jævnligt græsopsamleren for tegn på slid. Dele, som er slidte eller beskadigede, skal skiftes ud. Græsslåmaskinen skal opbevares i et tørt rum. For at sikre en lang levetid skal alle skruedele samt hjul og aksler rengøres og smøres med olie. Regelmæssig pleje af græsslåmaskinen sikrer ikke bare, at den holder sig i god stand og bevarer en høj ydeevne over lang tid; det betyder også, at resultatet af græsslåningen bliver bedre og arbejdet lettere at udføre. Græsslåmaskinen skal så vidt muligt rengøres med børste eller klud. Undgå brug af opløsningsmidler eller vand til at fjerne snavs. Kniven er den maskindel, som er mest udsat for slid.

Kontroller jævnligt knivens tilstand og dens fastgørelse. Er kniven slidt, skal den skiftes ud eller slibes med det samme. Hvis græsslåmaskinen begynder at vibrere kraftigt, er det fordi, kniven ikke er rigtigt balanceret eller er blevet deform p.g.a. stød. I givet fald skal den repareres eller skiftes ud (se fig. 23 og 24).

**10. Udskiftning af kniv**

Af sikkerhedsgrunde anbefales det at lade udskiftning af knive foretage af autoriseret fagmand. **Vigtigt! Bær arbejdshandsker!**

Benyt kun originale knive, da funktionevne og sikkerhed ellers ikke er garanteret.

Kniven udskiftes på følgende måde:

- Løsn fastspændingsskruen.
- Tag kniven af, og sæt en ny i.
- Vær opmærksom på, at kniven monteres i den rigtige retning. Knivens vingefløj skal vende imod motorrummet (se fig. 19). Holdkronerne skal passe ind i knivens stansninger (se fig. 20).
- Herefter strammer du fastspændingsskruen til igen med universalnøglen. Tilspændingsværdien skal være ca. 25 Nm.

Når sæsonen er slut, skal græsslåmaskinen efterses; restophobninger skal fjernes.

Husk også at efterse græsslåmaskinen, inden den tages i brug igen første gang i den nye sæson. I tilfælde af behov for reparation henvises til vores kundeservice.

Brug kun originale reservedele.

**11. Bortskaffelse****Vigtigt!**

Græsslåmaskinen og dens tilbehør består af forskelligt materiale, f.eks. metal og plast. Defekte komponenter skal kasseres ifølge miljøforskrifterne – må ikke smides ud som almindeligt husholdningsaffald. Hvis du er i tvivl: Spørg din forhandler eller kommunen!



## 12. Tekniske data

|                             |                        |
|-----------------------------|------------------------|
| Netspænding:                | 230V ~ 50Hz            |
| Optagen effekt:             | 1500 W                 |
| Motorhastighed:             | 3400 min-1             |
| Klippebredde:               | 38 cm                  |
| Indstilling af klippehøjde: | 25-75 mm; 6 trin       |
| Kapacitet, græsopsamler:    | 40 liter               |
| Lydtryksniveau LPA:         | 80 dB(A)               |
| Lydeffektniveau LWA:        | 96 dB(A)               |
| Vibration på styrestang:    | ≤ 2,5 m/s <sup>2</sup> |

## 13. Bestilling af reservedele

Ved bestilling af reservedele skal følgende oplyses:

- Savens type.
- Savens artikelnummer.
- Savens identifikationsnummer.
- Nummeret på den nødvendige reservedel.

Aktuelle priser og øvrige oplysninger finder du på internetadressen [www.isc-gmbh.info](http://www.isc-gmbh.info)

## 14. Fejlsøgningskema

| Fejl                | Mulige årsager  | Afhjælpning   |
|---------------------|---|---|
| Motor starter ikke  | a) Kondensator defekt<br>b) Ingen strøm i stikket<br>c) Kabel defekt<br>d) Kombienhed kontakt-stik defekt<br>e) Tilslutninger på motor eller kondensator har løsnet sig<br>f) Maskinen står i højt græs<br>g) Klippehuset er tilstoppet | a) Undersøges af kunde serviceværksted<br>b) Kontroller ledningen og sikringen<br>c) Kontroller<br>d) Undersøges af kunde serviceværksted<br>e) Undersøges af kunde serviceværksted<br>f) Start på lavt græs eller overflader, som allerede er, bearbejdede; omjuster evt. klippehøjden<br>g) Rengør huset, så kniven kan bevæge sig frit |
| Motorydelse aftager | a) Græsset er for højt eller fugtigt<br>b) Klippehuset er tilstoppet<br>c) Kniv er slidt ned  | a) Omjuster klippehøjden<br>b) Rengør huset<br>c) Udskift kniven  |
| Urent snit          | a) Kniv er slidt ned<br>b) Forkert klippehøjde  | a) Udskift eller slib kniven<br>b) Omjuster klippehøjden  |

Vigtigt!

Til beskyttelse af motoren er denne udstyret med en termoafbryder, som slår fra ved overbelastning, og efter en kort nedkølingsfase slår til igen automatisk!

Läs igenom nedanstående säkerhetsanvisningar och bruksanvisningen noggrant innan du använder elgräsklipparen.

Ta reda på hur manöverdonen fungerar och hur gräsklipparen ska användas på rätt sätt.

Om elgräsklipparen används på felaktigt sätt finns det risk för svåra personskador.

#### Denna elgräsklippare är endast avsedd för gräsklippning.

### 1. Allmänna säkerhetsföreskrifter

- Låt aldrig barn eller andra personer som inte har läst igenom bruksanvisningen använda gräsklipparen. Beakta regionala bestämmelser angående minsta tillåtna ålder för användning av maskinen.
- Dra alltid ut stickkontakten innan du utför kontroll, underhåll eller reparation.
- Inom gräsklipparens arbetsområde är användaren ansvarig för alla personskador samt skador på främmande egendom som har uppstått vid användning av maskinen.
- Arbeta endast i tillräckligt bra ljusförhållanden eller söj för artificiell belysning.
- Kontrollera alltid om maskinen har skadats på något vis.
- Övertyga dig om att alla skyddsanordningar har monterats och fungerar på avsett vis.
- Använd inte maskinen om du är trött.
- Använd aldrig maskinen i stängda eller dåligt ventilerade rum, eller om brännbara eller explosiva vätskor, ångor eller gaser finns i närheten.
- Slå ifrån motorn och dra ut stickkontakten innan du lossar på blockeringar eller åtgärdar tilltäppningar i utkastningskanalen samt innan du kontrollerar, rengör, underhåller eller utför andra arbeten på gräsklipparen. Detta gäller även om du har kört emot ett främmande föremål.
- Innan du använder maskinen ska du kontrollera optiskt om knivarna, fästbultarna och den kompletta klippanordningen är sliten eller skadad. För att undvika obalans får slitna eller skadade knivar och fästbultar endast bytas ut satsvis.
- Skadade delar ska bytas ut av en fackman. Endast originalreservdelar får användas.
- Följ anvisningarna och bär skyddshandskar när du monterar eller demonterar kniven.
- Kontrollera gräsmattan i förväg där du ska använda gräsklipparen och ta bort alla föremål som kan slungas iväg av maskinen. Ta bort alla främmande föremål innan du använder gräsklipparen. Välj förlängningssladdar som passar till maskinens effekt.
- Bär alltid kraftiga och halkfria skor och långa byxor när du använder gräsklipparen. Klipp aldrig gräset om du går barfota eller i lätta sandaler.
- Använd alltid gräsklipparen med gräsupsamlare eller se till att skyddslocket är stängt om en gräsupsamlare inte används.
- Lyft inte gräsklipparen när du startar motorn.
- För aldrig in händer eller fötter vid eller under roterande delar. Håll dig alltid undan från utkastningsöppningen.
- Se till att motorn har slagits ifrån och knivarna stannat innan gräsupsamlaren tas av för att tömmas.
- Beakta säkerhetsavståndet som resulterar av stängens längd.
- Om du använder gräsklipparen på en slänt, måste du alltid gå i rät vinkel mot lutningen, alltså inte uppför eller nedför slänten.
- Använd inte gräsklipparen om lutningen överstiger 15 %.
- Innan du lyfter gräsklipparen inför transport, måste du slå ifrån motorn, dra ut stickkontakten och vänta tills kniven har stannat.
- Se till att inga personer, särskilt barn, eller djur befinner i närheten när du använder gräsklipparen. Se till att säkerhetsavståndet uppgår till minst 10 meter.
- Förvara gräsklipparen i ett torrt utrymme utom räckhåll för barn.
- Gräsklipparens elektriska delar får endast repareras av en behörig elinstallatör.
- Anslutningsledningarna som används får inte vara lättare än lätta gummikablar H07RN-F enl. DIN 57 282/VDE 0282 och måste ha en minsta ledningsarea på 1,5 mm<sup>2</sup>. Stickkontaktarna måste vara jordade och anslutningen vara sköjtät. Dra anslutningsledningen genom en dragavlastning på stängens och anslut därefter till brytar- och kontaktenheten. Kontrollera om ledningen har skadats eller åldrats innan du använder den. Du får endast använda gräsklipparen om kablarna är i fullgott skick (gäller även för kabeln på maskinen). Om kabeln skadas medan du klipper gräs, måste du genast dra ut stickkontakten och först därefter se efter vilka skador som har uppstått.
- Tippa inte gräsklipparen när du startar motorn, såvida detta inte krävs för den aktuella användningen. I sådana fall får du endast tippa

**S**

gräsklipparen så långt som är tvunget nödvändigt, och endast den sida av maskinen som är vänd bort från dig.

- Om gräsklipparen börjar vibrera ovanligt kraftigt, måste du genast kontrollera orsaken.
- Se till att alla muttrar, bultar och skruvar har dragits åt ordentligt och att maskinen befinner sig i ett säkert arbetsskick.
- Om ett främmande föremål har träffats, måste du undersöka gräsklipparen på skador och därefter genomföra erforderliga reparationer innan du startar och använder maskinen på nytt.
- Utsätt inte gräsklipparen för regn. Gräsmattan får inte vara våt eller alltför fuktig.
- Se till att du alltid står stabilt medan du arbetar.
- Gå alltid i normal hastighet med gräsklipparen. Var särskilt försiktig när du byter arbetsriktning på en slänt.
- Var särskilt försiktig när du svänger runt gräsklipparen eller när du drar den mot dig.
- Stoppa skärverktyget om du måste lyfta gräsklipparen för att transportera den över andra ytor än gräs, och om du måste flytta den till och från de ytor som ska klippas.
- Var försiktig när du startar eller trycker in startkontakten och beakta tillverkarens anvisningar. Se till att avståndet mellan dina fötter och skärverktyget inte är för kort.
- Lyft eller bär aldrig gräsklipparen medan motorn kör.
- Slå av motorn innan du lämnar gräsklipparen.
- Låt motorn svalna innan du ställer in maskinen i ett slutet utrymme.
- Kontrollera gräsuppsamlaren med regelbundna mellanrum om den är skadad eller om den inte längre fungerar.
- Slå ifrån gräsklipparen och dra ut stickkontakten innan du ställer in eller rengör maskinen eller kontrollerar om nätkabeln har snotts runt eller skadats.
- Skarvuttag vid anslutningsdon måste vara av gummi, mjuk PVC eller andra termoplastiska material med samma hållfasthet eller ha överdragits med detta material.
- Undvik att gå med gräsklipparen så att förlängningskabeln inte längre kan löpa fritt.
- Maskinen ska inte slås på och ifrån flera gånger under kort tid, och undvik särskilt att "leka" med strömbrytaren.
- På grund av spänningsvariationerna som kan uppstå i elnätet när denna maskin startas upp, är det möjligt att andra utrustningar som är anslutna till samma strömkrets störs om villkoren i elnätet är bristfälliga. I sådana fall krävs lämpliga

åtgärder (t ex anslutning till en annan strömkrets än dessa utrustningar, drift av maskinen vid en strömkrets med lägre impedans).

## 2. Översikt över maskinen samt leveransens omfattning (se bild 1+2)

1. Strömbrytare
2. Kabeldragavlastning
3. Handtag
4. Gräsuppsamlare
5. Utkastningslucka
6. Nätkabel
7. Övre skjutbygel
8. Undre skjutbygel
9. Bygelfäste
10. Fästsruvar för bygel
11. Kabelklämmor
12. Fästsruvar för bygelfäste
13. Nyckel för knivbyte
14. Stativdelar för gräsuppsamlare
15. Central kliphöjdsjustering

## 3. Ändamålsenlig användning

### Nätanslutning

Gräsklipparen kan anslutas till ett valfritt nätuttag (med 230 V växelspanning). Tänk dock på att endast jordade stickuttag som är kopplade via en lednings-skydds brytare för 16 A är tillåtna. Dessutom måste en jordfelsbrytare (RCD) med max. 30 mA vara installerad!

### Nätkabel

Använd endast anslutningskablar som inte är skadade. Nätkabeln får inte vara hur lång som helst (max. 50 m) eftersom det annars finns risk för att elmotorns effekt reduceras. Nätkabeln till maskinen måste uppvisa en ledningsarea på 3 x 1,5 mm<sup>2</sup>. Isoleringen på nätkablar till gräsklippare skadas ofta. Orsakerna kan bli a vara:

- Skärskador pga. av man har kört över kabeln
- Klämställena om kabeln har lagts under dörrar och fönster
- Sprickor pga. åldrad isolering
- Vikningar pga. olämplig montering eller dragning av kabeln

Det kan förekomma att sådana defekta maskinkablar används, trots att skadorna i isoleringen innebär att

de är livsfarliga. Kablar, stickkontakter och anslutningsdosor måste uppfylla nedanstående krav. Nätkablar för anslutning till gräsklippare måste vara försedda med gummiisolering.

Nätkabla måste åtminstone vara av typ H05RN-F och uppvisa tre ledare. Typbeteckningen måste vara tryckt på nätkabeln till maskinen. Köp endast nätkablar som uppvisar denna märkning! Stickkontaktarna och skarvuttagen på nätkablar måste bestå av gummi och vara sköljtäta. Nätkabla får inte vara för långa som helst. Längre nätkablar kräver större ledningsarea. Kontrollera regelbundet om nätkabla och skarvsladdarna har skadats. Se till att strömförsörjningen genom dessa kablar har slagits ifrån innan du genomför denna kontroll. Linda av hela nätkabeln. Kontrollera även om nätkabeln har vikts vid införingsöppningar till stickkontakter och skarvuttag.

Gräsklipparen är lämpad för privat bruk i hemma- eller koloniträdgårdar.

Sådana gräsklippare som är avsedda för privata hemma- och koloniträdgårdar definieras som utrustning vars årliga användning i regel inte överstiger 50 timmar och som till övervägande del används till gräsvård, dock ej till allmänna grönytor, parker, sportanläggningar eller till lant- och skogsbruk.

En förutsättning för ändamålsenlig användning av gräsklipparen är att tillverkarens bifogade bruksanvisning beaktas. Bruksanvisningen innehåller även gällande drifts-, underhålls- och reparationsvillkor.

Obs! På grund av olycksrisken får gräsklipparen inte användas till att trimma buskar och häckar, till att skära eller finfördela klätterväxter, till gräsklippning på tak eller i balkonglådor, till rengöring (rensugning) av gångar eller som kompostkvarn för finfördelning av kvistar och grenar från träd och häckar. Dessutom får gräsklipparen inte användas som motorhacka samt för att plana ut ojämnheter i marken, t ex mulvadshögar.

Av säkerhetsskäl får gräsklipparen inte användas som drivaggregat för andra arbetsverktyg och verktygsatsar, såvida detta inte uttryckligen har tillåtits av tillverkaren.

#### 4. Montera samma gräsklipparen

Gräsklipparen levereras i demonterat skick. Innan gräsklipparen får användas måste den kompletta skjutbygel och gräsuppsamlaren monteras. Följ bruksanvisningen steg för steg och orientera dig efter bilderna så att du gör rätt när du monterar samman maskinen.

**Montera bygel (se bild 3 till 10).** Ta bygelfästet och sätt in det i de båda öppningarna (bild 3). Fäst därefter med bifogade skruvar enligt beskrivningen i bild 4.

Skjut den undre skjutbygel på bygelfästet (bild 5). Obs! Glöm inte bort att först skjuta dragavlastningen (bild 5, pos. 1) på den undre bygel.

Skruva samman rören med bifogade skruvar (A), plastdelar (B) och handtag (C). Skjut sedan den övre bygel över den undre bygel (bild 7) och skruva samman enligt beskrivningen i bild 8.

Fäst därefter motorkabeln på skjutbygel (bild 10, pos. A) med kabelklämmorna (bild 9).

**Montera gräsuppsamlaren (se bild 11 till 15)**

Montera bygelstativet enligt beskrivningen i bild 11. Vänd gräsuppsamlaren över bygelstativet (bild 12). Gräsuppsamlaren måste fästas på bygelstativet enligt beskrivningen i bild 13 och 14. Slå ifrån motorn och kontrollera att kniven inte längre roterar innan du hänger in gräsuppsamlaren.

Lift upp utkastningsluckan (bild 15, pos. A) med den ena handen. Håll gräsuppsamlarens handtag med den andra handen och häng in uppifrån (bild 15).

#### 5. Ställa in klipphöjden

Obs! Klipphöjden får endast ställas in om motorn står stilla och nätkabeln har dragits ut.

Innan du börjar klippa, kontrollera att skärverktyget inte är trubbigt och att monteringsmaterialet inte har skadats. Byt ut trubbiga och/eller skadade skärverktyg så att obalans inte uppstår. Slå ifrån motorn och dra ut nätkabeln innan du gör dessa kontroller.

Ställ in klipphöjden på följande sätt (se bild 16):

För att ställa in klipphöjden, tryck in knoppen (A) och tryck maskinen nedåt eller dra uppåt. Dra upp knoppen (A) igen när du ställt in maskinen på avsedd höjd.

**S****Läsa av klipphöjden**

Klipphöjden som kan ställas in på sex olika lägen mellan 25 och 75 mm kan läsas av på skalan (bild 16/B).

**6. Driftstart**

Anslut nätkabeln (bild 1, pos. 6) till en förlängningskabel. Denna förlängningskabel måste förses med en kabeldragavlastning enligt beskrivningen i bild 18.

**Obs!**

För att förhindra att gräsklipparen startar oavsiktligt, är brytar- och kontaktenheten utrustad med en tvåpunktsbrytare (bild 17, pos. 1) som måste tryckas in innan strömbrytaren (bild 17, pos. 2) kan tryckas in. Gräsklipparen kopplas ifrån om du släpper strömbrytaren.

Slå till och ifrån maskinen på detta sätt ett par gånger för att kontrollera att din maskin fungerar rätt. Innan du utför reparation eller underhåll på maskinen, måste du kontrollera att kniven inte roterar och att maskinen har skilts åt från elnätet.

**Obs! Öppna aldrig utkastningsluckan för att tömma gräsupsamlaren medan motorn fortfarande kör. Den roterande kniven kan försäkra personskador.**

Fäst alltid utkastningsluckan resp. gräsupsamlaren noggrant. Slå alltid ifrån motorn innan du tar bort gräsupsamlaren.

Beakta alltid avståndet mellan knivkåpan och dig själv som bestäms av styrstångerna. Var särskilt försiktig när du klipper och ändrar körriktning på slutningar och slänter. Se till att du alltid står stadigt, bär skor med halkfria och profilerade sulor samt långa byxor. Använd alltid gräsklipparen i rätt vinkel mot lutningen, gå alltså inte uppför eller nedför slänten.

Av säkerhetsskäl får du inte använda gräsklipparen på slänter vars lutning överstiger 15 grader. Var särskilt försiktig när du går baklänges och när du drar gräsklipparen. Risk för att du snavar!

**7. Instruktioner för korrekt gräsklippning**

Vi rekommenderar att du kör överlappande banor med gräsklipparen. Klipp alltid med vassa och hela knivar så att grässtrån inte fransas ut, vilket annars kan leda till att gräsmattan gulnar.

För att du ska få en fin skärningsbild på gräsmattan måste du gå i så raka banor som möjligt. Se till att banorna där du har klippt överlappar varandra med ett par centimeter så att inga remsor står kvar. Hur ofta du måste använda gräsklipparen är alltid beroende av hur snabbt gräset växer. Under den huvudsakliga växttiden (maj - juni) två gånger i veckan, annars en gång i veckan. Ställ in klipphöjden på 4 - 6 cm, så att gräset kan växa 4 - 5 cm mellan varje klippning. Om gräset har blivit en aning högre, bör du inte göra misstaget att genast klippa ned det till normal höjd. Detta skadar gräsmattan. Klipp aldrig bort mer än hälften av gräsets höjd. Håll gräsklipparens undersida ren och ta alltid bort gräs som har fastnat. Avlagringar gör det svårare att starta maskinen, påverkar klippningskvaliteten och utkastningen. Använd gräsklipparen i rätt vinkel på slutningar. Man kan undvika att glida med gräsklipparen om den hålls snett uppåt.

Välj klipphöjd beroende på aktuell gräshöjd. Gå flera gånger med gräsklipparen så att maximalt 4 cm gräs klipps av varje gång.

Slå alltid ifrån motorn innan du kontrollerar kniven. Tänk på att kniven fortsätter att rotera ett par sekunder efter att du har slagit ifrån motorn. Försök aldrig att stoppa kniven. Kontrollera med regelbundna mellanrum att kniven sitter fast ordentligt, är i fullgott skick samt tillräckligt vass. Om detta inte skulle vara fallet måste den slipas eller bytas ut. Om den roterande kniven slår emot ett föremål, måste du slå ifrån gräsklipparen och vänta tills kniven har stannat helt. Kontrollera därefter knivens och knivfästets skick. Om dessa har skadats måste de bytas ut.

Lägg nätkabeln i ringar på marken framför stickkuttaget. När du använder gräsklipparen måste du utgå från stickkuttaget eller kabeln och se till att maskinkabeln alltid ligger inom det område som du redan har klippt. I annat fall finns det risk för att du kör över kabeln med gräsklipparen.



## 8. Klippa gräs

Om du ser att gräsrester ligger kvar på gräsmattan efter att du klippt, är detta ett tecken på att gräsupsamlaren måste tömmas.

**Obs! Slå ifrån motorn och vänta tills kniven har stannat helt innan du tar av gräsupsamlaren.**

För att ta av gräsupsamlaren måste du lyfta upp utkastningsluckan med den ena handen, och med den andra handen lyfta av gräsupsamlaren med handtaget.

Enligt beskrivningen i säkerhetsföreskrifterna kommer utkastningsluckan att slå igen när gräsupsamlaren tas av så att den bakre utkastningsöppningen därefter är stängd. Om gräsrester hänger kvar i öppningen, så är det lämpligt att köra tillbaka gräsklipparen med ungefär 1 m så att det ska gå lättare att starta maskinen.

Om avlagringar av gammalt gräs finns kvar i gräsklipparens käpa och på arbetsverktyget, får detta inte tas bort med handen eller med fötterna. Använd lämpliga hjälpmedel, t ex en handborste.

För att garantera att gräset samlas upp på avsett vis, måste gräsupsamlaren och särskilt nätet rengöras från insidan efter användningen.

Häng endast in gräsupsamlaren om motorn har slagits ifrån och kniven har stannat.

Lyft upp utkastningsluckan med den ena handen, håll fast gräsupsamlarens handtag med den andra handen och häng därefter in från ovasidan.

## 9. Underhåll och förvaring

Gräsklipparen får endast underhållas och rengöras samt skyddsanordningarna demonteras om motorn står stilla och nätkabelns stickkontakt har dragits ut. Slitna eller skadade knivar, knivfästen och bultar måste bytas ut satsvis av en behörig fackman för att garantera att balansen bibehålls. Rengör inte gräsklipparen under rinnande vatten, särskilt under högtryck. Se till att alla fästdon (skruvar, muttrar osv) alltid är fast åtdragna så att du kan använda gräsklipparen utan risk för skador. Kontrollera ofta om gräsupsamlaren är sliten.

Byt ut slitna eller skadade delar. Förvara din gräsklippare i ett torrt utrymme. För att garantera lång livslängd ska alla skruvdelar samt hjul och axlar rengöras och därefter oljas in.

Om du vårdar din gräsklippare i regelbundna intervaller förbättras inte endast utrustningens livslängd och prestanda, utan det blir dessutom lättare att använda gräsklipparen och resultatet blir

bättre. Rengör om möjligt gräsklipparen endast med en borste eller en trasa. Använd inte lösningsmedel eller vatten för att ta bort smuts. Gräsklipparens kniv är den del som slits mest. Kontrollera knivens skick i regelbundna intervaller samt att den sitter fast ordentligt. Om kniven är sliten måste den genast bytas ut eller slipas. Om du märker av kraftiga vibrationer i gräsklipparen, betyder detta att kniven är felaktigt balanserad eller har deformerats av stötar. I sådana fall måste kniven repareras eller bytas ut.

## 10. Byta ut kniven

Av säkerhetsskäl rekommenderar vi att du låter en behörig fackman byta ut kniven.

Obs! Bär arbetshandskar!

Använd endast originalknivar eftersom det annars finns risk för att vissa funktioner inte fungerar och att säkerheten inte kan garanteras.

Byt ut kniven på följande sätt:

- Lossa på fästskruven.
- Ta av kniven och byt ut den mot en ny.
- Var uppmärksam på korrekt monteringsriktning när du monterar in den nya kniven. Knivens vingar måste skjutas in i motorrummet (se bild 19). Fäststiften måste stämma överens med de stansade öppningarna i kniven (se bild 20).
- Dra därefter åt fästskruven med universalnyckeln. Åtdragningsmomentet bör vara ca 25 Nm.

Kontrollera gräsklipparens allmänna skick vid säsongens slut och ta bort alla rester som har fastnat.

Kontrollera tvunget gräsklipparens skick innan du tar den i drift första gången efter vinteruppehållet.

Kontakta vår kundtjänst om reparationer är nödvändiga.

Använd endast originalreservdelar.

## 11. Avfallshantering

**Obs!**

Gräsklipparen och tillbehören består av olika material som t ex metall och plaster.

Lämna in defekta komponenter till ett godkänt insamlingsställe i din kommun. Hör efter med din kommun eller med försäljaren i din specialbutik.

**S**

**12. Tekniska data**

|                         |                        |
|-------------------------|------------------------|
| Nätspänning:            | 230 V ~ 50 Hz          |
| Upptagen effekt:        | 1500 W                 |
| Motorvarvtal:           | 3400 min <sup>-1</sup> |
| Klippbredd:             | 38 cm                  |
| Justering av klipphöjd: | 25-75 mm; 6 lägen      |
| Gräsuppsamlarens volym: | 40 liter               |
| Ljudtrycksnivå LPA:     | 80 dB(A)               |
| Ljudeffektnivå LWA:     | 96 dB(A)               |
| Vibration i stängen:    | ≤ 2,5 m/s <sup>2</sup> |

**13. Reservdelsbeställning**

Lämna följande uppgifter vid beställning av reservdelar:

- Maskintyp
  - Maskinens artikel-nr.
  - Maskinens ident-nr.
  - Reservdelsnummer för erforderlig reservdel
- Aktuella priser och ytterligare information finns på [www.isc-gmbh.info](http://www.isc-gmbh.info)

## 14. Felsökning

| Störning                 | Möjliga orsaker  | Åtgärder  |
|--------------------------|--|---|
| Motorn startar ej        | <ul style="list-style-type: none"> <li>a) Kondensatorn defekt</li> <li>b) Ingen ström i stick-kontakten</li> <li>c) Kabeln defekt</li> <li>d) Brytar- och kontaktenhet defekt</li> <li>e) Anslutningarna vid motorn eller kondensatorn har lossnat</li> <li>f) Maskinen står i alltför högt gräs</li> <li>g) Gräsklipparens kåpa är tilltäppt</li> </ul> | <ul style="list-style-type: none"> <li>a) Åtgärdas av kund-tjänstverkstad</li> <li>b) Kontrollera kabeln och säkringen</li> <li>c) Kontrollera</li> <li>d) Åtgärdas av kund-tjänstverkstad</li> <li>e) Åtgärdas av kund-tjänstverkstad</li> <li>f) Starta på lågt gräs eller på ytor som redan klippts; Ändra ev. på klipphöjden</li> <li>g) Rengör kåpan så att kniven kan rotera fritt</li> </ul> |
| Motorns prestanda avtar  | <ul style="list-style-type: none"> <li>a) För högt eller fuktigt gräs</li> <li>b) Gräsklipparens kåpa är tilltäppt</li> <li>c) Kniven är nedsliten</li> </ul>  | <ul style="list-style-type: none"> <li>a) Korrigera klipphöjden</li> <li>b) Rengör kåpan</li> <li>c) Byt ut kniven</li> </ul>   |
| Dålig klippningskvalitet | <ul style="list-style-type: none"> <li>a) Kniven är sliten</li> <li>b) Fel klipphöjd</li> </ul>  | <ul style="list-style-type: none"> <li>a) Byt ut eller slipa kniven</li> <li>b) Korrigera klipphöjden</li> </ul>  |

Obs!

Motorn skyddas av en termobrytare som slår ifrån vid överbelastning och som automatiskt kopplas in på nytt efter en kort avkylningspaus!

Ennen kuin ryhdyt käyttämään tätä sähkökäyttöistä ruohonleikkuria, lue seuraavat turvallisuusmääräykset sekä käyttöohje tarkkaavaisesti läpi.

Perehdy säätölaitteisiin ja koneen oikeaan käyttöön.

Sähkökäyttöisen ruohonleikkurin asiantuntematon käyttö saattaa aiheuttaa vaikeita vammoja.

**Tämä sähkökäyttöinen ruohonleikkuri on tarkoitettu vain ruohon leikkaamiseen.**

## 1. Yleisluontoiset turvallisuusmääräykset

- Älä koskaan anna lasten tai sellaisten henkilöiden, jotka eivät ole tutustuneet käyttöohjeeseen, käyttää ruohonleikkuria. Voimassaolevat paikalliset määräykset saattavat asettaa käyttäjälle vähimmäiskärrajan.
- Irroita verkkopistoke ennen kaikkia huolto-, korjaus- ja kunnostustoimia.
- Ruohonleikkurin työalueella on käyttäjä vastuussa ruohonleikkurin käytöstä muille henkilöille aiheutuneista vahingoista.
- Työskentele vain riittävällä päivänvalolla tai huolehdi hyvästä valaistuksesta.
- Tarkasta aina, onko laitteessa merkkejä vahingoittumisesta.
- Varmista, että kaikki suojavarusteet on asennettu paikalleen ja että ne toimivat moitteettomasti.
- Älä koskaan käytä laitetta ollessasi väsynyt.
- Älä koskaan käytä laitetta suljetuissa tai huonosti tuuletetuissa tiloissa tai jos lähellä on helposti syttyviä tai räjähtäviä nesteitä, höyryjä tai kaasuja.
- Sammuta moottori ja irrota verkkopistoke, ennen kuin irroit tukkeumia tai poistat tukoksia poistokanavasta sekä ennen ruohonleikkurille tehtäviä tarkastus-, puhdistus- tai huoltotoimia tai kun leikkuri on osunut vieraaseen esineeseen.
- Ennen käyttöä tulee aina tarkastaa silmämääräisesti, ovatko leikkaustyökalut, kiinnityspultit tai koko leikkausyksikkö kuluneet tai vahingoittuneet. Tasapainotushäiriöiden välttämiseksi saa kuluneet tai vahingoittuneet leikkaustyökalut ja kiinnityspultit vaihtaa aina vain koko sarjoittain.
- Alan ammattihenkilön tulee vaihtaa laitteen vahingoittuneet osat uusiin. Vain alkuperäisten varaosien käyttö on sallittu.
- Noudata terän asennuksessa tai irrottamisessa annettuja ohjeita ja käytä suojakäsineitä.

- Tarkasta ensin koko se alue, jossa ruohonleikkuria halutaan käyttää, ja poista kaikki sellaiset esineet, jotka saattaisivat sinkoilla ympäriinsä. Vieraat esineet tulee poistaa ennen leikkaamisen aloitusta. Varo jatkojohtoja, jotka tarvitset käyttöä varten.
- Käytä ruohoa leikatessasi aina tukevia jalkineita ja pitkälahkeisia housuja. Älä koskaan leikkaa ruohoa paljain jaloin tai keveissä sandaaleissa.
- Käytä ruohonleikkuria aina keräyspussin kanssa tai työskentele suojaluukun ollessa suljettuna, kun et käytä ruohonkeräyspussia.
- Moottoria käynnistettäessä ei saa nostaa ruohonleikkuria.
- Älä koskaan pane käsiä tai jalkoja pyörievien osien viereen tai niiden alle. Pysy aina poissa poistoaukon edestä.
- Ennen kuin otat ruohonkeräyspussin pois tai tyhjennät sen, tulee moottori sammuttaa ja odottaa, kunnes terä on lakannut pyörimästä.
- Tangon määrittämää turvallisuusvälimatkaa tulee aina noudattaa.
- Kun leikkaat ruohoa rinteessä, tulee ruoho leikata rinteen poikkisuuntaan.
- Älä käytä ruohonleikkuria yli 15 % kaltevuudessa.
- Ennen kuin nostat ruohonleikkuria kuljetusta varten, täytyy moottori sammuttaa ja verkkopistoke irroittaa ja odottaa, kunnes terä on pysähtynyt.
- Varmista, ettei välittömässä läheisyydessä ole muita henkilöitä tai erityisesti lapsia ja eläimiä. Huolehdi siitä, että 10 metrin turvallisuusvälimatka säilytetään.
- Säilytä ruohonleikkuri kuivassa tilassa poissa lasten ulottuvilta.
- Ruohonleikkurin sähköosien korjaustyöt saa suorittaa vain sähköalan ammattihenkilö.
- Käytetyt liitäntäjohdot eivät saa olla ohuempia kuin standardin DIN 57 282/VDE 0282 mukaiset kevyet kumiletkujohdot H07RN-F ja niiden läpimitan tulee olla vähintään 1,5 mm<sup>2</sup>. Pistoliitännöissä tulee olla suojakontaktit ja liittoksen tulee olla roiskevesisuojaattu. Liitäntäjohto tulee vetää ohjaustangossa olevan vedonestopinteen läpi ja liittää kytkin-pistokeyhdistelmään. Tarkasta ennen käyttöä, onko johdossa vaurioita tai vanhenemisen merkkejä. Älä koskaan leikkaa ruohoa viallisia johtoja käyttäen (tämä koskee myös laitteessa olevaa moottorin johtoa). Jos johto vahingoittuu leikatessa, tulee heti irroittaa verkkopistoke ja vasta sitten tarkastaa vahinko.
- Moottoria käynnistettäessä ei ruohonleikkuria saa kallistaa, paitsi jos ruohonleikkuria täytyy nostaa

käynnistettäessä. Tässä tapauksessa kallista sitä vain niin paljon kuin ehdottoman välttämätöntä, ja nosta vain käyttäjistä pois päin oleva sivu ylös.

- Vedä pistoke pistorasiasta, jos laite alkaa tärähtää epätavallisen voimakkaasti (tarkasta syy heti).
- Huolehdi siitä, että kaikki mutterit, pultit ja ruuvit on kiristetty tiukkaan ja että laite on turvallisessa käyttökunnossa.
- Sammuta moottori ja irrota verkkopistoke pistorasiasta, jos kone osuu vieraaseen esineeseen. Tarkasta, onko ruohonleikkurissa vaurioita ja tee tarvittavat korjaustyöt, ennen kuin käynnistät ruohonleikkurin uudelleen ja jatkat työskentelyä.
- Ruohonleikkuria ei saa jättää sateeseen. Ruoho ei saa olla märkää tai kovin kosteaa.
- Huolehdi aina tukevasta asennosta työn aikana.
- Kuljeta laitetta vain kävelyvauhtia.
- Ole erityisen varovainen muuttaessasi ajosuuntaa rinteessä.
- Ole erityisen varovainen kääntäessäsi ruohonleikkuria tai vetäessäsi sitä itseesi päin.
- Sammuta ruohonleikkuri, jos laite täytyy kallistaa kuljetusta varten, jos täytyy ylittää muita pintoja kuin ruohoa ja kun laite tuodaan leikattavalle alueelle ja viedään siltä pois.
- Käynnistä laite tai paina käynnistintä varovasti valmistajan antamien ohjeiden mukaisesti. Huolehdi siitä, että jalkasi ovat riittävän kaukana leikkaustyökalusta.
- Älä koskaan nosta tai kannu ruohonleikkuria moottorin käydessä.
- Sammuta moottori, jos menet pois ruohonleikkurin luota.
- Anna moottorin jäähtyä, ennen kuin pysäköit laitteen suljettuihin tiloihin.
- Tarkasta säännöllisesti, onko ruohonkeräyspussissa kulumia tai toimintakyvyn vähenemistä.
- Ennen ruohonleikkurin säätöä tai puhdistusta tai ennen kuin tarkastat, onko verkkoliitäntäjohto mennyt kierroksille tai vahingoittunut, tulee ruohonleikkuri sammuttaa ja verkkopistoke irroittaa.
- Liitäntäosien liitosrasioiden tulee olla valmistettu kumista, pehmeästä muovista tai muusta yhtä lujasta lämpömuovatusista materiaalista tai päällystetty tällä materiaalilla.
- Huolehdi siitä, että vältät kulkuratoja, jotka saattaisivat estää jatkojohdon vapaata liikettä.
- Usein toistuvia käynnistyksiä lyhyen ajan kuluessa, erityisesti katkaisimella "leikkimistä" tulee välttää.
- Tämän laitteen käynnistyessään aiheuttamista

jännitevaihteluista johtuen saattaa se häiritä muita samaan virtapiiriin liitettyjä laitteita epäsuotuisissa verkko-olosuhteissa. Tässä tapauksessa tulee suorittaa sopivia toimenpiteitä (esim. liittää laite muuhun virtapiiriin kuin häiritty laite, laitteen käyttö alhaisemman impedanssin omaavassa virtapiirissä).

- Vedä verkkopistoke aina pistorasiasta:
  - kun lähdet pois koneen luota.
  - jos laite alkaa tärähtää epätavallisen voimakkaasti (tarkastettava heti).

## 2. Kokoamiskaavio ja toimituksen laajuus (katso kuvia 1+2)

1. Päälle-/pois-katkaisin
2. Johdon vedonesto
3. Kantokahva
4. Ruohosilppupussi
5. Poistoluukku
6. Verkkajohto
7. Ylempi työntökaari
8. Alempi työntökaari
9. Työntökaaren pidike
10. Työntökaarien kiinnitysruuvit
11. Johdon kiinnityspinteet
12. Työntökaarien pidikkeiden kiinnitysruuvit
13. Teränvaihtoavaimet
14. Ruohosilppupussin telineen osat
15. Keskeinen leikkauskorkeuden säätö

## 3. Määräysten mukainen käyttö

### Sähköliitäntä

Ruohonleikkurin voi liittää jokaiseen valoverkon pistorasiaan (230 V vaihtovirtaan). Sallittuja ovat kuitenkin vain maadoitetut pistorasiat, joiden varokkeena on johdon 16 ampeerin varokekytkin sekä vuotovirran varokekytkin kork. 30 mA. Lisäksi tulee laitteen eteen kytkeä vuotovirtavaroike (RCD), jonka vahvuus on kork. 30 mA!

### Laitteen liitäntäjohto

Käytä vain vahingoittumattomia laiteliitäntäjohtoja. Laitteen liitäntäjohto ei saa olla miten pitkä tahansa (kork. 50 m), koska muuten sähkömoottorin teho alenee. Laitteen liitäntäjohdon läpimitan tulee olla 3 x 1,5 mm<sup>2</sup>. Ruohonleikkureiden liitäntäjohdoille sattuu erityisen usein eristysvaurioita. Näiden syynä voi olla mm.:

FIN

- Johdon yli ajamisesta aiheutuneet leikkauskohdat
- Puristuskohdat, jos laitteen liitäntäjohto vedetään oven ja ikkunoiden alitse
- Repeämät eristyksen vanhenemisen vuoksi
- Liitäntäjohdon asiantuntemattomasta kiinnityksestä tai vedosta aiheutuneet taitekohdat

Tällaisia vahingoittuneita liitäntäjohtoja käytetään, vaikka ne ovat hengenvaarallisia eristysvaurioiden vuoksi. Johtojen, pistokkeiden ja liitosrasioiden tulee vastata jäljempänä luettuja vaatimuksia. Ruohonleikkureiden liitännässä käytetyissä liitäntäjohtoissa tulee olla kumieristys.

Laitteen liitäntäjohtojen tulee olla vähintään tyyppiä H05RN-F ja 3-johtimisia. Liitäntäjohtojen tyyppimerkinnän painatus johtoon on määrätty. Osta vain sellaisia liitäntäjohtoja, joissa on tämä merkintä! Liitäntäjohtojen pistokkeiden ja liitosrasioiden tulee olla valmistettu kumista ja varustettu roiskevesisuojauksella. Liitäntäjohtot eivät saa olla miten pitkiä tahansa. Pitemmissä liitäntäjohtoissa tulee olla suurempi johtimen läpimitta. Liitäntäjohtojen ja jatkojohtojen moitteeton kunto tulee tarkastaa säännöllisin väliajoin. Huolehdi siitä, että johdot on tarkastuksen aikana kytketty pois. Kela liitäntäjohto aina kokonaan auki. Tarkasta myös, onko liitäntäjohtojen liitäntäkohdissa pistokkeisiin ja liitosrasioihin taitekohtia.

Ruohonleikkuri on tarkoitettu yksityiskäyttöön koti- ja harrastepuutarhoissa.

Koti- ja harrastepuutarhakäytössä katsotaan ruohonleikkurin olevan silloin, kun sen vuosittainen käyttöaika ei yleensä ylitä 50 tuntia ja sitä käytetään ensisijaisesti ruohon tai nurmikenttien hoitoon, ei kuitenkaan julkisilla paikoilla, puistoissa, urheilukentillä eikä myöskään maa- ja metsätaloudessa.

Valmistajan oheistaman käyttöohjeen noudattaminen on ruohonleikkurin määräysten mukaisen käytön edellytys. Käyttöohje sisältää myös käyttö-, huolto- ja kunnossapitoehdot.

Huomio! Käyttäjälle aiheutuvan tapaturmavaaran vuoksi ei ruohonleikkuria saa käyttää pensaikkojen, pensasaitojen ja pensaiden leikkaamiseen, kaikenkokoisten köynnöskasvien leikkaamiseen ja silppuamiseen tai ruohon leikkaamiseen katoilta tai parvekealaatikoista tai kävelyteiden puhdistukseen (poistoimu) tai puiden ja pensaiden leikattujen oksien silppuamiseen. Lisäksi ruohonleikkuria ei saa käyttää

moottorimuokkaaajana tai maapohjan epätasaisuuksien, kuten esim. myyränkolojen tasoittamiseen.

Turvallisuussyistä ei ruohonleikkuria saa käyttää kaikenkokoisten muiden työkalujen tai työkalusarjojen voimanlähteenä, ellei valmistaja ole tätä nimenomaisesti sallinut.

#### 4. Ruohonleikkurin kokoaminen

Ruohonleikkuri toimitetaan purettuna osiin. Koko työntökaari ja ruohsilppusäkki tulee koota ja asentaa ennen ruohonleikkurin käyttöä. Noudata käyttöohjetta kohta kohdalta ja katso kuvia, jotta kokoaminen sujuu helpommin.

**Työntökaaren asennus (katso kuvia 3 – 10).** Ota työntökaaren pidikkeet ja työnnä ne molempiin niille tarkoitettuihin aukkoihin (kuva 3). Kiinnitä ne mukana toimitetuilla ruuveilla, kuten kuvassa 4 näytetään.

Alempi työntökaari tulee työntää työntökaaren pidikkeisiin (kuva 5). Huomio! Älä unohda panna johdon vedonestoa (kuva 5/kohta 1) ensin alempaan työntökaareen. Ruuvaa putket kiinni toisiinsa mukana toimitettuja ruuveja (A) käyttäen muovikappaleen (B) ja käsipyörän (C) kera. Työnnä sitten ylempi työntökaari alemman työntökaaren päälle (kuva 7) ja ruuvaa ne yhteen kuten kuvassa 8 näytetään. Kiinnitä sitten moottorin johto johdonpidikkeillä (kuva 9) työntökaareen (kuva 10/kohta A).

#### Ruohonkeräyslaitteen asennus (kts. kuvia 11 – 15)

Asenna kaarenkehys kuten kuvassa 11 näytetään. Vedä ruohonkeräyspusi kaarenkehiksen päälle (kuva 12). Ruohopussi tulee kiinnittää kaarenkehikseen kuten kuvissa 13 ja 14 näytetään. Ruohopussia paikalleen ripustettaessa tulee moottori sammuttaa, eikä leikkuuterä saa pyöriä. Nosta poistoluukku (kuva 15 / kohta A) yhdellä kädellä. Pidä toisella kädellä ruohopussia kahvasta kiinni ja ripusta se ylhäältäpäin paikalleen (kuva 15).

#### 5. Leikkauskorkeuden säätö

Huomio! Leikkauskorkeuden säädön saa tehdä ainoastaan moottorin seistessä ja kun verkkojohto on irroitettu pistorasiasta.

Ennen kuin aloitat ruohon leikkaamisen, tarkasta, ettei leikkausterä ole tylsä tai sen kiinnittimet vahingoittuneet. Vaihda tylsyneet ja/tai vahingoittuneet leikkaustyökäluut uusiin, jotta epäkeskaisuutta ei aiheudu. Tämän tarkastuksen ajaksi moottori tulee sammuttaa ja verkkopistoke irroittaa.

Leikkaukorkeuden säätö tulee suorittaa seuraavasti (kts. kuvaa 16):

- Kun haluat säätää leikkaukorkeuden, paina nuppia (A) ja paina laitetta alaspäin tai nosta sitä. Halutun säädön suorittamisen jälkeen tulee nuppi (A) vetää jälleen täysin ylös.

#### Leikkaukorkeuden luku

Leikkaukorkeuden voi säätää 6 portaassa välille 25 – 75 mm, ja sen voi lukea asteikosta (kuva 16/B).

## 6. Käyttöönotto

Liitä verkkojohto (kuva 1/kohta 6) jatkojohtoon. Jatkojohto tulee varmistaa johdon vedonestolla, kuten kuvassa 18 näytetään.

#### Huomio!

Tahattoman käynnistämisen ehkäisemiseksi on ruohonleikkuri varustettu käynnistyskeskellä (kuva 17/kohta 1), jota tulee painaa ennen kuin painetaan käynnistintä (kuva 17/kohta 2). Jos kytkentänappiin päästetään irti, niin ruohonleikkuri sammuu. Tee tämä menettely muutaman kerran varmistaksesi, että laitteesi toimii oikein. Ennen kuin suoritat laitteelle korjaus- tai huoltotoimia, tulee aina varmistaa, että terä ei enää pyöri ja laite on irroitettu verkkovirrasta.

#### Huomio! Älä koskaan avaa poistoläppää, kun silppusäkki tyhjenetään ja moottori käy vielä. Pyörivä terä saattaa aiheuttaa tapaturmia.

Kiinnitä poistoläppä ja silppusäkki aina huolellisesti paikalleen. Sammuta moottori ennen niiden irrottamista.

Ohjausvarsien aikaansaama turvallisuusvälimatka teräkotelon ja käyttäjän välillä tulee säilyttää aina. Ole erityisen varovainen, kun leikkaat ruohoa tai muutat suuntaa penkereillä tai rinteillä. Huolehdi tukevasta asennosta, käytä luistamattomia, pitäviä kenkiä ja pitkiä housuja. Leikkaa ruoho rinteessä aina poikkisuuntaan.

Turvallisuussyistä ei tätä ruohonleikkuria saa käyttää

rinteissä, joiden kaltevuuskulma on suurempi kuin 15°.

Ole erityisen varovainen taaksepäin liikkuessasi ja ruohonleikkuria vetäessäsi. Kompastumisvaara!

## 7. Ohjeita ruohon leikkaamiseen

Suosittellemme leikkaamisessa päällekkäin meneviä leikkauratoja.

Leikkaa vain terävin, moitteettomin terin, jotta ruohonkorret eivät repeile ja saa ruohoa kellastumaan.

Siistin leikkauksäljen kehittämiseksi tulee ruohonleikkuria kuljettaa mahdollisimman suorilla ratoja.

Näiden ratojen tulisi mennä aina muutaman sentin päällekkäin, jotta väliin ei jää leikkaamattomia raitoja.

Se, kuinka usein ruoho leikataan, riippuu periaatteessa ruohon kasvunopeudesta. Pääkasvukautena (touko-kesäkuussa) kaksi kertaa viikossa, muuten kerran viikossa. Leikkaukorkeuden tulee olla 4 - 6 cmn välillä ja kasvun tulisi olla 4-5 cm seuraavaan leikkaamiseen mennessä. Jos ruoho on päässyt pitemmäksi, niin ei tule tehdä sitä virhettä, että leikkaa sen heti yhtä lyhyeksi kuin tavallisesti. Se vahingoittaa nurmikkoa. Älä koskaan leikkaa pois enempää kuin puolet ruohon korkeudesta. Pidä leikkurin alapuoli puhtaana ja poista ruohokerrostumat ehdottomasti heti. Kerrostumat vaikeuttavat käynnistystä, heikontavat leikkauksen laatua ja huonontavat ruohon ulosheittoa. Rinteillä tulee leikkaurata tehdä poikkisuuntaan. Ruohonleikkurin alasluistaminen estetään parhaiten ylöspäin vinolla asennolla. Valtse leikkaukorkeus ruohon pituuden mukaan. Leikkaa ruoho useampaan kertaan, niin että kerralla leikataan kork. 4 cm. Ennen leikkausterän tarkastusta tulee moottori sammuttaa. Muista, että terä pyörii moottorin sammuttamisen jälkeen vielä muutaman sekunnin ajan. Älä koskaan yritä pysäyttää terää. Tarkasta säännöllisin väliajoin, onko terä kiinnitetty tukevasti, hyvässä kunnossa ja terävä. Jos näin ei ole, tulee se teroittaa tai vaihtaa. Mikäli pyörivä terä iskee johonkin esineeseen, pysäytä ruohonleikkuri ja odota, kunnes terä on pysähtynyt kokonaan. Tarkasta sitten terän ja teränpidikkeen kunto. Jos ne ovat vahingoittuneet, ne tulee vaihtaa uuteen. Aseta laitteen liitäntäjohto silmukoille maahan

FIN

käytetyn pistorasian eteen. Leikkaa pistorasiasta tai johdosta pois päin ja huolehdi siitä, että liitäntäjohto lojuu aina leikatulla ruohoalueella, jotta ruohonleikkuri ei aja sen päältä.

## 8. Ruohon leikkaaminen

Jos leikkaamisen aikana jää ruohonsilppua maahan lojumaan, tulee keräyspussi tyhjentää.

**Huomio! Ennen keräyspussin irrottamista sammuta moottori ja odota, kunnes leikkaustyökalu on pysähtynyt.**

Ota keräyspussi pois nostamalla yhdellä kädellä poistoluukkua ja toisella kädellä irrottamalla keräyspussin kantokahvasta pitäen. Turvallisuusmääräysten mukaisesti poistoluukku putoaa kiinni, kun keräyspussi otetaan pois, ja sulkee taemman poistoaukon. Jos ruohonsilppua jää tällöin aukkuun, niin moottorin helpomman käynnistymisen vuoksi on tarkoituksenmukaista vetää ruohonleikkuria n. 1 m taaksepäin. Älä poista leikkuujätteitä leikkurin kotelosta tai leikkaustyökälistä käsin tai jaloin, vaan sopivien apuvälinein, esim. harjalla tai luudalla.

Hyvän keräystuloksen takaamiseksi tulee keräyspussi ja erityisesti verkko puhdistaa sisäpuolelta käytön jälkeen.

Ripusta keräyspussi paikalleen vain moottorin ja leikkaustyökälistä seistessä.

Nosta poistoluukkua yhdellä kädellä ja ripusta toisella kädellä keräyspussi kantokahvasta pitäen ylhäältä paikalleen.

## 9. Huolto ja varastointi

Ruohonleikkurin huolto- ja puhdistustyöt sekä turvavarusteiden poiston saa tehdä vain moottorin seistessä ja verkkoliitäntäjohtoon irrottamisen jälkeen.

Kuluneet tai vahingoittuneet terät, teränpidikkeet ja pultit tulee vaihtaa sarjoittain alan ammattihenkilön toimesta, jotta tasapaino säilyy.

Ruohonleikkuria ei saa puhdistaa juoksevilla vedellä eikä varsinkaan painepesurilla.

Huolehdi siitä, että kaikki kiinnitysvälineet (ruuvit, mutterit jne.) on aina kiristetty tiukkaan, niin että voit käyttää leikkuria turvallisesti.

Tarkasta usein, onko ruohonkeräyslaitteissa merkkejä kulumisesta.

Vaihda kuluneet tai vahingoittuneet osat uusiin.

Säilytä ruohonleikkuriasi kuivissa tiloissa. Sen eliniän pidentämiseksi tulisi kaikki ruuviosat sekä pyörät ja akselit puhdistaa ja sitten öljytä.

Ruohonleikkurin säännöllinen hoito varmistaa sen kestävyys ja toimintakyvyn pitkäksi aikaa ja helpottaa lisäksi ruohikkosi huolellista, yksinkertaista leikkaamista.

Puhdista ruohonleikkuri parhaiten harjalla tai rievulla. Älä käytä liuotteita tai vettä lian irrottamiseen. Eniten kulumiselle altis osa on terä. Tarkasta terän kunto ja sen kiinnitys säännöllisin väliajoin. Jos terä on kulunut, niin se tulee vaihtaa heti uuteen tai teroittaa. Jos ruohonleikkurissa esiintyy liian voimakasta tärinää, niin se tarkoittaa sitä, että terä ei ole tasapainossa tai se on vääntynyt törmäysten vuoksi. Tässä tapauksessa se täytyy korjata tai vaihtaa uuteen.

## 10. Terän vaihto

Turvallisuussyistä suosittelemme, että terän saa vaihtaa ainoastaan valtuutettu alan ammattihenkilö. Huomio! Käytä työkaluneita!

Käytä ainoastaan alkuperäisteriä, sillä muuten ei mahdollisesti voida taata laitteen toimintaa ja turvallisuutta.

Suorita terän vaihto seuraavasti:

- Irrota kiinnitysruuvi.
- Ota terä pois ja pane sen tilalle uusi terä.
- Terää asennettaessa tulee ottaa huomioon terän asennussuunta. Terän siivekkeiden tulee ulottua moottoritilaan (kts. kuvaa 19). Kiinnitystuurnien tulee olla terässä olevien reikien kohdalla (kts. kuvaa 20).
- Kiristä sitten kiinnitysruuvi jälleen tiukkaan yleisavaimella. Kiristysvoiman tulisi olla n. 25 Nm.

Tarkasta ruohonleikkuri kauden päättyessä kauttaaltaan ja poista kaikki siihen kertyneet leikkuujätteet.

Tarkasta terän kunto ehdottomasti aina joka leikkauskauden alussa.

Ota korjauksia tarvittesasi yhteyttä tekniseen asiakaspalveluumme.

Käytä ainoastaan alkuperäisiä varaosia.



## 11. Käytöstäpoisto

### Huomio!

Ruohonleikkuri ja sen varusteet on valmistettu eri materiaaleista, kuten esim. metallista ja muoveista. Toimita vialliset osat erikoisjätteisiin kierrätystä varten. Tiedustele asiaa alan ammattiliikkeestä tai

## 12. Tekniset tiedot

|                          |                        |
|--------------------------|------------------------|
| Verkköjännite:           | 230V ~ 50Hz            |
| Tehonotto:               | 1500 W                 |
| Moottorin kierros-luku:  | 3400min <sup>-1</sup>  |
| Leikkausleveys:          | 38cm                   |
| Leikkauskorkeuden säätö: | 25-75 mm, 6 porrasta   |
| Silppupussin tilavuus:   | 40 litraa              |
| Äänen painetaso LPA:     | 80 dB(A)               |
| Äänen tehotaso LWA:      | 96 dB(A)               |
| Varressa mitattu värinä: | ≤ 2,5 m/s <sup>2</sup> |

## 13. Varaosien tilaus

Varaosia tilatessasi anna seuraavat tiedot:

- Laitteen tyyppi
- Laitteen tuotenumero
- Laitteen tunnusnumero
- Tarvittavan varaosan varaosanumero.

Ajankohtaiset hinnat ja muut tiedot löydät osoitteesta [www.isc-gmbh.info](http://www.isc-gmbh.info)

**FIN****14. Häiriöetsintäohje**

| Häiriö                   | Mahdollinen syy   | Poisto  |
|--------------------------|---|---|
| Moottori ei käynnisty    | a) Kondensaattori viallinen<br>b) Ei virtaa pistokkeessa<br>c) Johto viallinen<br>d) Kytkin-pistoke-yhdistelmä viallinen<br>e) Liitännät irronneet moottorissa tai kondensaattorissa<br>f) Laite seisoo korkeassa ruohossa<br><br>g) Ruohonleikkurin kotelo tukkeutunut | a) Huoltopalvelu vaihtaa/korjaa<br>b) Tarkasta johto ja varoke<br>c) Tarkasta<br>d) Huoltopalvelu vaihtaa/korjaa<br>e) Huoltopalvelu vaihtaa/korjaa<br><br>f) Käynnistä lyhyessä ruohossa tai jo leikatulla nurmikolla; mahd. muutettava leikkauskorkeutt<br>g) Puhdista kotelo, jotta terä voi pyöriä esteettä |
| Moottorin teho heikkenee | a) Liian korkea tai liian kostea ruoho<br>b) Ruohonleikkurin kotelo tukkeutunut<br>c) Terä erittäin kulunut   | a) Korjaa leikkauskorkeus<br>b) Puhdista kotelo<br>c) Vaihda terä uuteen  |
| Huono leikkaustulos      | a) Terä on kulunut<br>b) Väärä leikkauskorkeus  | a) Vaihda terä uuteen tai teroita se<br>b) Korjaa leikkauskorkeus   |

Перед началом работы с электрической газонокосилкой внимательно прочтите полностью нижеприведенные предписания по технике безопасности и руководство по эксплуатации.

Ознакомьтесь с расположением деталей и с правильным использованием машины.

Неправильное использование электрической газонокосилки может привести к тяжелым травмам.

**Настоящая электрическая газонокосилка предназначена только для подстрижки газона.**

### 1. Общие предписания по технике безопасности

- Не позволяйте детям и лицам, не ознакомившимся с руководством по эксплуатации, пользоваться газонокосилкой. Минимальный возраст пользователя определяется местными предписаниями.
- Перед всеми работами по контролю, техническому уходу и ремонту вынуть штекер из розетки электросети.
- В области работы газонокосилки пользователь отвечает за убытки, причиненные третьим лицам, возникшие в результате использования газонокосилки.
- Работы осуществляйте только при наличии достаточного освещения и при необходимости используйте искусственное освещение.
- Постоянно проверяйте устройство на наличие каких-либо признаков повреждения.
- Убедитесь, что все защитные устройства установлены и работают безукоризненно.
- Не используйте устройство, если вы устали.
- Запрещено использовать устройство в закрытых и плохо проветриваемых помещениях, а также вблизи воспламеняющихся и взрывоопасных жидкостей, паров и газов.
- Выключите двигатель и выньте штекер из розетки, перед тем как отключить блокировку двигателя или удалить затор в канале выброса, а также перед проверкой газонокосилки, осуществлением очистки, техническим обслуживанием или работ с устройством и при попадании посторонних предметов.
- Проверьте перед каждой работой путем визуального контроля на изношенность и повреждения режущий инструмент, крепежные штифты и весь режущий узел. Для того, чтобы избежать нарушения балансировки необходимо заменять изношенный и поврежденный режущий инструмент и крепежные штифты только в комплекте.
- Поврежденные детали устройства может заменить только специалист. Разрешается использовать только оригинальные запасные части.
- При установке или демонтаже ножа необходимо следовать указаниям и использовать защитные перчатки.
- Проверьте участок, на котором будет использована газонокосилка и удалите все предметы, которые могут быть отброшены устройством. Перед работой удалите посторонние предметы с газона и во время работы внимательно наблюдайте за их появлением. Следите за удлинительными кабелями, которые Вы используете в работе.
- Во время кошения всегда используйте прочную, нескользкую обувь и длинные брюки. Обувь нельзя проводить босиком и в легких сандалиях.
- Работайте с газонокосилкой всегда с установленным приемным мешком или работайте с закрытым защитным клапаном, если не используется мешок приема травы.
- При запуске двигателя запрещено поднимать газонокосилку.
- Запрещено ставить руки и стопы на или под вращающиеся части. Запрещено также находится напротив отверстия выброса.
- Перед тем как отцепить или опусташить мешок приема травы необходимо выключить двигатель и дождаться полной остановки ножа.
- Необходимо выдерживать безопасное расстояние, определяемое конструкцией штанги.
- Если Вы проводите кошение на склоне, то газон должен обрабатываться поперек склона.
- Запрещено использовать газонокосилку при наклоне более 15%.
- Прежде чем Вы поднимите газонокосилку для транспортировки, необходимо отключить двигатель, вынуть сетевой кабель и дождаться полной остановки ножа.
- Следите за тем, чтобы во время работы


  
**RUS**

люди, а особенно дети и животные не находились в непосредственной близости газонокосилки. Обеспечьте, чтобы сохранялась дистанция безопасности не менее 10 метров.

- Храните газонокосилку в сухом и недоступном для детей месте.
- Ремонт электрических частей газонокосилки разрешается осуществлять только специалисту электрику.
- И используемые кабели подключения должны быть не легче, чем легкие шланговые провода HO/RN-F согласно DIN 57 282/VDE 0282 и иметь минимальное поперечное сечение от 1,5 мм<sup>2</sup>. Штекерные соединения должны иметь защитные контакты, а также устройство соединения должно быть защищено от брызг воды. Соединительный кабель должен проходить через устройство ослабления нагрузки на ведущей штанге и быть подключен к комбинированному устройству переключения-соединитель. Проверьте перед использованием электрические соединения на повреждение и износ. Запрещено осуществлять резку с неисправным электрическим соединением (действительно также для кабеля двигателя в устройстве). Если произойдет повреждение электрического соединения при кошении, то немедленно вынуть штекер из розетки и затем в первую очередь локализовать повреждение.
- При запуске двигателя запрещено опрокидывать газонокосилку, исключением может быть только случай, когда газонокосилка должна быть при работе приподнята. В этом случае опрокидывайте только настолько, насколько это необходимо, и поднимайте машину только со стороны противоположной пользователю.
- В том случае если газонокосилка начнет непривычно сильно вибрировать, то необходимо ее немедленно проверить.
- Обеспечьте, чтобы все гайки, шплинты и винты были плотно затянуты и устройство находилось в рабочем состоянии.
- Если попадет посторонний предмет, то перед тем как вновь запустить машину и начать работу с газонокосилкой займитесь поиском повреждений газонокосилки и произведите необходимый ремонт.
- Запрещено подвергать газонокосилку воздействию дождя. Газон не должен быть сырым или очень влажным.
- Во время работы всегда следите за надежным положением тела.
- Ведите машину только со скоростью шага. Будьте особенно осторожны, если Вы меняете направление движения на склоне.
- Будьте особенно осторожны, если Вы поворачиваете газонокосилку или тянете ее к себе.
- Останавливайте режущий инструмент, если газонокосилка должна быть приподнята для транспортировки не над газоном, а над другой поверхностью и если газонокосилку нужно переместить к или от участка проведения резки.
- Осуществите запуск или приведение в действие пусковой переключатель с осторожностью в соответствии с указаниями изготовителя. Выдерживайте достаточное расстояние от ног до режущего инструмента.
- Запрещено поднимать и переносить газонокосилку с работающим двигателем.
- Необходимо остановить двигатель перед тем как остановить газонокосилку.
- Дайте двигателю остыть перед тем, как оставить машины в закрытом помещении.
- Проверяйте регулярно мешок приема травы на признаки износа или на ухудшение работоспособности.
- Перед регулировкой и очисткой газонокосилки, а также перед контролем электрических кабелей на образование петель или повреждений выключить газонокосилку и вынуть штекер из розетки.
- Места соединения устройства штекерного соединения должны быть из резины, мягкого ПВХ или других термопластичных материалов такой же прочности или быть обтянутыми этими материалами.
- Следите за тем, чтобы избегать траекторий, затрудняющих свободное движение удлинительного кабеля.
- Избегайте часто повторяющихся процессов включения в течении короткого промежутка времени, а особенно "игры" с включателем.
- Образованные включением настоящего устройства перепады напряжения могут при неблагоприятных условиях электросети привести к помехам в работе других устройств, подключенных к той же сети. В этом случае необходимо осуществить соответствующие мероприятия (например: подключение к другой электросети, подключение устройства к сети с более низким сопротивлением).

## 2. Описание монтажа и объем поставки (смотрите рисунок 1+2)

1. Переключатель включено-выключено
2. Устройство ослабления натяжения кабеля
3. Переносная рукоятка
4. Мешок сбора травы
5. Клапан выброса
6. Кабель сетевого питания
7. Верхняя ведущая дужка
8. Нижняя упорная дужка
9. Крепление ведущей дужки
10. Соединительный болт для упорной дужки
11. Крепежные зажимы для кабеля
12. Соединительный болт для крепления ведущей дужки
13. Ключ для смены ножей
14. Детали каркаса для мешка сбора травы
15. Централизованное устройство регулировки высоты

## 3. Использование по назначен

### Подключение электричества

Газонокосилка может быть подключена к любой световой электрической розетке (220/230 вольт, переменный ток). Но при этом допустимо подключение только к защитной розетке, для которой необходимо предусмотреть защитный выключатель электросети на 16 А.

*Кроме того необходимо на входе включить автомат защиты от тока утечки (RCD) максим. 30 мА!*

### Кабели для подключения устройства

Используйте только неповрежденные кабели для подключения устройства. Длина кабелей для подключения устройства ограничена ( макс. 50 м), иначе снизится мощность электродвигателя. Кабели для подключения устройства должны иметь поперечное сечение более 3 1,5 мм<sup>2</sup>. На кабелях для подключения газонокосилки особенно часто повреждается изоляция. Причины этому следующие:

- порезы изоляции из-за переездов кабеля
- места сдавливания, если кабели для подключения устройства прокладываются сквозь двери и окна
- трещины от старения изоляции
- места перегибов в результате неправильного крепления или прокладки кабеля для подключения устройства

Такие поврежденные кабели для подключения устройства используются дальше несмотря на то, что из-за повреждения изоляции они представляют опасность для жизни. Кабель, штекер и гнезда устройства соединения должны соответствовать нижеприведенным требованиям.

Кабели подключения газонокосилки должны иметь резиновую изоляцию.

Кабели для подключения устройства должны быть как минимум типа и иметь 3-и провода. На кабеле для подключения устройства должно быть выдано обозначение его типа, согласно предписания Приобретайте только кабели для подключения устройства с обозначением!

Штекер и гнезда устройства соединения на кабеле для подключения устройства должны быть изготовлены из резины и иметь защиты от брызг воды. Длина кабелей для подключения устройства ограничена. Более длинные кабели для подключения устройства должны иметь большее поперечное сечение проводников. Кабели для подключения устройства и удлинительные кабели необходимо регулярно контролировать на наличие повреждений. Следите за тем, чтобы электрические соединения во время проведения контроля были обесточены. Разматывайте полностью кабели для подключения устройства. Проверьте также кабели для подключения устройства на вводе, на штекере и гнездах устройства соединения на перегибы.

Газонокосилка может быть использована в индивидуальном порядке для приусадебных участков и садоводческих товариществ.

Газонокосилками для частных приусадебных участков и садоводческих товариществ являются те, длительность использования которых в течении года, как правило не превышает 50 часов и которые в основном применяются для ухода за участками с травянистым покрытием и газонами, но не для общественных скверов, парков, спортивных площадок, а также не используются для земледелия и лесных хозяйств.

Следование приложенным изготовителем указаниям по пользованию устройством являются необходимым условием для использования газонокосилки согласно

RUS

предписанию. Руководство по эксплуатации содержит также информацию по работе, техническому уходу и ремонту.

**Внимание!** Запрещено использование газонокосилки для выравнивания, подрезки и оформления кустарника, для резки и измельчения выходящих растений или травяного покрытия на кровле и балконных ящиках, для очистки (обдувки) дорожек, а также в качестве устройства резки для измельчения обрезков веток и кустарника, так как это может привести к травме. Также запрещено использовать газонокосилку в качестве разрыхлителя почвы и для выравнивания неровностей почвы, например, брусствер возле норки крота.

По правилам техники безопасности запрещено использовать газонокосилку в качестве привода для других рабочих инструментов и приспособлений любого рода, за исключением если это однозначно разрешено изготовителем.

#### 4. Сборка машинки для подстригания газонов

Машинка для подстригания газонов продается в разобранном состоянии. Ведущая дужка в комплекте и приемный мешок должны быть перед использованием установлены на машинке для подстригания газонов.

Следуйте руководству по эксплуатации шаг за шагом и ориентируйтесь по рисункам для того, чтобы упростить себе сборку.

**Установка ведущей дужки (смотрите рисунки с 3 по 10).**

Возьмите крепление ведущей дужки и вставьте его в предназначенные для этого отверстия (рисунок 3). Закрепите его так, как показано на рисунке 4 при помощи приложенных винтов.

Нижняя упорная дужка должна быть вставлена в крепление ведущей дужки (рисунок 5).

**Внимание!** Не забудьте предварительно вставить устройство ослабления тяги (рисунок 5 /поз. 1) в нижнюю упорную дужку.

Привинтите приложенными винтами (А) трубы к пластмассовой части (В) и ручному маховику (С). Затем вставьте верхнюю упорную дужку над нижней упорной дужкой (рисунок 7) и привинтите их так, как показано на рисунке 8 друг к другу.

В заключении прикрепите крепежом для кабеля (рисунок 9) кабель двигателя к упорной дужке

(рисунок 10/поз. А).

#### Монтаж устройства сбора травы (смотрите рисунки с 11 по 15)

Установите рамку дужки так, как показано на рисунке 11. Натяните мешок для сбора срезанной травы на рамку дужки (рисунок 12). Мешок для сбора срезанной травы должен быть закреплен на рамке дужки так, как это показано на рисунках 13 и 14. Для того, чтобы навесить мешок для сбора травы необходимо выключить двигатель, а резец не должен вращаться. Выгрузить клапан (рисунок 15 / поз. А) поднять одной рукой. Другой рукой удерживая мешок для сбора травы за ручку навесьте его сверху (рисунок 15).

#### 5. Регулировка высоты резки

**Внимание!** Регулировку высоты резки осуществлять только при выключенном двигателе и вынута из электрической розетки штекере.

Прежде чем приступить к СТРИЖКЕ проверьте наточку режущего инструмента, а также наличие повреждений. Замените затупленный или поврежденный режущий инструмент для того, чтобы не возник дисбаланс. Перед проведением описанной проверки выключить двигатель и вынуть штекер из розетки электросети.

Регулировка высоты должна осуществляться следующим образом (смотрите рисунок 16):

- Для регулировки высоты резки нажать на кнопку (А) и сдвинуть устройство вниз или вверх. Кнопку (А) после произведенной регулировки вновь отжать вверх.

#### Определение установленной высоты резки

Высота резки устанавливается в пределах от 25 до 75 мм в 6-ти позициях и может быть определена по шкале (рисунок 16/В).

#### 6. Первый пуск

Соедините сетевой кабель (рисунок 1/поз. 6) с удлинительным кабелем. Удлинительный кабель должен быть защищен так, как показано на

рисунке 18 устройством ослабления натяжения кабеля.

**Внимание!**

Для того, чтобы не допустить произвольное включение устройства, машинка для подстригания газонов снабжена устройством блокировки включения (рисунок 17 / поз. 1), которое должно быть предварительно нажато для того, чтобы затем можно было нажать кнопку пуска (рисунок 17 / поз. 2). Если кнопка пуска будет отпущена, то машинка для подстригания газонов будет выключена. Осуществите этот процесс несколько раз для того, чтобы убедиться в правильности работы устройства. Прежде чем проводить работы по ремонту или техническому обслуживанию устройства убедитесь в том, что ножи не вращаются и устройство не подключено к электросети.

**Внимание! Запрещено открывать клапан выброса во время опорожнения устройства приема и при вращающемся двигателе. Вращающийся нож может стать причиной травмы.**

Всегда аккуратно закрепляйте клапан выброса и мешок приема травы. Перед его удалением отключайте двигатель.

Постоянно выдерживайте определяемую ведущей штангой безопасную дистанцию между корпусом ножа и пользователем. Будьте особенно осторожны во время стрижки травы и изменениях направления на откосах и склонах. Следите за устойчивым положением тела, используйте обувь с нескользкой и прочной подошвой и одевайте длинные брюки. Производите стрижку всегда поперек склона.

По технике безопасности запрещено обрабатывать газонокосилкой склоны круче 15 градусов.

Будьте особенно осторожны при движениях назад и подтягивании к себе газонокосилки. Опасность оступиться.

**7. Указания по правильному проведению стрижки газонов**

При стрижке газонов рекомендуется работать по

принципу наслаивания. Резку нужно осуществлять только острыми ножами для того, чтобы стебли травы не размолачивались и газон не стал желтым.

Для достижения чистого результата стрижки необходимо вести газонокосилку по как можно прямым линиям. При этом эти линии должны всегда перехлестываться на несколько сантиметров для того, чтобы не осталось необработанных полос.

Как часто должна осуществляться стрижка зависит главным образом от скорости роста травы. В сезон быстрого роста (май-июнь) два раза в неделю, в остальное время один раз в неделю. Высота среза должна составлять от 4 см до 6 см, а до следующей стрижки газон должен подрасти на 4-5 см. Не делайте ошибки, не подравнивайте газон до нормальной высоты, как только он немного подрастет. Это ухудшает состояние газона. Не стригайте также больше половины высоты травы. Содержите в чистоте корпус газонокосилки и обязательно удаляйте остатки травы. Остатки травы затрудняют процесс пуска, ухудшают качества стрижки, а также выброс скошенной травы. На склонах траектории стрижки располагать в поперечном направлении по отношению к скосу.

Соскальзывание газонокосилки можно избежать, установив ее под углом вверх.

Высоту резки выбирайте в зависимости от действительной высоты газона. Подстрижку осуществляйте в несколько заходов, чтобы за один раз срезалось максимально 4 см травы.

Прежде чем осуществлять какие-либо работы по контролю ножа, выключить двигатель. Учтите, что нож после отключения двигателя продолжает еще несколько секунд вращаться. Запрещено пытаться остановить нож.

Проверяйте регулярно правильность крепления, надлежащее состояние и правильность заточки ножа. В противном случае заточить или заменить его. В том случае если находящийся в движении нож ударяется о какой-либо предмет, выключить газонокосилку и выждать его полную остановку. Проверьте в заключении состояние ножа и его крепление. В том случае если имеются повреждения, то нужно его заменить. Уложите используемые кабели для подключения устройства в виде петли перед электрической розеткой на землю. Осуществляйте стрижку в направлении противоположном направлению от розетки или соответственно от кабеля и следите, чтобы кабели для подключения

**RUS**

устройства всегда лежали на обработанных участках газона для того, чтобы газонокосилка не наезжала на кабели для подключения устройства.

## 8. Стрижка газона

Как только срезанные остатки травы останутся не подобранными необходимо опорожнить приемный мешок.

**Внимание! Перед удалением приемного мешка выключить двигатель и дождаться остановки режущего инструмента.**

Для удаления приемного мешка приподнять одной рукой клапан выброса, а другой рукой вынуть приемный мешок за рукоятку. Согласно предписаниям по технике безопасности клапан выброса опускается и запирается при съеме приемного мешка и тем самым закрывает заднее отверстие выброса. Если остатки травы останутся в отверстии, то для облегчения пуска двигателя можно протянуть газонокосилку примерно на 1 м назад.

Запрещено удалять остатки срезанной травы из корпуса газонокосилки и с рабочих агрегатов рукой или стопой, для этого геобходимо воспользоваться специальными вспомогательными средствами, например щеткой или метелкой.

Для обеспечения удовлетворительного результата подбора необходимо всегда после работы очищать приемный мешок и особенно сетку изнутри.

Вставлять приемный мешок разрешается только при выключенном двигателе и отсутствие движения режущего инструмента.

Приподнять клапан выброса одной рукой и держать другой рукой приемный мешок за рукоятку, вставить его сверху.

## 9. Техническое обслуживание и хранение

Техническое обслуживание и работы по очистке газонокосилки, а также удаление защитных приспособлений разрешается производить только на остановленном двигателе и при

вынутом штекере из розетки.

Изнюшенные или поврежденные ножи, крепление ножа и штифты должен заменить комплектом имеющий допуск специалист для сохранности балансировки. Запрещено очищать газонокосилку проточной водой, а особенно под давлением. Всегда следите за тем, чтобы были плотно затянуты все крепежные элементы ( винты, гайки и т.д.), тем самым Вы обеспечите надежную работу с косилкой. Чаше проверяйте устройство приема срезанной травы на наличие признаков износа.

Замените изношенные и поврежденные детали. Храните Вашу газонокосилку в сухом помещении. Для обеспечения длительного срока службы необходимо очищать и в заключении смазывать все винтовые крепления, а также колеса и оси.

Регулярный уход за газонокосилкой обеспечивает не только сохранение ее работоспособности и производительности на длительный срок, но и позволит аккуратно и легко осуществлять стрижку Вашего газона. Очищайте Вашу газонокосилку по возможности и помощью щетки и ветоши. Запрещено использовать растворители для удаления загрязнений. Больше всего износу из всех деталей подвержен нож. Проверьте регулярно состояние ножа, а также его крепления. Если нож износился, то его необходимо немедленно заменить или наточить. Появление чрезмерной вибрации на газонокосилке означает, что нож не сбалансирован или в результате соударений изменил свою форму. В этом случае его необходимо отремонтировать или заменить ( смотрите рисунки 23 и 24).

## 10. Замена ножей

*Для соблюдения техники безопасности мы рекомендуем: замену ножей должен производить авторизированный специалист. Внимание! Используйте рабочие перчатки!*

*Используйте только оригинальные ножи изготовителя, так как в противном случае в определенных условиях не гарантируется работоспособность и надежность устройства.*

*Замену ножей производите так, как это описано ниже:*

- *Вывинтите крепежный винт.*
- *Удалите использованный нож и замените его новым.*



- При установке ножа обеспечьте правильную направленность расположения ножа. Крыльчатка ножа должна входить в отсек двигателя (смотрите рисунок 19). Приемная конструкция должна совпадать с штамповкой ножа (смотрите рисунок 20).
- Затем затяните прочно при помощи универсального ключа крепежный винт. Момент затяжки должен составлять примерно 25 нм.

В конце рабочего сезона проведите общий контроль машинки для подстригания газонов и удалите все застрявшие остатки травы. Перед каждым началом рабочего сезона необходимо обязательно провести проверку состояния ножа.

Для проведения ремонтных работ обращайтесь в службу сервиса нашей фирмы. Используйте только оригинальные запасные детали.

## 11. Утилизация

### Внимание!

Машинка для подстригания газонов и ее принадлежности состоят из различных материалов, таких как например, металл и пластмасс.

Утилизируйте дефектные детали в местах сбора особых отходов. Запросите информацию в специализированных фирмах или в управлении коммунального хозяйства!

## 12. Технические параметры

|                              |                            |
|------------------------------|----------------------------|
| Напряжение электросети:      | 230 в - 50 Гц              |
| Потребляемая мощность:       | 1500 Вт                    |
| Скорость вращения двигателя: | 3400 мин <sup>-1</sup>     |
| Ширина резки:                | 38 см                      |
| Регулировка высоты резки:    | 25-75 мм; 6-ти ступенчатая |
| Объем приемного мешка:       | 40 литров                  |
| Уровень давления шума LPA:   | 80 дБ(А)                   |
| Уровень мощности шума PWA:   | 96 дБ(А)                   |
| Вибрация на рукоятке:        | ≤ 2,5 м/сек <sup>2</sup>   |

## 13. Заказ запасных частей

При заказе запасных частей необходимо привести следующие данные:

- Модификация устройства
  - Номер артикула устройства
  - Идентификационный номер устройства
  - Номер запасной части требуемой для замены детали
- Актуальные цены и информация находятся на сайте [www.isc-gmbh.info](http://www.isc-gmbh.info)

**RUS**

**14. Порядок поиска неисправностей**

| Неисправность             | Возможные причины   | Устранение  |
|---------------------------|---|---|
| двигатель не запускается  | a) неисправен конденсатор<br>b) отсутствует ток на штекере<br><br>c) дефект кабеля<br>d) дефект комбинированного устройства штекер-переключатель<br>e) Неплотные контакты на двигателе или конденсаторе<br>f) устройство стоит в высокой траве<br><br>g) забит корпус газонокосилки | a) при помощи сервисной мастерской<br>b) проверить кабели и предохранители<br>c) проверить<br>d) при помощи сервисной мастерской<br><br>e) при помощи сервисной мастерской<br>f) начинать в невысокой траве или на уже скошенных участках; при необходимости изменить высоту резки<br>g) очистить корпус для обеспечения свободного хода ножа |
| мощность двигателя падает | h) слишком высокая или слишком влажная трава<br>i) забит корпус газонокосилки<br>j) нож сильно изношен  | h) изменить высоту резки<br>i) очистить корпус<br>j) заменить нож   |
| неровный срез             | k) нож изношен<br>l) высота среза выбрана неправильно   | k) заменить нож или заточить<br>l) изменить высоту резки  |

**Внимание!**  
 Двигатель снабжен устройством защиты с термическим выключателем, который при перегрузках отключает оборудование и после короткой паузы охлаждения вновь автоматически его включает!

ISC GmbH  
Eschenstrae 6  
D-94405 Landau/Isar

## Konformitatserklarung



- (D)** erklart folgende Konformitat gema EU-Richtlinie und Normen fur Artikel
- (GB)** declares conformity with the EU Directive and standards marked below for the article
- (F)** dclare la conformite suivante selon la directive CE et les normes concernant l'article
- (NL)** verklaart de volgende conformiteit in overeenstemming met de EU-richtlijn en normen voor het artikel
- (E)** declara la siguiente conformidad a tenor de la directiva y normas de la UE para el articulo
- (P)** declara a seguinte conformidade de acordo com a directiva CE e normas para o artigo
- (S)** forklarar foljande overensstammelse enl. EU-direktiv och standarder for artikeln
- (FIN)** ilmoittaa seuraavaa Euroopan unionin direktiivien ja normien mukaista yhdenmukaisuutta tuotteelle
- (N)** erklarer herved folgende samsvar med EU-direktiv og standarder for artikkel
- (BUL)** заявяват о съответстви на товара следующим директивам и нормам ЕС
- (HR)** izjavljuje sljedeću uskladjenost s odredbama i normama EU za artikl.
- (RO)** declara urmatoarea conformitate cu linia directoare CE si norme valabile pentru articolul.
- (TR)** urun ile ilgili olarak AB Yonetmelikleri ve Normlari gereince aaıdaki uygunluk aıkla masini sunar.
- (GR)** ηλώνει την ακολουθη συμφωνία συμφωνια με την Οδηγία ΕΕ και τα πρότυπα για το προϊόν
- (I)** dichiara la seguente conformita secondo la direttiva UE e le norme per l'articolo
- (DK)** atsterter folgende overensstemmelse i henhold til EU-direktiv og standarder for produkt
- (CZ)** prohlauje nasledující shodu podle smernice EU a norem pro vyrobek.
- (H)** a kovetkezo konformitast jelenti ki a termekre vonatkozo EU-iranyvonalak es normak szerint
- (SLO)** pojasnjuje sledeo skladnost po smernici EU in normah za artikel.
- (PL)** deklaruje zgodnoc wymienionego ponizej artykulu z nastepujacymi normami na podstawie dyrektywy WE.
- (SK)** vydava nasledujuce prehlasenie o zhode podl'a smernice EU a noriem pre vyrobok.
- (BG)** декларира следното съответствие съгласно директивите и нормите на ЕС за продукта.
- (UKR)** заявяє про вiдповiднiсть згiдно з Директивою ЄС та стандартами, чинними для даного товару

### Elektro-Rasenmaher EM 1501

- 98/37/EG  87/404/EWG
- 73/23/EWG\_93/68/EEC  R&TTED 1999/5/EG
- 97/23/EG  2000/14/EG:  $L_{WM} = 94$  dB;  $L_{WA} = 96$  dB  
 $\varnothing = 38$  cm
- 89/336/EWG\_93/68/EEC  95/54/EG:
- 90/396/EWG  97/68/EG:
- 89/686/EWG

EN 60335-1; EN 60335-2-77; EN 50366;  
EN 55014-1; EN 55014-2; EN 61000-3-2; EN 61000-3-3;  
TUV Suddeutschland Bau und Betrieb KBV VI; OR/10532/04

Landau/Isar, den 19.12.2005

Weichsgartner  
Leiter QS Konzern

Ensing  
Leiter Technik EC

Art.-Nr.: 34.003.50 I.-Nr.: 01036

Archivierung: 3400350-06-4175500  
Subject to change without notice

## GARANTIEURKUNDE

Auf das in der Anleitung bezeichnete Gerät geben wir 2 Jahre Garantie, für den Fall, dass unser Produkt mangelhaft sein sollte. Die 2-Jahres-Frist beginnt mit dem Gefahrenübergang oder der Übernahme des Gerätes durch den Kunden. Voraussetzung für die Geltendmachung der Garantie ist eine ordnungsgemäße Wartung entsprechend der Bedienungsanleitung sowie die bestimmungsgemäße Benutzung unseres Gerätes.

**Selbstverständlich bleiben Ihnen die gesetzlichen Gewährleistungsrechte innerhalb dieser 2 Jahre erhalten.** Die Garantie gilt für den Bereich der Bundesrepublik Deutschland oder der jeweiligen Länder des regionalen Hauptvertriebspartners als Ergänzung der lokal gültigen gesetzlichen Vorschriften. Bitte beachten Sie Ihren Ansprechpartner des regional zuständigen Kundendienstes oder die unten aufgeführte Serviceadresse.

ISC GmbH · International Service Center  
Eschenstraße 6 · D-94405 Landau/Isar (Germany)  
Info-Tel. 0180-5 120 509 • Telefax 0180-5 835 830  
Service- und Infoserver: <http://www.isc-gmbh.info>

- ③ Förbehåll för tekniska förändringar
- Ⓞ Oikeus teknisiin muutoksiin pidätetään
- Ⓞ Der tages forbehold for tekniske ændringer
- ③ Tekniske endringer forbeholdes
- Ⓞ Сохраняется право на технические изменения

**SE GARANTIBEVIS**

Vi lämnar 2 års garanti på produkten som beskrivs i bruksanvisningen. Denna garanti gäller om produkten uppvisar brister. 2-års-garantin gäller från och med riskövertagningen eller när kunden har tagit emot produkten från säljaren. En förutsättning för att garantin ska kunna tas i anspråk är att produkten har underhållits enligt instruktionerna i bruksanvisningen samt att produkten har använts på ändamålsenligt sätt.

**Givetvis gäller fortfarande de lagstadgade rättigheterna till garanti under denna 2-års-period.**

Garantin gäller endast för Förbundsrepubliken Tyskland eller i de länder där den regionala centraldistributionspartnern befinner sig som komplettering till de lagstadgade föreskrifter som gäller i resp. land. Kontakta din kontaktperson vid den regionala kundtjänsten eller vänd dig till serviceadressen som anges nedan.

**DE GARANTIBEVIS**

I tillägg till att vort produkt skulle være fejlbekæftet, yder vi 2 års garanti på det i vejledningen nævnte produkt. Garantiperioden på 2 år begynder, når risikoen går over på køber, eller når produktet overdrages til kunden.

For at kunne støtte krav på garantien er det en forudsætning, at produktet er blevet ordentligt vedligeholdt i henhold til betjeningsvejledningens anvisninger, samt at produktet er blevet anvendt korrekt i overensstemmelse med dets formål.

**Lovmæssige forbrugerrettigheder er naturligvis stadigvæk gældende inden for garantiperioden på de 2 år.**

Garantien gælder som supplement til lokalt gældende bestemmelser i det land, hvor den regionale hovedforhandler har sit sæde. Vi henviser endvidere til din kontaktperson hos den regionalt ansvarige kundeservice eller til nedenstående serviceadresse.

**FI TAKUUTODISTUS**

Käyttöohjeessa kuvattulle laitteelle myönämme 2 vuoden takuun siinä tapauksessa, että valmistamamme laite on puutteellinen. 2 vuoden määräaika alkaa joko vastaanottomishetkestä tai siitä hetkestä, jolloin asiakas on ottanut laitteen haltuunsa. Takuuvaatoiden edellytyksenä on laitteen käyttöohjeessa annettujen määräysten mukainen asiantunteva huolto sekä laitteemme määräystenmukainen käyttö.

**On itäestään selvää, että asiakkaan lakimääräiset takuukorvausoikeudet säilyvät näiden 2 vuoden aikana.**

Takuu on voimassa Saksan Liittotasavallan alueella tai kunkin päämyyntiedustajan alueen maissa paikallisesti voimassaolevien lakimääräysten täydennyksenä. Asiakkaan tulee kääntyä takuuasioissa alueesta vastuussa olevan asiakaspalvelun tai alla mainitun huoltopalvelun puoleen.

**RU Гарантийное удостоверение**

На тот случай, если описанное в руководстве по эксплуатации устройство выйдет из строя мы даем на нашу продукцию 2-х летнюю гарантию. 2-х летний срок гарантии начинается с момента перенятия ответственности за продукт или приобретения устройства клиентом. Обязательным условием соблюдения гарантийных обязательств является надлежащий технический уход за устройством, а также использование нашей продукции согласно назначению.

**В течение 2-х лет за вами также сохранятся права на предусмотренное законодательством гарантийное обслуживание.** Гарантийное обязательство распространяется на территорию Федеративной Республики Германия, а в странах, где существуют региональные центры сбыта это обязательство является дополнением к местным, действующим законодательным предписаниям. Пожалуйста, по всем вопросам обращайтесь в службу сервиса Вашего региона или по указанному ниже адресу.



Ⓢ Gælder kun EU-lande

Ⓢ

Smid ikke el-værktøj ud som almindeligt husholdningsaffald.

I henhold til EF-direktiv 2002/96 om elektroaffald og dets omsættelse til national lovgivning skal brugt el-værktøj indsamles adskilt og indleveres på genbrugsstation.

Recycling-alternativ til tilbagesendelse af brugt vare:

Ejeren af det elektroniske apparat er forpligtet til – som et alternativ i stedet for tilbagesendelse – at medvirke til, at relevante dele af apparatet genanvendes ifølge miljøforskrifterne i tilfælde af overdragelse af ejerskab til tredjemand. Det brugte apparat kan også overdrages til et deponeringssted, som vil varetage bortskaffelsen af apparatets dele i overensstemmelse med nationale bestemmelser vedrørende skrotning og genbrug. Ikke omfattet heraf er tilbehørsdele og hjælpemidler, som ikke indeholder elektroniske komponenter.

Ⓢ Endast för EU-länder

Kasta inte elverktyg i hushållssoporna.

Enligt det europeiska direktivet 2002/96/EG om avfall som utgörs av eller innehåller elektriska eller elektroniska produkter och dess tillämpning i den nationella lagstiftningen, måste förbrukade elverktyg källsorteras och lämnas

Återvinnings-alternativ till begäran om återsändning:

Som ett alternativ till återsändning är ägaren av elutrustningen skyldig att bidra till ändamålsenlig avfallshandling för det fall att utrustningen ska skrotas. Efter att den förbrukade utrustningen har lämnats in till en avfallsstation kan den omhändertas i enlighet med gällande nationella lagstiftning om återvinning och avfallshandling. Detta gäller inte för tillbehörsdelar och hjälpmedel utan elektriska komponenter vars syfte har varit att komplettera den förbrukade utrustningen.

Ⓢ Koskee ainoastaan EU-jäsenmaita

Älä heitä sähkötyökaluja kotitalousjätteisiin.

Sähkökäyttöisiä ja elektronisia vanhoja laitteita koskevan Euroopan direktiivin 2002/96/EY mukaan, joka on sisällytetty kansallisiin lakeihin, tulee loppuun käytetyt sähkökäyttöiset työkalut kerätä erikseen ja toimittaa ympäristöstävälliseen kierrätykseen uusiokäyttöä varten.

Kierrätys vaihtoehtona takaisinlähettämislle:

Sähkölaitteen omistajan velvollisuus on takaisinlähettämisen vaihtoehtona avustaa laitteen asianmukaisesti hävittämistä kierrätyksen kautta, kun laite poistetaan käytöstä. Laitteen voi toimittaa myös kierrätyspisteeseen, joka suorittaa laitteen hävittämisen paikallisten kierrätys- ja jätteenpoistomääräysten mukaisesti hyödyntäen käytökelpoiset raaka-aineet. Tämä ei koske käytöstä poistettaviin laitteisiin kuuluvia lisävarusteita tai apulaitteita, joissa ei ole sähköosia.

☞ Только для стран ЕС

Запрещено выбрасывать электроинструмент в обычный домашний мусор.

Согласно европейской директиве 2002/96/EG об использованных электрических и электронных устройствах и реализации в правовой системе соответствующей страны необходимо использованный электрический инструмент утилизировать отдельно и направлять на вторичную переработку для охраны окружающей среды.

Вторичная переработка - альтернатива обязательной отсылке устройства назад изготовителю: Владелец электрического устройства в случае избавления от собственности обязан, в качестве альтернативы отсылки назад изготовителю, содействовать надлежащей утилизации. Пришедшее в негодность устройство может быть передано в приемный пункт, который осуществит ликвидацию в соответствии с законом страны о цикличном производстве и обращении с мусором. Это не относится к приложенным к пришедшему в негодность оборудованию дополнительным устройствам и вспомогательным средствам, не содержащим электрические части.

**DK**

Eftertryk eller anden form for mangfoldiggørelse af skriftligt materiale, ledsagepapirer indbefattet, som omhandler produkter, er kun tilladt efter udtrykkelig tilladelse fra ISC GmbH.

**S**

Eftertryck eller annan duplicering av dokumentation och medföljande underlag för produkter, även utdrag, är endast tillåtet med uttryckligt tillstånd från ISC GmbH.

**FIN**

Tuotteiden dokumentaatioiden ja muiden mukaaniitettujen asiakirjojen vain osittainkin kopiointi tai muunlainen monistaminen on sallittu ainoastaan ISC GmbH:n nimenomaisella luvalla.

**RUS**

Перепечатывание или прочие виды размножения документации и сопроводительных листов продукции фирмы, полностью или частично, разрешено производить только с однозначного разрешения ISC GmbH.