

- Ⓔ **Manual de instrucciones original
Tecele Eléctrico / Aparejo Eléctrico**
- ⒼⒷ **Original operating instructions
Cable Winch**
- Ⓟ **Manual de instruções original
diferencial de cabo**
- Ⓓ **Originalbetriebsanleitung
Seilhebezug**

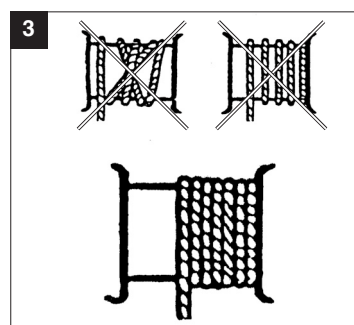
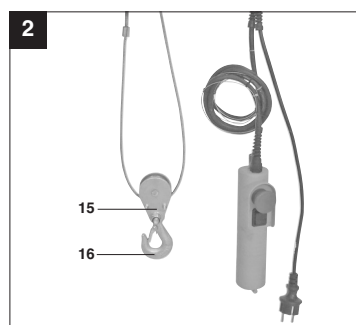
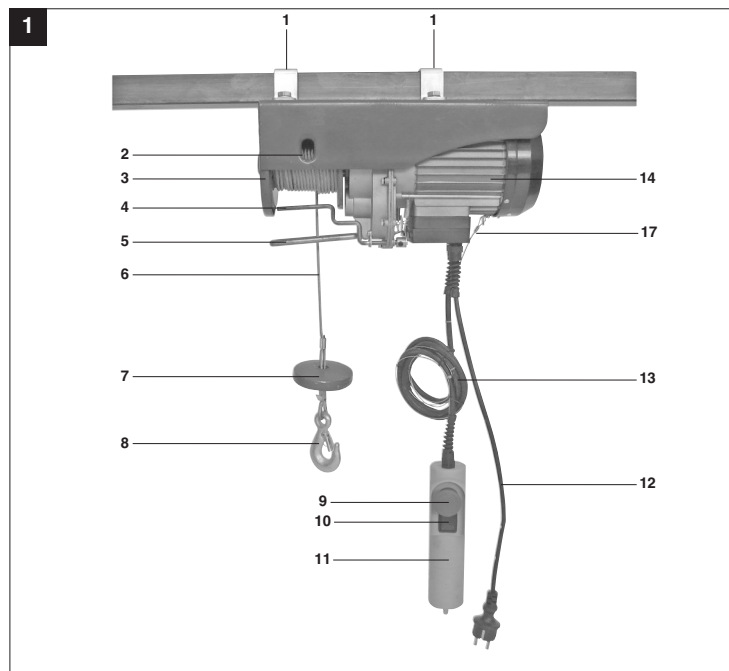


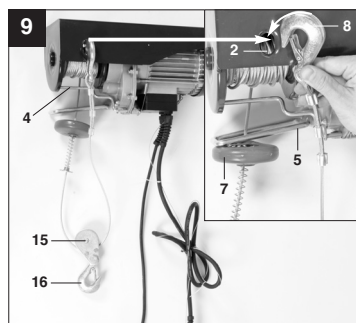
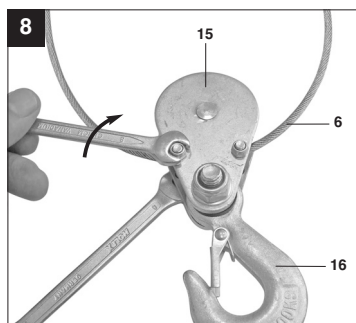
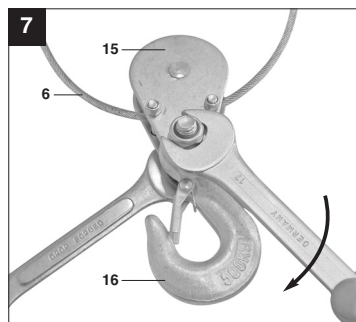
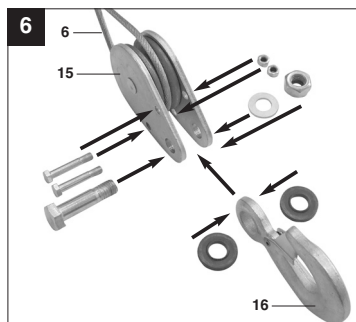
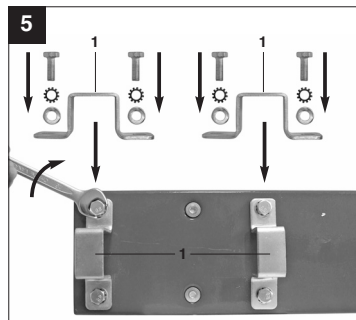
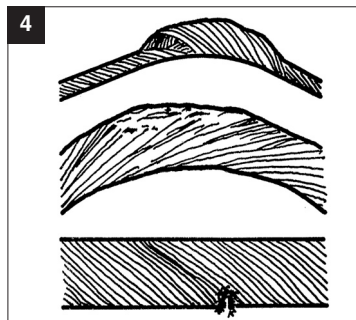
7

Art.-Nr.: 22.555.17

I.-Nr.: 11014

Modelo:
RB-EH **500**





E**⚠ Peligro!**

Al usar aparatos es preciso tener en cuenta una serie de medidas de seguridad para evitar lesiones o daños. Por este motivo, es preciso leer atentamente estas instrucciones de uso. Guardar esta información cuidadosamente para poder consultarla en cualquier momento. En caso de entregar el aparato a terceras personas, será preciso ofrecerles una formación para que aprendan a manejar el aparato correctamente así como entregarles el presente manual de instrucciones. No nos hacemos responsables de accidentes o daños provocados por no tener en cuenta este manual y las instrucciones de seguridad.

1. Instrucciones de seguridad**⚠ Peligro!**

Lea todas las instrucciones de seguridad e indicaciones.

El incumplimiento de dichas instrucciones e indicaciones puede provocar descargas, incendios y/o daños graves.

Guarde todas las instrucciones de seguridad e indicaciones para posibles consultas posteriores.

1. Controlar en todo momento que la tensión de red coincida con la tensión indicada en la placa de identificación. Si la tensión de red no es la indicada, la máquina podrá trabajar de forma anormal y podría ocasionar daños personales.
2. La alimentación de corriente debe estar puesta a tierra y estar dotada de una protección diferencial.
3. Está prohibido elevar cargas superiores a la carga nominal.
4. Utilizar el aparato exclusivamente para su fin previsto. No elevar nunca a personas con el teclé eléctrico.
5. No tirar del cable para desenchufar el aparato. Mantener el cable alejado de fuentes de calor, de aceites o bordes afilados.
6. No intentar nunca elevar cargas fijas o bloqueadas.
7. Desenchufar el teclé eléctrico cuando no se utilice.
8. Mantener alejados de la máquina tanto a los niños como a otras personas no autorizadas.
9. Está prohibido elevar cargas lateralmente o desde un lateral. Evitar que la carga se balancee.
10. Asegurarse de que el gancho se mueva en la misma dirección que la indicada en el interruptor de control.

4

11. Controlar regularmente que el teclé eléctrico no presente daños. El interruptor de control debe estar en buen estado.
12. Las reparaciones y los trabajos de mantenimiento solo serán llevados a cabo por electricistas profesionales y en talleres especializados. Sólo un electricista especializado puede llevar a cabo las reparaciones, ya que de otro modo el operario podría sufrir algún accidente.
13. Evitar conectar y desconectar rápidamente (servicio discontinuo).
14. Prestar atención en todo momento en que se esté operando el teclé eléctrico.
15. No detenerse o trabajar bajo la carga en suspensión.

2. Descripción del aparato (fig. 1-2)

1. Estribo de fijación
2. Orificio de fijación para gancho
3. Tambor
4. Palanca para longitud de cable máxima
5. Palanca para mecanismo de parada automática
6. Cable de acero
7. Peso de desconexión
8. Gancho
9. Interruptor de paro de emergencia
10. Pulsador
11. Mando a distancia
12. Cable de conexión a la red
13. Cable de control
14. Motor
15. Polea de inversión
16. Gancho adicional
17. Cable para mando a distancia

3. Volumen de entrega

- Abrir el embalaje y extraer cuidadosamente el aparato.
- Retirar el material de embalaje, así como los dispositivos de seguridad del embalaje y para el transporte (si existen).
- Comprobar que el volumen de entrega esté completo.
- Comprobar que el aparato y los accesorios no presenten daños ocasionados durante el transporte.
- Si es posible, almacenar el embalaje hasta que transcurra el periodo de garantía.

Peligro!

¡El aparato y el material de embalaje no son un juguete! ¡No permitir que los niños jueguen con bolsas de plástico, láminas y piezas pequeñas!
¡Riesgo de ingestión y asfixia!

- Manual de instrucciones original

4. Uso adecuado

El teclé eléctrico sirve para elevar y bajar cargas adecuadas para la potencia del aparato en salas cerradas.

Utilizar la máquina sólo en los casos que se indican explícitamente como de uso adecuado. Cualquier otro uso no será adecuado. En caso de uso inadecuado, el fabricante no se hace responsable de daños o lesiones de cualquier tipo; el responsable es el usuario u operario de la máquina.

Tener en consideración que nuestro aparato no está indicado para un uso comercial, industrial o en taller. No asumiremos ningún tipo de garantía cuando se utilice el aparato en zonas industriales, comerciales o talleres, así como actividades similares.

5. Características técnicas

Tensión (V)	230 V ~ 50 Hz
Corriente nominal (A)	4,0
Consumo (W)	900
Modo operativo	S3 25%:10 min
Carga nominal (kg)	250 / 500
Altura de elevación (gancho sencillo/doble) (m)	17,5 / 8,7
Velocidad nominal (gancho sencillo/doble) (m/min)	8 / 4
Diámetro del cable de acero (mm)	4,2
Resistencia a la tracción del cable de acero (N/mm ²)	1770
Clase de aislamiento	B
Clase de protección	IP 54
Categoría de mecanismo de propulsión	M1
Peso neto (kg)	16,5

Modo operativo S3 - 25% - 10 min: S3 = Régimen de funcionamiento discontinuo independientemente del proceso de arranque. Es decir, durante un periodo de 10 min. el tiempo de funcionamiento máx. es del 25% (2,5 min).

- Emplear sólo aparatos en perfecto estado.
- Realizar el mantenimiento del aparato y limpiarlo con regularidad.
- Adaptar el modo de trabajo al aparato.
- No sobrecargar el aparato.
- En caso necesario dejar que se compruebe el aparato.
- Apagar el aparato cuando no se esté utilizando.
- Llevar guantes.

6. Antes de la puesta en marcha**Peligro!**

- Antes de conectar la máquina, asegurarse de que los datos de la placa de identificación coincidan con los datos de la red eléctrica.
- **Desenchufar el aparato antes de realizar ajustes.**
- El teclé eléctrico no ha sido concebido para transportar masas calientes y/o fundidas, ni para utilizarlo a bajas temperaturas ni en un entorno agresivo.
- El grupo mecánico es M1.
- La duración de uso del teclé eléctrico es de unos 8000 ciclos (excl. piezas de desgaste). Cuando el torno ha realizado los 8000 ciclos, es preciso controlar y revisar todas las piezas mecánicas.
- Antes de utilizar el teclé eléctrico es preciso haber leído y comprendido el manual de instrucciones.
- Asegurarse de que el operario sabe cómo funciona la máquina y cómo se opera.
- El operario debe actuar siempre de acuerdo con el manual de instrucciones.
- El torno no ha sido previsto para un uso ininterrumpido. El modo operativo es: régimen de funcionamiento discontinuo independientemente del proceso de arranque.
- La potencia nominal de la máquina no varía con la posición de la carga.

6.1 Desembalar

Después de abrir el embalaje inspeccionar que el bastidor, el cable de acero, los ganchos y el mecanismo eléctrico de control no presenten daños ocasionados por el transporte.

E**6.2 Montaje (fig. 5)**

El tcele eléctrico está dotado de 2 estribos de fijación (1) con los que se debe sujetar a un brazo de extensión cuadrado. Las dimensiones del brazo de extensión deben coincidir con el tamaño de los estribos de fijación (1) y el brazo debe poder soportar el doble de la carga nominal. Recomendamos ponerse en contacto con un técnico cualificado.

Es preciso apretar todos los tornillos. Antes de la puesta en marcha un técnico cualificado deberá comprobar el anclaje del brazo de extensión.

6.3 Función de polipasto (fig. 6 – 9)

El tcele eléctrico está dotado de una polea de inversión (15) y un gancho adicional (16). Si se utiliza correctamente, el tcele eléctrico puede elevar el doble de carga.

Montar la polea de inversión (15) y el gancho adicional (16) según se muestra en las fig. 6-8. El gancho fijo (8) debe colgar del orificio de fijación (2) (fig. 9).

La carga se eleva con ayuda de dos cables de acero, de forma que el tcele eléctrico se puede elevar con el doble de carga.

7. Manejo**7.1 Advertencias sobre el funcionamiento**

1. Antes del primer uso quitar la cinta adhesiva del tambor (3).
2. Operar el tcele eléctrico a temperaturas ambiente que oscilen entre los 0°C y los 40°C y a una humedad relativa inferior al 85%. Altura sobre el nivel del mar: máx. 1000 m.
3. La temperatura de transporte y almacenamiento puede ser entre -25 °C y 55 °C. La temperatura máxima admisible no puede superar los 70°C.
4. El usuario debe elevar la carga del suelo a la velocidad mínima posible. La cadena debe estar tensada al elevar la carga.
5. El motor (14) del tcele eléctrico está dotado de un interruptor de termostato. Durante el funcionamiento del tcele eléctrico es posible que el motor (14) se pare, pero volverá a ponerse en marcha de forma automática una vez se haya enfriado.
6. El tcele eléctrico eléctrico no está dotado de un limitador de potencia nominal. Por este motivo, no seguir elevando la carga cuando la protección contra sobrecalentamiento suspenda el funcionamiento. En este caso la carga supera la potencia nominal del tcele eléctrico.
7. No desatender ninguna carga en suspensión sin haber tomado previamente las medidas de

seguridad necesarias.

8. No utilizar la palanca (4/5) como dispositivo de parada rutinario, puesto que solo sirve como dispositivo de parada en caso de emergencia.
9. Antes de empezar asegurarse de que el cable de acero (6) esté bien enrollado alrededor del tambor (3) y que la distancia entre las vueltas sea inferior al diámetro cable de acero (fig. 3).
10. Asegurar que la carga esté correctamente asegurada en el gancho (8) o, en el modo de polipasto, los ganchos adicionales (16) y que mantienen en todo momento distancia con respecto de la carga y el cable de acero (6).

7.2 Funcionamiento (fig. 1)

- Comprobar si el interruptor de paro de emergencia (9) está pulsado. Girar el interruptor de paro rojo hacia la derecha para desbloquearlo.
- Presionar el pulsador ▲ (10) para elevar la carga.
- Presionar el pulsador ▼ (10) para bajar la carga.
- Palanca para mecanismo de parada automática (5): Una vez alcanzada la altura máxima de elevación, el peso de desconexión (7) presiona la palanca (5) hacia arriba. Así se activa un interruptor de fin de carrera y la carga no se puede elevar.
- Palanca para longitud de cable máxima (4): Una vez la carga ha alcanzado la posición más baja posible, se activa un interruptor de fin de carreta que no permite seguir bajando la carga. Este interruptor de fin de carrera evita asimismo que el tcele eléctrico funcione en la dirección incorrecta (el gancho se mueve en dirección contraria a la indicada en el interruptor de control).
- Cuando se activa el interruptor de fin de carrera (9) el tcele eléctrico se para.
- En caso de emergencia, activar de inmediato el interruptor de paro de emergencia (9) para parar el tcele eléctrico. Si el interruptor de paro de emergencia está activado no es posible operar el tcele eléctrico.

8. Mantenimiento y limpieza

Peligro!

Desenchufar siempre antes de realizar algún trabajo de limpieza.

8.1 Limpieza

- Reducir al máximo posible la suciedad y el polvo en los dispositivos de seguridad, las rendijas de ventilación y la carcasa del motor. Frotar el aparato con un paño limpio o soplarlo con aire comprimido manteniendo la presión baja.
- Se recomienda limpiar el aparato tras cada uso.
- Limpiar el aparato con regularidad con un paño húmedo y un poco de jabón blando. No utilizar productos de limpieza o disolventes ya que se podrían deteriorar las piezas de plástico del aparato. Es preciso tener en cuenta que no entre agua en el interior del aparato.

8.2 Mantenimiento

¡Atención! Asegurar que la máquina esté desenchufada de la red eléctrica siempre que se someta a trabajos de mantenimiento.

- A continuación: Un ciclo corresponde a un movimiento hacia arriba y hacia abajo de una carga. La comprobación periódica corresponde a una comprobación tras 100 ciclos.
- Comprobar de forma periódica que el interruptor de fin de carrera del teclé eléctrico funcione correctamente. La comprobación tiene lugar de la siguiente manera: Cuando el cable ha alcanzado la altura de elevación máxima, la palanca activa el mecanismo de parada automático (5). El motor (14) se debe parar. (comprobar sin carga)
Si el cable de acero (6) está desenrollado al máximo posible, se activa la palanca para la longitud máxima del cable (4). El motor (14) se debe parar.
- Comprobar periódicamente el cable de red (12) y el cable de control (13).
- Cada 200 ciclos es preciso lubricar el cable de acero (6) y la polea de inversión (15).
- Lubricar periódicamente el cable, la cadena, el engranaje, el rodamiento y el gancho.
- Comprobar cada 1000 ciclos las piezas de desgaste como: cable, cadena, gancho, cintas y guarniciones del freno.
- Cada 30 ciclos es preciso comprobar, según se muestra en la fig. 4, que todo el cable de acero (6) esté en buen estado. En caso de estar dañado, cambiarlo por uno nuevo que coincida con las características técnicas.
- Comprobar cada 1000 ciclos que todos los tornillos del estribo de fijación (1) y de la polea

- de inversión (15) estén bien apretados.
- Comprobar cada 1000 ciclos que los ganchos (8/16) y la polea de inversión (15) estén en buen estado.
- Antes de cada uso del teclé eléctrico es preciso comprobar que el interruptor de paro de emergencia (9) y el pulsador (10) se encuentren en perfecto estado de funcionamiento.
- Comprobar cada 1000 ciclos el sistema de frenado. Cuando el motor (14) emita ruidos inusuales o no pueda elevar la carga nominal, es posible que se deba revisar el sistema de frenado.
 - Cambiar las piezas dañadas o desgastadas y guardar bien la documentación de mantenimiento correspondiente.
 - Para trabajos de cuidado no previstos ponerse en contacto con un centro de servicio autorizado.
- La herramienta eléctrica solo debe ser reparada por personal especializado cualificado.

9. Almacenamiento

Guardar el aparato y sus accesorios en un lugar oscuro, seco, protegido de las heladas e inaccesible para los niños. La temperatura de almacenamiento óptima se encuentra entre los 5 y 30 °C. Guardar la herramienta eléctrica en su embalaje original.

10. Eliminación y reciclaje

El aparato está protegido por un embalaje para evitar daños producidos por el transporte. Este embalaje es materia prima y, por eso, se puede volver a utilizar o llevar a un punto de reciclaje. El aparato y sus accesorios están compuestos de diversos materiales, como, p. ej., metal y plástico. Depositar las piezas defectuosas en un contenedor destinado a residuos industriales. Informarse en el organismo responsable al respecto en su municipio o en establecimientos especializados.

GB**⚠ Danger!**

When using the equipment, a number of safety precautions must be observed to avoid injuries and damage. Please read the complete operating manual with due care. Keep these operating instructions in a safe place so that the information is available at all times. If you give the equipment to any other person, provide them with training on how to operate the equipment properly and give them these operating instructions as well. We cannot accept any liability for damage or accidents which arise due to failure to follow these instructions and the safety information.

1. Safety regulations**⚠ DANGER!****Read all safety regulations and instructions.**

Any errors made in following the safety regulations and instructions may result in an electric shock, fire and/or serious injury.

Keep all safety regulations and instructions in a safe place for future use.

1. Always check that the mains voltage is identical to the voltage quoted on the rating plate. In the event that the mains voltage is not suitable, it may cause the machine to work abnormally and thus result in personal injury.
2. The power supply must be earthed and be secured by a residual current operated circuit breaker (RCCB).
3. Do not attempt to lift loads that exceed the rated load.
4. Use the machine only for the purpose for which it is designed. Never lift personnel using the cable hoist.
5. Do not pull the power cable in order to pull out the plug. Protect the power cable from heat, oil and sharp edges.
6. Never attempt to raise fixed or jammed loads.
7. Pull out the plug when the cable hoist is not in use.
8. Keep children and other unauthorized persons away from the machine.
9. Do not pull loads sideways or from one side. Do not allow the load to swing.
10. Ensure that the hook moves in the same direction as shown on the control switch.
11. Check the cable hoist at regular intervals for signs of damage. The control switch must be in good condition.
12. Have repair and servicing work carried out only by authorized workshops by a trained electrician.

Repair work must only be carried out by a trained electrician, otherwise the machine may cause accidents.

13. Do not switch the machine on and off quickly (inching mode).
14. Always concentrate fully when operating the cable hoist.
15. Do not stand or work under the raised load.

2. Layout (Fig. 1-2)

1. Fastening bar
2. Fastening hole for hook
3. Drum
4. Lever for maximum cable length
5. Automatic stop mechanism lever
6. Steel cable
7. Cut-out weight
8. Hook
9. Emergency Stop switch
10. Pushbutton
11. Remote control
12. Power cable
13. Control cable
14. Motor
15. Return roller
16. Additional hook
17. Cable for remote control

3. Volume de livraison

- Ouvrez l'emballage et prenez l'appareil en le sortant avec précaution de l'emballage.
- Retirez le matériel d'emballage tout comme les sécurités d'emballage et de transport (s'il y en a).
- Vérifiez si la livraison est bien complète.
- Contrôlez si l'appareil et ses accessoires ne sont pas endommagés par le transport.
- Conservez l'emballage autant que possible jusqu'à la fin de la période de garantie.

Danger!

L'appareil et le matériel d'emballage ne sont pas des jouets ! Il est interdit de laisser des enfants jouer avec des sacs et des films en plastique et avec des pièces de petite taille. Ils risquent de les avaler et de s'étouffer !

- Mode d'emploi d'origine

4. Proper use

The cable hoist is designed for lifting and lowering loads in enclosed areas commensurate with the machine's capacity.

The equipment is to be used only for its prescribed purpose. Any other use is deemed to be a case of misuse. The user / operator and not the manufacturer will be liable for any damage or injuries of any kind caused as a result of this.

Please note that our equipment has not been designed for use in commercial, trade or industrial applications. Our warranty will be voided if the machine is used in commercial, trade or industrial businesses or for equivalent purposes.

5. Technical data

Voltage (V)	230 V ~ 50 Hz
Rated current (A)	4,0
Power consumption (W)	900
Operating mode	S3 25%:10 min
Rated load (kg)	250 / 500
Lifting height (single/double hook) (m)	17,5 / 8,7
Rated speed (single/double hook) (m/min)	8 / 4
Diameter of steel cable (mm)	4,2
Tensile strength of the steel cable (N/mm ²)	1770
Insulation class	B
Protection class	IP 54
Drive unit class	M1
Net weight (kg)	16,5

Operating mode S3 – 25% - 10 minutes: S3 = Intermittent mode without influencing the starting process. This means that the maximum operating period over a time of 10 minutes is 25% (2.5 minutes).

- Only use appliances which are in perfect working order.
- Service and clean the appliance regularly.
- Adapt your working style to suit the appliance.
- Do not overload the appliance.
- Have the appliance serviced whenever necessary.
- Switch the appliance off when it is not in use.
- Wear protective gloves.

6. Before starting the equipment

Danger!

- Before you connect the equipment to the mains supply make sure that the data on the rating plate are identical to the mains data.
- Always pull out the power plug before making adjustments to the equipment.
- The cable hoist is not suitable for transporting hot and/or molten masses and in addition it is not suitable for use at low temperatures or in aggressive atmospheres.
- It is in mechanical group M1.
- The service life of the cable hoist is approximately 8000 cycles (excluding wearing parts). When the hoist has completed 8000 cycles, all its mechanical parts must be checked and overhauled.
- Read and absorb the operating instructions before you use the cable hoist.
- Ensure that the operator knows how the machine works and how it should be operated.
- The user should always operate as set out in the operating instructions.
- The cable hoist is not designed for continuous operation. Its mode of operation is: Intermittent mode without influencing the starting process.
- The rated capacity of the machine does not vary due to the position of the load.

6.1 Unpacking

After opening the packaging, inspect the frame, the steel cable, the hook and the electric control mechanism for signs of possible transit damage.

6.2 Assembly (Fig. 5)

The cable hoist is fitted with two fastening bars (1) with which it has to be fastened to a rectangular tube. The dimensions of the arm must conform with the size of the fastening bars (1) and must be capable of supporting twice the rated load. We recommend that you seek advice from a qualified technician.

All screws must be tightened correctly. A qualified technician should check the anchoring of the arm before the machine is started.

6.3 Block and tackle function (Fig. 6 – 9)

The cable hoist is fitted with a return roller (15) and an additional hook (16). If these parts are used correctly, the cable hoist can lift twice its rated load. Fit the return roller (15) and additional hook (16) as shown in Figure 6 – 8. The permanent hook (8) must be attached to the fastening hole (2) (Fig. 9). The load is now raised by two steel cables, which means that the cable hoist can lift twice its rated load.

GB**7. Operation****7.1 Information for operation**

1. Remove the adhesive tape from the drum (3) before using the hoist for the first time.
2. The cable hoist must be operated in ambient temperatures of between 0°C and 40°C with a relative humidity of less than 85%. Height above sea level: max. 1,000 m.
3. The temperature for transport and storage may be between -25°C and 55°C. The maximum temperature must not exceed 70°C.
4. The user should lift the load off the ground at the slowest possible speed. The cable should be taut when the load is raised.
5. The motor (14) for the cable hoist is fitted with a thermostat switch. Whilst the cable hoist is operating, the motor (14) may therefore stop. It will restart automatically when it has cooled down.
6. The electric cable hoist is not fitted with a rated power limiter. You should therefore not repeat attempts to lift a load if the overload trip is limiting the hoist's operation. In this case the load exceeds the rated capacity of the cable hoist.
7. Do not leave any suspended loads unsupervised without first taking the appropriate safety precautions.
8. Do not use the lever (4/5) as a routine stopping device. It should only be used to stop the machine in an emergency.
9. Before you start, ensure that the steel cable (6) is correctly wound around the drum (3) and that the spacing between the windings is smaller than the steel cable (Fig. 3)
10. Ensure that the load is correctly secured to the hook (8) or, if you are using the block and tackle, the additional hook (16) and always maintain a safe distance from the load and the steel cable (6).

7.2 Operation (Fig. 1)

- Check whether the Emergency Stop switch (9) is pressed. Turn the red stop switch clockwise to release it.
- Press the pushbutton ▲ (10) to raise the load.
- Press the pushbutton ▼ (10) to lower the load.
- Automatic stop mechanism lever (5): When the maximum lifting height has been reached, the cut-out weight (7) presses the lever (5) upwards. This trips a limit switch after which the load cannot be raised any further.
- Lever for maximum cable length (4): When the load has reached its lowest possible position, a limit switch is tripped which makes it impossible

to lower the load any further. This limit switch also prevents the cable hoist operating in the wrong direction (hook moving in the opposite direction to the arrow shown on the control switch).

- The cable hoist will stop if the Emergency Stop switch (9) is pressed.
- In an emergency, immediately press the Emergency Stop switch (9) to stop the cable hoist. The cable hoist cannot be operated if the Emergency Stop switch has been pressed.

8. Cleaning and maintenance**Danger!**

Always pull out the mains power plug before starting any cleaning work.

8.1 Cleaning

- Keep all safety devices, air vents and the motor housing free of dirt and dust as far as possible. Wipe the equipment with a clean cloth or blow it with compressed air at low pressure.
- We recommend that you clean the device immediately each time you have finished using it.
- Clean the equipment regularly with a moist cloth and some soft soap. Do not use cleaning agents or solvents; these could attack the plastic parts of the equipment. Ensure that no water can seep into the device.

8.2 Servicing

Important. Always ensure that the machine is not connected to the mains supply before you start any servicing work.

- In the following: One cycle means one raising and lowering movement of a load. Periodic inspection means an inspection after 100 cycles.
- Test periodically that the limit switches on the cable hoist are in correct working order. Conduct this test as follows: When the cable has reached the maximum height, the lever on the automatic stopping mechanism (5) will be actuated. The motor (14) must then stop. (Test without a load). When the steel cable (6) has been unwound as far as possible, the lever for the maximum cable length (4) will be actuated. The motor (14) must then stop.
- Inspect the mains cable (12) and the control cable (13) periodically.
- The steel cable (6) and return roller (15) must be greased every 200 cycles.
- A check must be made every 30 cycles, as shown in Fig. 4, to find whether the entire steel cable (6) is in good condition. If it is damaged, it

must be replaced by a steel cable of the type specified in the technical data.

- Check every 1000 cycles whether the screws for the fastening bars (1) and return roller (15) are properly tightened.
- Check every 1000 cycles whether the hooks (8/16) and return roller (15) are in good condition.
- Lubricate the cable, chain, gear unit, bearings and hooks regularly.
- Check wearing parts after every 1000 cycles, e.g.: cable, chain, hooks, belts and brake linings.
- Check before using the cable hoist whether the Emergency Stop switch (9) and pushbuttons (10) are in perfect working order.
- Check the braking system every 1000 cycles. If the motor (14) makes any unusual noises or cannot raise the rated load, it is possible that the braking system requires an overhaul:
 - Replace damaged or worn parts and keep the service documentation relating to this in a safe place.
 - Please contact an authorized service center for any unscheduled maintenance work.
- Have your electric tools repaired only by a qualified electrician.

9. Storage

Store the equipment and accessories out of children's reach in a dark and dry place at above freezing temperature. The ideal storage temperature is between 5 and 30 °C. Store the electric tool in its original packaging.

10. Disposal and recycling

The unit is supplied in packaging to prevent its being damaged in transit. This packaging is raw material and can therefore be reused or can be returned to the raw material system.

The unit and its accessories are made of various types of material, such as metal and plastic. Defective components must be disposed of as special waste. Ask your dealer or your local council.

P**⚠ Perigo!**

Ao utilizar aparelhos, devem ser respeitadas algumas medidas de segurança para prevenir ferimentos e danos. Por conseguinte, leia atentamente este manual de instruções. Guarde-o num local seguro, para que o possa consultar sempre que necessário. Caso passe o aparelho a outras pessoas, dê-lhes alguma formação sobre como o operar correctamente e entregue também o presente manual de instruções. Não nos responsabilizamos pelos acidentes ou danos causados pela não observância deste manual e das instruções de segurança.

1. Instrucciones de seguridad**⚠ Perigo!**

Lea todas las instrucciones de seguridad e indicaciones.

El incumplimiento de dichas instrucciones e indicaciones puede provocar descargas, incendios y/o daños graves.

Guarde todas las instrucciones de seguridad e indicaciones para posibles consultas posteriores.

1. Verifique sempre se a tensão de rede é igual à tensão na placa de características. Se a tensão de rede não for adequada, isto pode levar a máquina a efectuar operações impróprias ou a provocar danos físicos.
2. A alimentação de corrente tem de possuir uma ligação à terra e deverá estar protegida com um disjuntor de corrente de falha.
3. É proibido levantar cargas que excedam a carga nominal.
4. Utilize o aparelho apenas para o fim previsto. Nunca eleve pessoas com o diferencial de cabo.
5. Não puxe pelo cabo para retirar a ficha da tomada. Mantenha o cabo afastado de fontes de calor, óleo e das arestas vivas.
6. Nunca tente elevar cargas que se encontrem fixas ou presas a algo.
7. Retire a ficha de alimentação quando o diferencial de cabo não estiver a ser utilizado.
8. Mantenha as crianças e outras pessoas não autorizadas afastadas da máquina.
9. É proibido puxar as cargas lateralmente ou a partir de um lado. Evite a oscilação da carga.
10. Certifique-se de que o gancho se movimenta no sentido indicado no interruptor de comando.
11. Verifique regularmente o diferencial de cabo quanto a danos. O interruptor de comando tem de estar em bom estado.
12. As reparações e os trabalhos de manutenção só

devem ser efectuados por um electricista em oficinas especializadas autorizadas. As reparações só devem ser realizadas por um electricista, caso contrário, o utilizador poderá sofrer acidentes.

13. Evite desligá-lo e ligá-lo de forma repentina (modo de funcionamento por impulsos).
14. Esteja sempre atento durante a operação do diferencial de cabo.
15. Não permaneça nem trabalhe por baixo da carga elevada.

2. Descrição do aparelho (fig. 1-2)

1. Estribo de fixação
2. Furo de fixação para o gancho
3. Tambor
4. Alavanca para o comprimento máximo do cabo
5. Alavanca do mecanismo de paragem automático
6. Cabo de aço
7. Peso de desligamento
8. Gancho
9. Interruptor de paragem de emergência
10. Botão de pressão
11. Controlo remoto
12. Cabo eléctrico
13. Cabo de comando
14. Motor
15. Polia de desvio
16. Gancho adicional
17. Cabo para controlo remoto

3. Material a fornecer

- Abra a embalagem e retire cuidadosamente o aparelho.
- Remova o material da embalagem, assim como os dispositivos de segurança da embalagem e de transporte (caso existam).
- Verifique se o material a fornecer está completo
- Verifique se o aparelho e as peças acessórias apresentam danos de transporte.
- Se possível, guarde a embalagem até ao termo do período de garantia.

Perigo!

O aparelho e o material da embalagem não são brinquedos! As crianças não devem brincar com sacos de plástico, películas ou peças de pequena dimensão! Existe o perigo de deglutição e asfixia!

- Manual de instruções original

4. Uso adecuado

O diferencial de cabo destina-se a elevar e a baixar cargas em espaços fechados de acordo com a potência do aparelho.

Utilizar la máquina sólo en los casos que se indican explícitamente como de uso adecuado. Cualquier otro uso no será adecuado. En caso de uso inadecuado, el fabricante no se hace responsable de daños o lesiones de cualquier tipo; el responsable es el usuario u operario de la máquina.

Tener en consideración que nuestro aparato no está indicado para un uso comercial, industrial o en taller. No asumiremos ningún tipo de garantía cuando se utilice el aparato en zonas industriales, comerciales o talleres, así como actividades similares.

5. Características técnicas

Tensão (V)	230 V ~ 50 Hz
Corrente nominal (A)	4,0
Potência absorvida (W)	900
Modo de funcionamento	S3 25%:10 min
Carga nominal (kg)	250 / 500
Altura de elevação (gancho simples/duplo) (m)	17,5/8,7
Velocidade nominal (gancho simples/duplo) (m/min)	8 / 4
Diâmetro do cabo de aço (mm)	4,2
Resistência do cabo de aço à tracção (N/mm ²)	1770
Classe de isolamento	B
Classe de protecção	IP 54
Classe do motor	M1
Peso líquido (kg)	16,5

Modo de funcionamento S3 - 25 % - 10 min: S3 = funcionamento intermitente sem influência do processo de arranque. Isto significa que durante um período de tempo de 10 min o tempo máx. de funcionamento é de 25% (2,5 min).

- Utilize apenas aparelhos em bom estado.
- Limpe e faça a manutenção do aparelho regularmente.
- Adapte o seu modo de trabalho ao aparelho.
- Não sobrecarregue o aparelho.
- Se necessário, submeta o aparelho a uma

- verificação.
- Desligue o aparelho, quando este não estiver a ser utilizado.
- Use luvas.

6. Antes da colocação em funcionamento

Perigo!

- Antes de ligar a máquina, certifique-se de que os dados presentes na placa de características correspondem aos dados de rede.
- **Retire sempre a ficha de alimentação da corrente eléctrica antes de efectuar ajustes no aparelho.**
- O diferencial de cabo não é adequado para o transporte de massas quentes e/ou fundidas, para além disso não foi concebido para ser utilizado com temperaturas reduzidas e em condições ambientais adversas.
- O grupo mecânico é M1.
- A vida útil do diferencial de cabo é de aprox. 8000 ciclos (excl. as peças de desgaste). Quando o diferencial completar 8000 ciclos de operação, têm de ser verificadas e, se necessário, reparadas todas as peças mecânicas.
- Antes de utilizar o diferencial de cabo, leia atentamente o manual de instruções.
- Certifique-se de que o operador sabe como funciona a máquina e como esta deve ser colocada em funcionamento.
- O operador deve proceder sempre de acordo com o manual de instruções.
- O diferencial de cabo não é adequado para um regime de serviço contínuo. O modo de funcionamento é: funcionamento intermitente sem influência do processo de arranque.
- A potência nominal da máquina não varia com a posição da carga.

6.1 Desembalar

Depois de abrir a embalagem, verifique se a armação, o cabo de aço, os ganchos e o mecanismo de controlo eléctrico apresentam danos de transporte.

6.2 Montagem (figura 5)

O diferencial de cabo está equipado com 2 estribos de fixação (1) através dos quais tem de ser fixado a um tubo quadrado. As dimensões da barra têm de corresponder ao tamanho dos estribos de fixação (1) e ela deverá conseguir suportar o dobro da carga nominal. Recomendamos que entre em contacto com um técnico qualificado.

P

Todos os parafusos têm de estar correctamente apertados. Antes da colocação em funcionamento, a ancoragem da barra deve ser verificada por um técnico qualificado.

6.3 Funcionamento do diferencial (figuras 6 – 9)

O diferencial de cabo está equipado com uma polia de desvio (15) e um gancho adicional (16). O diferencial de cabo pode elevar o dobro da carga se for utilizado correctamente.

Monte a polia de desvio (15) e o gancho adicional (16) como representado nas figuras 6-8. O gancho (8) fixo tem de engatar no furo de fixação (2) (figura 9).

A carga é elevada agora com a ajuda de dois cabos de aço, podendo o diferencial de cabo assim elevar o dobro da carga.

7. Operação**7.1 Instruções de operação**

1. Antes da primeira utilização, remova a fita adesiva do tambor (3).
2. O diferencial de cabo deve funcionar com temperatura ambiente entre os 0 °C e os 40 °C e humidade relativa do ar inferior a 85 %. Altura acima do nível do mar: máx. 1000 m.
3. Para o transporte e a armazenagem a temperatura deve encontrar-se entre os -25 °C e os 55 °C. A temperatura máxima permitida não deve exceder os 70 °C.
4. O operador deve elevar a carga do solo o mais lentamente possível. O cabo deve estar esticado quando a carga for elevada.
5. O motor (14) do diferencial de cabo está equipado com um interruptor termostático. Por isso, o motor (14) poderá parar durante o funcionamento do diferencial de cabo, voltando a funcionar automaticamente depois de ter arrefecido.
6. O diferencial de cabo eléctrico não está equipado com um limitador de potência nominal. Por conseguinte, não continue a tentar elevar a carga se a protecção contra o sobreaquecimento tiver limitado o funcionamento. Neste caso, a carga excede a potência nominal do diferencial de cabo.
7. Não deixe cargas suspensas sem vigilância, sem tomar as medidas de segurança adequadas.
8. Não utilize a alavanca (4/5) como dispositivo de paragem rotineiro. Esta serve apenas para parar em caso de emergência.
9. Antes de começar, certifique-se de que o cabo de aço (6) está correctamente enrolado no

tambor (3) e de que a distância entre as voltas é inferior à largura do cabo de aço (figura 3)

10. Certifique-se de que a carga está devidamente fixada no gancho (8) ou no gancho adicional (16), em caso de funcionamento do diferencial, e mantenha-se sempre afastado da carga e do cabo de aço (6).

7.2 Funcionamento (figura 1)

- Verifique se o interruptor de paragem de emergência (9) se encontra premido. Rode o interruptor de paragem vermelho para a direita para o desbloquear.
- Prima o botão de pressão ▲ (10) para elevar a carga.
- Prima o botão de pressão ▼ (10) para baixar a carga.
- Alavanca do mecanismo de paragem automático (5): quando é atingida a altura de elevação máxima, o peso de desligamento (7) pressiona a alavanca (5) para cima. Desta forma, é accionado um interruptor de fim de curso e a carga não pode continuar a ser elevada.
- Alavanca para o comprimento máximo do cabo (4): quando a carga tiver atingido a posição mais baixa, é accionado um interruptor de fim de curso que não permite que a carga continue a baixar. Este interruptor de fim de curso evitaria também o funcionamento do diferencial de cabo na direcção errada (o gancho movimentar-se no sentido contrário relativamente ao sentido indicado do interruptor de comando).
- Quando o interruptor de paragem de emergência (9) é accionado, o diferencial de cabo pára.
- Em caso de emergência, accione imediatamente o interruptor de paragem de emergência (9) para parar o diferencial de cabo. Se o interruptor de paragem de emergência tiver sido accionado, a operação do diferencial de cabo não é possível.

8. Mantenimiento y limpieza**Perigo!**

Desenchufar siempre antes de realizar algún trabajo de limpieza.

8.1 Limpieza

- Reducir al máximo posible la suciedad y el polvo en los dispositivos de seguridad, las rendijas de ventilación y la carcasa del motor. Frotar el aparato con un paño limpio o soplarlo con aire comprimido manteniendo la presión baja.
- Se recomienda limpiar el aparato tras cada uso.
- Limpiar el aparato con regularidad con un paño húmedo y un poco de jabón blando. No utilizar

productos de limpieza o disolventes ya que se podrían deteriorar las piezas de plástico del aparato. Es preciso tener en cuenta que no entre agua en el interior del aparato.

8.2 Manutenção

Atenção! Quando proceder à manutenção, certifique-se sempre de que a máquina não está ligada à corrente eléctrica.

- Em baixo: um ciclo corresponde a um movimento ascendente e descendente de uma carga. A verificação periódica deve ser efectuada após 100 ciclos.
- Verifique periodicamente se os interruptores de fim de curso do diferencial de cabo funcionam correctamente. A verificação ocorre da seguinte forma: quando o cabo atinge a altura de elevação máxima, é accionada a alavanca do mecanismo de paragem automático (5). O motor (14) tem então de parar. (verificar sem carga) Quando o cabo de aço (6) é desenrolado o máximo possível, a alavanca é accionada para o comprimento máximo do cabo (4). O motor (14) tem então de parar.
- Verifique periodicamente o cabo eléctrico (12) e o cabo de comando (13).
- A cada 200 ciclos, o cabo de aço (6) e a polia de desvio (15) têm de ser lubrificados.
- A cada 30 ciclos tem de se verificar, de acordo com a figura 4, se todo o cabo de aço (6) se encontra em bom estado. Se este apresentar danos, tem de ser substituído por um cabo de aço especificado nos dados técnicos.
- A cada 1000 ciclos, verifique se os parafusos do estribo de fixação (1) e da polia de desvio (15) estão bem apertados.
- Lubrifique regularmente o cabo, a corrente, o redutor, o rolamento e o gancho.
- A cada 1000 ciclos, verifique as peças de desgaste: cabo, corrente, gancho, cintas e calços dos travões.
- A cada 1000 ciclos, verifique se os ganchos (8/16) e a polia de desvio (15) se encontram em bom estado.
- Antes de cada utilização do diferencial de cabo, verifique se o interruptor de paragem de emergência (9) e o botão de pressão (10) se encontram em perfeito estado de funcionamento.
- A cada 1000 ciclos, verifique o sistema de travagem. Se o motor (14) produzir ruídos anormais ou não conseguir elevar a carga nominal, o sistema de travagem poderá ter de ser reparado:
 - Substitua as peças danificadas ou desgastadas e guarde a documentação de manutenção correspondente.

- Para trabalhos de reparação não planeados, dirija-se a um centro de assistência técnica autorizado.

- Deixe a reparação da sua ferramenta eléctrica exclusivamente a cargo de pessoal técnico especializado.

9. Armazenagem

Guarde o aparelho e os respectivos acessórios em local escuro, seco e sem risco de formação de gelo, fora do alcance das crianças. A temperatura ideal de armazenamento situa-se entre os 5 e os 30 °C. Guarde a ferramenta eléctrica na embalagem original.

10. Eliminación y reciclaje

El aparato está protegido por un embalaje para evitar daños producidos por el transporte. Este embalaje es materia prima y, por eso, se puede volver a utilizar o llevar a un punto de reciclaje. El aparato y sus accesorios están compuestos de diversos materiales, como, p. ej., metal y plástico. Depositar las piezas defectuosas en un contenedor destinado a residuos industriales. Informarse en el organismo responsable al respecto en su municipio o en establecimientos especializados.

D**⚠ Gefahr!**

Beim Benutzen von Geräten müssen einige Sicherheitsvorkehrungen eingehalten werden, um Verletzungen und Schäden zu verhindern. Lesen Sie diese Bedienungsanleitung deshalb sorgfältig durch. Bewahren Sie diese gut auf, damit Ihnen die Informationen jederzeit zur Verfügung stehen. Falls Sie das Gerät an andere Personen übergeben sollten, händigen Sie diese Bedienungsanleitung bitte mit aus. Wir übernehmen keine Haftung für Unfälle oder Schäden, die durch Nichtbeachten dieser Anleitung und den Sicherheitshinweisen entstehen.

1. Sicherheitshinweise**⚠ Gefahr!**

Lesen Sie alle Sicherheitshinweise und Anweisungen. Versäumnisse bei der Einhaltung der Sicherheitshinweise und Anweisungen können elektrischen Schlag, Brand und/oder schwere Verletzungen verursachen zur Folge haben.
Bewahren Sie alle Sicherheitshinweise und Anweisungen für die Zukunft auf.

1. Kontrollieren Sie stets ob die Netzspannung der Spannung auf dem Typenschild entspricht. Für den Fall, dass die Netzspannung nicht geeignet ist, kann dies zu abnormalem Arbeiten der Maschine und zu Personenschäden führen.
2. Die Stromversorgung muss eine Erdung besitzen und mit einem Fehlerstrom-Schutzschalter abgesichert sein.
3. Es ist verboten, Lasten die die Nennlast überschreiten, anzuheben.
4. Verwenden Sie das Gerät nur für den vorgesehenen Zweck. Nie Personen mit dem Seilhebezug anheben.
5. Ziehen Sie nicht am Kabel, um den Stecker zu ziehen. Halten Sie das Kabel von Hitze, Öl und scharfen Kanten fern.
6. Versuchen Sie nie, feste oder blockierte Lasten anzuheben.
7. Ziehen Sie den Netzstecker, wenn der Seilhebezug nicht in Gebrauch ist.
8. Halten Sie Kinder und andere nicht autorisierte Personen von der Maschine fern.
9. Es ist verboten Lasten seitwärts oder von einer Seite zu ziehen. Vermeiden Sie ein Schwingen der Last.
10. Stellen Sie sicher dass sich der Haken in die selbe Richtung wie auf dem Bedienschalter angezeigt bewegt.

16

11. Kontrollieren Sie den Seilhebezug regelmäßig auf Beschädigungen. Der Bedienschalter muss in gutem Zustand sein.
12. Lassen Sie Reparaturen und Wartungsarbeiten nur in autorisierten Fachwerkstätten durch einen Elektrofachmann durchführen. Reparaturen dürfen nur von einer Elektrofachkraft ausgeführt werden, andernfalls können Unfälle für den Betreiber entstehen.
13. Vermeiden Sie schnelles An- und Abschalten (Tippbetrieb).
14. Seien Sie bei der Bedienung des Seilhebezuges stets aufmerksam.
15. Stehen oder arbeiten Sie nicht unter der gehobenen Last.

2. Gerätebeschreibung (Bild 1-2)

1. Befestigungsbügel
2. Befestigungsloch für Haken
3. Trommel
4. Hebel für maximale Seillänge
5. Hebel des automatischen Stoppmechanismus
6. Stahlseil
7. Abschaltgewicht
8. Haken
9. Not-Aus-Schalter
10. Drucktaster
11. Fernbedienung
12. Netzkabel
13. Steuerleitung
14. Motor
15. Umlenkrolle
16. Zusatzhaken
17. Seil für Fernbedienung

3. Lieferumfang

- Öffnen Sie die Verpackung und nehmen Sie das Gerät vorsichtig aus der Verpackung.
- Entfernen Sie das Verpackungsmaterial sowie Verpackungs- und Transportsicherungen (falls vorhanden).
- Überprüfen Sie, ob der Lieferumfang vollständig ist.
- Kontrollieren Sie das Gerät und die Zubehörteile auf Transportschäden.
- Bewahren Sie die Verpackung nach Möglichkeit bis zum Ablauf der Garantiezeit auf.

D

Gefahr!
Gerät und Verpackungsmaterial sind kein Kinderspielzeug! Kinder dürfen nicht mit Kunststoffbeuteln, Folien und Kleinteilen spielen! Es besteht Verschluckungs- und Erstickungsgefahr!

- Originalbetriebsanleitung

4. Bestimmungsgemäße Verwendung

Der Seilhebezug dient zum Heben und Absenken von Lasten in geschlossenen Räumen entsprechend der Geräteleistung.

Die Maschine darf nur nach ihrer Bestimmung verwendet werden. Jede weitere darüber hinausgehende Verwendung ist nicht bestimmungsgemäß. Für daraus hervorgerufene Schäden oder Verletzungen aller Art haftet der Benutzer/Bediener und nicht der Hersteller.

Bitte beachten Sie, dass unsere Geräte bestimmungsgemäß nicht für den gewerblichen, handwerklichen oder industriellen Einsatz konstruiert wurden. Wir übernehmen keine Gewährleistung, wenn das Gerät in Gewerbe-, Handwerks- oder Industriebetrieben sowie bei gleichzusetzenden Tätigkeiten eingesetzt wird.

5. Technische Daten

Spannung (V)	230 V ~ 50 Hz
Nennstrom (A)	4,0
Leistungsaufnahme (W)	900
Betriebsart	S3 25% 10 min
Nennlast (kg)	250 / 500
Hebehöhe (m)	17,5 / 8,7
Nenngeschwindigkeit (m/min)	8 / 4
Durchmesser des Stahlseiles (mm)	4,2
Zugfestigkeit des Stahlseils (N/mm ²)	1770
Isolationsklasse	B
Schutzklasse	IP54
Triebwerksklasse	M1
Nettogewicht (kg)	16,5

Betriebsart S3 - 25% - 10min: S3 = Aussetzbetrieb ohne Einfluss des Anlaufvorganges. Dies bedeutet, dass während eines Zeitraums von 10 min die max. Betriebszeit 25% (2,5 Min) beträgt.

- Verwenden Sie nur einwandfreie Geräte.
- Warten und reinigen Sie das Gerät regelmäßig.
- Passen Sie Ihre Arbeitsweise dem Gerät an.
- Überlasten Sie das Gerät nicht.
- Lassen Sie das Gerät gegebenenfalls überprüfen.
- Schalten Sie das Gerät aus, wenn es nicht benutzt wird.
- Tragen Sie Handschuhe.

6. Vor Inbetriebnahme

Gefahr!

- Überzeugen Sie sich vor dem Anschließen, dass die Daten auf dem Typenschild mit den Netzdaten übereinstimmen.
- Ziehen Sie immer den Netzstecker, bevor Sie Einstellungen am Gerät vornehmen.
- Der Seilhebezug ist nicht für den Transport von heißen und/oder geschmolzenen Massen geeignet, des Weiteren ist der Seilhebezug nicht für den Einsatz bei niedrigen Temperaturen und in aggressiver Umwelt vorgesehen.
- Mechanische Gruppe ist M1.
- Die Nutzungsdauer des Seilhebezuges ist ca. 8000 Zyklen (exkl. Verschleißteile). Wenn der Zug 8000 Zyklen durchlaufen hat, müssen alle mechanischen Teile kontrolliert und überholt werden.
- Lesen und verstehen Sie die Bedienungsanleitung, bevor Sie den Seilhebezug benutzen.
- Stellen Sie sicher, dass die Bedienperson weiß, wie die Maschine funktioniert, und wie sie betrieben werden sollte.
- Der Nutzer sollte immer in Übereinstimmung mit der Bedienungsanleitung operieren.
- Der Hebezug ist nicht für den Dauereinsatz vorgesehen. Die Betriebsart ist: Aussetzbetrieb ohne Einfluss des Anlaufvorganges.
- Die Nennleistung der Maschine variiert nicht mit der Position der Belastung.

6.1 Auspacken

Nach dem Öffnen der Verpackung inspizieren Sie bitte den Rahmen, das Stahlseil, die Haken, und den elektrischen Kontrollmechanismus auf mögliche Transportschäden.

D**6.2 Montage (Bild 5)**

Der Seilhebezug ist mit 2 Befestigungsbügel (1) ausgestattet, mit denen er an einem Vierkantröhr befestigt werden muss. Die Abmessungen des Auslegers müssen in Übereinstimmung mit der Größe der Befestigungsbügel (1) sein und er muss die zweifache Nennlast tragen können. Wir empfehlen Ihnen, Kontakt mit einem qualifizierten Techniker aufzunehmen.

Alle Schrauben müssen richtig angezogen werden. Vor der Inbetriebnahme sollte ein qualifizierter Techniker die Verankerung des Auslegers überprüfen.

6.3 Flaschenzugfunktion (Bild 6-9)

Der Seilhebezug ist mit einer Umlenkrolle (15) und einem Zusatzhaken (16) ausgestattet. Bei richtiger Verwendung kann der Seilhebezug die doppelte Last heben.

Montieren Sie Umlenkrolle (15) und Zusatzhaken (16) wie in Bild 6-8 dargestellt. Der fest montierte Haken (8) muss am Befestigungsloch (2) eingehängt werden (Bild 9).

Die Last wird nun mit Hilfe von zwei Stahlseilen angehoben, der Seilhebezug kann somit die doppelte Last anheben.

7. Bedienung**7.1 Hinweise zum Betrieb****Gefahr!**

1. Entfernen Sie vor der ersten Benutzung das Klebeband von der Trommel (3).
2. Der Seilhebezug ist bei Umgebungstemperaturen zwischen 0 °C und 40 °C relative Luftfeuchtigkeit unter 85% zu betreiben. Höhe über dem Meeresspiegel: max. 1000 m.
3. Für Transport und Lagerung darf die Temperatur zwischen -25 °C und 55 °C betragen. Die höchste zulässige Temperatur darf nicht über 70 °C betragen.
4. Der Nutzer sollte die Last vom Boden mit der geringsten möglichen Geschwindigkeit anheben. Das Seil sollte gestrafft sein, wenn die Last angehoben wird.
5. Der Motor (14) des Seilhebezuges ist mit einem Thermostatschalter ausgestattet. Während des Betriebes des Seilhebezuges kann es daher zum Stoppen des Motors (14) kommen, dieser läuft automatisch wieder an wenn er abgekühlt ist.
6. Der elektrische Seilhebezug ist nicht mit einem Nennleistungsbegrenzer ausgestattet. Deshalb, bitte nicht weiter Versuchen die Last anzuheben, wenn der Überhitzungsschutz den Betrieb begrenzt. Die Last überschreitet in diesem Fall

die Nennleistung des Seilhebezuges.

7. Lassen Sie keine hängenden Lasten unbeaufsichtigt ohne entsprechende Sicherheitsvorkehrungen getroffen zu haben.
8. Verwenden Sie die Hebel (4/5) nicht als Routine Stoppvorrichtung. Diese dienen nur als Stoppvorrichtung für den Notfall.
9. Bevor Sie beginnen, stellen Sie sicher, dass das Stahlseil (6) korrekt um die Trommel (3) gewickelt ist und der Abstand zwischen den Windungen kleiner als das Stahlseil ist (Bild. 3)
10. Stellen Sie sicher, dass die Ladung ordnungsgemäß am Haken (8) beziehungsweise bei Flaschenzugbetrieb dem Zusatzhaken (16) gesichert ist und halten Sie stets Abstand zur Last und dem Stahlseil (6).

7.2 Betrieb (Bild 1)

- Überprüfen Sie, ob der Not-Aus-Schalter (9) gedrückt ist. Drehen Sie den roten Stoppschalter im Uhrzeigersinn um ihn zu entriegeln.
- Drücken Sie den Drucktaster ▲ (10) zum Anheben der Last.
- Drücken Sie den Drucktaster ▼ (10) zum Senken der Last.
- Hebel des automatischen Stoppmechanismus (5): Wenn die maximale Hebehöhe erreicht ist, drückt das Abschaltgewicht (7) den Hebel (5) nach oben. Dadurch wird ein Endschalter betätigt und die Last kann nicht weiter angehoben werden.
- Hebel für maximale Seillänge (4): Wenn die Last die niedrigste mögliche Position erreicht hat, wird ein Endschalter betätigt, der ein weiteres Absenken der Last nicht ermöglicht. Dieser Endschalter würde auch einen Betrieb des Seilhebezuges in falscher Richtung (Haken bewegt sich entgegengesetzt zur am Bedienschalter angezeigten Richtung) verhindern.
- Wenn der Not-Aus-Schalter (9) betätigt wird, hält der Seilhebezug an.
- Im Falle eines Notfalls, sofort Not-Aus-Schalter (9) betätigen um den Seilhebezug anzuhalten. Die Bedienung des Seilhebezuges ist nicht möglich, wenn der Not-Aus-Schalter betätigt wurde.

8. Reinigung und Wartung

Gefahr!

Ziehen Sie vor allen Reinigungsarbeiten den Netzstecker.

8.1 Reinigung

- Halten Sie Schutzvorrichtungen, Luftschlitze und Motorengehäuse so staub- und schmutzfrei wie möglich. Reiben Sie das Gerät mit einem sauberen Tuch ab oder blasen Sie es mit Druckluft bei niedrigem Druck aus.
- Wir empfehlen, dass Sie das Gerät direkt nach jeder Benutzung reinigen.
- Reinigen Sie das Gerät regelmäßig mit einem feuchten Tuch und etwas Schmierseife. Verwenden Sie keine Reinigungs- oder Lösungsmittel; diese könnten die Kunststoffteile des Gerätes angreifen. Achten Sie darauf, dass kein Wasser in das Geräterinnere gelangen kann.

8.2 Wartung

Achtung! Stellen Sie stets sicher, dass die Maschine nicht mit dem Stromnetz verbunden ist, wenn Sie die Maschine pflegen.

- Nachstehend: Ein Zyklus entspricht einer Auf- und Abwärtsbewegung einer Last. Periodische Prüfung entspricht einer Prüfung nach 100 Zyklen.
- Überprüfen Sie periodisch, dass die Endschalter des Seilbezuges ordnungsgemäß funktionieren. Die Prüfung erfolgt folgendermaßen: Wenn das Seil die maximale Hebehöhe erreicht, wird der Hebel des automatischen Stoppmechanismus (5) betätigt. Der Motor (14) muss nun stoppen. (ohne Last prüfen)
Wenn das Stahlseil (6) so weit wie möglich abgewickelt ist, wird der Hebel für maximale Seillänge (4) betätigt. Der Motor (14) muss nun stoppen.
- Prüfen Sie periodisch das Netzkabel (12) und die Steuerleitung (13).
- Alle 200 Zyklen müssen Stahlseil (6) und Umlenkrolle (15) geschmiert werden.
- Alle 30 Zyklen muss entsprechend Bild 4 kontrolliert werden, ob das gesamte Stahlseil (6) in gutem Zustand ist. Falls es beschädigt ist, muss es durch ein den technischen Daten entsprechendes Stahlseil ersetzt werden.
- Alle 1000 Zyklen prüfen, ob die Schrauben der Befestigungsbügel (1) und Umlenkrolle (15) gut angezogen sind.
- Alle 1000 Zyklen prüfen, ob die Haken (8/16) und die Umlenkrolle (15) in gutem Zustand sind.
- Schmieren Sie regelmäßig das Seil, Kette, Getriebe, Lager und Haken.

- Prüfen Sie alle 1000 Zyklen Verschleißteile wie: Seil, Kette, Haken, Bänder und Bremsbeläge.
- Kontrollieren Sie vor jeder Benutzung des Seilbezuges, ob Not-Aus-Schalter (9) und Drucktaster (10) in einwandfreiem Betriebszustand sind.
- Alle 1000 Zyklen das Bremssystem überprüfen. Wenn der Motor (14) ungewöhnliche Geräusche macht oder die Nennlast nicht anheben kann, ist es möglich, dass das Bremssystem überholt werden muss:
 - Ersetzen Sie beschädigte oder abgenutzte Teile, und bewahren Sie die dazugehörige Wartungsdokumentation auf.
 - Für außerplanmäßige Instandhaltungsarbeiten wenden Sie sich bitte an ein autorisiertes Servicecenter.
- Lassen Sie ihr Elektrowerkzeug nur von qualifiziertem Fachpersonal reparieren.

9. Lagerung

Lagern Sie das Gerät und dessen Zubehör an einem dunklen, trockenen und frostfreiem sowie für Kinder unzugänglichem Ort. Die optimale Lagertemperatur liegt zwischen 5 und 30 °C. Bewahren Sie das Elektrowerkzeug in der Originalverpackung auf.

10. Entsorgung und Wiederverwertung

Das Gerät befindet sich in einer Verpackung um Transportschäden zu verhindern. Diese Verpackung ist Rohstoff und ist somit wieder verwendbar oder kann dem Rohstoffkreislauf zurückgeführt werden. Das Gerät und dessen Zubehör bestehen aus verschiedenen Materialien, wie z.B. Metall und Kunststoffe. Führen Sie defekte Bauteile der Sondermüllentsorgung zu. Fragen Sie im Fachgeschäft oder in der Gemeindeverwaltung nach!

Ⓔ
La reimpression o cualquier otra reproducción de documentos e información adjunta a productos, incluida cualquier copia, sólo se permite con la autorización expresa de ISC GmbH.

Ⓜ
The reprinting or reproduction by any other means, in whole or in part, of documentation and papers accompanying products is permitted only with the express consent of ISC GmbH.

Ⓟ
A reprodução ou duplicação, mesmo que parcial, da documentação e dos anexos dos produtos, carece da autorização expressa da ISC GmbH.

Ⓡ
Der Nachdruck oder sonstige Vervielfältigung von Dokumentation und Begleitpapieren der Produkte, auch auszugsweise ist nur mit ausdrücklicher Zustimmung der ISC GmbH zulässig.





- ① Salvo modificaciones técnicas
- ② Technical changes subject to change
- ③ Salvaguardem-se alterações técnicas
- ④ Technische Änderungen vorbehalten



Handwriting practice lines on page 22. The page contains 20 horizontal lines for writing, with crop marks at the corners.

 **CERTIFICADO DE GARANTIA**

De las Herramientas Eléctricas **ROBUST** que Comercializa CENCOSUD S.A

El producto amparado por esta garantía ha sido fabricado de acuerdo a las mas altas normas de calidad. De todos modos en caso de defecto fehacientemente comprobado de alguna parte o mecanismo, la reparación se efectuara sin cargo según las condiciones del presente certificado de garantía y siempre que el mismo sea acompañado de la factura de compra del comercializador indicado precedentemente.

Esta garantía ampara al primer comprador del producto por el lapso de 3 (trés) años a contar de su fecha de compra, lo que así deberá demostrarse mediante la presentación de la factura de venta del lugar donde se adquirió.

Esta garantía se otorga por el plazo convencional de 12 meses desde la fecha de compra. Los gastos de traslado en caso de necesidad de servicio técnico serán cubiertos solo durante los seis primeros meses de la fecha de compra del producto conforme Ley 24420, Ley 24999 y resolución 495/88. Una vez transcurrido el período de seis meses de la garantía legal los gastos de traslado al servicio técnico quedaran a cargo del consumidor o propietario del aparato.

El tiempo que el aparato este en el servicio técnico se prolongara del período de garantía, así como en caso de sustitución del aparato la garantía se iniciará a partir de la entrega del nuevo aparato.

Para reparaciones y/o compra de repuestos y/o accesorios consulte nuestra pagina Web, o deberá dirigirse personal- o telefonicamente al Servicio Técnico donde se le indicara los datos del servicio técnico, mas próximo a su domicilio. Em caso de falla, se asegura al comprador la reparación y/o reposición de partes para su correcto funcionamiento en un plazo no mayor a 30(treinta) días. No obstante se deja aclarado que el plazo usual no supera los 30(treinta) días.

Esta Garantía no ampara (por lo que será con cargo para el usuario) daños en cuchillas de corte, en el gabinete, cables de conexión, manchas, instalación, desinstalación, armado o desarmado del producto, limpieza, así como tampoco reparaciones necesarias por causa de accidentes, roturas, golpes, caídas, mal uso, instalación o armado incorrecto o inadecuado del producto, errores en el armado o desgaste producido por uso inadecuado, excesivo o profesional del producto, daños producidos por oxidación, sulfatación, humedad, exposición a la lluvia y/o al agua o a fuentes de calor excesivo, uso de abrasivos, corrosión, inundaciones, entrada de agua y/o arena a partes no destinadas a tal fin, o por defectos causados debido a la adaptación de piezas y/o accesorios que no pertenezcan al producto, así como de cualquier otra causa derivada de la no-observancia de normas establecidas en el manual de instrucciones que acompaña este producto.

Esta garantía no ampara daños producidos como consecuencia de molido de hielo, así como daños causados por rayos o cambios bruscos de tensión eléctrica, uso del aparato con tensiones distintas de 220 Volts de C.A.

El responsable de la garantía no asume responsabilidad alguna por los daños personales, a la salud de las personas, o a la propiedad, que pudieran causar la mala instalación o el uso indebido del artefacto, incluyendo en este ultimo caso la falta de mantenimiento o el incumplimiento de las instrucciones y recomendaciones descriptas en el manual de instrucciones y/o en el presente certificado de garantía.

Esta garantía no tendrá validez em caso que el producto sea desarmado o reparado por personas ajenas al servicio técnico. Tenga presente que ,vencido el plazo de esta garantía, se respaldara el buen funcionamiento de esta unidad a traves de nuestra Red de Servicio Técnico.

IMPORTANTE
RECOMENDACION PARA TODAS LAS MAQUINAS: Uso continuo 15 min como máximo; descanso entre uso 15 min.

IMPORTANTE
CONDICION PARA LIJADORAS: Esta lijadora es para lijar maderas en pequenas superficies, por lo tanto esta garantía no ampara (Por lo que serán con cargo para el usuario), los daños ocasionados como consecuencia del uso inadecuado de las lijadoras para lijar paredes, pisos cerámicos, mampostería, tabique de yeso o cualquier otro uso o material que desprenda polvo o partículas abrasivas, para el cual no esta diseñada.

IMPORTANTE
CONDICION PARA AMOLADORAS: Esta amoladora es para uso en metalúrgica, por lo tanto esta garantía no ampara (Por lo que serán con cargo para el usuario), los daños ocasionados como consecuencia del uso inadecuado de las amoladoras para cortar paredes, pisos maderas, cerámicos, mampostería tabiques de yeso o cualquier otro uso o material que desprenda polvo o partículas abrasivas, para el cual no esta diseñada.

Garantiza en Argentina: Einhell Argentina S.A.
Domicilio comercial: Av. 12 de Octubre 1824, Ramal Pilar, km 40,5, Colectora Oeste
(1629) Pilar, Provincia de Buenos Aires
0800-147-4357
Mail: service.argentina@einhell.com

Solo vigente en la República Argentina

CERTIFICADO DE GARANTÍA

Robust; garantiza toda la línea de productos por un periodo de 3 años contra cualquier defecto de fabricación o funcionamiento. Si el producto ha sido operado en condiciones normales de trabajo, nos comprometemos a reemplazar sin costo la o las partes encontradas defectuosas, en cualquiera de nuestros servicios técnicos autorizados, reservándonos el derecho a cambiar el producto si fuese necesario.

Razones que anulan una garantía:

- 1.- Que el producto no haya sido intervenido ni intentado reparar por personal ajeno a la red de servicio técnico autorizado
- 2.- Que la falla no sea producto de mal uso, descuido, impericia en su operación, maltrato o falta de mantención

Esta garantía no cubre partes o piezas que sufren desgaste por uso tales como; carbones, rodamientos, bujes, filtros o accesorios, etc.

Requisitos para solicitar atención en Garantía

Presentación de Boleta/Factura o talón de garantía con todos los datos de compra debidamente timbrado por el proveedor

Según lo estipulado en nuestro procedimiento de garantía y amparado por la ley del Servicio de protección al consumidor cualquier solicitud de garantía debe ser evaluada por el Servicio Técnico de la marca.

Dirección: Av. Recoleta 1223-Santiago

Mail :info.chile@einhell.com

Fono: 56-02- 9150300

GUARANTEE CERTIFICATE

Dear Customer,

In the unlikely event that your device develops a fault, we are truly sorry for this, and suggest that you please contact our service department at the address shown on this guarantee card, or contact the nearest authorised DIY store. Please note the following terms, under which guarantee claims can be made:

1. These guarantee terms cover additional guarantee rights and do not affect your statutory warranty rights. We do not charge you for this guarantee.
2. Our guarantee only covers problems caused by material or manufacturing defects, and it is restricted to the rectification of these defects or replacement of the device. Please note that our devices have not been designed for use in commercial, trade or industrial applications. Consequently, the guarantee is invalidated if the equipment is used in commercial, trade or industrial applications or for other equivalent activities. The following are also excluded from our guarantee: compensation for transport damage, damage caused by failure to comply with the installation/assembly instructions or damage caused by unprofessional installation, failure to comply with the operating instructions (e.g. connection to the wrong mains voltage or current type), misuse or inappropriate use (such as overloading of the device or use of non-approved tools or accessories), failure to comply with the maintenance and safety regulations, ingress of foreign bodies into the device (e.g. sand, stones or dust), effects of force or external influences (e.g. damage caused by the device being dropped) and normal wear resulting from proper operation of the device. This applies in particular to rechargeable batteries for which we nevertheless issue a guarantee period of 12 months. The guarantee is rendered null and void if any attempt is made to tamper with the device.
3. The guarantee is valid for a period of 3 years starting from the purchase date of the device. Guarantee claims should be submitted before the end of the guarantee period within two weeks of the defect being noticed. No guarantee claims will be accepted after the end of the guarantee period. The original guarantee period remains applicable to the device even if repairs are carried out or parts are replaced. In such cases, the work performed or parts fitted will not result in an extension of the guarantee period, and no new guarantee will become active for the work performed or parts fitted. This also applies when an on-site service is used.
4. In order to assert your guarantee claim, please send your defective device postage-free to the address shown below, or contact the nearest authorised DIY store. Please enclose either the original or a copy of your sales receipt or another dated proof of purchase. Please keep your sales receipt in a safe place, as it is your proof of purchase. It would help us if you could describe the nature of the problem in as much detail as possible. If the defect is covered by our guarantee then your device will either be repaired immediately and returned to you, or we will send you a new device.

CERTIFICADO DE GARANTIA

Estimado(a) cliente,

Os nossos produtos são submetidos a um rigoroso controlo de qualidade. Se, ainda assim, o aparelho não funcionar nas devidas condições, lamentamos esse facto e pedimos-lhe que se dirija ao nosso serviço de assistência técnica na morada indicada no presente certificado de garantia ou à loja de material de construção mais próxima. O exercício dos direitos de garantia está sujeito às seguintes condições:

1. As presentes condições de garantia regem as prestações de garantia complementar e não afectam os seus direitos legais de garantia. O nosso serviço de garantia é prestado gratuitamente.
2. A garantia cobre exclusivamente os defeitos de material ou de fabrico e limita-se à reparação de tais defeitos ou à substituição do aparelho. Chamamos a atenção para o facto de os nossos aparelhos não terem sido concebidos para uso comercial, artesanal ou industrial. Não haverá, por isso, lugar a um contrato de garantia no caso de o aparelho ser utilizado em empresas do comércio, do artesanato ou da indústria ou em actividades equiparáveis. A nossa garantia exclui, além disso, quaisquer indemnizações por danos de transporte, danos resultantes da não observância das instruções de montagem ou de uma instalação incorrecta, da não observância das instruções de funcionamento (por exemplo, ligação a uma tensão de rede ou a um tipo de corrente errado), de uma utilização abusiva ou indevida (como, por exemplo, sobrecarga do aparelho ou utilização de ferramentas ou acessórios não autorizados), da não observância das regras de manutenção e segurança, da penetração de corpos estranhos no aparelho (por exemplo, areia, pedras ou pó), do uso da força ou de impactos externos (como, por exemplo, danos causados pela queda do aparelho), bem como do desgaste normal resultante da utilização do aparelho. Isto é válido especialmente para os acumuladores aos quais concedemos uma garantia de 12 meses. O direito de garantia extingue-se no caso de já ter havido uma tentativa de reparação do aparelho.
3. O período de garantia é de 3 anos a contar da data de compra do aparelho. Os direitos de garantia devem ser reclamados dentro do período de garantia, no prazo de duas semanas após ter sido detectado o defeito. Está excluída a reclamação de direitos de garantia após o termo do período de garantia. A reparação ou a substituição do aparelho não implica o prolongamento do período de garantia nem dá origem à contagem de um novo período de garantia para o aparelho ou para eventuais peças de substituição montadas no mesmo. O mesmo se aplica no caso de a assistência técnica ter sido prestada no local.
4. Para activar o direito de garantia, deverá enviar o aparelho defeituoso à cobrança para a morada abaixo indicada, ou dirigir-se à loja de material de construção mais próxima. Por isso, é importante que guarde o talão de compra como comprovativo. Descreva o mais detalhadamente possível o motivo da reclamação. Se o defeito do aparelho estiver abrangido pelo nosso serviço de garantia, ser-lhe-á imediatamente enviado um aparelho novo ou reparado.

D GARANTIEURKUNDE

Sehr geehrte Kundin, sehr geehrter Kunde,

unsere Produkte unterliegen einer strengen Qualitätskontrolle. Sollte dieses Gerät dennoch einmal nicht einwandfrei funktionieren, bedauern wir dies sehr und bitten Sie, sich an unseren Servicedienst unter der auf dieser Garantiekarte angegebenen Adresse, oder an den nächstgelegenen zuständigen Baumarkt zu wenden. Für die Geltendmachung von Garantieansprüchen gilt Folgendes:

1. Diese Garantiebedingungen regeln zusätzliche Garantieleistungen. Ihre gesetzlichen Gewährleistungsansprüche werden von dieser Garantie nicht berührt. Unsere Garantieleistung ist für Sie kostenlos.
2. Die Garantieleistung erstreckt sich ausschließlich auf Mängel, die auf Material- oder Herstellungsfehler zurückzuführen sind und ist auf die Behebung dieser Mängel bzw. den Austausch des Gerätes beschränkt. Bitte beachten Sie, dass unsere Geräte bestimmungsgemäß nicht für den gewerblichen, handwerklichen oder industriellen Einsatz konstruiert wurden. Ein Garantievertrag kommt daher nicht zustande, wenn das Gerät in Gewerbe-, Handwerks- oder Industriebetrieben sowie bei gleichzusetzenden Tätigkeiten eingesetzt wird.

Von unserer Garantie sind ferner Ersatzleistungen für Transportschäden, Schäden durch Nichtbeachtung der Montageanleitung oder aufgrund nicht fachgerechter Installation, Nichtbeachtung der Gebrauchsanleitung (wie durch z.B. Anschluss an eine falsche Netzspannung oder Stromart), missbräuchliche oder unsachgemäße Anwendungen (wie z.B. Überlastung des Gerätes oder Verwendung von nicht zugelassenen Einsatzwerkzeugen oder Zubehör), Nichtbeachtung der Wartungs- und Sicherheitsbestimmungen, Eindringen von Fremdkörpern in das Gerät (wie z.B. Sand, Steine oder Staub), Gewaltanwendung oder Fremdeinwirkungen (wie z. B. Schäden durch Herunterfallen) sowie durch verwendungsgemäßen, üblichen Verschleiß ausgeschlossen. Dies gilt insbesondere für Akkus, auf die wir dennoch eine Garantiezeit von 12 Monaten gewähren.

Der Garantieanspruch erlischt, wenn an dem Gerät bereits Eingriffe vorgenommen wurden.

3. Die Garantiezeit beträgt 3 Jahre und beginnt mit dem Kaufdatum des Gerätes. Garantieansprüche sind vor Ablauf der Garantiezeit innerhalb von zwei Wochen, nachdem Sie den Defekt erkannt haben, geltend zu machen. Die Geltendmachung von Garantieansprüchen nach Ablauf der Garantiezeit ist ausgeschlossen. Die Reparatur oder der Austausch des Gerätes führt weder zu einer Verlängerung der Garantiezeit noch wird eine neue Garantiezeit durch diese Leistung für das Gerät oder für etwaige eingebaute Ersatzteile in Gang gesetzt. Dies gilt auch bei Einsatz eines Vor-Ort-Services.
4. Für die Geltendmachung Ihres Garantieanspruches übersenden Sie bitte das defekte Gerät portofrei an die unten angegebene Adresse, oder wenden Sie sich bitte an den nächstgelegenen zuständigen Baumarkt. Fügen Sie den Verkaufsbeleg im Original oder einen sonstigen datierten Kaufnachweis bei. Bitte bewahren Sie deshalb den Kassenbon als Nachweis gut auf! Beschreiben Sie uns bitte den Reklamationsgrund möglichst genau. Ist der Defekt des Gerätes von unserer Garantieleistung erfasst, erhalten Sie umgehend ein repariertes oder neues Gerät zurück.

