

Radial-Fliesenschneidmaschine YPL 200

Art.-Nr.: **43.012.52**

EAN-Code: 4006825506549

VE: 1 Stück

Der Radial Fliesenschneidmaschine YPL 200 ist durch die schnelle und problemlose Montage auf dem serienmäßigen Untergestell sowohl für den stationären, als auch für den mobilen Einsatz bestens geeignet.

Das Gerät ist zum Schneiden von Wand- und Bodenfliesen, Spaltplatten und dergleichen verwendbar.

Es können sowohl Gehrungs- und Doppelgehrungsschnitte als auch Jollyschnitte ausgeführt werden.

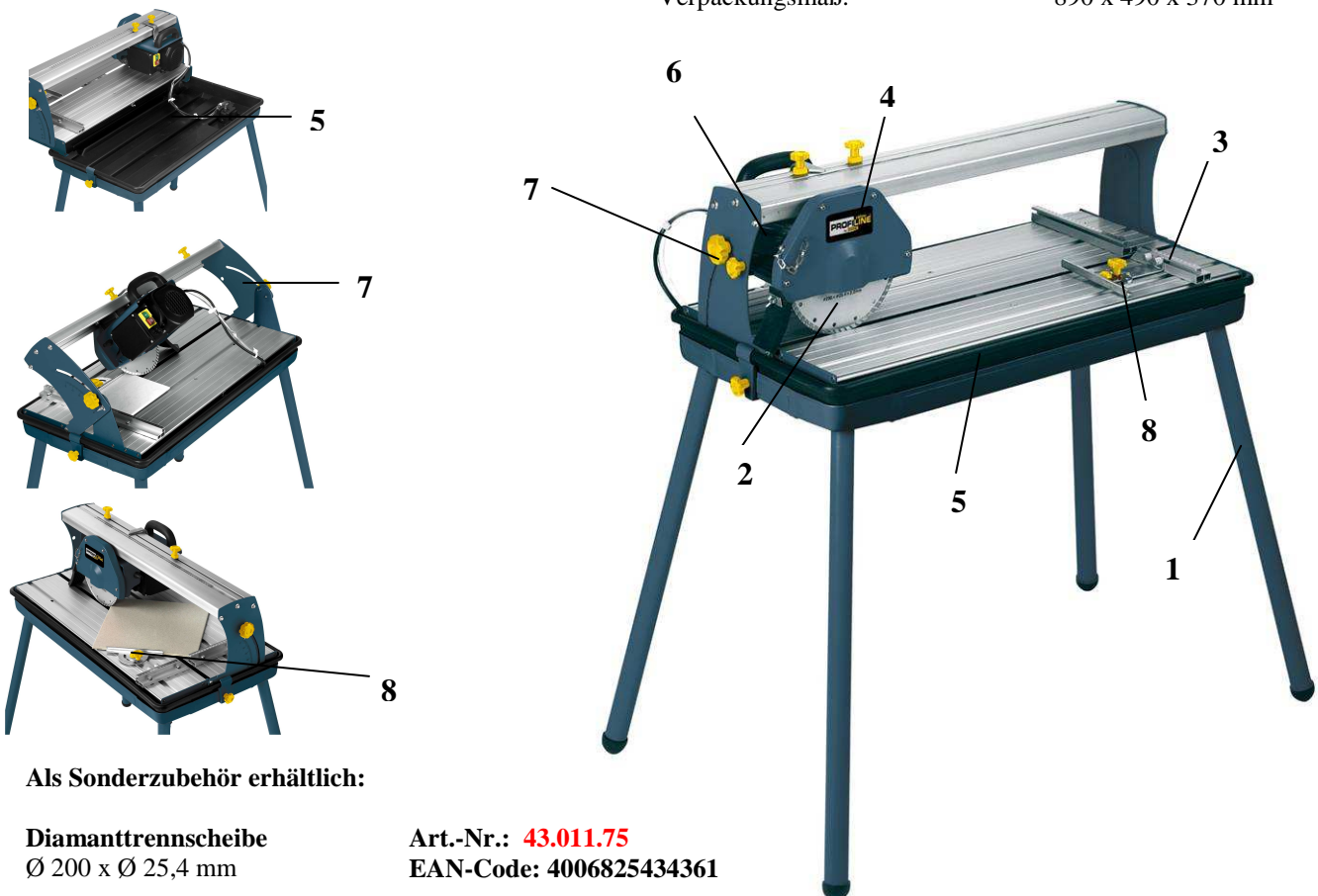
Durch die integrierte Kühlmittelpumpe wird eine optimale Kühlung der Diamantscheibe und ein staubfreies Arbeiten gewährleistet.

Ausstattung:

- Standfüße (1)
- Alu-Auflagetisch (2)
- Alu-Anschläge (3)
- stabiles Stahlblech Maschinengehäuse (4)
- große Wasserauffangwanne (5)
- Motorführung 4-fach kugelgelagert (6)
- Motorführung von 0° - 45° stufenlos schwenkbar (7)
- Winkelanschlag (8)
- integrierte Wasserpumpe

Technische Daten:

- Arbeitstisch:	790 x 395 mm
- Arbeitshöhe:	700 mm
- Wechselstrom-Motor:	230 V ~ 50 Hz
- Leistung:	800 Watt
- Umdrehung n ₀ :	2950 min ⁻¹
- Schnitttiefe max:	90° - 30 mm/45° - 25 mm
- Schnittlänge max. bei 15 mm Dicke:	470 mm
- Schiebelänge max:	520 mm
- Schrägschnitte:	0° - 45°
- Diamantscheibe:	Ø 200 x Ø 25,4 mm
- Schutzklasse:	IP 54
- Gewicht:	30 kg
- Verpackungsmaß:	890 x 490 x 370 mm



Als Sonderzubehör erhältlich:

Diamanttrennscheibe
Ø 200 x Ø 25,4 mm

Art.-Nr.: **43.011.75**
EAN-Code: 4006825434361