

- Ⓢ **Bruksanvisning**
Kap-och geringssåg med överbord
- Ⓕ **Käyttöohje**
Katkaisu- ja kiirisaha työpöydällä
- Ⓝ **Bruksanvisning**
- Ⓚ **Kapp- og gjæringssag med overbord**

Einhell[®]



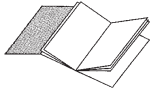
3



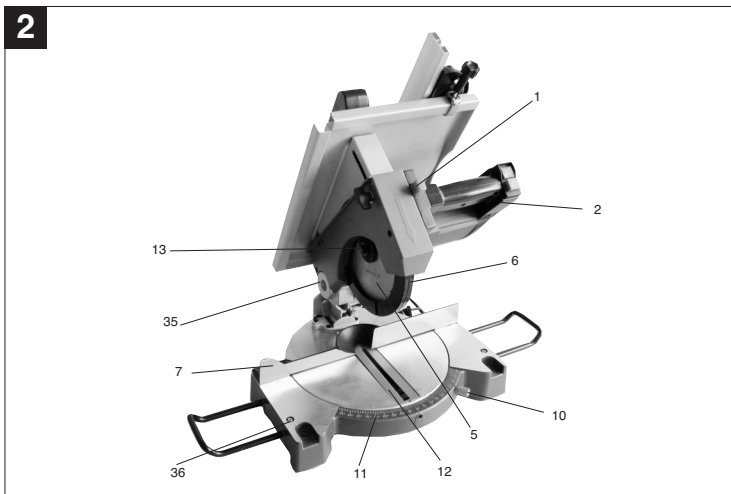
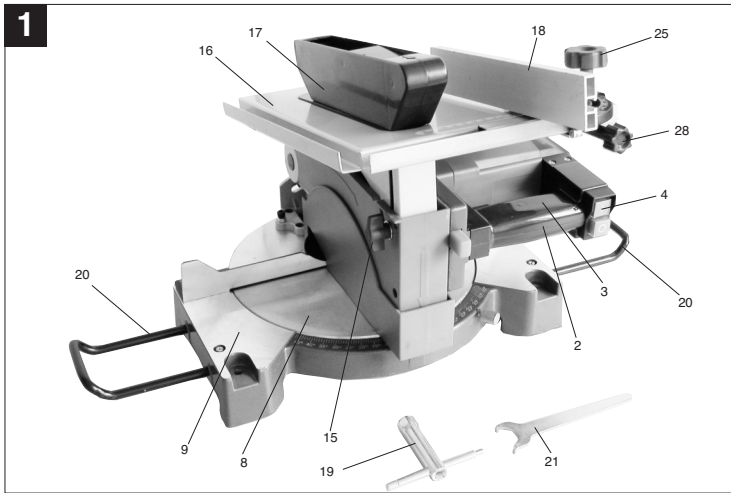
Art.-Nr.: 43.003.10

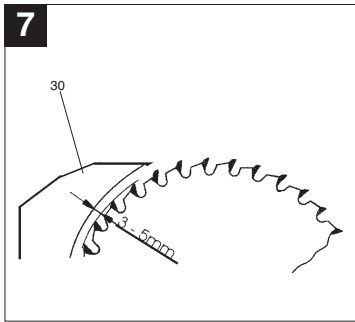
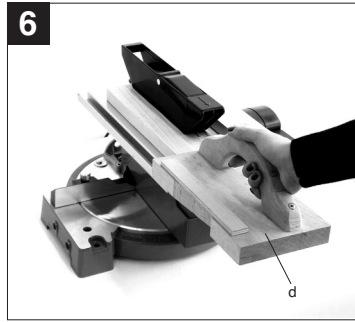
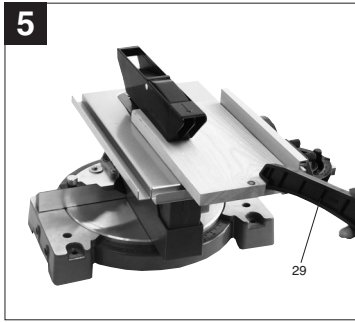
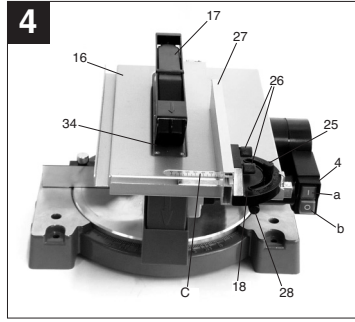
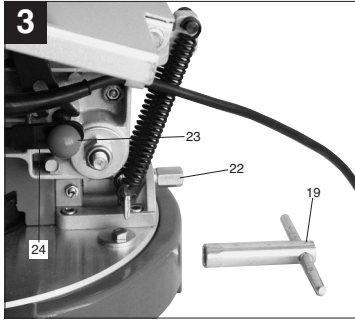
I.-Nr.: 01035

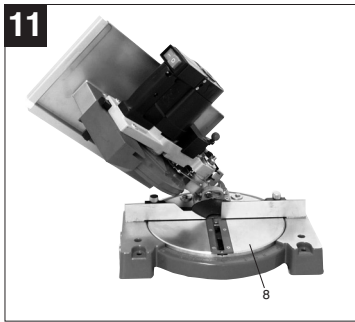
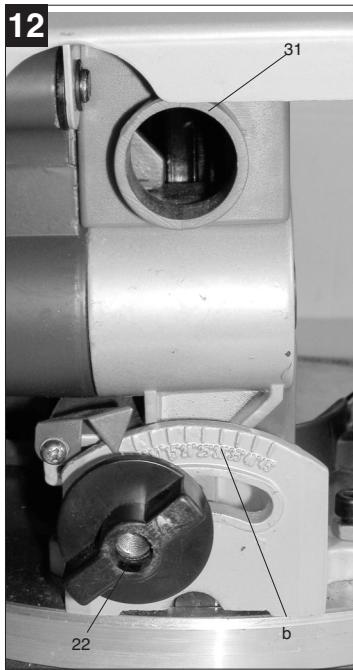
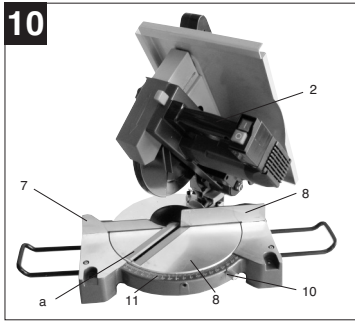
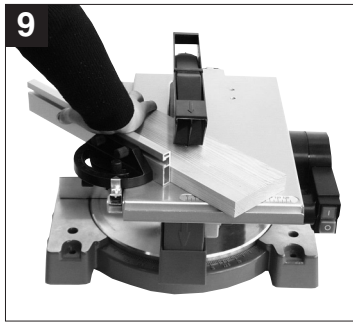
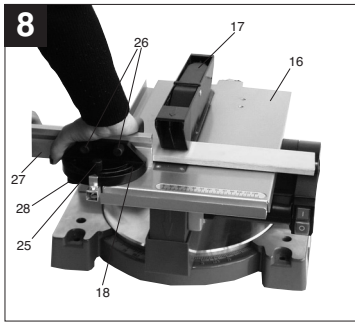
KGST **210/1**

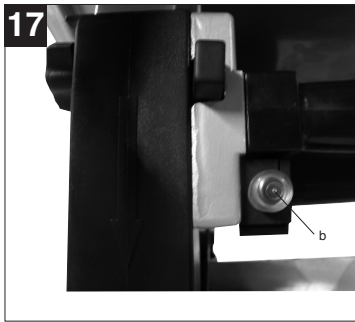
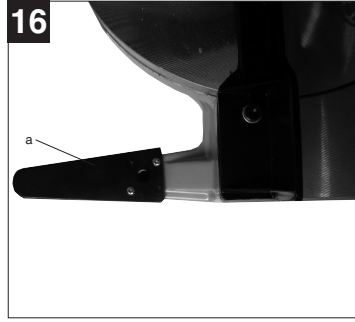
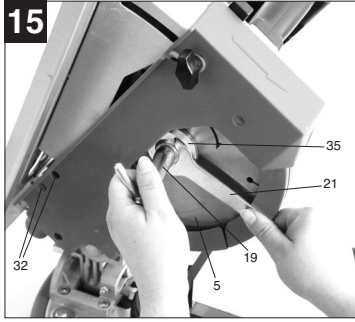
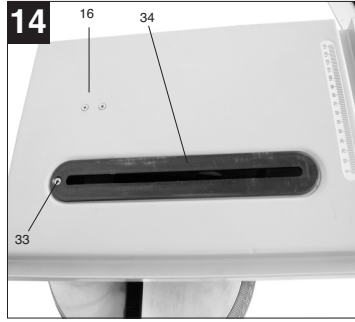
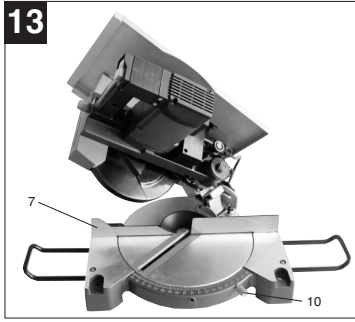


- Ⓢ Var vänlig öppna sidorna 2-5
- Ⓜ Kännä sivut 2-5 auki
- Ⓝ Fold ut 2-5

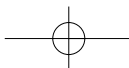
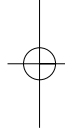
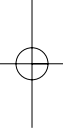








6



1. Maskinbeskrivning (bild 1-4)

1. Uppreglingsknapp
2. Handtag
3. Brytare för kapsågning
4. Brytare för bordssågning
5. Sägklinga
6. Rörigt skydd till sågklinga
7. Anslagslist
8. Vridbart sågbord
9. Undre sågbord
10. Arreteringskruv för vridbart sågbord
11. Skala
12. Sägplatta nedtill
13. Fäste till sågklinga
14. Undre kåpa till sågklinga
15. Stoppmutter
16. Sågbord
17. Övre skydd till sågklinga
18. Parallellanslag
19. Sexkantnyckel
20. Sågstöd
21. Frontnyckel
22. Spännskruv
23. Säkringsbult
24. Spärrgaffel
25. Räffelskruv för geringsinställning
26. Räffelskruv
27. Anslagslist
28. Arreteringskruv för sågbredd
29. Skjutkäpp
30. Spaltkil
31. Utsugningsrör
32. Inbuss-skruv
33. Krysskruv
34. Sägplatta upptill
35. Ytterfläns
36. Arreteringskruv för sågstöd

2. Leveransomfattning

- Kap- och geringssåg med överbord
- Härdmetallsågklinga
- Geringlinjal resp. klyvanhåll
- Påskjutare
- Sågstöd
- Front-, sexkantnycklar

3. Ändamålsenlig användning

Kap- och geringssågen med överbord KGST 210/1 från Einhell är avsedd för kapning samt för längs- och tvärsågning av trä och plastmaterial som lämpar sig för maskinens storlek.

Sågen är inte lämpad för sågning av ved.

Rundvirke får endast sågas i kombination med en lämplig anordning.

Maskinen får endast användas i enlighet med dess ändamålsenliga användning.

All annan slags användning som överskrider ovanstående uppgifter är ej ändamålsenlig. För all slags skador på egendom resp. personsador som uppstår av sådan användning ansvarar användaren och inte tillverkaren. Endast sågklingor som är avsedda för maskinen får användas. Användning av allt slags delningsklingor är förbjudet.

Den ändamålsenliga användningen innebär även att säkerhetsanvisningarna samt monterings- och driftsanvisningarna i bruksanvisningen beaktas.

Personer som använder och genomför service på maskinen måste känna till maskinen samt vara informerade om eventuella faror.

Dessutom måste gällande arbetarskyddsföreskrifter följas exakt.

Övriga allmänna regler inom de arbetsmedicinska och säkerhetstekniska områdena ska beaktas.

Förändringar på maskinen leder till att tillverkarens ansvar bortfaller helt för sådana skador som har uppstått som följd av dessa förändringar.

Trots ändamålsenlig användning kan särskilda återstående riskfaktorer inte uteslutas helt. På grund av maskinens konstruktion och uppbyggnad kan följande punkter komma att bli aktuella:

- Användaren rör vid sågklingan inom oskyddat område.
- Användaren griper in i den roterande sågklingan (skärsår).
- Arbetsstycken eller delar av arbetsstycken slår tillbaka.
- Brott i sågklingan.
- Defekta härdmetalldelar slungas ut från sågklingan.
- Hörselskador ifall erforderligt hörselskydd inte används.
- Hälsovådliga emissioner av trädamm vid användning inom slutna rum.

4. Viktiga anvisningar

Var vänlig läs igenom bruksanvisningen noggrant samt beakta anvisningarna. Gör dig förtrogen med maskinen samt med säkerhetsanvisningarna med hjälp av denna bruksanvisning.

**Säkerhetsanvisningar**

- Varning! Innan du använder elverktyg måste du följa grundläggande säkerhetsåtgärder för att utesluta risker som brand, elektriska stötar och personer. Dessutom ska följande punkter beaktas:

S

- Beakta samtliga dessa anvisningar innan och medan du arbetar med sågen.
- Förvara dessa säkerhetsanvisningar på ett säkert ställe.
- Undvik att röra vid jordade delar.
- Maskiner som inte används ska förvaras i ett torrt och läste utrymme utom räckhåll för barn.
- För att du ska kunna arbeta säkrare och bättre ska du se till att verktygen hålls rena och skarpa. Kontrollera regelbundet verktygets kabel och låt en behörig fackman byta ut den om den är skadad.
- Kontrollera regelbundet förlängningskabeln och byt ut den om den är skadad.
- Använd endast förlängningskabel som är godkänd för utomhusbruk.
- Var medveten om de arbetsuppgifter som du avser att genomföra. Gå tillväga på ett rationellt sätt. Använd inte verktyget om du är trött.
- Använd inga verktyg vars strömbrytare inte kan kopplas in eller slås ifrån.
- Varning! Om andra verktyg eller tillbehör används, kan detta betyda att du riskerar att skadas.
- Maskinen är försedd med en säkerhetsbrytare (4) mot återinkoppling efter strömbrott (vid bordsdrift).
- Säg inte rundvirke på tvären.
- Kontrollera nätkabeln. Använd inga felaktiga eller defekta nätkablar.
- Använd inte kabeln till att dra ut stickkontakten ur uttaget. Skydda kabeln mot värme, olja och vassa kanter.
- Vid arbete utomhus rekommenderar vi att du bär halkfria skor.
- Använd härmät om du bär långt hår.
- Undvik att stå på ett onormalt sätt.
- Ordning inom arbetsområdet kan leda till olyckor.
- Låt inga andra personer, särskilt barn, röra vid verktyget eller nätkabeln. Se till att de inte befinner sig vid arbetsplatsen.
- Spaltkilen är en viktig skyddsanordning som används till att föra arbetsstycket framåt, sluter dessutom sågningsfogen bakom sågklingan och förhindrar att arbetsstycket slår tillbaka. Se till att spaltkilen har rätt tjocklek. Spaltkilen får varken vara smalare än sågklingan eller bredare än klingans sågningsfog.
- Vid varje sågning måste täckkåpan (17) sänkas ned över arbetsstycket.
- Använd tvunget en skjutkäpp (bredd under 120 mm) eller en skjut-trädel (bredd under 30 mm) när du sågar smala arbetsstycken på längden.
- Varning! Använd inte sågen till att ansatssåga.
- Stå alltid bredvid sågklingan när du arbetar.
- Se till att avsågade trädelar inte fastnar i sågklingans tänder och slungas ut.
- Byt ut bordsdelen om sågspalten är ursågad - dra ut stickkontakten.
- För att undvika personskador från kringflygande sågdamm ska sågen användas i kombination med en lämplig utsugningsanläggning eller en vanligt förekommande industridammsugare.
- Dra ut nätkontakten vid allt slags inställnings- eller servicearbeten.
- Se till att alla personer som arbetar vid maskinen har fått ta del av säkerhetsanvisningarna.
- Använd inte sågen till att såga ved.
- **Varning!** På grund av den roterande sågklingan föreligger risk för skador på händer och fingrar.
- Kontrollera före driftstart att spänningen på maskinens typskylt stämmer överens med nätspänningen.
- Om en förlängningsladd behövs, ska du försäkra dig om att dess area är tillräckligt för sågens strömförbrukning. Minsta area 1,0 mm².
- Använd kabeltrummor endast när de är utrustade.
- Bär inte sågen i nätkabeln.
- Utsätt inte sågen för regn och använd den inte i fuktig eller våt omgivning.
- Se till att belysningen är tillräcklig.
- Säg inte i närheten av brännbara vätskor eller gaser.
- Bär lämpliga arbetskläder! Vida kläder eller smycken kan fastna i den roterande sågklingan.
- Användaren måste vara minst 18 år, lärlingar minst 16 år, dock vara under uppsikt.
- Se till att barn inte befinner sig vid maskinen om den är ansluten till nätet.
- Kontrollera nätkabeln. Använd inga defekta eller skadade kablar.
- Se till att arbetsplatsen är fri från träavfall och omkringliggande delar.
- Personer som arbetar vid maskinen får inte distraheras.
- Beakta motorns och sågklingans rotationsriktning.
- Efter att driften har kopplats ur, får sågklingan under inga omständigheter bromsas genom att man pressar in dess sidor.
- Montera endast in vassa, sprickfria och ej deformerade sågklingor.
- Endast verktyg som motsvarar EN 847:1:1997 får användas vid maskinen.
- Defekta sågklingor måste omedelbart bytas ut.
- Använd inga sågklingor som inte motsvarar specifikationerna som anges i denna bruksanvisning.
- Försäkra dig om att pilen på sågklingan stämmer överens med pilen på maskinen.
- Försäkra dig om att sågklingan oavsett läge inte

berör det vridbara sågbordet genom att vrida sågklingan per hand i lägena 45° och 90°, förutsatt att nätkontakten har dragits ur. Vid behov måste sågens överdel justeras om enl. punkt C/F.

- Försäkra dig om att alla anordningar som täcker sågklingan fungerar i fullgott tillstånd.
- Den rörliga skyddskåpan får inte klämmas fast vid öppnat läge.
- Säkerhetsanordningar vid maskinen får inte demonteras eller göras funktionsodugliga.
- Skadade eller defekta skyddsanordningar ska omedelbart bytas ut.
- Säg inga arbetsstycken som har så liten storlek att de inte kan hållas med handen på ett säkert sätt.
- Undvik att ha handen eller händerna placerade på ett sådant olämpligt sätt att de kan skadas av sågklingan om de plötsligt skulle glida.
- Vid längre arbetsstycken är ett extra stöd (bord, bockar etc.) erforderligt för att undvika att maskinen tippas.
- Runda arbetsstycken som t.ex. pluggstänger, måste alltid vara fastspända med en lämplig anordning.
- Spik eller andra främmande föremål får inte befinna sig i den del av arbetsstycket som ska sågas.
- Arbeta alltid vid sidan om sågklingan.
- Belasta inte maskinen på ett sådant sätt att den stannar.
- Tryck alltid arbetsstycket mot arbetsplattan och anslagslisten för att förhindra att arbetsstycket vacklar eller vrids.
- Försäkra dig om att de avsågade delarna kan falla bort från sågklingan. I annat fall kan de fastna i sågklingan och slungas iväg.
- Säg aldrig flera arbetsstycken samtidigt.
- Ta aldrig bort löst splitter, spån eller fastklämda träbitar medan sågklingan roterar.
- Koppla ir maskinen innan du åtgärdar störningar eller tar bort fastklämda träbitar
 - Dra ut nätkontakten -
- Ombestyrning samt inställnings-, mät- samt rengöringsarbeten får endast genomföras vid urkopplad motor. - Dra ut nätkontakten -
- Kontrollera före inkoppling att nycklar och inställningsverktyg har tagits bort.
- Koppla ur motorn samt dra ut stickkontakten när du lämnar arbetsplatsen.
- Elinstallations- och servicearbeten samt reparationer får endast genomföras av fackmän.
- Efter avslutad reparation eller service måste samtliga skydds- och säkerhetsanordningar monteras fast på nytt.
- Tillverkarens säkerhets-, arbets- samt

serviceanvisningar samt måtten som anges i förteckningen över tekniska data ska beaktas.

- Gällande arbetarskyddsföreskrifter samt övriga, allmänt erkända säkerhetstekniska regler måste beaktas.
- Beakta anvisningshäftena från yrkesförbundet (VBG 7j)
- Anslut utsugningsanordningen vid alla slags arbeten.
- Drift i slutna rum är endast tillåtet vid lämplig utsugningsanordning.
- Kapsågen måste anslutas till ett jordat 230 V uttag med minst 10 A säkring.
- Använd inga svaga maskiner för krävande arbetsuppgifter.
- Använd kabeln endast till avsedda syften.
- Se till att du står stadigt och inte kan förlora balansen.
- Kontrollera om verktyget är skadat!
- Innan du fortsätter att använda verktyget, måste du kontrollera att skyddsanordningar och lätt skadade delar fungerar fullgott och på avsett vis.
- Kontrollera att de rörliga delarna fungerar fullgott och inte klämmer, samt att inga delar har skadats. Samtliga delar måste vara korrekt monterade och uppfylla alla villkor för att garantera att verktyget fungerar fullgott.
- Skadade skyddsanordningar och delar måste repareras eller bytas ut på ändamålsenligt sätt av en erkänd verkstad, såvida inget annat anges i bruksanvisningen.
- Låt en kundtjänstverkstad byta ut defekta strömbrytare.
- Detta verktyg uppfyller gällande säkerhetsföreskrifter. Reparationer får endast genomföras av behörig elektriker, varvid originalreservdelar ska användas; i annat fall kan användaren komma att utsättas för fara.
- Var försiktig när du arbetar lodrätt.
- Var särskilt försiktig vid dubbelgeringssågning.
- Överbelasta inte ditt verktyg!
- Bär skyddsglasögon.
- Bär munskydd vid arbeten som förorsakar mycket damm.
- Kontrollera om verktygets kabel eller förlängningskabeln är skadad.
- För att förhindra att sågen välter bakåt, måste de båda stödfötterna (a) till vänster och höger på sågens baksida, se bild 11, fästas med vardera två skruvar.



Bär ögonskydd

S

**Bär hörselskydd****Bär dammskydd****Bulleremissionsvärden**

- Bullernivån från denna såg är uppmätt enl. DIN EN ISO 3744; 11/95, E DIN EN 31201; 6/93, ISO 7960 bilaga A; 2/95. Bullernivån vid arbetsplatsen kan överskrida 85 dB (A). I detta fall är bullerdämpande åtgärder vid arbetsplatsen erforderliga. (Bär hörselskydd!)

	Drift	Tomgång
Ljudtrycksnivå LPA	92,4 dB(A)	93,3 dB(A)
Ljudeffektsnivå LWA	105,4 dB(A)	106,3 dB(A)

„De angivna värdena är emissionsvärden och måste därför inte tvunget samtidigt motsvara säkra arbetsplatsvärden. Även om ett samband föreligger mellan emissions- och immisionsnivåer, kan man inte med hjälp av dessa avgöra om ytterligare försiktighetsåtgärder är nödvändiga eller ej. Faktorer som inverkar på immisionsnivån vid arbetsplatsen omfattar bl.a. vilken varaktighet som bullerinerkan har, arbetsutrymmets konstruktion, andra bullerkällor etc., t.ex. antal maskiner och andra arbetsförlopp i omgivningen. Tillförlitliga arbetsplatsvärden kan dessutom variera från land till land. Denna information ska dock ge användaren möjlighet att uppskatta vilka faror och risker som föreligger.“

5. Tekniska data

Växelströmsmotor	230 V ~ 50 Hz
Effekt	1200 Watt
Driftslag	S 1
Tomgångsvarvtal no	4600 min ⁻¹
Hårdmetallsågklinga	ø210 x ø30 x 2,5 mm
Antal tänder	24
Utsugningsanslutning	ø 35 mm

10

Uppställningsyta 400 x 285 mm

Bordssåg

Sågbord	360 x 250 mm
Såghöjd	0 - 33 mm
Parallellanslag	svängbart -30° till +30°

Kapsåg

Svängningsområde	-45° / 0° / +45°
Geringssågning	0° till 45° åt vänster
Sågsupport	390 x 140 mm
Sågbredd vid 90°	120 x 55 mm
Sågbredd vid 45°	65 x 55 mm
Sågbredd vid 2 ggr. 45° (dubbelgeringssågning)	40 x 23 mm

6. Före driftstart (bild 1-3)**6.1 Allmänna anvisningar**

- Maskinen måste vara monterad stabilt, dvs. vara fastskruvad på en arbetsbänk, ett universalstativ el. dyl.
- Före driftstart måste alla kåpor och säkerhetsanordningar vara monterade i föreskriven ordning.
- Sågklingan måste kunna rotera fritt.
- Vid trä som redan har bearbetats måste man vara uppmärksam på främmande föremål som t.ex. spik eller skruv.
- Innan du kopplar in maskinen med in-/urkopplaren ska du försäkra dig om att sågklingan är korrekt monterad samt att de rörliga delarna är lättgående.
- Innan du kopplar in maskinen ska du försäkra dig om att uppgifterna på typskylten stämmer överens med nätets data.
- För att förhindra att sågen välter bakåt, måste de båda stödfötterna (a) till vänster och höger på sågens baksida, se bild 16, fästas med vardera två skruvar.

6.2 Ställa om kombisågen

Sågen har två arbetslägen:
A: Bordscirkelesåg (bild 1)
B: Kap- och geringssåg (bild 2)

Ställ om kombisågen exakt enligt nedanstående instruktioner och i rätt ordningsföljd, eftersom konstruktionsdelar annars kan skadas.

Varning! Dra ut stickkontakten innan du börjar att ställa om sågen.

Vid leverans är sågen i driftläge A (bordscirkelsåg).

6.2.1 Ställa om sågen till kapsågning

- Lossa först på stoppmuttern (15).
- Flytta sågbordet (16) uppåt med en hand och tryck samtidigt maskinens överdel nedåt med den andra handen. Håll i handtaget (2). Sägklingan (5) måste nu helt försvinna i sågbordets (16) spår.
- Dra åt stoppmuttern (15) på nytt.
- Spärrgaffeln (24) har flyttas uppåt och därmed frisläppt säkringsbulten (23).
- Tryck maskinens överdel nedåt med handtaget (2) och dra ut säkringsbulten (23). Därigenom kopplas brytaren (4) för bordsdriften strömlös och brytaren (3) för kapsågning ansluts till spänning.
- **Varning!** På grund av retur fjädern slår maskinen uppåt automatiskt, vilket betyder att du efter avslutad sågning inte ska släppa handtaget (2) utan låta maskinens överdel stiga långsamt under lätt mottryck.
- Ta av den undre kåpan (14) till sågklingan.
- Nu är sågen omställd till kapsågning.

6.2.2 Ställa om sågen till bordssågning

- Ställ maskinens överdel lodrätt och vridplattan (8) på 0°.
- Fixera arreteringsskruven (10) och spärrskruven (22).
- Sätt den undre kåpan (14) till sågklingan på vridplattan (8). Se till att de båda tänderna baktill på kåpan (14) snäpper in bakom anslagslisten (7).
- Tryck in uppreglingsknappen (1) och sänk maskinens överdel med handtaget (2) tills sågklingans undre skyddet (14) täcker sågklingan helt.
- Skjut in säkringsbulten (23) för att fixera sågen i det nedre läget. Därigenom kopplas spänningen tillbaka från brytare (3) till brytare (4).
- Lossa på stoppmuttern (15) och sänk sågbordet (16) till önskat sågdjup.
- Fixera stoppmuttern (15) på nytt.
- I och med att sågbordet (16) sänks, blockeras säkringsbulten (23) med spärrgaffeln (24), så att den inte längre kan dras ut.
- Nu är sågen omställd till bordssågning.

7. Uppbyggnad och betjäning

Efter varje ny inställning rekommenderar vi att du gör en provsågning för att kontrollera de inställda måtten.

Obs! Maskinen är utrustad med en överlastbrytare (b)(bild 17). Om maskinen överbelastas kopplas den ifrån automatiskt. Innan maskinen kan kopplas in på nytt måste du vänta ett par minuter tills den har svalnat. Tryck sedan in överlastbrytaren (b) och starta maskinen.

7.1 Användning som bordssåg (bild 1-9)

Ställ bordet på bordssågning (se 6.2.2). Var försiktig vid insågning.

7.1.1 Brytare (bild 4)

- Tryck in den gröna knappen (a) för att koppla in sågen. Börja inte att såga förrän sågklingan (5) har nått maximalt varvtal.
- Tryck på den röda knappen (b) för att koppla ifrån sågen på nytt.

7.1.2 Ställa in sågdjup (bild 1)

- Lossa på stoppmuttern (15) och ställ in sågbordet (16) på önskat sågdjup. Sägklingan (5) bör nu stå ett par mm över materialet som ska sågas.
- Fixera stoppmuttern (15) på nytt.

7.1.3 Genomföra långssågning (bild 4)

- Lossa på räffelskruven (25) och ställ tvär- resp. parallellanslaget (18) på 90°. Fixera skruven (25) på nytt.
- Sätt parallellanslaget (18) i sågbordets (16) främre spår från höger.
- Lossa på de båda räffelskruvorna (26). Skjut anslagslisten (27) förbi sågklingans (5) mitt och fixera därefter.
- Ställ in parallellanslaget (18) till önskat mått med hjälp av måttskalan (c) på sågbordet (16) och kläm fast med arreteringsskruven (28).
- Tryck på den gröna knappen (a) för att koppla in sågen.
- Skjut arbetsstycket långsamt och noggrant längs parallellanslaget (18) mot sågklingan (5).
- Det övre skyddet (17) för sågklingan öppnas automatiskt när sågningsmaterialet skjuts fram.
- **Obs!**
Om arbetsstycket är **smalare än 120 mm** ska du tvunget använda en skjutkäpp (29) vid sågklingan

S

(5) (se bild 5) (ingår i leveransen!).

Om arbetsstycket är **smalare än 30 mm** ska du tvunget använda en skjut-trädel (d) för att skjuta fram arbetsstycket (bild 6). **Skjut-trädeln ingår inte i leveransen (Kan erhållas i specialbutiker).**

- Skjut alltid igenom arbetsstycket till spaltkielens (30) slut. (bild 7).
- Efter sågningen stängs skyddskåpan (17) automatiskt och täcker därmed över sågklingan (5).
- Koppla ifrån sågen.
- **Obs!** Stötta upp långa arbetsstycken mot slutet av sågningen (t.ex. med rullstativ).

7.1.4 Genomföra tvärsågning (bild 8/9)

- Sätt tvär-/parallellanslaget (18) i sågbordets (16) sidospår framifrån.
- Dra åt arreteringskruven (28) tills tvärsanslaget (18) kan flyttas i sågbordets (16) spår med litet spelrum.
- Lossa på räffelskruven (25) och ställ in tvärsanslaget (18) på önskat vinkelmått. Fixera därefter.
- Lossa på de båda räffelskruvarna (26) och skjut anslagslisten (27) till vänster så att den inte rör vid skyddet (17) för sågklingan vid frammatning av ett arbetsstycke.
Dra åt skruvarna (26) på nytt.
- Koppla in sågen.
- Tryck sågningsmaterialet ordentligt mot anslagslisten (27) och skjut därefter materialet samt tvärsanslaget (18) mot sågklingan (5) för att utföra sågningen.
- Koppla ifrån sågen när du har sågat färdigt.

7.2 Användning som kapsåg

Ställ bordet på kapsågning (se 6.2.1).

7.2.1 Inställningar (bild 2/3)

- Maskinens överdel kan lutas åt vänster med max 45° om spänskruven (22) lossas med hjälp av sexkantnyckeln (19).
- Det vridbara sågbordet (8) kan ställas in mellan -45° och +45° genom att arreteringskruvarna (10) lossas.

7.2.2 Brytare (bild 2)

- Tryck in brytaren (3) för att koppla in sågen. Brytaren måste hållas intryckt under sågningen.

7.2.3 Kapsågning 90° och sågbord 0° (bild 2)

- Efter det att sågen har ställts om från bordssågning till kapsågning befinner sig i såget i

detta läge.

- Koppla in sågen genom att trycka in brytaren (3).
- Börja inte att såga förrän sågklingan har nått maximalt varvtal.
- Lägg sågningsmaterialet på det undre sågbordet (9) och tryck det mot anslagslisten med vänster hand.
Materialet som ska sågas måste alltid ligga an ordentligt, eftersom det annars finns risk för att det förskjuts under sågningen.
- Tryck in uppreglingsknappen (1) och för maskinens överdel nedåt med jämnt och lågt tryck genom arbetsstycket med hjälp av handtaget (2) för att genomföra sågningen.
- För tillbaka maskinens överdel till övre viloläget efter att du har sågat färdigt. Släpp därefter brytaren (3).

Varning! På grund av retur fjädern slår maskinen uppåt automatiskt, vilket betyder att du efter avslutad sågning inte ska släppa handtaget (2) utan låta maskinens överdel stiga långsamt under lätt mottryck.

7.2.4 Kapsågning 90° och sågbord 0° - 45° (bild 10)

Med KGST 210/1 kan du snedsåga åt vänster och höger 0° - 45° mot anslagslisten.

- Lossa på sågbordet (8) genom att lossa på de bågge arreteringskruvarna (10) på anslagslisten.
- Ställ in sågbordet (8) till önskad vinkel med hjälp av handtaget (2), dvs. markeringen (a) på sågbordet måste stämma överens med önskat vinkelmått (11) på bottenplattan (9).
- Dra åt arreteringskruven (10) på nytt för att fixera sågbordet (8).
- Genomför sågning enl. punkt 7.2.3.

7.2.5 Geringssågning 0° - 45° och sågbord 0° (bild 11/12)

Med KGST 210/1 kan du geringssåga åt vänster 0° - 45° mot arbetsytan.

- För maskinens överdel till dess övre läge.
- Fixera sågbordet (8) i 0° läge.
- Lossa på spänskruven (22) med hjälp av sexkantnyckeln (19) och tippa maskinens överdel åt vänster med hjälp av handtaget (2) tills markeringen (a) vid maskinens överdel visar på önskat vinkelmått (b).
- Spänn åt spänskruven (22) på nytt och genomför sågning enl. punkt 7.2.3.

7.2.6 Geringssågning 0° - 45° och sågbord 0° - 45° (bild 11/13)

Med KGST 210/1 kan du geringssåga åt vänster 0° - 45° mot arbetsytan samtidigt som du geringssågar 0° - 45° mot anslagslisten (dubbelgeringssågning)

- För maskinens överdel till dess övre läge.
- Lossa på det vridbara sågbordet (8) genom att skruva loss arreteringskruven (10) på anslagslisten (7).
- Ställ in sågbordet (8) till önskad vinkel med hjälp av handtaget (2) (se även punkt 7.2.4).
- Dra åt arreteringskruven (10) på nytt för att fixera sågbordet.
- Lossa på spännskruven (22) och tippa maskinens överdel (4) åt vänster till önskat vinkelmått med hjälp av handtaget (2) (se även punkt 7.2.5).
- Spänn åt spännskruven (22) på nytt.
- Genomför sågning enl. beskrivning under punkt 7.2.3.

7.2.7 Spånutsugning (bild 12)

Sågen är försedd med ett utsugningsrör (31) för spån.

Detta rör kan lätt anslutas till alla spånutsugningsanordningar.

8. Byta ut sågklinga (bild 7/14/15)

- Dra ut nätkontakten, sågklingan måste stå helt stilla.
- Ställ in sågen på kapsågning.(6.2.1)
- Lossa på de båda inbuss-skruvarna (32) och ta av spaltkilen (30) inkl. skydd till sågklingan.
- Ta ut krysskruvarna (33) och sågplattan (34).
- Spärra ytterflänsen med bifogade fronthyckel (21) och skruva ut sexkantskruven med nyckeln (19) i medsols riktning (OBS! Vänstergänga!).
- Ta av sågklingan (5) från innerflänsen samt dra ut uppåt genom öppningen i sågbordet (16).
- Rengör ytter- och innerflänsen samt motoraxeln noggrant innan du lägger på och spänner fast en ny sågklinga.
- **OBS!** Tändernas sågvinkel, dvs. sågklingans rotationsriktning, måste stämma överens med pilen på kåpan.
- Sätt in sågplatta (3), spaltkil (30) och skyddet (17) till sågklingan och spänn åt.
- När du fäster spaltkilen (30) ska du se till att avståndet mellan sågklingans tänder och spaltkilen uppgår till minst 3 mm och högst 5 mm. (bild 7)
- Kontrollera att skyddsanordningarna är

funktionsdugliga innan du fortsätter att arbeta med sågen.

9. Service

- Se till att maskinens ventilationsöppningar alltid är fria och rena.
- Avlägsna alltid damm och smuts från maskinen. Rengör helst med tryckluft eller en tygtrasa.
- Eftersmörj alla rörliga delar i regelbundna intervaller.
- Använd inga frätande medel till att rengöra plastdelarna.

10. Reservdelsbeställning

Lämna följande uppgifter vid beställning av reservdelar:

- Maskintyp
- Maskinens artikel-nr.
- Maskinens ident-nr.
- Reservdelsnummer för erforderlig reservdel

Aktuella priser och ytterligare information finns på www.isc-gmbh.info

FIN**1. Laitteen kuvaus (kuva 1-4)**

1. Lukituksen irroitusnuppi
2. Kahva
3. Katkaisun päälle-pois-kytkin
4. Pöytäkäytön päälle-pois-kytkin
5. Sahanterä
6. Sahanterän suojus (liikkuva)
7. Vastekisko
8. Kääntöpöytä
9. Alempi pöytälevy
10. Kääntöpöydän lukitusruuvi
11. Asteikko
12. Pöydän alaisäke
13. Sahanterän kiinnitys
14. Sahanterän alaosan suojus
15. Kiinnitysmutteri
16. Sahauspöytä
17. Sahanterän yläosan suojus
18. Suuntaisvaste
19. Kuusikanta-avain
20. Työkappalealustat
21. Etureikäavain
22. Kristysruuvi
23. Varmistusputti
24. Lukitushaarukka
25. Viistosäädön pyällysruuvi
26. Pyälletty ruuvi
27. Vastekisko
28. Leikkausleveyden lukitusruuvi
29. Työntötanko
30. Halkaisukiila
31. Imunysä
32. Koloruuvi
33. Ristikantaruuvi
34. Pöydän yläsäke
35. Ulkolaippa
36. Työkappalealustan lukitusruuvi

2. Toimituksen osat

- Katkaisu- ja kiirisaha yläpuolisen pöydän kera
- Kovametalliarmeerattu sahanterä
- Poikittais- tai samansuuntaisvaste
- Työntöpuikko
- Työkappalealusta
- Reikäkanta- ja kuusikanta-avain

3. Määräysten mukainen käyttö

Einhell pöydällä varustettu katkaisu- ja kiirisaha KGST 210/1 on tehty puun ja muovin katkaisemiseen tai pitkittäis- ja poikittaisleikkaukseen (vain poikittaisvasteen kera), koneen koosta riippuen. Saha ei sovellu polttopuiden sahaamiseen.

Pyöröpuita saa sahata vain tarkoitukseen sopivin kiinnityslaittein.
Konetta saa käyttää vain sille määrättyyn tarkoitukseen.
Kaikki tämän ylittävä käyttö ei enää ole määräysten mukaista käyttöä. Kaikenlaatuista tästä aiheutuvista vahingoista ja loukkaantumisista on vastuussa sahan käyttäjä eikä valmistaja.
Sahassa saa käyttää vain siihen sopivia sahanterä. Kaikenlaatuisten leikkauslaippojen käyttö on kielletty. Määräysten mukaiseen käyttöön kuuluu olennaisena osana myös turvamääräysten sekä kokoamisohjeiden sekä käyttöohjeen noudattaminen.
Konetta käyttävien ja huoltavien henkilöiden on ennalta tutustuttava koneeseen, ja heille on selvitettävä sen käyttöön liittyvät vaaratilanteet. Lisäksi on noudatettava tarkoin voimassaolevia tapaturmanehkäisy määräyksiä.
On myös seurattava muita yleisiä, työterveyden ja turvallisuusteknisen alueen kattavia sääntöjä.
Jos koneeseen tehdään muutoksia, niin valmistajan vastuu mahdollisista käyttövahingoista raukeaa täysin.
Määräysten mukaisesta käytöstä huolimatta ei tiettyjä jäämärkejä voida sulkea täysin pois. Koneen suunnittelusta ja rakenteesta voi aiheutua seuraavia vaaratilanteita:

- sahanterään koskettaminen suojaamattomalla alueella
- tarttuminen pyörivään sahanterään (viiltohaava)
- työkappaleet ja niiden osat voivat iskeytyä takaisin, jos niitä ei käsitellä asiantuntevasti
- sahanterän särkyminen
- virheellisen sahanterän kovametalliarmeerauksen palasten sinkoilu
- kuulovauriot, ellei käytetä asianmukaisia kuulosuojuksia
- puunpölyjen terveydelle vaarallisia päästöjä, jos konetta käytetään suljetuissa tiloissa.

4. Tärkeitä ohjeita

Lue käyttöohje huolellisesti läpi ja noudata siinä annettuja ohjeita. Tutustu tämän käyttöohjeen avulla laitteeseen, sen oikeaan käyttöön sekä turvallisuusmääräyksiin.



Turvallisuusmääräykset

- Varoitus: Kun käytetään sähkötyökaluja, on noudatettava peruslaatuista turvallisuusmääräyksiä palovaaran, sähköiskuvaaran tai henkilövahinkojen ehkäisemiseksi. Näihin kuuluvat myös seuraavat määräykset:

- Noudata kaikkia näitä määräyksiä ennen työhön ryhtymistä ja työn aikana.
- Säilytä turvallisuusmääräykset hyvin.
- Vältä koskemasta vartalollasi maadoitettuihin osiin.
- Laitteet on säilytettävä kuivassa, lukitussa tilassa poissa lasten ulottuvilta silloin, kun niitä ei käytetä.
- Pidä työkalut puhtaina ja terävinä, jotta niillä voi työskennellä paremmin ja turvallisemmin.
- Tarkasta työkalun sähköjohto säännöllisin väliajoin ja anna alan ammattilaisen vaihtaa se uuteen, jos se on vahingoittunut.
- Tarkasta jatkojohdot säännöllisin väliajoin ja hanki tilalle uudet, jos ne ovat vahingoittuneet.
- Käytä ulkona vain tähän soveltuvia, vastaavasti merkittyjä jatkojohtoja.
- Ole tarkkana työskennellessäsi. Käytä järjeäsi. Älä ryhdy työhön, jos olet väsynyt.
- Älä käytä sellaisia työkaluja, joiden päälle-poiskytkimet eivät toimi.
- **Varoitus!** Vieraiden osien ja muiden tarvikkeitten käyttö saattaa aiheuttaa vaaratilanteita.
- Kone on varustettu turvakytkimellä (4), joka estää sen uudelleenkyynnistymisen sähkökatkon jälkeen (pöytäkäytössä).
- Älä katkaise pyöreitä puita.
- Tarkasta verkkoliitäntäjohto. Älä käytä viallisia tai vahingoittuneita liitosjohtoja.
- Älä käytä johtoa pistokkeen irrottamiseen pistorasiasta. Suojaa johto kuumuudelta, öljyltä sekä teräviltä reunoilta.
- Käytä luistamattomia jalkineita työskennellessäsi ulkona.
- Käytä hiusverkkoa pitämään pitkät hiukset aloillaan.
- Vältä luonnottomia asentoja.
- Työalueella vallitsevasta epäjärjestyksestä voi aiheutua onnettomuuksia.
- Älä päästä muita henkilöitä, varsinkaan lapsia, työkalun tai verkkojohdon ulottuville. Pidä heidät poissa työalueelta.
- Halkaisukiila on tärkeä turvallisuuslaite, jonka tehtävänä on ohjata työkappaletta ja estää sahausraon sulkeutuminen sahanterän jälkeen sekä työkappaleen poissinkoutuminen. Huolehdi siitä, että halkaisukiilan leveys on sopiva. Sen tulee olla leveämpi kuin sahanterä ja kapeampi kuin terän tekemä sahausrako.
- Joka työn aikana on suojus (17) laskettava työkappaleen päälle.
- Käytä ehdottomasti työntötankoa (leveys kork. 120 mm) tai puikkoa (leveys kork. 30 mm) sahatessasi kapeita työkappaleita pitkästä suuntaan.
- **Huomio:** Tällä sahalla ei saa tehdä onteloileikkauksia.
- Työskentele aina sahanterän sivulla.
- Huolehdi siitä, että poisleikatut palaset eivät joudu sahanterän hampaisiin ja sinkoudu siitä pois.
- Jos sahausrako on vahingoittunut, vaihda pöydän päällys uuteen - irrota verkkopistoke!
- Käytä sahaa vain liitettyinä sopivaan imulaitteistoon tai markkinoilla olevaan teollisuusimuriin, jotta vältetään poissinkoutuvien sahausjätteiden aiheuttamilla vahingoilla.
- Irrota pistoke ennen kaikkia säätö- ja huoltotoimia.
- Selvitä turvallisuusmääräykset kaikille laitteiden kera työskenteleville henkilöille.
- Älä käytä sahaa polttopuiden sahaamiseen.
- **Huomio!** Pyörivä sahanterä aiheuttaa vaaratilanteita käsille ja sormille.
- Tarkista ennen käyttöönottoa, onko verkkojännite laitteen tyyppikilvessä ilmoitetun jännitteen mukainen.
- Jos on käytettävä jatkojohtoa, tarkista, että sen läpimitta on riittävän suuri sahan virranottoa varten. Vähimmäisläpimitta 1,5 mm².
- Käytä kaapelirullaa vain aukikelattuna.
- Älä kannaa sahaa sähköjohdosta.
- Älä jätä sahaa sateeseen tai käytä sitä kosteassa tai märässä paikassa.
- Huolehdi hyvästä valaistuksesta.
- Älä sahaa helposti syttyvien nesteiden tai kaasujen lähistöllä.
- Käytä sopivaa suojapukua! Väljät vaatteet tai korut voivat takertua pyörivään sahanterään.
- Käyttäjän on oltava vähintään 18-vuotias, koulutettavien henkilöiden vähintään 16-vuotiaita ja he saavat käyttää sahaa vain valvonnassa.
- Älä päästä lapsia verkkoon liitetyn laitteen lähelle.
- Tarkista verkkoliitäntäjohdon kunto. Älä käytä viallisia tai vahingoittuneita liitäntäjohtoja.
- Pidä työalue puhtaana puunjätteistä ja muista lattialla lojuvista kappaleista.
- Koneen käyttäjää ei saa häiritä.
- Huomioi koneen ja sahanterän kiertosuunta.
- Sahanterää ei missään tapauksessa saa hidastaa moottorin pysäytyksen jälkeen painamalla sitä sivusuuntaan.
- Asenna sahaan vain hyvin teroitettu, lohkeilematon ja muotonsa pitänyt sahanterä.
- Koneessa saa käyttää vain työkaluja, jotka vastaavat standardia EN 847-1:1997.
- Vialliset sahanterät on vaihdettava heti.
- Älä käytä sellaisia sahanteräitä, jotka eivät vastaa tässä käyttöohjeessa annettuja teknisiä tietoja.
- Varmistu siitä, että sahanterään merkitty nuoli on laitteeseen merkityn nuolen suuntainen.

FIN

- Varmista, ettei sahanterä missään asennossaan voi koskea kääntöpöytään kääntämällä jännitteettömän koneen sahanterää asentoihin 45° ja 90°. Korjaa tarvittaessa sahanterän asema kohdan 8 mukaan.
- Varmistu siitä, että kaikki sahanterää suojaavat laitteet toimivat moitteettomasti.
- Liikkuvaa suojusta ei saa lukita paikalleen sen ollessa auki.
- Koneen turvalaitteita ei saa purkaa tai niiden toimintaa estää.
- Vahingoittuneet tai vialliset turvalaitteet on vaihdettava viipymättä.
- Älä sahaa työkappaleita, jotka ovat liian pieniä tukevasti kädessä pidettäväksi.
- Vältä sellaisia käden kömpelöjä asentoja, joista käsi tai molemmat kädet voivat luiskahtaa sahanterään.
- Käytä pitkiä työkappaleita sahattaessa aina lisätukea (pöytää, pukkeja tms.) joka estää konetta kaatumasta.
- Pyöreät työkappaleet, kuten esim. vaarnatangot, on aina kiinnitettävä tukevasti paikalleen tähän sopivin välinein.
- Työkappaleen sahattavassa osassa ei saa olla nauloja tai muita vieraita osia.
- Työasento on aina sahanterän sivulla.
- Ei saa kuormittaa konetta niin raskaasti, että se pysähtyy.
- Paina työkappaletta aina lujasti työpintaa tai vastekiskoa vasten, jotta se ei heilahtele tai käännä.
- Huolehdi siitä, että poisleikatut palat poistuvat sahanterän sivulta. Muuten ne voivat joutua sahanterään ja sinkoutua pois.
- Älä koskaan sahaa useampia työkappaleita samanaikaisesti.
- Älä koskaan poista irrallisia paloja, lastuja tai kiinnijääneitä puunpalasia sahanterän pyöriessä.
- Häiriöiden poistoa ja kiinnijääneiden puupalojen irrottamista varten on kone sammutettava ja verkkopistoke irroitettava.
- Varustelutoimet sekä säätö-, mittaus- ja puhdistustyöt saa suorittaa vain kun moottori on sammutettu ja verkkopistoke irroitettu.
- Tarkista ennen uudelleen käynnistystä, että jokoavaimet ja muut työkalut on poistettu.
- Sammuta moottori ja irroita verkkopistoke, kun poistut työpaikalta.
- Sähköasennus-, huolto- ja korjaustyöt saa tehdä vain alan ammattihenkilö.
- Kaikki turva- ja suojalaitteet on asennettava paikalleen välittömästi korjaus- tai huoltotöiden päätyttyä.
- Valmistajan turvallisuus-, työ- ja huoltomääräyksiä sekä teknisissä tiedoissa annettuja välimatkoja on noudatettava.
- Laitetta koskevia tapaturmanehkäisy määräyksiä sekä muita yleisesti tunnettuja turvallisuusäantöjä on noudatettava.
- Noudata ammattikunnan ohjekirjoissa (VBG 7j) annettuja määräyksiä.
- Liitä joka käytössä pölynimulaitteisto päälle.
- Käyttö suljetuissa tiloissa on sallittu vain käytettäessä tähän soveltuvaa pölynimulaitteistoa.
- Katkaisusaha on liitettävä 230 V maadoitettuun pistorasiaan, jonka varoke on väh. 10A.
- Älä käytä pienitehoista konetta raskaisiin töihin.
- Älä käytä johtoa mihinkään sellaiseen tarkoituksen, jota varten sitä ei ole tehty!
- Huolehdi tukevasta asennosta ja säilytä aina tasapainosi.
- Tarkasta, ettei työkalu ole vahingoittunut!
- Ennen käytön jatkamista on työkalun turvalaitteiden tai hieman vahingoittuneiden osien toiminnan moitteettomuus ja soveltuvuus tarkastettava.
- Tarkasta, että liikkuvat osat toimivat moitteettomasti eivätkä juutu kiinni tai ole vahingoittuneet. Kaikkien osien tulee olla asennettu oikein ja täyttää niille asetetut vaatimukset, jotta työkalun turvallinen käyttö on taattu.
- Vahingoittuneet turvalaitteet ja osat saa korjata tai vaihtaa vain valtuutettu ammattikorjaamo, ellei käyttöohjeessa ole toisin sanottu.
- Vahingoittuneet kytkimet tulee korjata ammattikorjaamossa.
- Tämä työkalu vastaa sitä koskevia turvallisuusmääräyksiä. Korjaukset saa suorittaa vain sähköalan ammattihenkilö käyttäen alkuperäisiä varaosia; muussa tapauksessa käyttäjälle voi aiheutua vaaratilanteita.
- Ole varovainen työskennellessäsi pystysuoraan suuntaan.
- Huomio, kaksoiskiirileikkaukset on tehtävä erityisen varovaisesti.
- Älä ylikuormita konetta!
- Käytä suojalaseja.
- Käytä pölyväissä töissä suodatinnaamaria.
- Tarkasta, ettei laitteen verkkojohto tai jatkojohto ole vahingoittunut.
- Jotta saha ei voi kaatua taaksepäin, tulee molemmat sahan takasivulla vasemmalla ja oikealla puolella olevat tukijalat (a) kiinnittää kukin 2 ruuvilla, kuten kuvassa 16 esitetään.

FIN



Käytä suojalaseja



Käytä korvasuojuksia



Käytä pölysuojaa

Melunpäästöarvot

- Tämän sahan melunpäästöarvot on mitattu standardien DIN EN ISO 3744, 11/95; E DIN EN 31201, 6/93; ISO 7960 liite A, 2/95 mukaisesti. Työpaikalla vallitseva äänen voimakkuus voi ylittää 85 dB(A), jolloin käyttäjän on käytettävä melusuoja-aitteita. (Käytä korvasuojuksia!)

	Käyttö	Joutokäynti
Äänenpaineen taso LPA	92,4 dB(A)	93,3 dB(A)
Äänen tehotaso LWA	105,4 dB(A)	106,3 dB(A)

„Annetut arvot ovat päästöarvoja eivätkä siksi välttämättä anna tarkkaa kuvaa työpaikalla vallitsevista arvoista. Vaikka päästö- ja melutason välillä on riippuvuus, ei tästä kuitenkaan voida varmuudella johtaa tietoa, onko syytä ryhtyä ylimääräisiin varotoimiin vai eikö. Työpaikalla kullakin hetkellä vallitsevaan melutasoon voivat vaikuttaa monet tekijät, kuten esim. vaikutuksen kesto, työtilan luontaispiirteet, muut melunlähteet, esim. koneiden ja muiden käynnissä olevien työprosessien lukumäärä, jne. Luotettavat työpaikka-arvot voivat myös vaihdella maan mukaan. Näiden tietojen tarkoitus on kuitenkin mahdollistaa käyttäjälle vaarojen ja riskien tarkempi arviointi.“

5. Tekniset tiedot

Vaihtovirtamoottori	230 V ~ 50 Hz
Teho	1200 Watt
Käyttötapa	S1
Joutokäyntikierronluku n0	4600 min ⁻¹
Kovametallisahanterä	Ø 210 x Ø 30 x 2,5 mm

Hammasluku	24
Imuliitäntä	Ø 35 mm
Pohjapinta-ala	400 x 285 mm
Pöytäsaaha:	
Sahauspöytä	360 x 250 mm
Leikkaukorkeus	0 - 33 mm
Suuntaisvaste	kääntyvä -30° - +30°
Katkaisusaha:	
Kääntöalue	-45° / 0° / + 45°
Kiirileikkaus	0° - 45° vasemmalle
Sahanpohjan ala	390 x 140 mm
Sahausleveys 90°	120 x 55 mm
Sahausleveys 45°	65 x 55 mm
Sahausleveys 2 x 45° (kaksoiskiirileikkaus)	40 x 23 mm

6. Ennen käyttöönottoa (kuva 1-3)

6.1 Yleisiä ohjeita

- Kone on asennettava tukevasti, ts. ruuvattava kiinni työpöytään, yleisalustaan tms.
- Ennen käyttöönottoa on kaikki suojukset ja turvalaitteet asennettava asianmukaisesti.
- Sahanterän täytyy voida pyöriä esteettä.
- Varo jo työstetyissä kappaleissa mahdollisesti olevia nauloja yms. vieraita esineitä.
- Tarkista, että sahanterä on asennettu oikein ja liikkuvat osat kulkevat kevyesti, ennen kuin käynnistät koneen.
- Tarkista ennen koneen liittämistä verkkoon, että tyyppikilven tiedot ovat samat verkon arvojen kanssa.
- Jotta saha ei voi kaatua taaksepäin, tulee molemmat sahan takasivulla vasemmalla ja oikealla puolella olevat tukijalat (a) kiinnittää kukin 2 ruuvilla, kuten kuvassa 16 esitetään.

6.2 Yhdistelmäsaahan muuttaminen

Sahassa on kaksi käyttötapaa:

- A: Pöytäpyörösaaha (kuva 1)
B: Katkaisu- ja kiirisaha (kuva 2)

Yhdistelmäsaahan käyttötavan muuttaminen on tehtävä askel askeleelta tarkoin seuraavan kuvauksen mukaisesti, muuten rakenneosat voivat vahingoittua.

Huomio: irrota verkkopistoke ennen sahan muuttamista!

FIN

Saha toimitetaan käyttötilassa A (pöytäpyörösaha).

6.2.1 Sahan muutto katkaisukäyttöön

- Löysää ensin kiinnitysmutteria (15).
- Liikuta sahauspöytä (16) yhdellä kädellä ylöspäin ja paina samalla toisella kädellä koneen päätä käsikahvasta (2) alaspäin. Sahanterän (5) tulee upota kokonaan sahauspöydän (16) rakoon.
- Kiristä kiinnitysruuvi (15).
- Lukitushaarukka (24) liikkuu tällöin ylöspäin ja päästää varmistuspultin (23) vapaaksi.
- Paina koneen päätä kahvasta (2) alaspäin ja vedä varmistuspultti (23) pois. Tällöin pöytäkäytön kytkin (4) kytkeytyy virrattomaksi ja katkaisukäytön kytkin (3) kytkeytyy jännitteelliseksi.
- Huomio! Palautusjousi työntää koneen automaattisesti ylöspäin, ts. kahvaa (2) ei saa päästää irti, vaan koneen pään annetaan nousta kevyesti vastaan painaen hitaasti ylös.
- Ota alempi sahanteränsuojus (14) pois.
- Saha on nyt säädetty katkaisukäyttöön.

6.2.2. Sahan muutto pöytäkäyttöön

- Aseta koneen pää pystysuoraan ja kääntöpöytä (8) asemaan 0°.
- Kiristä kiinnitysruuvit (10) ja kiristysruuvi (22).
- Aseta alempi sahanteränsuojus (14) kääntöpöydälle (8) niin, että suojuksen (14) molemmat takajalat napsahtavat kiinni vastekiskon (7) taakse.
- Paina lukituksen irroitusnuppia (1) ja laske koneen päätä kahvalla (2) alaspäin, kunnes alempi sahanteränsuojus (14) peittää sahanterän täysin.
- Työnnä varmistuspultti (23) takaisin sisään, niin että saha lukkiutuu alempaan asentoon ja verkkojännite johdetaan kytkimestä (3) kytkimeen (4).
- Löysennä kiinnitysmutteria (15) ja laske sahauspöytä (16) haluttuun leikkaussyvyyteen.
- Kiristä kiinnitysmutteri (15) uudelleen.
- Sahauspöytä (16) peittää laskeutuessaan varmistuspultin (23) lukitushaarukalla (24), niin että sitä ei voi vetää pois.
- Nyt saha on jälleen säädetty pöytäkäyttöön.

7. Käyttö

Jokaisen uuden säädön jälkeen suosittelemme koeleikkauksen tekoa säädettyjen mittojen tarkistamiseksi.

Huomio: Kone on varustettu

18

ylikuormituskatkaisimella (b) (kuva 17). Jos konetta ylikuormitetaan, se sammuu automaattisesti. Ennen koneen uudelleenkäynnistämistä tulee odottaa muutaman minuutin ajan, jotta kone voi jäähtyä. Sen jälkeen voit painaa ylikuormituskatkaisimen (b) jälleen sisään, ja kone on taas valmiina käyttöön.

7.1 Käyttö pöytäсахana (kuva 1-9)

Säädä saha pöytäkäytölle (kts. 6.2.2.). Aloita sahaus varovasti.

7.1.1 Päälle/pois-kytkin (kuva 4)

- Saha käynnistetään painamalla vihreää näppäintä (a). Odota sahan käynnistyksen jälkeen, kunnes sahanterä (5) on saavuttanut suurimman kierroslukunsa.
- Sammuta saha painamalla punaista näppäintä (b).

7.1.2 Leikkaussyvyyden säätö (kuva 1)

- Löysää kiinnitysmutteria (15) ja siirrä sahauspöytä (16) haluttuun leikkaussyvyyteen. Sahanterän (5) tulee vielä olla muutama millimetri sahattavan kappaleen yläpuolella.
- Kiristä kiinnitysmutteri (15).

7.1.3 Leikkaus pituussuuntaan (kuva 4)

- Irroita pyälleruuvi (25) ja säädä poikittais- ja suuntaisvasteet (18) 90° kulmaan. Kiristä ruuvi (25).
- Aseta suuntaisvaste (18) oikealta sivulta sahauspöydän (16) etummaiseen uraan.
- Löysää molempia pyälleruuveja (26). Työnnä vastekisko (27) eteenpäin yli sahanterän (5) puoliväliin ja kiristä paikalleen.
- Säädä suuntaisvaste (18) sahauspöydässä (16) olevan mitta-asteikon (c) avulla haluttuun arvoon ja kiinnitä säätö kiristysruuvilla (28).
- Käynnistä saha painamalla vihreää näppäintä (a).
- Työnnä työkappaletta hitaasti ja tarkalleen eteenpäin sahanterään (5) suuntaisvasteen (18) mukaan.
- Ylempi sahanteränsuojus (17) avautuu itsestään, kun työkappaletta työnnetään eteenpäin.
- **Huomio:** Jos työkappale on kapeampi kuin 120 mm, on sahanterän (5) alueella käytettävä ehdottomasti toimitukseen kuuluvaa työntötankoa (29). (kts. kuva 5) Jos työkappale on kapeampi kuin 30 mm, on käytettävä työntöpuikkaa (d) sen

siirtämiseen (kuva 6). **Työntöpuikko ei kuulu toimitukseen! Se on saatavana alan asiantuntijaliikkeistä.**

- Työnnä työkappale aina halkaisukiilan (30) päähän asti. (kuva 7)
- Suojus (17) sulkeutuu itsekseen työn jälkeen ja peittää sahanterän (5).
- Sammuta saha.
- **Huomio:** Huolehdi siitä, etteivät pitkät työkappaleet kaadu pois leikkauksen loppuvaiheessa (käytä tukipuita yms.).

7.1.4 Poikittaisleikkausten teko (kuva 8/9)

- Työnnä poikittais- tai suuntaisvaste (18) edestäpäin sahauspöydän (16) sivussa olevaan uraan.
- Kiristä kiinnitysruuvia (28), kunnes poikittaisvastetta (18) voi liikuttaa pienellä varalla sahauspöydän (16) urassa.
- Löysää pyällysruuvia (25) ja säädä poikittaisvaste (18) haluttuun kulmaan, kiinnitä se.
- Löysää molempia pyällysruuveja (26) ja työnnä vastekiskoa (27) vasemmalle, kunnes tämä ei enää koske sahanterän suojukseen (17) eteenpäin työnnettäessä. Kiristä ruuvit.
- Käynnistä saha.
- Työnnä työkappale tukevasti vastakiskoon (27) ja siirrä sitä hitaasti yhdessä poikittaisvasteen (18) kera kohti sahanterää (5) leikkausta varten.
- Sammuta saha leikkaustyön päätyttyä.

7.2. Käyttö katkaisusahana

Säädä saha katkaisukäyttöön (kts. 6.2.1.)

7.2.1 Säädöt (kuva 2/3)

- Koneen päätä voidaan kääntää vasemmalle kork. 45° kuusikanta-avaimen (19) avulla, kun kiinnitysruuvia (22) on löysätty.
- Kääntöpöytä (8) voidaan kääntää -45° - +45° avaamalla kiinnitysruuja (10).

7.2.2 Päälle/pois-kytkin (kuva 2)

- Saha käynnistetään painamalla päälle/pois-kytkintä (3). Kytkin tulee pitää alaspainettuna sahausajan ajan.

7.2.3 Katkaisuleikkaus 90° ja kääntöpöytä 0° (kuva 2)

- Kun saha on muunnettu pöytäkäytöstä katkaisukäyttöön, se on tässä asennossa.
- Saha käynnistetään painamalla pääkytkintä (3).
- Odota sahan käynnistyksen jälkeen, kunnes sahanterä on saavuttanut suurimman

kierroslukunsa.

- Aseta sahattava kappale alemmalle työpöydälle (9) ja paina sitä vasemmalla kädellä vastekiskoa vasten.
- Paina sahattavaa tavaraa tukevasti työtasoa vastaan, jotta se ei liiku sahausajan aikana.
- Paina toisella kädellä vapautusnappia (1) ja liikuta koneen päätä kahvalla (2) alaspäin työkappaleen läpi.
- Sahausliikkeen päätyttyä tuo sahanpää takaisin ylempään lepoasentoonsa ja päästä päälle/pois-kytkin (3) irti.

Huomio! Palautusjousi työntää koneen automaattisesti ylöspäin, älä siis päästä kahvaa (2) leikkauksen jälkeen irti, vaan vie koneen pää vastaan painaen hitaasti ylöspäin.

7.2.4 90° katkaisuleikkaus ja kääntöpöytä 0° - 45° (kuva 10)

KGST 210/1-koneella on mahdollista tehdä vinoleikkauksia oikealle ja vasemmalle 0° - 45° kulmassa vastakiskoa vastaan.

- Irroita kääntöpöytä (8) löysäämällä molempia vastekiskossa olevia kiinnitysruuja (10).
- Säädä kääntöpöytä (8) kahvan (2) avulla haluttuun kulmaan, ts. kääntöpöydän merkinnän (a) tulee olla kiinteässä pohjalevyssä (9) olevan kulma-asteikon halutun arvon kohdalla.
- Kiristä lukitusruuvi (10) jälleen, jotta kääntöpöytä (8) lukittuu paikalleen.
- Tee leikkaus kuten kohdassa 7.2.3 on selitetty.

7.2.5 Kiirileikkaus 0° - 45° ja kääntöpöytä 0° (kuva 11/12)

KGST 210/1-koneella voidaan tehdä kiirileikkauksia vasemmalle 0° - 45° kulmassa työpintaan nähden.

- Vie koneen pää ylempään asentoon.
- Kiinnitä kääntöpöytä (8) asentoon 0°.
- Irroita kiinnitysruuvi (22) kuusikanta-avaimella (19) ja kallista koneen päätä kahvalla (2) vasemmalle, kunnes koneen pään merkintä (a) osoittaa haluttuun kulmamiittaan (b).
- Kiristä kiinnitysruuvi (22) uudelleen ja tee leikkaus kuten kohdassa 7.2.3 on selitetty.

7.2.6 Kiirileikkaus 0° - 45° ja kääntöpöytä 0° - 45° (kuva 11/13)

KGST 210/1-koneella voidaan tehdä kiirileikkauksia vasemmalle 0° - 45° kulmassa työpintaan nähden ja samanaikaisesti 0° - 45° kulmassa vastekiskoon nähden (kaksoskiirileikkaus).

- Vie koneen pää yläasentoon.
- Irroita kääntöpöytä (8) löysentämällä vastelistassa (7) olevaa lukitusruuvia (10).

FIN

- Säädä kääntöpöytä (8) kahvalla (2) haluttuun kulmaan (kts. myös kohtaa 7.2.4).
- Kiristä lukitusruuvi (10) jälleen, jotta kääntöpöytä lukittuu paikalleen.
- Irroita kiinnitysruuvi (22) ja kallista koneen päätä kahvalla (2) vasemmalle haluttuun kulmaan (kts. myös kohtaa 7.2.5).
- Kiristä kiinnitysruuvi (22).
- Suorita leikkaus kuten kohdassa 7.2.3 on selitetty.

7.2.7 Lastujen imu (kuva 12)

Saha on varustettu lastujenimurilla (31).
Täten se voidaan helposti liittää kaikkiin lastunimulaitteisiin.

8. Sahanterän vaihto (kuva 7/14/15)

- Irroita verkkoliitäntä, sahanterän on oltava täysin pysähdyksissä.
- Säädä kone katkaisukäytölle. (6.2.1)
- Löysää molemmat kuusiokoloruuvit (32) ja ota halkaisukiila (30) sekä sahanteränsuojus pois.
- Ota ristikantaruuvi (33) ja pöydän sisäke (34) pois paikaltaan.
- Lukitse ulkolaippa mukana toimitetulla etureikäavaimella (21) ja käännä kuusiokantaruuvi koloavaimella (19) myötäpäivään irti (huomio: vasen kierre!).
- Ota sahanterä (5) sisälaipasta ja vedä se sahauspöydän (16) raon kautta ylöspäin pois.
- Puhdista ulko- ja sisälaippa huolellisesti ennen kuin panet uuden sahanterän paikalleen päinvastaisessa järjestyksessä ja kiinnität sen.
Huomio! Hampaiden hammastusviiston, ts. sahanterän kiertosuunnan tulee olla sama kuin rungossa olevan nuolen suunta.
- Aseta pöytälevy (3), halkaisukiila (30) ja sahanteränsuojus (17) paikalleen ja kiinnitä ne tukevasti.
- Kun kiinnität halkaisukiilaa (30) paikalleen, huolehdi siitä, että sahanterän hampaiden ja halkaisukiilan välimatka on väh. 3 mm ja kork. 5 mm. (kuva 7)
- Ennen kuin jatkat työskentelyä sahalla, tarkista, että turvalaitteet ovat toimintakunnossa.

9. Huolto

- Pidä koneen tuuletusraot aina avoimina ja puhtaina.
- Pöly ja lika on poistettava koneesta säännöllisin väliajoin. Puhdistuksen teet parhaiten paineilmalla tai rievulla.

20

- Kaikki liikkuvat osat on voideltava säännöllisin väliajoin.
- Älä käytä muoviosien puhdistukseen syövyttäviä aineita.

10. Varaosien tilaus

Varaosia tilatessasi anna seuraavat tiedot:

- Laitteen tyyppi
- Laitteen tuotenumero
- Laitteen tunnusnumero
- Tarvittavan varaosan varaosanumero.

Ajankohtaiset hinnat ja muut tiedot löydät osoitteesta
www.isc-gmbh.info

1. Apparatbeskrivelse (fig. 1-4)

1. Knapp til fjerning av sperringen
2. Håndtak
3. På-, avbryter for kappdrift
4. På-, avbryter for borddrift
5. Sagblad
6. Sagbladbeskyttelse, bevegelig
7. Anslagsskinne
8. Svingbord
9. Nedre sagbord
10. Fastspenningsskrue for dreiebord
11. Skala
12. Bordmellomlegg nede
13. Sagbladfeste
14. Nedre sagbladbeskyttelse
15. Låsemutter
16. Sagbord
17. Øvre sagbladbeskyttelse
18. Parallellanslag
19. Sekskantnøkkel
20. Arbeidsstykkeunderlag
21. Frontnøkkel
22. Spennskrue
23. Sikringsbolt
24. Sperregaffel
25. Fingerskrue for innstilling av gjæring
26. Fingerskrue
27. Anslagskinne
28. Fastspenningsskrue for skjærebredde
29. Skyvestokk
30. Spaltekil
31. Avsugingsstuss
32. Unbrakoskrue
33. Stjerneskruer
34. Bordmellomlegg oppe
35. Ytterflens
36. Fastspenningsskrue for arbeidsstykkeunderlag

2. Leveringsinnhold

- Kapp- og gjæringssag med overbord
- Sagblad med egg av hardmetall
- Tverr- hhv. parallellanlegg
- Skyvestokk
- Arbeidsstykkeunderlag
- Fronthull-, sekskantnøkkel

3. Anvendelse i henhold til formålene

Einhell kapp- og gjæringssag med overbord KGST 210/1 brukes til kapping samt saging på langs og tvers (kun med tverranslag) av tre og kunststoff,

tilsvarende maskinstørrelsen. Sagen er ikke egnet til saging av peisved. Runde trestykker skal kun sages med en egnet anordning. Maskinen skal kun brukes i henhold til formålet. Enhver bruk utover dette er ikke i henhold til bestemmelsene. For defekter eller skader av enhver art som resulterer av dette er brukeren/betjeneren ansvarlig og ikke produsenten. Det må kun brukes sagblader som er egnet for maskinen. Bruk av deleskiver av enhver art er forbudt. En annen bestanddel av bruken i henhold til formålene er oppfølgingen både av sikkerhets-henvisninger, monteringsveiledningen og driftshenvisninger i bruksanvisningen. Personer som betjener og vedlikeholder maskinen, må være fortrolige med denne og må være underrettet angående mulige farer. I tillegg må de gjeldene forskrifter for ulykkesforhindring nøyaktig overholdes. Ytterligere generelle regler vedr. arbeidsmedisinske og sikkerhetstekniske områder må observeres. Forandringer på maskinen og derav resulterende skader utelukker totalt produsentens ansvar. Til tross for bruk i henhold til bestemmelsene, kan bestemte risikofaktorer ikke fullstendig utelukkes. Følgende punkter kan opptre som følge av maskinens konstruksjon og montering:

- Berøring av sagbladet i et ikke skjermet sagområde.
- Kuttstår som følge av kontakt med det roterende sagbladet.
- Tilbakeslag av arbeidsstykker eller deler av arbeidsstykker.
- Brudd på sagblader.
- Utkasting av sagbladets ødelagte hardmetalldeleer.
- Hørselskader når det nødvendige hørselsvern ikke brukes.
- Helsekadelige emisjoner av trestøv ved bruk i lukkede rom.

4. Viktige henvisninger

Vennligst les nøye gjennom bruksanvisningen og legg merke til oppgitte henvisninger. Bli fortrolig med apparatet, dets riktige bruk og sikkerhetshenvisningene ved hjelp av denne bruksanvisningen.



Sikkerhetshenvisninger

- Advarsel: Når det brukes elektroverktøy, må de grunnleggende sikkerhetsforholdsreglene følges

NVDK

- for å utelukke brannfare, fare for elektrisk slag og personskader.
- Ta hensyn til alle disse henvisningene, for og mens det arbeides med sagen.
 - Ta godt vare på disse sikkerhetshenvisningene.
 - Unngå kroppsberøring med jordede deler.
 - Ubenyttede apparater skal oppbevares på et tørt, lukket sted og utilgjengelig for barn.
 - Hold verktøyene skarpe og rene for å kunne arbeide bedre og sikrere. Kontroller verktøyets kabel regelmessig og la den utskiftes av en fagmann, dersom den er skadet.
 - Kontroller skjoteledninger regelmessig og erstatt dem dersom de er skadet.
 - Utendørs skal det kun brukes skjoteledninger som er spesielt godkjent for utendørs bruk og tilsvarende merket.
 - Vær klar over hva du gjør. Bruk fornuft når du utfører arbeider med sagen. Bruk ikke verktøyet om du er trott.
 - Bruk ingen verktøy, hvor bryteren ikke lar seg slå på og av.
 - Advarsel: Bruk av andre innsatsverktøy og annet tilbehør kan bety en skaderisiko for deg.
 - Maskinen er utstyrt med en sikkerhetsbryter (4) mot gjenstarting etter spenningsfall (ved borddrift).
 - Avstå fra tverrsaging av runde trestykker.
 - Kontroller nett-tilkoplingsledningen. Bruk ingen tilkopplingsledninger som har mangler eller er skadet.
 - Benytt ikke kabelen til å dra stopselet ut av stikkontakten. Beskytt kabelen mot varme, olje og skarpe kanter.
 - Ved arbeider utendørs anbefales det å bruke fotstøv som ikke sklir.
 - Bruk hårenett om du har langt hår.
 - Unngå en unormal kroppsstilling.
 - Uorden i arbeidsområdet kan føre til uhell.
 - La ikke andre personer, spesielt barn, berøre verktøyet eller nettkabelen. Hold dem borte fra arbeidsplassen.
 - Spaltekilens er en viktig beskyttelsesinnretning som fører verktøyet og forhindrer at snittfugen bak sagbladet lukkes samt tilbakeslag av arbeidsstykket. Legg merke til tykkelsen på spaltekilens. Spaltekilens skal ikke være tynnere enn sagbladet og ikke tykkere enn bredden til snittfugen.
 - Ved hver arbeidsprosess skal beskyttelseshetten (17) senkes ned til arbeidsstykket.
 - Bruk absolutt en skyvestokk (bredde mindre enn 120 mm) hhv. et skyvetre (bredde mindre enn 30 mm) ved saging på langs av smale arbeidsstykker.
 - OBS: Innsatssnitt skal ikke utføres med denne sagen.
 - Arbeisstilling skal alltid være til siden for sagbladet.
 - Pass på at avsagde trestykker ikke gripes tak i og slenges vekk av sagbladets tannkrans.
 - Ved ødelagt sagespalt skal bordinnlegget fornyes. - Trekk ut stikkontakten! -
 - Sagen skal kun drives med et egnet avsugingsanlegg eller en industristøvsuger som er vanlig i handelen, for å unngå skader som forårsakes av at sagesavfall slenges ut.
 - Trekk ut nettkontakten ved alle typer innstillings- og vedlikeholdsarbeider.
 - Sikkerhetshenvisningene skal utdeles til alle personer som arbeider med maskinen.
 - Bruk ikke maskinen til saging av peisved.
 - Forsiktig! Det er fare for skader på hender og fingre som følge av det roterende sagbladet.
 - Kontroller at spenningen som er oppgitt på apparatets typeskilt stemmer overens med nettspenningen før idriftsetting.
 - Dersom en skjoteledning er nødvendig, sørg for at dens diameter er tilstrekkelig for sagens strømopptak. Minste diameter er 1,0 mm2.
 - Kabeltrommelen må kun brukes i utullet tilstand.
 - Bruk ikke nettkabelen for å bære sagen.
 - Utsett ikke sagen for regn, og bruk ikke maskinen i fuktige og våte omgivelser.
 - Sørg for god belysning.
 - Det må ikke sages i nærheten av brennbare væsker eller gasser.
 - Bruk egnede arbeidsklær. Det roterende sagbladet kan ta fatt i vide klær eller smykker.
 - Personen som betjener maskinen må være minst 18 år gammel. Personer i utdanning må minst være 16 år gamle og være under oppsyn.
 - Barn må holdes unna apparatet dersom nettet er tilkopledd.
 - Kontroller nett-tilkopplingsledningen. Bruk ikke defekte eller ødelagte tilkopplingsledninger.
 - Hold arbeidsplassen fri for treavfall og omkringliggende deler.
 - Forstyr ikke personer som arbeider med maskinen.
 - Legg merke til maskinens og sagbladets roteringsretning.
 - Etter at drevet er slått av, må sagbladene aldri bremses ned ved å trykke mot sidene.
 - Sett kun inn sagblader som er skarpe, uten sprekkeformasjoner og som ikke er deformerte.
 - Til maskinen må det kun brukes verktøy som er i overensstemmelse med EN 847-1:1997.
 - Defekte sagblader må øyeblikkelig skiftes ut.
 - Bruk ikke sagblader som ikke er i samsvar med spesifikasjoner som er oppgitt i foreliggende bruksanvisning.

- Det må garanteres for at pilen på sagbladet stemmer overens med pilen som er anbrakt på apparatet.
- Sørg for at sagbladet ikke i noen som helst stilling berører svingbordet når sagbladet - etter at støpselet har blitt uttrukket - dreies for hånd i 45 ° og 90 ° stilling.
Sagens overdel justeres eventuelt på ny som beskrevet under punkt 7.
- Det må garanteres for at alle innretninger som tildekker sagbladet arbeider perfekt.
- Den bevegelige beskyttelseskjermen må ikke fastklemmes mens den er åpen.
- Maskinens sikkerhetsinnretninger må ikke demonteres eller gjøres ubrukelig.
- Ødelagte eller defekte beskyttelsesinnretninger må straks skiftes ut.
- Det må ikke sages arbeidsstykker som er for små til å holde dem trygt i hånden.
- Unngå å holde hendene slik at de kan komme borti sagbladet, hvis man plutselig skulle glippe taket.
- Ved lange arbeidsstykker er det nødvendig med et tilleggsbord/en tilleggsbukk etc., for å unngå at maskinen skal tippe.
- Runde arbeidsstykker som pluggstenger etc. må alltid spennes fast med en egnet inn-retning.
- Det må ikke befinne seg spikre eller andre fremmedlegemer i den delen av arbeidsstykket som skal sages.
- Arbeidsstillingen er alltid til side for sagbladet.
- Belast ikke maskinen så hardt at den stanser.
- Trykk alltid arbeidsstykket fast mot arbeidsplaten og anslagsskinnen for å forhindre at arbeidsstykket vakler hhv. snur seg.
- Sørg for at de avkuttete trestykkene kan fjerne seg ved siden av sagbladet. Ellers er det mulig at de gripes av sagbladets tannkrans og således slenges vekk.
- Sag aldri flere arbeidsstykker samtidig.
- Fjern aldri løst sittende splinter, spon eller fastsittende trestykker ved roterende sagblad.
- Slå av maskinen ved utbedring av feil eller ved fjerning av fastsittende trestykker.
- Trekk ut nettkontakten -
- Omstillinger, innstillings-, måle- og rengjøringsarbeider må kun gjennomføres ved avslått motor. - Trekk ut nettkontakten -
- Kontroller for maskinen slås på at nøkler og innstillingsverktøy er fjernet.
- Slå av motoren og trekk ut nettkontakten når arbeidsplassen forlates.
- Elektriske installasjoner, reparasjoner og vedlikeholdsarbeider må utelukkende gjennomføres av fagfolk.
- Alle beskyttelses- og sikkerhetsinnretninger må straks monteres på nytt etter avsluttede reparasjoner og vedlikeholdsarbeider.
- Produsentens sikkerhets-, arbeids- og vedlikeholdshenvisninger, samt dimensjonene som er oppgitt i de tekniske data, må overholdes.
- De angjeldene ulykkesforhindringsforskriftene og de øvrige, generelt anerkjente sikkerhetstekniske reglene må følges.
- Legg merke til opplysningsheftene til fagforeningen (VBG 7).
- Stoppopsugingsinnretningen må tilkoples ved ethvert arbeide.
- Det er kun tillatt å arbeide med sagen i lukkede rom, når de er utstyrt med et egnet oppsugingsanlegg.
- Kappsagen skal tilkoples en jordet stikkontakt med 230 V, med en minstesikring på 10 A.
- Bruk ingen maskiner med lav kapasitet for tunge arbeider.
- Bruk ikke kabelen til formål den ikke er bestemt for!
- Sørg for at du står støtt og hold alltid balansen.
- Kontroller om verktøyet evt. er skadet!!
- Før ytterligere bruk av verktøyet skal beskyttelsesanordningene eller lett skadede deler undersøkes nøye om dem fungerer feilfritt og iht. formålet.
- Kontroller om de bevegelige delene fungerer feilfritt og ikke klemmer, eller om delene er skadet. Samtlige deler skal være riktig montert og oppfylle alle betingelser for å garantere en feilfri drift av verktøyet.
- Skadede beskyttelsesanordninger og deler skal repareres eller utskiftes fagmessig på et anerkjent verksted, såfremt det ikke er angitt noe annet i bruksanvisningen.
- La skadede brytere utskiftes på et serviceverksted.
- Dette verktøyet tilsvare de vedkommende sikkerhetsbestemmelsene. Reparasjoner skal kun utføres av en elektriker, idet det brukes originalreservedeler; ellers kan det føre til ulykke for brukeren.
- Vær forsiktig ved arbeider i loddrett stilling.
- OBS! Ved doble gjæringssnitt må man være ekstra forsiktig.
- Overbelast ikke verktøyet!
- Bruk vernebriller.
- Bruk en støvmaske ved støvframkallende arbeider.
- Kontroller at verktøykabelen / skjoteledningen ikke er skadet.
- For at undgå at saven vipper bagover, skal de to støttefodder (a) til venstre og høyre på sakens baksida fastgøres med hver 2 skruer, som vist på fig. 16.

NDK

**Bruk beskyttelsesbriller****Bruk hørselsvern****Bruk støvbeskyttelse****Støyemisjonsverdier**

- Denne sagens støy måles i henhold til DIN EN ISO 3744; 11/95, E DIN EN 31201; 6/93, ISO 7960 vedlegg A; 2/95.

På arbeidsplassen kan apparatet overskride 85 db (A). I dette tilfellet er det nødvendig med lydbeskyttelsestiltak for brukeren. (Bruk hørselsvern!)

	Drift	Tomgang
Lydtrykknivå LPA	92,4 dB(A)	93,3 dB(A)
Lydtelysnivå LWA	105,4 dB(A)	106,3 dB(A)

„De oppgitte verdiene er emisjonsverdier og må herved ikke nødvendigvis også være sikre arbeidsplassverdier. Selv om det finnes sammenheng mellom emisjons- og immisjonsnivået, kan det ikke brukes som et pålitelig utgangspunkt for nødvendigheten for flere forsiktighets-tiltak. Faktorer som kan ha innflytelse på det aktuelle immisjonsnivået som finnes på arbeids-plassen omfatter bl.a. innvirkningenes varighet, arbeidsrommets særpreg, andre støykilder osv., f.eks. maskinenes antall og andre prosesser som finnes i nærheten. Pålitelige arbeidsplass-verdier kan også variere fra land til land. Denne informasjonen tilsikter å hjelpe brukeren å foreta en bedre vurdering av farer og risiko.“

5. Tekniske data

Vekselstrømmotor	230 V ~ 50 Hz
Effekt	1200 Watt
Driftsart	S1
Tomgangsturtall no	4600 min ⁻¹
Hardmetall sagblad	Ø 210 x Ø 30 x 2,5 mm

24

Antall tenner	24
Oppsugingstilkopling	35 mm diameter
Oppstillingsflate	400 x 285 mm
Som bordsag:	
Sagbord	360 x 250 mm
Snitthøyde	0 - 33 mm
Parallellanslag	svingbar fra - 30 ° - + 30 °
Som kappsag:	
Svingområde	- 45 ° / 0 ° / +45 °
Gjæringsssnitt	0 ° til 45 ° til venstre
Bordets størrelse	390 x 140 mm
Sagbredde ved 90 °	120 x 55 mm
Sagbredde ved 45 °	65 x 55 mm
Sagbredde ved 2 x 45 ° (doble gjæringsssnitt)	40 x 23 mm

6. Før idriftsetting (fig. 1-3)**6.1 Generelle henvisninger**

- Maskinen må settes opp på en stabil måte, dvs. fastskrudd på en arbeidsbenk, et stativ eller lignende.
- Før idriftsetting må alle beskyttelser og sikkerhetsinnretninger være riktig montert.
- Sagbladet må kunne rotere fritt.
- Ved arbeid med forhåndsbearbeidet treverk, må det legges merke til fremmedlegemer som f.eks. spikre eller skruer osv.
- Før på-/avbryteren betjenes, må man forsikre seg om at sagbladet er riktig montert og at bevegelige deler går lett rundt.
- Før maskinen koples til, må man forsikre seg om at typeskiltets data stemmer overens med nettdata.
- Før at undgå at saven vipper bagover, skal de to støttefodder (a) til venstre og høyre på savens bagside fastgøres med hver 2 skruer, som vist på fig. 16.

6.2 Omstilling av kombisagen

Sagen har to arbeidsstillinger:

- A: Bordsirkelsag (fig. 1)
B: Kapp- og gjæringsag (fig. 2)

Omstillingen av kombisagen skal gjennomføres skritt for skritt nøyaktig etter følgende framgangsmåte ellers kan byggekomponentene skades.
OBS: Trekk ut nettskikkontakten før sagen omstilles!!



Når sagen leveres, står den i driftstilstand A (bordsirkelsag)

6.2.1 Omstilling av sagen til kappdrift

- Først løsnes låsemutteren (15).
- Sagbordet (16) bevegtes med en hånd oppover og samtidig trykkes maskinoverdelen ned med håndtaket (2) med den andre hånden. Sagbladet (5) må forsvinne helt i sagbordsprekken (16).
- Låsemutter (15) skrues til igjen.
- Sperregaffelen (24) har på denne måten forflyttet seg oppover og frigitt sikringsbolten (23).
- Maskinoverdelen trykkes ned med håndtaket (2) og sikringsbolten (23) trekkes ut. Slik koples bryteren (4) for borddriften ifra og bryteren (3) for kappdriften koples til.
- **OBS!** Pga. retur fjæren vipper maskinen automatisk opp, dvs. at håndtaket (2) ikke skal slippes etter avsluttet saging, men maskinoverdelen skal bevegtes langsomt opp under lett mottrykk.
- Nedre sagbladbeskyttelse (14) fjernes.
- Nå er sagen omstilt til kappdrift.

6.2.2 Omstilling av sagen til borddrift

- Still maskinoverdelen loddrett og svingbordet (8) på 0°.
- Låseskruene (10) og spennskruen (22) fikseres.
- Den nedre sagbladbeskyttelsen (14) settes på svingbordet (8), herved må begge de bakre føttene på beskyttelsen (14) feste seg bak anslagsskinnen (7).
- Knappen til fjerning av sperringen (1) trykkes og maskinoverdelen senkes ned med håndtaket (2), helt til den nedre sagbladbeskyttelsen (14) tildekker sagbladet fullstendig.
- Sikringsbolten (23) skyves inn for å fikseres sagen i den nedre stillingen, på denne måten omlades nettspenningen igjen fra bryter (3) til bryter (4).
- Låsemutter (15) løsnes og sagbordet (16) senkes til ønsket snittydbde.
- Låsemutter (15) fikseres igjen.
- Vha. å senke ned sagbordet (16) blokkeres sikringsbolten (23) med sperregaffelen (24), slik at den ikke kan dras ut.
- Nå er sagen igjen omstilt til borddrift.

7. Betjening

Etter hver innstilling anbefaler vi et testsnitt for å kontrollere de innstilte målene.

Viktig: Maskinen er utstyrt med en overbelastningsafbryder (b)(fig. 17).

Overbelastes maskinen, slukker den automatisk. Maskinen skal kule af nogle minutter, inden den tændes igen. Efter afkøling trykkes overbelastnings-afbryderen (b) ind igen - maskinen er klar til drift.

7.1 Bruk som bordsag (fig. 1-9)

Innstill sagen til borddrift (se. 6.2.2.)
Vær forsiktig ved innsagingen.

7.1.1 På-, avbryter (fig. 4)

- Sagen slås på ved å trykke den grønne knappen (a).
Vent til sagbladet (5) har oppnådd sitt maksimale turtall før du starter med sagingen.
- Sagen slås av igjen ved å trykke den røde knappen (b).

7.1.2 Innstilling av snittydbden (fig. 1)

- Låsemutteren (15) løsnes og sagbordet (16) innstilles til ønsket snittydbde. Sagbladet (5) bør rage noen millimeter utover arbeidsstykket.
- Låsemutter (15) fikseres igjen.

7.1.3 Utføring av snitt på langs (fig. 4)

- Fingerskrue (25) løsnes og tværr-, parallellanslag (18) innstilles på 90°, deretter fikseres skruen (25) igjen.
- Parallellanslag (18) settes inn fra høyre i sagbladets (16) not framme.
- Lösne begge fingerskruene (26). Anslagsskinne (27) skyves fram til over midten av sagbladet (5) og fikseres.
- Parallellanslag (18) innstilles vha. av måleskalaen (c) på sagbordet (16) til ønsket mål og klemmes fast med låseskruen (28).
- Sagen startes ved å trykke den grønne knappen (a).
- Arbeidsstykket skyves langsomt og presis langs parallellanslaget (18) til sagbladet (5).
- Den øvre sagbladbeskyttelsen (17) åpner seg automatisk når arbeidsstykket skyves fram.
- **OBS:**
Dersom arbeidsstykket er **under 120 mm** bredt, skal det i sagbladområdet absolutt brukes en skyvestokk (29) (se fig. 5). (Er del av leveringsomfanget!)
- Dersom arbeidsstykket er **under 30 mm** bredt, skal det brukes et skyvetre (d) til å skyve fram med (fig. 6). **Skyvetreet er ikke med i leveringsomfanget! (Kan skaffes i vedkommende bransjeforretningen)**
- Arbeidsstykket skyves alltid helt til slutten av

NVDK

spalttekilen (30). (fig. 7)

- Etter endt saging lukker beskyttelseshetten (17) seg automatisk igjen og dekker til sagbladet (5).
- Slå av sagen igjen.
- **OBS:** Lange arbeidsstykker sikres mot tipping på slutten av sageprosessen (f.eks. avrullingsstativ etc.).

7.1.4 Utføring av tverrsnitt (fig. 8/9)

- Tverr-, parallellanslag (18) settes inn fra framsiden i noten på siden av sagbordet (16).
- Låseskrue (28) skrues til helt til tverranslaget (18) lar seg bevege med litt klaring i sagbordets (16) not.
- Fingerskrue (25) løsnes og tverranslag (18) innstilles og fikseres på ønsket vinkelmål.
- Begge fingerskruene (26) løsnes og anslagsskinnen (27) skyves til venstre helt til denne ikke lenger berører sagbladbeskyttelsen (17) når den skyves fram. Skruene (26) skrues til igjen.
- Sagen startes.
- Arbeidsstykket trykkes hardt inn til anslagsskinnen (27) og skyves sammen med tverr-anslaget (18) langsomt inn i sagbladet (5) for å utføre sagingen.
- Etter endt saging, slås sagen av igjen.

7.2 Bruk som kappsag

Innstill sagen til kappdrift (se 6.2.1.)

7.2.1 Innstillinger (fig. 2/3)

- Maskinoverdelen kan skråstilles til venstre til maks. 45 ° ved å løsne spennskruen (22) vha. sekskantnøkkelen (19).
- Svingbordet (8) kan reguleres fra -45 ° til +45 ° ved å løsne låseskruen.

7.2.2 På-, avbryter (fig 2)

- Sagen settes i drift ved å trykke på på-, avbryteren (3). Bryteren må holdes inne under sagingen.

7.2.3 Kappsaging 90 ° og svingbord 0 ° (fig. 2)

- Etter ombyggingen av sagen fra borddrift til kappdrift befinner sagen seg i denne stillingen.
- Slå på sagen ved å trykke hovedbryteren (3).
- Vent til sagbladet har nådd sitt maksimale turtall før du starter med sagingen.
- Legg arbeidsstykket på det nederste sagbordet (9) og trykk det mot anslagsskinnen med den venstre hånden.

Materialet som skal sages skal alltid ligge stødig, slik at arbeidsstykket ikke forskyver seg under

sagingen.

- Med den andre hånden trykkes knappen til fjerning av sperringen (1) og maskinoverdelen beveges med håndtaket (2) jevnt og med lett trykk ned, gjennom arbeidsstykket.
- Etter endt saging bringes maskinoverdelen i den øvre hvilestillingen igjen og på-, avbryteren (3) slippes.

OBS! Pga. returfejeren vipper maskinen automatisk opp, dvs. at håndtaket (2) ikke skal slippes etter avsluttet saging, men maskinoverdelen skal beveges langsomt opp under lett mottrykk.

7.2.4 Kappsaging på 90 ° og svingbord på 0 ° - 45 ° (fig. 10)

Med KGST 210/1 kan det utføres gjæringsnitt til venstre og høyre fra 0 ° - 45 ° i forhold til anslagsskinnen.

- Løsne svingbordet (8) ved å løsne begge låseskruene (10) på anslagsskinnen.
- Innstill svingbordet (8) til ønsket vinkel med håndtaket (2), dvs. markeringen (a) på svingbordet må stemme overens med det ønskede vinkelmålet (11) på den faststående bunnplaten (9).
- Trekk til fastspenningskruen (10) igjen for å fikserere dreiebordet (8).
- Snittet utføres som beskrevet under punkt 7.2.3.

7.2.5 Gjæringsnitt på 0 ° - 45 ° og svingbord på 0 ° (fig. 11/12)

Med KGS 210/1 kan det utføres gjæringsnitt til venstre fra 0 ° - 45 ° i forhold til arbeidsflaten.

- Bring maskinoverdelen i den øverste stillingen.
- Fikser svingbordet (8) på stilling 0 °.
- Løsne spennskruen (22) vha. sekskantnøkkelen (19) og skråstill maskinoverdelen mot venstre med håndtaket (2), helt til markeringen (a) på maskinoverdelen peker på det ønskede vinkelmål (b).
- Spennskruen (22) skrues til igjen og utfør snittet som beskrevet under punkt 7.2.3.

7.2.6 Gjæringsnitt på 0 ° - 45 ° og svingbord på 0 ° - 45 ° (fig. 11-13)

Med KGST 210/1 kan det utføres gjæringsnitt til venstre fra 0 ° - 45 ° i forhold til arbeidsflaten og samtidig 0 ° - 45 ° i forhold til anslagsskinnen (doble gjæringsnitt).

- Bring maskinoverdelen i den øverste stillingen.
- Løsne dreiebordet (8) ved å løsne fastspenningskruen (10) på anleggslisten (7).
- Innstill svingbordet (8) til ønsket vinkel med



håndtaket (2) (se også punkt 7.2.4)

- Trekk til fastspenningskruen (10) igjen for å fikser dreiebordet.
- Løsne spennskruen (22) og skråstill maskinoverdelen (4) med håndtaket (2) mot venstre til ønsket vinkel mål (se også punkt 7.2.5.).
- Spennskruen (22) skrues til igjen.
- Snittet utføres som beskrevet under punkt 7.2.3.

7.2.7 Sponoppsuging (fig. 12)

Sagen er utstyrt med en oppsugingsstuss (31) for spon.

Den kan således tilkoples alle sponoppsuginger på en enkel måte.

8. Utskifting av sagblad (fig. 7/14/15)

- Trekk ut nettstøpselet, sagbladet må stå helt stille.
- Innstill sagen til kappdrift.(6.2.1)
- Begge sekskantskruene (32) løsnes og spaltekil (30) inkl. sagbladbeskyttelse tas av.
- Ta ut kryssporskruene (33) og bordmellomlaget (34).
- Ytterflensen holdes fast med den vedlagte frontnøkkelen (21) og skru ut sekskantskruen med unbrakonøkkelen (19) i urviserens retning (**OBS! venstregjenger**).
- Ta av sagbladet (5) fra den indre flensen idet det løftes opp gjennom sprekken i sagbordet (16).
- Den ytre og den indre flensen samt motoraksel rengjøres grundig før det nye sagbladet settes inn og skrues til.
OBS! Tennenes skjæringsskråning, dvs. sagbladets rotasjonsretning må stemme overens med pilen på dekselet.
- Bordinnlegg (3), spaltekil (30) og sagbladbeskyttelse (17) settes inn igjen og skrues til.
- Ved festingen av spaltekil (30) må man passe på at avstanden mellom sagbladets tenner og spaltekil er min. 3 mm og maks. 5 mm. (fig. 7)
- Før du arbeider videre med sagen, skal det kontrolleres om beskyttelsesinnretningen fungerer korrekt.

9. Vedlikehold

- Sørg for at motorens ventilasjonsriller alltid er rene og fri.
- Støv og smuss må regelmessig fjernes fra maskinen. Rengjøringen skal helst gjennomføres

med trykkluft eller en klut.

- Alle bevegelige deler skal ettersmøres med jevne mellomrom.
- Bruk ingen etsende midler til rengjøring av kunststoff.

10. Reservedelsbestilling

Følgende informasjonen må oppgis ved reservedelsbestillingen:

- Apparattype
- Apparatets artikkelnummer
- Apparatets identifikasjonsnummer
- Reservedelsnummer til den ønskede reservedelen

Aktuelle priser og øvrige opplysninger finner du på internetadressen www.isc-gmbh.info

Einhell AG
Wiesenweg 22
D-94405 Landau/Isar

Konformitätserklärung



- ☉ erklårt folgende Konformität gemäß EU-Richtlinie und Normen für Artikel
- ☉ declares conformity with the EU Directive and standards marked below for the article
- ☉ déclare la conformité suivante selon la directive CE et les normes concernant l'article
- ☉ verklaart de volgende conformiteit in overeenstemming met de EU-richtlijn en normen voor het artikel
- ☉ declara la siguiente conformidad a tenor de la directiva y normas de la UE para el artículo
- ☉ declara a seguinte conformidade de acordo com a directiva CE e normas para o artigo
- ☉ förklarar följande överensstämmelse enl. EU-direktiv och standarder för artikeln
- ☉ ilmoittaa seuraavaa Euroopan unionin direktiivien ja normien mukaista yhdenmukaisuutta tuotteelle
- ☉ erklærer herved følgende samsvar med EU-direktiv og standarder for artikkel
- ☉ заявляет о соответствии товара следующим директивам и нормам ЕС
- ☉ izjavjuje sjeđeću uskladjenost s odredbama i normama EU za artikl.
- ☉ declarã urmãtoarea conformitate cu linia directoare CE și normele valabile pentru articolul.
- ☉ ürün ile ilgili olarak AB Yönetmelikleri ve Normları gereğince aşağıdaki uygunluk açıklama maddesi sunar.
- ☉ δηλώνει την εναρμόνη σύμφωνα με την Οδηγία ΕΕ και τα πρότυπα για το προϊόν

- ☉ dichiara la seguente conformità secondo la direttiva UE e le norme per l'articolo
- ☉ atstēterer folgende overensstemmelse i henhold til EU-direktiv og standarder for produkt
- ☉ prohlašuje následující shodu podle směrnice EU a norem pro výrobek.
- ☉ a következő konformitást jelenti ki a termékek-re vonatkozó EU-irányvonalak és normák szerint
- ☉ pojasnjuje sledečo skladnost po smernici EU in normah za artikel.
- ☉ deklaruje zgodność wymienionego ponizej artykułu z następującymi normami na podstawie dyrektywy WE.
- ☉ vydáva nasledujúce prehlásenie o zhode podľa smernice EÚ a noriem pre výrobok.
- ☉ декларира следното съответствие съгласно директивите и нормите на ЕС за продукта.
- ☉ заявляє про відповідність згідно з Директивою ЄС та стандартами, чинними для даного товару
- ☉ deklareerib vastavuse järgnevalele EL direktiivi dele ja normidele
- ☉ deklaruoja atitikti pagal ES direktyvas ir normas straipsniui
- ☉ izjavjuje sledeći konformitet u skladu s odredbom EZ i normama za artikl
- ☉ Atbilstības sertifikāts applicina zemāk minēto preču atbilstību ES direktīvām un standartiem
- ☉ Samræmiatværinging staðfestir stíffærnið samræmi samkvæmt reglum Evrópubandalagsins og stöðlum fyrir vörur

Kapp- und Gehrungssäge mit Obertisch KGST 210/1

- | | |
|--|---|
| <input checked="" type="checkbox"/> 98/37/EG | <input type="checkbox"/> 87/404/EWG |
| <input checked="" type="checkbox"/> 73/23/EWG_93/68/EEC | <input type="checkbox"/> R&TTED 1999/5/EG |
| <input type="checkbox"/> 97/23/EG | <input type="checkbox"/> 2000/14/EG: |
| <input checked="" type="checkbox"/> 89/336/EWG_93/68/EEC | <input type="checkbox"/> 95/54/EG: |
| <input type="checkbox"/> 90/396/EWG | <input type="checkbox"/> 97/68/EG: |
| <input type="checkbox"/> 89/686/EWG | |

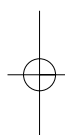
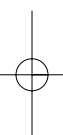
EN 61029-1; EN 61029-2-11; EN 55014-1; EN 55014-2;
EN 61000-3-2; EN 61000-3-3;
TÜV Rheinland Product Safety; BM 60011421 0001

Landau/Isar, den 06.12.2006

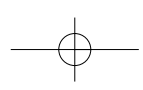
[Signature]
 Weichsgartner
 General-Manager

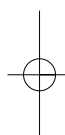
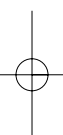
[Signature]
 Baumstark
 Product-Management

Art.-Nr.: 43.003.10 I.-Nr.: 01035 Archivierung: 4300310-37-4175500
 Subject to change without notice



- Ⓢ Der tages forbehold for tekniske ændringer
- Ⓢ Förbehåll för tekniska förändringar
- Ⓢ Oikeus teknisiin muutoksiin pidätetään





©/®

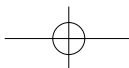
Eftertryk eller anden form for mangfoldiggørelse af skriftligt materiale, ledsagepapirer indbefattet, som omhandler produkter, er kun tilladt efter udtrykkelig tilladelse fra ISC GmbH.

®

Tuotteiden dokumentaatioiden ja muiden mukaaniitettyjen asiakirjojen vain osittainkin kopiointi tai muuntainen monistaminen on sallittu ainoastaan ISC GmbH:n nimenomaisella luvalla.

©

Eftertryck eller annan duplicering av dokumentation och medföljande underlag för produkter, även utdrag, är endast tillåtet med uttryckligt tillstånd från ISC GmbH.





☞ Gælder kun EU-lande

☞ Smid ikke el-værktøj ud som almindeligt husholdningsaffald.

I henhold til EF-direktiv 2002/96 om elektroaffald og dets omsættelse til national lovgivning skal brugt el-værktøj indsamles adskilt og indleveres på genbrugsstation.

Recycling-alternativ til tilbagesendelse af brugt vare:

Ejeren af det elektroniske apparat er forpligtet til – som et alternativ i stedet for tilbagesendelse – at medvirke til, at relevante dele af apparatet genanvendes ifølge miljøforskrifterne i tilfælde af overdragelse af ejerskab til tredjemand. Det brugte apparat kan også overdrages til et deponeringssted, som vil varetage bortskaffelsen af apparatets dele i overensstemmelse med nationale bestemmelser vedrørende skrotning og genbrug. Ikke omfattet heraf er tilbehørsdele og hjælpemidler, som ikke indeholder elektroniske komponenter.

☞ Endast för EU-länder

Kasta inte elverktyg i hushållssoporna.

Enligt det europeiska direktivet 2002/96/EG om avfall som utgörs av eller innehåller elektriska eller elektroniska produkter och dess tillämpning i den nationella lagstiftningen, måste förbrukade elverktyg källsorteras och lämnas

Återvinnings-alternativ till begäran om återsändning:

Som ett alternativ till återsändning är ägaren av elutrustningen skyldig att bidra till ändamålsenlig avfallshantering för det fall att utrustningen ska skrotas. Efter att den förbrukade utrustningen har lämnats in till en avfallsstation kan den omhändertas i enlighet med gällande nationella lagstiftning om återvinning och avfallshantering. Detta gäller inte för tillbehör delar och hjälpmedel utan elektriska komponenter vars syfte har varit att komplettera den förbrukade utrustningen.

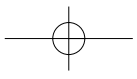
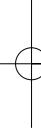
☞ Koskee ainoastaan EU-jäsenmaita

Älä heitä sähkötyökaluja kotitalousjätteisiin.

Sähkökäyttöisiä ja elektronisia vanhoja laitteita koskevan Euroopan direktiivin 2002/96/EY mukaan, joka on sisällytetty kansallisiin lakeihin, tulee loppuun käytetyt sähkökäyttöiset työkalut kerätä erikseen ja toimittaa ympäristöystävälliseen kierrätykseen uusiokäyttöä varten.

Kierrätys vaihtoehtona takaisinlähettämislle:

Sähkölaitteen omistajan velvollisuus on takaisinlähettämisen vaihtoehtona avustaa laitteen asianmukaisesti hävittämistä kierrätyksen kautta, kun laite poistetaan käytöstä. Laitteen voi toimittaa myös kierrätyspisteeseen, joka suorittaa laitteen hävittämisen paikallisten kierrätys- ja jätteenpoistomääräysten mukaisesti hyödyntäen käyttökelpoiset raaka-aineet. Tämä ei koske käytöstä poistettaviin laitteisiin kuuluvia lisävarusteita tai apulaitteita, joissa ei ole sähköosia.



 **GARANTIBEVIS****Kære kunde!**

Vore produkter er underlagt streng kvalitetskontrol. Hvis produktet alligevel på et tidspunkt skulle udvise fejl, beklager vi naturligvis dette og beder dig kontakte vores kundeservice på adressen, som står angivet på dette garantibevis. Du kan naturligvis også ringe til os på det nedenfor angivne servicenummer. For indfrielse af garantikrav gælder følgende:

1. Nærværende garanti fastsætter betingelserne for udvidede garantiydelser. Garantibestemmelser fastsat ved lov berøres ikke af nærværende garanti. Vores garantiydelse er gratis.
2. Garantiydelsen omfatter udelukkende mangler, som kan føres tilbage til materiale- eller produktionsfejl, og begrænser sig til afhjælpning af disse resp. levering af erstatningsprodukt. Bemærk, at vore produkter ikke er konstrueret til erhvervsmæssig, håndværksmæssig eller industriel brug. Garantiaftale kan derfor ikke anses for indgået, såfremt produktet anvendes i erhvervsmæssigt, håndværksmæssigt, industrielt eller lignende øjemed. Endvidere dækker garantien ikke erstatningsydelser for transportskader, skader som følge af tilsidesættelse af montagevejledningens anvisninger eller som følge af usagkyndig installation, tilsidesættelse af brugsanvisningen (f.eks. tilslutning til forkert netspænding eller strømtype), misbrug eller usagkyndig anvendelse (f.eks. overbelastning eller brug af værktøj eller tilbehør, som ikke er godkendt), tilsidesættelse af vedligeholdelses- og sikkerhedsforskrifter, indtrængen af fremmedlegemer i apparatet (f.eks. sand, sten eller støv), brug af vold eller eksterne påvirkninger udefra (f.eks. fordi produktet tabes) samt skader, der hidrører fra almindelig slitage.

Garantien mister sin gyldighed, hvis der allerede er blevet foretaget indgreb i apparatet.

3. Garantiperioden udgør 2 år at regne fra købsdatoen. Garantikrav skal gøres gældende inden for to uger, efter at defekten er blevet konstateret. Garantikrav kan ikke gøres gældende efter garantiperiodens udløb. Reparation eller udskiftning af apparatet medfører ikke forlængelse af garantiperioden, heller ikke for eventuelt indbyggede reservedele. Dette gælder også servicearbejder, der foretages på stedet.
4. For at kunne gøre garantikrav gældende skal du sende det defekte produkt portofrit til nedenstående adresse. Original købskвитting eller lignende dateret dokumentation skal vedsendes. Købskвитtingen skal gemmes som dokumentation! Beskriv venligst så nøjagtigt som muligt grunden til din reklamation. Er defekten omfattet af garantien, vil produktet omgående blive repareret og returneret, eller du vil modtage et helt nyt.

Mod betaling udbedrer vi naturligvis også gerne defekter på produktet, som ikke/ikke længere er omfattet af garantien. Du skal blot indsende produktet til vores serviceadresse.

S GARANTIBEVIS

Bästa kund,

Våra produkter genomgår en sträng kvalitetskontroll. Om denna produkt mot förmodan inte fungerar på rätt sätt, beklagar vi detta och ber dig att kontakta vår serviceavdelning under adressen som anges på garantikortet. Vi står även gärna till tjänst på telefon under servicenumret som anges nedan. Följande punkter gäller för att du ska kunna göra anspråk på garantin:

1. I dessa garantivillkor regleras extra garantitjänster. Garantianspråk som regleras enligt lag påverkas inte av denna garanti. Våra garantitjänster är gratis för dig.
2. Garantitjänsterna täcker endast in sådana brister som kan härledas till material- eller fabriktionsfel och är begränsade till arbetsuppgifter som syftar till att åtgärda dessa brister eller byta ut produkten. Tänk på att våra produkter endast får användas till ändamålsenligt syfte och inte har konstruerats för yrkesmässig, hantverksmässig eller industriell användning. Ett garantiavtal sluts därför ej om produkten ska användas inom yrkesmässiga, hantverksmässiga eller industriella verksamheter eller vid liknande aktiviteter. Vår garanti omfattar dessutom inte ersättning för transportskador, skador som kan härledas till missaktade monteringsanvisningar eller ej föreskriven installation, åsidosatt bruksanvisning (t ex anslutning till felaktig nätspänning eller strömart), missbruk eller ej ändamålsenliga användningar (t ex överbelastning av produkten eller användning av ej godkända insatsverktyg eller tillbehör), åsidosatta underhålls- och säkerhetsbestämmelser, främmande partiklar som har trängt in i produkten (t ex sand, sten eller damm), yttre våld eller yttre påverkan (t ex skador om produkten har fallit ned) samt normalt och användningsbundet slitage.

Anspråk på garanti upphör att gälla om ingrepp redan har gjorts i produkten.

3. Garantitiden uppgår till 2 år och gäller från datumet när produkten köptes. Medan garantitiden fortfarande gäller ska anspråk på garanti ställas inom två veckor efter att defekten fastställdes. Det är inte möjligt att ställa anspråk på garanti efter att garantitiden har löpt ut. Garantitiden förlängs inte när produkten repareras eller byts ut, dessutom medför sådana arbeten inte att en ny garantitid börjar gälla för produkten eller för ev. reservdelar som har monterats in. Detta gäller även vid hembesök.
4. För att du ska kunna ställa anspråk på garantin ska den defekta produkten skickas in i tillräckligt frakterat skick till adressen som anges nedan. Bifoga kvittot i original eller ett annat daterat köpebevis. Förvara därför kassakvittot på en säker plats! Beskriv orsaken till reklamationen så noggrant som möjligt. Om defekten i produkten täcks av våra garantitjänster, får du genast en reparerad eller ny apparat av oss.

Givetvis kan vi även, mot debitering, åtgärda skador som antingen inte täcks av garantin eller som har uppstått efter garantitidens slut. Skicka in produkten till nedanstående serviceadress.

FIN TAKUUTODISTUS

Arvoisa asiakas,

tuotteemme läpikäyvät erittäin tiukan laadunvalvontatarkastuksen. Mikäli tämä laite ei kuitenkaan toimi moitteettomasti, valitamme tapahtunutta suuresti ja pyydämme sinua kääntymään teknisen asiakaspalveluumme puoleen käyttäen tässä takuukortissa annettua osoitetta. Voit halutessasi myös ottaa yhteyttä puhelimitse allaolevaan palvelunumeroon. Takuuvaateiden esittämistä koskevat seuraavat säädökset:

1. Nämä takuumääräykset koskevat laajennettuja takuusuorituksia. Ne eivät vaikuta lakimääräisiin takuusuoritusvaateisiin millään tavalla. Takuumme on sinulle maksuton.
 2. Takuusuoritus kattaa ainoastaan sellaiset puutteellisuudet, jotka aiheutuvat materiaali- tai valmistusvirheistä, ja se on rajattu ainoastaan näiden puutteellisuuksien korjaamiseen tai laitteen korvaamiseen uudella. Ole hyvä ja ota huomioon, että laitteitamme ei ole suunniteltu ja valmistettu käytettäväksi pienteollisuus-, käsityöläis- tai teollisuustarkoituksiin. Takuusopimusta ei siksi synny, jos laitetta käytetään pienteollisuus-, käsityöläis- tai teollisuustyöpaikoilla tai näihin verrattavissa olevissa toimissa. Takuumme ei myöskään sisällä kuljetusvaurioiden tai sellaisten vaurioiden korvaussuorituksia, jotka ovat aiheutuneet asennusohjeen noudattamatta jättämisestä tai asiantuntemattomasta asennuksesta, käyttöohjeen noudattamatta jättämisestä (esim. liitäntä vääräntyyppiseen verkkovirtaan), väärinkäytöstä tai virheellisestä käytöstä (esim. laitteen ylikuormittaminen tai hyväksymättömien työkalujen tai lisävarusteiden käyttäminen), huolto- ja turvallisuusmääräysten noudattamatta jättämisestä, vieraiden esineiden (esim. hiekan, kivien tai pölyjen) pääsystä laitteen sisään, väkivaltaisesta käsittelystä tai ulkopuolisista tekijöistä (esim. putoamisesta aiheutuneet vauriot) sekä käytöstä aiheutuvasta tavallisesta kulumisesta.
- Takuuvaateet raukeavat, jos laitteelle on jo tehty jotain toimenpiteitä.
3. Takuuaika on 2 vuotta ja se alkaa laitteen ostopäivästä. Takuuvaateet tulee esittää ennen takuuajan päättymistä kahden viikon kuluessa siitä, kun olet havainnut vian. Takuuvaateiden esittäminen takuuajan päätyttyä ei ole mahdollista. Laitteen korjaus tai vaihto ei johda takuuajan pitenemiseen tai laitteen tai siihen mahdollisesti asennettujen varaosien takuuajan alkamiseen uudelleen alusta. Tämä koskee myös paikan päällä suoritettuja palveluja.
 4. Takuuvaateesi esittämiseksi tulee viollinen laite lähettää postikulut maksettuna allaolevaan osoitteeseen. Ole hyvä ja liitä mukaan alkuperäinen maksukuitti tai muu päiväyksellä varustettu ostotosite. Säilytä tämän vuoksi kassakuitti huolella tositteena! Ole hyvä ja kuvaa vialtuksen syy meille mahdollisimman tarkoin. Jos takuumme kattaa laitteessa olevan vian, saat korjatun tai uuden laitteen välittömästi takaisin.

Tietysti korjaamme mielellämme korvausta vastaan myös sellaiset laitteiden viat, jotka eivät kuulu tai eivät enää kuulu takuumme piiriin. Lähetä tätä varten laite tekniseen asiakaspalveluumme allaolevalla osoitteella.