

PARKSIDE

PDSS 310 A1



GB IE
PNEUMATIC IMPACT WRENCH
Operation and Safety Notes
Original operating instructions

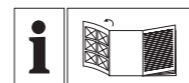
FI
PAINELMAKÄYTTÖINEN RUUVINVAÄNNIN
Käyttö- ja turvaohjeet
Alkuperäiskäyttöohje

SE
PNEUMATISK SKRUV- OCH MUTTERDRAGARE
Bruksanvisning och säkerhetsanvisningar
Original-bruksanvisning

DK
TRYKLUFTSLAGSKRUETRÆKKER
Brugs- og sikkerhedsanvisninger
Original betjeningsvejledning

DE AT CH
DRUCKLUFT-SCHLAGSCHRAUBER
Bedienungs- und Sicherheitshinweise
Originalbetriebsanleitung

3



GB IE

Before reading, unfold the page containing the illustrations and familiarise yourself with all functions of the device.

FI

Käännä ennen lukemista kuvallinen sivu esiin ja tutustu seuraavaksi laitteen kaikkiin toimintoihin.

SE

Vik ut bildsidan och ha den till hands när du läser igenom anvisningarna och gör dig bekant med apparatens / maskinens funktioner.

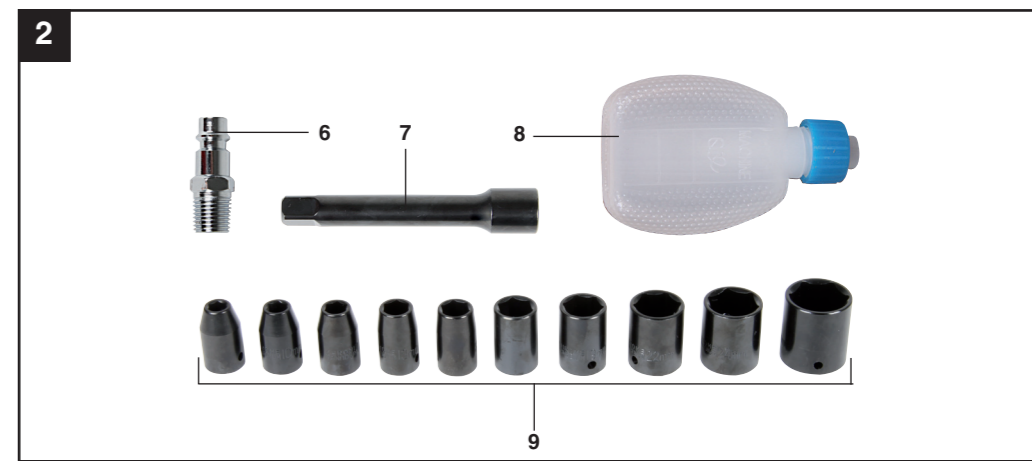
DK

Før du læser, vend siden med billeder frem og bliv bekendt med alle apparatets funktioner.

DE AT CH

Klappen Sie vor dem Lesen die Seite mit den Abbildungen aus und machen Sie sich anschließend mit allen Funktionen des Gerätes vertraut.

GB/IE	Operation and Safety Notes	Page	5
FI	Käyttö- ja turvaohjeet	Sivu	15
SE	Bruksanvisning och säkerhetsanvisningar	Sidan	26
DK	Brugs- og sikkerhedsanvisninger	Side	37
DE/AT/CH	Bedienungs- und Sicherheitshinweise	Seite	48



CE

IAN: 64580 PDSS 310 A1
Einhell Germany AG
Wiesenweg 22
D-94405 Landau/Isar

Last Information Update - Tietojen tila - Informationsstatus
Tilstand af information - Stand der Informationen:
04/2011 Ident.-No.: 41.389.42 042011 - 3

3



Table of contents:

	Page
1. Introduction	7
2. Safety information	7-9
3. Layout	9
4. Items supplied	9
5. Intended use	9-10
6. Technical data	10-11
7. Starting up	11
8. Maintenance and care	11-12
9. Excluded from the guarantee	12
10. Cleaning and ordering of spare parts	12
11. Storage	12
12. Disposal and recycling	12
13. Declaration of conformity	13
14. Warranty certificate	14

GB/
IE

GB/
IE

Additional safety instructions



"Caution - Read the operating instructions to reduce the risk of injury"



Wear ear-muffs.
The impact of noise can cause damage to hearing.



Wear safety goggles.
Sparks generated during working or splinters, chips and dust emitted by the device can cause loss of sight.

Series of horizontal lines for writing notes.

The reprinting or reproduction by any other means, in whole or in part, of documentation and papers accompanying products is permitted only with the express consent of ISC GmbH.

Technical changes subject to change