

Einhell

TC-LW 1000
TC-LW 2000

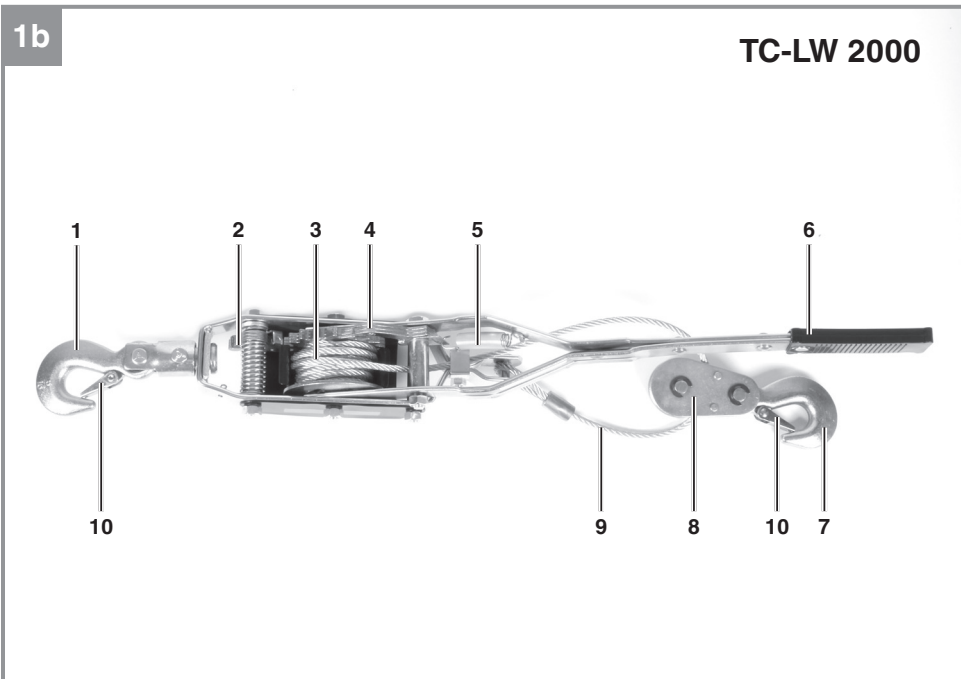
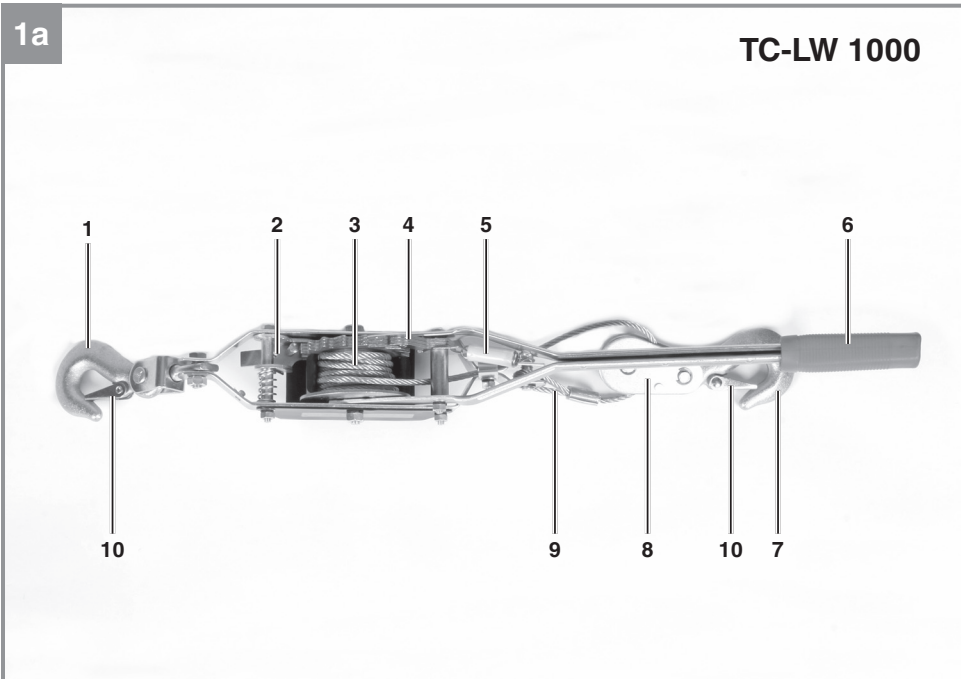
-
- D** Originalbetriebsanleitung
Handhebelseilzug
- SLO** Originalna navodila za uporabo
Žična vrv dvižne ročice
- H** Eredeti használati utasítás
Kézikaros köteles vonszoló
- HR/** Originalne upute za uporabu
BIH Ručno vitlo s užetom
- RS** Originalna uputstva za upotrebu
Ručno vitlo sa sajlom
- CZ** Originální návod k obsluze
Ruční pákový lanový tahač
- SK** Originálny návod na obsluhu
Lanový pákový navijak ručný

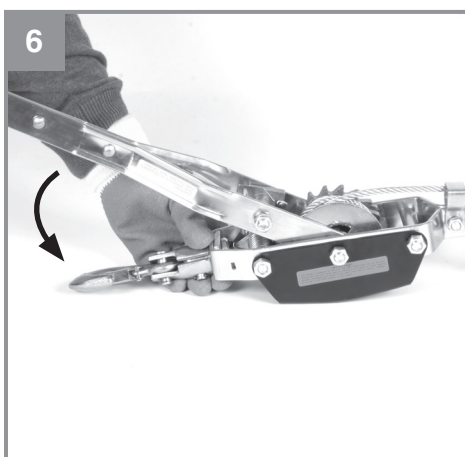
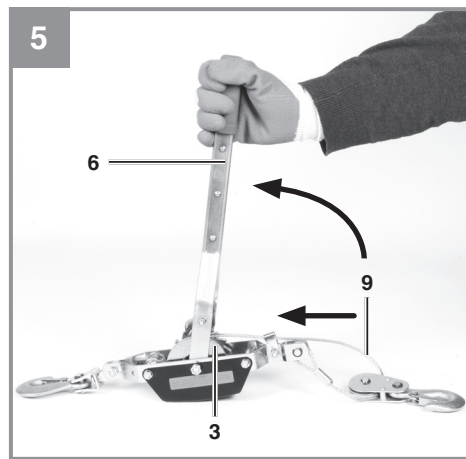
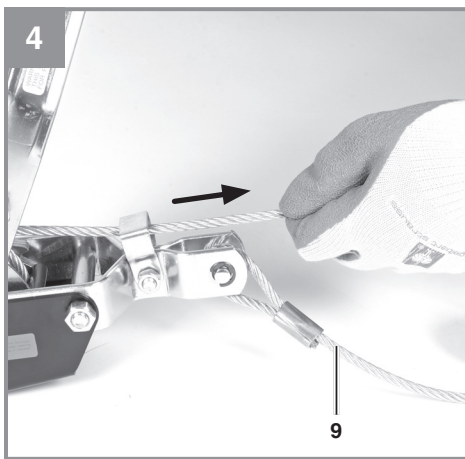
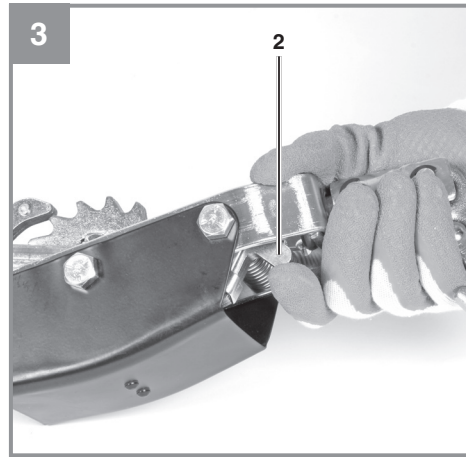
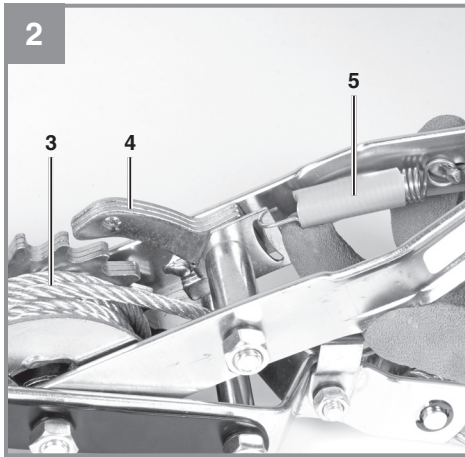


Art.-Nr.: 22.601.40
Art.-Nr.: 22.601.50

I.-Nr.: 11018
I.-Nr.: 11018









Gefahr! - Zur Verringerung des Verletzungsrisikos Bedienungsanleitung lesen



Warnung! - Das Anheben von Lasten ist strengstens verboten!



Vorsicht! - Tragen Sie Handschuhe, um ihre Hände zu schützen.

Gefahr!

Beim Benutzen von Geräten müssen einige Sicherheitsvorkehrungen eingehalten werden, um Verletzungen und Schäden zu verhindern. Lesen Sie diese Bedienungsanleitung / Sicherheitshinweise deshalb sorgfältig durch. Bewahren Sie diese gut auf, damit Ihnen die Informationen jederzeit zur Verfügung stehen. Falls Sie das Gerät an andere Personen übergeben sollten, händigen Sie diese Bedienungsanleitung / Sicherheitshinweise bitte mit aus. Wir übernehmen keine Haftung für Unfälle oder Schäden, die durch Nichtbeachten dieser Anleitung und den Sicherheitshinweisen entstehen.

1. Sicherheitshinweise**Gefahr!**

Lesen Sie alle Sicherheitshinweise und Anweisungen. Versäumnisse bei der Einhaltung der Sicherheitshinweise und Anweisungen können elektrischen Schlag, Brand und/oder schwere Verletzungen verursachen.
Bewahren Sie alle Sicherheitshinweise und Anweisungen für die Zukunft auf.

Warnung:

Das Anheben von Lasten ist strengstens verboten!

Warnung:

Das Gerät darf nur zum Ziehen von Lasten verwendet werden!

Warnung:

Es besteht Quetschgefahr für die Finger!

1. Legen Sie während der gesamten Zeit der Ausführung der Arbeiten die der jeweiligen Umgebung angemessene Schutzkleidung an und treffen Sie die der Umgebung angemessenen Vorkehrungen zum Unfallschutz.
2. Tragen Sie während der Arbeit mit dem Gerät immer Handschuhe.
3. Das Gerät darf nur von Personen bedient werden, die die vorliegenden Anleitungen ausführlich gelesen und verstanden haben; das Gerät darf nicht von Personen bedient werden, die nicht angemessen eingewiesen sind oder sich in einem bedenklichen Gesundheitszustand befinden.
4. Das Gerät darf nur von einer Person bedient werden. Es dürfen sich keine weiteren

- Personen im Arbeitsbereich aufhalten.
5. Lassen Sie keine Kinder in die Nähe des Gerätes.
6. Das Gerät darf nur zum waagerechten Ziehen von Lasten eingesetzt werden. Das Gewicht darf die vom Hersteller in den technischen Kenndaten und auf dem Kennschild des Seilzugs angegebene maximale Tragfähigkeit nicht überschreiten. Überschreitung der maximalen Tragfähigkeit kann zu Beschädigungen am Gerät und zu Verletzungen führen.
7. Achten Sie immer darauf, dass Sie keine Körperteile wie z.B. Finger in drehende oder unter Zugspannung befindliche Teile bringen.
8. Das Gerät muss vor der Aufnahme der auszuführenden Arbeiten auf die einwandfreie Funktion aller seiner Komponenten überprüft werden. Kontrollieren Sie insbesondere den festen Sitz aller Schraubverbindungen und den einwandfreien Zustand der Karabinerhaken, um eine unbeabsichtigte Lösung des Hakens zu verhindern.
9. Benutzen Sie niemals ein defektes oder beschädigtes Gerät. Falls das Seil Bruchstellen oder andere Beschädigungen aufweist, muss dieses ausgetauscht werden. Kontaktieren Sie dann sofort den Hersteller oder lassen Sie das Gerät von einer qualifizierten Fachkraft kontrollieren und reparieren.
10. Arbeiten Sie immer mit Bedacht und der nötigen Vorsicht. Wenden Sie keine übermäßige Gewalt an.
11. Den Handhebel gleichmäßig betätigen, um plötzliche Stöße oder Verwicklungen zu vermeiden.
12. Vergrößern Sie die Hebelwirkung des Handhebels nicht durch ein Verlängerungsrohr oder andere Hilfsmittel.
13. Achten Sie auf jegliche während der Verwendung auftretenden Defekte. Bei Auffälligkeiten während der Benutzung, das Gerät sofort außer Betrieb nehmen.
14. Benutzen Sie das Gerät nie als Flaschenzug oder Ähnliches.
15. Verwenden Sie keine elektrischen Vorrichtungen um das Gerät zu bedienen. Dieses Gerät ist nur für Handbedienung ausgelegt.
16. Wickeln Sie das Seil niemals wie eine Schlaufe um ein Objekt herum, um den Haken in das Seil einzuhängen. Legen Sie das Seil nicht um Ecken herum und ziehen Sie es nicht über Kanten.
17. Benutzen Sie das Gerät nicht als

Abschleppseil.

18. Lagern Sie das Gerät nur in trockenen Räumen.
19. Benutzen Sie das Gerät nicht in explosiver Umgebung oder feuchten Räumen.
20. Die Umgebungstemperatur für den Betrieb muss zwischen -10°C und +50°C liegen.

2. Gerätebeschreibung und Lieferumfang

2.1 Gerätebeschreibung (Bild 1a/1b)

1. Befestigungshaken
2. Stopphebel
3. Seilrolle
4. Sperrklinke
5. Spannfeder
6. Spannhebel
7. Lasthaken
8. Umlenkrolle
9. Drahtseil
10. Schnappschloss

2.2 Lieferumfang

- Öffnen Sie die Verpackung und nehmen Sie das Gerät vorsichtig aus der Verpackung.
- Entfernen Sie das Verpackungsmaterial sowie Verpackungs- und Transportsicherungen (falls vorhanden).
- Überprüfen Sie, ob der Lieferumfang vollständig ist.
- Kontrollieren Sie das Gerät und die Zubehöreile auf Transportschäden.
- Bewahren Sie die Verpackung nach Möglichkeit bis zum Ablauf der Garantiezeit auf.

Gefahr!

Gerät und Verpackungsmaterial sind kein Kinderspielzeug! Kinder dürfen nicht mit Kunststoffbeuteln, Folien und Kleinteilen spielen! Es besteht Verschluckungs- und Erstickungsgefahr!

- Originalbetriebsanleitung

3. Bestimmungsgemäße Verwendung

Der Handhebelseilzug ist eine Vorrichtung zum waagerechten Bewegen von Lasten.

Die Maschine darf nur nach ihrer Bestimmung verwendet werden. Jede weitere darüber hinausgehende Verwendung ist nicht bestimmungsgemäß. Für daraus hervorgerufene Schäden oder Verletzungen aller Art haftet der Benutzer/Bediener und nicht der Hersteller.

Bitte beachten Sie, dass unsere Geräte bestimmungsgemäß nicht für den gewerblichen, handwerklichen oder industriellen Einsatz konstruiert wurden. Wir übernehmen keine Gewährleistung, wenn das Gerät in Gewerbe-, Handwerks- oder Industriebetrieben sowie bei gleichzusetzenden Tätigkeiten eingesetzt wird.

4. Technische Daten

4.1 TC-LW 1000

Max. Zugkraft in kg: 1000
 Seillänge in m: 2,2
 Seildurchmesser in mm: 4,8
 Max. nutzbare Entfernung in m: 1,2

4.2 TC-LW 2000

Max. Zugkraft in kg: 2000
 Seillänge in m: 3,3
 Seildurchmesser in mm: 6
 Max. nutzbare Entfernung in m: 1,6

5. Vor Inbetriebnahme

- Bevor Sie mit dem Gerät eine Last ziehen, müssen Sie sich mit der Funktion des Gerätes „ohne Last“ vertraut machen.
- Es ist auf eine sichere Befestigung des Gerätes zu achten. Seien Sie bei der Auswahl Ihrer Befestigungsstelle sehr kritisch, es muss eine Befestigungsstelle gewählt werden, welche der doppelten Belastung standhält. Wenn Sie nicht sicher sind, ob die ausgewählte Stelle die richtige ist, so wählen Sie eine andere Stelle aus.
- Das Gerät so befestigen, dass es während der Benutzung seine Position nicht ändern

- kann.
- Das Schnappschloss (10) am Befestigungshaken (1), sowie am Lasthaken (7) muss bei der Bedienung immer geschlossen sein, um ein schlagartiges Lösen der Last zu vermeiden.

6. Bedienung

Warnung: Ziehen Sie Lasten nur waagrecht.

Vorsicht: Tragen Sie Handschuhe, um ihre Hände zu schützen.

6.1 Seilzug an der Last befestigen (Bilder 1a,1b,2,3,4)

- Hängen Sie den Lasthaken (7), der an dem Seil (9) mit der Umlenkrolle (8) befestigt ist, sicher an der zu ziehenden Last ein.
- Vergewissern Sie sich, dass das Schnappschloss (10) geschlossen ist.
- Schieben Sie die Spannfeder (5) in die Löseposition nach oben, dadurch wird die Sperrklinke (4) von der Seilrolle (3) gelöst.
- Durch Halten des Stopphebels (2) in gelöster Spannfeder Position, kann das Seil abgerollt und der Seilzug zum Einhängen am zweiten Anhängepunkt gezogen werden.

6.2 Last ziehen (Bilder 2,5)

- Schieben Sie die Spannfeder (5) in die Zugposition nach unten, dadurch rastet die Sperrklinke (4) wieder in die Seilrolle (3) ein.
- Führen Sie nun mit dem Handhebel (6) pumpe Bewegungen aus. Dadurch wird das Seil (9) wieder auf die Seilrolle gewickelt und die Last in die gewünschte Position gezogen.

6.3 Seilzug entspannen und lösen (Bild 6)

Gefahr: Schlagartiges Lösen der Last möglich!

- Stellen Sie sicher, dass die Last sicher gegen unbeabsichtigtes Lösen befestigt ist.
- Zum Lösen des Seilzuges, schieben Sie die Spannfeder (5) in die Löseposition (nach oben), dadurch entriegelt die Sperrklinke (4).
- Drücken Sie mit dem Spannhebel (6) den Stopphebel (2) nach unten.
- Halten Sie den Stopphebel mit dem Finger in dieser Position und lösen den Spannhebel wieder.
- Das Seil wird durch das Lösen des Spannhebels entspannt.

- Sie können nun den Lasthaken (7) und den Befestigungshaken (1) lösen und den Handhebelseilzug entfernen.

7. Reinigung, Wartung und Ersatzteilbestellung

7.1 Reinigung und Wartung

1. Um eine möglichst lange Leistungsfähigkeit und Betriebssicherheit des Handhebelseilzuges zu erhalten, beseitigen Sie regelmäßig Schmutz von Ihrem Handhebelseilzug, fetten Sie die Teile nach dem Gebrauch sorgfältig ein und lagern Sie ihn an einem trockenen Ort.
2. Nehmen Sie selbst keine technische Veränderung oder Reparaturen an Ihren Handhebelseilzug vor, dies muss durch einen Fachmann durchgeführt werden.
3. Der Handhebelseilzug muss regelmäßig auf Beschädigungen kontrolliert werden.
4. Die ordnungsgemäße Funktion des Handhebelseilzuges ist regelmäßig zu überprüfen.

7.2 Ersatzteilbestellung:

Bei der Ersatzteilbestellung sollten folgende Angaben gemacht werden;

- Typ des Gerätes
- Artikelnummer des Gerätes
- Ident-Nummer des Gerätes
- Ersatzteilnummer des erforderlichen Ersatzteils

Aktuelle Preise und Infos finden Sie unter www.isc-gmbh.info

8. Entsorgung und Wiederverwertung

Das Gerät befindet sich in einer Verpackung um Transportschäden zu verhindern. Diese Verpackung ist Rohstoff und ist somit wieder verwendbar oder kann dem Rohstoffkreislauf zurückgeführt werden. Das Gerät und dessen Zubehör bestehen aus verschiedenen Materialien, wie z.B. Metall und Kunststoffe. Defekte Geräte gehören nicht in den Hausmüll. Zur fachgerechten Entsorgung sollte das Gerät an einer geeigneten Sammelstellen abgegeben werden. Wenn Ihnen keine Sammelstelle bekannt ist, sollten Sie bei der Gemeindeverwaltung nachfragen.

9. Lagerung

Lagern Sie das Gerät und dessen Zubehör an einem dunklen, trockenen und frostfreiem Ort. Die optimale Lagertemperatur liegt zwischen 5 und 30 °C. Bewahren Sie das Elektrowerkzeug in der Originalverpackung auf.

Der Nachdruck oder sonstige Vervielfältigung von Dokumentation und Begleitpapieren der Produkte, auch auszugsweise, ist nur mit ausdrücklicher Zustimmung der iSC GmbH zulässig.

Technische Änderungen vorbehalten.

Garantieurkunde

Sehr geehrte Kundin, sehr geehrter Kunde,
unsere Produkte unterliegen einer strengen Qualitätskontrolle. Sollte dieses Gerät dennoch einmal nicht einwandfrei funktionieren, bedauern wir dies sehr und bitten Sie, sich an unseren Servicedienst unter der auf dieser Garantiekarte angegebenen Adresse zu wenden. Gerne stehen wir Ihnen auch telefonisch über die angegebene Servicrufnummer zur Verfügung. Für die Geltendmachung von Garantieansprüchen gilt folgendes:

1. Diese Garantiebedingungen richten sich ausschließlich an Verbraucher, d. h. natürliche Personen, die dieses Produkt weder im Rahmen ihrer gewerblichen noch anderen selbständigen Tätigkeit nutzen wollen. Diese Garantiebedingungen regeln zusätzliche Garantieleistungen, die der u. g. Hersteller zusätzlich zur gesetzlichen Gewährleistung Käufern seiner Neugeräte verspricht. Ihre gesetzlichen Gewährleistungsansprüche werden von dieser Garantie nicht berührt. Unsere Garantieleistung ist für Sie kostenlos.
2. Die Garantieleistung erstreckt sich ausschließlich auf Mängel an einem von Ihnen erworbenen neuen Gerät des u. g. Herstellers, die auf einem Material- oder Herstellungsfehler beruhen und ist nach unserer Wahl auf die Behebung solcher Mängel am Gerät oder den Austausch des Gerätes beschränkt. Bitte beachten Sie, dass unsere Geräte bestimmungsgemäß nicht für den gewerblichen, handwerklichen oder beruflichen Einsatz konstruiert wurden. Ein Garantievertrag kommt daher nicht zustande, wenn das Gerät innerhalb der Garantiezeit in Gewerbe-, Handwerks- oder Industriebetrieben verwendet wurde oder einer gleichzusetzenden Beanspruchung ausgesetzt war.
3. Von unserer Garantie ausgenommen sind:
 - Schäden am Gerät, die durch Nichtbeachtung der Montageanleitung oder aufgrund nicht fachgerechter Installation, Nichtbeachtung der Gebrauchsanleitung (wie durch z.B. Anschluss an eine falsche Netzspannung oder Stromart) oder Nichtbeachtung der Wartungs- und Sicherheitsbestimmungen oder durch Aussetzen des Geräts an anomale Umweltbedingungen oder durch mangelnde Pflege und Wartung entstanden sind.
 - Schäden am Gerät, die durch missbräuchliche oder unsachgemäße Anwendungen (wie z.B. Überlastung des Gerätes oder Verwendung von nicht zugelassenen Einsatzwerkzeugen oder Zubehör), Eindringen von Fremdkörpern in das Gerät (wie z.B. Sand, Steine oder Staub, Transportschäden), Gewaltanwendung oder Fremdeinwirkungen (wie z. B. Schäden durch Herunterfallen) entstanden sind.
 - Schäden am Gerät oder an Teilen des Geräts, die auf einen gebrauchsgemäßen, üblichen oder sonstigen natürlichen Verschleiß zurückzuführen sind.
4. Die Garantiezeit beträgt 24 Monate und beginnt mit dem Kaufdatum des Gerätes. Garantieansprüche sind vor Ablauf der Garantiezeit innerhalb von zwei Wochen, nachdem Sie den Defekt erkannt haben, geltend zu machen. Die Geltendmachung von Garantieansprüchen nach Ablauf der Garantiezeit ist ausgeschlossen. Die Reparatur oder der Austausch des Gerätes führt weder zu einer Verlängerung der Garantiezeit noch wird eine neue Garantiezeit durch diese Leistung für das Gerät oder für etwaige eingebaute Ersatzteile in Gang gesetzt. Dies gilt auch bei Einsatz eines Vor-Ort-Services.
5. Für die Geltendmachung Ihres Garantieanspruches melden Sie bitte das defekte Gerät an unter: www.isc-gmbh.info. Halten Sie bitte den Kaufbeleg oder andere Nachweise Ihres Kaufs des Neugeräts bereit. Geräte, die ohne entsprechende Nachweise oder ohne Typenschild eingeschickt werden, sind von der Garantieleistung aufgrund mangelnder Zuordnungsmöglichkeit ausgeschlossen. Ist der Defekt des Gerätes von unserer Garantieleistung erfasst, erhalten Sie umgehend ein repariertes oder neues Gerät zurück.

Selbstverständlich beheben wir gegen Erstattung der Kosten auch gerne Defekte am Gerät, die vom Garantiumfang nicht oder nicht mehr erfasst sind. Dazu senden Sie das Gerät bitte an unsere Serviceadresse.

Für Verschleiß-, Verbrauchs- und Fehlteile verweisen wir auf die Einschränkungen dieser Garantie gemäß den Service-Informationen dieser Bedienungsanleitung.

iSC GmbH · Eschenstraße 6 · 94405 Landau/Isar (Deutschland)

Sehr geehrte Kundin, sehr geehrter Kunde,
um Ihnen noch mehr Service zu bieten, haben Sie die Möglichkeit auf unserem Onlineportal weitere Informationen abzurufen.

Sollten einmal Probleme oder Fragen zu Ihrem Produkt auftreten, können Sie schnell und einfach unter www.isc-gmbh.info viele Aktionen durchführen. Hier einige Beispiele:

- Ersatzteile bestellen
- Aktuelle Preisauskünfte
- Verfügbarkeiten der Ersatzteile
- Servicestellen Vorort für Benzingeräte
- Defekte Geräte anmelden
- Garantieverlängerungen (nur bei bestimmten Geräten)
- Bestellverfolgung

Wir freuen uns auf Ihren Besuch online unter www.isc-gmbh.info!

Eine Adresse für alle Fälle!

www.isc-gmbh.info

ISC

Garantieabwicklung

Produktinfos

Downloads

Ersatzteilservice

Reparatur

Zubehör

Servicepartner

ISC

International Service Center

www.isc-gmbh.info

Telefon: 09951 / 95 920 00 · Telefax: 09951/95 917 00
E-Mail: info@einhell.de · Internet: www.isc-gmbh.info
ISC GmbH · Eschenstraße 6 · 94405 Landau/Isar (Deutschland)



Nevarnost! - Da bi zmanjšali tveganje poškodb, preberite navodila za uporabo!



Opozorilo! – Dviganje bremen je najstrožje prepovedano!



Previdno! – Za zaščito rok nosite rokavice.

Nevarnost!

Pri uporabi naprav je potrebno upoštevati nekaj varnostnih ukrepov, da bi preprečili poškodbe in materialno škodo. Zato skrbno preberite ta navodila za uporabo/varnostne napotke. Le-te dobro shranite tako, da boste imeli zmeraj pri roki potrebne informacije. Če bi napravo izročili drugim osebam, Vas prosimo, da jim izročite tudi ta navodila za uporabo/varnostne napotke. Ne prevzemamo nobene odgovornosti za nezgode ali škodo, ki bi nastale zaradi neupoštevanja teh navodil za uporabo in varnostnih napotkov.

1. Varnostni napotki**Nevarnost!****Preberite varnostne napotke in navodila.**

Neupoštevanje varnostnih napotkov in navodil ima lahko za posledico električni udar, požar in/ali hude poškodbe. **Shranite vse varnostne napotke in navodila za kasnejšo uporabo.**

Opozorilo:

Dvigavanje bremen je najstrožje prepovedano.

Opozorilo:

Naprave ne uporabljajte za vlečenje bremen!

Opozorilo:

Obstaja nevarnost zmečkanja prstov!

1. Ves čas izvajanja del nosite primerna zaščitna oblačila in izvajajte ustrezne previdnostne ukrepe za zaščito pred nesrečami.
2. Ves čas med delom nosite rokavice.
3. Napravo smejo uporabljati samo osebe, ki so natančno prebrale in razumele ta navodila; naprave ne smejo uporabljati osebe, ki niso ustrezno podučene ali so v vprašljivem zdravstvenem stanju.
4. Napravo sme upravljati samo ena oseba. Na delovnem območju ne sme biti drugih oseb.
5. Otroci ne smejo biti v bližini naprave.
6. Napravo je dovoljeno uporabljati samo za vodoravno vleko. Teža ne sme biti večja od največje nosilnosti, navedene na tehničnih podatkih na tipski tablici žične vrvi. Prekoračitev največje nosilnosti lahko povzroči poškodovanje naprave in oseb.
7. Vedno pazite, da delov telesa, na primer prstov, ne spravite v obračajoče se dele ali dele, ki so pod vlečno napetostjo.
8. Pred začetkom dela morate vedno preveriti,

ali vsi deli naprave brezhibno delujejo. Zlasti preverite dobro privitje vseh vijačnih spojev in brezhibno stanje karabinske sponke, da se kavelj ne odpne nenamerno.

9. Nikoli ne uporabljajte okvarjenih ali poškodovanih naprav. Če opazite na žici mesta loma ali druge poškodbe, jo morate zamenjati. Takoj se obrnite na izdelovalca in dajte napravo v pregled in popravilo usposobljenemu strokovnjaku.
10. Vedno delajte skrbno in previdno. Ne uporabljajte pretirane sile.
11. Dvižno ročico enakomerno aktivirajte, da preprečite nenadne sunke ali zapletanje.
12. Učinka vzvoda dvižne ročice ne povečujte s podaljševalno cevjo ali drugimi pripomočki.
13. Pazite na vse okvare, ki se pojavijo med uporabo. Pri nenavadnih pojavih med obratovanjem takoj prenehajte z uporabo.
14. Naprave ne uporabljajte kot škripca ali podobno.
15. Ne uporabljajte električnih naprav za upravljanje pripomočka. Ta naprava je primerna le za ročno upravljanje.
16. Vrvi nikoli ne ovijte kot zanke okoli predmeta, da bi vpeli kavelj v vrv. Vrvi nikoli ne polagajte okoli vogalov in je ne vlecite čez robove.
17. Naprave ne uporabljajte kot vrvi za vleko.
18. Napravo skladiščite le v suhem prostoru.
19. Naprave ne uporabljajte v eksplozivnem okolju ali v vlažnih prostorih.
20. Temperatura okolice za obratovanje mora biti med -10 °C in +50 °C.

2. Opis naprave na obseg dobave**2.1 Opis naprave (Slika 1a/1b)**

1. Pritrdilni kavelj
2. Ustavitvena ročica
3. Navitje z vrvjo
4. Zaporna zaskočka
5. Vpenjalna vzmet
6. Napenjalo
7. Kavelj za bremena
8. Obračalno kolo
9. Žična vrv
10. Zaskočna ključavnica

2.2 Obseg dobave

- Odprite embalažo in previdno vzemite napravo iz embalaže.
- Odstranite embalažni material in embalažne in transportne varovalne priprave (če obstajajo).
- Preverite, če je obseg dobave popoln.
- Preverite morebitne poškodbe naprave in delov pribora, do katerih bi lahko prišlo med transportom.
- Po možnosti shranite embalažo do poteka garancijskega roka.

Nevarnost!

Naprava in embalažni material nista igrača za otroke! Otroci se ne smejo igrati s plastičnimi vrečkami, folijo in malimi deli opreme! Obstaja nevarnost zadušitve in zaužitja takšnih delov materiala!

- Originalna navodila za uporabo

3. Predpisana namenska uporaba

Žična vrv dvizhne ročice je naprava za vodoravno premikanje bremen.

Ta stroj se lahko uporablja le v skladu z njegovo namembnostjo. Vsaka druga uporaba šteje kot nenamenska nedovoljena uporaba. Za kakršnekoli poškodbe ali škodo, ki bi nastale zaradi nedovoljene uporabe, nosi odgovornost uporabnik/upravljalca in ne proizvajalec.

Prosimo, da upoštevate, da naše naprave niso bile konstruirane za namene uporabe v obrtništvu ali industriji. Ne prevzemamo nobene odgovornosti, če je bila naprava uporabljena v obrtništvu ali industriji ter v podobnih dejavnostih.

4. Tehnični podatki

4.1 TC-LW 1000

Najv. vlečna sila v kg: 1000
 Dolžina vrvi v m: 2,2
 Premer vrvi v mm: 4,8
 Najv. koristna oddaljenost v m: 1,2

4.2 TC-LW 2000

Najv. vlečna sila v kg: 2000
 Dolžina vrvi v m: 3,3
 Premer vrvi v mm: 6
 Najv. koristna oddaljenost v m: 1,6

5. Pred zagonom

- Preden z napravo vlečete breme, se morate seznaniti z delovanjem naprave brez bremena.
- Pazite na varno varno pritrditev naprave. Pri izbiri mesta pritrditve bodite zelo kritični, pritrditveno mesto mora zdržati dvakratno obremenitev. Če niste prepričani, ali je izbrano mesto pravilno, izberite drugega.
- Napravo pritrdite tako, da med uporabo ne more spremeniti položaja.
- Zaskočna ključavnica (10) na pritrdilnem kavljju (1) in kavljju za breme (7) mora biti med upravljanjem vedno priključena, da se breme ne sprostí nenadoma.

6. Upravljanje

Opozorilo: Bremena vlecite le vodoravno.

Previdno: Nosite zaščitne rokavice, da zaščitite roke.

6.1 Pritrditev žične vrvi na breme (slike 1a, 1b, 2, 3, 4)

- Kavelj za breme (7), pritrjen na žici (9) z obračalnimi kolesom (8), varno pritrdite na breme, ki ga vlečete.
- Prepričajte se, da je zaskočna ključavnica (10) zaprta.
- Napenjalno vzmet (5) potisnite v odpustitveni položaj navzgor, s tem ločite zaporno zaskočko (4) od navitja z vrvjo (3).
- Če držite zaustavitveno ročico (2) v odpuščenem položaju vpenjalne vzmeti, se lahko vrv odmoti in žična vrv se potegne do druge pritrdilne točke za vpetje.

6.2 Vleka bremena (sliki 2, 5)

- Potisnite napenjalno vzmet (5) v vlečni položaj navzdol, s tem se zaporne zaskočke (4) ponovno zaskočijo v navitje z vrvjo (3).
- Sedaj z dvizhno ročico (6) izvajajte tlačilne gibe. Tako žično vrv (9) znova zamotate

na navitje z vrvjo in breme vlečete v želeni položaj.

6.3 Žično vrv sprostite in odpustite (slika 6) Nevarnost: Možno je, da se bo breme nenadno odpustilo!

- Prepričajte se, da je breme dobro zavarovano pred nenamerno odpustitvijo.
- Za odpetje žične vrvi potisnite napenjalno vzmet (5) v položaj za odpuščanje (navzgor), tako da odpahnete zaporno zaskočko (4).
- Z napenjalno vzmetjo (6) potisnite ustavitveno ročico (2) navzdol.
- Držite ustavitveno ročico s prstom v tem položaju in ponovno odpustite napenjalno vzmet.
- Vrv se odpusti, ko se napenjalna vzmet sprosti.
- Kavelj za breme (7) in pritrdiveni kavelj (1) lahko sedaj odpustite in odstranite potezno vrvico dvižne ročice.

7. Čiščenje, vzdrževanje in naročanje nadomestnih delov

7.1 Čiščenje in vzdrževanje

1. Da zagotovite dolgo delovanje in obratovalno varnost potezne vrvice dvižne ročice, redno odstranjujte umazanijo s potezne vrvice dvižne ročice, po uporabi temeljito namastite dele in jo skladiščite na suhem kraju.
2. Sami ne izvajajte tehničnih sprememb ali popravil na potezni vrvici dvižne ročice, to prepustite strokovnjaku.
3. Potezno vrvico dvižne ročice redno pregledujte glede poškodb.
4. Redno preverjajte pravilno delovanje potezne vrvice dvižne ročice.

7.2 Naročanje nadomestnih delov:

Pri naročanju nadomestnih delov je potrebno navesti naslednje navedbe:

- Tip naprave
 - Art. številko naprave
 - Ident- številko naprave
 - Številka potrebnega nadomestnega dela
- Aktualne cene in informacije najdete na spletni strani www.isc-gmbh.info

8. Odstranjevanje in ponovna uporaba

Naprava se nahaja v embalaži, da ne bi prišlo do poškodb med transportom. Ta embalaža je surovina in s tem ponovno uporabna ali pa jo je možno reciklirati. Naprava in njen pribor sta izdelana iz različnih materialov kot npr. kovine in plastika. Okvarjene naprave ne sodijo med gospodinske odpadke. Napravo odložite na ustreznem zbirališču, da bo pravilno odstranjena. Če ne poznate primernih zbirališč, se pozanimajte pri svoji občinski upravi.

9. Skladiščenje

Napravo in pribor za napravo skladiščite na temnem, suhem in pred mrazom zaščitenem in za otroke nedostopnem mestu. Optimalna skladiščna temperatura je med 5 in 30 °C. Električno orodje shranjujte v originalni embalaži.

Ponatis ali kakršnokoli razmnoževanje dokumentacije in spremljajočih papirjev o proizvodu, tudi po izvlečkih, je dovoljeno samo z izrecnim soglasjem ISC GmbH.

Pridržana pravica do tehničnih sprememb

Garancijska listina

Spoštovani uporabnik,
za naše izdelke izvajamo strogo končno kontrolo kakovosti. Če ta naprava kljub temu ne deluje brezhibno, to zelo obžalujemo in vas prosimo, da se obrnete na našo servisno službo na naslovu, ki je naveden na tej garancijski kartici. Z veseljem vam bomo svetovali tudi po telefonu na navedeni številki servisne službe. Za uveljavljanje garancijskih zahtevkov velja naslednje:

1. Ti garancijski pogoji so namenjeni izključno porabniku, tj. fizičnim osebam, ki tega izdelka ne bodo uporabljale za svojo obrt ali druge samostojne dejavnosti. Ti garancijski pogoji urejajo dodatne garancijske storitve, ki jih spodaj navedeni proizvajalec zagotavlja svojim kupcem novih naprav dodatno k zakonskemu jamstvu. Ta garancija ne vpliva na vaše zakonske garancijske zahtevke. Naše garancijske storitve so za vas brezplačne.
2. Garancijske storitve se nanašajo izključno na pomanjkljivosti na novih napravah zgoraj navedenega proizvajalca, ki ste jih kupili, in so posledica materialnih ali tovarniških napak, in ki jih po lastni presoji odpravimo na tej napravi ali napravo nadomestimo z drugo.
Prosimo, upoštevajte, da naše naprave niso bile zasnovane za uporabo v poklicu, obrti ali za poklicno uporabo. Garancijska pogodba tako ne nastane, če napravo v garancijskem obdobju uporabljate za v obrtnih, rokodelskih ali industrijskih obratih ali če je bila izpostavljena obremenitvam, ki so temu enakovredna.
3. Iz garancije so izvzeti:
 - Škoda na napravi, ki je nastala zaradi neupoštevanja navodil za montažo ali zaradi nestrokovne inštalacije, neupoštevanja navodil za uporabo (kot npr. s priključitvijo na napačno omrežno napetost ali vrsto toka), neupoštevanja navodil za vzdrževanje in varnostnih določil ali zaradi izpostavitve naprave nenormalnim okoljskim pogojem ali zaradi neustrezne nege in vzdrževanja.
 - Škoda na napravi, ki je nastala zaradi nenamenske ali nestrokovne uporabe (npr. zaradi preobremenitve naprave ali uporabe v orodjih ali opremi, za katera ni odobrena), vdor tujkov v napravo (npr. peska, kamnov ali prahu, poškodb pri transportu), uporabe sile ali zunanje sile (npr. poškodbe pri padcih).
 - Škode na napravi ali delih naprave, ki je nastala kot posledica uporabe oz. običajne ali drugačne obrabe.
4. Garancijsko obdobje traja 24 mesecev in se začne z datumom nakupa naprave. Garancijske zahtevke je treba uveljaviti pred potekom garancijskega obdobja v roku dveh tednov, ko opazite okvaro. Uveljavljanje garancijskih zahtevkov po poteku garancijskega obdobja je izključeno. Popravilo ali menjava naprave ne podaljša garancijskega obdobja, niti ne predstavlja začetka novega garancijskega obdobja za storitev, izvedeno na napravi ali za morebitne vgrajene nadomestne dele. To velja tudi pri servisih na kraju samem.
5. Za uveljavljanje vašega garancijskega zahtevka okvarjeno napravo prijavite na: www.isc-gmbh.info. Pripravite račun ali drugo dokazilo o vašem nakupu nove naprave. Naprave, poslane brez ustreznega dokazila ali tipske tablice, so izključene iz garancijskih storitev, saj jih ni možno uvrstiti. Če je okvara zajeta v naših garancijskih storitvah, boste takoj prejeli popravljeno ali novo napravo.

Seveda bomo proti plačilu z veseljem odpravili tudi okvare na napravi, ki v garancijski obseg ne sodijo ali ne sodijo več. Napravo nam pošljite na spodaj naveden naslov servisa.

Opozarjamo na omejitve v okviru te garancije za obrabne, potrošne in manjkajoče dele v skladu s servisnimi informacijami, opisanimi v teh navodilih za uporabo.



Veszély! - Sérülés veszélyének a lecsökkentéséhez olvassa el a használati utasítást



Figyelmeztetés! - A terhek megemelése legszigorúbban tilos!



Vigyázat! - Hordjon kesztyűket, azért hogy védje a kezeit.

Veszély!

A készülékek használatánál, a sérülések és a károk megakadályozásának az érdekébe be kell tartani egy pár biztonsági intézkedést. Ezért ezt a használati utasítást / biztonsági utasításokat gondosan átolvasni. Őrizze ezeket jól meg, azért hogy mindenkor a rendelkezésére álljanak az információk. Ha más személyeknek adná át a készüléket, akkor kérjük kézbesítse ki vele együtt ezt a használati utasítást / biztonsági utasításokat is. Nem vállalunk felelőséget olyan balesetekért vagy károkért, amelyek ennek az utasításnak és a biztonsági utasításoknak a figyelmen kívül hagyásából keletkeznek.

1. Biztonsági utasítások**Veszély!**

Olvason minden biztonsági utalást és utasítást el. A biztonsági utalások és utasítások betartásán belüli mulasztások következménye áramcsapás, tűz és/vagy nehéz sérülések lehetnek. **Őrizze meg a biztonsági utalásokat és utasításokat a jövőre nézve.**

Figyelmeztetés:

A terhek megemelése legszigorúbban tilos!

Figyelmeztetés:

A készüléket csak terhek húzására szabad felhasználni!

Figyelmeztetés:

Fennáll az ujjak zúzódásának a veszélye!

1. A munkavégzésének az egész idej alatt minden egyes környezetnek megfelelő védőöltözéket hordani és elvégezni a környezetnek megfelelő balesetvédelmi intézkedéseket.
2. A készülékkel való dolgozás ideje alatt mindig kesztyűket hordani.
3. A készüléket csak olyan személyeknek szabad kezelniük, akik a mellékelt utasításokat részletesen elolvasták és megértették; a készüléket nem szabad olyan személyeknek kezelniük, akik nincsenek megfelelően kioktatva vagy egy kétes egészségi állapotban vannak.
4. A készüléket csak egy személynek szabad kezelnie. Nem szabad további személyeknek a munka területén belül tartózkodniuk.
5. Ne engedjen gyerekeket a készülék közelébe.

6. A készüléket csak a terhek vízszintes húzására szabad felhasználni. A súlynak nem szabad a gyártó által a technika jellemző adatokban és a köteles vonszoló jellemző tábláján megadott maximális hordozó képességet túllépnie. A maximális hordozó képesség túllépése rongálódásokhoz vezethet a készüléken és sérüléseket okozhat.
7. Ügyeljen mindig arra, hogy ne tegyen testrészeket mit például ujjakat a forgó vagy vonszoló feszesség alatt levő részek alá.
8. Az elvégezendő munkák felvétele előtt le kell ellenőrizni a készüléket minden komponensének a kifogástalan működésére. Különösen minden csavarkötés feszes ülését leellenőrizni és a karabiner kampó kifogástalan állapotát, azért hogy megakadályozza a kampó akaratlan kioldását.
9. Ne használjon sohasem egy defektes vagy sérült készüléket. Ha a kötél töréshelyeket vagy más sérüléseket mutat fel, akkor azt ki kell cserélni. Kontaktálja akkor azonnal a gyártót vagy hagyja a készüléket egy kvalifikált szakember által leellenőrizni és megjavítani.
10. Mindig meggondoltan és a szükséges óvatossággal dolgozni. Ne használjon túlságos erőszakot.
11. A kézikart egyenletesen üzemeltetni azért, hogy elkerülje a hirteleni ütések vagy összekészülődásokat.
12. Ne növelje meg egy meghosszabbító cső vagy más segédeszközzel a kézikar emelési hatását.
13. Ügyeljen a használat alatt fellépő bármilyen fajta defektusra. A készülék használata alatt fellépő feltűnések esetén azonnal üzemem kívülre tenni.
14. Ne használja a készüléket sohasem csigasként vagy hasonlóként.
15. Ne használjon elektromos berendezéseket a készülék kezelésére. Ez a készülék csak kézi kezelésre lett méretezve.
16. A kampónak a kötéltbe való beakasztásához ne tekerje sohasem a kötelet masniként egy tárgy köré. Ne fektesse a kötelet sarkokon át és ne húzza széleken keresztül.
17. Ne használja a készüléket vontatókötélként.
18. A készüléket csak száraz teremekben tárolni.
19. Ne használja a készüléket robbanékony környezetben vagy nedves termekben.
20. Az üzemhez a környezethőmérsékletnek -10C° és $+50\text{C}^{\circ}$ között kell lennie.

2. A készülék leírása és a szállítás terjedelme

2.1 A készülék leírása (képek 1a/1b)

1. Rögzítőkampó
2. Stop kar
3. Kötéltekerics
4. Záró kilincs
5. Feszítő rugó
6. Feszítőkar
7. Teherkampó
8. Terelőgörgő
9. Drótkötél
10. Csapózár

2.2 A szállítás terjedelme

- Nyissa ki a csomagolást és vegye ki óvatosan a készüléket a csomagolásból.
- Távolítsa el a csomagolási anyagot valamint a csomagolási- / és szállítási biztosítékot (ha létezik).
- Ellenőrizze le, hogy teljes a szállítás terjedelme.
- Ellenőrizze le a készüléket és a tartozékszettek szállítási károkat.
- Ha lehetséges, akkor őrizze meg a csomagolást a garanciaidő lejáratának a végéig.

Veszély!

A készülék és a csomagolási anyag nem gyerekjáték! Nem szabad a gyerekeknek a műanyagtasakokkal, foliákkal és aprórészekkel játszaniuk! Fennáll a lenyelés és a megfulladás veszélye!

- Eredeti használati utasítás

3. Rendeltetésszerű használat

A kézikáros köteles vonszoló az a terhek vízszintes mozgására szolgáló berendezés.

A készüléket csak rendeltetése szerint szabad használni. Ezt túlhaladó bármilyen használat, nem számít rendeltetésszerűnek. Ebből adódó bármilyen kárért vagy bármilyen fajta sérülésért a használó ill. a kezelő felelős és nem a gyártó.

Kérjük vegye figyelembe, hogy a készülékeink rendeltetésük szerint nem az ipari, kézműipari vagy gyári használatra lettek konstruálva. Nem vállalunk szavatosságot, ha a készülék ipari, kézműipari vagy gyári üzemek területén valamint

egyenértékű tevékenységek területén van használva.

4. Technikai adatok

4.1 TC-LW 1000

Max. húzóerő kg-ban: 1000
 Kötélhossz m-ben: 2,2
 Kötélméret mm-ben: 4,8
 Max. használható távolság m-ben: 1,2

4.2 TC-LW 2000

Max. húzóerő kg-ban: 2000
 Kötélhossz m-ben: 3,3
 Kötélméret mm-ben: 6
 Max. használható távolság m-ben: 1,6

5. Beüzemeltetés előtt

- Mielőtt a készülékkel egy tehert húzna, ismerkedjen meg „teher nélkül” a készülék funkciójával.
- Ügyelni kell a készülék biztos felerősítésére. Legyen a felerősítési hely kiválasztásánál nagyon kritikus, egy olyan felerősítési helyet kell kiválasztani, amely dupla megterhelést kitart. Ha nem biztos abban, hogy a kiválasztott hely megfelelő e, akkor kérjük válasszon egy másik helyet ki.
- A készülék úgy erősíteni oda, hogy ne tudja a használat ideje alatt megváltoztatni a pozícióját.
- A rögzítőkampón (1), valamint a teherkampón (7) levő csapózárnak (10) a kezelés közben mindig zárva kell lennie azért, hogy elkerülje a teher hirtelen kioldását.

6. Kezelés

Figyelmeztetés: A terheket csak vízszintesen húzni.

Vigyázat: Hordjon kesztyűket, azért hogy védje a kezeit.

6.1 A köteles vonszolónak a teherre való felerősítése (képek 1a,1b,2,3,4)

- Akassza biztosan be a húzandó terhen a teherkampót (7), amely a terelőgörgős (8)

- kötélen (9) van felerősítve.
- Győződjön meg arról, hogy zárva van a csapózár (10).
- Tolja a feszítő rugót (5) fel a kioldó helyzetbe, azáltal ki lesz oldva a záró kilincset (4) a kötéletekercsről (3).
- A kioldott feszítőrugó pozícióban, a stop kar (2) tartása által lehet a kötelet letekerni és a köteles vonszolót a második beakasztó pontban levő beakasztáshoz húzni.

6.2 A teher húzása (képek 2,5)

- Tolja a feszítő rugót (5) lefelé a húzó helyzetbe, azáltal ismét bereteszel a záró kilincset (4) a kötéletekercsbe (3).
- Most a kézi karral (6) pumpáló mozgásokat végezni el. Ezáltal a kötélen (9) ismét fel lesz tekercselve a kötéletekercsre és a teher a kívánt helyzetbe húzva.

6.3 A köteles vonszolóinak a meglazítása és kiengedése (6-os kép)

Veszély: Lehetséges a teher hirtelen kioldása!

- Biztosítsa, hogy a teher akaratlan kioldás ellen biztosan fel van erősítve.
- A köteles vonszoló kieresztéséhez tolja a feszítő rugót (5) a kioldó pozícióba (felfelé), azáltal kiold a záró kilincset (4).
- Nyomja le a feszítő karral (6) a stop kart (2).
- Tartsa az ujjával a stop kart ebben a pozícióban és oldja ismét ki a feszítő kart.
- A kötélen a feszítő kar kioldása által meg lesz lazítva.
- Most ki tudja eresztetni a teherkampót (7) és a rögzítőkampót (1) és eltávolítani a kézikaros köteles vonszolót.

7. Tisztítás, karbantartás és pótalkatrészmegrendelés

7.1 Tisztítás és karbantartás

- A kézikaros köteles vonszoló lehetőleg hosszú teljesítményképességének és élettartamának az eléréséhez, távolítsa rendszeresen el a szennyeződések a kézikaros köteles vonszolójáról, kenje használat után gondosan be a részeit és tárolja egy száraz helyen.
- Ne végezzen el önmaga technikai változtatásokat vagy javításokat a kézikaros köteles vonszolóján, ezeket egy szakember által kell elvégeztetni.

- A kézikaros köteles vonszolót rendszeresen le kell kontrollálni sérülésekre.
- Rendszeresen le kell ellenőrizni a kézikaros köteles vonszoló szabályszerű működését.

7.2 A pótalkatrész megrendelése:

Pótalkatrész megrendésénél a következő adatokat kellene megadni:

- A készülék típusát
- A készülék cikk-számát
- A készülék ident- számát
- A szükséges pótalkatrész pótalkatrész számát

Aktuális árak és információk a www.isc-gmbh.info alatt találhatóak.

8. Megsemmisítés és újrahasznosítás

A szállítási károk megakadályozásához a készülék egy csomagolásban található. Ez a csomagolás nyersanyag és ezáltal ismét felhasználható vagy pedig visszavezethető a nyersanyag körforgáshoz. A készülék és annak a tartozékai különböző anyagokból állnak, mint például fémből és műanyagokból. Defektes készülékek nem tartoznak a házi hulladékok közé. Szakszerű megsemmisítéshez le kellene adni a készüléket egy megfelelő gyűjtőhelyen. Ha nem ismer gyűjtőhelyeket, akkor érdeklődjön utána a községi önkormányzatnál.

9. Tárolás

A készüléket és a készülék tartozékait egy sötét, száraz és fagymentes valamint gyerekek számára nem hozzáférhető helyen tárolni. Az optimális tárolási hőmérséklet 5 és 30 °C között van. Az elektromos szerszámot az eredeti csomagolásban őrizni.

A termékek dokumentációjának és a kísérőpapírjainak az utánnomtatása vagy egyébb sokszorosítása, kivonatosan is csak az iSC GmbH kihangsúlyozott beleegyezésével engedélyezett.

Technikai változtatások jogát fenntartva

Garanciaokmány

Tisztelt Vevő,
termékeink szigorú minőségi ellenőrzés alá vannak vetve. Ha ez a készülék mégis egyszer nem működne kifogástalanul, akkor azt nagyon sajnáljuk és kérjük Önt forduljon a szervízszolgáltatásunkhoz amely ebben a garanciaokmányban megadott cím alatt található. Szívesen állunk a rendelkezésére telefonon is, az alul megadott szervízsám alatt. A garanciaigény érvényesítésével kapcsolatban a következők érvényes:

- Ezek a garanciafeltételek csak kizárólagosan a fogyasztóknak szólnak, ez annyit jelent hogy természetes személyeknek, akik nem szánják ezt a terméket sem üzemszerű sem egyéb önálló tevékenységeik körén belül használni. Ezek a garanciafeltételek szabályozzák a kiegészítő garanciateljesítményeket, amelyeket a lent megnevezett gyártó a vásárlóknak az új készülékeire ígér a törvényileg előírt garanciaszolgálathoz kiegészítően. A jogi szavatossági igényei, nincsenek ez a garancia által érintve. A garanciateljesítményünk az Ön számára díjmentes.
- A garanciateljesítmény csak kizárólagosan az Ön által, a lent megnevezett gyártótól megvásárolt új készüléken felmerülő olyan hibákra terjed ki, amelyek bebizonyíthatóan egy anyaghibán vagy egy gyári hibán alapszanak és korlátolva van választásunk szerint, vagy ezeknek a hibáknak az elhárítására vagy a készülék kicserélésére.
Kérjük vegye figyelembe, hogy a készülékeink rendeltetésük szerint nem az ipari, kézműipari vagy szakmai használatra lettek konstruálva. Ezért a garanciaszerződés nem jön létre, ha a készülék a garancia ideje alatt kisipari, kézműipari vagy ipari üzemek területén lett használva vagy ha, egyenértékű igénybevételnek lett kitéve.
- A szavatosságunk alól ki vannak véve:
 - olyan károk a készüléken, amelyek az összeszerelési utasítás figyelmen kívül hagyása vagy amelyek a nem szakszerű felszerelés, a használati utasítás figyelmen kívül hagyása (mint például egy rossz hálózati feszültségre vagy áramfajtára való rákapcsolás), vagy a karbantartási és biztonsági határozatok figyelmen kívül hagyása vagy a készüléknek egy nem normális környezeti feltételeknek történő kitétele vagy egy hiányos ápolás és karbantartás által keletkeztek.
 - károk a készüléken, amelyek egy rossz bánásmód vagy nem szakszerű használatok (mint például a készülék túlterhelése vagy nem engedélyezett betétszerszámok vagy tartozékok használata), idegen testeknek a készülékbe levő behatolása (mint például homok, kövek és por, szállítási károk), erőszak kifejtése vagy idegenkezűség (mint például leesés általi károk) által jöttek létre.
 - károk a készüléken vagy a készülék részein, amelyek a használatnak megfelelő, szokásos vagy egyéb természetes elkopásra vezethetőek vissza.
- A garancia időtartama 24 hónap és a készülék vásárlási napjával kezdődik. Garanciaigényeket a garancia idő lejáratá előtt kell, két héten belül, a defekt felismerése után érvényesíteni. Ki van zárva a garanciaigények érvényesítése a garanciaidő letelte után. A készülék javítása vagy kicserélése nem hosszabbítja meg a szavatosság idejét, se nem indul ez a teljesítmény által egy új garanciaidő a készülékre vagy az esetleg beépített pótalkatrészekre. Ez egy helyszíni szervíz esetében is érvényes.
- A garanciajogának az érvényesítéséhez kérjük jelentse be a defektes készüléket a következő cím alatt: www.isc-gmbh.info. Kérjük tartsa készenlétben az új készülék ön általi vásárlásának a bizonylatát vagy más igazolásait. Olyan készülékeket, amelyek megfelelő igazolás vagy típus tábla nélkül kerülnek beküldésre, azok hiányzó hozzárendelési lehetőség miatt ki vannak zárva a garanciateljesítmény alól. Ha a készülék defektjére kiterjed a garanciateljesítményünk, akkor azonnal visszakap egy megjavított vagy egy új készüléket.

Magától érthető, hogy a költségek megtérítése ellenében szívesen megjavítsuk azokat a készüléken levő defekteket, amelyek nem esnek a garancia terjedelme alá vagy amelyeket már nem érinti a garancia. Ehhez kérjük a készüléket a szervízcímünkre beküldeni.

Ennek a használati utasításnak a szervíz-információja szerint utalunk ennek a garanciának a gyorsan kopó részekkel, használati részekkel és hiányzó részekkel kapcsolatban fennálló fenntartásaira.



Opasnost! - pročitajte upute za uporabu kako bi se smanjio rizik od ozljeđivanja



Upozorenje! – Najstrože je zabranjeno podizanje tereta!



Oprez! – Nosite rukavice kako biste zaštitili svoje ruke.

Opasnost!

Prilikom uporabe uređaja morate se pridržavati sigurnosnih propisa kako biste spriječili nastanak ozljeda i šteta. Zato pažljivo pročitajte ove upute za uporabu/sigurnosne napomene. Dobro ih sačuvajte tako da vam informacije u svako doba budu na raspolaganju. Ako biste ovaj uređaj trebali predati drugim osobama, molimo da im prosljedite i ove upute za uporabu. Ne preuzimamo jamstvo za štete nastale zbog nepridržavanja ovih uputa za uporabu i sigurnosnih napomena.

1. Sigurnosne napomene**Opasnost!**

Pročitajte sve sigurnosne napomene i upute. Propusti kod pridržavanja sigurnosnih napomena i uputa mogu uzrokovati električni udar, požar i/ili teške povrede. **Sačuvajte sve sigurnosne napomene i upute za ubuduće.**

Upozorenje:

Najstrože je zabranjeno podizanje tereta!

Upozorenje:

Uređaj se smije koristiti samo za vuču tereta!

Upozorenje:

Postoji opasnost od nagnječenja prstiju!

1. Tijekom cijelog vremena izvođenja radova nosite odjeću primjerenu za dotičnu okolinu i poduzmite odgovarajuće mjere zaštite za sprječavanje nesreća na radu.
2. Tijekom rada s uređajem uvijek nosite rukavice.
3. Uređaj smiju koristiti samo osobe koje su detaljno pročitale i razumjele priložene upute. Uređaj ne smiju koristiti osobe koje nisu upućene u rad ili su zabrinjavajućeg zdravstvenog stanja.
4. Uređaj smije koristiti samo jedna osoba. U području rada ne smiju se zadržavati druge osobe.
5. Nemojte puštati djecu u blizinu uređaja.
6. Uređaj služi samo za vuču tereta u vodoravnom smjeru. Ne smije se prekoračiti težina tereta koju je proizvođač naveo u tehničkim podacima i na označnoj pločici užeta za vuču. Prekoračenje maksimalnog tereta može dovesti do oštećenja na uređaju i ozljeda.
7. Uvijek obratite pozornost na to da dijelove tijela kao npr. prste ne stavite u rotirajuće dije-

- love ili dijelove pod vlačnim naprezanjem.
8. Prije izvođenja radova morate provjeriti funkcioniraju li sve komponente uređaja besprijekorno. Osobito provjerite pričvršćenost svih vijčanih spojeva i je li kuka s osiguračem u besprijekornom stanju kako se kuka ne bi otpustila.
9. Nikada nemojte koristiti neispravan ili oštećen uređaj. Ako na užetu ima puknuća ili sličnih oštećenja, morate zamijeniti oštećene dijelove. Odmah kontaktirajte proizvođača ili uređaj predajte na provjeru i servis kvalificiranom stručnjaku.
10. Uvijek radite promišljeno i oprezno. Ne primjenjujte prekomjernu silu.
11. Pritisnite ručnu polugu ravnomjerno kako biste izbjegli neočekivane udarce i zapetljavanje užeta.
12. Ne povećavajte silu poluge produžnom cijevi ili ostalim pomoćnim sredstvima.
13. Pritom budite pažljivi zbog kvarova koji mogu nastati tijekom korištenja. U slučaju da posumnjate u kvar tijekom uporabe, odmah prekinite s radom.
14. Nemojte koristiti uređaj kao koloturnik ili slično.
15. Ne koristite električne naprave za rukovanje uređajem. Uređaj je namijenjen samo za ručnu uporabu.
16. Nikada ne omatajte užu kao petlju oko predmeta da biste kuku zakvačili na užu. Ne stavljajte užu oko kuteva i ne povlačite ga preko rubova.
17. Ne koristite uređaj kao užu za tegljenje (odvlačenje).
18. Uređaj čuvajte samo u suhim prostorijama.
19. Nemojte koristiti uređaj u eksplozivnoj okolini ili vlažnim prostorijama.
20. Okolna temperatura za rad mora biti između -10 °C i +50 °C.

2. Opis uređaja i sadržaj isporuke**2.1 Opis uređaja (slika 1a/1b)**

1. Pričvrtna kuka
2. Poluga za zaustavljanje
3. Užnica
4. Zapinjača
5. Zatezna opruga
6. Stezna poluga
7. Kuka za teret
8. Skretni kalem
9. Žičano užu

10. Škljocna brava

2.2 Sadržaj isporuke

- Otvorite pakovinu i pažljivo izvadite uređaj.
- Uklonite ambalažu kao i dijelove za sigurnost pakiranja / za sigurnost tijekom transporta (ako postoje).
- Provjerite je li sadržaj isporuke cjelovit.
- Prekontrolirajte postoje li na uređaju i dijelovima pribora transportna oštećenja.
- Po mogućnosti sačuvajte pakovinu do isteka jamstvenog roka.

Opasnost!

Uređaj i materijal pakovine nisu igračke za djecu! Djeca se ne smiju igrati plastičnim vrećicama, folijama i sitnim dijelovima! Postoji opasnost da ih progutaju i tako se uguše!

- Originalne upute za uporabu

3. Namjenska uporaba

Ručno vitlo s užetom je naprava za pomicanje tereta u vodoravnom smjeru.

Uređaj se smije koristiti samo namjenski. Svaka drugačija uporaba nije namjenska. Za štete ili ozljede svih vrsta nastale zbog nenamjenskog korištenja odgovoran je korisnik/rukovatelj a nikako proizvođač.

Molimo da obratite pozornost na to da naši uređaji nisu pogodni za korištenje u komercijalne, obrtničke ili industrijske svrhe. Ne preuzimamo jamstvo ako se uređaj koristi u komercijalne i industrijske svrhe kao i u sličnim djelatnostima.

4. Tehnički podaci

4.1 TC-LW 1000

Maks. snaga vuče u kg:	1000
Duljina užeta u m:	2,2
Promjer užeta u mm:	4,8
Maks. korisni razmak u m:	1,2

4.2 TC-LW 2000

Maks. vlačna sila u kg:	2000
Duljina užeta u m:	3,3
Promjer užeta u mm:	6
Maks. korisni razmak u m:	1,6

5. Prije puštanja u pogon

- Prije nego što uređajem vučete teret, morate se upoznati s funkcioniranjem uređaja „bez tereta“.
- Treba paziti na pričvršćenost uređaja. Budite vrlo kritični pri odabiru mjesta pričvršćivanja uređaja. To mora biti mjesto koje može izdržati dvostruko opterećenje. Ako niste sigurni je li odabrano mjesto ispravno, odaberite neko drugo mjesto.
- Uređaj pričvrstite tako da tijekom korištenja ne može mijenjati svoj položaj.
- Škljocna brava (10) na pričvrstnoj kuki (1) kao i kuki za teret (7) mora za vrijeme uporabe uvijek biti zaključana da se izbjegne trenutno otpuštanje tereta.

6. Rukovanje

Upozorenje: Teret vucite samo u vodoravnom smjeru.

Oprez: Nosite rukavice kako biste zaštitili svoje ruke.

6.1 Pričvršćivanje užeta za vuču na teret (slike 1a, 1b, 2, 3, 4)

- Čvrsto objesite kuku za teret (7), koja je skretanim kalemom (8) pričvršćena na užu (9), na teret koji ćete vući.
- Provjerite je li škljocna brava (10) zatvorena.
- Pomaknite steznu oprugu (5) u otpušteni položaj prema gore tako da se zapinjača (4) otpusti s užnice (3).
- Držanjem poluge za zaustavljanje (2) u otpuštenom položaju opruge za zatezanje, užu se može odmotati i objesiti na drugu točku vješanja.

6.2 Vuča tereta (slike 2, 5)

- Pomaknite oprugu za zatezanje (5) prema dolje u položaj za vuču tako da se zapinjača (4) ponovno uglavi u užnici (3).
- Sada ručnom polugom (6) izvodite pokrete pumpanja. Tako će se užu (9) ponovno namotati na užnicu i teret će se povući u željeni položaj.

6.3 Zatezanje i otpuštanje užeta za vuču (slika 6)

Opasnost: Moguće trenutno otpuštanje tereta!

- Provjerite je li teret pričvršćen i osiguran od nenamjernog otpuštanja.
- Za otpuštanje užeta za vuču pomaknite oprugu za zatezanje (5) u otpušteni položaj (prema gore) tako da se oslobodi zapinjača (4).
- Polugom za zatezanje (6) pritisnite polugu za zaustavljanje (2) prema dolje.
- Prstom držite polugu za zaustavljanje u tom položaju i ponovno otpustite polugu za zatezanje.
- Uže se olabavi otpuštanjem poluge za zatezanje.
- Sada možete otpustiti kuku za teret (7) i pričvrstnu kuku (1) i ukloniti ručno vitlo s užetom.

7. Čišćenje, održavanje i naručivanje rezervnih dijelova

7.1 Čišćenje i održavanje

1. Da biste što dulje održali učinkovitost i radnu sigurnost ručnog vitla s užetom, redovito uklanjajte prljavštinu, pažljivo podmažite mašću dijelove nakon uporabe i čuvajte napravu na suhom mjestu.
2. Nemojte sami izvoditi tehničke promjene ili popravke na ručnom vitlu s užetom već to prepustite stručnjaku.
3. Ručno vitlo s užetom mora se redovito provjeravati na oštećenja.
4. Ispravno funkcioniranje ručnog vitla s užetom mora se redovito provjeravati.

7.2 Naručivanje rezervnih dijelova:

Kod naručivanja rezervnih dijelova trebali biste navesti sljedeće podatke:

- Tip uređaja
- Kataloški broj uređaja
- Identifikacijski broj uređaja
- Broj potrebnog rezervnog dijela

Aktualne cijene nalaze se na web stranici www.isc-gmbh.info

8. Zbrinjavanje u otpad i recikliranje

Uređaj je zapakiran kako bi se tijekom transporta spriječila oštećenja. Ova ambalaža je sirovina i može se ponovno upotrijebiti ili predati na reciklažu. Uređaj i njegov pribor sastavljeni su od raznih materijala, kao npr. metala i plastike. Elektrouređaji se ne smiju bacati u obično kućno smeće. Uređaj bi, u svrhu stručnog zbrinjavanja, trebalo predati odgovarajućem sakupljalištu takvog otpada. Ako ne znate gdje se takvo sakupljalište nalazi, raspitajte se u svojoj općinskoj upravi.

9. Skladištenje

Uređaj i njegov pribor spremite na tamno i suho mjesto zaštićeno od smrzavanja, kojem djeca nemaju pristup. Optimalna temperatura skladištenja je između 5 i 30 °C. Elektroalat čuvajte u originalnoj pakovini.

Kopiranje ili umnožavanje dokumentacije i popratnih materijala o proizvodu, čak i djelomično, dopušteno je samo uz izričito dopuštenje tvrtke iSC GmbH.

Zadržavamo pravo na tehničke izmjene

Jamstveni list

Poštovani kupče, naši proizvodi podliježu strogoj kontroli kvalitete. Ako ovaj uređaj ipak ne bi besprijekorno funkcionirao, jako nam je žao i molimo Vas da se obratite našoj servisnoj službi na adresu navedenu na ovom jamstvenom listu. Također ćemo Vam sa zadovoljstvom pomoći putem telefona na navedenom broju servisa. Za zahtijevanje jamstva vrijedi slijedeće:

1. Ovi jamstveni uvjeti isključivo se odnose na potrošače, tj. fizičke osobe koje ovaj proizvod ne žele koristiti ni u okviru gospodarske djelatnosti, niti u drugim samostalnim djelatnostima. Ovi jamstveni uvjeti reguliraju dodatne jamstvene usluge koje dolje navedeni proizvođač jamči zajedno sa zakonskim jamstvom kupcima svojih novih uređaja. Ovo jamstvo ne utječe na Vaše zakonske jamstvene zahtjeve. Naša jamstvena usluga za Vas je besplatna.
2. Jamstvena usluga isključivo se odnosi na nedostatke novog uređaja dolje navedenog proizvođača koji ste kupili, koji su posljedica grešaka na materijalu ili tvorničke greške, a po našem izboru usluga je ograničena na uklanjanje takvih nedostataka na uređaju ili zamjenu uređaja. Molimo Vas da obratite pozornost na to da naši uređaji nisu pogodni za korištenje u komercijalne, obrtničke ili profesionalne svrhe. Stoga se ugovor o jamstvu neće realizirati ako je uređaj u razdoblju jamstva korišten u komercijalne, obrtničke ili industrijske svrhe, ili je bio izložen identičnom opterećenju.
3. Naše jamstvo isključuje:
 - Štete na uređaju koje nastanu zbog nepridržavanja uputa za montažu ili zbog nestručne instalacije, nepridržavanja uputa za uporabu (kao npr. zbog priključka na pogrešni mrežni napon ili vrstu struje) ili nepridržavanja odredbi za održavanje i sigurnosnih odredbi, ili zbog izlaganja uređaja ne-normalnim uvjetima okoline, ili zbog nedostatka njege i održavanja.
 - Štete na uređaju koje nastanu zbog zlouporabe ili nestručne primjene (kao npr. preopterećenje uređaja ili korištenje nedopuštenih namjenskih alata ili pribora), zbog prodiranja stranih tijela u uređaj (kao npr. pijesak, kamenje ili prašina, transportna oštećenja), zbog primjene sile ili vanjskih djelovanja (npr. oštećenja zbog pada).
 - Štete na uređaju ili dijelovima uređaja čiji je uzrok prirodno trošenje uporabom, uobičajeno ili ostalo trošenje.
4. Jamstveni rok iznosi 24 mjeseca a počinje s danom kupnje uređaja. Jamstveni zahtjevi podnose se prije isteka jamstvenog roka u roku od dva tjedna nakon što utvrdite kvar. Podnošenje zahtjeva nakon isteka jamstvenog roka ne prihvaća se. Popravak ili zamjena uređaja neće rezultirati produljenjem jamstvenog roka, niti zbog ove usluge za uređaj ili eventualno ugrađene rezervne dijelove stupa na snagu novi jamstveni rok. To vrijedi također kod korištenja usluge na licu mjesta.
5. Za zahtijevanje jamstva neispravan uređaj treba prijaviti na: www.isc-gmbh.info. Molimo vas da imate u pripravnosti račun ili neki drugi dokaz o tome da ste kupili novi uređaj. Uređaji kojima neće biti priložen odgovarajući dokaz ili će biti poslani bez tipske pločice, isključeni su iz realizacije jamstva na temelju nedostatka mogućnosti uvrštenja. Ako naša jamstvena usluga obuhvaća kvar na uređaju, odmah ćemo vam vratiti popravljani ili novi uređaj.

Podrazumijeva se da uz naknadu troškova također popravljamo kvarove koje jamstvo ne ili više ne obuhvaća. Molimo Vas da u tom slučaju uređaj pošaljete na adresu našeg servisa.

Upozoravamo na ograničenja ovog jamstva za potrošne, istrošene i neispravne dijelove u skladu s informacijama o servisu u ovim uputama za uporabu.



Opasnost! - pročitajte uputstva za upotrebu kako bi se smanjio rizik od povreda



Upozorenje! – Najstrože se zabranjuje podizanje tereta!



Oprez! – Nosite rukavice kako biste zaštili svoje ruke.

Opasnost!

Kod korišćenja uređaja morate se pridržavati bezbednosnih propisa kako biste sprečili povrede i štete. Zbog toga pažljivo pročitajte ova uputstva za upotrebu/bezbednosne napomene. Dobro ih sačuvajte tako da Vam informacije u svako doba budu na raspolaganju. Ako biste ovaj uređaj trebali predati drugim licima, molimo Vas da im prosledite i ova uputstva za upotrebu. Ne preuzimamo garanciju za štete koje bi nastale zbog nepridržavanja ovih uputstava za upotrebu i bezbednosnih napomena.

1. Sigurnosna uputstva**Opasnost!**

Pročitajte sve bezbednosne napomene i uputstva. Propusti kod pridržavanja bezbednosnih napomena i uputstava mogu da prouzroče el.udar, požar i/ili teške povrede. **Sačuvajte sve bezbednosne napomene i uputstva za buduće korišćenje.**

Upozorenje:

Najstrože se zabranjuje podizanje tereta!

Upozorenje:

Uređaj se smije koristiti samo za povlačenje tereta!

Upozorenje:

Postoji opasnost od nagnječenja prstiju!

1. Celo vreme dok obavljate rad nosite odeću koja je podesna za dotičnu okolinu i preduzmite odgovarajuće mere zaštite za sprečavanje nezgoda na radu.
2. Tokom rada s uređajem uvek nosite rukavice.
3. Uređaj smeju da koriste samo lica koje su temeljito pročitala i razumela priložena uputstva. Uređaj ne smeju da koriste lica koja nisu upućena u rad ili su zabrinjavajućeg zdravstvenog stanja.
4. Uređaj sme da koristi samo jedno lice. U području rada ne smeju da se zadržavaju druga lica.
5. Nemojte da puštate decu u blizinu uređaja.
6. Uređaj služi samo za povlačenje tereta u vodoravnom smeru. Ne sme da se prekorači težina tereta koju je proizvođač naveo u tehničkim podacima i na pločici sajle za povlačenje. Prekoračenje maksimalnog tereta može da dovede do oštećenja na uređaju i

povreda.

7. Uvek obratite pažnju na to da delove tela, kao npr. prste, ne stavite u delove naprave koji rotiraju ili se nalaze pod naprezanjem.
8. Pre izvođenja radova morate da proverite da li funkcionišu sve komponente uređaja besprekorno. Naročito proverite pričvršćenost svih spojeva sa zavrtnjima i da li je stanje kuke sa osiguračem besprekorno, tako da se kuka slučajno ne otpusti.
9. Nikada nemojte da koristite neispravan ili oštećen uređaj. Ako na sajli ima puknuća ili sličnih oštećenja, morate da zamenite oštećene delove. Odmah kontaktirajte proizvođača ili uređaj predajte na proveru i servis kvalifikovanom stručnjaku.
10. Uvek radite promišljeno i oprezno. Ne koristite prekomernu silu.
11. Ravnomerno pritisnite ručnu polugu da biste izbegli neočekivane udarce i zapetljavanje sajle.
12. Ne povećavajte silu poluge produženom cevi ili ostalim pomoćnim sredstvima.
13. Obratite pažnju na kvarove koji mogu da nastanu tokom korišćenja. Ako posumanjete u kvar na uređaju za vreme upotrebe, odmah prekinite s radom.
14. Nemojte da koristite uređaj kao koloturnik ili slično.
15. Nemojte da koristite električne naprave za rukovanje uređajem. Ovaj uređaj je konstruisan samo za ručno rukovanje.
16. Nikada nemojte da omatate sajlu kao petlju oko predmeta da biste okvačili kuku na sajlu. Ne stavljajte sajlu oko uglova i ne povlačite je preko ivica.
17. Ne koristite uređaj kao sajlu za tegljenje.
18. Uređaj čuvajte samo u suvim prostorijama.
19. Nemojte da koristite uređaj u eksplozivnoj okolini ili vlažnim prostorijama.
20. Okolna temperatura za rad treba da bude između -10 °C i +50 °C.

2. Opis uređaja i sadržaj isporuke**2.1 Opis uređaja (slika 1a/1b)**

1. Kuka za pričvršćivanje
2. Poluga za zaustavljanje
3. Užetnjača
4. Zapinjača
5. Stezna opruga
6. Stezna poluga
7. Kuka za teret

8. Obrtni kotur
9. Žičana sajla
10. Brava sa skakavicom

2.2 Sadržaj isporuke

- Otvorite pakovanje i pažljivo izvadite uređaj.
- Uklonite materijal za pakovanje kao i delove za bezbednost pakovanja / bezbednost tokom transporta (ako postoje).
- Proverite da li je sadržaj isporuke potpun.
- Prekontrolišite da li na uređaju i delovima pribora ima transporthnih oštećenja.
- Po mogućnosti sačuvajte pakovanje do isteka garantnog roka.

Opasnost!

Uređaj i materijal za pakovanje nisu dečje igračke! Deca ne smeju da se igraju plastičnim kesama, folijama i sitnim delovima! Postoji opasnost da ih progutaju i tako se uguše!

- Originalna uputstva za upotrebu

3. Namensko korišćenje

Ručno vitlo sa sajлом je naprava za pomeranje tereta u vodoravnom smeru.

Uređaj sme da se koristi samo za namenu za koju je predviđen. Svaka drugačija upotreba nije namenska. Za štete ili povrede svih vrsta koje iz toga proizađu, odgovoran je korisnik/rukovaoc, a nikako proizvođač.

Molimo da obratite pažnju na to da naši uređaji nisu podesni za korišćenje u komercijalne, znanstvene ili industrijske svrhe. Ne preuzimamo garanciju ako se uređaj koristi u komercijalne i industrijske svrhe kao i sličnim delatnostima.

4. Tehnički podaci

4.1 TC-LW 1000

Maks. vučna sila u kg: 1000
 Dužina sajle u m: 2,2
 Prečnik sajle u mm: 4,8
 Maks. koristan razmak u m: 1,2

4.2 TC-LW 2000

Maks. vučna sila u kg: 2000
 Dužina sajle u m: 3,3
 Prečnik sajle u mm: 6
 Maks. koristan razmak u m: 1,6

5. Pre puštanja u pogon

- Pre nego što uređajem vučete teret, morate da se upoznate s funkcionisanjem uređaja „bez tereta“.
- Obratite pažnju na sigurno pričvršćivanje uređaja. Prilikom izabiranja mesta za pričvršćivanje budite veoma kritični, jer treba da izaberete mesto koje može da izdrži duplo opterećenje. Ako niste sigurni da li je izabrano mesto u redu, izaberite neko drugo mesto.
- Uređaj treba da se pričvrsti tako da tokom korišćenja ne može da se promeni njegov položaj.
- Brava sa skakavicom (10) na pričvrstnoj kuki (1) kao i kuki za teret (7) mora za vreme upotrebe uvek biti zatvorena tako da se izbegne momentano otpuštanje tereta.

6. Rukovanje

Upozorenje: Teret vucite samo u vodoravnom smeru.

Oprez: Nosite rukavice kako biste zaštitili svoje ruke.

6.1 Pričvršćivanje sajle za vuču na teret (slike 1a, 1b, 2, 3, 4)

- Okačite kuku za teret (7), koja je sa obrtnim koturom (8) pričvršćena na sajlu (9), na teret koji ćete da vučete.
- Proverite da li je brava sa skakavicom (10) zatvorena.
- Pomerite steznu oprugu (5) u otpušteni položaj prema gore tako da se zapinjača (4) otpusti od užetnjače (3).
- Držanjem poluge za zaustavljanje (2) u otpuštenom položaju stezne opruge, sajla može da se odmota i okači na drugu tačku vešanja.

6.2 Povlačenje tereta (slike 2, 5)

- Pomerite steznu oprugu (5) prema dole u položaj za povlačenje tako da se zapinjača (4) ponovno utvrdi u užetnjači (3).
- Sada ručnom polugom (6) izvodite pokrete pumpanja. Tako će sajla (9) ponovno da se namota na užetnjaču i povući teret u željeni položaj.

6.3 Zatezanje i otpuštanje sajle za povlačenje (slika 6)

Opasnost: Moguće momentano otpuštanje tereta!

- Proverite da li je teret pričvršćen i obezbeđen od nenamernog otpuštanja.
- Za otpuštanje sajle za povlačenje pomerite steznu oprugu (5) u otpušteni položaj (prema gore) tako da se oslobodi zapinjača (4).
- Steznom polugom (6) pritisnite polugu za zaustavljanje (2) prema dole.
- Prstom držite polugu za zaustavljanje u tom položaju i ponovno otpustite steznu polugu.
- Sajla se olabavi otpuštanjem stezne poluge.
- Sada možete da otpustite kuku za teret (7) i pričvrsnu kuku (1) i uklonite ručno vitlo sa sajlom.

7. Čišćenje, održavanje i porudžbina rezervnih delova

7.1 Čišćenje i održavanje

1. Da biste održali što dužu efikasnost i radnu bezbednost ručnog vitla sa sajlom, redovno odstranjujete svu prljavštinu, nakon upotrebe pažljivo podmažite delove mašću i spremite napravu na suvo mesto.
2. Nikada nemojte sami da preuzimate tehničke promene ili popravke na ručnom vitlu sa sajlom, njih mora da obavi stručnjak.
3. Ručno vitlo sa sajlom morate redovno da kontrolišete na oštećenja.
4. Potrebno je da se vrši redovno proveravanje propisnog funkcionisanja ručnog vitla sa sajlom.

7.2 Porudžbina rezervnih delova:

Kod porudžbine rezervnih delova trebali biste da navedete sledeće podatke:

- Tip uređaja
- Kataloški broj uređaja
- Identifikacioni broj uređaja
- Broj potrebnog rezervnog dela

Aktuelne cene nalaze se na web strani www.isc-gmbh.info

8. Zbrinjavanje u otpad i recikliranje

Uređaj je zapakovan kako bi se tokom transporta sprečila oštećenja. Ova ambalaža je sirovina i može ponovno da se upotrebi ili preda na recikliranje. Uređaj i njegov pribor sastavljeni su od raznih materijala, kao npr. metala i plastike. Neispravni uređaji ne smeju da se bacaju u kućni otpad. Uređaj bi u svrhu stručnog zbrinjavanja u otpad, trebalo da se preda odgovarajućem sabiralištu takvog otpada. Ako ne znate gde se takvo sabiralište nalazi, raspitajte se u svojoj opštinskoj upravi.

9. Skladištenje

Uređaj i njegov pribor spremite na tamno i suvo mesto zaštićeno od smrzavanja, kojem deca nemaju pristup. Optimalna temperatura za čuvanje je između 5 i 30 °C. Električni alat čuvajte u originalnom pakovanju.

Potpuno ili delimično štampanje ili umnožavanje dokumentacije i službenih papira koji su priloženi proizvodu dozvoljeno je samo uz izričitu saglasnost firme iSC GmbH.

Zadržavamo pravo na tehničke promene

Garantni list

Poštovani kupče,
naši proizvodi podležu strogoj kontroli kvaliteta. Ako ovaj uređaj ipak ne bi radio besprekorno, veoma nam je žao i molimo vas da se obratite našem servisu na adresu navedenu na ovom garantnom listu. Na raspolaganju smo vam takođe na navedenom telefonskom broju servisa. Za garantni zahtev važi sledeće:

1. Ovi garantni uslovi se isključivo odnose na potrošače, tj. fizička lica koja ovaj proizvod ne žele koristiti ni u okviru privredne delatnosti, niti u drugim samostalnim delatnostima. Ovi garantni uslovi regulišu dodatne garancije, koje dole naveden proizvođač garantuje zajedno sa zakonskom garancijom kupcima svojih novih uređaja. Ova garancija se ne odnosi na Vaše zakonske garantne zahteve. Naša garantna usluga za Vas je besplatna.
2. Garancija se isključivo odnosi na nedostatke novog uređaja dole navedenog proizvođača koji ste kupili, a koji su posledica grešaka na materijalu ili fabričkih grešaka; usluga je po našem izboru ograničena na uklanjanje takvih nedostataka na uređaju ili zamenu uređaja.
Molimo da obratite pažnju na to da naši uređaji nisu podesni da se koriste za komercijalne, zanatske ili industrijske svrhe. Stoga se ugovor o garanciji neće realizovati, ako je uređaj u periodu garancije korišćen za komercijalne, zanatske ili industrijske svrhe, ili je bio izložen identičnom opterećenju.
3. Naša garancija ne obuhvata:
 - Štete na uređaju koje nastaju zbog nepridržavanja uputstava za montažu ili zbog nestručne instalacije, nepoštovanja uputstava za upotrebu (kao npr. zbog priključka na pogrešan napon strujne mreže ili vrstu struje) ili nepridržavanja odredbi za održavanje i bezbednosnih odredbi, ili zbog izlaganja uređaja nenormalnim uslovima okoline, ili zbog nedostatka nege i održavanja.
 - Štete na uređaju koje nastaju zbog zloupotrebe ili nestručne primene (kao npr. preopterećenje uređaja ili korišćenje nedozvoljenih namenskih alata ili pribora), zbog prodiranja stranih tela u uređaj (kao npr. pesak, kamenje ili prašina, transportna oštećenja), zbog primene sile ili spoljnih dejstvanja (npr. oštećenja zbog pada).
 - Štete na uređaju ili delovima uređaja čiji je uzrok prirodno trošenje upotrebom, uobičajeno ili ostalo trošenje.
4. Garantni rok iznosi 24 meseca, a počinje sa datumom kupovine uređaja. Garantni zahtevi stupaju na snagu pre isteka roka unutar dve sedmice nakon što ste primetili kvar. Stupanje garantnih zahteva na snagu nakon isteka garantnog roka je isključeno. Popravak ili zamena uređaja neće rezultovati produženjem garantnog roka, niti će zbog ove usluge za uređaj ili eventualno ugrađene rezervne delove stupiti na snagu novi garantni rok. To takođe važi kod korišćenja usluga na licu mesta.
5. Za zahtevanje garancije neispravan uređaj treba prijaviti na: www.isc-gmbh.info. Molimo vas da držite spreman račun ili neki drugi dokaz o tome da ste kupili novi uređaj. Uređaji kojima neće biti priložen odgovarajući dokaz ili će biti poslani bez tablice s oznakom tipa, isključeni su iz realizacije garancije na osnovu nedostatka mogućnosti svrstavanja. Ako naša garancija obuhvata dotični kvar na uređaju, odmah ćemo vam poslati popravljen ili novi uređaj.

Podrazumeva se da ćemo vam uz nadoknadu troškova ukloniti kvarove na uređaju koje garancija ne obuhvata ili ih više ne obuhvata. Molimo vas da nam u tom slučaju pošaljete uređaj na adresu našeg servisa.

Upozoravamo na ograničenje ove garancije za habajuće, istrošene i neispravne delove u skladu s garantnim uslovima u ovim uputstvima za upotrebu.



Nebezpečí! - Ke snížení rizika zranění si přečíst návod k obsluze



Varování! - Zvedání břemen je přísně zakázáno!



Pozor! - Pro ochranu rukou noste rukavice.

Nebezpečí!

Při používání přístrojů musí být dodržována určitá bezpečnostní opatření, aby se zabránilo zraněním a škodám. Přečtěte si proto pečlivě tento návod k obsluze / bezpečnostní pokyny. Dobře si ho/ je uložte, abyste měli tyto informace kdykoliv po ruce. Pokud předáte přístroj jiným osobám, předejte s ním prosím i tento návod k obsluze/ bezpečnostní pokyny. Nepřebíráme žádné ručení za škody a úrazy vzniklé v důsledku nedodržování tohoto návodu k obsluze a bezpečnostních pokynů.

1. Bezpečnostní pokyny**Nebezpečí!**

Přečtěte si všechny bezpečnostní pokyny a instrukce. Zanedbání při dodržování bezpečnostních pokynů a instrukcí mohou mít za následek úder elektrickým proudem, požár a/nebo těžká zranění. **Všechny bezpečnostní pokyny a instrukce si uložte pro budoucí použití.**

Varování:

Zvedání břemen je přísně zakázáno!

Varování:

Přístroj se smí používat pouze k tahání břemen!

Varování:

Nebezpečí skřípnutí prstů!

1. Během celé doby vykonávání práce noste ochranný oděv, který odpovídá danému prostředí, a přijměte taková opatření prevence proti úrazům, která jsou přiměřená v daném prostředí.
2. Během práce s přístrojem vždy noste rukavice.
3. Přístroj smí obsluhovat pouze osoby, které si podrobně přečetly tyto návody a porozuměly jim; přístroj nesmí obsluhovat osoby, které nebyly přiměřeně instruovány nebo které se nacházejí v problematickém zdravotním stavu.
4. Přístroj smí být obsluhován pouze jednou osobou. V pracovní oblasti se nesmějí nacházet žádné další osoby.
5. Do blízkosti přístroje nepouštějte děti.
6. Přístroj se smí používat pouze k vodorovnému tahání / vlečení břemen. Hmotnost břemene nesmí překročit údaje uvedené v technických

charakteristikách od výrobce a maximální nosnost uvedenou na štítku lanového tahače. Překročení maximální nosnosti může vést k poškození přístroje a k poraněním.

7. Vždy dbejte na to, aby se žádné části těla, např. prsty, nedostaly do otáčejících nebo napínaných dílů.
8. Před zahájením vykonávaných prací se na přístroji musí provést kontrola bezvadné funkčnosti všech jeho součástí. Kontrolujte zejména pevné utažení všech šroubových spojů a bezvadný stav karabinových háků, aby se předešlo neúmyslnému uvolnění háku.
9. Nikdy nepoužívejte defektní nebo poškozený přístroj. Pokud lano vykazuje trhliny nebo jiné poškození, je nutné provést jeho výměnu. V takovém případě ihned kontaktujte výrobce nebo nechte lano zkontrolovat a vyměnit kvalifikovaným specialistou.
10. Pracujte vždy s rozvahou a s potřebnou opatrností. Nikdy nepoužívejte nadměrnou sílu.
11. Ruční pákou pohybuje rovnoměrně, aby se předešlo náhlým rázům nebo zamotáním.
12. Účinnost páky nezvyšujte prodlužovací trubkou nebo jinými pomůckami.
13. Dbejte na veškeré defekty, které se během používání vyskytnou. Pokud se při používání vyskytnou nesrovnalosti, přístroj ihned uveďte mimo provoz.
14. Přístroj nikdy nepoužívejte jako kladkostroj apod.
15. Pro obsluhu přístroje nepoužívejte žádná elektrická zařízení. Tento přístroj je koncipován pouze pro ruční ovládání.
16. Nikdy neovíjete lano kolem předmětu jako smyčku pro zavěšení háku na lano. Lano neved'te za roh a netahejte ho přes hrany.
17. Přístroj nepoužívejte jako vlečné lano.
18. Přístroj skladujte pouze v suchých místnostech.
19. Přístroj nepoužívejte ve výbušném prostředí nebo vlhkých prostorách.
20. Teplota okolí při provozu se musí pohybovat mezi -10 °C a +50 °C.

2. Popis přístroje a rozsah dodávky

2.1 Popis přístroje (obr. 1a/1b)

1. Upevňovací hák
2. Zastavovací páka
3. Lanový kotouč
4. Zarážka
5. Upínací pružina
6. Upínací páčka
7. Závěsný hák
8. Vodicí kladka
9. Drátěné lano
10. Zapadací zámek

2.2 Rozsah dodávky

- Otevřete balení a přístroj opatrně vyjměte z balení.
- Odstraňte obalový materiál a ochrany balení / dopravní pojistky (jsou-li k dispozici).
- Překontrolujte, zda je rozsah dodávky úplný.
- Zkontrolujte přístroj a příslušenství, zda nebyly při přepravě poškozeny.
- Balení si pokud možno uložte až do uplynutí záruční doby.

Nebezpečí!

Přístroj a obalový materiál nejsou dětská hračka! Děti si nesmějí hrát s plastovými sáčky, fóliemi a malými díly! Hrozí nebezpečí spolknutí a udušení!

- Originální návod k obsluze

3. Použití v souladu s určením

Ruční pákový lanový tahač je zařízení pro vodorovné přemísťování břemen.

Přístroj smí být používán pouze podle svého účelu určení. Každé další, toto překračující použití, neodpovídá použití podle účelu určení. Za z toho vyplývající škody nebo zranění všeho druhu ručí uživatel/obsluhující osoba a ne výrobce.

Dbejte prosím na to, že naše přístroje nebyly podle svého účelu určení konstruovány pro živnostenské, řemeslnické nebo průmyslové použití. Nepřebíráme proto žádné ručení, pokud je přístroj používán v živnostenských, řemeslných nebo průmyslových podnicích a při srovnatelných činnostech.

4. Technická data

4.1 TC-LW 1000

Max. tažná síla v kg: 1 000
 Délka lana v m: 2,2
 Průměr lana v mm: 4,8
 Max. užitečná vzdálenost v m: 1,2

4.2 TC-LW 2000

Max. tažná síla v kg: 2000
 Délka lana v m: 3,3
 Průměr lana v mm: 6
 Max. užitečná vzdálenost v m: 1,6

5. Před uvedením do provozu

- Než začnete přístrojem tahat břemeno, musíte se s fungováním přístroje seznámit „bez břemena“.
- Je třeba dbát na bezpečné upevnění přístroje. Buďte při volbě místa upevnění velmi kritičtí, musí být zvoleno takové místo upevnění, které unese dvakrát tak velkou zátěž. Pokud si nejste jisti, zda je zvolené místo správné, vyberte místo jiné.
- Přístroj upevněte tak, aby nemohl během používání změnit svoji polohu.
- Zapadací zámek (10) na upevňovacím háku (1) a rovněž na závěsném háku (7) musí být při používání vždy zavřený, aby se předešlo rázovému uvolnění břemene.

6. Obsluha

Varování: Břemeno přemísťujte pouze vodorovně.

Pozor: Pro ochranu rukou noste rukavice.

6.1 Upevnění lanového tahače na břemeno (obr. 1a, 1b, 2, 3, 4)

- Závěsný hák (7), který je upevněn na laně (9) s vodicí kladkou (8), bezpečně zavěste na přemísťované břemeno.
- Přesvědčte se, že je zapadací zámek (10) zavřený.
- Upínací pružiny (5) posuňte do uvolňovací polohy směrem nahoru, tím se z lanového kotouče (3) uvolní zarážka (4).
- Přidržením zastavovací páky (2) při upínacích pružinách v uvolňovací poloze lze lano odvíjet

a lanový tahač vytáhnout pro zavěšení na druhém závěsném bodu.

6.2 Tahání břemena (obr. 2, 5)

- Upínací pružiny (5) posuňte do tažné polohy směrem dolů, tím zarážka (4) opět zaklapne do lanového kotouče (3).
- Nyní provádějte pomocí ruční páky (6) pohyby jako při pumpování. Tím se lano (9) začne opět navíjet na lanový kotouč a břemeno je taženo do požadované polohy.

6.3 Uvolnění a sejmутí lanového tahače (obr. 6)

Nebezpečí: Hrozí rázové uvolnění břemene!

- Přesvědčte se, že je břemeno zajištěno proti neúmyslnému uvolnění.
- Pro uvolnění lanového tahače posuňte upínací pružiny (5) do uvolňovací polohy (nahoru), tím se odblokuje zarážka (4).
- Napínací pákou (6) stlačte zastavovací páku (2) dolů.
- Zastavovací páku držte prstem v této poloze a opět pusťte napínací páku.
- Lano se uvolní puštěním napínací páky.
- Nyní můžete sejmut závěsný hák (7) a upevňovací hák (1) a lanový tahač odstranit.

7. Čištění, údržba a objednání náhradních dílů

7.1 Čištění a údržba

1. Abyste udrželi pokud možno dlouho provozuschopnost a bezpečnost ručního pákového lanového tahače, odstraňujte z něho pravidelně nečistoty, součásti po použití pečlivě namažte tukem a uložte ho na suchém místě.
2. Na ručním pákovém lanovém tahači neprovádějte žádné technické změny nebo opravy – ty musí provádět pouze odborník.
3. Ruční pákový lanový tahač se musí pravidelně kontrolovat, zda nevykazuje poškození.
4. Pravidelně se musí kontrolovat řádná funkčnost ručního pákového lanového tahače.

7.2 Objednání náhradních dílů:

Při objednávce náhradních dílů je třeba uvést následující údaje:

- Typ přístroje
- Číslo artiklu přístroje
- Identifikační číslo přístroje
- Číslo požadovaného náhradního dílu

Aktuální ceny a informace naleznete na www.isc-gmbh.info

8. Likvidace a recyklace

Přístroj je uložen v balení, aby bylo zabráněno poškození při přepravě. Toto balení je surovina a tím znovu použitelné nebo může být dáno zpět do cirkulace surovin. Přístroj a jeho příslušenství jsou vyrobeny z rozdílných materiálů, jako např. kov a plasty. Defektní přístroje nepatří do domovního odpadu. K odborné likvidaci by měl být přístroj odevzdán na příslušném sběrném místě. Pokud žádné takové sběrné místo neznáte, měli byste se informovat na místním zastupitelství.

9. Skladování

Składujte přístroj a jeho příslušenství na tmavém, suchém a nezamrzajícím místě a mimo dosah dětí. Optimální teplota skladování leží mezi 5 a 30 °C. Uložte elektrický přístroj v originálním balení.

Patisk nebo jiné rozmnožování dokumentace a průvodních listin, také ve výtažcích, je přípustný pouze s výslovným souhlasem firmy iSC GmbH.

Technické změny vyhrazeny

Záruční list

Vážená zákaznice, vážený zákazník,
naše výrobky podléhají přísné kontrole kvality. Pokud i přesto tento přístroj bezvadně nefunguje, je nám to velice líto a prosíme Vás, abyste se obrátili na naši servisní službu na adrese uvedené na tomto záručním listu. Rádi Vám budeme k dispozici také telefonicky na uvedeném servisním telefonním čísle. Pro uplatňování požadavků poskytnutí záruky platí následující:

1. Tyto záruční podmínky jsou určeny výlučně pro spotřebitele, tzn. fyzické osoby, které tento výrobek nebudou používat ani v rámci své profesní, ani jiné výdělečně činné aktivity. Tyto záruční podmínky upravují dodatečné záruky, které níže uvedený výrobce poskytuje kupujícím nových přístrojů navíc k zákonné záruce. Vaše zákonem stanovené nároky na záruku zůstanou touto zárukou nedotčeny. Naše záruka je pro Vás bezplatná.
2. Záruka se vztahuje výhradně na nedostatky na vámi zakoupeném novém přístroji níže uvedeného výrobce, které jsou způsobené chybou materiálu nebo výrobní chybou, a podle našeho uvážení je omezena na odstranění těchto nedostatků na přístroji nebo výměnu přístroje. Dbejte prosím na to, že naše přístroje nebyly podle svého účelu určení konstruovány pro živnostenské, řemeslnické nebo odborné použití. Záruční smlouva se proto nenaplní, pokud byl přístroj během záruční doby používán v živnostenských, řemeslnických nebo průmyslových podmínkách nebo byl vystaven srovnatelnému zatížení.
3. Z naší záruky jsou vyloučeny:
 - Škody na přístroji, které vznikly nedodržením montážního návodu nebo na základě neoborné instalace, nedodržením návodu k použití (jako např. připojení na chybné síťové napětí nebo druh el. proudu), nebo nedodržením pokynů k údržbě a bezpečnostních pokynů, vystavením přístroje nepřírodným povětrnostním podmínkám nebo nedostatečnou péčí a údržbou.
 - Škody na přístroji, které vznikly neoprávněným nebo nesprávným použitím (jako např. přetížení přístroje nebo použitím neschválených přídatných nástrojů nebo příslušenství), vniknutím cizích těles do přístroje (jako např. písek, kameny nebo prach, škody při přepravě), používáním násilí nebo cizím působením (jako např. škody způsobené pádem).
 - Škody na přístroji nebo na dílech přístroje, které jsou způsobeny běžným opotřebením přiměřeného použití nebo jiným přirozeným opotřebením.
4. Záruční doba činí 24 měsíců a začíná datem koupě přístroje. Požadavky poskytnutí záruky musí být uplatňovány před uplynutím záruční doby během dvou týdnů poté, co byla vada zjištěna. Uplatňování požadavků poskytnutí záruky po uplynutí záruční doby je vyloučeno. Oprava nebo výměna přístroje nevede ani k prodloužení záruční doby, ani nedojde tímto výkonem k zahájení nové záruční doby pro tento přístroj nebo pro jakékoli zabudované náhradní díly. To platí také při využití místního servisu.
5. Pro uplatňování požadavků na poskytnutí záruky nahlaste prosím váš defektní přístroj na: www.isc-gmbh.info. Mějte připravenou nákupní účtenku nebo jiné doklady o vašem nákupu. Přístroje, které jsou zaslány bez odpovídajících dokladů a bez typového štítku, jsou ze záručního plnění vyloučeny z důvodu nedostatečné možnosti jednoznačného přiřazení. Pokud je defekt přístroje zahrnut v naší záruce, obdržíte obratem zpátky opravený nebo nový přístroj.

Samozřejmě Vám rádi odstraníme nedostatky na přístroji na Vaše náklady, pokud tyto nedostatky nejsou nebo už nejsou zahrnuty v rozsahu záruky. V takovém případě nám prosím zašlete přístroj na naši servisní adresu.

V případě rychle opotřebitelných dílů, spotřebních dílů a chybějících dílů poukazujeme na omezení této záruky podle servisních informací uvedených v tomto návodu k obsluze.



Nebezpečenstvo! - Aby ste znížili riziko poranenia, prečítajte si návod na obsluhu



Varovanie! - Zdvíhanie bremien je prísne zakázané!



Pozor! - Na ochranu rúk používajte rukavice.

Nebezpečenstvo!

Pri používaní prístrojov sa musia dodržiavať príslušné bezpečnostné opatrenia, aby bolo možné zabrániť prípadným zraneniam a vecným škodám. Preto si starostlivo prečítajte tento návod na obsluhu/bezpečnostné pokyny. Následne ich starostlivo uschovajte, aby ste mali vždy k dispozícii potrebné informácie. V prípade, že budete prístroj požičiavať tretím osobám, prosím odovzdajte im spolu s prístrojom tento návod na obsluhu/bezpečnostné pokyny. Nepreberáme žiadne ručenie za nehody ani škody, ktoré vzniknú nedodržaním tohto návodu na obsluhu a bezpečnostných pokynov.

1. Bezpečnostné pokyny**Nebezpečenstvo!**

Prečítajte si všetky bezpečnostné predpisy a pokyny. Nedostatky pri dodržovaní bezpečnostných predpisov a pokynov môžu mať za následok úraz elektrickým prúdom, vznik požiaru a/alebo ťažké poranenia. **Všetky bezpečnostné predpisy a pokyny si odložte pre budúce použitie.**

Varovanie:

Zdvíhanie bremien je prísne zakázané!

Varovanie:

Prístroj sa smie používať len na ťahanie bremien!

Varovanie:

Hrozí nebezpečenstvo pomliaždenia prstov!

- Počas celej doby vykonávania prác používajte ochranné oblečenie zodpovedajúce príslušnému prostrediu a zabezpečte primerané opatrenia na ochranu pred úrazmi.
- Pri práci s prístrojom používajte rukavice.
- Prístroj smú obsluhovať len osoby, ktoré si dôkladne prečítali a porozumeli týmto pokynom; prístroj nesmú obsluhovať osoby, ktoré nie sú primerane vyškolené alebo zdravotne spôsobilé.
- Obsluha prístroja smie byť vykonávaná len jednou osobou. V pracovnom priestore sa nesmú nachádzať žiadne ďalšie osoby.
- Nenechávajte deti v blízkosti prístroja.
- Prístroj sa smie používať len na horizontálne ťahanie bremien. Hmotnosť nesmie prekročiť maximálnu nosnosť uvedenú výrobcom v technických parametroch a na typovom štítku

lanového navijaka. Prekročenie maximálnej nosnosti môže spôsobiť poškodenie prístroja a zranenie osôb.

- Dbajte vždy na to, aby ste žiadne časti tela, napr. prsty, nekladali do rotujúcich alebo pod ťahovým napätím sa nachádzajúcich častí prístroja.
- Prístroj musí byť pred zahájením vykonávaných prác skontrolovaný z hľadiska dokonalej funkčnosti všetkých jeho súčastí. Skontrolujte predovšetkým pevné utiahnutie všetkých skrutkových spojení a bezchybný stav karabínkového háku, aby ste zabránili jeho neúmyselnému uvoľneniu.
- Nikdy nepoužívajte chybný alebo poškodený prístroj. Ak sú na lane zalomené miesta alebo iné poškodenia, musíte lano vymeniť. Okamžite kontaktujte výrobcu alebo zabezpečte kontrolu a opravu prístroja kvalifikovaným odborníkom.
- Pracujte vždy rozvážne a s potrebnou obozretnosťou. Nepoužívajte nadmernú silu.
- Ručnú páku ovládajte rovnomerne, aby ste zabránili náhlym nárazom alebo zamotaniu.
- Nezvyšujte účinok ručnej páky použitím predĺžovacej rúry alebo iných pomôcok.
- Dávajte pozor na akékoľvek chyby, ktoré sa objavia počas používania. Ak by sa počas používania vyskytlo čokoľvek neštandardné, prístroj okamžite zastavte.
- Prístroj nikdy nepoužívajte ako kladkostroj alebo podobne.
- Na ovládanie prístroja nikdy nepoužívajte elektrické zariadenia. Tento prístroj je určený len na ručnú obsluhu.
- Nikdy neobtáčajte lano ako slučku okolo predmetu, aby ste hák zachytili do lana. Lano nikdy nekladte okolo rohov a neťahajte ho cez hrany.
- Nikdy nepoužívajte tento prístroj ako vlečné lano.
- Prístroj skladujte len v suchých priestoroch.
- Prístroj nepoužívajte vo výbušnom prostredí ani vo vlhkých priestoroch.
- Teplota prostredia pri prevádzkovaní musí byť medzi $-10\text{ }^{\circ}\text{C}$ a $+50\text{ }^{\circ}\text{C}$.

2. Popis prístroja a objem dodávky

2.1 Popis prístroja (obr. 1a/1b)

1. Upevňovací hák
2. Zastavovacia páčka
3. Lanová kladka
4. Blokovacia západka
5. Upínacia pružina
6. Napínacia páka
7. Nosný hák
8. Vratná kladka
9. Drôtové lano
10. Západkový zámok

2.2 Objem dodávky

- Otvorte balenie a opatrne vyberte prístroj von z balenia.
- Odstráňte obalový materiál ako aj obalové/transportné poistky (pokiaľ sú obsiahnuté).
- Skontrolujte, či obsah dodávky kompletný.
- Skontrolujte, či nedošlo k poškodeniu prístroja a príslušenstva transportom.
- Pokiaľ možno, uschovajte si obal až do konca záručnej doby.

Nebezpečenstvo!

Prístroj a obalový materiál nie sú hračky! Deti sa nesmú hrať s plastovými vreckami, fóliami ani malými dielmi! Hrozí nebezpečenstvo prehltnutia a udusenia!

- Originálny návod na obsluhu

3. Správne použitie prístroja

Ručný lanový pákový navijak je zariadenie na horizontálne pohybovanie bremien.

Prístroj smie byť použitý len na ten účel, na ktorý bol určený. Akékoľvek iné odlišné použitie sa považuje za nesplňajúce účel použitia. Za škody alebo zranenia akéhokoľvek druhu spôsobené nesprávnym používaním ručí používateľ / obsluhujúca osoba, nie však výrobca.

Prosím berte ohľad na skutočnosť, že naše prístroje neboli svojím určením konštruované na profesionálne, remeselnícke ani priemyselné použitie. Nepreberáme žiadne záručné ručenie, ak sa prístroj bude používať v profesionálnych, remeselníckych alebo priemyselných prevádzkach ako aj na činnosti rovnocenné s takýmto použitím.

4. Technické údaje

4.1 TC-LW 1000

Max. ťažná sila v kg: 1000
 Dĺžka lana v m: 2,2
 Priemer lana v mm: 4,8
 Max. využitelná vzdialenosť v m: 1,2

4.2 TC-LW 2000

Max. ťažná sila v kg: 2000
 Dĺžka lana v m: 3,3
 Priemer lana v mm: 6
 Max. využitelná vzdialenosť v m: 1,6

5. Pred uvedením do prevádzky

- Kým začnete s prístrojom ťahať nejaké bremeno, musíte sa oboznámiť s funkciou prístroja „bez záťaže“.
- Je potrebné dbať na bezpečné upevnenie prístroja. Pri výbere vášho upevňovacieho miesta buďte obzvlášť kritickí, musí sa vybrať také upevňovacie miesto, ktoré odolá dvojnásobnej záťaži. Ak si nie ste istí, či je zvolené miesto to správne, vyberte iné miesto.
- Prístroj sa musí upevniť tak, aby počas používania nemohol zmeniť svoju polohu.
- Západkový zámok (10) na upevňovacom háku (1) ako aj na nosnom háku (7) musí byť počas obsluhy vždy zatvorený, aby sa zabránilo náhlemu uvoľneniu bremena.

6. Obsluha

Varovanie: Bremená ťahajte len v horizontálnom smere.

Pozor: Na ochranu rúk používajte rukavice.

6.1 Upevnenie lankového vedenia na bremene (obr. 1a, 1b, 2, 3, 4)

- Zaveďte nosný hák (7), ktorý je upevnený na lane (9) s vratnou kladkou (8), bezpečne na ťahané bremeno.
- Ubezpečte sa, či je západkový zámok (10) zatvorený.
- Posuňte upínaciu pružinu (5) do uvoľňovacej polohy smerom nahor, tým sa uvoľní blokovacia západka (4) lanovej kladky (3).
- Pridržaním zastavovacej páčky (2) v uvoľnenej polohe upínacej pružiny sa dá lano

odvinúť a lankové vedenie potiahnuť na zavesenie na druhom závesnom bode.

6.2 Ťahanie bremena (obr. 2, 5)

- Posuňte upínaciu pružinu (5) do ľavej polohy smerom nadol, tým blokovacia západka (4) znovu zapadne do lanovej kladky (3).
- Teraz pomocou ručnej páky (6) vykonávajte pohyby ako pri pumpovaní. Lano (9) sa tak znovu navíja na lanovú kladku a bremeno ťahá do požadovanej polohy.

6.3 Povolenie a uvoľnenie lankového vedenia (obr. 6)

Nebezpečenstvo: Možnosť náhleho uvoľnenia bremena!

- Postarajte sa o to, aby bolo bremeno bezpečne upevnené proti neúmyselnému uvoľneniu.
- Ak chcete lankové vedenie uvoľniť, posuňte upínaciu pružinu (5) do uvoľňovacej polohy (smerom nahor), tým sa odblokuje blokovacia západka (4).
- Zatláčajte pomocou napínacej páky (6) zastavovaciu páčku (2) smerom nadol.
- Zastavovaciu páčku pridržiňte prstom v tejto polohe a napínanie páky znovu uvoľnite.
- Lano sa uvoľnením napínacej páky povolí.
- Teraz môžete uvoľniť nosný hák (7) a upevňovací hák (1) a ručný lanový pákový navijak odstrániť.

7. Čistenie, údržba a objednanie náhradných dielov

7.1 Čistenie a údržba

1. Aby ste zachovali čo najdlhšiu možnú výkonnosť a prevádzkovú bezpečnosť ručného lanového pákového navijaka, pravidelne z neho odstraňujte nečistoty, po použití dôkladne namažte jednotlivé časti a navijak skladujte na suchom mieste.
2. Sami nevykonávajte žiadne technické zmeny ani opravy na vašom ručnom lanovom pákovom navijaku, pretože zmeny smie vykonávať len odborník.
3. Ručný lanový pákový navijak sa musí pravidelne kontrolovať, či nie je poškodený.
4. Pravidelne sa musí kontrolovať správna funkčnosť ručného lanového pákového navijaka.

7.2 Objednávanie náhradných dielov:

Pri objednávaní náhradných dielov je potrebné uviesť nasledovné údaje:

- Typ prístroja
- Výrobné číslo prístroja
- Identifikačné číslo prístroja
- Číslo potrebného náhradného dielu

Aktuálne ceny a informácie nájdete na stránke www.isc-gmbh.info

8. Likvidácia a recyklácia

Prístroj sa nachádza v obale za účelom zabránenia poškodeniu pri transporte. Tento obal je vyrobený zo suroviny a tým pádom je ho možné znovu použiť alebo sa môže dať do zberu na recykláciu surovín. Prístroj a jeho príslušenstvo sa skladajú z rôznych materiálov, ako sú napr. kovy a plasty. Poškodené prístroje nepatria do domového odpadu. Prístroj by sa mal odovzdať k odbornej likvidácii na príslušnom zbernom mieste. Pokiaľ Vám nie je známe takéto zberné miesto, informujte sa prosím na miestnej samospráve.

9. Skladovanie

Skladujte prístroj a jeho príslušenstvo na tmavom, suchom a nezamrzajúcom mieste mimo dosahu detí. Optimálna teplota pre skladovanie je medzi 5 až 30 °C. Skladujte tento elektrický prístroj v originálnom balení.

Dodatočná tlač alebo iné reprodukovanie dokumentácie a sprievodných dokladov výrobkov, taktiež ich častí, je prípustná len s výslovným súhlasom spoločnosti iSC GmbH.

Technické zmeny vyhradené

Záručný list

Vážená zákazníčka, vážený zákazník,
naše výrobky podliehajú prísnej kontrole kvality. V prípade, že nebude prístroj napriek tomu bezchybne fungovať, je nám to veľmi ľúto a prosíme Vás, aby ste sa obrátili na našu servisnú službu na adrese uvedenej na tomto záručnom liste. Radi Vám budeme k dispozícii taktiež telefonicky na uvedenom servisnom telefónnom čísle. Pre uplatnenie nárokov na záručné plnenie platia nasledujúce podmienky:

1. Tieto záručné podmienky sa týkajú výlučne štandardných spotrebiteľov, t.j. takých osôb, ktoré tento výrobok nechcú používať na účely v rámci svojich remeselníckych činností ani na iné samostatne zárobkové činnosti. Tieto záručné podmienky upravujú dodatočné záručné plnenia, ktoré nižšie uvedený výrobca poskytuje kupujúcim svojich nových prístrojov dodatočne k zákonnej záruke. Vaše zákonné nároky na záruku nie sú touto zárukou dotknuté. Naše záručné plnenie je pre Vás zadarmo.
2. Záručné plnenie sa vzťahuje výlučne len na nedostatky na Vami zakúpenom novom prístroji nižšie uvedeného výrobcu, ktoré sú spôsobené chybami materiálu alebo výrobnými chybami, a podľa nášho uváženia sa obmedzuje na odstránenie týchto nedostatkov na prístroji alebo výmenu prístroja. Prosím, dbajte na to, že naše prístroje neboli svojím určením konštruované na profesionálne, remeselnícke ani odborné použitie. Táto záručná zmluva sa preto neuzatvára, ak sa prístroj počas záručnej doby používal v profesionálnych, remeselníckych alebo priemyselných prevádzkach, alebo ak bol vystavený namáhaniu rovnocennému s takýmto použitím.
3. Z našej záruky sú vylúčené:
 - Škody na prístroji, ktoré boli spôsobené nedodržaním montážneho návodu alebo na základe neodbornej inštalácie, nedodržaním návodu na použitie (ako napr. pripojením na nesprávne sieťové napätie alebo druh prúdu) alebo nedodržaním pokynov pre údržbu a bezpečnostných pokynov alebo vystavením prístroja abnormálnym poveternostným podmienkam alebo nedostatočnou starostlivosťou a údržbou.
 - Škody na prístroji, ktoré boli spôsobené zneužívaním alebo nesprávnym používaním (ako napr. preťaženie prístroja alebo použitie neprípustných pracovných nástrojov alebo príslušenstva), vniknutím cudzích telies do prístroja (ako napr. piesok, kamene alebo prach, prepravné poškodenia), použitím násilia alebo cudzieho pôsobenia (napr. škody spôsobené pádom).
 - Škody na prístroji alebo na častiach prístroja, ktoré zodpovedajú príslušnému pracovnému, bežnému alebo inému prirodzenému opotrebeniu.
4. Doba záruky je 24 mesiacov a začína plynúť od dátumu zakúpenia prístroja. Nároky na záruku sa musia uplatniť pred koncom uplynutia záručnej doby do dvoch týždňov od zistenia nedostatku. Uplatnenie nárokov na záruku po uplynutí záručnej doby je vylúčené. Oprava alebo výmena prístroja nevedie k predĺženiu záručnej doby ani nedochádza na základe tohto plnenia ku vzniku novej záručnej doby pre prístroj ani pre akékoľvek inštalované náhradné diely. To platí taktiež pri použití miestneho servisu.
5. Pre uplatnenie Vášho nároku, prosím nahláste defektný prístroj na adrese: www.isc-gmbh.info. Prosíme, aby ste mali k dispozícii účtenku alebo iné doklady o zakúpení nového prístroja. Prístroje, ktoré budú zaslané bez príslušných dokladov alebo bez typového štítku, budú vylúčené zo záručného plnenia kvôli nedostatočnej možnosti identifikácie. Ak spadá defekt prístroja pod naše záručné plnenie, dostanete obratom naspäť opravený alebo nový prístroj.

Samozrejme Vám radi opravíme nedostatky na prístroji na Vaše náklady, ak tieto nedostatky nespádajú alebo už nespádajú do rozsahu záruky. Prosím, pošlite nám v takom prípade prístroj na našu servisnú adresu.

Ohľadne opotrebovaných, spotrebných a chýbajúcich dielov poukazujeme na obmedzenia tejto záruky podľa servisných informácií uvedených v tomto návode na obsluhu.

Konformitätserklärung

- D** erklärt folgende Konformität gemäß EU-Richtlinie und Normen für Artikel
- GB** explains the following conformity according to EU directives and norms for the following product
- F** déclare la conformité suivante selon la directive CE et les normes concernant l'article
- I** dichiara la seguente conformità secondo la direttiva UE e le norme per l'articolo
- NL** verklaart de volgende overeenstemming conform EU richtlijn en normen voor het product
- E** declara la siguiente conformidad a tenor de la directiva y normas de la UE para el artículo
- P** declara a seguinte conformidade, de acordo com as diretiva CE e normas para o artigo
- DK** attesterer følgende overensstemmelse i medfør af EU-direktiv samt standarder for artikel
- S** förklarar följande överensstämmelse enl. EU-direktiv och standarder för artikeln
- FIN** vakuuttaa, että tuote täyttää EU-direktiivin ja standardien vaatimukset
- EE** tõendab toote vastavust EL direktiivile ja standarditele
- CZ** vydává následující prohlášení o shodě podle směrnice EU a norem pro výrobek
- SLO** potrjuje sledečo skladnost s smernico EU in standardi za izdelek
- SK** vydáva nasledujúce prehlásenie o zhode podľa smernice EÚ a noriem pre výrobok
- H** a cikkekhez az EU-irányvonal és Normák szerint a következő konformitást jelenti ki
- PL** deklaruje zgodność wymienionego ponizej artykułu z następującymi normami na podstawie dyrektywy WE.
- BG** декларира съответното съответствие съгласно Директива на ЕС и норми за артикул
- LV** paskaidro šādu atbilstību ES direktīvai un standartiem
- LT** apibūdina šį atitikimą EU reikalavimams ir prekės normoms
- RO** declară următoarea conformitate conform directivei UE și normelor pentru articolul
- GR** δηλώνει την ακόλουθη συμμόρφωση σύμφωνα με την Οδηγία ΕΚ και τα πρότυπα για το προϊόν
- HR** potvrđuje sljedeću usklađenost prema smjernicama EU i normama za artikl
- BIH** potvrđuje sljedeću usklađenost prema smjernicama EU i normama za artikl
- RS** potvrđuje sledeću usklađenost prema smernicama EZ i normama za artikal
- RUS** следующим удостоверяется, что следующие продукты соответствуют директивам и нормам ЕС
- UKR** проголошує про зазначену нижче відповідність виробу директивам та стандартам ЄС на виріб
- MK** ja izjavува следната сообрзност согласно EУ-директивата и нормите за артикли
- TR** Ürünü ile ilgili AB direktifleri ve normları gereğince aşağıda açıklanan uygunluğu belirtir
- N** erklærer følgende samsvar i henhold til EU-direktivet og standarder for artikkel
- IS** Lýsir uppfyllingu EУ-reglna og annarra staðla vöru

Handhebelseilzug TC-LW 1000 (Einhell)

- 2014/29/EU
- 2005/32/EC_2009/125/EC
- 2014/35/EU
- 2006/28/EC
- 2014/30/EU
- 2014/32/EU
- 2014/53/EU
- 2014/68/EU
- (EU)2016/426
Notified Body:
- (EU)2016/425
- 2011/65/EU_(EU)2015/863
- 2006/42/EC
- Annex IV
Notified Body:
Reg. No.:
- 2000/14/EC_2005/88/EC
- Annex V
- Annex VI
Noise: measured L_{WA} = dB (A); guaranteed L_{WA} = dB (A)
P = KW; L/Ø = cm
Notified Body:
- 2012/46/EU_(EU)2016/1628
Emission No.:

Standard references: EN ISO 12100

Landau/Isar, den 10.04.2019

Weichselgartner/General-Manager

Dong/Product-Management

First CE: 19
Art.-No.: 22.601.40 I.-No.: 11018
Subject to change without notice

Archive-File/Record: NAPR018248
Documents registrar: Felix Hofner
Wiesenweg 22, D-94405 Landau/Isar

Konformitätserklärung

- D** erklärt folgende Konformität gemäß EU-Richtlinie und Normen für Artikel
- GB** explains the following conformity according to EU directives and norms for the following product
- F** déclare la conformité suivante selon la directive CE et les normes concernant l'article
- I** dichiara la seguente conformità secondo la direttiva UE e le norme per l'articolo
- NL** verklaart de volgende overeenstemming conform EU richtlijn en normen voor het product
- E** declara la siguiente conformidad a tenor de la directiva y normas de la UE para el artículo
- P** declara a seguinte conformidade, de acordo com as diretiva CE e normas para o artigo
- DK** attesterer følgende overensstemmelse i medfør af EU-direktiv samt standarder for artikel
- S** förklarar följande överensstämmelse enl. EU-direktiv och standarder för artikeln
- FIN** vakuuttaa, että tuote täyttää EU-direktiivin ja standardien vaatimukset
- EE** tõendab toote vastavust EL direktiivile ja standarditele
- CZ** vydává následující prohlášení o shodě podle směrnice EU a norem pro výrobek
- SLO** potrjuje sledečo skladnost s smernico EU in standardi za izdelek
- SK** vydáva nasledujúce prehlásenie o zhode podľa smernice EÚ a noriem pre výrobok
- H** a cikkekhez az EU-irányvonal és Normák szerint a következő konformitást jelenti ki
- PL** deklaruje zgodność wymienionego ponizej artykułu z następującymi normami na podstawie dyrektywy WE.
- BG** декларира съответното съответствие съгласно Директива на ЕС и норми за артикул
- LV** paskaidro šādu atbilstību ES direktīvai un standartiem
- LT** apibūdina šį atitikimą EU reikalavimams ir prekės normoms
- RO** declară următoarea conformitate conform directivei UE și normelor pentru articolul
- GR** δηλώνει την ακόλουθη συμμόρφωση σύμφωνα με την Οδηγία ΕΚ και τα πρότυπα για το προϊόν
- HR** potvrđuje sljedeću usklađenost prema smjernicama EU i normama za artikl
- BIH** potvrđuje sljedeću usklađenost prema smjernicama EU i normama za artikl
- RS** potvrđuje sledeću usklađenost prema smernicama EZ i normama za artikal
- RUS** следующим удостоверяется, что следующие продукты соответствуют директивам и нормам ЕС
- UKR** проголошує про зазначену нижче відповідність виробу директивам та стандартам ЄС на виріб
- MK** ja izjavува следната сообрзност согласно EУ-директивата и нормите за артикли
- TR** Ürünü ile ilgili AB direktifleri ve normları gereğince aşağıda açıklanan uygunluğu belirtir
- N** erklærer følgende samsvar i henhold til EU-direktivet og standarder for artikkel
- IS** Lýsir uppfyllingu EU-reglna og annarra staðla vöru

Handhebelseilzug TC-LW 2000 (Einhell)

- 2014/29/EU
- 2005/32/EC_2009/125/EC
- 2014/35/EU
- 2006/28/EC
- 2014/30/EU
- 2014/32/EU
- 2014/53/EU
- 2014/68/EU
- (EU)2016/426
Notified Body:
- (EU)2016/425
- 2011/65/EU_(EU)2015/863
- 2006/42/EC
- Annex IV
Notified Body:
Reg. No.:
- 2000/14/EC_2005/88/EC
- Annex V
- Annex VI
Noise: measured L_{WA} = dB (A); guaranteed L_{WA} = dB (A)
P = KW; L/Ø = cm
Notified Body:
- 2012/46/EU_(EU)2016/1628
Emission No.:

Standard references: EN ISO 12100

Landau/Isar, den 10.04.2019

Weichselgartner/General-Manager

Dong/Product-Management

First CE: 19
Art.-No.: 22.601.50 I.-No.: 11018
Subject to change without notice

Archive-File/Record: NAPR018249
Documents registrar: Felix Hofner
Wiesenweg 22, D-94405 Landau/Isar



A series of 20 horizontal lines for writing, starting from the line where the pencil is positioned and extending down the page.



A series of horizontal lines for writing, starting from the top right and extending down to the bottom of the page.



EH 05/2019 (01)

