



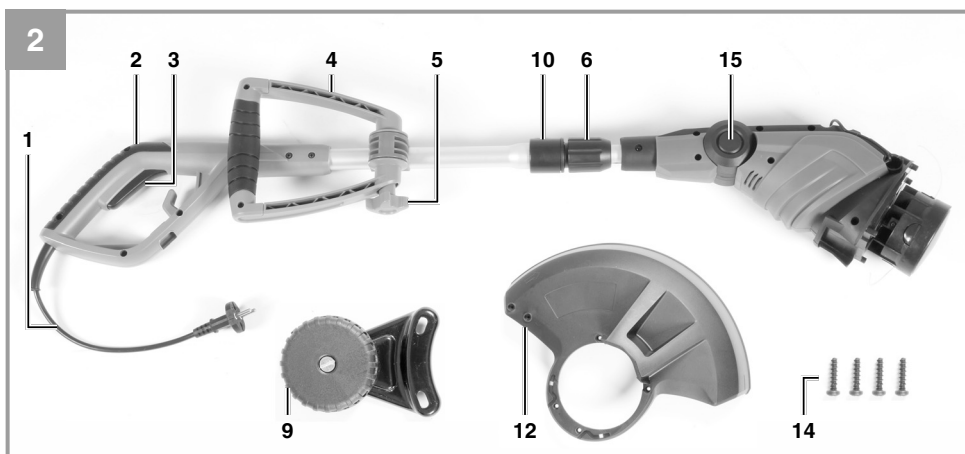
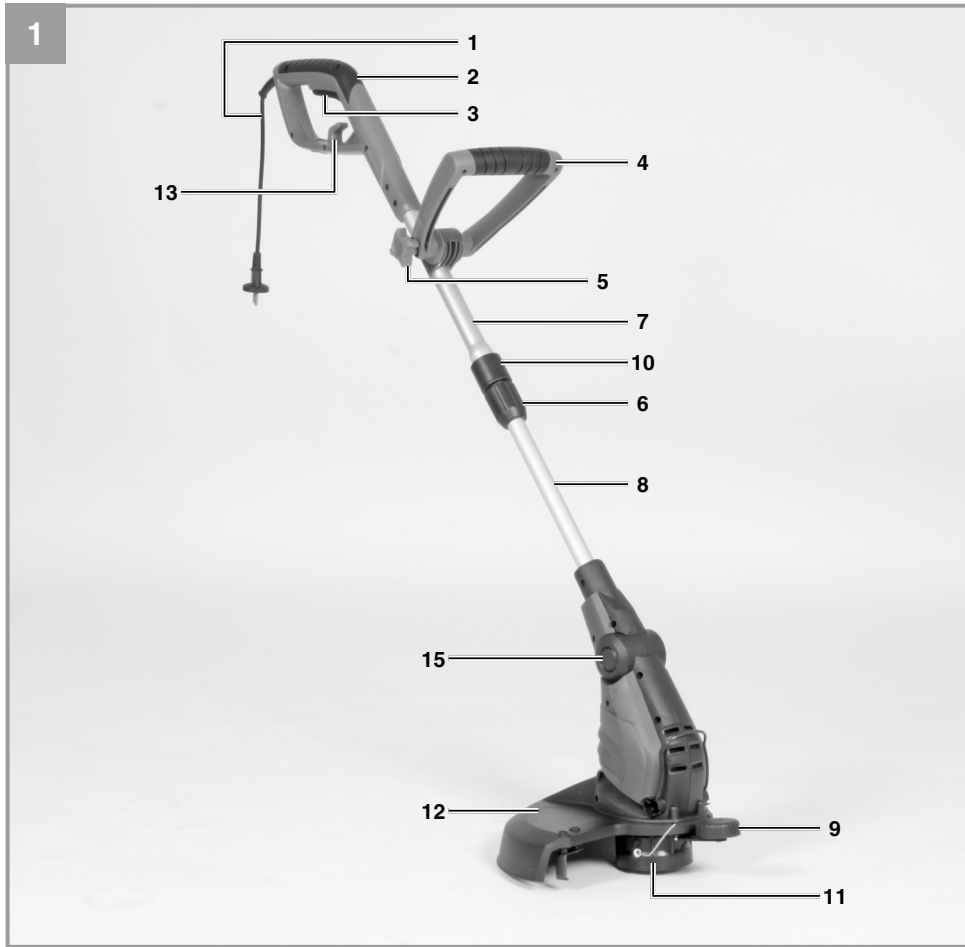
GET-E 4530

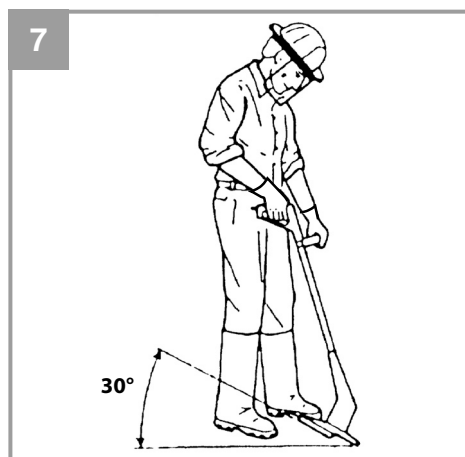
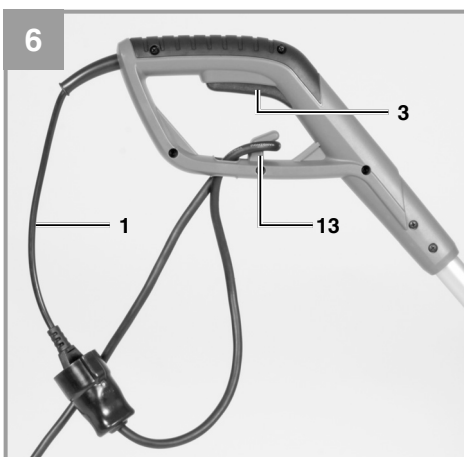
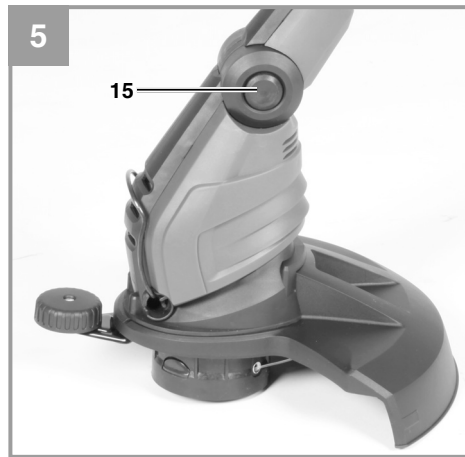
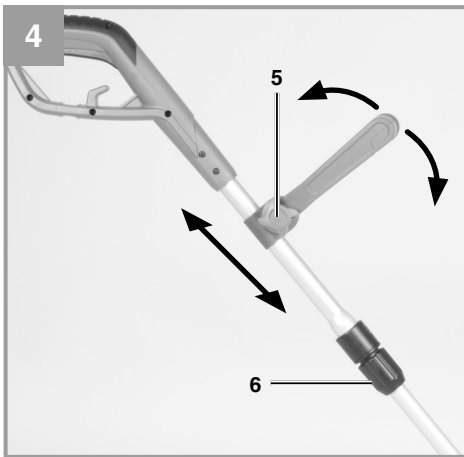
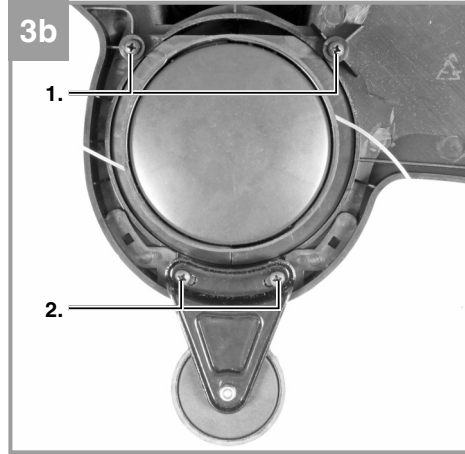
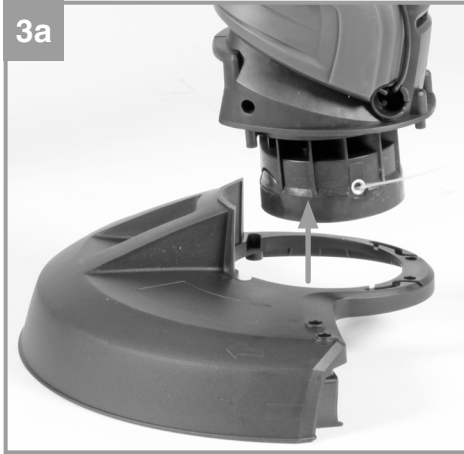
DE	Originalbetriebsanleitung Elektro-Rasentrimmer	BA	Originalne upute za uporabu Električni trimmer za travu
GB	Original operating instructions Electric grass trimmer	RS	Originalna uputstva za upotrebu Električni trimmer za travu
FR	Mode d'emploi d'origine Debroussailleuse électrique	TR	Orijinal Kullanma Talimatı Elektrikli misinali çim biçme makinesi
IT	Istruzioni per l'uso originali Tosaerba elettrico a filo	RU	Оригинальное руководство по эксплуатации Электрический газонный триммер
ES	Manual de instrucciones original Recortadora de césped eléctrica	DK	Original betjeningsvejledning EI-dreven græstrimmer
NL	Originele handleiding Elektrische gazontrimmer	NO	Original-driftsveiledning Gresstrimmer
PL	Instrukcja oryginalną Podkaszarka elektryczna	IS	Upprunalegar notandaleiðbeiningar Sláttuorf
CZ	Originální návod k obsluze Elektrická strunová sekačka	SE	Original-bruksanvisning Elektrisk grästrimmer
SK	Originálny návod na obsluhu Elektrická strunová kosačka	FI	Alkuperäiskäyttöohje Sähkökäyttöinen ruohotrimmari
HU	Eredeti használati utasítás Elektromos-pázsitrimmer	EE	Originaalkasutusjuhend Elektriline murutrimmer
SI	Originalna navodila za uporabo Električna kosilnica	LV	Originālā lietošanas instrukcija Elektriskais zāliena trimmeris
HR	Originalne upute za uporabu Električni trimmer za travu	LT	Originali naudojimo instrukcija Elektrinė krūmapjovė
BG	Оригинално упътване за употреба Електрическа косачка за подрязванене на трева		

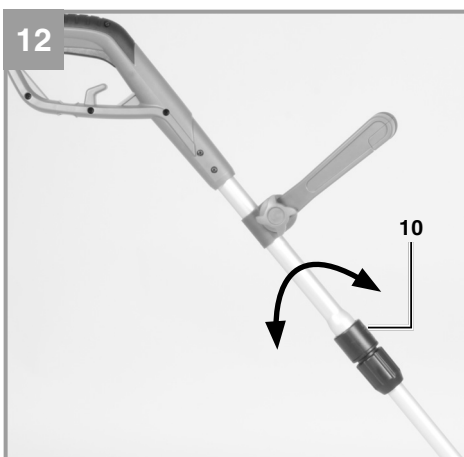
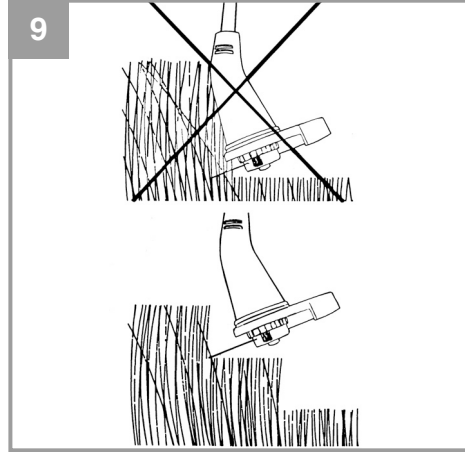


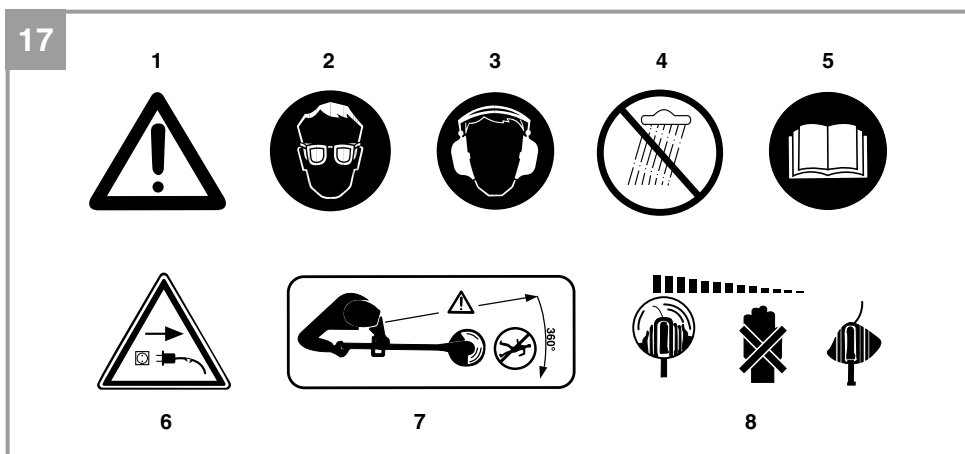
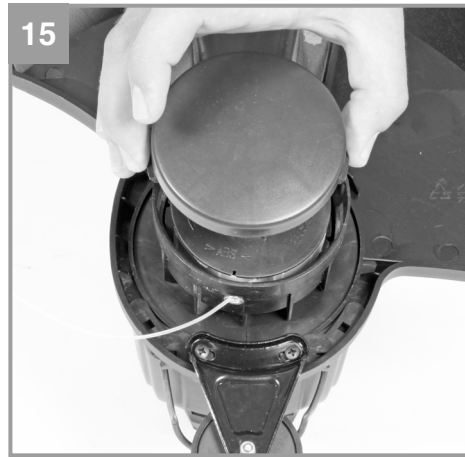
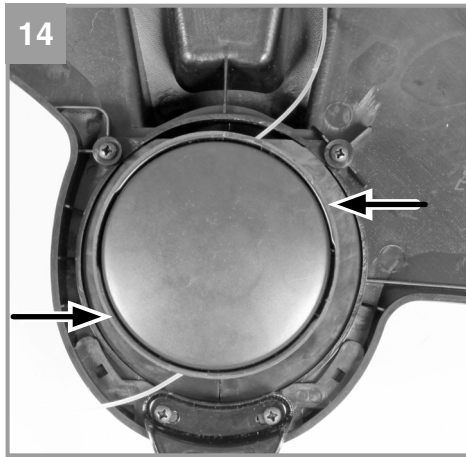
Art.-Nr.: 34.020.21

I.-Nr.: 11014









Inhaltsverzeichnis

1. Sicherheitshinweise
2. Gerätebeschreibung und Lieferumfang
3. Bestimmungsgemäße Verwendung
4. Technische Daten
5. Vor Inbetriebnahme
6. Bedienung
7. Austausch der Netzanschlussleitung
8. Reinigung, Wartung und Ersatzteilbestellung
9. Entsorgung und Wiederverwertung
10. Lagerung
11. Störungen

Gefahr!

Beim Benutzen von Geräten müssen einige Sicherheitsvorkehrungen eingehalten werden, um Verletzungen und Schäden zu verhindern. Lesen Sie diese Bedienungsanleitung / Sicherheitshinweise deshalb sorgfältig durch. Bewahren Sie diese gut auf, damit Ihnen die Informationen jederzeit zur Verfügung stehen. Falls Sie das Gerät an andere Personen übergeben sollten, händigen Sie diese Bedienungsanleitung / Sicherheitshinweise bitte mit aus. Wir übernehmen keine Haftung für Unfälle oder Schäden, die durch Nichtbeachten dieser Anleitung und den Sicherheitshinweisen entstehen.

1. Sicherheitshinweise

Die entsprechenden Sicherheitshinweise finden Sie im beiliegenden Heftchen!

Gefahr!

Lesen Sie alle Sicherheitshinweise und Anweisungen. Versäumnisse bei der Einhaltung der Sicherheitshinweise und Anweisungen können elektrischen Schlag, Brand und/oder schwere Verletzungen verursachen. **Bewahren Sie alle Sicherheitshinweise und Anweisungen für die Zukunft auf.**

Erklärung des Hinweisschildes (Bild 17)

- 1: Warnung!
- 2: Augenschutz tragen!
- 3: Gehörschutz tragen!
- 4: Vor Nässe schützen!
- 5: Gebrauchsanweisung lesen!
- 6: Netzstecker ziehen!
- 7: Halten Sie andere Personen fern!
- 8: Werkzeug läuft nach!

2. Gerätebeschreibung und Lieferumfang**2.1 Gerätebeschreibung (Bild 1/2)**

1. Netzkabel
2. Oberer Handgriff
3. Ein-/Aus-Schalter
4. Zusatzhandgriff
5. Schraube für Zusatzhandgriff
6. Arretierung für Holmverstellung
7. Oberer Holm
8. Unterer Holm
9. Kantenführung
10. Arretierung für drehbaren Motorkopf

11. Fadenspule
12. Schutzhaube
13. Kabelzugentlastung
14. 4 Schrauben
15. Arretierung zur Verstellung des Holmwinkels

2.2 Lieferumfang

Bitte überprüfen Sie die Vollständigkeit des Artikels anhand des beschriebenen Lieferumfangs. Bei Fehlteilen wenden Sie sich bitte spätestens innerhalb von 5 Arbeitstagen nach Kauf des Artikels unter Vorlage eines gültigen Kaufbeleges an unser Service Center oder an die Verkaufsstelle, bei der Sie das Gerät erworben haben. Bitte beachten Sie hierzu die Gewährleistungstabelle in den Service-Informationen am Ende der Anleitung.

- Öffnen Sie die Verpackung und nehmen Sie das Gerät vorsichtig aus der Verpackung.
- Entfernen Sie das Verpackungsmaterial sowie Verpackungs- und Transportsicherungen (falls vorhanden).
- Überprüfen Sie, ob der Lieferumfang vollständig ist.
- Kontrollieren Sie das Gerät und die Zubehörteile auf Transportschäden.
- Bewahren Sie die Verpackung nach Möglichkeit bis zum Ablauf der Garantiezeit auf.

Gefahr!

Gerät und Verpackungsmaterial sind kein Kinderspielzeug! Kinder dürfen nicht mit Kunststoffbeuteln, Folien und Kleinteilen spielen! Es besteht Verschluckungs- und Erstickungsgefahr!

- 1x Rasentrimmer
- 1x Schutzhaube
- 1x Kantenführung
- 4x Schraube
- Originalbetriebsanleitung
- Sicherheitshinweise

3. Bestimmungsgemäße Verwendung

Das Gerät ist zum Schneiden von Rasen, kleinen Grasflächen im privaten Haus- und Hobbygarten bestimmt.

Als Geräte für den privaten Haus- und Hobbygarten werden solche angesehen, die nicht in öffentlichen Anlagen, Parks, Sportstätten, an Straßen und in der Land- und Forstwirtschaft eingesetzt

werden. Die Einhaltung der vom Hersteller beigefügten Gebrauchsanweisung ist Voraussetzung für den ordnungsgemäßen Gebrauch des Gerätes.

Gefahr! Wegen Gefahr von Personen und Sachschaden darf das Gerät nicht zum Zerkleinern im Sinn von Kompostieren verwendet werden.

Die Maschine darf nur nach ihrer Bestimmung verwendet werden. Jede weitere darüber hinausgehende Verwendung ist nicht bestimmungsgemäß. Für daraus hervorgerufene Schäden oder Verletzungen aller Art haftet der Benutzer/Bediener und nicht der Hersteller.

Bitte beachten Sie, dass unsere Geräte bestimmungsgemäß nicht für den gewerblichen, handwerklichen oder industriellen Einsatz konstruiert wurden. Wir übernehmen keine Gewährleistung, wenn das Gerät in Gewerbe-, Handwerks- oder Industriebetrieben sowie bei gleichzusetzenden Tätigkeiten eingesetzt wird.

4. Technische Daten

Netzspannung: 230 V ~ 50 Hz
 Leistung 450 Watt
 Schnittkreis Ø 30 cm
 Umdrehungen n_0 8800 min⁻¹
 Schneidfaden Ø 1,4 mm
 Gewicht 2,75 kg

Gefahr!

Geräusch und Vibration

Schalldruckpegel L_{pA} 82,9 dB(A)
 Unsicherheit K_{pA} 2,5 dB
 Schalleistungspegel L_{WA} 93,42 dB(A)
 Unsicherheit K_{WA} 2,5 dB

Tragen Sie einen Gehörschutz.

Die Einwirkung von Lärm kann Gehörverlust bewirken.

Schwingungsgesamtwerte (Vektorsumme dreier Richtungen) ermittelt entsprechend EN 60745.

Schwingungsemissionswert $a_n \leq 2,5 \text{ m/s}^2$
 Unsicherheit $K = 1,5 \text{ m/s}^2$

Der angegebene Schwingungsemissionswert ist nach einem genormten Prüfverfahren gemessen

worden und kann sich, abhängig von der Art und Weise, in der das Elektrowerkzeug verwendet wird, ändern und in Ausnahmefällen über dem angegebenen Wert liegen.

Der angegebene Schwingungsemissionswert kann zum Vergleich eines Elektrowerkzeuges mit einem anderen verwendet werden.

Der angegebene Schwingungsemissionswert kann auch zu einer einleitenden Einschätzung der Beeinträchtigung verwendet werden.

Beschränken Sie die Geräuschentwicklung und Vibration auf ein Minimum!

- Verwenden Sie nur einwandfreie Geräte.
- Warten und reinigen Sie das Gerät regelmäßig.
- Passen Sie Ihre Arbeitsweise dem Gerät an.
- Überlasten Sie das Gerät nicht.
- Lassen Sie das Gerät gegebenenfalls überprüfen.
- Schalten Sie das Gerät aus, wenn es nicht benutzt wird.
- Tragen Sie Handschuhe.

Vorsicht!

Restrisiken

Auch wenn Sie dieses Elektrowerkzeug vorschriftsmäßig bedienen, bleiben immer Restrisiken bestehen. Folgende Gefahren können im Zusammenhang mit der Bauweise und Ausführung dieses Elektrowerkzeuges auftreten:

1. Lungenschäden, falls keine geeignete Staubschutzmaske getragen wird.
2. Gehörschäden, falls kein geeigneter Gehörschutz getragen wird.
3. Gesundheitsschäden, die aus Hand-Arm-Schwingungen resultieren, falls das Gerät über einen längeren Zeitraum verwendet wird oder nicht ordnungsgemäß geführt und gewartet wird.

5. Vor Inbetriebnahme

Überzeugen Sie sich vor dem Anschließen, dass die Daten auf dem Typenschild mit den Netzdaten übereinstimmen.

Warnung!

Ziehen Sie immer den Netzstecker, bevor Sie Einstellungen am Gerät vornehmen.

5.1 Montage des Rasentrimmers (Bild 3a und 3b)

- Die Schutzabdeckung auf den Motorkopf stecken (siehe Bild 3a).
- Nun die Schutzabdeckung mit 2 Schrauben fixieren (1.).
- Abschließend die Kantenführung mit den letzten beiden Schrauben (2.) befestigen (siehe Bild 3b).

5.2 Verstellung des Zusatzhandgriffes (Bild 4)

Stellen Sie den Elektro-Rasentrimmer fest auf den Boden.

Lockern Sie die Schraube (Bild 5/Pos. A) und stellen Sie sich die optimale Stellung des Zusatzhandgriffes ein. Durch das Festziehen der Schraube wird der Griff fixiert.

5.3 Höhenverstellung (Bild 4)

Stellen Sie den Elektro-Rasentrimmer fest auf den Boden.

Zuerst die Höhenverstellung lockern (Bild 4/Pos. 6). Anschließend die gewünschte Länge einstellen und die Höhenverstellung wieder festziehen.

5.4 Verstellung des Holmwinkels (Bild 5)

Bei gedrückter Arretierung (Bild 5/Pos. 15) kann der Holmwinkel in 4 Stellungen verstellt werden. Stellen Sie den für Ihre Arbeit bequemsten Winkel ein. Achten Sie dabei auf ein sicheres Einrasten des Holms.

6. Bedienung

Der Elektro-Rasentrimmer ist nur zum Schneiden von Rasen bestimmt.

Der Elektro-Rasentrimmer besitzt ein vollautomatisches Fadenverlängerungssystem. Wird der Faden des Elektro-Rasentrimmers durch den Betrieb verkürzt, verlängert sich dieser automatisch auf die maximale Schnittbreite. Dies bedeutet, dass Sie immer mit der optimalen Schnittbreite arbeiten können.

Vorsicht: Wenn Ihre Maschine zum ersten Mal in Betrieb genommen wird, wird das eventuell überstehende, überschüssige Ende des Schnitfadens von der Schneideklinge der Schutzhaube gekürzt.

Um die höchste Leistung von Ihrem Rasentrimmer zu erhalten, sollten Sie bitte den folgenden Anweisungen folgen:

- Verwenden Sie den Rasentrimmer nicht mit beschädigter oder fehlender Schutzvorrichtung.
- Mähen Sie nicht, wenn das Gras nass ist. Die besten Ergebnisse erzielen Sie bei trockenem Gras.
- Das Netzkabel an das Verlängerungskabel anschließen und dieses an der Kabelzugentlastung (Bild 6/Pos.13) befestigen.
- Um Ihren Rasentrimmer einzuschalten, drücken Sie den Ein-/Aus-Schalter (Bild 6/Pos. 3).
- Um Ihren Rasentrimmer auszuschalten lassen Sie den Ein-/Aus-Schalter (Bild 6/Pos. 3) wieder los.
- Den Rasentrimmer nur dann an das Gras annähern, wenn der Schalter gedrückt ist, d.h. wenn der Rasentrimmer in Betrieb ist.
- Um richtig zu schneiden, das Gerät seitlich schwenken und Vorwärtsgen. Halten Sie den Rasentrimmer dabei um ca. 30° geneigt (siehe Bild 7 und Bild 8).
- Bei langem Gras muss das Gras von der Spitze aus stufenweise kürzer geschnitten werden (siehe Bild 9).
- Nutzen Sie die Kantenführung, sowie die Schutzhaube, um einen unnötigen Fadenverschleiß zu vermeiden (siehe Bild 10 und Bild 11).
- Halten Sie den Rasentrimmer fern von harten Gegenständen, um einen unnötigen Fadenverschleiß zu vermeiden.

Verwendung des Rasentrimmers als Kantenschneider (Bild 12 und 13)

Um die Kanten von Rasen und Beeten zu schneiden, kann der Rasentrimmer auf folgende Weise umfunktioniert werden:

- Die elektrische Versorgung des Elektro-Rasentrimmers abschalten.
- Ziehen Sie die Hülse (Bild 12/Pos. 10) nach hinten.
- Halten Sie die Hülse in der hinteren Stellung und drehen Sie den oberen Handgriff um 180° (Bild 12), bis dieser einrastet.
- Auf diese Weise hat man den Elektro-Rasentrimmer zu einem Kantenschneider umfunktioniert, mit dem man Vertikalschnitte des Rasens ausführen kann (Bild 13).

7. Austausch der Netzanschlussleitung

Gefahr!

Wenn die Netzanschlussleitung dieses Gerätes beschädigt wird, muss sie durch den Hersteller oder seinen Kundendienst oder eine ähnlich qualifizierte Person ersetzt werden, um Gefährdungen zu vermeiden.

8. Reinigung, Wartung und Ersatzteilbestellung

Gefahr!

Ziehen Sie vor allen Reinigungsarbeiten den Netzstecker.

8.1 Reinigung

- Halten Sie Schutzvorrichtungen, Luftschlitze und Motorengehäuse so staub- und schmutzfrei wie möglich. Reiben Sie das Gerät mit einem sauberen Tuch ab oder blasen Sie es mit Druckluft bei niedrigem Druck aus.
- Wir empfehlen, dass Sie das Gerät direkt nach jeder Benutzung reinigen.
- Reinigen Sie das Gerät regelmäßig mit einem feuchten Tuch und etwas Schmierseife. Verwenden Sie keine Reinigungs- oder Lösungsmittel; diese könnten die Kunststoffteile des Gerätes angreifen. Achten Sie darauf, dass kein Wasser in das Geräteinnere gelangen kann. Das Eindringen von Wasser in ein Elektrogerät erhöht das Risiko eines elektrischen Schlages.
- Ablagerungen an der Schutzabdeckung mit einer Bürste entfernen

8.2 Austausch der Fadenspule (Bild 14-16)

Gefahr! Vor Austausch der Fadenspule ist unbedingt der Netzstecker zu ziehen!

- Drücken Sie seitlich auf die gekennzeichneten Felder der Spulenabdeckung und entnehmen diese (Bild 14 und 15).
- Entnehmen Sie die leere Fadenspule.
- Führen Sie die Fadenenden der neuen Fadenspule durch die Ösen der Spulenaufnahme (Bild 16).
- Setzen Sie die Spulenabdeckung mit der Spule wieder in die Spulenaufnahme ein.
- Beim ersten Anlauf wird der Schneidefaden automatisch auf die optimale Länge gekürzt.

Vorsicht! Weggeschleuderte Teile des Nylonfadens können zu Verletzungen führen!

8.3 Wartung

Im Geräteinneren befinden sich keine weiteren zu wartenden Teile.

8.4 Ersatzteilbestellung:

Bei der Ersatzteilbestellung sollten folgende Angaben gemacht werden;

- Typ des Gerätes
- Artikelnummer des Gerätes
- Ident-Nummer des Gerätes
- Ersatzteilnummer des erforderlichen Ersatzteils

Aktuelle Preise und Infos finden Sie unter www.isc-gmbh.info

Ersatzfadenspule Art.-Nr.: 34.051.42

9. Entsorgung und Wiederverwertung

Das Gerät befindet sich in einer Verpackung um Transportschäden zu verhindern. Diese Verpackung ist Rohstoff und ist somit wieder verwendbar oder kann dem Rohstoffkreislauf zurückgeführt werden. Das Gerät und dessen Zubehör bestehen aus verschiedenen Materialien, wie z.B. Metall und Kunststoffe. Defekte Geräte gehören nicht in den Hausmüll. Zur fachgerechten Entsorgung sollte das Gerät an einer geeigneten Sammelstellen abgegeben werden. Wenn Ihnen keine Sammelstelle bekannt ist, sollten Sie bei der Gemeindeverwaltung nachfragen.

10. Lagerung

Lagern Sie das Gerät und dessen Zubehör an einem dunklen, trockenen und frostfreiem Ort. Die optimale Lagertemperatur liegt zwischen 5 und 30 °C. Bewahren Sie das Elektrowerkzeug in der Originalverpackung auf.

11. Störungen

Gerät läuft nicht:

Überprüfen Sie, ob das Netzkabel ordnungsgemäß angeschlossen ist und prüfen Sie die Netzsicherungen. Falls das Gerät trotz vorhandener Spannung nicht funktioniert, senden Sie es bitte an die angegebene Kundendienstadresse.



Nur für EU-Länder

Werfen Sie Elektrowerkzeuge nicht in den Hausmüll!

Gemäß europäischer Richtlinie 2012/19/EU über Elektro- und Elektronik-Altgeräte und Umsetzung in nationales Recht müssen verbrauchte Elektrowerkzeuge getrennt gesammelt werden und einer umweltgerechten Wiederverwertung zugeführt werden.

Recycling-Alternative zur Rücksendeaufforderung:

Der Eigentümer des Elektrogerätes ist alternativ anstelle Rücksendung zur Mitwirkung bei der sachgerechten Verwertung im Falle der Eigentumsaufgabe verpflichtet. Das Altgerät kann hierfür auch einer Rücknahmestelle überlassen werden, die eine Beseitigung im Sinne der nationalen Kreislaufwirtschafts- und Abfallgesetze durchführt. Nicht betroffen sind den Altgeräten beigefügte Zubehörteile und Hilfsmittel ohne Elektrobestandteile.

Der Nachdruck oder sonstige Vervielfältigung von Dokumentation und Begleitpapieren der Produkte, auch auszugsweise, ist nur mit ausdrücklicher Zustimmung der iSC GmbH zulässig.

Technische Änderungen vorbehalten

Service-Informationen

Wir unterhalten in allen Ländern, welche in der Garantieurkunde benannt sind, kompetente Service-Partner, deren Kontakte Sie der Garantieurkunde entnehmen. Diese stehen Ihnen für alle Service-Belange wie Reparatur, Ersatzteil- und Verschleißteil-Versorgung oder den Bezug von Verbrauchsmaterialien zur Verfügung.

Es ist zu beachten, dass bei diesem Produkt folgende Teile einem gebrauchsgemäßen oder natürlichen Verschleiß unterliegen bzw. folgende Teile als Verbrauchsmaterialien benötigt werden.

Kategorie	Beispiel
Verschleißteile*	Fadenspulenaufnahme
Verbrauchsmaterial/ Verbrauchsteile*	Fadenspule
Fehlteile	

* nicht zwingend im Lieferumfang enthalten!

Bei Mängel oder Fehlern bitten wir Sie, den Fehlerfall im Internet unter www.isc-gmbh.info anzumelden. Bitte achten Sie auf eine genaue Fehlerbeschreibung und beantworten Sie dazu in jedem Fall folgende Fragen:

- Hat das Gerät bereits einmal funktioniert oder war es von Anfang an defekt?
- Ist Ihnen vor dem Auftreten des Defektes etwas aufgefallen (Symptom vor Defekt)?
- Welche Fehlfunktion weist das Gerät Ihrer Meinung nach auf (Hauptsymptom)?
Beschreiben Sie diese Fehlfunktion.

Garantieurkunde

Sehr geehrte Kundin, sehr geehrter Kunde,
unsere Produkte unterliegen einer strengen Qualitätskontrolle. Sollte dieses Gerät dennoch einmal nicht einwandfrei funktionieren, bedauern wir dies sehr und bitten Sie, sich an unseren Servicedienst unter der auf dieser Garantiekarte angegebenen Adresse, oder an die Verkaufsstelle, bei der Sie das Gerät erworben haben, zu wenden. Für die Geltendmachung von Garantieansprüchen gilt folgendes:

1. Diese Garantiebedingungen regeln zusätzliche Garantieleistungen. Ihre gesetzlichen Gewährleistungsansprüche werden von dieser Garantie nicht berührt. Unsere Garantieleistung ist für Sie kostenlos.
2. Die Garantieleistung erstreckt sich ausschließlich auf Mängel am Gerät, die nachweislich auf einem Material- oder Herstellungsfehler beruhen und ist nach unserer Wahl auf die Behebung solcher Mängel am Gerät oder den Austausch des Gerätes beschränkt.
Bitte beachten Sie, dass unsere Geräte bestimmungsgemäß nicht für den gewerblichen, handwerklichen oder beruflichen Einsatz konstruiert wurden. Ein Garantievertrag kommt daher nicht zustande, wenn das Gerät innerhalb der Garantiezeit in Gewerbe-, Handwerks- oder Industriebetrieben verwendet wurde oder einer gleichzusetzenden Beanspruchung ausgesetzt war.
3. Von unserer Garantie ausgenommen sind:
 - Schäden am Gerät, die durch Nichtbeachtung der Montageanleitung oder aufgrund nicht fachgerechter Installation, Nichtbeachtung der Gebrauchsanleitung (wie durch z.B. Anschluss an eine falsche Netzspannung oder Stromart) oder Nichtbeachtung der Wartungs- und Sicherheitsbestimmungen oder durch Aussetzen des Geräts an anomale Umweltbedingungen oder durch mangelnde Pflege und Wartung entstanden sind.
 - Schäden am Gerät, die durch missbräuchliche oder unsachgemäße Anwendungen (wie z.B. Überlastung des Gerätes oder Verwendung von nicht zugelassenen Einsatzwerkzeugen oder Zubehör), Eindringen von Fremdkörpern in das Gerät (wie z.B. Sand, Steine oder Staub, Transportschäden), Gewaltanwendung oder Fremdeinwirkungen (wie z. B. Schäden durch Herunterfallen) entstanden sind.
 - Schäden am Gerät oder an Teilen des Geräts, die auf einen gebrauchsgemäßen, üblichen oder sonstigen natürlichen Verschleiß zurückzuführen sind.
4. Die Garantiezeit beträgt 5 Jahre und beginnt mit dem Kaufdatum des Gerätes. Garantieansprüche sind vor Ablauf der Garantiezeit innerhalb von zwei Wochen, nachdem Sie den Defekt erkannt haben, geltend zu machen. Die Geltendmachung von Garantieansprüchen nach Ablauf der Garantiezeit ist ausgeschlossen. Die Reparatur oder der Austausch des Gerätes führt weder zu einer Verlängerung der Garantiezeit noch wird eine neue Garantiezeit durch diese Leistung für das Gerät oder für etwaige eingebaute Ersatzteile in Gang gesetzt. Dies gilt auch bei Einsatz eines Vor-Ort-Services.
5. Für die Geltendmachung Ihres Garantieanspruches melden Sie bitte das defekte Gerät an unter: www.isc-gmbh.info. Ist der Defekt des Gerätes von unserer Garantieleistung erfasst, erhalten Sie umgehend ein repariertes oder neues Gerät zurück.

Für Verschleiß-, Verbrauchs- und Fehlteile verweisen wir auf die Einschränkungen dieser Garantie gemäß den Service-Informationen dieser Bedienungsanleitung.

ISC GmbH · Eschenstraße 6 · 94405 Landau/Isar (Deutschland)

E-Mail: info@isc-gmbh.info · Internet: www.isc-gmbh.info

Table of contents

1. Safety regulations
2. Layout and items supplied
3. Proper use
4. Technical data
5. Before starting the equipment
6. Operation
7. Replacing the power cable
8. Cleaning, maintenance and ordering of spare parts
9. Disposal and recycling
10. Storage
11. Troubleshooting

⚠ Danger!

When using the equipment, a few safety precautions must be observed to avoid injuries and damage. Please read the complete operating instructions and safety regulations with due care. Keep this manual in a safe place, so that the information is available at all times. If you give the equipment to any other person, hand over these operating instructions and safety regulations as well. We cannot accept any liability for damage or accidents which arise due to a failure to follow these instructions and the safety instructions.

1. Safety regulations

The corresponding safety information can be found in the enclosed booklet.

⚠ Danger!**Read all safety regulations and instructions.**

Any errors made in following the safety regulations and instructions may result in an electric shock, fire and/or serious injury.

Keep all safety regulations and instructions in a safe place for future use.**Explanation of the warning sign (Fig. 17)**

- 1: Warning!
- 2: Wear eye protection!
- 3: Wear ear defenders!
- 4: Protect from the damp!
- 5: Read the operating instructions!
- 6: Pull out the power plug!
- 7: Keep other persons away!
- 8: The equipment continues to rotate!

2. Layout and items supplied**2.1 Layout (Fig. 1/2)**

1. Power cable
2. Upper handle
3. On/Off switch
4. Additional handle
5. Screw for additional handle
6. Lock for handlebar height adjustment
7. Top handlebar
8. Bottom handlebar
9. Edge guide
10. Lock for rotatable motor head
11. Line spool
12. Guard hood
13. Cable strain-relief clip
14. 4 screws

15. Lock for adjusting the angle of the handlebar

2.2 Items supplied

Please check that the article is complete as specified in the scope of delivery. If parts are missing, please contact our service center or the sales outlet where you made your purchase at the latest within 5 working days after purchasing the product and upon presentation of a valid bill of purchase. Also, refer to the warranty table in the service information at the end of the operating instructions.

- Open the packaging and take out the equipment with care.
- Remove the packaging material and any packaging and/or transportation braces (if available).
- Check to see if all items are supplied.
- Inspect the equipment and accessories for transport damage.
- If possible, please keep the packaging until the end of the guarantee period.

Danger!

The equipment and packaging material are not toys. Do not let children play with plastic bags, foils or small parts. There is a danger of swallowing or suffocating!

- 1x grass trimmer
- 1x guard hood
- 1x edge guide
- 4 screws
- Original operating instructions
- Safety instructions

3. Proper use

The equipment is designed for cutting lawns and small areas of grass in private and hobby gardens.

Equipment designed for use in private and hobby gardens is regarded as unsuitable for use in public facilities, parks and sports centers, along roadways, or in agriculture and forestry. The operating instructions as supplied by the manufacturer must be kept and referred to in order to ensure that the equipment is properly used and maintained.

Important. This equipment must not be used for composting purposes (shredding) as this could result in injury or damage to property.

The equipment is to be used only for its prescribed purpose. Any other use is deemed to be a case of misuse. The user / operator and not the manufacturer will be liable for any damage or injuries of any kind caused as a result of this.

Please note that our equipment has not been designed for use in commercial, trade or industrial applications. Our warranty will be voided if the machine is used in commercial, trade or industrial businesses or for equivalent purposes.

4. Technical data

Mains voltage	230 V ~ 50 Hz
Power	450 W
Cutting circle	Diameter 30 cm
Revolutions n_0	8800 rpm
Cutting line diameter	1.4 mm
Weight	2.75 kg

Danger!

Sound and vibration

L_{pA} sound pressure level	82.9 dB(A)
K_{pA} uncertainty	2.5 dB
L_{WA} sound power level	93.42 dB(A)
K_{WA} uncertainty	2.5 dB

Wear ear-muffs.

The impact of noise can cause damage to hearing.

Total vibration values (vector sum of three directions) determined in accordance with EN 60745.

Vibration emission value $a_n \leq 2.5 \text{ m/s}^2$
K uncertainty = 1.5 m/s^2

The specified vibration value was established in accordance with a standardized testing method. It may change according to how the electric equipment is used and may exceed the specified value in exceptional circumstances.

The specified vibration value can be used to compare the equipment with other electric power tools.

The specified vibration value can be used for initial assessment of a harmful effect.

Keep the noise emissions and vibrations to a minimum.

- Only use appliances which are in perfect working order.
- Service and clean the appliance regularly.
- Adapt your working style to suit the appliance.
- Do not overload the appliance.
- Have the appliance serviced whenever necessary.
- Switch the appliance off when it is not in use.
- Wear protective gloves.

Caution!

Residual risks

Even if you use this electric power tool in accordance with instructions, certain residual risks cannot be ruled out. The following hazards may arise in connection with the equipment's construction and layout:

1. Lung damage if no suitable protective dust mask is used.
2. Damage to hearing if no suitable ear protection is used.
3. Health damage caused by hand-arm vibrations if the equipment is used over a prolonged period or is not properly guided and maintained.

5. Before starting the equipment

Before you connect the equipment to the mains supply make sure that the data on the rating plate are identical to the mains data.

Warning!

Always pull the power plug before making adjustments to the equipment.

5.1 Assembling the grass trimmer (Fig. 3a and 3c)

- Mount the safety guard on the motor head (see Fig. 3a).
- Then fix the safety guard with 2 screws (1.).
- Finally, secure the edge guide with the last two screws (2.) (see Fig. 3b).

5.2 Adjusting the additional handle (Fig. 4)

Place the electric grass trimmer on a firm surface. Slacken the screw (Fig. 5/Item A) and move the additional handle to its optimal position. Lock the handle in place by tightening the screw.

5.3 Height adjustment (Fig. 4)

Place the electric grass trimmer on a firm surface. First loosen the height adjuster (Fig. 4/Item 6). Then set the required length and retighten the height adjuster.

5.4 Adjusting the angle of the handlebar (Figure 5)

When the lock is pressed (Fig. 5/Item 15) you can adjust the angle of the handlebar to 5 positions. Set the angle which is best suited for your work. Make sure that there is an audible click when the handlebar engages.

6. Operation

The electric grass trimmer is designed only to cut grass.

The electric grass trimmer has a fully automatic line extension system. If the line of the electric grass trimmer is reduced through operation, it is automatically extended to the maximum cutting width. This ensures that you can cut your lawn with the perfect cutting width at all times.

Caution! If the line is too long when you use the equipment for the first time, the surplus end of it will be cut by the blade on the guard hood.

Your grass trimmer will work at its best if you observe the following instructions:

- Never use the grass trimmer without its safety devices.
- Do not cut grass when it is wet. The best results are had on dry grass.
- Connect the power cable to the extension cable and fasten this to the strain-relief clamp (Figure 6/Item 13).
- To switch on your grass trimmer, press the ON/OFF switch (Fig. 6/Item 3).
- To deactivate the grass trimmer, let go of the On/Off switch (Figure 6 / Item 3).
- Do not move the grass trimmer against the grass until the switch is pressed, i.e. wait until the trimmer is running.
- For the correct cutting action, swing the grass trimmer to the side as you walk forward, holding it at an angle of approx. 30° as you do so (see Figure 7 and Figure 8).
- Make several passes to cut long grass shorter step by step from the top (see Figure 9).
- Use the edge guide and the guard hood to prevent unnecessary wear on the line.

- Keep the grass trimmer away from hard objects in order to avoid unnecessary line wear.

Using the grass trimmer as an edge trimmer (Fig. 12/13)

To cut the edges of lawns and flower beds, the grass trimmer can be converted as follows:

- Switch off the power supply of the electric grass trimmer.
- Pull the sleeve (Fig. 12/Item 10) to the rear.
- Hold the sleeve in the rear position and rotate the top handle through 180° (Fig. 12) until it latches in place.
- Now you have converted the electric grass trimmer to an edge trimmer for cutting the lawn vertically (Fig. 13).

7. Replacing the power cable

Danger!

If the power cable for this equipment is damaged, it must be replaced by the manufacturer or its after-sales service or similarly trained personnel to avoid danger.

8. Cleaning, maintenance and ordering of spare parts

Danger!

Always pull out the mains power plug before starting any cleaning work.

8.1 Cleaning

- Keep all safety devices, air vents and the motor housing free of dirt and dust as far as possible. Wipe the equipment with a clean cloth or blow it with compressed air at low pressure.
- We recommend that you clean the device immediately each time you have finished using it.
- Clean the equipment regularly with a moist cloth and some soft soap. Do not use cleaning agents or solvents; these could attack the plastic parts of the equipment. Ensure that no water can seep into the device. The ingress of water into an electric tool increases the risk of an electric shock.
- Use a brush to remove deposits from the safety guard.

8.2 Replacing the line spool (Fig. 14-16)

Important! Make sure that you pull out the power plug before replacing the line spool!

- Press the sides of the spool cover as shown and remove the cover (Figure 14-15).
- Remove the empty line spool.
- Thread the ends of the line on the new line spool through the eyelets in the spool receptacle (Fig. 16).
- Fit the spool cover back in the spool mount.
- When you start the equipment again the line will be cut to the perfect length automatically.

Caution! Bits of the nylon line could cause injury when flung out!

8.3 Maintenance

There are no parts inside the equipment which require additional maintenance.

8.4 Ordering replacement parts:

Please quote the following data when ordering replacement parts:

- Type of machine
- Article number of the machine
- Identification number of the machine
- Replacement part number of the part required

For our latest prices and information please go to www.isc-gmbh.info

Spare line spool Art. no.: 34.051.42

9. Disposal and recycling

The equipment is supplied in packaging to prevent it from being damaged in transit. The raw materials in this packaging can be reused or recycled. The equipment and its accessories are made of various types of material, such as metal and plastic. Never place defective equipment in your household refuse. The equipment should be taken to a suitable collection center for proper disposal. If you do not know the whereabouts of such a collection point, you should ask in your local council offices.

10. Storage

Store the equipment and accessories out of children's reach in a dark and dry place at above freezing temperature. The ideal storage temperature is between 5 and 30 °C. Store the electric tool in its original packaging.

11. Troubleshooting

The machine will not work:

Check that the power cable is connected properly and check the mains fuses.

If the machine will not work despite the voltage supply being OK, send it to the specified after-sales service address.



For EU countries only

Never place any electric power tools in your household refuse.

To comply with European Directive 2002/96/EC concerning old electric and electronic equipment and its implementation in national laws, old electric power tools have to be separated from other waste and disposed of in an environment-friendly fashion, e.g. by taking to a recycling depot.

Recycling alternative to the return request:

As an alternative to returning the equipment to the manufacturer, the owner of the electrical equipment must make sure that the equipment is properly disposed of if he no longer wants to keep the equipment. The old equipment can be returned to a suitable collection point that will dispose of the equipment in accordance with the national recycling and waste disposal regulations. This does not apply to any accessories or aids without electrical components supplied with the old equipment.

The reprinting or reproduction by any other means, in whole or in part, of documentation and papers accompanying products is permitted only with the express consent of the iSC GmbH.

Subject to technical changes

Service information

We have competent service partners in all countries named on the guarantee certificate whose contact details can also be found on the guarantee certificate. These partners will help you with all service requests such as repairs, spare and wearing part orders or the purchase of consumables.

Please note that the following parts of this product are subject to normal or natural wear and that the following parts are therefore also required for use as consumables.

Category	Example
Wear parts*	Line spool holder
Consumables*	Line spool
Missing parts	

* Not necessarily included in the scope of delivery!

In the event of defects or faults, please register the problem on the internet at www.isc-gmbh.info. Please ensure that you provide a precise description of the problem and answer the following questions in all cases:

- Did the equipment work at all or was it defective from the beginning?
- Did you notice anything (symptom or defect) prior to the failure?
- What malfunction does the equipment have in your opinion (main symptom)?
Describe this malfunction.

Warranty certificate

Dear Customer,

All of our products undergo strict quality checks to ensure that they reach you in perfect condition. In the unlikely event that your device develops a fault, please contact our service department at the address shown on this guarantee card or the sales outlet from where you bought the device. Please note the following terms under which guarantee claims can be made:

1. These guarantee conditions regulate additional guarantee services. Your statutory guarantee claims are not affected by this guarantee. Our guarantee is free of charge to you.
2. Our guarantee only covers defects suffered by the device which have been verifiably caused by a material or manufacturing fault and is limited to the rectification of such defects or the replacement of the device at our discretion.

Please note that our devices are not designed for use in commercial, trade or professional applications. A guarantee contract will not be created if the device has been used by commercial, trade or industrial business or has been exposed to similar stresses during the guarantee period.

3. The following are not covered by our guarantee:
 - Damage to the device caused by a failure to follow the assembly instructions or due to incorrect installation, a failure to follow the operating instructions (for example connecting it to an incorrect mains voltage or current type) or a failure to follow the maintenance and safety instructions or by exposing the device to abnormal environmental conditions or by lack of care and maintenance.
 - Damage to the device caused by abuse or incorrect use (for example overloading the device or the use of unapproved tools or accessories), ingress of foreign bodies into the device (such as sand, stones or dust, transport damage), the use of force or damage caused by external forces (for example by dropping it).
 - Damage to the device or parts of the device caused by normal or natural wear or tear or by normal use of the device.
4. The guarantee is valid for a period of 60 months starting from the purchase date of the device. Guarantee claims should be submitted before the end of the guarantee period within two weeks of the defect being noticed. No guarantee claims will be accepted after the end of the guarantee period. The original guarantee period remains applicable to the device even if repairs are carried out or parts are replaced. In such cases, the work performed or parts fitted will not result in an extension of the guarantee period, and no new guarantee will become active for the work performed or parts fitted. This also applies if an on-site service is used.
5. Please report the defective device on the following internet address to register your guarantee claim: www.isc-gmbh.info. If the defect is covered by our guarantee, then the item in question will either be repaired immediately and returned to you or we will send you a new replacement device.

Also refer to the restrictions of this warranty concerning wear parts, consumables and missing parts as set out in the service information in these operating instructions.

Sommaire

1. Consignes de sécurité
2. Description de l'appareil et volume de livraison
3. Utilisation conforme à l'affectation
4. Données techniques
5. Avant la mise en service
6. Commande
7. Remplacement de la ligne de raccordement réseau
8. Nettoyage, maintenance et commande de pièces de rechange
9. Mise au rebut et recyclage
10. Stockage
11. Dérangements

⚠ Danger !

Lors de l'utilisation d'appareils, il faut respecter certaines mesures de sécurité afin d'éviter des blessures et dommages. Veuillez donc lire attentivement ce mode d'emploi/ces consignes de sécurité. Veuillez à le conserver en bon état pour pouvoir accéder aux informations à tout moment. Si l'appareil doit être remis à d'autres personnes, veuillez à leur remettre aussi ce mode d'emploi/ces consignes de sécurité. Nous déclinons toute responsabilité pour les accidents et dommages dus au non-respect de ce mode d'emploi et des consignes de sécurité.

1. Consignes de sécurité

Vous trouverez les consignes de sécurité correspondantes dans le cahier en annexe.

⚠ Danger !

Veuillez lire toutes les consignes de sécurité et instructions. Tout non-respect des consignes de sécurité et instructions peut provoquer une décharge électrique, un incendie et/ou des blessures graves.

Conservez toutes les consignes de sécurité et instructions pour une consultation ultérieure.

Explication du panneau d'avertissement (fig. 17)

- 1: Avertissement !
- 2: Portez une protection des yeux !
- 3: Portez une protection acoustique !
- 4: Protégez de l'humidité !
- 5: Lisez le mode d'emploi !
- 6: Débranchez la fiche de contact !
- 7: Éloignez toutes les personnes tierces !
- 8: L'outil continue à tourner par inertie !

2. Description de l'appareil et volume de livraison**2.1 Description de l'appareil (figure 1/2)**

1. Câble réseau
2. Poignée supérieure
3. Interrupteur marche/arrêt
4. Poignée supplémentaire
5. Vis pour poignée supplémentaire
6. Dispositif d'arrêt pour le réglage du manche
7. Manche supérieur
8. Manche inférieur
9. Guide-bordures
10. Dispositif d'arrêt pour la tête de moteur rotative
11. Bobine de fil
12. Capot de protection
13. Fixation pour câble
14. 4 vis
15. Dispositif d'arrêt pour le réglage de l'angle du manche

2.2 Volume de livraison

Veuillez contrôler si l'article est complet à l'aide de la description du volume de livraison. S'il manque des pièces, adressez-vous dans un délai de 5 jours maximum après votre achat à notre service après-vente ou au magasin où vous avez acheté l'appareil muni d'une preuve d'achat valable. Veuillez consulter pour cela le tableau des garanties dans les informations service après-vente à la fin du mode d'emploi.

- Ouvrez l'emballage et prenez l'appareil en le sortant avec précaution de l'emballage.
- Retirez le matériel d'emballage tout comme les sécurités d'emballage et de transport (s'il y en a).
- Vérifiez si la livraison est bien complète.
- Contrôlez si l'appareil et ses accessoires ne sont pas endommagés par le transport.
- Conservez l'emballage autant que possible jusqu'à la fin de la période de garantie.

Danger !

L'appareil et le matériel d'emballage ne sont pas des jouets ! Il est interdit de laisser des enfants jouer avec des sacs et des films en plastique et avec des pièces de petite taille. Ils risquent de les avaler et de s'étouffer !

- 1x débroussailleuse
- 1x capot de protection
- 1x guide-bordures
- 4x vis

- Mode d'emploi d'origine
- Consignes de sécurité

3. Utilisation conforme à l'affectation

Cet appareil est conçu pour découper des gazons, de petites surfaces d'herbe dans les jardins privés et les jardins de loisirs.

Sont considérés comme des appareils de jardins privés et de loisirs ceux qui ne sont pas utilisés dans les installations publiques, les parcs, les terrains de sport, au bord des rues ni dans l'agriculture et les exploitations forestières. Le respect du mode d'emploi joint par le producteur est la condition primordiale préalable à une utilisation conforme de l'appareil.

Danger ! L'appareil ne doit pas être utilisé comme broyeur, dans le sens de compost, en raison des risques issus pour les personnes et les biens.

La machine doit exclusivement être employée conformément à son affectation. Chaque utilisation allant au-delà de cette affectation est considérée comme non conforme. Pour les dommages en résultant ou les blessures de tout genre, le producteur décline toute responsabilité et l'opérateur/l'exploitant est responsable.

Veillez au fait que nos appareils, conformément à leur affectation, n'ont pas été construits, pour être utilisés dans un environnement professionnel, industriel ou artisanal. Nous déclinons toute responsabilité si l'appareil est utilisé professionnellement, artisanalement ou dans des sociétés industrielles, tout comme pour toute activité équivalente.

4. Données techniques

Tension réseau : 230 V ~ 50 Hz
 Puissance 450 Watt
 Cercle de coupe Ø 30 cm
 Tours n0 8800 tr/min
 Fil de coupe Ø 1,4 mm
 Poids 2,75 kg

Danger !

Bruit et vibration

Niveau de pression acoustique L_{pA} 82,9 dB(A)
 Imprécision K_{pA} 2,5 dB
 Niveau de puissance acoustique L_{WA} 93,42 dB(A)
 Imprécision K_{WA} 2,5 dB

Portez une protection acoustique.

L'exposition au bruit peut entraîner la perte de l'ouïe.

Les valeurs totales des vibrations (somme des vecteurs de trois directions) ont été déterminées conformément à EN 60745.

Valeur d'émission de vibration $a_n \leq 2,5 \text{ m/s}^2$
 Insécurité $K = 1,5 \text{ m/s}^2$

La valeur d'émission de vibration a été mesurée selon une méthode d'essai normée et peut être modifiée, en fonction du type d'emploi de l'outil électrique ; elle peut dans certains cas exceptionnels être supérieure à la valeur indiquée.

La valeur d'émission de vibration indiquée peut être utilisée pour comparer un outil électrique à un autre.

La valeur d'émission de vibration indiquée peut également être utilisée pour estimer l'altération au début.

Limitez le niveau sonore et les vibrations à un minimum !

- Utilisez exclusivement des appareils en excellent état.
- Entretenez et nettoyez l'appareil régulièrement.
- Adaptez votre façon de travailler à l'appareil.
- Ne surchargez pas l'appareil.
- Faites contrôler l'appareil le cas échéant.
- Mettez l'appareil hors circuit lorsque vous ne l'utilisez pas.
- Portez des gants.

Prudence !

Risques résiduels

Même en utilisant cet outil électrique conformément aux prescriptions, il reste toujours des risques résiduels. Les dangers suivants peuvent apparaître en rapport avec la construction et le modèle de cet outil électrique :

1. Lésions des poumons si aucun masque anti-poussière adéquat n'est porté.

2. Déficience auditive si aucun casque anti-bruit approprié n'est porté.
3. Atteintes à la santé issues des vibrations main-bras, si l'appareil est utilisé pendant une longue période ou s'il n'a pas été employé ou entretenu dans les règles de l'art.

5. Avant la mise en service

Assurez-vous, avant de connecter la machine, que les données se trouvant sur la plaque de signalisation correspondent bien aux données du réseau.

Avertissement !

Enlevez systématiquement la fiche de contact avant de paramétrer l'appareil.

5.1 Montage de la débroussailleuse (fig. 3a et 3b)

- Enfichez le recouvrement de protection sur la tête du moteur (voir fig. 3a).
- À présent, fixez le recouvrement de protection à l'aide de 2 vis (1.).
- Pour finir, fixez le guide-bordures à l'aide des deux dernières vis (2.) (voir fig. 3b).

5.2 Réglage de la poignée supplémentaire (fig. 4)

Placez la débroussailleuse sur le sol de façon stable.

Desserrez la vis (fig. 5/pos. A) et réglez la position optimale de la poignée supplémentaire. En resserrant la vis, on fixe la poignée.

5.3 Réglage de la hauteur (fig. 4)

Placez la débroussailleuse sur le sol de façon stable.

Desserrez tout d'abord le réglage de la hauteur (fig.4/pos. 6). Ensuite, réglez la longueur désirée et resserrez à fond le réglage de la hauteur.

5.4 Réglage de l'angle du manche (fig. 5)

L'angle du manche peut être réglé sur 5 positions une fois le dispositif d'arrêt enfoncé (figure 6/pos. 15). Réglez l'angle qui vous convient le mieux pour votre travail. Vérifiez ce faisant que le manche s'enclenche bien.

6. Commande

La débroussailleuse électrique convient exclusivement à la coupe des gazons.

La débroussailleuse électrique dispose d'un système de rallonge de fil entièrement automatique. Lorsque le fil de la débroussailleuse électrique se raccourcit dû au fonctionnement, celui-ci se rallonge automatiquement à la largeur de coupe maximale. Ce qui signifie que vous pouvez toujours travailler avec la largeur de coupe optimale.

Prudence ! Si vous mettez votre machine pour la première fois en service, le bout du fil de coupe qui dépasse éventuellement, en excédent, est raccourci par la lame coupante du capot protecteur.

Pour obtenir la meilleure efficacité qu'il soit de votre faucheuse, veuillez suivre les instructions suivantes:

- N'utilisez jamais la faucheuse sans dispositif de protection.
- Ne coupez pas d'herbe lorsqu'elle est mouillée. Vous obtiendrez de meilleurs résultats lorsque l'herbe est sèche.
- Raccordez le câble secteur au câble de rallonge et fixez-le au déchargeur pour câble (figure 6 / pos. 13).
- Pour allumer la débroussailleuse, appuyer sur l'interrupteur marche/arrêt (fig. 6/pos. 3).
- Pour arrêter votre faucheuse, cessez d'appuyer sur l'interrupteur Marche/Arrêt (fig. 6/Position 3).
- N'approchez la faucheuse du gazon que lorsque l'interrupteur est enfoncé, c'est-à-dire que la faucheuse est en service.
- Pour bien couper, inclinez l'appareil de côté et avancez en conservant un angle d'inclinaison d'env. 30° (cf. fig. 7 et 8).
- Lorsque l'herbe est longue, coupez-la par étapes en commençant par la pointe de l'herbe (cf. fig. 9).
- Utilisez le guide-bordures ainsi que le capot de protection afin d'éviter une usure du fil inutile.
- Pour empêcher une usure inutile du fil, évitez de toucher des objets durs.

Utilisation de la débroussailleuse sous forme de coupe-bordure (figure 12/13)

Afin de couper les bordures de gazon et de plates-bandes, transformez le coupe-herbe comme suit :

- Débranchez l'alimentation électrique de la débroussailleuse électrique.
- Tirez la douille (fig. 12/pos. 10) vers l'arrière.
- Maintenez la douille en position arrière et tournez la poignée supérieure de 180° (fig. 12) jusqu'à ce qu'elle s'enclenche.
- De cette manière, on peut transformer la débroussailleuse en un coupe-bordure avec lequel il est possible de couper le gazon verticalement (fig. 13).

7. Remplacement de la ligne de raccordement réseau

Danger !

Si la ligne de raccordement réseau de cet appareil est endommagée, il faut la faire remplacer par le producteur ou son service après-vente ou par une personne de qualification semblable afin d'éviter tout risque.

8. Nettoyage, maintenance et commande de pièces de rechange

Danger !

Retirez la fiche de contact avant tous travaux de nettoyage.

8.1 Nettoyage

- Maintenez les dispositifs de protection, les fentes à air et le carter de moteur aussi propres (sans poussière) que possible. Frottez l'appareil avec un chiffon propre ou soufflez dessus avec de l'air comprimé à basse pression.
- Nous recommandons de nettoyer l'appareil directement après chaque utilisation.
- Nettoyez l'appareil régulièrement à l'aide d'un chiffon humide et un peu de savon. N'utilisez aucun produit de nettoyage ni détergeant; ils pourraient endommager les pièces en matières plastiques de l'appareil. Veillez à ce qu'aucune eau n'entre à l'intérieur de l'appareil. La pénétration de l'eau dans un appareil électrique augmente le risque de décharge électrique.
- Retirez les dépôts du couvercle de protection avec une brosse

8.2 Echange de la bobine de fil (fig. 14-16)

Attention ! Tirez absolument la fiche de contact avant de remplacer la bobine !

- Appuyez latéralement sur les endroits indiqués sur le recouvrement de la bobine et retirez-le (figure 14/15).
- Retirez la bobine de fil vide.
- Faites passer les extrémités des fils de la nouvelle bobine de fil par les œillets du porte-bobine (fig. 16).
- Remplacez le recouvrement de la bobine dans le logement de la bobine.
- Lors de la première mise en route du fil de coupe, il est coupé à la longueur optimale.

Attention ! Des éléments du fil de Nylon éjectés peuvent provoquer des blessures !

8.3 Maintenance

Aucune pièce à l'intérieur de l'appareil n'a besoin de maintenance.

8.4 Commande de pièces de rechange :

Pour les commandes de pièces de rechange, veuillez indiquer les références suivantes:

- Type de l'appareil
- No. d'article de l'appareil
- No. d'identification de l'appareil
- No. de pièce de rechange de la pièce requise

Vous trouverez les prix et informations actuelles à l'adresse www.isc-gmbh.info

Bobine de fil de rechange réf. : 34.051.42

9. Mise au rebut et recyclage

L'appareil se trouve dans un emballage permettant d'éviter les dommages dus au transport. Cet emballage est une matière première et peut donc être réutilisé ultérieurement ou être réintroduit dans le circuit des matières premières. L'appareil et ses accessoires sont en matériaux divers, comme par ex. des métaux et matières plastiques. Les appareils défectueux ne doivent pas être jetés dans les poubelles domestiques. Pour une mise au rebut conforme à la réglementation, l'appareil doit être déposé dans un centre de collecte approprié. Si vous ne connaissez pas de centre de collecte, veuillez vous renseigner auprès de l'administration de votre commune.

10. Stockage

Entreposez l'appareil et ses accessoires dans un endroit sombre, sec et à l'abri du gel tout comme inaccessible aux enfants. La température de stockage optimale est comprise entre 5 et 30 °C. Conservez l'outil électrique dans l'emballage d'origine.

11. Dérangements

L'appareil ne démarre pas :

Vérifiez que le câble électrique est correctement branché et contrôlez les fusibles.

Dans le cas où l'appareil ne fonctionne pas alors que la tension est présente, renvoyez celui-ci au service après-vente, à l'adresse indiquée.



Uniquement pour les pays de l'Union Européenne

Ne jetez pas les outils électriques dans les ordures ménagères!

Selon la norme européenne 2002/96/CE relative aux appareils électriques et systèmes électroniques usés et selon son application dans le droit national, les outils électriques usés doivent être récoltés à part et apportés à un recyclage respectueux de l'environnement.

Possibilité de recyclage en alternative à la demande de renvoi :

Le propriétaire de l'appareil électrique est obligé, en guise d'alternative à un envoi en retour, à contribuer à un recyclage effectué dans les règles de l'art en cas de cessation de la propriété. L'ancien appareil peut être remis à un point de collecte dans ce but. Cet organisme devra l'éliminer dans le sens de la Loi sur le cycle des matières et les déchets. Ne sont pas concernés les accessoires et ressources fournies sans composants électroniques.

Toute réimpression ou autre reproduction de la documentation et des papiers joints aux produits, même sous forme d'extraits, est uniquement permise une fois l'accord explicite de l'ISC GmbH obtenu.

Sous réserve de modifications techniques

Informations service après-vente

Nous disposons dans tous les pays mentionnés dans le bon de garantie de partenaires de service après-vente compétents dont vous trouverez les coordonnées dans le bon de garantie. Ceux-ci se tiennent à votre disposition pour tout ce qui concerne le service après-vente comme les réparations, l'approvisionnement en pièces de rechange et d'usure ou l'achat de pièces de consommation.

Il faut tenir compte du fait que pour ce produit les pièces suivantes sont soumises à une usure liée à l'utilisation ou à une usure naturelle ou que les pièces suivantes sont nécessaires en tant que consommables.

Catégorie	Exemple
Pièces d'usure*	logement pour la bobine de fil
Matériel de consommation/ pièces de consommation*	bobine de fil
Pièces manquantes	

*Pas obligatoirement compris dans la livraison !

En cas de vices ou de défauts, nous vous prions d'enregistrer le cas du défaut sur internet à l'adresse www.isc-gmbh.info. Veuillez donner une description précise du défaut et répondre dans tous les cas aux questions suivantes :

- est-ce que l'appareil a fonctionné une fois ou était-il défectueux dès le départ ?
- avez-vous remarqué quelque chose avant la panne (symptôme avant la panne) ?
- quel est le défaut de fonctionnement de l'appareil à votre avis (symptôme principal) ?
Décrivez ce défaut de fonctionnement.

Bon de garantie

Chère cliente, cher client,

Nos produits sont soumis à un contrôle de qualité très strict. Si toutefois, il arrivait que cet appareil ne fonctionne pas parfaitement, nous en sommes désolés et nous vous prions de vous adresser à notre service après-vente à l'adresse indiquée sur ce bon de garantie ou au magasin où vous avez acheté cet appareil. La garantie est valable dans les conditions suivantes :

1. Ces conditions de garantie gèrent des prestations de garantie supplémentaires. Vos droits légaux en matière de garantie restent inchangés. Notre prestation de garanti est gratuite pour vous.
2. La prestation de garantie concerne uniquement les défauts de l'appareil dont il est prouvé qu'ils résultent d'un défaut de matériau ou de fabrication et se limite en fonction de notre décision soit à l'élimination de tels défauts sur l'appareil, soit au remplacement de l'appareil.
Veillez au fait que nos appareils, conformément au règlement, n'ont pas été conçus pour être utilisés dans un environnement professionnel, industriel ou artisanal. Il n'y a donc pas de contrat de garantie quand l'appareil a été utilisé professionnellement, artisanalement ou par des sociétés industrielles ou exposé à une sollicitation semblable pendant la durée de la garantie.
3. Sont exclus de notre garantie :
 - les dommages liés au non-respect des instructions de montage ou en raison d'une installation incorrecte, au non-respect du mode d'emploi (en raison par ex. du branchement de l'appareil sur la tension de réseau ou le type de courant incorrect), au non-respect des dispositions de maintenance et de sécurité ou résultant d'une exposition de l'appareil à des conditions environnementales anormales ou d'un manque d'entretien et de maintenance.
 - les dommages résultant d'une utilisation abusive ou non conforme (comme par ex. une surcharge de l'appareil ou une utilisation d'outils ou d'accessoires non autorisés), de la pénétration d'objets étrangers dans l'appareil (comme par ex. du sable, des pierres ou de la poussière), de l'utilisation de la force ou de la violence (comme par ex. les dommages liés aux chutes).
 - les dommages sur l'appareil ou des parties de l'appareil résultant de l'usure normale liée à l'utilisation de l'appareil ou de toute autre usure naturelle.
4. La durée de garantie est de 60 mois et débute à la date d'achat de l'appareil. Les droits à la garantie doivent être revendiqués avant l'expiration de la durée de garantie dans un délai de deux semaines après avoir constaté le défaut. La revendication de droits à la garantie après expiration de la durée de garantie est exclue. La réparation ou l'échange de l'appareil n'entraîne ni une extension de la durée de garantie ni le début d'une nouvelle durée de garantie pour cet appareil ou toute autre pièce de rechange installée sur l'appareil. Cela est valable également dans le cas d'une intervention du service après-vente à domicile.
5. Pour faire valoir vos droits à la garantie, veuillez enregistrer l'appareil défectueux à l'adresse suivante : www.isc-gmbh.info. Si le défaut de l'appareil est inclut dans la garantie, vous recevrez sans délai un appareil réparé ou un nouvel appareil.

Pour les pièces d'usure, de consommation et manquantes, nous renvoyons aux restrictions de cette garantie conformément aux informations du service après-vente de ce mode d'emploi.

Indice

1. Avvertenze sulla sicurezza
2. Descrizione dell'apparecchio ed elementi forniti
3. Utilizzo proprio
4. Caratteristiche tecniche
5. Prima della messa in esercizio
6. Uso
7. Sostituzione del cavo di alimentazione
8. Pulizia, manutenzione e ordinazione dei pezzi di ricambio
9. Smaltimento e riciclaggio
10. Conservazione
11. Anomalie

⚠ Pericolo!

Nell'usare gli apparecchi si devono rispettare diverse avvertenze di sicurezza per evitare lesioni e danni. Quindi leggete attentamente queste istruzioni per l'uso/le avvertenze di sicurezza. Conservate bene le informazioni per averle a disposizione in qualsiasi momento. Se date l'apparecchio ad altre persone, consegnate queste istruzioni per l'uso/le avvertenze di sicurezza insieme all'apparecchio. Non ci assumiamo alcuna responsabilità per incidenti o danni causati dal mancato rispetto di queste istruzioni e delle avvertenze di sicurezza.

1. Avvertenze sulla sicurezza

Le relative avvertenze di sicurezza si trovano nell'opuscolo allegato.

⚠ Pericolo!

Leggete tutte le avvertenze di sicurezza e le istruzioni. Dimenticanze nel rispetto delle avvertenze di sicurezza e delle istruzioni possono causare scosse elettriche, incendi e/o gravi lesioni. **Conservate tutte le avvertenze e le istruzioni per eventuali necessità future.**

Spiegazione della targhetta di avvertenze (Fig. 17)

- 1: Avvertimento!
- 2: Indossate occhiali protettivi!
- 3: Indossate cuffie antirumore!
- 4: Proteggete l'apparecchio dall'umidità!
- 5: Leggete le istruzioni per l'uso!
- 6: Staccate la spina dalla presa di corrente!
- 7: Tenete lontane altre persone!
- 8: L'utensile continua a ruotare dopo avere spento il motore!

2. Descrizione dell'apparecchio ed elementi forniti**2.1 Descrizione dell'apparecchio (Fig. 1/2)**

1. Cavo di alimentazione
2. Impugnatura superiore
3. Interruttore ON/OFF
4. Impugnatura addizionale
5. Vite per impugnatura addizionale
6. Bloccaggio della regolazione del manico
7. Manico superiore
8. Manico inferiore
9. Guida per bordo
10. Bloccaggio per testa del motore ruotabile
11. Bobina del filo
12. Calotta protettiva
13. Supporto antistrappo
14. 4 viti
15. Bloccaggio di regolazione dell'angolo del manico

2.2 Elementi forniti

Verificate che l'articolo sia completo sulla base degli elementi forniti descritti. In caso di parti mancanti, rivolgetevi al nostro Centro Servizio Assistenza o al punto vendita in cui avete acquistato l'apparecchio presentando un documento di acquisto valido entro e non oltre i 5 giorni lavorativi dall'acquisto dell'articolo. Al riguardo fate attenzione alla Tabella Garanzia nelle informazioni sul Servizio Assistenza alla fine delle istruzioni.

- Aprite l'imballaggio e togliete con cautela l'apparecchio dalla confezione.
- Togliete il materiale d'imballaggio e anche i fermi di trasporto / imballo (se presenti).
- Controllate che siano presenti tutti gli elementi forniti.
- Verificate che l'apparecchio e gli accessori non presentino danni dovuti al trasporto.
- Se possibile, conservate l'imballaggio fino alla scadenza della garanzia.

Pericolo!

L'apparecchio e il materiale d'imballaggio non sono giocattoli! I bambini non devono giocare con sacchetti di plastica, film e piccoli pezzi! Sussiste pericolo di ingerimento e soffocamento!

- 1x tagliabordi
- 1x calotta protettiva
- 1x guida per bordo
- 4x viti
- Istruzioni per l'uso originali

- Avvertenze di sicurezza

3. Utilizzo proprio

L'apparecchio è concepito per tagliare l'erba del prato e di piccole superfici erbose di giardini privati.

Si considerano utensili per giardini privati quelli che non vengono usati in giardini pubblici, parchi, impianti sportivi, lungo le strade, nell'agricoltura e nell'economia forestale. Il rispetto delle istruzioni per l'uso fornite dal produttore è una condizione per l'uso corretto dell'apparecchio.

Pericolo! In considerazione del pericolo per persone e cose, l'apparecchio non deve essere usato per sminuzzare rifiuti organici per il compostaggio.

L'apparecchio deve venire usato solamente per lo scopo a cui è destinato. Ogni altro tipo di uso che esuli da quello previsto non è un uso conforme. L'utilizzatore/l'operatore, e non il costruttore, è responsabile dei danni e delle lesioni di ogni tipo che ne risultino.

Tenete presente che i nostri apparecchi non sono stati costruiti per l'impiego professionale, artigianale o industriale. Non ci assumiamo alcuna garanzia quando l'apparecchio viene usato in imprese commerciali, artigianali o industriali, o in attività equivalenti.

4. Caratteristiche tecniche

Tensione di rete: 230 V ~ 50 Hz
 Potenza 450 Watt
 Diametro di taglio Ø 30 cm
 Giri n_0 8800 min⁻¹
 Filo da taglio Ø 1,4 mm
 Peso 2,75 kg

Pericolo!

Rumore e vibrazioni

Livello di pressione acustica L_{pA} 82,9 dB (A)
 Incertezza K_{pA} 2,5 dB
 Livello di potenza acustica L_{WA} 93,42 dB (A)
 Incertezza K_{WA} 2,5 dB

Portate cuffie antirumore.

L'effetto del rumore può causare la perdita dell'udito.

Valori complessivi delle vibrazioni (somma vettoriale delle tre direzioni) rilevati secondo la norma EN 60745.

Valore emissione vibrazioni $a_n \leq 2,5 \text{ m/s}^2$
 Incertezza $K = 1,5 \text{ m/s}^2$

Il valore di emissione di vibrazioni indicato è stato misurato secondo un metodo di prova normalizzato e può variare a seconda del modo in cui l'elettrotensile viene utilizzato e, in casi eccezionali, può essere superiore al valore riportato.

Il valore di emissione di vibrazioni indicato può essere usato per il confronto tra elettrotensili di marchi diversi.

Il valore di emissione di vibrazioni può essere utilizzato anche per una valutazione preliminare dei rischi.

Limitate al minimo lo sviluppo di rumore e le vibrazioni!

- Utilizzate soltanto apparecchi in perfetto stato.
- Eseguite regolarmente la manutenzione e la pulizia dell'apparecchio.
- Adattate il vostro modo di lavorare all'apparecchio.
- Non sovraccaricate l'apparecchio.
- Fate eventualmente controllare l'apparecchio.
- Spegnete l'apparecchio se non lo utilizzate.
- Indossate i guanti.

Attenzione!

Rischi residui

Anche se questo elettrotensile viene utilizzato secondo le norme, continuano a sussistere rischi residui. In relazione alla struttura e al funzionamento di questo elettrotensile potrebbero presentarsi i seguenti pericoli:

1. Danni all'apparato respiratorio nel caso in cui non venga indossata una maschera antipolvere adeguata.
2. Danni all'udito nel caso in cui non vengano indossate cuffie antirumore adeguate.
3. Danni alla salute derivanti da vibrazioni mano-braccio se l'apparecchio viene utilizzato a lungo, non viene tenuto in modo corretto o se la manutenzione non è appropriata.

5. Prima della messa in esercizio

Prima di inserire la spina nella presa di corrente assicuratevi che i dati sulla targhetta di identificazione corrispondano a quelli di rete.

Avvertenza!

Staccate sempre la spina di alimentazione prima di ogni impostazione all'utensile.

5.1 Montaggio del tagliabordi (Fig. da 3a a 3b)

- Inserite la copertura di protezione sulla testa del motore (vedi Fig. 3a).
- Ora fissate la copertura di protezione con 2 viti (1.).
- Fissate quindi la guida per bordo con le ultime due viti (2.) (vedi Fig. 3b).

5.2 Regolazione dell'impugnatura addizionale (Fig. 4)

Appoggiate il tagliabordi elettrico in verticale e in modo stabile sul terreno.

Allentate la vite (Fig. 5/Pos. A) e regolate la posizione ottimale dell'impugnatura addizionale. Serrendo la vite l'impugnatura viene fissata.

5.3 Regolazione dell'altezza (Fig. 4)

Appoggiate il tagliabordi elettrico in verticale e in modo stabile sul terreno.

Allentate prima la regolazione dell'altezza (Fig. 4/Pos. 6). Poi regolate la lunghezza desiderata e serrate di nuovo la regolazione dell'altezza.

5.4 Regolazione dell'angolo del manico (Fig. 5)

Tenendo premuto il bloccaggio (Fig. 5/Pos. 15) l'angolo del manico può essere regolato in 5 posizioni. Scegliete l'angolazione più comoda per il lavoro che volete eseguire. Nel far questo assicuratevi che il manico scatti bene in posizione.

6. Uso

Il tagliabordi elettrico è concepito solo per tagliare l'erba del giardino.

Il tagliabordi elettrico è dotato di un sistema di allungamento del filo automatico. Se durante l'esercizio il filo del tagliabordi elettrico si accorcia, esso si allunga automaticamente alla larghezza di taglio massima. Questo significa che potete sempre lavorare con la larghezza di taglio ottimale.

Attenzione! se l'attrezzo è messo in esercizio per la prima volta, l'eventuale estremità del filo di taglio eccessiva viene accorciata dalla lama tagliente della calotta protettiva.

Per ottenere le migliori prestazioni dal vostro tosaerba seguite le seguenti istruzioni per l'uso

- Non usate il tosaerba senza calotta protettiva.
- Non utilizzate l'apparecchio quando l'erba è bagnata. I migliori risultati si ottengono con l'erba asciutta.
- Collegare il cavo di alimentazione alla prolunga e fissate questa al dispositivo di eliminazione della trazione (Fig. 6/Pos. 13).
- Per accendere il tagliabordi premete l'interruttore ON/OFF (Fig. 6/Pos. 3).
- Mollate l'interruttore di ON/OFF (Fig. 6/ punto 3) per spegnere il tosaerba.
- Avvicinate l'apparecchio all'erba solo quando l'interruttore è premuto, ossia quando il tosaerba è in funzione.
- Per tagliare in modo corretto, far oscillare l'apparecchio mentre si avvanza. Tenete l'elettrotensile inclinato con un angolo di ca. 30° (vedi Fig. 7 e Fig. 8).
- Se l'erba è alta, deve venire tagliata gradualmente dall'alto verso il basso (vedi Fig. 9).
- Usate la guida per bordo e la calotta protettiva per evitare un'usura superflua del filo.
- Tenete il tosaerba lontano da oggetti duri per evitare un'usura superflua del filo.

Uso dell'apparecchio per tagliare i bordi (Fig. 12-13)

Per tagliare i bordi di prati e airole il tagliabordi va regolato come segue:

- Disinserite l'alimentazione elettrica del tagliabordi elettrico.
- Tirate indietro la bussola (Fig. 12/Pos. 10).
- Tenete ferma la bussola nella posizione posteriore e ruotate l'impugnatura superiore di 180° (Fig. 12) finché scatta in posizione.
- Il tagliabordi elettrico è stato così regolato in modo da tagliare i bordi e da eseguire i tagli verticali del manto erboso (Fig. 13).

7. Sostituzione del cavo di alimentazione

Pericolo!

Se il cavo di alimentazione di questo apparecchio viene danneggiato deve essere sostituito dal produttore, dal suo servizio di assistenza clienti o da una persona al pari qualificata al fine di evitare pericoli.

8. Pulizia, manutenzione e ordinazione dei pezzi di ricambio

Pericolo!

Prima di qualsiasi lavoro di pulizia staccate la spina dalla presa di corrente.

8.1 Pulizia

- Tenete il più possibile i dispositivi di protezione, le fessure di aerazione e la carcassa del motore liberi da polvere e sporco. Strofinare l'apparecchio con un panno pulito o soffiare con l'aria compressa a pressione bassa.
- Consigliamo di pulire l'apparecchio subito dopo averlo usato.
- Pulite l'apparecchio regolarmente con un panno asciutto ed un po' di sapone. Non usate detergenti o solventi perché questi ultimi potrebbero danneggiare le parti in plastica dell'apparecchio. Fate attenzione che non possa penetrare dell'acqua nell'interno dell'apparecchio. La penetrazione di acqua in un elettrodomestico aumenta il rischio di una scossa elettrica.
- Togliete con una spazzola i depositi sulla copertura di protezione

8.2 Sostituzione della bobina (Fig. 14-16)

Attenzione! Prima di sostituire la bobina del filo si deve assolutamente staccare la spina dalla presa di corrente!

- Premete lateralmente sui punti contrassegnati della copertura della bobina ed estraetela (Fig. 14/15).
- Togliete la bobina vuota.
- Infilate le estremità del filo della nuova bobina attraverso le fessure della relativa sede (Fig. 16).
- Inserite di nuovo la copertura della bobina nella rispettiva sede.
- Alla prima messa in moto il filo di taglio viene accorciato automaticamente alla lunghezza ottimale.

Attenzione! Le parti del filo di nylon scagliate all'intorno possono causare lesioni!

8.3 Manutenzione

All'interno dell'apparecchio non si trovano altre parti sottoposte ad una manutenzione qualsiasi.

8.4 Ordinazione di pezzi di ricambio:

Volendo commissionare dei pezzi di ricambio, si dovrebbe dichiarare quanto segue:

- modello dell'apparecchio
- numero dell'articolo dell'apparecchio
- numero d'ident. dell'apparecchio
- numero del pezzo di ricambio del ricambio necessitato.

Per i prezzi e le informazioni attuali si veda www.isc-gmbh.info

Bobina di ricambio n. art.: 34.051.42

9. Smaltimento e riciclaggio

L'apparecchio si trova in un imballaggio per evitare i danni dovuti al trasporto. Questo imballaggio rappresenta una materia prima e può perciò essere utilizzato di nuovo o riciclato. L'apparecchio e i suoi accessori sono fatti di materiali diversi, per es. metallo e plastica. Gli apparecchi difettosi non devono essere gettati nei rifiuti domestici. Per uno smaltimento corretto l'apparecchio va consegnato ad un apposito centro di raccolta. Se non vi è noto nessun centro di raccolta, rivolgetevi per informazioni all'amministrazione comunale.

10. Conservazione

Conservate l'apparecchio e i suoi accessori in un luogo buio, asciutto, al riparo dal gelo e non accessibile ai bambini. La temperatura ottimale per la conservazione è compresa tra i 5 e i 30 °C. Conservate l'elettrodomestico nell'imballaggio originale.

11. Anomalie

L'attrezzo non funziona:

controllate che il cavo di alimentazione sia collegato correttamente e controllate i fusibili di rete. Nel caso in cui l'apparecchio non funzioni pur in presenza di tensione, spedite il vostro apparecchio all'indirizzo riportato dell'assistenza clienti.



Solo per paesi membri dell'UE

Non smaltite gli elettrodomestici nei rifiuti domestici!

Secondo la direttiva europea 2002/96/CE sui rifiuti di apparecchiature elettriche ed elettroniche e il suo recepimento nelle normative nazionali, gli elettrodomestici usati devono venire raccolti separatamente e venire smaltiti in modo ecocompatibile.

Alternativa di riciclaggio alla richiesta di restituzione:

il proprietario dell'apparecchio elettrico è tenuto in alternativa, invece della restituzione, a collaborare in modo che lo smaltimento venga eseguito correttamente in caso ceda l'apparecchio. L'apparecchio vecchio può anche venire consegnato ad un centro di raccolta che provvede poi allo smaltimento secondo le norme nazionali sul riciclaggio e sui rifiuti. Non ne sono interessati gli accessori e i mezzi ausiliari senza elementi elettrici forniti insieme ai vecchi apparecchi.

La ristampa o l'ulteriore riproduzione, anche parziale, della documentazione o dei documenti d'accompagnamento dei prodotti è consentita solo con l'esplicita autorizzazione da parte della iSC GmbH.

Con riserva di apportare modifiche tecniche

Informazioni sul Servizio Assistenza

In tutti i Paesi indicati nel certificato di garanzia disponiamo di competenti partner per il Servizio Assistenza (per i relativi dati di contatto si veda il certificato di garanzia), che sono a vostra disposizione per tutte le richieste di assistenza come riparazione, fornitura di pezzi di ricambio e parti di usura o vendita di materiali di consumo.

Si deve tenere presente che le seguenti parti di questo prodotto sono soggette a un'usura naturale o dovuta all'uso ovvero che le seguenti parti sono necessarie come materiali di consumo.

Categoria	Esempio
Parti soggette ad usura *	Sede bobina
Materiale di consumo/parti di consumo *	Bobina
Parti mancanti	

* non necessariamente compreso tra gli elementi forniti!

In presenza di difetti o errori vi preghiamo di denunciare il caso sul sito internet www.isc-gmbh.info. Vi preghiamo di descrivere con precisione l'anomalia e a tal riguardo di rispondere in ogni caso alle seguenti domande:

- L'apparecchio ha già funzionato una volta o era difettoso fin dall'inizio?
- Avete notato qualcosa prima che si manifestasse il difetto (sintomo prima del difetto)?
- A vostro parere che cosa non funziona nell'apparecchio (sintomo principale)?
Descrivete che cosa non funziona.

Certificato di garanzia

Gentili clienti,
i nostri prodotti sono soggetti ad un rigido controllo di qualità. Se tuttavia una volta l'apparecchio non dovesse funzionare correttamente, ci scusiamo e vi preghiamo di rivolgervi al nostro Servizio Assistenza all'indirizzo indicato in questa scheda di garanzia o al punto vendita in cui avete acquistato l'apparecchio. Per la rivendicazione dei diritti di garanzia vale quanto segue:

1. Queste condizioni di garanzia regolano ulteriori prestazioni di garanzia. La presente garanzia non tocca i vostri diritti al ricorso in garanzia previsti dalla legge. Le nostre prestazioni di garanzia sono per voi gratuite.
2. La prestazione di garanzia riguarda esclusivamente i difetti dell'apparecchio provatamente riconducibili a errori del materiale o di produzione ed è limitata, a nostra discrezione, all'eliminazione di questi difetti o alla sostituzione dell'apparecchio.
Tenete presente che i nostri apparecchi non sono stati costruiti per l'impiego artigianale, professionale o imprenditoriale. Pertanto un contratto di garanzia non viene concluso se l'apparecchio è stato usato entro il periodo di garanzia in attività artigianali, imprenditoriali o industriali o se è stato sottoposto a sollecitazioni equivalenti.
3. Sono esclusi dalla nostra garanzia:
 - Danni all'apparecchio causati dalla mancata osservanza delle istruzioni di montaggio o per un'installazione non corretta, dalla mancata osservanza delle istruzioni per l'uso (come ad es. collegamento a una tensione di rete o a un tipo di corrente non corretti), dalla mancata osservanza delle norme relative alla manutenzione e alla sicurezza, dall'esposizione dell'apparecchio a condizioni ambientali anomale o per la mancata esecuzione di pulizia e manutenzione.
 - Danni all'apparecchio dovuti a usi impropri o illeciti (come per es. sovraccarico dell'apparecchio o utilizzo di utensili di ricambio o accessori non consentiti), alla penetrazione di corpi estranei nell'apparecchio (come per es. sabbia, pietre o polvere, danni dovuti al trasporto), all'impiego della forza o a influssi esterni (come per es. danni causati da caduta).
 - Danni all'apparecchio o a parti di esso da ricondurre a un'usura comune, dovuta all'uso o di altro tipo naturale.
4. Il periodo di garanzia è 60 mesi e inizia a partire dalla data di acquisto dell'apparecchio. I diritti di garanzia devono essere fatti valere prima della scadenza del periodo di garanzia, entro due settimane dopo avere accertato il difetto. È esclusa la rivendicazione di diritti di garanzia dopo la scadenza del relativo periodo. La riparazione o la sostituzione dell'apparecchio non comporta una proroga del periodo di garanzia e con questa prestazione per l'apparecchio o per pezzi di ricambio eventualmente installati non inizia un nuovo periodo di garanzia. Ciò vale anche nel caso in cui si ricorra a un servizio sul posto.
5. Per rivendicare il diritto di garanzia vi preghiamo di denunciare l'apparecchio difettoso sul sito internet: www.isc-gmbh.info. Se il difetto dell'apparecchio rientra nella nostra prestazione di garanzia, ricevete prontamente l'apparecchio riparato o un apparecchio nuovo.

Per parti mancanti, di consumo e soggette a usura rimandiamo alle limitazioni di questa garanzia secondo le informazioni sul Servizio Assistenza di queste istruzioni per l'uso.

Índice de contenidos

1. Instrucciones de seguridad
2. Descripción del aparato y volumen de entrega
3. Uso adecuado
4. Características técnicas
5. Antes de la puesta en marcha
6. Manejo
7. Cambio del cable de conexión a la red eléctrica
8. Mantenimiento, limpieza y pedido de piezas de repuesto
9. Eliminación y reciclaje
10. Almacenamiento
11. Averías

⚠ Peligro!

Al usar aparatos es preciso tener en cuenta una serie de medidas de seguridad para evitar lesiones o daños. Por este motivo, es preciso leer atentamente este manual de instrucciones/advertencias de seguridad. Guardar esta información cuidadosamente para poder consultarla en cualquier momento. En caso de entregar el aparato a terceras personas, será preciso entregarles, asimismo, el manual de instrucciones/advertencias de seguridad. No nos hacemos responsables de accidentes o daños provocados por no tener en cuenta este manual y las instrucciones de seguridad.

1. Instrucciones de seguridad

Encontrará las instrucciones de seguridad correspondientes en el prospecto adjunto.

⚠ Peligro!

Lea todas las instrucciones de seguridad e indicaciones. El incumplimiento de dichas instrucciones e indicaciones puede provocar descargas, incendios y/o daños graves. **Guarde todas las instrucciones de seguridad e indicaciones para posibles consultas posteriores.**

Explicación de la placa de advertencia (fig. 17)

- 1: Aviso:
- 2: Llevar gafas protectoras
- 3: Ponerse protectores para los oídos
- 4: Proteger de la humedad
- 5: Leer el manual de instrucciones
- 6: Desenchufar el aparato
- 7: Mantener el aparato fuera del alcance de otras personas
- 8: La herramienta sigue en marcha por inercia

2. Descripción del aparato y volumen de entrega**2.1 Descripción del aparato (fig. 1/2)**

1. Cable de conexión
2. Empuñadura superior
3. Interruptor ON/OFF
4. Empuñadura adicional
5. Tornillo para empuñadura adicional
6. Dispositivo de retención para la regulación de la barra
7. Barra superior
8. Barra inferior
9. Guía de cantos
10. Dispositivo de retención para el cabezal del motor giratorio
11. Bobina de hilo
12. Cubierta de protección
13. Descarga de tracción del cable
14. 4 tornillos
15. Dispositivo de retención para regular el ángulo de la barra

2.2 Volumen de entrega

Sirviéndose de la descripción del volumen de entrega, comprobar que el artículo esté completo. Si faltase alguna pieza, dirigirse a nuestro Service Center o a la tienda especializada más cercana en un plazo máximo de 5 días laborales tras la compra del artículo presentando un recibo de compra válido. A este respecto, observar la tabla de garantía de las condiciones de garantía que se encuentran al final del manual.

- Abrir el embalaje y extraer cuidadosamente el aparato.
- Retirar el material de embalaje, así como los dispositivos de seguridad del embalaje y para el transporte (si existen).
- Comprobar que el volumen de entrega esté completo.
- Comprobar que el aparato y los accesorios no presenten daños ocasionados durante el transporte.
- Si es posible, almacenar el embalaje hasta que transcurra el periodo de garantía.

Peligro!

¡El aparato y el material de embalaje no son un juguete! ¡No permitir que los niños jueguen con bolsas de plástico, láminas y piezas pequeñas! ¡Riesgo de ingestión y asfixia!

- 1 recortadora de césped
- 1 cubierta de protección

- 1 guía de cantos
- 4 tornillos
- Manual de instrucciones original
- Instrucciones de seguridad

3. Uso adecuado

El aparato está indicado para cortar el césped en jardines privados o de hobby.

Se define como jardines privados o de hobby todos aquellos que no formen parte de instalaciones públicas, parques, polideportivos, calles, así como zonas agrícolas o forestales. La observancia de las instrucciones de uso especificadas por el fabricante constituye un requisito indispensable para manejar el aparato de forma adecuada.

Peligro! El aparato no debe emplearse para triturar material con el fin de obtener compost, puesto que se podrían producir daños personales y materiales.

Utilizar la máquina sólo en los casos que se indiquen explícitamente como de uso adecuado. Cualquier otro uso no será adecuado. En caso de uso inadecuado, el fabricante no se hace responsable de daños o lesiones de cualquier tipo; el responsable es el usuario u operario de la máquina.

Tener en consideración que nuestro aparato no está indicado para un uso comercial, industrial o en taller. No asumiremos ningún tipo de garantía cuando se utilice el aparato en zonas industriales, comerciales o talleres, así como actividades similares.

4. Características técnicas

Tensión de red: 230 V ~ 50 Hz
 Potencia 450 W
 Circunferencia de corte Ø 30 cm
 Revoluciones n_0 8800 r.p.m.
 Hilo de corte Ø 1,4 mm
 Peso 2,75 kg

Peligro!
Ruido y vibración

Nivel de presión acústica L_{pA} 82,9 dB(A)
 Imprecisión K_{pA} 2,5 dB
 Nivel de potencia acústica L_{WA} 93,42 dB(A)
 Imprecisión K_{WA} 2,5 dB

Usar protección para los oídos.

La exposición al ruido puede ser perjudicial para el oído.

Los valores totales de vibración (suma de vectores en las tres direcciones) se determinaron conforme a la norma EN 60745.

Valor de emisión de vibraciones $a_h \leq 2,5 \text{ m/s}^2$
 Imprecisión $K = 1,5 \text{ m/s}^2$

El valor de emisión de vibraciones indicado se ha calculado conforme a un método de ensayo normalizado, pudiendo, en algunos casos excepcionales, variar o superar el valor indicado dependiendo de las circunstancias en las que se utilice la herramienta eléctrica.

El valor de emisión de vibraciones indicado puede utilizarse para comparar la herramienta con otras.

El valor de emisión de vibraciones indicado también puede utilizarse para una valoración preliminar de los riesgos.

¡Reducir la emisión de ruido y las vibraciones al mínimo!

- Emplear sólo aparatos en perfecto estado.
- Realizar el mantenimiento del aparato y limpiarlo con regularidad.
- Adaptar el modo de trabajo al aparato.
- No sobrecargar el aparato.
- En caso necesario dejar que se compruebe el aparato.
- Apagar el aparato cuando no se esté utilizando.
- Llevar guantes.

Cuidado!

Riesgos residuales

Incluso si esta herramienta se utiliza adecuadamente, siempre existen riesgos residuales.

En función de la estructura y del diseño de esta herramienta eléctrica pueden producirse los siguientes riesgos:

1. Lesiones pulmonares en caso de que no se utilice una mascarilla de protección antipolvo.
2. Lesiones auditivas en caso de que no se utilice una protección para los oídos adecuada.
3. Daños a la salud derivados de las vibraciones de las manos y los brazos si el aparato se utiliza durante un largo periodo tiempo, no se sujeta del modo correcto o si no se realiza un mantenimiento adecuado.

5. Antes de la puesta en marcha

Antes de conectar la máquina, asegurarse de que los datos de la placa de identificación coincidan con los datos de la red eléctrica.

Aviso!

Desenchufar el aparato antes de realizar ajustes.

5.1 Montaje de la recortadora de césped (fig. 3a y 3b)

- Insertar la cubierta de protección sobre el cabezal del motor (ver fig. 3a).
- Fijar la cubierta de protección con 2 tornillos (1.).
- Finalmente, fijar la guía de cantos con los dos últimos tornillos (2.) (ver fig. 3b).

5.2 Ajuste de la empuñadura adicional (fig. 4)

Colocar la recortadora de césped eléctrica de forma estable sobre el suelo.

Aflojar el tornillo (fig. 5/pos. A) y realizar un ajuste óptimo del mango adicional. El mango se fija al apretar el tornillo.

5.3 Regulación en altura (figura 4)

Colocar la recortadora de césped eléctrica de forma estable sobre el suelo.

Aflojar primero la regulación en altura (fig. 4/pos. 6). A continuación, ajustar la longitud deseada y volver a apretar la regulación en altura.

5.4 Ajuste del ángulo de la barra (fig. 5)

Con el dispositivo de retención pulsado (fig. 5/pos. 15) se puede ajustar el ángulo de la barra en 5 posiciones distintas. Regularlo hasta conseguir la posición más cómoda para trabajar. Es preciso asegurar que la barra quede bien encajada.

6. Manejo

La recortadora eléctrica ha sido diseñada para cortar únicamente césped.

La recortadora de césped eléctrica dispone de un sistema prolongador de hilo completamente automático. Si el hilo de la recortadora de césped eléctrica se acorta debido al funcionamiento, éste se vuelve a prolongar de forma automática a la máxima anchura de corte. Es decir, siempre será posible trabajar con la anchura de corte óptima.

Advertencia: cuando la máquina se ponga en funcionamiento por primera vez, la cuchilla de la cubierta de protección cortará el extremo remanente del hilo de corte que sobresalga.

Para obtener un mejor rendimiento de su segadora siga las siguientes instrucciones

- No utilice la segadora sin la pieza de protección
- No corte la hierba cuando está mojada, obtendrá mejores resultados cuando la hierba esté seca.
- Conectar el cable de red a la alargadera y fijar ésta a la descarga de tracción de cable (figura 6 / pos.13).
- Conectar la recortadora de césped pulsando el interruptor ON/OFF (fig. 6/pos. 3).
- Para detener la segadora, deje de apretar el interruptor de puesta en marcha/parada (figura 6 / posición 3).
- No acerque la segadora al césped hasta que el interruptor esté pulsado, es decir, cuando el aparato ya esté en marcha.
- Para cortar bien incline el aparato de lado y avance conservando un ángulo de inclinación de aproximadamente 30° (ver figuras 7 y 8).
- Cuando la hierba sea muy larga, córtela por etapas, comenzando por cortar la punta (ver figura 9).
- Utilizar la guía de cantos, así como la cubierta de protección para evitar un desgaste innecesario del hilo.
- Para prevenir un desgaste innecesario del hilo, evite el contacto con objetos duros.

Utilización de la recortadora de césped como recortabordes (fig. 12-13)

Para cortar los bordes de setos y césped, se puede emplear la recortadora de césped de la siguiente forma:

- Desconectar la recortadora de césped eléctrica.
- Tirar del manguito hacia atrás (fig. 12/pos. 10).
- Sujetar el manguito en la posición trasera y girar la empuñadura superior 180° (fig. 12) hasta que se enclave.
- De esta forma se pasa de recortadora de césped eléctrica a recortabordes, y se puede practicar cortes verticales al césped (Fig. 13).

7. Cambio del cable de conexión a la red eléctrica

Peligro!

Cuando el cable de conexión a la red de este aparato esté dañado, deberá ser sustituido por el fabricante o su servicio de asistencia técnica o por una persona cualificada para ello, evitando así cualquier peligro.

8. Mantenimiento, limpieza y pedido de piezas de repuesto

Peligro!

Desenchufar siempre antes de realizar algún trabajo de limpieza.

8.1 Limpieza

- Reducir al máximo posible la suciedad y el polvo en los dispositivos de seguridad, las rendijas de ventilación y la carcasa del motor. Frotar el aparato con un paño limpio o soplarlo con aire comprimido manteniendo la presión baja.
- Se recomienda limpiar el aparato tras cada uso.
- Limpiar el aparato con regularidad con un paño húmedo y un poco de jabón blando. No utilizar productos de limpieza o disolventes ya que se podrían deteriorar las piezas de plástico del aparato. Es preciso tener en cuenta que no entre agua en el interior del aparato. Si entra agua en el aparato eléctrico existirá mayor riesgo de una descarga eléctrica.
- Eliminar los residuos acumulados en la cubierta de protección con un cepillo

8.2. Cambio de la bobina de hilo (fig. 14-16)

¡Atención! ¡Desenchufar el aparato antes de cambiar la bobina de hilo!

- Presionar lateralmente las superficies marcadas en la cubierta de la bobina y retirarlas con la bobina (fig. 14-15).
- Retirar la bobina de hilo gastada.
- Introducir los extremos del hilo de la nueva bobina en los ojitos del alojamiento de la bobina (fig. 16).
- Volver a poner la cubierta de la bobina en el alojamiento de la bobina.
- El hilo de nailon se acorta automáticamente hasta alcanzar una longitud óptima con la primera puesta en marcha.

¡Atención! Los trozos de hilo de nailon que salgan proyectados pueden provocar lesiones!

8.3 Mantenimiento

No hay que realizar el mantenimiento a más piezas en el interior del aparato.

8.4 Pedido de piezas de recambio:

Al solicitar recambios se indicarán los datos siguientes:

- Tipo de aparato
- No. de artículo del aparato
- No. de identidad del aparato
- No. del recambio de la pieza necesitada.

Encontrará los precios y la información actual en www.isc-gmbh.info

**Núm.de art. bobina de hilo de recambio:
34.051.42**

9. Eliminación y reciclaje

El aparato está protegido por un embalaje para evitar daños producidos por el transporte. Este embalaje es materia prima y, por eso, se puede volver a utilizar o llevar a un punto de reciclaje. El aparato y sus accesorios están compuestos de diversos materiales, como, p. ej., metal y plástico. Los aparatos defectuosos no deben tirarse a la basura doméstica. Para su eliminación adecuada, el aparato debe entregarse a una entidad recolectora prevista para ello. En caso de no conocer ninguna, será preciso informarse en el organismo responsable del municipio.

10. Almacenamiento

Guardar el aparato y sus accesorios en un lugar oscuro, seco, protegido de las heladas e inaccesible para los niños. La temperatura de almacenamiento óptima se encuentra entre los 5 y 30 °C. Guardar la herramienta eléctrica en su embalaje original.

11. Averías

El aparato no se pone en marcha:

verifique que el cable eléctrico está correctamente enchufado e inspeccione los fusibles.

En caso de que el aparato siga sin funcionar estando la tensión en condiciones, envíelo a la dirección indicada del servicio de post-venta.



Sólo para países miembros de la UE

No tirar herramientas eléctricas en la basura casera.

Según la directiva europea 2002/96/CE sobre aparatos usados electrónicos y eléctricos y su aplicación en el derecho nacional, dichos aparatos deberán recojerse por separado y eliminarse de modo ecológico para facilitar su posterior reciclaje.

Alternativa de reciclaje en caso de devolución:

El propietario del aparato eléctrico, en caso de no optar por su devolución, está obligado a reciclar adecuadamente dicho aparato eléctrico. Para ello, también se puede entregar el aparato usado a un centro de reciclaje que trate la eliminación de residuos respetando la legislación nacional sobre residuos y su reciclaje. Esto no afecta a los medios auxiliares ni a los accesorios sin componentes eléctricos que acompañan a los aparatos usados.

Sólo está permitido copiar la documentación y documentos anexos del producto, o extractos de los mismos, con autorización expresa de iSC GmbH.

Nos reservamos el derecho a realizar modificaciones técnicas

Información de servicio

En todos los países mencionados en el certificado de garantía disponemos de distribuidores competentes cuyos datos de contacto podrán consultar en dicho certificado. Dichos distribuidores están a su disposición para cualquier asunto relacionado con el servicio como reparación, suministro de piezas de repuesto y desgaste, o con respecto a los materiales de consumo.

Es preciso tener en cuenta, que las siguientes piezas de este producto se someten a desgaste natural o provocado por el uso o que se necesitan las siguientes piezas como materiales de consumo.

Categoría	Ejemplo
Piezas de desgaste*	Alojamiento de bobina de hilo
Material de consumo/Piezas de consumo*	Bobina de hilo
Falta de piezas	

*¡no tiene por qué estar incluido en el volumen de entrega!

En caso de deficiencia o fallo, rogamos que lo registre en la página web www.isc-gmbh.info. Describa exactamente el fallo y responda siempre a las siguientes preguntas:

- ¿Ha funcionado el aparato en algún momento o estaba defectuoso desde el principio?
- ¿Le ha llamado algo la atención antes de surgir el fallo (indicio antes del fallo)?
- ¿Qué fallo de funcionamiento le parece que presenta el aparato (indicio principal)?
Describa ese fallo en el funcionamiento.

Certificado de garantía

Estimado cliente:

Nuestros productos están sometidos a un estricto control de calidad. No obstante, si este aparato no funcionase correctamente, lo lamentamos sinceramente y le rogamos que se dirija a nuestro servicio de atención al cliente en la dirección indicada en la parte inferior de la presente tarjeta de garantía o a la tienda donde ha comprado el aparato. Para hacer válido el derecho de garantía, proceda de la siguiente forma:

1. Estas condiciones de garantía regulan prestaciones de la garantía adicionales. Las prestaciones de garantía que le corresponden conforme a ley no se ven afectadas por la presente. Nuestra prestación de garantía es gratuita para usted.
2. La prestación de garantía se extiende exclusivamente a defectos que se pueda demostrar que han sido ocasionados por fallos de material o de producción y está limitada, según nosotros mismo decidamos, a la reparación de los mismos o al cambio del aparato.
Es preciso tener en consideración que nuestro aparato no está indicado para un uso comercial, industrial o en taller. Por lo tanto, no procederá un contrato de garantía cuando se utilice el aparato dentro del periodo de garantía en zonas industriales, comerciales o talleres, así como actividades similares.
3. Nuestra garantía no cubre:
 - Daños en el aparato ocasionados por la no observancia de las instrucciones de montaje o por una instalación no profesional, no observancia de las instrucciones de uso (como, p. ej., conexión a una tensión de red o corriente no indicada) o la no observancia de las disposiciones de mantenimiento y seguridad o por la exposición del aparato a condiciones anormales del entorno o por la falta de cuidado o mantenimiento.
 - Daños en el aparato ocasionados por aplicaciones impropias o indebidas (como, p. ej., sobrecarga del aparato o uso de herramientas o accesorios no homologados), introducción de cuerpos extraños en el aparato (como, p. ej., arena, piedras o polvo, daños producidos por el transporte), uso violento o influencias externa (como, p. ej., daños por caídas).
 - Daños en el aparato o en piezas del aparato provocados por el desgaste natural, habitual o producido por el uso.
4. El periodo de garantía es de 60 meses y comienza en la fecha de la compra del aparato. El derecho de garantía debe hacerse válido, antes de finalizado el plazo de garantía, dentro de un periodo de dos semanas una vez detectado el defecto. El derecho de garantía vence una vez transcurrido el plazo de garantía. La reparación o cambio del aparato no conllevará ni una prolongación del plazo de garantía ni un nuevo plazo de garantía ni para el aparato ni para las piezas de repuesto montadas. Esto también se aplica en el caso de un servicio in situ.
5. Para hacer efectivo su derecho a garantía, registre su aparato defectuoso en: www.isc-gmbh.info. Si nuestra prestación de garantía incluye el defecto aparecido en el aparato, recibirá de inmediato un aparato reparado o nuevo de vuelta.

Para piezas de desgaste, de repuesto y falta de piezas nos remitimos a las limitaciones de esta garantía conforme a la información de servicio de este manual de instrucciones.

Inhoudsopgave

1. Veiligheidsaanwijzingen
2. Beschrijving van het gereedschap en leveringsomvang
3. Reglementair gebruik
4. Technische gegevens
5. Vóór inbedrijfstelling
6. Bediening
7. Vervanging van de netaansluitleiding
8. Reiniging, onderhoud en bestellen van wisselstukken
9. Verwijdering en recyclage
10. Opbergen
11. Storingen

⚠ Gevaar!

Bij het gebruik van toestellen dienen enkele veiligheidsmaatregelen te worden nageleefd om lichamelijk gevaar en schade te voorkomen. Lees daarom deze handleiding / veiligheidsinstructies zorgvuldig door. Bewaar deze goed zodat u de informatie op elk moment kunt terugvinden. Mocht u dit toestel aan andere personen doorgeven, gelieve dan deze handleiding / veiligheidsinstructies mee te geven. Wij zijn niet aansprakelijk voor ongevallen of schade die te wijten zijn aan niet-naleving van deze handleiding en van de veiligheidsinstructies.

1. Veiligheidsaanwijzingen

De overeenkomstige veiligheidsinstructies vindt u in de bijgaande brochure.

⚠ Gevaar!

Lees alle veiligheidsinstructies en aanwijzingen. Nalatigheden bij de inachtneming van de veiligheidsinstructies en aanwijzingen kunnen elektrische schok, brand en/of zware letsels tot gevolg hebben. **Bewaar alle veiligheidsinstructies en aanwijzingen voor de toekomst.**

Verklaring van het informatiebord (fig. 17)

- 1: Waarschuwing!
- 2: Oogbescherming dragen!
- 3: Gehoorbescherming dragen!
- 4: Beschermen tegen natheid!
- 5: Gebruiksaanwijzing lezen!
- 6: Netstekker uittrekken!
- 7: Houd andere personen uit de buurt!
- 8: Gereedschap loopt na!

2. Beschrijving van het gereedschap en leveringsomvang**2.1 Beschrijving van het gereedschap (fig. 1/2)**

1. Netkabel
2. Bovenste handgreep
3. AAN/UIT-schakelaar
4. Extra handgreep
5. Schroef voor extra handgreep
6. Arrêt voor steelverstelling
7. Bovenste steel
8. Onderste steel
9. Kantgeleiding
10. Arrêt voor draaibare motorkop
11. Draadspoel
12. Beschermkap
13. Snoerontlastingsklem
14. 4 schroeven
15. Arrêt voor de verstelling van de hoek van de steel

2.2 Leveringsomvang

Gelieve de volledigheid van het artikel te controleren aan de hand van de beschreven omvang van de levering. Indien er onderdelen ontbreken, gelieve u dan binnen 5 werkdagen na aankoop van het artikel te wenden tot ons servicecenter of tot het verkooppunt waar u het apparaat heeft gekocht, en leg een geldig bewijs van aankoop voor. Gelieve daarvoor de garantietabel in de serviceinformatie aan het einde van de handleiding in acht te nemen.

- Open de verpakking en neem het toestel voorzichtig uit de verpakking.
- Verwijder het verpakkingsmateriaal alsmede verpakkings-/transportbeveiligingen (indien aanwezig).
- Controleer of de leveringsomvang compleet is.
- Controleer het toestel en de accessoires op transportschade.
- Bewaar de verpakking indien mogelijk tot het verloop van de garantieperiode.

Gevaar!

Het toestel en het verpakkingsmateriaal zijn geen speelgoed voor kinderen! Kinderen mogen niet met plastic zakken, folies en kleine stukken spelen! Er bestaat inslik- en verstikkingsgevaar!

- 1x gazontrimmer
- 1x beschermkap

- 1x kantgeleiding
- 4x schroef
- Originele handleiding
- Veiligheidsinstructies

3. Reglementair gebruik

Het gereedschap dient voor het snoeien van gazon, kleine grasvlakten, in de particuliere tuin voor eigen gebruik en in de hobbytuin.

Als gereedschappen voor de particuliere tuin voor eigen gebruik en in de hobbytuin worden diegene beschouwd die niet worden gebruikt in openbare plantsoenen, parken, sportpleinen, langs wegen en in de land- en bosbouw. Het behoorlijk gebruik van het gereedschap houdt in dat de bijgaande handleiding van de fabrikant in acht wordt genomen.

Gevaar! Wegens gevaar voor personen en materiële schade mag het gereedschap niet worden gebruikt om takken klein te snijden voor het composteren.

De machine mag slechts voor werkzaamheden worden gebruikt waarvoor ze bedoeld is. Elk ander verder gaand gebruik is niet reglementair. Voor daaruit voortvloeiende schade of verwondingen van welke aard dan ook is de gebruiker/bediener, niet de fabrikant, aansprakelijk.

Wij wijzen erop dat onze gereedschappen overeenkomstig hun bestemming niet geconstrueerd zijn voor commercieel, ambachtelijk of industrieel gebruik. Wij geven geen garantie indien het gereedschap in ambachtelijke of industriële bedrijven alsmede bij gelijk te stellen activiteiten wordt gebruikt.

4. Technische gegevens

Netspanning: 230 V ~ 50 Hz
 Vermogen 450 watt
 Snijcirkel Ø 30 cm
 Omwentelingen per minuut n_0 8800 t/min.
 Snijdraad Ø 1,4 mm
 Gewicht 2,75 kg

Gevaar!

Geluid en vibratie

Geluidsdrukniveau L_{pA} 82,9 dB (A)
 Onzekerheid K_{pA} 2,5 dB
 Geluidsvermogen L_{WA} 93,42 dB (A)
 Onzekerheid K_{WA} 2,5 dB

Draag een gehoorbeschermer.

Lawaai kan aanleiding geven tot gehoorverlies.

Totale vibratiewaarden (vectorsom van drie richtingen) bepaald volgens EN 60745.

Trillingsemisiewaarde $a_h \leq 2,5 \text{ m/s}^2$
 Onzekerheid $K = 1,5 \text{ m/s}^2$

De opgegeven trillingsemisiewaarde is gemeten volgens een genormaliseerde testprocedure en kan veranderen naargelang van de wijze waarop het elektrische gereedschap wordt gebruikt en in uitzonderingsgevallen boven de opgegeven waarde liggen.

De vermelde trillingsemisiewaarde kan worden gebruikt om elektrische gereedschappen onderling te vergelijken.

De vermelde trillingsemisiewaarde kan ook worden gebruikt om voor begin van de werkzaamheden de nadelige gevolgen te beoordelen.

Beperk de geluidsontwikkeling en vibratie tot een minimum!

- Gebruik enkel intacte toestellen.
- Onderhoud en reinig het toestel regelmatig.
- Pas uw manier van werken aan het toestel aan.
- Overbelast het toestel niet.
- Laat het toestel indien nodig nazien.
- Schakel het toestel uit als het niet wordt gebruikt.
- Draag handschoenen.

Voorzichtig!

Restrisico's

Er blijven altijd restrisico's over ook al wordt dit elektrisch gereedschap naar behoren bediend. Volgende gevaren kunnen zich voordoen in verband met de bouwwijze en uitvoering van dit elektrisch gereedschap:

1. Longletsels indien geen gepaste stofmasker wordt gedragen.
2. Gehoorschade indien geen gepaste gehoorbeschermer wordt gedragen.

3. Schade aan de gezondheid die voortvloeit uit hand-arm-trillingen indien het toestel lang zonder onderbreking wordt gebruikt of niet naar behoren wordt gehanteerd en onderhouden.

5. Vóór inbedrijfstelling

Controleer of de gegevens vermeld op het kenplaatje overeenkomen met de gegevens van het stroomnet alvorens het gereedschap aan te sluiten.

Waarschuwing!

Verwijder altijd de netstekker uit het stopcontact voordat u het gereedschap anders afstelt.

5.1 Montage van de gazontrimmer (fig. 3a en 3b)

- De beschermafdekking op de motorkop steunen (zie fig. 3a).
- Nu de beschermafdekking met 2 schroeven fixeren (1.).
- Vervolgens de kantgeleiding met de twee laatste schroeven (2.) bevestigen (zie fig. 3b).

5.2 Verstelling van de extra handgreep (fig. 4)

Zet de elektrische gazontrimmer vast op de grond.

Draai de schroef los (fig. 5, pos. A) en stel de optimale positie van de extra handgreep in. De greep wordt gefixeerd door de schroef vast te draaien.

5.3 Hoogteverstelling (fig. 4)

Zet de elektrische gazontrimmer vast op de grond.

Eerst de hoogteverstelling losmaken (fig. 4, pos. 6). Daarna de gewenste lengte instellen en de hoogteverstelling weer aandraaien.

5.4 Verstelling van de steelhoek (fig. 5)

Bij ingedrukt arrêt (fig. 5, pos. 15) kan de steelhoek in 5 standen worden versteld. Stel de hoek in die voor uw werkzaamheden het gemakkelijkst is. Let er daarbij op dat de steel veilig vastklikt.

6. Bediening

De elektrische gazontrimmer is alleen bedoeld om er het gazon mee te maaien.

De elektrische gazontrimmer is voorzien van een volautomatisch draadverlengsysteem. Als de draad van de elektrische gazontrimmer door het gebruik korter wordt, dan wordt automatisch een einde draad toegevoerd tot de maximale snijbreedte. Dit betekent dat u altijd met de optimale snijbreedte kunt werken.

Voorzichtig! Als u uw machine voor het eerst in werking stelt wordt het eventueel uitstekende overbodige eind van de snijdraad ingekort door het snijlemmet van de beschermkap.

Gelieve de volgende instructies in acht te nemen teneinde het hoogste vermogen van uw grastrimmer te behalen:

- Gebruik de grastrimmer niet zonder beschermrichting.
- Maai niet als het gras nat is. De beste resultaten behaalt u als het gras droog is.
- De netkabel aansluiten op de verlengkabel en die vastmaken aan de kabeltrekontlastingsklem (fig. 6/pos. 13).
- Om uw gazontrimmer in te schakelen drukt u op de AAN/UIT-schakelaar (fig. 6, pos. 3).
- Om uw grastrimmer uit te schakelen laat u de AAN/UIT-schakelaar weer los (fig. 6, pos. 3)
- De grastrimmer enkel nader bij het gras brengen als de schakelaar ingedrukt is, d.w.z. als de grastrimmer in werking is.
- Om correct te snijden het toestel zijdelings zwenken en vooruitgaan. Hou daarbij de grastrimmer met ca. 30° schuin (zie fig. 7 en 8).
- Bij lang gras moet het gras, uitgaand van de top, trapsgewijs korter worden gesneden (zie fig. 9).
- Maak gebruik van de kantgeleiding en van de beschermkap om een onnodige draadslijtage te voorkomen.
- Hou de grastrimmer weg van harde voorwerpen teneinde een onnodige slijtage van de draad te vermijden.

Gebruik van de gazontrimmer als kantmaaier (fig. 12-13)

Om de kanten van uw gazon en perken te snijden kan de gazontrimmer als volgt worden veranderd:

- De elektrische voeding van de gazontrimmer uitschakelen.

- Trek de huls (fig. 12, pos. 10) naar achter.
- Houd de huls in de achterste stand en draai de bovenste handgreep 180° (fig. 12), tot deze vastklikt.
- Op die manier is de elektrische gazontrimmer veranderd in een kantmaaier, waarmee u verticale sneden van uw gazon kunt uitvoeren (fig. 13).

7. Vervanging van de netaansluitleiding

Gevaar!

Als de netaansluitleiding van dit apparaat beschadigd wordt, dan moet hij door de fabrikant of diens klantendienst of door een gelijkwaardig gekwalificeerde persoon vervangen worden, om gevaren te vermijden.

8. Reiniging, onderhoud en bestellen van wisselstukken

Gevaar!

Trek vóór alle schoonmaakwerkzaamheden de netstekker uit het stopcontact.

8.1 Reiniging

- Hou de veiligheidsinrichtingen, de ventilatiespleten en het motorhuis zo veel mogelijk vrij van stof en vuil. Wrijf het toestel met een schone doek af of blaas het met perslucht bij lage druk schoon.
- Het is aan te bevelen het toestel direct na elk gebruik te reinigen.
- Reinig het toestel regelmatig met een vochtige doek en wat zachte zeep. Gebruik geen reinigings- of oplosmiddelen; die zouden de kunststofcomponenten van het toestel kunnen aantasten. Let er goed op dat geen water in het toestel terechtkomt. Door binnendringen van water in een elektrische apparatuur verhoogt het risico van een elektrische schok.
- Aankoelingen met een borstel van de beschermkap verwijderen.

8.2 Vervangen van draadspoel (fig. 14-16)

Let op! Trek zeker de netstekker uit het stopcontact alvorens de draadspoel te vervangen!

- Druk zijdelings op de gekenmerkte plaatsen van de spoelafdekking en neem deze eruit (fig. 14-15).

- Neem de lege draadspoel eruit.
- Leid de uiteinden van de draad van de nieuwe spoel door de ogen van de spoelhouder (fig. 16).
- Plaats de spoelafdekking weer in de spoelhouder.
- Bij de eerste aanloop wordt de snijdraad automatisch op de optimale lengte ingekort.

Let op! Wegspringende stukjes nylondraad kunnen letsel veroorzaken!

8.3 Onderhoud

In het toestel zijn er geen andere te onderhouden onderdelen.

8.4 Bestellen van wisselstukken:

Gelieve bij het bestellen van wisselstukken volgende gegevens te vermelden:

- Type van het toestel
- Artikelnummer van het toestel
- Ident-nummer van het toestel
- Wisselstuknummer van het benodigd stuk

Actuele prijzen en info vindt u terug onder www.isc-gmbh.info

Reservedraadspoel artikelnr.: 34.051.42

9. Verwijdering en recyclage

Het toestel bevindt zich in een verpakking om transportschade te voorkomen. Deze verpakking is een grondstof en bijgevolg herbruikbaar of kan naar de grondstofkringloop worden teruggevoerd. Het toestel en zijn accessoires bestaan uit diverse materialen, zoals b.v. metaal en kunststof. Defecte toestellen horen niet thuis in het huisvuil. Om zich van het toestel naar behoren te ontdoen dient het naar een geschikte verzamelplaats te worden gebracht. Als u geen verzamelplaats kent gelieve u dan bij de gemeente te informeren.

10. Opbergen

Bewaar het toestel en de accessoires op een donkere, droge en vorstvrije plaats die voor kinderen ontoegankelijk is. De optimale opbergtemperatuur ligt tussen 5° C en 30° C. Bewaar het elektrische gereedschap in de originele verpakking.

11. Storingen

Het toestel draait niet:

controleer of de netkabel correct is aangesloten en controleer de netzekeringen.

Indien het toestel ondanks voorhanden zijnde spanning niet werkt, stuur het naar het opgegeven serviceadres.



Enkel voor EU-landen

Elektrisch gereedschap hoort niet bij het huisvuil thuis!

Volgens de Europese richtlijn 2002/96/EG op afgedankte elektrische en elektronische toestellen en omzetting in nationaal recht dienen afgedankte elektrische gereedschappen afzonderlijk te worden verzameld en milieuvriendelijk te worden gerecycleerd.

Recyclagealternatief i.p.v. het toestel terug te sturen:

De eigenaar van het elektrische toestel is alternatief verplicht, i.p.v. het toestel terug te sturen, mede te werken bij de behoorlijke recyclage in geval hij zich van het eigendom ontdoet. Het afgedankte toestel kan hiervoor ook bij een verzamelplaats worden afgegeven die voor een verwijdering als bedoeld in de wetgeving in zake recyclage en afvalverwerking zorgt. Hieronder vallen niet bij de afgedankte toestellen gevoegde accessoires en hulpmiddelen zonder elektrische componenten.

Nadruk of andere reproductie van documentatie en geleidepapieren van de producten, geheel of gedeeltelijk, enkel toegestaan mits uitdrukkelijke toestemming van iSC GmbH.

Technische wijzigingen voorbehouden

Service-informatie

Wij werken in alle landen die in het garantiebewijs zijn genoemd, samen met competente servicepartners, wier contactgegevens u kunt afleiden uit het garantiebewijs. Deze staan voor alle diensten zoals reparatie, het verschaffen van wisselstukken of slijtdelen of voor de aankoop van verbruiksmaterialen te uwer beschikking.

U moet er rekening mee houden dat bij dit product de volgende delen onderhevig zijn aan een slijtage door gebruik of een natuurlijke slijtage, resp. dat de volgende delen nodig zijn als verbruiksmaterialen.

Categorie	Voorbeeld
Slijtstukken*	Draadspoelopname
Verbruiksmateriaal/verbruiksstukken*	Draadspoel
Ontbrekende onderdelen	

* niet verplicht bij de leveringsomvang begrepen!

Bij gebreken of defecten verzoeken wij u om de fout te melden op het internet onder www.isc-gmbh.info. Gelieve te zorgen voor een nauwkeurige beschrijving van de fout en daarbij in elk geval de volgende vragen te beantwoorden:

- Heeft het toestel reeds eenmaal gewerkt of was het vanaf het begin defect?
- Is u iets opgevallen voordat het defect zich voordeed (symptoom vóór het defect)?
- Welke foutieve werkwijze vertoont het toestel volgens u (hoofdsymptoom)?
Beschrijf deze foutieve werkwijze.

Garantiebewijs

Geachte klant,
onze producten worden onderworpen aan een strenge kwaliteitscontrole. Mocht dit apparaat echter ooit niet naar behoren werken, spijt het ons ten zeerste en verzoeken wij u zich te wenden tot onze servicedienst onder het adres vermeld op dit garantiebewijs, of tot het verkooppunt waar u het toestel heeft gekocht. Voor eisen in verband met het recht garantie geldt het volgende:

1. Deze garantievoorwaarden regelen bijkomende garantieprestaties. Uw wettelijke garantieclaims blijven onaangetast door deze garantie. Onze garantieprestatie is voor u gratis.
2. De garantie geldt uitsluitend voor gebreken aan het apparaat die aantoonbaar vallen te herleiden tot een materiaal- of fabricagefout, en is naar ons goedgeunden beperkt tot het verhelpen van zulke defecten of de vervanging van het apparaat.
Wij wijzen erop dat onze apparaten overeenkomstig hun bestemming niet ontworpen zijn voor commercieel, ambachtelijk of industrieel gebruik. Van een garantiecontract is derhalve geen sprake, als het apparaat binnen de garantieperiode in commerciële, ambachtelijke of industriële bedrijven werd ingezet of aan een daarmee gelijk te stellen belasting werd blootgesteld.
3. Van onze garantie zijn uitgesloten:
 - Schade aan het apparaat als gevolg van niet-inachtneming van de montagehandleiding of op grond van ondeskundige installatie, als gevolg van niet-inachtneming van de gebruiksaanwijzing (zoals bijv. door aansluiting aan een verkeerde netspanning of stroomsoort) of niet-inachtneming van de onderhouds- en veiligheidsvoorschriften, door blootstelling van het apparaat aan abnormale omgevingsvoorwaarden of door nalatig onderhoud en verzorging.
 - Schade aan het apparaat als gevolg van misbruik of ondeskundige toepassingen (zoals bijv. overbelasting van het apparaat of de inzet van niet toegelaten gereedschappen of toebehoren), binnendringen van vreemde voorwerpen in het apparaat (zoals bijv. zand, stenen of stof, transportschade), gebruik van geweld of als gevolg van externe invloeden (zoals bijv. schade door vallen).
 - Schade aan het apparaat of aan delen van het apparaat die valt te herleiden tot slijtage als gevolg van gebruik, en als gevolg van normale of andere natuurlijke slijtage.
4. De garantieperiode bedraagt 60 maanden en gaat in op de datum van aankoop van het apparaat. Garantieclaims dienen voor het verloop van de garantieperiode binnen de twee weken na het vaststellen van het defect geldend te worden gemaakt. Het indienen van garantieclaims na verloop van de garantieperiode is uitgesloten. De herstelling of vervanging van het apparaat leidt niet tot een verlenging van de garantieperiode noch wordt door deze prestatie een nieuwe garantieperiode voor het apparaat of voor eventueel ingebouwde wisselstukken op gang gebracht. Dit geldt ook bij het ter plaatse uitvoeren van een serviceactiviteit.
5. Gelieve om een garantieclaim geldend te maken het defecte apparaat aan te melden onder: www.isc-gmbh.info. Valt het defect van het apparaat binnen onze garantieprestatie, dan bezorgen wij u per omgaande een hersteld of nieuw apparaat terug.

Voor slijtstukken, verbruiksmateriaal en ontbrekende onderdelen wordt verwezen naar de beperkingen van deze garantie conform de service-informatie van deze handleiding.

Spis treści

1. Wskazówki bezpieczeństwa
2. Opis urządzenia i zakres dostawy
3. Użycie zgodne z przeznaczeniem
4. Dane techniczne
5. Przed uruchomieniem
6. Obsługa
7. Wymiana przewodu zasilającego
8. Czyszczenie, konserwacja i zamawianie części zamiennych
9. Utylizacja i recykling
10. Przechowywanie
11. Usterki

Niebezpieczeństwo!

Podczas użytkowania urządzenia należy przestrzegać wskazówek bezpieczeństwa w celu uniknięcia zranień i uszkodzeń. Z tego względu proszę dokładnie zapoznać się z instrukcją obsługi/ wskazówkami bezpieczeństwa. Proszę zachować instrukcję i wskazówki, aby można było w każdym momencie do nich wrócić. W razie przekazania urządzenia innej osobie, proszę wręczyć jej również instrukcję obsługi/ wskazówki bezpieczeństwa. Nie odpowiadamy za wypadki i uszkodzenia zaistniałe w wyniku nieprzestrzegania niniejszej instrukcji i wskazówek bezpieczeństwa.

1. Wskazówki bezpieczeństwa

Właściwe wskazówki bezpieczeństwa znajdują się w załączonym zeszycie!

Niebezpieczeństwo!

Przeczytać wszystkie wskazówki bezpieczeństwa i instrukcję. Nieprzestrzeganie instrukcji i wskazówek bezpieczeństwa może wywołać porażenia prądem, niebezpieczeństwo pożaru lub ciężkie zranienia. **Proszę zachować na przyszołość wskazówki bezpieczeństwa i instrukcję.**

Objaśnienie wskazówek na tabliczce (rys. 17)

- 1: Ostrzeżenie!
- 2: Nosić okulary ochronne!
- 3: Nosić ochronniki słuchu!
- 4: Chronić przed wilgocią!
- 5: Przeczytać instrukcję obsługi!
- 6: Wyciągnąć wtyczkę z gniazdka!
- 7: Nie pozwalać innym osobom zbliżać się!
- 8: Po wyłączeniu urządzenia narzędzie nadal jest w ruchu!

2. Opis urządzenia i zakres dostawy**2.1 Opis urządzenia (rys. 1/2)**

1. Przewód zasilania
2. Górny uchwyt
3. Włącznik/ Wyłącznik
4. Dodatkowy uchwyt
5. Śruba do mocowania dodatkowego uchwyty
6. Blokada regulacji prowadnicy
7. Górna prowadnica
8. Dolna prowadnica
9. Prowadnica do krawędzi
10. Blokada obrotowej głowicy silnika

11. Szpula żyłki
12. Osłona
13. Uchwyt antynaprężeniowy do kabla
14. Śruby - 4 szt.
15. Blokada regulacji kąta nachylenia prowadnicy

2.2 Zakres dostawy

Prosimy sprawdzić na podstawie podanego zakresu dostawy czy produkt jest kompletny. Jeżeli stwierdzono brak części, prosimy zwrócić się w ciągu 5 dni roboczych od zakupu produktu do naszego centrum serwisowego lub punktu zakupu urządzenia przedstawiając dowód zakupu. Prosimy wziąć pod uwagę umieszczoną w informacjach serwisowych na końcu tej instrukcji tabelę świadczeń gwarancyjnych.

- Otworzyć opakowanie i ostrożnie wyciągnąć urządzenie.
- Zdjąć opakowanie oraz zabezpieczenia do transportu (jeśli jest).
- Sprawdzić, czy dostawa jest kompletna.
- Sprawdzić, czy urządzenie i wyposażenie dodatkowe nie zostały uszkodzone w transporcie.
- W razie możliwości zachować opakowanie, aż do upływu czasu gwarancji.

Niebezpieczeństwo!

Urządzenie i opakowanie nie są zabawkami! Dzieci nie mogą bawić się częściami z tworzywa sztucznego, folią i małymi elementami! Niebezpieczeństwo połknięcia i uduszenia się!

- Podkaszarka elektryczna - 1 szt.
- Osłona - 1 szt.
- Prowadnica do krawędzi - 1 szt.
- Śruby - 4 szt.
- Instrukcją oryginalną
- Wskazówki bezpieczeństwa

3. Użycie zgodne z przeznaczeniem

Urządzenie przeznaczone jest do koszenia trawnika, niewielkich obszarów porośniętych trawą w prywatnych przydomowych ogródkach lub na działkach.

Jako urządzenia przeznaczone do użytkowania w prywatnych przydomowych ogródkach i na działkach określa się urządzenia, które nie nadają się do użytku w parkach, publicznych terenach zielonych, terenach sportowych, na ulicach oraz w gospodarce rolnej i leśnictwie Do prawidłowego

stosowania urządzenia konieczne jest zastosowanie się instrukcji obsługi dostarczonej przez producenta.

Niebezpieczeństwo! Ze względu na niebezpieczeństwo powstania szkód rzeczowych i osobowych zabrania się stosowania urządzenia do rozdrabniania materiału na kompost.

Urządzenie używać tylko zgodnie z jego przeznaczeniem. Każde użycie, odbiegające od opisanego w niniejszej instrukcji jest niezgodne z przeznaczeniem urządzenia. Za powstałe w wyniku niewłaściwego użytkowania szkody lub zranienia odpowiedzialność ponosi użytkownik/ właściciel, a nie producent.

Proszę pamiętać o tym, że nasze urządzenie nie jest przeznaczone do zastosowania zawodowego, rzemieślniczego lub przemysłowego. Umowa gwarancyjna nie obowiązuje, gdy urządzenie było stosowane w zakładach rzemieślniczych, przemysłowych lub do podobnych działalności.

4. Dane techniczne

Napięcie sieciowe: 230 V ~ 50 Hz
 Moc 450 W
 Średnica obszaru cięcia 30 cm
 Liczba obrotów n_0 8800 obr./min
 Średnica żyłki tnącej 1,4 mm
 Waga 2,75 kg

Niebezpieczeństwo!

Hałas i wibracje

Hałas i wibracje zostały zmierzone zgodnie z normą EN 60745.

Poziom ciśnienia akustycznego L_{pA} 82,9 dB(A)
 Odchylenie K_{pA} 2,5 dB
 Poziom mocy akustycznej L_{WA} 93,42 dB(A)
 Odchylenie K_{WA} 2,5 dB

Nosić nauszники ochronne.

Oddziaływanie hałasu może spowodować utratę słuchu.

Wartości całkowite drgań (suma wektorowa 3 kierunków) mierzone są zgodnie z normą 60745.

Wartość emisji drgań $a_h \leq 2,5 \text{ m/s}^2$
 Odchylenie $K = 1,5 \text{ m/s}^2$

Podana wartość emisji drgań została zmierzona według znormalizowanych procedur i może się zmieniać w zależności od sposobu używania elektronarzędzia, w wyjątkowych przypadkach może wykraczać ponad podaną wartość.

Podana wartość emisji drgań może zostać zastosowana analogicznie do innego elektronarzędzia.

Podana wartość emisji drgań być może używana do wstępnego oszacowania negatywnego oddziaływania.

Ograniczać powstawanie hałasu i wibracji do minimum!

- Używać wyłącznie urządzeń bez uszkodzeń.
- Regularnie czyścić urządzenie.
- Dopasować własny sposób pracy do urządzenia.
- Nie przeciążać urządzenia.
- W razie potrzeby kontrolować urządzenie.
- Nie włączać urządzenia, jeśli nie będzie używane.
- Nosić rękawice ochronne.

Ostrożnie!

Pozostałe zagrożenia

Także w przypadku, gdy to elektronarzędzie będzie obsługiwane zgodnie z instrukcją, zawsze zachodzi ryzyko powstawania zagrożenia. W zależności od budowy i sposobu wykonania tego elektronarzędzia mogą pojawić się następujące zagrożenia:

1. Uszkodzenia płuc, w przypadku nie stosowania odpowiedniej maski przeciwpyłowej.
2. Uszkodzenia słuchu, w przypadku nie stosowania odpowiednich nauszników ochronnych.
3. Negatywny wpływ na zdrowie, w wyniku drgań ramion i dłoni, w przypadku, gdy urządzenie jest używane przez dłuższy czas lub w niewłaściwy sposób i bez przeglądów.

5. Przed uruchomieniem

Przed podłączeniem urządzenia należy się upewnić, że dane na tabliczce znamionowej urządzenia są zgodne z danymi zasilania.

Ostrzeżenie!

Przed rozpoczęciem ustawień na urządzeniu zawsze wyciągać wtyczkę z gniazdka.

5.1 Montaż podkaszarki elektrycznej (rys. 3a i 3b)

- Nasadzić osłonę na głowicę silnika (patrz rys. 3a).
- Zamocować osłonę przy pomocy 2 śrub (1.).
- Następnie zamocować prowadnicę do krawędzi przy użyciu pozostałych 2 śrub (2.) (patrz rys. 3b).

5.2 Regulacja dodatkowego uchwytu (rys. 4)

Postawić podkaszarkę elektryczną w stabilny sposób na podłożu. Poluzować śrubę (rys. 5 / poz. A) i ustawić dodatkowy uchwyt w optymalnym położeniu. Dokręcić śrubę, aby w ten sposób zamocować uchwyt w wybranym położeniu.

5.3 Regulacja wysokości (rys. 4)

Postawić podkaszarkę elektryczną w stabilny sposób na podłożu. Najpierw poluzować regulację wysokości (rys. 4 / poz. 6). Następnie ustawić żądaną długość i z powrotem dokręcić regulację wysokości.

5.4 Regulacja kąta nachylenia prowadnicy (rys. 5)

Naciskając blokadę (rys. 5 / poz. 15) można ustawić prowadnicę w wybranym z 4 położeniach. Ustawić kąt, który zapewni najwygodniejszą pozycję podczas pracy. Należy pamiętać o odpowiednim zablokowaniu prowadnicy w wybranym położeniu.

6. Obsługa

Podkaszarka elektryczna przeznaczona jest wyłącznie do koszenia trawnika. Podkaszarka elektryczna posiada system w pełni automatycznego podawania żyłki. Jeżeli podczas pracy żyłka podkaszarki elektrycznej się skróci, system wydłuży żyłkę automatycznie do maksymalnej szerokości cięcia. Oznacza to, że pracując Państwo zawsze z zachowaniem optymalnej szerokości obszaru cięcia.

Ostrożnie! Przy pierwszym uruchomieniu urządzenia ewentualny nadmiar żyłki jest odcinany przez ostrze umieszczone na osłonie.

Aby zachować maksymalną moc podkaszarki należy stosować się do następujących wskazówek:

- Nigdy nie uruchamiać podkaszarki bez założonego elementu zabezpieczającego lub jeżeli jest on uszkodzony.
- Nie kosić mokrej trawy. Najlepsze rezultaty osiąga się kosząc suchą trawę.
- Podłączyć przewód zasilania do przedłużacza i przymocować przedłużacz do uchwytu antynaprężeniowego (rys. 6 / poz. 13).
- Aby włączyć podkaszarkę nacisnąć włącznik/wyłącznik (rys. 6 / poz. 3).
- Aby wyłączyć podkaszarkę z powrotem zwolnić włącznik/wyłącznik (rys. 6 / poz. 3).
- Zbliżyć podkaszarkę do trawy tylko jeżeli włącznik jest wciśnięty, tzn. jeżeli podkaszarka pracuje.
- Aby odpowiednio kosić należy poruszać urządzenie ruchem wahadłowym i iść do przodu. Podkaszarkę należy przy tym trzymać pod kątem ok. 30° (patrz rys. 7 i 8).
- Jeżeli trawa jest wysoka, wówczas konieczne jest przycinać ją stopniowo, skracając krok po kroku do odpowiedniej długości (patrz rys. 9).
- Używać osłony oraz prowadnicy do krawędzi, aby zapobiec nadmiernemu zużyciu żyłki (patrz rys. 10 i 11).
- Nie zbliżać podkaszarki do twardych przedmiotów, ponieważ mogłoby to spowodować nadmierne zużycie żyłki.

Użycie podkaszarki do cięcia krawędzi (rys. 12 i 13)

- Aby przycinać krawędzie trawnika i grządek należy w następujący sposób zmienić funkcje podkaszarki:
- Odłączyć podkaszarkę elektryczną od zasilania.
- Pociągnąć tuleję (rys. 12 / poz. 10) do tyłu.
- Przytrzymać tuleję w tylnym położeniu i przekręcić górny uchwyt o 180° (rys. 12) aż się zablokuje.
- W ten sposób podkaszarka została dostosowana do funkcji cięcia krawędzi i można przy jej użyciu wykonywać pionowe cięcia trawnika (rys. 13).

7. Wymiana przewodu zasilającego

Niebezpieczeństwo!

W razie uszkodzenia przewodu zasilającego, przewód musi być wymieniony przez autoryzowany serwis lub osobę posiadającą podobne kwalifikacje, aby uniknąć niebezpieczeństwa.

8. Czyszczenie, konserwacja i zamawianie części zamiennych

Niebezpieczeństwo!

Przed rozpoczęciem jakichkolwiek prac związanych z czyszczeniem wyciągnąć wtyczkę z gniazdka.

8.1 Czyszczenie

- Urządzenia zabezpieczające, szczeliny powietrza i obudowa silnika powinny być w miarę możliwości zawsze wolne od pyłu i zanieczyszczeń. Urządzenie wycierać czystą ściereczką lub przedmuchać sprężonym powietrzem o niskim ciśnieniu.
- Zaleca się czyszczenie urządzenia bezpośrednio po każdorazowym użyciu.
- Urządzenie czyścić regularnie wilgotną ściereczką z niewielką ilością szarego mydła. Nie używać żadnych środków czyszczących ani rozpuszczalników; mogą one uszkodzić części urządzenia wykonane z tworzywa sztucznego. Należy uważać, aby do wnętrza urządzenia nie dostała się woda. Wniknięcie wody do urządzenia podwyższa ryzyko porażenia prądem.
- Usunąć złoży na osłonie przy użyciu szczotki.

8.2 Wymiana szpuli żyłki (rys. 14-16)

Niebezpieczeństwo! Przed przystąpieniem do wymiany szpuli żyłki należy zawsze wyciągnąć wtyczkę z gniazdka!

- Nacisnąć z boku w oznaczonych miejscach na pokrywą szpuli i zdjąć pokrywę (rys. 14 i 15).
- Wyjąć pustą szpulę żyłki.
- Przewlec końce żyłki nowej szpuli przez oczka mocowania szpuli (rys. 16).
- Umieścić pokrywą szpuli ze szpulą w mocowaniu szpuli.
- Przy pierwszym uruchomieniu żyłka jest automatycznie skracana do optymalnej długości.

Ostrożnie! Wyrzucone z urządzenia fragmenty nylonowej żyłki mogą być przyczyną

obrażeń!

8.3 Konserwacja

We wnętrzu urządzenia nie ma części wymagających konserwacji.

8.4 Zamawianie części wymiennych:

Podczas zamawiania części zamiennych należy podać następujące dane:

- Typ urządzenia
- Numer artykułu urządzenia
- Numer identyfikacyjny urządzenia
- Numer części zamiennej

Aktualne ceny artykułów i informacje znajdują się na stronie: www.isc-gmbh.info

Zapasowa szpula nr art.: 34.051.42

9. Utylizacja i recykling

Sprzęt umieszczony jest w opakowaniu zapobiegającym uszkodzeniom w czasie transportu. Opakowanie jest surowcem i nadaje się do powtórnego użytku lub do recyklingu. Urządzenie oraz jego osprzęt składają się z różnych rodzajów materiałów, jak np. metal i tworzywa sztuczne. Nie wyrzucać uszkodzonych urządzeń do śmietnika! W celu odpowiedniej utylizacji należy oddać urządzenie do specjalistycznego punktu zbiórki odpadów. Informacji o specjalistycznych punktach zbiórki odpadów udziela administracja komunalna.

10. Przechowywanie

Urządzenie i wyposażenie dodatkowe przechowywać w miejscu ciemnym, suchym i wolnym od przemarzania, zabezpieczyć przed dziećmi. Optymalna temperatura przechowywania 5 do 30°C. Przechowywać urządzenie w oryginalnym opakowaniu.

11. Usterki

Urządzenie nie działa:

Sprawdzić czy przewód zasilania jest prawidłowo podłączony i sprawdzić bezpieczniki w sieci. Jeżeli pomimo odpowiedniego napięcia urządzenie nie działa, należy przestać je na podany adres serwisu.



Tylko dla krajów Unii Europejskiej

Nie wyrzucać elektronarzędzi do śmieci!

Według europejskiej dyrektywy 2012/19/EG o starych urządzeniach elektrycznych i elektronicznych oraz włączenia ich do prawa krajowego, zużyte elektronarzędzia należy zbierać oddzielnie i oddawać do punktu zbiórki surowców wtórnych.

Alternatywa recyklingu wobec obowiązku zwrotu urządzenia:

Właściciel elektronarzędzi w przypadku przekazania własności, jest zobowiązany, zamiast odesłania, do współudziału we właściwym przetworzeniu. Stare urządzenie może być dostarczone do punktu zbiorczego, który przeprowadza eliminację w myśl krajowego obiegu gospodarczego i ustawy o odpadach. Nie dotyczy to osprzętu i środków pomocniczych załączonych do starego urządzenia, które nie mają części elektrycznych.

Przedruk lub innego rodzaju powielanie dokumentacji wyrobów oraz dokumentów towarzyszących, nawet we fragmentach dopuszczalne jest tylko za wyraźną zgodą firmy iSC GmbH.

Zmiany techniczne zastrzeżone

Informacje serwisowe

Posiadamy partnerów serwisowych we wszystkich krajach wymienionych w tym certyfikacie gwarancji. Odpowiednie dane kontaktowe znajdują Państwo w tym certyfikacie gwarancji. Nasi partnerzy są do Państwa dyspozycji we wszystkich kwestiach serwisowych takich jak naprawa, zamawianie części zamiennych i zużywalnych oraz materiałów eksploatacyjnych.

Należy wziąć pod uwagę, że następujące części tego produktu podlegają normalnemu podczas eksploatacji lub naturalnemu zużyciu bądź że następujące części konieczne są jako materiały eksploatacyjne.

Kategoria	Przykład
Części zużywające się*	Mocowanie szpuli
Materiał eksploatacyjny/części eksploatacyjne*	Szpula żyłki
Brakujące części	

* nie zawsze wchodzi w zakres dostawy!

W przypadku stwierdzenia wad lub błędów prosimy o odpowiednie zgłoszenie na stronie internetowej www.isc-gmbh.info. Prosimy zamieścić dokładny opis błędu oraz odpowiedzieć na poniższe pytania:

- Czy urządzenie na początku działało czy też było uszkodzone od samego początku?
- Czy przed wystąpieniem usterki zwrócili Państwo uwagę na coś szczególnego (oznaki przed usterką)?
- Pod jakim względem urządzenie działa Państwa zdaniem nieprawidłowo (główny objaw)? Prosimy o podanie opisu.

Certyfikat gwarancji

Szanowny kliencie, szanowna klientko!

Nasze produkty podlegają surowej kontroli jakości. Jeżeli mimo to stwierdzą Państwo usterki w funkcjonowaniu urządzenia, przepraszamy za spowodowane niedogodności i prosimy o zwrócenie się do naszego biura serwisowego pod wskazanym na karcie gwarancyjnej adresem lub do punktu zakupu urządzenia. Dla spełnienia roszczeń gwarancyjnych obowiązują następujące postanowienia:

1. Poniższe warunki gwarancji obejmują świadczenia w ramach dodatkowej gwarancji. Poprzez udzielenie tej gwarancji przyznane Państwu ustawowo uprawnienia z tytułu rękojmi nie ulegają zmianie. Nasze świadczenia gwarancyjne udzielane są Państwu bezpłatnie.
2. Świadczenie gwarancyjne obejmuje wyłącznie wady urządzenia wynikające w udowodniony sposób z błędów w jego produkcji lub w materiale i ogranicza się do usunięcia powyższych wad bądź wymiany urządzenia, według decyzji producenta.
Prosimy pamiętać o tym, że zgodnie z przeznaczeniem nasze produkty nie zostały skonstruowane do prac w ramach działalności o charakterze gospodarczym, rzemieślniczym bądź profesjonalnym. Tym samym, w przypadku użytku urządzenia podczas okresu gwarancyjnego w zakładach rzemieślniczych, przemysłowych i innej działalności gospodarczej lub eksploatacji pod podobnym obciążeniem postanowienia umowy gwarancyjnej tracą moc.
3. Gwarancji nie podlegają:
 - szkody wynikające z niestosowania się do instrukcji montażu lub nieprawidłowej instalacji, nieprzestrzegania instrukcji obsługi (np. podłączenie do nieprawidłowego napięcia sieciowego lub nieprawidłowego rodzaju prądu), nieprzestrzegania zaleceń odnośnie konserwacji i bezpieczeństwa, oddziaływania anormalnych warunków otoczenia (np. uszkodzenia na skutek upadku urządzenia), jak i szkody powstałe na skutek niedostatecznej konserwacji i pielęgnacji urządzenia.
 - szkody wynikające z niedozwolonego lub nieprawidłowego stosowania urządzenia (np. przeciążenia urządzenia lub stosowanie innych niż zalecane narzędzi i akcesoriów), nieprzestrzegania zaleceń odnośnie konserwacji i bezpieczeństwa, szkody powstałe na skutek ciał obcych w urządzeniu (np. piasek, kamienie, pył lub kurz oraz szkody podczas transportu), stosowania siły przy obsłudze urządzenia lub oddziaływania zewnętrznego (np. uszkodzenia na skutek upadku urządzenia).
 - uszkodzenia urządzenia lub jego części, które powstały na skutek normalnego prawidłowego lub innego naturalnego zużycia.
4. Okres gwarancji wynosi 60 miesięcy licząc od dnia kupna urządzenia. Roszczenia gwarancyjne winny być zgłaszane przed upływem dwóch tygodni od momentu stwierdzenia usterki. Po upływie okresu objętego gwarancją wyklucza się możliwość spełnienia roszczeń gwarancyjnych. Naprawa bądź wymiana urządzenia nie powodują przedłużenia okresu gwarancyjnego ani rozpoczęcia biegu nowego okresu gwarancyjnego na zamienione urządzenie ani na zastosowane części zamienne. Obowiązuje to również w przypadku interwencji serwisowej na miejscu.
5. W celu przedstawienia roszczeń gwarancyjnych należy zgłosić uszkodzone urządzenie na następującej stronie: www.isc-gmbh.info. Jeżeli wada objęta jest świadczeniem gwarancyjnym, otrzymają Państwo niezwłocznie naprawione lub nowe urządzenie.

W przypadku części zużywających się, materiałów eksploatacyjnych oraz brakujących części zwracamy uwagę na ograniczenia tej gwarancji zgodnie z informacjami serwisowymi zamieszczonymi w tej instrukcji obsługi.

Obsah

1. Bezpečnostní pokyny
2. Popis přístroje a rozsah dodávky
3. Použití podle účelu určení
4. Technická data
5. Před uvedením do provozu
6. Obsluha
7. Výměna síťového napájecího vedení
8. Čištění, údržba a objednání náhradních dílů
9. Likvidace a recyklace
10. Skladování
11. Poruchy

Nebezpečí!

Při používání přístrojů musí být dodržována určitá bezpečnostní opatření, aby se zabránilo zraněním a škodám. Přečtěte si proto pečlivě tento návod k obsluze / bezpečnostní pokyny. Dobře si ho/ je uložte, abyste měli tyto informace kdykoliv po ruce. Pokud předáte přístroj jiným osobám, předejte s ním prosím i tento návod k obsluze/ bezpečnostní pokyny. Nepřebíráme žádné ručení za škody a úrazy vzniklé v důsledku nedodržování tohoto návodu k obsluze a bezpečnostních pokynů.

1. Bezpečnostní pokyny

Příslušné bezpečnostní pokyny naleznete v příložené brožurce.

Nebezpečí!

Přečtěte si všechny bezpečnostní pokyny a instrukce. Zanedbání při dodržování bezpečnostních pokynů a instrukcí mohou mít za následek úder elektrickým proudem, požár a/nebo těžká zranění. **Všechny bezpečnostní pokyny a instrukce si uložte pro budoucí použití.**

Vysvětlení informačního štítku (obrázek 17)

- 1: Varování!
- 2: Noste ochranu zraku!
- 3: Noste ochranu sluchu!
- 4: Chraňte před vlhkem!
- 5: Přečtěte si návod k obsluze!
- 6: Vytáhněte síťovou zástrčku!
- 7: Nepouštějte do blízkosti jiné osoby!
- 8: Nástroj dobíhá!

2. Popis přístroje a rozsah dodávky**2.1 Popis přístroje (obr. 1/2)**

1. Síťový kabel
2. Horní rukojeť
3. Za-/vypínač
4. Přídavná rukojeť
5. Šroub přídavné rukojeti
6. Aretace pro přestavování násady
7. Horní násada
8. Spodní násada
9. Vedení okrajů
10. Aretace pro otočnou motorovou hlavu
11. Cívka se strunou
12. Ochranný kryt
13. Odlehčení tahu kabelu

14. 4 šrouby

15. Aretace pro nastavení úhlu násady

2.2 Rozsah dodávky

Zkontrolujte prosím úplnost výrobku na základě popsaného rozsahu dodávky. V případě chybějících dílů se prosím obraťte nejpozději během 5 pracovních dnů po zakoupení výrobku za předložení platného dokladu o koupi na naše servisní středisko nebo prodejnu, kde jste přístroj zakoupili. Dbejte prosím na tabulku o záruce v servisních informacích na konci návodu.

- Otevřete balení a přístroj opatrně vyjměte z balení.
- Odstraňte obalový materiál a ochrany balení / dopravní pojistky (jsou-li k dispozici).
- Překontrolujte, zda je rozsah dodávky úplný.
- Zkontrolujte přístroj a příslušenství, zda nebyly při přepravě poškozeny.
- Balení si pokud možno uložte až do uplynutí záruční doby.

Nebezpečí!

Přístroj a obalový materiál nejsou dětská hračka! Děti si nesmějí hrát s plastovými sáčky, fóliemi a malými díly! Hrozí nebezpečí spolknutí a udušení!

- 1x strunová sekačka
- 1x ochranný kryt
- 1x vedení okrajů
- 4x šroub
- Originální návod k obsluze
- Bezpečnostní pokyny

3. Použití podle účelu určení

Přístroj je určen k sekání trávníku, malých travnatých ploch v soukromých zahradách u domů a chat.

Za přístroje pro soukromé zahrady u domů a chat jsou považovány ty, které se nepoužívají ve veřejných zařízeních, parcích, sportovištích, jako též v zemědělství a lesnictví. Dodržování výrobcem příloženého návodu k obsluze je předpokladem pro řádné používání přístroje.

Nebezpečí! Z důvodu ohrožení osob a vzniku věcných škod nesmí být přístroj používán na drcení za účelem kompostování.

Přístroj smí být používán pouze podle svého účelu určení. Každé další, toto překračující

použití, neodpovídá použití podle účelu určení. Za z toho vyplývající škody nebo zranění všeho druhu ručí uživatel/obsluhující osoba a ne výrobce.

Dbejte prosím na to, že naše přístroje nebyly podle svého účelu určení konstruovány pro živnostenské, řemeslnické nebo průmyslové použití. Nepřebíráme proto žádné ručení, pokud je přístroj používán v živnostenských, řemeslných nebo průmyslových podnicích a při srovnatelných činnostech.

4. Technická data

Síťové napětí.....	230 V~ 50 Hz
Výkon.....	450 W
Šířka záběru.....	Ø 30 cm
Otáčky n_0	8800 min^{-1}
Struna Ø	1,4 mm
Hmotnost	2,75 kg

Nebezpečí!

Hluk a vibrace

Hluk a vibrace změřeny podle normy EN 60745.

Hladina akustického tlaku L_{pA}	82,9 dB(A)
Nejistota K_{pA}	2,5 dB
Hladina akustického výkonu L_{WA}	93,42 dB(A)
Nejistota K_{WA}	2,5 dB

Noste ochranu sluchu.

Působení hluku může způsobit ztrátu sluchu.

Hodnoty celkových vibrací (vektorový součet tří směrů) změřeny podle normy EN 60745.

Emisní hodnota vibrací $a_h \leq 2,5 \text{ m/s}^2$
Nejistota $K = 1,5 \text{ m/s}^2$

Uvedená emisní hodnota vibrací byla změřena podle normované zkušební metody a může se měnit v závislosti na druhu a způsobu použití elektrického přístroje, a ve výjimečných případech se může nacházet nad uvedenou hodnotou.

Uvedená emisní hodnota vibrací může být použita ke srovnání jednoho elektrického přístroje s jinými přístroji.

Uvedená emisní hodnota vibrací může být také použita k úvodnímu posouzení negativních vlivů.

Omezte tvorbu hluku a vibrace na minimum!

- Používejte pouze přístroje v bezvadném stavu.
- Pravidelně provádějte údržbu a čištění přístroje.
- Přizpůsobte Váš způsob práce přístroji.
- Nepřetěžujte přístroj.
- V případě potřeby nechte přístroj zkontrolovat.
- Přístroj vypněte, pokud ho nepoužíváte.
- Noste rukavice.

Pozor!

I přesto, že obsluhujete elektrický přístroj podle předpisů, existují vždy zbývající rizika. V souvislosti s konstrukcí a provedením elektrického přístroje se mohou vyskytnout následující nebezpečí:

1. Poškození plic, pokud se nenosí žádná vhodná ochranná maska proti prachu.
2. Poškození sluchu, pokud se nenosí žádná vhodná ochrana sluchu.
3. Poškození zdraví, které je následkem vibrací na ruce a paže, pokud se přístroj používá delší dobu nebo není řádně veden a udržován.

5. Před uvedením do provozu

Před zapnutím se přesvědčte, zda údaje na typovém štítku souhlasí s údaji sítě.

Varování!

Než začnete na přístroji provádět nastavení, vždy vytáhněte síťovou zástrčku ze zásuvky.

5.1 Montáž strunové sekačky (obr. 3a a 3b)

- Ochranný kryt nasadte na hlavu motoru (viz obr. 3a).
- Nyní upevněte ochranný kryt pomocí 2 šroubů (1.).
- Poté upevněte pomůcku pro vedení okrajů pomocí posledních dvou šroubů (2.) (viz obr. 3b).

5.2 Nastavení přidavné rukojeti (obr. 4)

Položte elektrickou strunovou sekačku na zem. Uvolněte šroub (obr. 5 / pol. A) a nastavte optimální polohu přidavné rukojeti. Utažením šroubu se rukojeť zafixuje.

5.3 Přestavení výšky (obr. 3)

Položte elektrickou strunovou sekačku na zem. Nejprve uvolněte nastavení výšky (obr. 4 / pol. 6). Poté nastavte požadovanou délku a nastavení výšky opět pevně utáhněte.

5.4 Nastavení úhlu násady (obr. 5)

Při stisknutí aretaci (obr. 5 / pol. 15) lze nastavit úhel sklonu násady do 4 poloh. Nastavte si takový sklon, který je pro vaši práci nejvhodnější. Dbejte přitom na bezpečné zaskočení násady.

6. Obsluha

Elektrická strunová sekačka je určena pouze na sekání trávníku.

Elektrická strunová sekačka disponuje automatickým systémem posouvání struny. Pokud se struna elektrické strunové sekačky při provozu zkrátí, dojde automaticky k jejímu prodloužení na maximální šířku záběru. To znamená, že můžete pracovat vždy s optimální šířkou záběru.

Pozor: Při prvním uvedení vašeho stroje do provozu bude zkrácen eventuálně přesahující a zbytečný konec struny řezným ostřím ochranného krytu.

Abyste dosáhli co nejvyššího výkonu Vaší strunové sekačky, měli byste postupovat podle následujících pokynů:

- Nepoužívejte strunovou sekačku s poškozenými nebo chybějícími ochrannými prvky.
- Nesekejte trávu, pokud je mokrá. Nejlepších výsledků dosáhnete na suché trávě.
- Síťový kabel připojte k prodlužovacímu kabelu a ten upevněte na odlehčení od tahu kabelu (obr. 6 / pol. 13).
- Pro zapnutí strunové sekačky stiskněte za-/vypínač (obr. 6 / pol. 3).
- Pro vypnutí strunové sekačky opět uvolněte za-/vypínač (obr. 6 / pol. 3).
- Strunovou sekačku přibližujte k trávě pouze tehdy, pokud je stlačen vypínač, tzn. pokud je strunová sekačka v provozu.
- Ke správnému sekání pohybujte přístrojem ze strany na stranu a krácejte směrem dopředu. Držte přitom strunovou sekačku nakloněnou o cca 30° (viz obr. 7 a 8).
- Pokud je tráva dlouhá, musí se sekat postupně od špičky stébel směrem dolů (viz obr. 9).

- Používejte pomůcku pro vedení okrajů a ochranný kryt, abyste zabránili zbytečnému opotřebenosti struny (obr. 10 a 11).
- Nedávejte strunovou sekačku do blízkosti tvrdých předmětů, abyste zabránili zbytečnému opotřebenosti struny.

Použití strunové sekačky na sekání okrajů trávníků (obr. 12 a 13)

- Pro sekání okrajů trávníků a záhonů je možné strunovou sekačku upravit následujícím způsobem:
- Vypněte elektrické napájení elektrické strunové sekačky.
- Vytáhněte objímku (obr. 12/pol. 10) směrem dozadu.
- Držte objímku v zadní pozici a otočte horní rukojeť o 180° (obr. 12), až zacvakne.
- Tímto způsobem je elektrická strunová sekačka upravena na sekání okrajů, takže se může provádět svislé sekání trávníku (obr. 13).

7. Výměna síťového napájecího vedení

Nebezpečí!

Pokud je síťové napájecí vedení poškozeno, musí být nahrazeno výrobcem nebo jeho zákaznickým servisem nebo kvalifikovanou osobou, aby se zabránilo nebezpečím.

8. Čištění, údržba a objednání náhradních dílů

Nebezpečí!

Před všemi čistícími pracemi vytáhněte síťovou zástrčku.

8.1 Čištění

- Udržujte bezpečnostní zařízení, větrací otvory a kryt motoru tak prosté prachu a nečistot, jak jen to je možné. Otřete přístroj čistým hadrem nebo ho profoukněte stlačeným vzduchem při nízkém tlaku.
- Doporučujeme přímo po každém použití přístroj vyčistit.
- Pravidelně přístroj čistěte vlhkým hadrem a trochou mazlavého mýdla. Nepoužívejte čistící prostředky nebo rozpouštědla; tyto by mohly narušit plastové díly přístroje. Dbejte na to, aby se do přístroje nedostala

voda. Vniknutí vody do elektrického přístroje zvyšuje riziko úderu elektrickým proudem.

- Nánosy na ochranném krytu odstraňte pomocí kartáče.

8.2 Výměna cívky se strunou (obr. 14–16) Nebezpečí! Před výměnou cívky se strunou je třeba bezpodmínečně vytáhnout síťovou zástrčku!

- Zatlačte ze strany na označená místa krytu cívky a sejměte ho (obr. 14 a 15).
- Sejměte prázdnou cívku se strunou.
- Protáhněte konce struny nové cívky se strunou skrz očka v upínání cívky (obr. 16).
- Kryt cívky spolu s cívkou opět nasadte do upínání cívky.
- Při prvním naběhnutí se struna automaticky zkrátí na optimální délku.

Pozor! Odmrštěné části nylonové struny mohou způsobit zranění!

8.3 Údržba

Uvnitř přístroje se nevyskytují žádné další díly vyžadující údržbu.

8.4 Objednání náhradních dílů:

Při objednávce náhradních dílů je třeba uvést následující údaje:

- Typ přístroje
- Číslo artiklu přístroje
- Identifikační číslo přístroje
- Číslo požadovaného náhradního dílu

Aktuální ceny a informace naleznete na www.isc-gmbh.info

Náhradní cívka se strunou č. výr.: 34.051.42

9. Likvidace a recyklace

Přístroj je uložen v balení, aby bylo zabráněno poškození při přepravě. Toto balení je surovina a tím znovu použitelné nebo může být dáno zpět do cirkulace surovin. Přístroj a jeho příslušenství jsou vyrobeny z rozdílných materiálů, jako např. kov a plasty. Defektní přístroje nepatří do domovního odpadu. K odborné likvidaci by měl být přístroj odevzdán na příslušném sběrném místě. Pokud žádné takové sběrné místo neznáte, měli byste se informovat na místním zastupitelství.

10. Skladování

Składujte přístroj a jeho příslušenství na tmavém, suchém a nezamrzajícím místě a mimo dosah dětí. Optimální teplota skladování leží mezi 5 a 30 °C. Uložte elektrický přístroj v originálním balení.

11. Poruchy

Přístroj nefunguje:

Zkontrolujte, zda je síťový kabel řádně připojen a zkontrolujte síťové pojistky. Pokud přístroj i přes dostupné napětí nefunguje, zašlete ho prosím na uvedenou adresu zákaznického servisu.



Jen pro země EU

Elektrické nářadí a přístroje neodhazujte do domovního odpadu!

Podle evropské směrnice 2012/19/ES o odpadních elektrických a elektronických zařízeních (OEEZ) a při prosazování národního práva musí být spotřebované elektrické nářadí sbíráno samostatně a musí být dopraveno do odpovídajícího ekologického recyklačního závodu.

Alternativa recyklace k výzvě na zpětné odeslání výrobku:

Vlastník elektrického přístroje je povinen alternativně namísto zpětného odeslání zařízení spolupůsobit při jeho správném zužitkování v případě, že se vzdá jeho vlastnictví. Starý přístroj lze v takovém případě odevzdat také ve sběrně, která provede odstranění ve smyslu národního zákona o recyklaci a odpadech. Tyto předpisy se nevztahují na díly příslušenství a pomocné prostředky bez elektrických součástí přidané ke starým přístrojům.

Patisk nebo jiné rozmnožování dokumentace a průvodních listin, také ve výtazích, je přípustný pouze s výslovným souhlasem firmy iSC GmbH.

Technické změny vyhrazeny

Servisní informace

Ve všech zemích uvedených v záručním listu máme kompetentní servisní partnery, jejichž kontaktní údaje naleznete v záručním listu. Jsou Vám k dispozici pro všechny servisní požadavky jako opravy, objednávání náhradních a rychle opotřebitelných dílů nebo nákup spotřebních materiálů.

Je třeba dbát na to, že u tohoto přístroje podléhají následující díly opotřebení přiměřenému použití nebo přirozenému opotřebení, resp. jsou potřebné jako spotřební materiál.

Kategorie	Příklad
Rychle opotřebitelné díly*	Upínání cívky se strunou
Spotřební materiál/spotřební díly*	Cívka se strunou
Chybějící díly	

* není nutně obsaženo v rozsahu dodávky!

V případě nedostatků nebo chyb Vás žádáme, abyste příslušnou chybu nahlásili na internetové stránce www.isc-gmbh.info. Dbejte prosím na přesný popis chyby a odpovězte přitom v každém případě na následující otázky:

- Fungoval přístroj předtím nebo byl od začátku defektní?
- Všimli jste si něčeho před vyskytnutím poruchy (příznak před poruchou)?
- Jakou chybnou funkci přístroj podle Vašeho názoru vykazuje (hlavní příznak)?
Popište tuto chybnou funkci.

Záruční list

Vážená zákaznice, vážený zákazník,
naše výrobky podléhají přísné kontrole kvality. Pokud i přesto tento přístroj bezvadně nefunguje, je nám to velice líto a prosíme Vás, abyste se obrátili na naši servisní službu na adrese uvedené na tomto záručním listu nebo na prodejnu, kde jste přístroj zakoupili. Pro uplatňování požadavků poskytnutí záruky platí následující:

1. Tyto záruční podmínky upravují dodatečné záruky. Vaše zákonem stanovené nároky na záruku zůstanou touto zárukou nedotčeny. Naše záruka je pro Vás bezplatná.
2. Záruka se vztahuje výhradně na nedostatky na přístroji, které jsou prokazatelně způsobené chybou materiálu nebo výrobní chybou, a podle našeho uvážení je omezena na odstranění těchto nedostatků na přístroji nebo výměnu přístroje.
Dbejte prosím na to, že naše přístroje nebyly podle svého účelu určeni konstruovány pro živnostenské, řemeslnické nebo odborné použití. Záruční smlouva se proto nenaplní, pokud byl přístroj během záruční doby používán v živnostenských, řemeslnických nebo průmyslových podmínkách nebo byl vystaven srovnatelnému zatížení.
3. Z naší záruky jsou vyloučeny:
 - Škody na přístroji, které vznikly nedodržením montážního návodu nebo na základě neoborné instalace, nedodržením návodu k použití (jako např. připojení na chybné síťové napětí nebo druh el. proudu), nebo nedodržením pokynů k údržbě a bezpečnostních pokynů, vystavením přístroje nepřírozeným povětrnostním podmínkám nebo nedostatečnou péčí a údržbou.
 - Škody na přístroji, které vznikly neoprávněným nebo nesprávným použitím (jako např. přetížení přístroje nebo použití neschválených přídavných nástrojů nebo příslušenství), vniknutím cizích těles do přístroje (jako např. písek, kameny nebo prach, škody při přepravě), používáním násilí nebo cizím působením (jako např. škody způsobené pádem).
 - Škody na přístroji nebo na dílech přístroje, které jsou způsobeny běžným opotřebením přiměřeného použití nebo jiným přirozeným opotřebením.
4. Záruční doba činí 60 měsíců a začíná datem koupě přístroje. Požadavky poskytnutí záruky musí být uplatňovány před uplynutím záruční doby během dvou týdnů poté, co byla vada zjištěna. Uplatňování požadavků poskytnutí záruky po uplynutí záruční doby je vyloučeno. Oprava nebo výměna přístroje nevede ani k prodloužení záruční doby, ani nedojde tímto výkonem k zahájení nové záruční doby pro tento přístroj nebo pro jakékoli zabudované náhradní díly. To platí také při využití místního servisu.
5. Pro uplatňování požadavků poskytnutí záruky nahláste prosím Váš defektní přístroj na: www.isc-gmbh.info. Pokud je defekt přístroje zahrnut v naší záruce, obdržíte obratem zpátky opravený nebo nový přístroj.

V případě rychle opotřebitelných dílů, spotřebních dílů a chybějících dílů poukazujeme na omezení této záruky podle servisních informací uvedených v tomto návodu k obsluze.

Obsah

1. Bezpečnostné pokyny
2. Popis prístroja a objem dodávky
3. Správne použitie prístroja
4. Technické údaje
5. Pred uvedením do prevádzky
6. Obsluha
7. Výmena sieťového prípojného vedenia
8. Čistenie, údržba a objednanie náhradných dielov
9. Likvidácia a recyklácia
10. Skladovanie
11. Poruchy

Nebezpečenstvo!

Pri používaní prístrojov sa musia dodržiavať príslušné bezpečnostné opatrenia, aby bolo možné zabrániť prípadným zraneniam a vecným škodám. Preto si starostlivo prečítajte tento návod na obsluhu/bezpečnostné pokyny. Následne ich starostlivo uschovajte, aby ste mali vždy k dispozícii potrebné informácie. V prípade, že budete prístroj požičiavať tretím osobám, prosím odovzdajte im spolu s prístrojom tento návod na obsluhu/bezpečnostné pokyny. Nepreberáme žiadne ručenie za nehody ani škody, ktoré vzniknú nedodržaním tohto návodu na obsluhu a bezpečnostných pokynov.

1. Bezpečnostné pokyny

Príslušné bezpečnostné pokyny nájdete v priloženej brožúrke.

Nebezpečenstvo!

Prečítajte si všetky bezpečnostné predpisy a pokyny. Nedostatky pri dodržovaní bezpečnostných predpisov a pokynov môžu mať za následok úraz elektrickým prúdom, vznik požiaru a/alebo ťažké poranenia. **Všetky bezpečnostné predpisy a pokyny si odložte pre budúce použitie.**

Vysvetlenie štítku s upozornením (obr. 17)

- 1: Výstraha!
- 2: Používajte ochranu zraku!
- 3: Používajte ochranu sluchu!
- 4: Chrániť pred vlhkom!
- 5: Prečítajte si návod na použitie!
- 6: Vytiahnuť kábel zo siete!
- 7: Zabráňte prístupu iným osobám!
- 8: Prístroj beží zotrvačnosťou!

2. Popis prístroja a objem dodávky**2.1 Popis prístroja (obr. 1/2)**

1. Sieťový kábel
2. Horná rukoväť
3. Vypínač zap/vyp
4. Prídavná rukoväť
5. Skrutka pre prídavnú rukoväť
6. Aretácia pre nastavenie poriska
7. Horné porisko
8. Dolné porisko
9. Okrajový usmerňovač
10. Aretácia otočnej motorovej hlavy
11. Vlákňová cievka

12. Ochranný kryt
13. Odľahčenie káblového ťahu
14. 4 skrutky
15. Aretácia na prestavovanie uhlu poriska

2.2 Objem dodávky

Prosím, skontrolujte kompletnosť výrobku na základe uvedeného objemu dodávky. V prípade chýbajúcich častí sa prosím obráťte najneskôr do 5 pracovných dní od zakúpenia výrobku s predložením platného dokladu o kúpe na naše servisné stredisko alebo na obchod, v ktorom ste prístroj zakúpili. Prosím, dbajte pritom na záručnú tabuľku uvedenú v servisných informáciách na konci návodu.

- Otvorte balenie a opatrne vyberte prístroj von z balenia.
- Odstráňte obalový materiál ako aj obalové/transportné poistky (pokiaľ sú obsiahnuté).
- Skontrolujte, či obsah dodávky kompletný.
- Skontrolujte, či nedošlo k poškodeniu prístroja a príslušenstva transportom.
- Pokiaľ možno, uschovajte si obal až do konca záručnej doby.

Nebezpečenstvo!

Prístroj a obalový materiál nie sú hračky! Deti sa nesmú hrať s plastovými vreckami, fóliami ani malými dielmi! Hrozí nebezpečenstvo prehltnutia a udusení!

- 1x strunová kosačka
- 1x ochranný kryt
- 1x okrajový usmerňovač
- 4x skrutka
- Originálny návod na obsluhu
- Bezpečnostné predpisy

3. Správne použitie prístroja

Prístroj je určený na kosenie trávnik a malých plôch v súkromných záhradách a hobby záhradkách.

Za prístroje určené pre súkromné záhrady a hobby záhradky sa považujú len tie prístroje, ktoré sa nepoužívajú na verejných priestranstvách, v parkoch, športoviskách, na uliciach ako aj v poľnohospodárstve a lesníctve. Dodržiavanie návodu na obsluhu, priloženého výrobcem, je predpokladom pre náležité zaobchádzanie s prístrojom.

Nebezpečenstvo! Z dôvodu možného ohrozenia osôb a vzniku vecných škôd, sa nesmie

prístroj používať na rozdrobovanie za účelom kompostovania.

Prístroj smie byť použitý len na ten účel, na ktorý bol určený. Akékoľvek iné odlišné použitie sa považuje za nespĺňajúce účel použitia. Za škody alebo zranenia akéhokoľvek druhu spôsobené nesprávnym používaním ručí používateľ / obsluhujúca osoba, nie však výrobca.

Prosím berte ohľad na skutočnosť, že naše prístroje neboli svojim určením konštruované na profesionálne, remeselnícke ani priemyselné použitie. Nepreberáme žiadne záručné ručenie, ak sa prístroj bude používať v profesionálnych, remeselníckych alebo priemyselných prevádzkach ako aj na činnosti rovnocenné s takýmto použitím.

4. Technické údaje

ové napätie: 230 V ~ 50 Hz
 Výkon 450 wattov
 Okruh rezu Ø 30 cm
 Otáčky n_o 8800 min⁻¹
 Strihacie vlákno Ø 1,4 mm
 Hmotnosť 2,75 kg

Nebezpečenstvo!

Hlučnosť a vibrácie

Hodnoty hlučnosti a vibrácií boli merané podľa európskej normy EN 60745.

Hladina akustického tlaku L_{pA} 82,9 dB (A)
 Nepresnosť K_{pA} 2,5 dB
 Hladina akustického výkonu L_{WA} 93,42 dB (A)
 Nepresnosť K_{WA} 2,5 dB

Používajte ochranu sluchu.

Pôsobenie hluku môže spôsobiť poškodenie sluchu.

Celkové hodnoty vibrácií (súčet vektorov troch smerov) stanovené v súlade s EN 60745.

Emisná hodnota vibrácie $a_h \leq 2,5 \text{ m/s}^2$
 Faktor neistoty $K = 1,5 \text{ m/s}^2$

Uvedená emisná hodnota vibrácií bola nameraná podľa normovaného skúšobného postupu a môže sa meniť v závislosti od druhu a spôsobu použitia elektrického náradia a vo výnimočných prípadoch sa môže nachádzať nad uvedenou hodnotou.

Uvedená emisná hodnota vibrácií sa môže použiť za účelom porovnania elektrického prístroja s inými prístrojmi.

Uvedená emisná hodnota vibrácií sa môže taktiež použiť za účelom východiskového posúdenia vplyvov.

Obmedzte tvorbu hluku a vibráciu na minimum!

- Používajte len prístroje v bezchybnom stave.
- Pravidelne vykonávajte údržbu a čistenie prístroja.
- Prispôbte spôsob práce prístroju.
- Prístroj nepreťažujte.
- V prípade potreby nechajte prístroj skontrolovať.
- Prístroj vypnite, pokiaľ ho nepoužívate.
- Používajte rukavice.

Pozor!

Zvyškové riziká

Aj napriek tomu, že budete elektrický prístroj obsluhovať podľa predpisov, budú existovať zvyškové riziká. V súvislosti s konštrukciou a vyhotovením elektrického prístroja môže dôjsť k výskytu týchto nebezpečenstiev:

1. Poškodenie pľúc, pokiaľ sa nenosí žiadna vhodná ochranná maska proti prachu.
2. Poškodenie sluchu, pokiaľ sa nenosí žiadna vhodná ochrana sluchu.
3. Poškodenie zdravia, ktoré je následkom vibrácie rúk a ramien, pokiaľ sa prístroj bude používať dlhšiu dobu alebo sa nevedie a neudržiava správnym spôsobom.

5. Pred uvedením do prevádzky

Presvedčte sa pred zapojením prístroja do siete o tom, či údaje na typovom štítku prístroja súhlasia s údajmi elektrickej siete.

Výstraha!

Skôr než začnete na prístroji robiť akékoľvek nastavenia, vytiahnite zo siete elektrický kábel.

5.1 Montáž strunovej kosačky (obr. 3a až 3b)

- Zasuňte ochranný kryt na hlavu motora (pozri obr. 3a).
- Potom zafixujte ochranný kryt pomocou 2 skrutiek (1.).
- Následne upevniť pomocou posledných dvoch skrutiek (2.) okrajový usmerňovač (pozri obr. 3b).

5.2 Nastavenie prídavnej rukoväte (obr. 4)

Umiestnite elektrickú strunovú kosačku pevne na podlahu.

Povoľte skrutku (obr. 5/pol. A) a nastavte si optimálnu polohu prídavnej rukoväte. Dotiahnutím skrutky sa rukoväť opäť zafixuje.

5.3 Výškové nastavenie (pozri obr. 4)

Umiestnite elektrickú strunovú kosačku pevne na podlahu.

Najskôr uvoľnite výškové nastavenie (obr. 4/pol. 6). Nakoniec nastavte požadovanú dĺžku a znovu pevne dotiahnite výškové nastavenie.

5.4 Nastavenie uhlu poriska (obr. 5)

Uhol poriska je možné nastavovať do 4 rôznych polôh pri stlačení aretácie (obr. 5/pol. 15). Nastavte si taký sklon, ktorý je najpohodlnejší pre prácu. Dbajte pri tom na bezpečné zacvaknutie poriska.

6. Obsluha

Elektrická strunová kosačka je určená len na kosenie trávy.

Elektrická strunová kosačka je vybavená plnoautomatickým systémom predlžovania rezacieho vlákna. Ak počas používania elektrickej strunovej kosačky dôjde k skráteniu rezacieho vlákna, predĺži sa toto vlákno automaticky na maximálnu šírku rezu. Takto je zabezpečené, aby ste celý čas mohli pracovať s optimálnou šírkou rezu.

Pozor: Pri prvom uvedení zariadenia do prevádzky je prípadný pretŕčajúci a prebytočný koniec strihacieho vlákna skrútený na čepeli, ktorá sa nachádza vo vnútri ochranného krytu.

Na dosiahnutie čo najvyššieho výkonu vašej strunovej kosačky, by ste sa mali držať nasledujúcich pokynov:

- Nepoužívajte strunovú kosačku s poškodeným alebo chýbajúcim ochranným zariadením.
- Nekoste, pokiaľ je tráva mokrá. Najlepšie výsledky dosiahnete pri suchej tráve.
- Napájací kábel zapojte do predlžovacieho kábla a zaveste ho do úchyty, slúžiaceho na odľahčenie káblového ťahu (obr. 6/pol. 13).
- Ak chcete vašu kosačku zapnúť, stlačte vypínač zap/vyp (obr. 6/pol. 3).
- Ak chcete vašu strunovú kosačku vypnúť, vypínač zap/vyp znovu povoľte (obr. 6/pol. 3).
- So strunovou kosačkou sa priblížte k tráve len vtedy, ak je spínač stlačený, t.j. ak kosačka beží.
- Za účelom správneho kosenia pohybujte prístrojom zo strany na stranu a kráčajte vpred. Strunovú kosačku pritom držte naklonenú o cca 30° (pozri obr. 7 a obr. 8).
- Ak je tráva dlhá, musí byť postupne zostrihovaná od vrcholu (pozri obr. 9).
- Používajte okrajový usmerňovač, ako aj ochranný kryt, aby ste predchádzali zbytočnému opotrebovaniu vlákna (pozri obr. 10 a obr. 11).
- Strunovú kosačku držte v bezpečnej vzdialenosti od tvrdých predmetov, aby ste tak predišli zbytočnému opotrebovaniu vlákna.

Použitie strunovej kosačky ako orezávača hrán (obr. 12 a 13)

Ak chcete použiť kosačku na strihanie okrajov trávnikov a záhonov, je možné ju pretransformovať nasledovným spôsobom:

- Odpojte prívod elektrickej energie k elektrickej kosačke.
- Vytiahnite objímku (obr. 12/pol. 10) smerom dozadu.
- Držte objímku v zadnej polohe a otočte hornú rukoväť o 180° (obr. 12), až kým správne nezaskočí.
- Týmto spôsobom sa elektrická strunová kosačka premenila na zastrihávač okrajov, pomocou ktorého je možné vykonávať vertikálne rezanie trávy (obr. 13).

7. Výmena sieťového prípojného vedenia

Nebezpečenstvo!

V prípade poškodenia sieťového prípojného vedenia prístroja sa musí vedenie vymeniť výrobcom alebo jeho zákazníckym zastúpením alebo podobne kvalifikovanou osobou, aby sa zabránilo rizikám.

8. Čistenie, údržba a objednanie náhradných dielov

Nebezpečenstvo!

Pred všetkými údržbovými a čistiacimi prácami vytiahnite kábel zo siete.

8.1 Čistenie

- Udržujte ochranné zariadenia, vzduchové otvory a kryt motora vždy v čistom stave bez prachu a nečistôt. Utrite prístroj čistou utierkou alebo ho vyčistite vyfúkaním stlačeným vzduchom pri nastavení na nízky tlak.
- Odporúčame, aby ste prístroj čistili priamo po každom použití.
- Čistite prístroj pravidelne pomocou vlhkej utierky a malého množstva tekutého mydla. Nepoužívajte žiadne agresívne čistiace prostriedky ani riedidlá; tieto prostriedky by mohli napadnúť umelohmotné diely prístroja. Dbajte na to, aby sa do vnútra prístroja nedostala voda. Vniknutie vody do elektrického prístroja zvyšuje riziko úrazu elektrickým prúdom.
- Usadeniny na ochrannom kryte odstráňte pomocou kefy.

8.2 Výmena cievky s vláknom (obr. 14-16)

Nebezpečenstvo! Pred výmenou cievky musíte bezpodmienečne vytiahnuť napájací kábel z elektrickej siete!

- Zatlačte z boku na označené miesta krytu cievky a odoberte ho (obr. 14 a 15).
- Vyberte prázdnu cievku.
- Preved'te konce vlákna novej cievky cez očka v puzdre pre cievku (obr. 16).
- Nasad'te kryt cievky spolu s cievkou znovu späť na ich miesto.
- Pri prvom spustení sa strihacie vlákno automaticky skráti na optimálnu dĺžku.

Opatrne! Odvrhnuté časti nylónového vlákna môžu viesť k poraneniam!

8.3 Údržba

Vo vnútri prístroja sa nenachádzajú žiadne ďalšie diely vyžadujúce údržbu.

8.4 Objednávanie náhradných dielov:

Pri objednávaní náhradných dielov je potrebné uviesť nasledovné údaje:

- Typ prístroja
- Výrobné číslo prístroja
- Identifikačné číslo prístroja
- Číslo potrebného náhradného dielu

Aktuálne ceny a informácie nájdete na stránke www.isc-gmbh.info

Náhradná cievka s vláknom č. výr.: 34.051.42

9. Likvidácia a recyklácia

Prístroj sa nachádza v obale za účelom zabránenia poškodeniu pri transporte. Tento obal je vyrobený zo suroviny a tým pádom je ho možné znovu použiť alebo sa môže dať do zberu na recykláciu surovín. Prístroj a jeho príslušenstvo sa skladajú z rôznych materiálov, ako sú napr. kovy a plasty. Poškodené prístroje nepatria do domového odpadu. Prístroj by sa mal odovzdať k odbornej likvidácii na príslušnom zbernom mieste. Pokiaľ Vám nie je známe takéto zberné miesto, informujte sa prosím na miestnej samospráve.

10. Skladovanie

Skladujte prístroj a jeho príslušenstvo na tmavom, suchom a nezamrzajúcom mieste mimo dosahu detí. Optimálna teplota pre skladovanie je medzi 5 až 30 °C. Skladujte tento elektrický prístroj v originálnom balení.

11. Poruchy

Prístroj nebeží:

Skontrolujte, či je napájací kábel správne pripojený do siete a prekontrolujte sieťové poistky. Ak zariadenie napriek existujúcemu napätiu nefunguje, pošlite ho prosím na uvedenú adresu centra služieb pre zákazníkov.



Len pre krajiny EÚ

Neodstraňujte elektrické prístroje ako domový odpad!

Podľa Európskej smernice 2012/19/ES o odpade z elektrických a elektronických zariadení (OEEZ) a v súlade s národnými právnymi predpismi sa musia použité elektronické prístroje odovzdať do triedeného zberu a musí sa zabezpečiť ich špecifické spracovanie v súlade s ochranou životného prostredia (recyklácia).

Recyklačná alternatíva k výzve na spätné zaslanie výrobku:

Majiteľ elektrického prístroja je alternatívne namiesto spätnej zásielky povinný spolupracovať pri riadnej recyklácii prístroja v prípade vzdania sa jeho vlastníctva. Starý prístroj môže byť za týmto účelom taktiež prenechaný zbernému miestu, ktoré vykoná odstránenie v zmysle národného zákona o recyklácii a odpadovom hospodárstve. Netýka sa to dielov príslušenstva, priložených k starým prístrojom a pomocných prostriedkov bez elektronických komponentov.

Dodatočná tlač alebo iné reprodukovanie dokumentácie a sprievodných dokladov výrobkov, taktiež ich častí, je prípustná len s výslovným súhlasom spoločnosti iSC GmbH.

Technické zmeny vyhradené

Servisné informácie

Vo všetkých krajinách uvedených na záručnom liste máme kompetentných servisných partnerov, ktorých kontakty je možné prevziať zo záručného listu. Sú Vám k dispozícii pre akékoľvek servisné požiadavky ako opravy, objednávanie náhradných a opotrebovaných dielov alebo nákup spotrebných materiálov.

Je potrebné dbať na to, že v prípade tohto výrobku podliehajú nasledujúce diely bežnému pracovnému alebo prirodzenému opotrebeniu, resp. sú nasledujúce diely považované za spotrebný materiál.

Kategória	Príklad
Diely podliehajúce opotrebeniu*	Uloženie vláknovej cievky
Spotrebný materiál / spotrebné diely*	Vláknová cievka
Chýbajúce diely	

* nie je bezpodmienečne obsiahnuté v objeme dodávky!

V prípade nedostatkov alebo chýb Vás prosíme, aby ste príslušnú chybu nahlásili na adrese www.isc-gmbh.info. Prosím, dbajte na presný popis chyby a odpovedzte pritom v každom prípade na nasledujúce otázky:

- Fungoval prístroj predtým alebo bol od začiatku chybný?
- Všimli ste si niečo pred vyskytnutím poruchy (symptóm pred poruchou)?
- Aké chybné funkcie podľa Vás prístroj vykazuje (hlavný symptóm)?
Popíšte túto chybnú funkciu.

Záručný list

Vážená zákazníčka, vážený zákazník, naše výrobky podliehajú prísnej kontrole kvality. V prípade, že tento prístroj napriek tomu nebude bezchybne fungovať, je nám to veľmi ľúto a prosíme Vás, aby ste sa obrátili na našu servisnú službu na adrese uvedenej na tomto záručnom liste, alebo na obchod, v ktorom ste prístroj zakúpili. Pre uplatnenie nárokov na záručné plnenie platia nasledujúce podmienky:

1. Tieto záručné podmienky upravujú dodatočné záručné plnenie. Vaše zákonné nároky na záruku nie sú touto zárukou dotknuté. Naše záručné plnenie je pre Vás zadarmo.
2. Záručné plnenie sa vzťahuje výlučne len na nedostatky na prístroji, ktoré sú preukázateľne spôsobené chybami materiálu alebo výrobnými chybami, a podľa nášho uváženia je obmedzené na odstránenie týchto nedostatkov na prístroji resp. výmenu prístroja.
Prosím, dbajte na to, že naše prístroje neboli svojim určením konštruované na profesionálne, remeselnícke ani odborné použitie. Táto záručná zmluva sa preto neuzatvára, ak sa prístroj počas záručnej doby používal v profesionálnych, remeselníckych alebo priemyselných prevádzkach, alebo ak bol vystavený namáhaniu rovnocennému s takýmto použitím.
3. Z našej záruky sú vylúčené:
 - Škody na prístroji, ktoré boli spôsobené nedodržaním montážneho návodu alebo na základe neodpornej inštalácie, nedodržaním návodu na použitie (ako napr. pripojením na nesprávne sieťové napätie alebo druh prúdu) alebo nedodržaním pokynov pre údržbu a bezpečnostných pokynov alebo vystavením prístroja abnormálnym poveternostným podmienkam alebo nedostatočnou starostlivosťou a údržbou.
 - Škody na prístroji, ktoré boli spôsobené zneužívaním alebo nesprávnym používaním (ako napr. preťaženie prístroja alebo použitie neprípustných pracovných nástrojov alebo príslušenstva), vniknutím cudzích telies do prístroja (ako napr. piesok, kamene alebo prach, prepravné poškodenia), použitím násilia alebo cudzieho pôsobenia (napr. škody spôsobené pádom).
 - Škody na prístroji alebo na častiach prístroja, ktoré zodpovedajú príslušnému pracovnému, bežnému alebo inému prirodzenému opotrebeniu.
4. Doba záruky je 60 mesiacov a začína plynúť od dátumu zakúpenia prístroja. Nároky na záruku sa musia uplatniť pred koncom uplynutia záručnej doby do dvoch týždňov od zistenia nedostatku. Uplatnenie nárokov na záruku po uplynutí záručnej doby je vylúčené. Oprava alebo výmena prístroja nevedie k predĺženiu záručnej doby ani nedochádza na základe tohto plnenia ku vzniku novej záručnej doby pre prístroj ani pre akékoľvek inštalované náhradné diely. To platí taktiež pri použití miestneho servisu.
5. Pre uplatnenie Vášho nároku, prosím nahláste defektný prístroj na adrese: www.isc-gmbh.info. Ak spadá defekt prístroja pod naše záručné plnenie, dostanete obratom naspäť opravený alebo nový prístroj.

Ohľadne opotrebovaných, spotrebných a chýbajúcich dielov poukazujeme na obmedzenia tejto záruky podľa servisných informácií uvedených v tomto návode na obsluhu.

Tartalomjegyzék

1. Biztonsági utasítások
2. A készülék leírása és a szállítás terjedelme
3. Rendeltetésszerű használat
4. Technikai adatok
5. Beüzemeltetés előtt
6. Kezelés
7. A hálózati csatlakozásvezeték kicserélése
8. Tisztítás, karbantartás és pótalkatrészmegrendelés
9. Megsemmisítés és újrahasznosítás
10. Tárolás
11. Zavarok

⚠ Veszély!

A készülékek használatánál, a sérülések és a károk megakadályozásának az érdekében be kell tartani egy pár biztonsági intézkedést. Ezért ezt a használati utasítást / biztonsági utasításokat gondosan átolvasni. Őrizze ezeket jól meg, azért hogy mindenkor a rendelkezésére álljanak az információk. Ha más személyeknek adná át a készüléket, akkor kérjük kézbesítse ki vele együtt ezt a használati utasítást / biztonsági utasításokat is. Nem vállalunk felelőséget olyan balesetekért vagy károkért, amelyek ennek az utasításnak és a biztonsági utasításoknak a figyelmen kívül hagyásából keletkeznek.

1. Biztonsági utasítások

A megfelelő biztonsági utasítások a mellékelt füzetekben találhatóak!

⚠ Veszély!

Olvason minden biztonsági utalást és utasítást el. A biztonsági utalások és utasítások betartásán belüli mulasztások következménye áramcsapás, tűz és/vagy nehéz sérülések lehetnek. **Őrizze meg a biztonsági utalásokat és utasításokat a jövőre nézve.**

A tájékoztató tábla magyarázata (17-es kép)

- 1: Figyelmeztetés!
- 2: Szemvédőt hordani!
- 3: Zajcsökkentő fülvédőt hordani!
- 4: Védni a nedvesség elől!
- 5: Elolvasni a használati utasítást!
- 6: Kihúzni a hálózati csatlakozót!
- 7: Tartson más személyeket távol!
- 8: A szerszám utánfut!

2. A készülék leírása és a szállítás terjedelme**2.1 A készülék leírása (képek 1-től - 2-ig)**

1. Hálózati kábel
2. Felülső kézfogantyú
3. Be-/ki- kapcsoló
4. Pótfogantyú
5. Csavar a pótfogantyúhoz
6. A nyéléllátás arretálása
7. Felülső nyél
8. Alulsó nyél
9. Szélvezető
10. Arretálás a fordítható motorfejhez

11. Fonalorsó
12. Védőkupak
13. Kábel húzásmentesítő
14. 4 Csavar
15. Arretálás a nyél szögének az elállításához

2.2 A szállítás terjedelme

Kérjük a leírt szállítási terjedelem alapján leellenőrizni a cikk teljességét. Hiányzó részek esetén forduljon a cikk vásárlása után legkésőbb 5 munkanapon belül egy érvényes vásárlási igazolás felmutatása mellett a szervizközponthoz vagy a eladóhelyhez, ahol vette a készüléket. Kérjük vegye ehhez figyelembe az utasítás végén a szervíz-információkban található szavatossági táblázatot.

- Nyissa ki a csomagolást és vegye ki óvatosan a készüléket a csomagolásból.
- Távolítsa el a csomagolási anyagot valamint a csomagolási- / és szállítási biztosítékot (ha létezik).
- Ellenőrizze le, hogy teljes a szállítás terjedelme.
- Ellenőrizze le a készüléket és a tartozékreszeket szállítási károkra.
- Ha lehetséges, akkor őrizze meg a csomagolást a garanciaidő lejáratának a végéig.

Veszély!

A készülék és a csomagolási anyag nem gyerekjáték! Nem szabad a gyerekeknek a műanyagtasakkal, foliákkal és aprórészekkel játszaniuk! Fennáll a lenyelés és a megfulladás veszélye!

- 1x pázsit trimmer
- 1x védőkupak
- 1x szélvezető
- 4x csavar
- Eredeti használati utasítás
- Biztonsági utasítások

3. Rendeltetészerű használat

A készülék a privátház- és hobbykertben a pázsitok, kisebb füves területek vágására lett meghatározva.

Olyan készülékeket tekintünk privátház- és hobbykertben használatosnak, amelyeket nem használnak a nyilvános parkosított területeken, parkokon, sporttelepeken, az utcákon és a mező- és az erdőgazdaságban. A készülék rendeltetés szerű használatának a feltétele, a gyártó által mellékelt

használati utasításnak a betartása.

Veszély! Személyi valamint anyagi károokra fennálló veszély miatt nem szabad a készüléket a komposztírozás céljából való felaprosításra felhasználni.

A készüléket csak rendeltetése szerint szabad használni. Ezt túlhaladó bármilyen használat, nem számít rendeltetésszerűnek. Ebből adódó bármilyen kárért vagy bármilyen fajta sérülésért a használó ill. a kezelő felelős és nem a gyártó.

Kérjük vegye figyelembe, hogy a készülékeink rendeltetésük szerint nem az ipari, kézműipari vagy gyári használatra lettek konstruálva. Nem vállalunk szavatosságot, ha a készülék ipari, kézműipari vagy gyári üzemek területén valamint egyenértékű tevékenységek területén van használva.

4. Technikai adatok

Hálózati feszültség: 230 V ~ 50 Hz
Teljesítmény 450 Watt
Vágókör Ø 30 cm
Fordulatszám n_0 8800 perc⁻¹
Vágófonal Ø 1,4 mm
Súly 2,75 kg

Veszély!

Zaj és vibrálás

Hangnyomásérték L_{pA} 82,9 dB(A)
Bizonytalanság K_{pA} 2,5 dB
Hangteljesítményérték L_{WA} 93,42 dB(A)
Bizonytalanság K_{WA} 2,5 dB

Hordjon egy zajcsökkentő fülvédőt.

A zaj befolyása hallásvesztességhez vezethet.

Rezgésösszértékek (három irány vektorösszege) az EN 60745 szerint lettek meghatározva.

Rezgésemisszióérték $a_h \leq 2,5 \text{ m/s}^2$
Bizonytalanság $K = 1,5 \text{ m/s}^2$

A megadott rezgésemisszióérték egy normált ellenőrzési folyamat szerint lett mérve és az elektromos szerszám használatának a fajtájától és módjától függően, megváltozhat és kivételes esetekben lehet a megadott érték felett.

A megadott rezgésemisszióértéket fel lehet használni az elektromos szerszámok egymással való összehasonlításához.

A megadott rezgésemisszióértéket a befolyásolás bevezető felbecsülésére is fel lehet használni.

Csökkentse le a zajkibocsátást és a vibrálást egy minimumra!

- Csak kifogástalan készülékeket használni.
- A készüléket rendszeresen karbantartani és megtisztítani.
- Illeszse a munkamódját a készülékhez.
- Ne terhelje túl a készüléket.
- Hagyja adott esetben leellenőrizni a készüléket.
- Kapcsolja ki a készüléket, ha nem használja.
- Hordjon kesztyűket.

Vigyázat!

Fennmaradt rizikók

Akkor is ha előírás szerint kezeli az elektromos szerszámot, mégis maradnak fennmaradó rizikók. Ennek az elektromos szerszámnak az építésmódjával és kivitelével kapcsolatban a következő veszélyek léphetnek fel:

1. Tüdőkárok, ha nem visel megfelelő porvédőmaszkot.
2. Hallás károsodás, ha nem visel megfelelő zajcsökkentő fülvédőt.
3. Egészségi károk, amelyek a kéz-kar-rezgésekből adódnak, ha a készülék hosszabb ideig használva lesz, vagy ha nem lesz szabályszerűen vezetve és karbantartva.

5. Beüzemeltetés előtt

Győződjön meg a rákapcsolás előtt arról, hogy a típusablán megadott adatok megegyeznek a hálózati adatokkal.

Figyelmeztetés!

Húzza mindig ki a hálózati csatlakozót, mielőtt beállításokat végezne el a készüléken.

5.1 A pázsit trimmelő összeszerelése (képek 3a és 3b)

- Feldugni a motorfejre a védőburkolatot (lásd a 3a-s képet).
- Most 2 csavarral rögzíteni a védőburkolatot (1.).
- Ezután az utolsó két csavarral (2.) felerősíteni a szélvezetőt (lásd a 3b-s képet).

5.2 A pótfogantyú elállítása (4-es kép)

Feszesen a talajra állítani az elektromos-pázsit trimmelőt.

Eressze meg a csavart (5-ös kép/poz. A) és állítsa be a pótfogantyú optimális állását. A csavar feszésre húzása által lesz a fogantyú fixálva.

5.3 Magassági elállítás (4-es kép)

Feszesen a talajra állítani az elektromos-pázsit trimmelőt.

Először meglazítani a magassági elállítást (4-es kép/poz. 6) Azután beállítani a kívánt hosszúságot és ismét meghúzni a magasság elállítót.

5.4 A nyél szögének az elállítása (5-os ábra)

Nyomott arretáló mellett (5-os ábra/poz. 15) a nyél szögét 5 állásba lehet elállítani. Állítsa be a munkájához legkényelmesebb szöveget. Ügyeljen ennél a nyél biztos beresztelésére.

6. Kezelés

Az elektromos-pázsit trimmer csak a pázsit vágására van meghatározva.

Az elektromos-pázsit trimmer egy teljesen automatikus fonálmeghosszabbító szisztémával rendelkezik. Ha az elektromos-pázsit trimmer fonala az üzem által lerövidül, akkor az automatikusan meghosszabbodik a maximális vágásszélességre. Ez annyit jelent, hogy mindig az optimális vágásszélességgel tud dolgozni.

Vigyázat! Ha először veszi üzembe a gépet, akkor az esetleg kiálló, főlöszleges vágófonálvég a védőkupakvágóéle által le lesz rövidítve.

A pázsit trimmelő legmagasabb teljesítményének elérésének érdekében kérjük a következő utasításokhoz igazodni:

- Ne használja a pázsit trimmert védőberendezés nélkül.
- Ne vágja a fűvet, ha a fű nedves. Száraz fűnél éri el a legjobb eredményeket.
- Rácsatlakoztatni a hálózati kábelt a hosszabítókábelre és azt felerősíteni a kábel húzásmentesítőre (6-os kép/poz. 13).
- A pázsit trimmerének a bekapcsolásához nyomja meg a bi/kikapcsolót (6-os kép / poz. 3)
- A pázsit trimmerének a kikapcsolásához engedje ismét el a bi/kikapcsolót (6-os kép / poz. 3).

- Csak nyomott kapcsolóval közelítse a pázsit trimmelőt a fűhöz, vagyis ha a pázsit trimmelő üzemben van.
- A heljes vágáshoz a készüléket oldalra lóbálgatni és előrehaladni. Tartsa ennél a pázsit trimmelőt cca. 30°-ban megdőltve (lásd a 7-as képet és a 8-es képet).
- Hosszú fűvel a fűvet a hegyétől lefelé lépcsőzetesen kell rövidebre vágni (lásd a 9-es képet).
- Használja a szélvezetőt, valamint a védőkupákat, azért hogy elkerülje a fonal felesleges kopását.
- Tartsa a pázsit trimmert kemény testektől távol, azért hogy elkerülje a fonál felesleges kopását.

A pázsit trimmelő élvágókénti használata (képek 12 és 13)

A pázsitok és az ágyások szélének a vágásához a pázsit trimmer funkcióját a következő képpen lehet önkényesen megváltoztatni:

- Lekapcsolni az elektromos-pázsit trimmer villany ellátását.
- Húzza a hüvelyt hátra (12-es kép/poz. 10).
- Tartsa a hüvelyt a hátsó állásban és csavarja a felülső fogantyút 180°-ban addig el (12-es kép), amíg az be nem reteszol.
- Ezen a módon az elektromos-pázsit trimmer egy szélvágóra lett átváltoztatva, amellyel a pázsit vertikális vágását lehet elvégezni (13-as kép).

7. A hálózati csatlakozásvezeték kicserélése

Veszély!

Ha ennek a készüléknek a hálózatra csatlakoztató vezetéke megsérült, akkor ezt a gyártó vagy annak a vevőszolgáltatója, vagy egy hasonlóan szakképzett személy által ki kell cseréltetni, azért hogy elkerülje a veszélyeztetéseket.

8. Tisztítás, karbantartás és pótalkatrészmegrendelés

Veszély!

Tisztítási munkák előtt húzza ki a hálózati csatlakozót.

8.1 Tisztítás

- Tartsa a védőberendezéseket, szellőztető réseket és a gépházat annyira por- és piszokmentesen, amennyire csak lehet. Dörzsölje le a készüléket egy tiszta posztóval vagy pedig fújja ki alacsony nyomás alatt sűrített levegővel.
- Ajánljuk, hogy minden használat után azonnal kitisztítsa a készüléket.
- A készüléket rendszeresen egy nedves posztóval és egy kevés kenőszappannal megtisztítani. Ne használjon tisztító vagy oldó szereket; ezek megtámadhatják a készülék műanyagrészeit. Ügyeljen arra, hogy ne kerüljön víz a készülék belsejébe. A víz elektromos készülékbe való behatolása megnöveli az áramcsapás veszélyét.
- Egy kefével eltávolítani a védőburkolaton levő lerakódásokat.

8.2 A fonálorsó kicserélése (képek 14 és 16) Figyelem! A fonálorsó kicserélése előtt okvetlenül kihúzni a hálózati dugót!

- Nyomjon oldalra az orsóburkolat megjejtölt mezőre és vegye őket le (kép 14-15).
- Vegye ki az üres fonálorsót.
- Vezesse az új fonálorsó fonálvégét az orsófelvevő gyűrűjén keresztül (16-os kép).
- Tegye ismét be az orsóburkolatot az orsófelvevőbe.
- Az első indulásnál automatikusan le lesz rövidítve a vágófonál az optimális hosszúságra.

Figyelem! A nylon fonál elhajított részei sérülésekhez vezethetnek!

8.3 Karbantartás

A készülék belsejében nem található további karbantartandó rész.

8.4 A pótalkatrész megrendelése:

Pótalkatrész megrendésénél a következő adatokat kellene megadni:

- A készülék típusát
- A készülék cikk-számát
- A készülék ident- számát
- A szükséges pótalkatrész pótalkatrész számát

Aktuális árak és információk a www.isc-gmbh.info alatt találhatóak.

Pótfonáltekercs cikk -szám: 34.051.42

9. Megsemmisítés és újrahasznosítás

A szállítási károk megakadályozásához a készülék egy csomagolásban található. Ez a csomagolás nyersanyag és ezáltal ismét felhasználható vagy pedig visszavezethető a nyersanyag körforgáshoz. A készülék és annak a tartozékai különböző anyagokból állnak, mint például fémből és műanyagokból. Defektes készülékek nem tartoznak a házi hulladékok közé. Szakszerű megsemmisítéshez le kellene adni a készüléket egy megfelelő gyűjtőhelyen. Ha nem ismer gyűjtőhelyeket, akkor érdeklődjön utána a községi önkormányzatnál.

10. Tárolás

A készüléket és a készülék tartozékait egy sötét, száraz és fagymentes valamint gyerekek számára nem hozzáférhető helyen tárolni. Az optimális tárolási hőmérséklet 5 és 30 °C között van. Az elektromos szerszámot az eredeti csomagolásban őrizni.

11. Zavarok

Nem fut a készülék:

Ellenőrizze le, hogy helyesen van-e rákapcsolva a hálózati kábel és vizsgálja meg a hálózat biztosítékait. Ha a készülék fennálló feszültség ellenére sem működik, akkor kérjük küldje be a megadott vevőszolgálati címre.



Csak az EU-országoknak

Ne dobja az elektromos szerszámokat a háztartási hulladék közé!

Az elektromos és elektronikus-öregkészülékek 2002/96/EG európai irányvonala és anemzeti jogba való átvétele szerint az elhasznált elektromos szerszámokat szétválasztva kell összegyűjteni és vissza kell vezetni egy környezetvédelemnek megfelelő újrafelhasználáshoz.

Recycling-alternatívák a visszaküldési felszólításhoz:

Az elektromos készülék tulajdonosa, a tulajdon feladása esetében köteles a visszaküldés helyett alternatív a szakszerű értékesítéssel kapcsolatban összedolgozni. Az öreg készüléket ehhez egy visszavevő helynek is át lehet hagyni, amely elvégzi a nemzeti körforgásipari- és hulladéktörvények értelmében levő megsemmisítést. Ez nem érinti az öreg készülékek mellékelt elektromos alkotórészek nélküli tartozékait és segítőeszközeit

A termékek dokumentációjának és a kísérőpapírjainak az utánnomtatása vagy egyéb sokszorosítása, kivonatosan is csak az iSC GmbH kihangsúlyozott beleegyezésével engedélyezett.

Technikai változtatások jogát fenntartva

Szervíz-információk

A garanciaokmányokban megnevezett minden országban kompetens szervíz-partnereket tartunk fenn, akik kontaktusi lehetőségét kérjük vegye ki a garanciaokmányból. Ezek minden szervíz-ügyben mint javítás, pótalkatrész- és gyorsan kopó rész-ellátás vagy a fogyóeszközök megrendelhetőségével kapcsolatban a rendelkezésére állnak.

Figyelembe kell venni, hogy ennél a terméknél a következő részek már használat szerinti vagy természetes kopásnak vannak alávetve ill. a következő részekre van mint fogyóeszközökre szükség.

Kategória	Példa
Gyorsan kopó részek*	Fonaltekercs befogó
Fogyóeszköz/ fogyórészek*	Fonaltekercs
Hiányzó részek	

* nincs okvetlenül a szállítás terjedelmében!

Hiányok vagy hibák esetén kérjük a hibaesetet a www.isc-gmbh.info alatt bejelenteni. Kérjük ügyeljen egy pontos hibaleírásra és felelje meg mindenesetre a következő kérdéseket:

- Működött már egyszer a készülék, vagy elejétől kezdve már defekt volt?
- Feltűnt Önnek a defekt fellépése előtt valami a készüléken (tünet a defekt előtt)?
- Az Ön véleménye szerint mi a készülék hibás működése (főtünet)?
Írja le ezt a hibás működést.

Garanciaokmány

Tisztelt Vevő,
termékeink szigorú minőségi ellenőrzés alá vannak vetve. Ha ez a készülék mégis egyszer nem működne kifogástalanul, akkor azt nagyon sajnáljuk és kérjük Önt forduljon, az ebben a garanciaokmányban megadott cím alatt található szervízzolgáltatásunkhoz, vagy az eladóhelyhez, amelyiknél a készüléket vette. A garanciaigény érvényesítésével kapcsolatban a következő érvényes:

1. Ezek a garanciafeltételek rendezik a kiegészítő garanciateljesítményeket. A jogi szavatossági igényei, nincsennek ez a garancia által érintve. A garanciateljesítményünk az Ön számára díjmentes.
2. A garanciateljesítmény csak kizárólagosan olyan hibákra terjed ki a készüléken, amelyek bebizonyíthatóan egy anyag- vagy egy gyári hibán alapszanak és korlátolva van választásunk szerint, vagy ezeknek a hibáknak az elhárítására vagy a készülék kicserélésére.
Kérjük vegye figyelembe, hogy a készülékeink rendeltetésük szerint nem az ipari, kézműipari vagy szakmai használatra lettek konstruálva. Ezért a garanciaszerződés nem jön létre, ha a készülék a garancia ideje alatt kisipari, kézműipari vagy ipari üzemek területén lett használva vagy ha, egyenértékű igénybevételnek lett kitéve.
3. A szavatosságunk alól ki vannak véve:
 - olyan károk a készüléken, amelyek az összeszerelési utasítás figyelmen kívül hagyása vagy amelyek a nem szakszerű felszerelés, a használati utasítás figyelmen kívül hagyása (mint például egy rossz hálózati feszültségre vagy áramfajtára való rákapcsolás), vagy a karbantartási és biztonsági határozatok figyelmen kívül hagyása vagy a készüléknek egy nem normális környezeti feltételeknek történő kitétele vagy egy hiányos ápolás és karbantartás által keletkeztek.
 - károk a készüléken, amelyek egy rossz bánásmód vagy nem szakszerű használatok (mint például a készülék túlterhelése vagy nem engedélyezett betétszerszámok vagy tartozékok használata), idegen testeknek a készülékbe levő behatolása (mint például homok, kövek és por, szállítási károk), erőszak kifejtése vagy idegenkezűség (mint például leesés általi károk) által jöttek létre.
 - károk a készüléken vagy a készülék részein, amelyek a használatnak megfelelő, szokásos vagy egyéb természetes elkopásra vezethetőek vissza.
4. A garancia időtartama 60 hónap és a készülék vásárlási napjával kezdődik. Garanciaigényeket a garancia idő lejáratá előtt kell, két héten belül, a defekt felismerése után érvényesíteni. Ki van zárva a garanciaigények érvényesítése a garanciaidő letelte után. A készülék javítása vagy kicserélése nem hosszabbítja meg a szavatosság idejét, se nem indul ez a teljesítmény által egy új garanciaidő a készülékre vagy az esetleg beépített pótalkatrészekre. Ez egy helyszíni szervíz esetében is érvényes.
5. A garanciajogának az érvényesítéséhez kérjük jelentse be a defektes készüléket a következő cím alatt: www.isc-gmbh.info. Ha a defekt a garanciateljesítményünk keretén belül van, akkor azonnal visszakap egy megjavított vagy egy új készüléket.

Ennek a használati utasításnak a szervíz-információja szerint utalunk ennek a garanciának a gyorsan kopó részekkel, használati részekkel és hiányzó részekkel kapcsolatban fennálló fenntartásaira.

Vsebina

1. Varnostni napotki
2. Opis naprave na obseg dobave
3. Predpisana namenska uporaba
4. Tehnični podatki
5. Pred uporabo
6. Uporaba
7. Zamenjava električnega priključnega kabla
8. Čiščenje, vzdrževanje in naročanje nadomestnih delov
9. Odstranjevanje in ponovna uporaba
10. Skladiščenje
11. Motnje

Nevarnost!

Pri uporabi naprav je potrebno upoštevati nekaj varnostnih ukrepov, da bi preprečili poškodbe in materialno škodo. Zato skrbno preberite ta navodila za uporabo/varnostne napotke. Le-te dobro shranite tako, da boste imeli zmeraj pri roki potrebne informacije. Če bi napravo izročili drugim osebam, Vas prosimo, da jim izročite tudi ta navodila za uporabo/varnostne napotke. Ne prevzemamo nobene odgovornosti za nezgode ali škodo, ki bi nastale zaradi neupoštevanja teh navodil za uporabo in varnostnih napotkov.

1. Varnostni napotki

Odgovarjajoče varnostne napotke lahko preberete v priloženi knjižici!

Nevarnost!**Preberite varnostne napotke in navodila.**

Neupoštevanje varnostnih napotkov in navodil ima lahko za posledico električni udar, požar in/ali hude poškodbe. **Shranite vse varnostne napotke in navodila za kasnejšo uporabo.**

Obrazložitev napisov na tablici (slika 17)

- 1: Opozorilo!
- 2: Nosite zaščitna očala!
- 3: Nosite glušnike!
- 4: Zaščititi pred vlago!
- 5: Preberite navodila za uporabo!
- 6: Izvlecite omrežno stikalo!
- 7: Poskrbite, da se druge osebe ne približujejo pripomočku!
- 8: Orodje dela še po izklopu!

2. Opis naprave na obseg dobave**2.1 Opis naprave (Slika 1/2)**

1. Električni kabel
2. Zgornji ročaj
3. Stikalo za vklop/izklop
4. Dodatni ročaj
5. Vijak za dodatni ročaj
6. Aretirni mehanizem za nastavitev prečnika
7. Zgornji prečnik
8. Spodnji prečnik
9. Robno vodilo
10. Aretirni mehanizem za vrtljivo motorno glavo
11. Navitek
12. Zaščitni pokrov
13. Razbremenitev kabskega vleka
14. 4 vijaki

15. Aretirni mehanizem za nastavitev kota prečnika

2.2 Obseg dobave

S pomočjo opisanega obsega dobave preverite, ali je artikel popoln. Če deli manjkajo, se najkasneje v 5 delovnih dnevih po nakupu izdelka obrnite na naš servisni center ali na prodajno mesto, kjer ste napravo kupili, in predložite račun. Upoštevajte preglednico garancijskih storitev ob koncu tega navodila.

- Odprite embalažo in previdno vzemite napravo iz embalaže.
- Odstranite embalažni material in embalažne in transportne varovalne priprave (če obstajajo).
- Preverite, če je obseg dobave popoln.
- Preverite morebitne poškodbe naprave in delov pribora, do katerih bi lahko prišlo med transportom.
- Po možnosti shranite embalažo do poteka garancijskega roka.

Nevarnost!

Naprava in embalažni material nista igrača za otroke! Otroci se ne smejo igrati s plastičnimi vrečkami, folijo in malimi deli opreme! Obstaja nevarnost zadušitve in zaužitja takšnih delov materiala!

- 1x obrezovalnik trave
- 1x zaščitni pokrov
- 1x robno vodilo
- 4x vijaki
- Originalna navodila za uporabo
- Varnostni napotki

3. Predpisana namenska uporaba

Naprava je primerna za obrezovanje trate in manjših travnih površin na vrtu zasebnih hiš in ljubiteljskih vrtov.

Naprave za zasebni domač in ljubiteljski vrt so tiste naprave, ki se ne uporabljajo v javnih nasadih, parkih, na športnih igriščih ter v kmetijstvu in gozdarstvu. Upoštevanje priloženih proizvajalčevih navodil za uporabo je pogoj za pravilno uporabo naprave.

Nevarnost! Zaradi nevarnosti poškodovanja oseb ali materialne škode naprave ne uporabljajte za sesekljanje materiala za kompostiranje.

Ta stroj se lahko uporablja le v skladu z njegovo namembnostjo. Vsaka druga uporaba šteje kot nenamenska nedovoljena uporaba. Za kakršnekoli poškodbe ali škodo, ki bi nastale zaradi nedovoljene uporabe, nosi odgovornost uporabnik/upravljalca in ne proizvajalec.

Prosimo, da upoštevate, da naše naprave niso bile konstruirane za namene uporabe v obrtništvu ali industriji. Ne prevzemamo nobene odgovornosti, če je bila naprava uporabljena v obrtništvu ali industriji ter v podobnih dejavnostih.

4. Tehnični podatki

Omrežna napetost: 230 V ~ 50 Hz
 Moč 450 vatov
 Rezalna krivulja Ø 30 cm
 Obratov n_0 8.800 min⁻¹
 Rezalna nitka Ø 1,4 mm
 Teža 2,75 kg

Nevarnost!

Hrup in vibracije

Vrednosti hrupa in vibracij so bile ugotovljane v skladu z EN 60745.

Nivo zvočnega tlaka L_{pA} 82,9 dB (A)
 Negotovost K_{pA} 2,5 dB
 Nivo zvočne moči L_{WA} 93,42 dB (A)
 Negotovost K_{WA} 2,5 dB

Uporabljajte zaščito za ušesa.

Hrup lahko povzroči izgubo sluha.

Skupne vrednosti vibracij (vektorska vsota treh smeri) ugotovljene v skladu z EN 60745.

Emisijska vrednost vibracij $a_n \leq 2,5 \text{ m/s}^2$
 Negotovost $K = 1,5 \text{ m/s}^2$

Navedena vrednost emisije tresljajev je bila izmerjena po normiranem postopku in se lahko spreminja in v izjemnih primerih prekorači navedeno vrednost glede na vrsto in način uporabe električnega orodja.

Navedena vrednost emisije tresljajev se lahko uporablja v primerjavo električnega orodja z enim drugim orodjem.

Navedena vrednost emisije tresljajev se lahko uporablja tudi za uvodno oceno škodovanja.

Omejite hrupnost in vibracije na minimum!

- Uporabljajte samo brezhibne naprave.
- Redno vzdržujte in čistite napravo.
- Vaš način dela prilagodite napravi.
- Ne preobremenjujte naprave.
- Po potrebi dajte napravo v preverjanje.
- Izključite napravo, ko je ne uporabljate.
- Uporabljajte rokavice.

Pozor!

Tudi, če delate s tem električnim orodjem po predpisih, zmeraj obstaja nekaj ostalih tveganj. Nastopijo lahko sledeče nevarnosti v zvezi s konstrukcijo in izvedbo tega električnega orodja:

1. Poškodbe pljuč, če ne uporabljate primerne protiprašne zaščitne maske.
2. Poškodbe sluha, če ne uporabljate primerne zaščite za ušesa.
3. Zdravstvene težave, ki so posledica tresljajev rok, če dlje časa uporabljate napravo ali, če je ne uporabljate in vzdržujete pravilno.

5. Pred uporabo

Pred priklopom se prepričajte, če se podatki na tipski podatkovni tablici skladajo s podatki o električnem omrežju.

Opozorilo!

Zmeraj izvlecite električni priključni vtikač preden začnete izvajati nastavitve na skobljčju.

5.1 Montaža obrezovalnika trave (sliki 3a in 3b)

- Na motorno glavo natakните zaščitni pokrov (glejte sliko 3a).
- Sedaj zaščitni pokrov pritrdite z 2 vijakoma (1.).
- Nato pritrdite robno vodilo z zadnjima dvema vijakoma (2.) (glejte sliko 3b).

5.2 Nastavljanje dodatnega ročaja (slika 4)

Električni obrezovalnik trave položite na trda tla. Zrahljajte vijak (slika 5/poz. A) in nastavite optimalni položaj dodatnega ročaja. Pritegnite vijak in fiksirajte ročaj.

5.3 Nastavitev višine (slika 4)

Električni obrezovalnik trave položite na trda tla. Najprej zrahljajte pritrditev višine (slika 4/poz. 6). Nato nastavite zeleno dolžino in ponovno pritegnite nastavitev višine.

5.4 Nastavljanje kota prečnika (slika 5)

Ob stisnjenem aretirnem mehanizmu (slika 5/poz. 15) je mogoče nastavljanje kota prečnika v 4 položaje. Nastavite najudobnejši kot za vaše delo. Pazite, da prečnik varno zaskoči.

6. Uporaba

Električni obrezovalnik trave je primeren samo za rezanje trave.

Električni obrezovalnik trave je opremljen z avtomatskim sistemom podaljševanja nitke. Če se nitka med uporabo električnega obrezovalnika trave skrajša, se samodejno podaljša na najdaljšo širino reza. To pomeni, da lahko vedno delate z optimalno širino reza.

Pozor: Ko z napravo prvič delate, bo rezilo zaščitnega pokrova odrezalo morebitni presežek nitke.

Za najboljše rezultate dela svojega obrezovalnika trave vedno upoštevajte naslednja navodila:

- Obrezovalnika trave ne uporabljajte, če je zaščitna naprava poškodovana ali manjka.
- Ne kosite, ko je trava vlažna. Najboljše rezultate boste dosegli, ko je trava suha.
- Omrežni kabel priključite na podaljšek in tega pritrdite na razbremenitev kabskega vleka (slika 6/poz. 13).
- Za vklop obrezovalnika trave pritisnite na stikalo za vklop/izklop (slika 6/poz. 3).
- Za izklop obrezovalnika trave izpusite stikalo za vklop/izklop (slika 6/poz. 3).
- Obrezovalnik trave približajte trati le, ko je stikalo stisnjeno, to pomeni, da obrezovalnik trave dela.
- Za pravilno obrezovanje z napravo zanihajte postrani in se pomikajte naprej. Ob tem naj bo obrezovalnik trave nagnjen za ca. 30° (glejte sliko 7 in sliko 8).
- Če je trava dolga, jo morate z vrha postopoma krajšati (glejte sliko 9).
- Uporabljajte robno vodilo in zaščitni pokrov, da preprečite nepotrebno obrabo nitke (glejte sliko 10 in sliko 11).
- Obrezovalnika trave ne približujte trdim pred-

metom, da preprečite nepotrebno obrabo nitke.

Uporaba obrezovalnika trave kot robnega obrezovalnika (sliki 12 in 13)

Za rezanje robov trat in gredic lahko obrezovalnik trave predelate za delovanje na naslednji način:

- Izklopite oskrbo obrezovalnika trave z električno energijo.
- Povlecite tulec (slika 12/poz. 10) nazaj.
- Tulec držite v zadnjem položaju in obrnite zgornji ročaj za 180° (slika 12), dokler ne zaskoči.
- Na tak način lahko električni obrezovalnik trave predelate v obrezovalnik robov, s katerim lahko delate vertikalne reze na trati (slika 13).

7. Zamenjava električnega priključnega kabla

Nevarnost!

Če se električni priključni kabel te naprave poškoduje, ga mora zamenjati proizvajalec ali njegova servisna služba ali podobno strokovno usposobljena oseba, da bi preprečili ogrožanje varnosti.

8. Čiščenje, vzdrževanje in naročanje nadomestnih delov

Nevarnost!

Pred izvajanjem vsakega čistilnega dela izvlomite električni priključni kabel.

8.1 Čiščenje

- Zaščitno opremo, zračne reže in ohišje motorja vzdržujte kar se le da v stanju brez prisotnosti prahu in umazanije. Napravo obrišite s suho krpo ali s komprimiranim zrakom pod nizkim pritiskom.
- Priporočamo, da napravo očistite neposredno po vsakem končanem delu.
- Redno čistite napravo z vlažno krpo in nekaj milnice. Ne uporabljajte nobenih čistilnih ali razredčilnih sredstev; le-ta lahko poškodujejo plastične dele naprave. Pazite na to, da ne pride voda v notranjost naprave. Vstop vode v električno napravo povečuje tveganje električnega udara.
- Sprijeto umazanijo na zaščitnem pokrovu odstranite s ščetko.

8.2 Zamenjava navitka (slike 14-16)

Nevarnost! Pred zamenjavo navitka obvezno izvlecite omrežni vtič!

- Pritisnite stransko na označena polja pokrova navitka in ga snemite (sliki 14 in 15).
- Odstranite prazni navitek.
- Konec nitke napeljite novega navitka napeljite skozi ušesca sprejema navitka (slika 16).
- Pokrov navitka z navitkom ponovno vstavite v sprejem navitka.
- Pri prvem zagonu se nitka samodejno prireže na optimalno dolžino.

Previdno! Delci najlonske nitke, ki jih zaluča skozi zrak, lahko povzročijo poškodbe!

8.3 Vzdrževanje

V notranjosti naprave ni nobenih delov, ki bi jih bilo potrebno vzdrževati.

8.4 Naročanje nadomestnih delov:

Pri naročanju nadomestnih delov je potrebno navesti naslednje navedbe:

- Tip naprave
- Art. številko naprave
- Ident- številko naprave
- Številka potrebnega nadomestnega dela

Aktualne cene in informacije najdete na spletni strani www.isc-gmbh.info

Št. artikla za nadomestni navitek: 34.051.42

9. Odstranjevanje in ponovna uporaba

Naprava se nahaja v embalaži, da ne bi prišlo do poškodb med transportom. Ta embalaža je surovina in s tem ponovno uporabna ali pa jo je možno reciklirati. Naprava in njen pribor sta izdelana iz različnih materialov kot npr. kovine in plastika.

Okvarjene naprave ne sodijo med gospodinjske odpadke. Napravo odložite na ustreznem zbirališču, da bo pravilno odstranjena. Če ne poznate primernih zbirališč, se pozanimajte pri svoji občinski upravi.

10. Skladiščenje

Napravo in pribor za napravo skladiščite na temnem, suhem in pred mrazom zaščitenem in za otroke nedostopnem mestu. Optimalna skladiščna temperatura je med 5 in 30 °C. Električno orodje shranjujte v originalni embalaži.

11. Motnje

Naprav ne dela:

Preverite, ali je omrežni kabel pravilno priključen in preverite omrežne varovalke. Če naprava kljub napetosti ne deluje, jo pošljite na navedeni naslov službe za stranke.



Samo za dežele EU

Električnega orodja ne mečite med gospodinjske odpadke!

V skladu z evropsko smernico 2012/19/EG o starih električnih in elektronskih napravah in v skladu z izvajanjem nacionalne zakonodaje morate ločeno zbirati izrabljena električna orodja in jih predati v okoljsko varno ponovno predelavo.

Reciklažna alternativa za poziv za vračanje:

Lastnik električne naprave je alternativno zavezan, da namesto vračanja sodeluje pri strokovno ustreznem recikliranju v primeru predaje lastnine. Staro napravo se lahko v ta namen tudi prepusti na odvzemnem mestu, ki izvaja odstranjevanje v smislu nacionalne zakonodaje o odstranjevanju takšnih odpadkov. To se ne nanaša na starim napravam priložene dele pribora in opreme brez električnih komponent.

Ponatis ali kakršnokoli razmnoževanje dokumentacije in spremljajočih papirjev o proizvodu, tudi po izvlečkih, je dovoljeno samo z izrecnim soglasjem ISC GmbH.

Pridržana pravica do tehničnih sprememb

Servisne informacije

V vseh državah, ki so navedene v garancijski listini, sodelujemo s kompetentnimi servisnimi partnerji, katerih kontakti so razvidni iz garancijske listine. Na voljo so vam za vse potrebne servisne storitve, kot so popravila, oskrba z nadomestnimi in obrabnimi deli ali oskrba s potrošnimi materiali.

Upoštevajte, da so nekateri deli tega izdelka izpostavljeni naravni obrabi zaradi uporabe oz. da so nekateri deli potrošni material.

Kategorija	Primer
Obrabni deli*	Sprejem motka z nitko
Obrabni material/ obrabni deli*	Motek z nitko
Manjkajoči deli	

* ni nujno, da je v obsegu dobave!

Pri pomanjkljivostih ali napakah vas prosimo, da napako prijavite na www.isc-gmbh.info. Napako kar najbolj natančno opišite in v vsakem primeru odgovorite na naslednja vprašanja:

Odgovorite na naslednja vprašanja:

- Je naprava nekoč delovala, ali je bila od vsega začetka okvarjena?
- Ste pred okvaro opazili kaj neobičajnega (simptom ali okvaro)?
- Kaj na napravi po vašem mnenju ne dela (glavni znak)?
Opišite to napačno delovanje.

Garancijska listina

Spoštovani uporabnik,
za naše izdelke izvajamo strogo končno kontrolo kakovosti. Če ta naprava kljub temu ne deluje brezhibno, to zelo obžalujemo in vas prosimo, da se obrnete na našo servisno službo na naslovu, ki je naveden na tej garancijski kartici, ali na prodajno mesto, pri katerem ste kupili napravo. Za uveljavljanje garancijskih zahtevkov velja naslednje:

1. Ti garancijski pogoji urejajo dodatne garancijske storitve. Ta garancija ne vpliva na vaše zakonske garancijske zahtevke. Naše garancijske storitve so za vas brezplačne.
2. Garancijske storitve se nanašajo izključno na napake na napravi, ki dokazljivo temeljijo na napaki v materialu ali izdelavi, in jih lahko po izbiri popravimo ali pa napravo zamenjamo.
Prosimo, upoštevajte, da naše naprave niso bile zasnovane za uporabo v poklicu, obrti ali za poklicno uporabo. Garancijska pogodba tako ne nastane, če napravo v garancijskem obdobju uporabljate za v obrtnih, rokodelskih ali industrijskih obratih ali če je bila izpostavljena obremenitvam, ki so temu enakovredna.
3. Iz garancije so izvzeti:
 - Škoda na napravi, ki je nastala zaradi neupoštevanja navodil za montažo ali zaradi nestrokovne inštalacije, neupoštevanja navodil za uporabo (kot npr. s priključitvijo na napačno omrežno napetost ali vrsto toka), neupoštevanja navodil za vzdrževanje in varnostnih določil ali zaradi izpostavitve naprave nenormalnim okoljskim pogojem ali zaradi neustrezne nege in vzdrževanja.
 - Škoda na napravi, ki je nastala zaradi nenamenske ali nestrokovne uporabe (npr. zaradi preobremenitve naprave ali uporabe v orodjih ali opremi, za katera ni odobrena), vdor tujkov v napravo (npr. peska, kamnov ali prahu, poškodb pri transportu), uporabe sile ali zunanje sile (npr. poškodbe pri padcih).
 - Škode na napravi ali delih naprave, ki je nastala kot posledica uporabe oz. običajne ali drugačne obrabe.
4. Garancijsko obdobje traja 60 mesecev in se začne z datumom nakupa naprave. Garancijske zahtevke je treba uveljaviti pred potekom garancijskega obdobja v roku dveh tednov, ko opazite okvaro. Uveljavljanje garancijskih zahtevkov po poteku garancijskega obdobja je izključeno. Popravilo ali menjava naprave ne podaljša garancijskega obdobja, niti ne predstavlja začetka novega garancijskega obdobja za storitev, izvedeno na napravi ali za morebitne vgrajene nadomestne dele. To velja tudi pri servisih na kraju samem.
5. Za uveljavljanje vašega garancijskega zahtevka okvarjeno napravo prijavite na: www.isc-gmbh.info. Če sodi okvara v obseg garancijske storitve, vam bomo takoj vrnili popravljeno ali novo napravo.

Opozarjamo na omejitve v okviru te garancije za obrabne, potrošne in manjkajoče dele v skladu s servisnimi informacijami, opisanimi v teh navodilih za uporabo.

Sadržaj

1. Sigurnosne napomene
2. Opis uređaja i sadržaj isporuke
3. Namjenska uporaba
4. Tehnički podaci
5. Prije puštanja u pogon
6. Rukovanje
7. Zamjena mrežnog kabela
8. Čišćenje, održavanje i naručivanje rezervnih dijelova
9. Zbrinjavanje u otpad i recikiranje
10. Skladištenje
11. Smetnje

⚠ Opasnost!

Prilikom uporabe uređaja morate se pridržavati sigurnosnih propisa kako biste spriječili nastanak ozljeda i šteta. Zato pažljivo pročitajte ove upute za uporabu/sigurnosne napomene. Dobro ih sačuvajte tako da vam informacije u svako doba budu na raspolaganju. Ako biste ovaj uređaj trebali predati drugim osobama, molimo da im proslijedite i ove upute za uporabu. Ne preuzimamo jamstvo za štete nastale zbog nepridržavanja ovih uputa za uporabu i sigurnosnih napomena.

1. Sigurnosne napomene

Odgovarajuće sigurnosne napomene pronaći ćete u priloženoj bilježnici.

⚠ Opasnost!

Pročitajte sve sigurnosne napomene i upute. Propusti kod pridržavanja sigurnosnih napomena i uputa mogu uzrokovati električni udar, požar i/ili teške povrede. **Sačuvajte sve sigurnosne napomene i upute za ubuduće.**

Tumačenje pločice s napomenama (slika 17)

- 1: Upozorenje!
- 2: Nosite zaštitu za oči!
- 3: Nosite zaštitu za sluh!
- 4: Zaštitite uređaj od vlage!
- 5: Pročitajte upute za uporabu!
- 6: Izvucite mrežni utikač!
- 7: Držite ostale osobe podalje!
- 8: Alat još malo radi!

2. Opis uređaja i sadržaj isporuke**2.1 Opis uređaja (slika 1/2)**

1. Mrežni kabel
2. Gornja ručka
3. Sklopka za uključivanje/isključivanje
4. Dodatna ručka
5. Vijak za dodatnu ručku
6. Aretacija za korekciju prečke
7. Gornja prečka
8. Donja prečka
9. Rubna vodilica
10. Aretacija za okretnu glavu motora
11. Kalem s niti
12. Zaštitni poklopac
13. Mehanizam za otpuštanje kabela
14. 4 vijaka
15. Aretacija za korekciju kuta prečke

2.2 Sadržaj isporuke

Molimo vas da pomoću opisanog sadržaja isporuke provjerite cjelovitost artikla. Ako su neki dijelovi neispravni, nakon kupnje artikla obratite se našem servisnom centru ili prodajnom mjestu najkasnije u roku od 5 radnih dana uz predočenje važeće potvrde o kupnji. Molimo vas da u vezi s tim obratite pozornost na tablicu o jamstvu u informacijama o servisu na kraju uputa.

- Otvorite pakovinu i pažljivo izvadite uređaj.
- Uklonite ambalažu kao i dijelove za sigurnost pakiranja / za sigurnost tijekom transporta (ako postoje).
- Provjerite je li sadržaj isporuke cjelovit.
- Prekontrolirajte postoje li na uređaju i dijelovima pribora transportna oštećenja.
- Po mogućnosti sačuvajte pakovinu do isteka jamstvenog roka.

Opasnost!

Uređaj i materijal pakovine nisu igračke za djecu! Djeca se ne smiju igrati plastičnim vrećicama, folijama i sitnim dijelovima! Postoji opasnost da ih progutaju i tako se uguše!

- 1x šišač trave
- 1x zaštitni poklopac
- 1x rubna vodilica
- 4x vijak
- Originalne upute za uporabu
- Sigurnosne napomene

3. Namjenska uporaba

Ovaj uređaj namijenjen je za rezanje trave, manjih travnatih površina u privatnim kućnim i hobi vrtovima.

U uređaje za privatne kućne i hobi vrtove spadaju oni koji se ne koriste na javnim površinama, parkovima, sportskim igralištima, na ulicama, u poljoprivredi i šumarstvu. Pretpostavka za pravilnu uporabu uređaja je pridržavanje priloženih proizvođačevih uputa za rukovanje.

Opasnost! Zbog opasnosti za osobe i od materijalnih šteta uređaj se ne smije koristiti za usitnjavanje u smislu kompostiranja.

Uređaj se smije koristiti samo namjenski. Svaka drugačija uporaba nije namjenska. Za štete ili ozljede svih vrsta nastale zbog nenamjenskog korištenja odgovoran je korisnik/rukovatelj a nika-ko proizvođač.

Molimo da obratite pozornost na to da naši uređaji nisu pogodni za korištenje u komercijalne, obrtničke ili industrijske svrhe. Ne preuzimamo jamstvo ako se uređaj koristi u komercijalne i industrijske svrhe kao i u sličnim djelatnostima.

4. Tehnički podaci

Mrežni napon: 230 V ~ 50 Hz
 Snaga 450 vati
 Krug rezanja Ø 30 cm
 Okreta u minuti n_0 8800 min⁻¹
 Promjer nit Ø 1,4 mm
 Težina 2,75 kg

Opasnost!

Buka i vibracije

Razina zvučnog tlaka L_{pA} 82,9 dB (A)
 Nesigurnost K_{pA} 2,5 dB
 Intenzitet buke L_{WA} 93,42 dB (A)
 Nesigurnost K_{WA} 2,5 dB

Nosite zaštitu za sluh.

Buka može utjecati na gubitak sluha.

Ukupne vrijednosti vibracija (vektorski zbroj triju pravaca) određene su prema normi EN 60745.

Vrijednost emisije vibracija $a_{1\leq}$ 2,5 m/s²
 Nesigurnost $K = 1,5$ m/s²

Navedena vrijednost emisije vibracija izmjerena je prema normiranom postupku ispitivanja i može se, ovisno o načinu korištenja elektroalata, promijeniti a u izuzetnim slučajevima može biti i veća od navedene vrijednosti.

Navedena vrijednost emisije vibracija može se koristiti u svrhu usporedbe elektroalata jedne tvrtke s elektroalatom neke druge tvrtke.

Navedena vrijednost emisije vibracija može se također koristiti za početnu procjenu ugrožavanja zdravlja.

Ograničite stvaranje buke i vibracija na minimum!

- Koristite samo besprijeorne uređaje.
- Redovito čistite i održavajte uređaj.
- Svoj način rada prilagodite uređaju.
- Nemojte preopterećivati uređaj.
- Po potrebi predajte uređaj na kontrolu.

- Isključite uređaj kad ga ne koristite.
- Nosite zaštitne rukavice.

Oprez!

Ostali rizici

Čak i kad se ovi elektroalati koriste propisno, uvijek postoje neki drugi rizici. Sljedeće opasnosti mogu nastati vezi s izvedbom i konstrukcijom elektroalata:

1. Oštećenja pluća ako se ne nosi prikladna maska za zaštitu od prašine.
2. Oštećenja sluha ako se ne nosi prikladna zaštita za sluh.
3. Zdravstveni problemi koji nastaju kao posljedica vibracija na šaku-ruku u slučaju da se uređaj koristi tijekom dužeg vremena ili se nepropisno koristi i održava.

5. Prije puštanja u pogon

Prije uključivanja provjerite odgovaraju li podaci na tipskoj pločici podacima o mreži.

Upozorenje!

Prije nego počnete podešavati uređaj izvucite utikač iz utičnice.

5.1 Montaža šišača trave (slika 3a i 3 b)

- Stavite zaštitni poklopac na glavu motora (vidi sliku 3a).
- Sad fiksirajte zaštitni poklopac pomoću 2 vijka (1.).
- Na kraju pričvrstite rubnu vodilicu pomoću posljednja dva vijka (2.) (vidi sliku 3b).

5.2 Podešavanje dodatne ručke (slika 4)

Stavite električni šišač trave na čvrstu pologu. Otpustite vijak (slika 5/poz. A) i podesite optimalni položaj dodatne ručke. Pritezanjem vijka ručka se fiksira.

5.3 Podešavanje visine (slika 4)

Stavite električni šišač trave na čvrstu pologu. Prvo otpustite dio za korekciju visine (slika 4/poz. 6). Zatim podesite željenu duljinu i ponovno pritegnite dio za korekciju visine.

5.4 Korekcija kutu prečke (sl. 5)

Kod pritisnute aretacije (sl. 5/poz. 15) kut prečke može se podesiti u 5 položaja. Podesite kut koji vam najviše odgovara za rad. Pritom pazite da se prečka sigurno uglati.

6. Rukovanje

Električni šišač trave namijenjen je samo za rezanje trave.

Električni šišač trave ima sustav automatskog produljivanja niti. Kad se tijekom rada skрати nit električnog šišača, ona se automatski produlji na maksimalnu širinu reza. To znači da uvijek možete raditi s optimalnom širinom rezanja.

Oprez! Kad stroj koristite prvi put, oštrica zaštitnog poklopca odrezat će eventualno preostali kraj rezaće niti.

Da biste održali najveći učin svojeg trimera, molimo da se pridržavate sljedećih uputa:

- Trimer za travnjak nikad ne koristite bez zaštitne naprave.
- Ne kosite dok je trava mokra. Najbolje rezultate postići ćete dok je trava suha.
- Mrežni kabel priključite na produžni i njega pričvrstite na mehanizam za otpuštanje kabela (slika 6/poz. 13).
- Da biste uključili šišač trave, pritisnite sklopku za uključivanje/isključivanje (slika 6/poz. 3).
- Da biste trimer isključili, ponovno pustite sklopku za uključivanje/isključivanje (slika 6 / poz.3).
- Trimer za travnjak spustite na travu samo kad je sklopka pritisnuta, tj. kad trimer radi.
- Da biste pravilno rezali, bočno zakrenite uređaj i krenite naprijed. Pritom držite trimer nagnut za oko 30° (vidi sliku 7 i sliku 8).
- Ako je trava dulja, mora se rezati od njenog vrha i tako je postupno skraćivati (vidi sliku 9).
- Da biste izbjegli nepotrebno trošenje niti, koristite rubnu vodilicu kao i zaštitni poklopac.
- Trimer za travnjak držite podalje od tvrdih predmeta da biste izbjegli nepotrebno trošenje niti.

Korištenje šišača kao rezača rubova (slika 12/13)

Da biste rezali rubove travnjaka i gredica, možete preinačiti šišač na sljedeći način:

- Isključite strujno napajanje električnog šišača trave.
- Povucite čahuru (slika 12/poz. 10) prema natrag.
- Držite čahuru u stražnjem položaju i okrećite gornju ručku za 180° (slika 12), tako da se uglavi.
- Na taj način električni šišač trave preinači se u rezač rubova tako da se njime mogu izvoditi

vertikalni rezovi (slika 13).

7. Zamjena mrežnog kabela

Opasnost!

Ako se kabel za priključivanje ovog uređaja na mrežu ošteti, mora ga zamijeniti proizvođač ili njegova servisna služba ili slična kvalificirana osoba kako bi se izbjegle opasnosti.

8. Čišćenje, održavanje i naručivanje rezervnih dijelova

Opasnost!

Prije svih radova čišćenja izvucite mrežni utikač.

8.1 Čišćenje

- Zaštitne naprave, prolaze za zrak i kućište motora treba uvijek očistiti od prašine i nečistoća. Istrljajte uređaj čistom krpom ili ga ispušite komprimiranim zrakom pod niskim tlakom.
- Preporučujemo da očistite uređaj odmah nakon svake uporabe.
- Redovito čistite uređaj mokrom krpom i s malo kalijevog sapuna. Ne koristite otapala ili sredstva za čišćenje; ona bi mogli oštetiti plastične dijelove uređaja. Pripazite na to da u unutrašnjost uređaja ne dospije voda. Prodiranje vode u električni uređaj povećava rizik od električnog udara.
- Naslage trave na zaštitnom poklopcu mogu se ukloniti četkom.

8.2 Zamjena kalema s niti (slike 14/15)

Pozor! Prije zamjene kalema s niti obavezno izvucite mrežni utikač!

- Pritisnite bočno na označena polja na poklopcu kalema i skinite ga (slika 14/15).
- Skinite prazan kalem.
- Provedite završetke niti novog koluta kroz ušice prihvatnika koluta (slika 16).
- Ponovno umetnite poklopac s kalemom u prihvatnik kalema.
- Prilikom prvog pokretanja, rezača nit će se automatski skratiti na optimalnu duljinu.

Pozor! Odbačeni dijelovi najlonske niti mogu dovesti do ozljeda!

8.3 Održavanje

U unutrašnjosti uređaja nema dijelova koje bi trebalo održavati.

8.4 Naručivanje rezervnih dijelova:

Kod naručivanja rezervnih dijelova trebali biste navesti sljedeće podatke:

- Tip uređaja
- Kataloški broj uređaja
- Identifikacijski broj uređaja
- Broj potrebnog rezervnog dijela

Aktualne cijene nalaze se na web stranici www.isc-gmbh.info

Rezervni kalem s niti art. br.: 34.051.42

9. Zbrinjavanje u otpad i recikliranje

Uređaj je zapakiran kako bi se tijekom transporta spriječila oštećenja. Ova ambalaža je sirovina i može se ponovno upotrijebiti ili predati na reciklažu. Uređaj i njegov pribor sastavljeni su od raznih materijala, kao npr. metala i plastike. Elektrouređaji se ne smiju bacati u obično kućno smeće. Uređaj bi, u svrhu stručnog zbrinjavanja, trebalo predati odgovarajućem sakupljalištu takvog otpada. Ako ne znate gdje se takvo sakupljalište nalazi, raspitajte se u svojoj općinskoj upravi.

10. Skladištenje

Uređaj i njegov pribor spremite na tamno i suho mjesto zaštićeno od smrzavanja, kojem djeca nemaju pristup. Optimalna temperatura skladištenja je između 5 i 30 °C. Elektroalat čuvajte u originalnoj pakovini.

11. Smetnje

Uređaj ne radi:

Provjerite je li mrežni kabel ispravno priključen i provjerite mrežne osigurače.

U slučaju da unatoč postojećem naponu uređaj ne funkcionira, molimo da ga pošaljete na navedenu adresu servisne službe.



Samo za zemlje članice EU

Elektroalate nemojte bacati u kućno smeće!

Prema europskoj odredbi 2002/96/EG o starim električnim i elektroničkim uređajima i njenim prijenosom u nacionalno pravo, istrošeni električni alati trebaju se posebno sakupljati i na ekološki način zbrinuti na mjestu za reciklažu.

Alternativa s recikliranjem nasuprot zahtjevu za povrat:

Vlasnik električnog uređaja alternativno je obvezan da umjesto povrata uređaja u slučaju odricanja vlasništva sudjeluje u stručnom zbrinjavanju uređaja. Stari uređaj može se u tu svrhu predati i mjestu za preuzimanje takvih uređaja koje provodi uklanjanje u smislu državnih zakona o otpadu i recikliranju. Zakonom nisu obuhvaćeni dijelovi pribora ugrađeni u stare uređaje i pomoćni materijali bez električnih elemenata.

Kopiranje ili umnožavanje dokumentacije i popratnih materijala o proizvodu, čak i djelomično, dopušteno je samo uz izričito dopuštenje tvrtke iSC GmbH.

Zadržavamo pravo na tehničke izmjene

Informacije o servisu

U svim zemljama koje su navedene na našem jamstvenom listu, imamo kompetentne servisne partnere čije kontakte možete naći u jamstvenom listu. Oni su Vam na raspolaganju za sve slučajeve servisa kao što je popravak, briga oko rezervnih i potrošnih dijelova ili kupnja potrošnih materijala.

Treba imati na umu da kod ovog proizvoda sljedeći dijelovi podliježu trošenju uslijed korištenja ili prirodnom trošenju odnosno potrebni su kao potrošni materijal.

Kategorija	Primjer
Potrošni dijelovi*	Prihvatnik kalema niti
Potrošni materijal/ potrošni dijelovi*	Kalem s niti
Neispravni dijelovi	

* nije obavezno u sadržaju isporuke!

U slučaju nedostataka ili grešaka molimo Vas da to prijavite na internetskoj stranici www.isc-gmbh.info. Obratite pozornost na točan opis greške i u svakom slučaju odgovorite na sljedeća pitanja:

- Je li uređaj već jednom radio ispravno ili je otpočetak neispravan?
- Jeste li uočili nešto prije pojave kvara (simptom prije kvara)?
- U čemu je, po vašem mišljenju, kvar u funkcioniranju uređaja (glavni simptom)? Opišite taj kvar.

Jamstveni list

Poštovani kupče,
naši proizvodi podliježu strogoj kontroli kvalitete. Ako ovaj uređaj ipak ne bi besprijekorno funkcionirao, jako nam je žao i molimo Vas da se obratite našoj servisnoj službi na adresu navedenu na ovom jamstvenom listu, ili prodajnom mjestu gdje ste kupili proizvod. Za zahtijevanje jamstva vrijedi slijedeće:

1. Ovi jamstveni uvjeti reguliraju dodatna jamstva. Ovo jamstvo ne utječe na Vaše zakonske jamstvene zahtjeve. Naša jamstvena usluga za Vas je besplatna.
2. Usluga jamstva obuhvaća isključivo nedostatke na uređaju koji su dokazano posljedica greške u materijalu ili proizvodne greške i ograničena je na uklanjanje takvih nedostataka ili zamjenu uređaja, po našem izboru.
Molimo Vas da obratite pozornost na to da naši uređaji nisu pogodni za korištenje u komercijalne, obrtničke ili profesionalne svrhe. Stoga se ugovor o jamstvu neće realizirati ako je uređaj u razdoblju jamstva korišten u komercijalne, obrtničke ili industrijske svrhe, ili je bio izložen identičnom opterećenju.
3. Naše jamstvo isključuje:
 - Štete na uređaju koje nastanu zbog nepridržavanja uputa za montažu ili zbog nestručne instalacije, nepridržavanja uputa za uporabu (kao npr. zbog priključka na pogrešni mrežni napon ili vrstu struje) ili nepridržavanja odredbi za održavanje i sigurnosnih odredbi, ili zbog izlaganja uređaja ne-normalnim uvjetima okoline, ili zbog nedostatka njega i održavanja.
 - Štete na uređaju koje nastanu zbog zlouporabe ili nestručne primjene (kao npr. preopterećenje uređaja ili korištenje nedopuštenih namjenskih alata ili pribora), zbog prodiranja stranih tijela u uređaj (kao npr. pijesak, kamenje ili prašina, transportna oštećenja), zbog primjene sile ili vanjskih djelovanja (npr. oštećenja zbog pada).
 - Štete na uređaju ili dijelovima uređaja čiji je uzrok prirodno trošenje uporabom, uobičajeno ili ostalo trošenje.
4. Jamstveni rok iznosi 60 mjeseca a počinje s danom kupnje uređaja. Jamstveni zahtjevi podnose se prije isteka jamstvenog roka u roku od dva tjedna nakon što utvrdite kvar. Podnošenje zahtjeva nakon isteka jamstvenog roka ne prihvaća se. Popravak ili zamjena uređaja neće rezultirati produženjem jamstvenog roka, niti zbog ove usluge za uređaj ili eventualno ugrađene rezervne dijelove stupa na snagu novi jamstveni rok. To vrijedi također kod korištenja usluge na licu mjesta.
5. Za zahtijevanje jamstva neispravan uređaj treba prijaviti na: www.isc-gmbh.info. Ako naša jamstvena usluga obuhvaća kvar na uređaju, odmah ćemo Vam vratiti popravljene ili novi uređaj.

Upozoravamo na ograničenja ovog jamstva za potrošne, istrošene i neispravne dijelove u skladu s informacijama o servisu u ovim uputama za uporabu.

Съдържание

1. Инструкции за безопасност
2. Описание на уреда и обем на доставка
3. Употреба по предназначение
4. Технически данни
5. Преди пускане в експлоатация
6. Обслужване
7. Смяна на мрежовия съединителен проводник
8. Почистване, поддръжка и поръчка на резервни части
9. Екологосъобразно отстраняване и рециклиране
10. Съхранение на склад
11. Неизправности

Опасност!

При използването на уредите трябва се спазват някои предпазни мерки, свързани с безопасността, за да се предотвратят наранявания и щети. За целта внимателно прочетете това упътване за употреба/указания за безопасност. Пазете го добре, за да разполагате с информацията по всяко време. В случай, че трябва да предадете уреда на други лица, моля, предайте им и това упътване за употреба/указания за безопасност. Ние не поемаме отговорност за злополуки или щети, които възникват вследствие на несъблюдаването на това упътване и на указанията за безопасност.

1. Инструкции за безопасност

Съответните инструкции за безопасност ще намерите в приложената брошура.

Опасност!

Прочетете всички указания за безопасност и инструкции. Пропуските при спазването на указанията за безопасност и инструкциите могат да имат като последица електрически удар, пожар и/или тежки наранявания. **Съхранете за в бъдеще всички указания за безопасност и инструкции.**

Обяснение на указателната табелка (фиг. 17)

- 1: Предупреждение!
- 2: Носете защита за очите!
- 3: Носете защита за слуха!
- 4: Пазете от влага!
- 5: Прочетете ръководството за употреба!
- 6: Издърпвайте мрежовия щепсел!
- 7: Дръжте други лица далеч!
- 8: Инструментът продължава да работи!

2. Описание на уреда и обем на доставка**2.1 Описание на уреда (фиг. 1/2)**

1. Мрежов кабел
2. Горна ръкохватка
3. Вкл/изключвател
4. Допълнителна ръкохватка
5. Винт за допълнителна ръкохватка
6. Фиксиране за регулиране на лоста
7. Горен лост

8. Долен лост
9. Водач на канта
10. Фиксиране за въртящата се моторна глава
11. Макара на корда
12. Защитен капак
13. Приспособление за освобождаване на кабелен фидер
14. 4 винта
15. Фиксиране с цел регулиране ъгъла на лоста

2.2 Обем на доставка

Моля, проверете окомплектоваността на артикула с помощта на описания обем на доставка. При липсващи части, моля, обърнете се най-късно в рамките на 5 работни дни след покупка на артикула към нашия център за обслужване или към пункта на продажба, като представите валидна разписка за покупка респ. платежен документ. Моля, обърнете внимание за целта на гаранционната таблица в информацията относно обслужването в края на упътването.

- Отворете опаковката и внимателно извадете уреда от опаковката.
- Отстранете опаковъчния материал както и опаковъчните/и транспортни осигуровки (ако има такива).
- Проверете дали обемът на доставка е пълен.
- Проверете дали уредът и принадлежностите нямат повреди от транспортиране.
- По възможност запазете опаковката до изтичане на гаранционния срок.

Опасност!

Уредът и опаковъчният материал не са детски играчки! Деца не бива да играят с пластмасови торбички, фолио малки детайли! Съществува опасност да ги глътнат и да се задушат!

- 1x Косачка за трева
- 1x Защитен капак
- 1x Водач на канта
- 4x Винт
- Оригинално упътване за употреба
- Указания за техника на безопасност

3. Употреба по предназначение

Уредът е предназначен за рязане на тревни площи, малки тревни повърхности в частната домашна и хоби градина.

Като уреди за частната домашна и хоби градина се разглеждат такива, които не се използват в обществени съоръжения, паркове, места за спорт, по улиците и в селското и горско стопанство. Спазването на приложеното от производителя ръководство за употреба е предпоставка за надлежното използване на уреда.

Опасност! Поради рисковете за лица и материални щети, уредът не трябва да се използва за раздробяване по смисъла на компостиране.

Машината трябва да се използва само по предназначението ѝ. Всяка по-нататъшна извън това употреба не е по предназначение. За предизвикани от това щети или наранявания от всякакъв вид отговорност носи потребителят/обслужващото лице, а не производителят.

Моля, имайте предвид, че нашите уреди съгласно предназначението си не са произведени за промишлена, занаятчийска или индустриална употреба. Ние не поемаме отговорност, ако уредът се използва в промишлени, занаятчийски или индустриални предприятия, както и при равностойни дейности.

4. Технически данни

Мрежово напрежение: 230 V ~ 50 Hz
 Мощност 450 Watt
 Контур на рязане Ø 30 см
 Завъртания n_r 8800 мин⁻¹
 Режеща корда Ø 1,4 мм
 Тегло 2,75 кг

Опасност!

Шум и вибрация

Стойностите за шум и вибрация са получени съгласно EN 60745.

Ниво на звуково налягане L_{pA} 82,9 dB (A)
 Колебание K_{pA} 2,5 dB
 Ниво на звукова мощност L_{WA} 93,42 dB (A)
 Колебание K_{WA} 2,5 dB

Носете защита за слуха.

Влиянието на шума може да причини загуба на слуха.

Общите стойности на трептения (векторна сума на трите посоки) получени съгласно EN 60745.

Стойност на емисия на трептения
 $a_{11} \leq 2,5 \text{ m/c}^2$
 Колебание $K = 1,5 \text{ m/c}^2$

Посочената стойност на излъчвани вибрации е измерена по нормиран контролен метод и в зависимост от начина, по който се използва електрическият инструмент, може да се променя, а в изключителни случаи може да превишава посочената стойност.

Посочената стойност на излъчвани вибрации може да се използва за сравнение на един електрически инструмент с друг.

Посочената стойност на излъчвани вибрации може да се използва също за начална оценка на отрицателно влияние.

Ограничете образуването на шум и вибрацията до минимум!

- Използвайте само безупречно функциониращи уреди.
- Поддържайте и почиствайте уреда редовно.
- Пригответе начина си на работа спрямо уреда.
- Не претоварвайте уреда.
- Носете уреда при необходимост за проверка.
- Изключвайте уреда, ако не се използва.
- Носете ръкавици.

Внимание!

Остатъчни рискове

Дори ако обслужвате този електрически инструмент съгласно предписанията, винаги съществуват остатъчни рискове. Могат да възникнат следните опасности във връзка с конструкцията и изпълнението на този електрически

инструмент:

1. Увреждане на белите дробове, ако не се носи подходяща защитна маска против прах.
2. Увреждане на слуха, ако не се носи подходяща слухова защита.
3. Увреждания на здравето, резултиращи от вибрациите върху ръката, ако уредът се използва продължително време и не се води и поддържа както трябва.

5. Преди пускане в експлоатация

Преди свързването се убедете, че данните върху типовата табелка отговарят на данните от мрежата.

Предупреждение!

Преди да предприемете настройки на уреда винаги издърпвайте мрежовия щепсел.

5.1 Монтаж на косачката за трева (фиг. 3а и 3б)

- Поставете защитния капак върху моторната глава (вижте фиг. 3а).
- Сега фиксирайте защитния капак с 2 винта (1.).
- Накрая закрепете водача на канта с помощта на последните два винта (2.). (вижте фиг. 3б).

5.2 Регулиране на допълнителната ръкохватка (фиг. 4)

Поставете електрическата косачка за трева стабилно върху земята.

Разхлабете винта (фиг. 5/поз. А) и настройте оптималното положение на допълнителната ръкохватка. Чрез затягането на винта се фиксира дръжката.

5.3 Настройка на височината (фиг. 4)

Поставете електрическата косачка за трева стабилно върху земята.

Най-напред отпуснете настройката на височината (фиг. 4/поз. 6). След това настройте желаната дължина и отново затегнете настройката на височината.

5.4 Регулиране на ъгъла на лоста (фиг. 5)

При натиснато фиксиране (фиг. 5/поз. 15) ъгълът на лоста може да се настройва на 4 положения. Настройте ъгъла, който е най-удобен за Вашата работа. При това обърнете внимание на стабилното фиксиране на лоста.

6. Обслужване

Електрическата косачка е предназначена само за рязането на тревни площи. Електрическата косачка за трева притежава напълно автоматична система за удължаване на кордата. Ако кордата на електрическата косачка за трева се скъси посредством експлоатацията, то тя автоматично се удължава на максималната широчина на рязане. Това означава, че винаги можете да работите с оптималната широчина на рязане.

Внимание: Ако Вашата машина за първи път се пуска в експлоатация, то евентуално излишно издаденият край на режещата корда се скъсява от режещото острие на защитния капак.

За да получите максималната мощност на Вашата косачка за трева, моля следвайте следните инструкции:

- Не използвайте косачката за трева с повредено или липсващо защитно приспособление.
- Не косете, ако тревата е мокра. Най-добрите резултати ще постигнете при суха трева.
- Свържете мрежовия кабел за удължителния кабел и го закрепете за приспособлението за освобождаване на кабелен фидер (фиг. 6/поз. 13).
- За да включите Вашата косачка за трева, натиснете вкл./изключвателя (фиг. 6/поз. 3).
- За да изключите Вашата косачка за трева, освободете отново вкл./изключвателя (фиг. 6/поз. 3).
- Приближавайте косачката за трева само тогава към тревата, когато превключвателят е натиснат, т.е. когато косачката за трева е в експлоатация.
- За да режете правилно, наклонете уреда странично и тръгнете напред. При това дръжте косачката за трева наклонена на ок. 30° (вижте фиг. 7 и фиг. 8).

- При дълга трева, тревата трябва да се подреже по-къса от върха поетапно (вижте фиг. 9).
- Използвайте водача на канта, както и защитния капак, за да избегнете ненужно износване на кордата (вижте фиг. 10 и фиг. 11).
- Дръжте косачката за трева далеч от твърди предмети, за да избегнете ненужно износване на кордата.

Употреба на косачката за трева като уред за подрязване на кантове (фиг. 12 и 13)

За да подрежете кантовете на тревните площи и лехите, функцията на косачката за трева може да се промени по следния начин:

- Изключете електрическото снабдяване на електрическата косачка за трева.
- Издърпайте муфата (фиг. 12/поз. 10) назад.
- Придържайте муфата в задно положение и завъртете горната дръжка на 180° (фиг. 12), докато същата се фиксира.
- По този начин функционирането на електрическата косачка за трева се пригажда като уред за подрязване на кантове, с който могат да се изпълняват вертикални разрези на тревната покривка (фиг. 13).

7. Смяна на мрежовия съединителен проводник

Опасност!

Ако мрежовият съединителен проводник на този уред се повреди, то той трябва да се смени от производителя или от неговата сервизна служба за обслужване на клиенти или от подобно квалифицирано лице, за да се избегнат излагания на опасност.

8. Почистване, поддръжка и поръчка на резервни части

Опасност!

Преди всички дейности по почистване издърпвайте щепсела.

8.1 Почистване

- По възможност поддържайте защитните устройства, вентилационните прорези и корпуса на двигателя без прах и

замърсявания. Почистете уреда с чиста кърпа или го обдухайте със състен въздух при ниско налягане.

- Препоръчваме Ви да почиствате уреда директно след всяка употреба.
- Почиствайте уреда редовно с влажна кърпа и малко калиев сапун. Не използвайте почистващи препарати или разтворители; те могат да разядат пластмасовите части по уреда. Внимавайте за това във вътрешността на уреда да не попадне вода. Проникването на вода в електроуред увеличава риска от електрически удар.
- Отстранявайте наслагвания по защитния капак с помощта на четка.

8.2 Смяна на макарата на кордата (фиг. 14-16)

Опасност! Преди смяната на макарата на кордата задължително трябва да се издърпа мрежовият щепсел!

- Натиснете странично върху обозначените полета на капака на макарата и го снемете (фиг. 14 и 15).
- Извадете празната макара на кордата.
- Управлявайте краищата на кордата на новата макара на кордата посредством ушите на държача на макарата (фиг. 16).
- Поставете капака на макарата с макарата отново в държача на макарата.
- При първото пускане в експлоатация режещата корда се скъсява на оптималната дължина.

Внимание! Отхвъркващи назад части на найлоновата корда могат да доведат до наранявания!

8.3 Поддръжка

Във вътрешността на уреда няма други части, които изискват поддръжка.

8.4 Поръчка на резервни части:

При поръчката на резервни части трябва да се посочат следните данни:

- Тип уред
 - Артикулен номер на уред
 - Идентификационен номер на уред
 - Номер на необходимата резервна част
- Актуални цени и информация ще откриете на www.isc-gmbh.info

Резервна макара на корда Артикул №: 34.051.42

9. Екологосъобразно отстраняване и рециклиране

Уредът е опакован с цел предотвратяване на повреди при транспортирането. Опаковка е суровина и може да се използва отново или да се преработи. Уредът и принадлежностите му се състоят от различни материали, например метал и пластмаса. Не изхвърляйте повредените уреди заедно с битовите отпадъци. Трябва да предадете уреда в подходящ приемен пункт, където уредът ще бъде унищожен съобразно изискванията. Ако не знаете къде има приемен пункт, можете да получите информация в общината.

10. Съхранение на склад

Складирайте уреда и принадлежностите му на тъмно, сухо място, където няма опасност от замръзване и което да е недостъпно за деца. Оптималната температура на складиране е между 5 и 30 °C. Съхранявайте електрическия инструмент в оригиналната му опаковка.

11. Неизправности

Уредът не работи:

Проверете, дали мрежовият кабел е надлежно свързан и проверете мрежовите обезопасителни устройства. В случай, че уредът въпреки наличното напрежение не функционира, изпратете го, моля, на посочения адрес на сервиза за обслужване на клиенти.



Само за страни от ЕС

Не изхвърляйте електроинструментите при битовите отпадъци!

Съгласно Европейската директива 2012/19/ЕО за електрически и електронни стари уреди и прилагането в националното право употребените електроинструменти трябва да се събират отделно и да се доставят за екологична повторна употреба.

Алтернатива за рециклиране по отношение на призива за връщане:

Собственикът на електроуредта вместо връщане алтернативно с цел съдействие е задължен по отношение на целесъобразното оползотворяване в случай на отказ от собственост.

Старият уред за целта също така може да се предостави в пункт за обратно вземане, където се извършва отстраняване по смисъла на националните закони за събирането, извозването, складирането и рециклирането на отпадъци. Това не засяга приложенияте към старите уреди отделни части от принадлежностите и помощни средства без електрически компоненти.

Препечатването или друг вид размножаване на документация и съпроводителни документи на продуктите, също така на части е допустимо само с изричното съгласие на iSC GmbH /ИСК ГмбХ/.

Запазено е правото за извършване на технически промени

Информация относно обслужването

Във всички държави, които са упоменати в гаранционната карта, ние разполагаме с компетентни в обслужването партньори, чиито контакти ще намерите в гаранционната карта. Същите са на Ваше разположение за всякакъв вид сервизни работи като ремонт, набавяне на резервни и износващи се части или снабдяване с консумативи.

Необходимо е да се вземе под внимание, че следните части при този продукт подлежат на естествено износване или такова вследствие на употребата им респ. следните части са необходими като консумативи.

Категория	Пример
Износващи се части*	Държач на шпулата
Консумативни материали/консумативи*	Шпула
Липсващи части	

* Не се включват задължително в доставения комплект!

При недостатъци или дефекти Ви молим да уведомите за случая на дефект в интернет на www.isc-gmbh.info. Моля, обърнете внимание на точното описание на дефекта и във всеки случай отговорете за целта на следните въпроси:

- Уредът работил ли е вече или дефектът се е проявил в самото начало?
- Нещо направило ли Ви е впечатление преди да се прояви дефектът (индикация за дефекта)?
- Според Вас в какво се състои дефектът на уреда (основна индикация)?
Опишете дефекта.

Гаранционна карта

Уважаеми клиенти,
нашите продукти подлежат на строг качествен контрол. В случай, че въпреки това този уред някога не функционира безупречно, то много съжаляваме за това и Ви молим да се обърнете към нашата сервизна служба на адреса, посочен в тази гаранционна карта или към пункта на продажба, където сте закупили уреда. Относно предявяването на гаранционни претенции е в сила следното:

1. Тези гаранционни условия уреждат допълнителни гаранционни услуги. Вашите законови гаранционни права не се засягат от тази гаранция. Нашата гаранционна услуга е безплатна за Вас.
2. Гаранционната услуга обхваща само недостатъци по уреда, които доказуемо се дължат на производствен или отнасящ се до материала дефект и по наш избор се ограничава до отстраняването на такива недостатъци по уреда или до подмяната на уреда.
Моля, имайте предвид, че нашите уреди според предназначението си не са конструирани за промишлена, занаятчийска или индустриална употреба. Гаранционен договор поради това не се реализира тогава, когато уредът е бил използван в рамките на гаранционния период в промишлени, занаятчийски или индустриални предприятия или е бил изложен на подобен вид натоварване.
3. От нашата гаранция се изключват:
 - Щети по уреда, възникнали вследствие на несъблюдаването на упътването за монтаж или въз основа на технически некомпетентна инсталация, на неспазването на ръководството за употреба (като напр. посредством свързване към неправилно мрежово линейно напрежение или вид електричество) или вследствие на несъблюдаването на разпоредбите за поддръжка и техника на безопасност или посредством излагането на уреда на аномални условия, характерни за околната среда или поради липсваща поддръжка и обслужване.
 - Щети по уреда, възникнали вследствие на неправомерно или професионално некомпетентна употреба (като напр. претоварване на уреда или използване на неразрешени инструменти за употреба или оборудване), проникване на чужди тела в уреда (като напр. пясък, камъни или прах, транспортни щети), прилагане на сила или чужди въздействия (като напр. щети вследствие на падане).
 - Щети по уреда или по части на уреда, дължащи се на износване вследствие на ползване, на обичайно или друго естествено износване.
4. Гаранционният период възлиза на 60 месеца и започва да тече от датата на покупка на уреда. Гаранционни претенции следва да се предявяват преди изтичането на гаранционния период в рамките на две седмици, след като сте открили дефекта. Предявяването на гаранционни претенции след изтичане на гаранционния период е изключено. Ремонтът или подмяната на уреда нито води до удължаване на гаранционния период, нито се стартира нов гаранционен период в резултат на тази услуга, извършена по отношение на уреда или евентуално монтирани резервни части. Това важи също при ползването на сервизно обслужване на място.
5. За да предявите Вашите гаранционни права, съобщете, моля, за дефектния уред на: www.isc-gmbh.info. Ако нашата гаранционна услуга обхваща дефекта на уреда, то незабавно ще получите поправен или нов уред.

По отношение на износващи се, употребявани или дефектни части обръщаме внимание на ограниченията на тази гаранция съобразно информацията относно обслужването в това упътване за употреба.

Sadržaj

1. Sigurnosne napomene
2. Opis uređaja i sadržaj isporuke
3. Namjenska uporaba
4. Tehnički podaci
5. Prije puštanja u pogon
6. Rukovanje
7. Zamjena mrežnog kabela
8. Čišćenje, održavanje i naručivanje rezervnih dijelova
9. Zbrinjavanje u otpad i recikiranje
10. Skladištenje
11. Smetnje

⚠ Opasnost!

Prilikom uporabe uređaja morate se pridržavati sigurnosnih propisa kako biste spriječili nastanak ozljeda i šteta. Zato pažljivo pročitajte ove upute za uporabu/sigurnosne napomene. Dobro ih sačuvajte tako da vam informacije u svako doba budu na raspolaganju. Ako biste ovaj uređaj trebali predati drugim osobama, molimo da im proslijedite i ove upute za uporabu. Ne preuzimamo jamstvo za štete nastale zbog nepridržavanja ovih uputa za uporabu i sigurnosnih napomena.

1. Sigurnosne napomene

Odgovarajuće sigurnosne napomene pronaći ćete u priloženoj bilježnici.

⚠ Opasnost!

Pročitajte sve sigurnosne napomene i upute. Propusti kod pridržavanja sigurnosnih napomena i uputa mogu uzrokovati električni udar, požar i/ili teške povrede. **Sačuvajte sve sigurnosne napomene i upute za ubuduće.**

Tumačenje pločice s napomenama (slika 17)

- 1: Upozorenje!
- 2: Nosite zaštitu za oči!
- 3: Nosite zaštitu za sluh!
- 4: Zaštitite uređaj od vlage!
- 5: Pročitajte upute za uporabu!
- 6: Izvucite mrežni utikač!
- 7: Držite ostale osobe podalje!
- 8: Alat još malo radi!

2. Opis uređaja i sadržaj isporuke**2.1 Opis uređaja (slika 1/2)**

1. Mrežni kabel
2. Gornja ručka
3. Sklopka za uključivanje/isključivanje
4. Dodatna ručka
5. Vijak za dodatnu ručku
6. Aretacija za korekciju prečke
7. Gornja prečka
8. Donja prečka
9. Rubna vodilica
10. Aretacija za okretnu glavu motora
11. Kalem s niti
12. Zaštitni poklopac
13. Mehanizam za otpuštanje kabela
14. 4 vijaka
15. Aretacija za korekciju kuta prečke

2.2 Sadržaj isporuke

Molimo vas da pomoću opisanog sadržaja isporuke provjerite cjelovitost artikla. Ako su neki dijelovi neispravni, nakon kupnje artikla obratite se našem servisnom centru ili prodajnom mjestu najkasnije u roku od 5 radnih dana uz predočenje važeće potvrde o kupnji. Molimo vas da u vezi s tim obratite pozornost na tablicu o jamstvu u informacijama o servisu na kraju uputa.

- Otvorite pakovinu i pažljivo izvadite uređaj.
- Uklonite ambalažu kao i dijelove za sigurnost pakiranja / za sigurnost tijekom transporta (ako postoje).
- Provjerite je li sadržaj isporuke cjelovit.
- Prekontrolirajte postoje li na uređaju i dijelovima pribora transportna oštećenja.
- Po mogućnosti sačuvajte pakovinu do isteka jamstvenog roka.

Opasnost!

Uređaj i materijal pakovine nisu igračke za djecu! Djeca se ne smiju igrati plastičnim vrećicama, folijama i sitnim dijelovima! Postoji opasnost da ih progutaju i tako se uguše!

- 1x šišač trave
- 1x zaštitni poklopac
- 1x rubna vodilica
- 4x vijak
- Originalne upute za uporabu
- Sigurnosne napomene

3. Namjenska uporaba

Ovaj uređaj namijenjen je za rezanje trave, manjih travnatih površina u privatnim kućnim i hobi vrtovima.

U uređaje za privatne kućne i hobi vrtove spadaju oni koji se ne koriste na javnim površinama, parkovima, sportskim igralištima, na ulicama, u poljoprivredi i šumarstvu. Pretpostavka za pravilnu uporabu uređaja je pridržavanje priloženih proizvođačevih uputa za rukovanje.

Opasnost! Zbog opasnosti za osobe i od materijalnih šteta uređaj se ne smije koristiti za usitnjavanje u smislu kompostiranja.

Uređaj se smije koristiti samo namjenski. Svaka drugačija uporaba nije namjenska. Za štete ili ozljede svih vrsta nastale zbog nenamjenskog korištenja odgovoran je korisnik/rukovatelj a nika-ko proizvođač.

Molimo da obratite pozornost na to da naši uređaji nisu pogodni za korištenje u komercijalne, obrtničke ili industrijske svrhe. Ne preuzimamo jamstvo ako se uređaj koristi u komercijalne i industrijske svrhe kao i u sličnim djelatnostima.

4. Tehnički podaci

Mrežni napon: 230 V ~ 50 Hz
 Snaga 450 vati
 Krug rezanja Ø 30 cm
 Okreta u minuti n_0 8800 min⁻¹
 Promjer nit Ø 1,4 mm
 Težina 2,75 kg

Opasnost!

Buka i vibracije

Razina zvučnog tlaka L_{pA} 82,9 dB (A)
 Nesigurnost K_{pA} 2,5 dB
 Intenzitet buke L_{WA} 93,42 dB (A)
 Nesigurnost K_{WA} 2,5 dB

Nosite zaštitu za sluh.

Buka može utjecati na gubitak sluha.

Ukupne vrijednosti vibracija (vektorski zbroj triju pravaca) određene su prema normi EN 60745.

Vrijednost emisije vibracija $a_{1\leq}$ 2,5 m/s²
 Nesigurnost K = 1,5 m/s²

Navedena vrijednost emisije vibracija izmjerena je prema normiranom postupku ispitivanja i može se, ovisno o načinu korištenja elektroalata, promijeniti a u izuzetnim slučajevima može biti i veća od navedene vrijednosti.

Navedena vrijednost emisije vibracija može se koristiti u svrhu usporedbe elektroalata jedne tvrtke s elektroalatom neke druge tvrtke.

Navedena vrijednost emisije vibracija može se također koristiti za početnu procjenu ugrožavanja zdravlja.

Ograničite stvaranje buke i vibracija na minimum!

- Koristite samo besprijeorne uređaje.
- Redovito čistite i održavajte uređaj.
- Svoj način rada prilagodite uređaju.
- Nemojte preopterećivati uređaj.
- Po potrebi predajte uređaj na kontrolu.

- Isključite uređaj kad ga ne koristite.
- Nosite zaštitne rukavice.

Oprez!

Ostali rizici

Čak i kad se ovi elektroalati koriste propisno, uvijek postoje neki drugi rizici. Sljedeće opasnosti mogu nastati vezi s izvedbom i konstrukcijom elektroalata:

1. Oštećenja pluća ako se ne nosi prikladna maska za zaštitu od prašine.
2. Oštećenja sluha ako se ne nosi prikladna zaštita za sluh.
3. Zdravstveni problemi koji nastaju kao posljedica vibracija na šaku-ruku u slučaju da se uređaj koristi tijekom dužeg vremena ili se nepropisno koristi i održava.

5. Prije puštanja u pogon

Prije uključivanja provjerite odgovaraju li podaci na tipskoj pločici podacima o mreži.

Upozorenje!

Prije nego počnete podešavati uređaj izvucite utikač iz utičnice.

5.1 Montaža šišača trave (slika 3a i 3 b)

- Stavite zaštitni poklopac na glavu motora (vidi sliku 3a).
- Sad fiksirajte zaštitni poklopac pomoću 2 vijka (1.).
- Na kraju pričvrstite rubnu vodilicu pomoću posljednja dva vijka (2.) (vidi sliku 3b).

5.2 Podešavanje dodatne ručke (slika 4)

Stavite električni šišač trave na čvrstu pologu. Otpustite vijak (slika 5/poz. A) i podesite optimalni položaj dodatne ručke. Pritezanjem vijka ručka se fiksira.

5.3 Podešavanje visine (slika 4)

Stavite električni šišač trave na čvrstu pologu. Prvo otpustite dio za korekciju visine (slika 4/poz. 6). Zatim podesite željenu duljinu i ponovno pritegnite dio za korekciju visine.

5.4 Korekcija kutu prečke (sl. 5)

Kod pritisnute aretacije (sl. 5/poz. 15) kut prečke može se podesiti u 5 položaja. Podesite kut koji vam najviše odgovara za rad. Pritom pazite da se prečka sigurno uglati.

6. Rukovanje

Električni šišač trave namijenjen je samo za rezanje trave.

Električni šišač trave ima sustav automatskog produljivanja niti. Kad se tijekom rada skрати nit električnog šišača, ona se automatski produlji na maksimalnu širinu reza. To znači da uvijek možete raditi s optimalnom širinom rezanja.

Oprez! Kad stroj koristite prvi put, oštrica zaštitnog poklopca odrezat će eventualno preostali kraj rezače niti.

Da biste održali najveći učin svojeg trimera, molimo da se pridržavate sljedećih uputa:

- Trimer za travnjak nikad ne koristite bez zaštitne naprave.
- Ne kosite dok je trava mokra. Najbolje rezultate postići ćete dok je trava suha.
- Mrežni kabel priključite na produžni i njega pričvrstite na mehanizam za otpuštanje kabela (slika 6/poz. 13).
- Da biste uključili šišač trave, pritisnite sklopku za uključivanje/isključivanje (slika 6/poz. 3).
- Da biste trimer isključili, ponovno pustite sklopku za uključivanje/isključivanje (slika 6 / poz.3).
- Trimer za travnjak spustite na travu samo kad je sklopka pritisnuta, tj. kad trimer radi.
- Da biste pravilno rezali, bočno zakrenite uređaj i krenite naprijed. Pritom držite trimer nagnut za oko 30° (vidi sliku 7 i sliku 8).
- Ako je trava dulja, mora se rezati od njenog vrha i tako je postupno skraćivati (vidi sliku 9).
- Da biste izbjegli nepotrebno trošenje niti, koristite rubnu vodilicu kao i zaštitni poklopac.
- Trimer za travnjak držite podalje od tvrdih predmeta da biste izbjegli nepotrebno trošenje niti.

Korištenje šišača kao rezača rubova (slika 12/13)

Da biste rezali rubove travnjaka i gredica, možete preinačiti šišač na sljedeći način:

- Isključite strujno napajanje električnog šišača trave.
- Povucite čahuru (slika 12/poz. 10) prema natrag.
- Držite čahuru u stražnjem položaju i okrećite gornju ručku za 180° (slika 12), tako da se uglavi.
- Na taj način električni šišač trave preinači se u rezač rubova tako da se njime mogu izvoditi

vertikalni rezovi (slika 13).

7. Zamjena mrežnog kabela

Opasnost!

Ako se kabel za priključivanje ovog uređaja na mrežu ošteti, mora ga zamijeniti proizvođač ili njegova servisna služba ili slična kvalificirana osoba kako bi se izbjegle opasnosti.

8. Čišćenje, održavanje i naručivanje rezervnih dijelova

Opasnost!

Prije svih radova čišćenja izvucite mrežni utikač.

8.1 Čišćenje

- Zaštitne naprave, prolaze za zrak i kućište motora treba uvijek očistiti od prašine i nečistoća. Istrljajte uređaj čistom krpom ili ga ispušite komprimiranim zrakom pod niskim tlakom.
- Preporučujemo da očistite uređaj odmah nakon svake uporabe.
- Redovito čistite uređaj mokrom krpom i s malo kalijevog sapuna. Ne koristite otapala ili sredstva za čišćenje; ona bi mogli oštetiti plastične dijelove uređaja. Pripazite na to da u unutrašnjost uređaja ne dospije voda. Prodiranje vode u električni uređaj povećava rizik od električnog udara.
- Naslage trave na zaštitnom poklopcu mogu se ukloniti četkom.

8.2 Zamjena kalema s niti (slike 14/15)

Pozor! Prije zamjene kalema s niti obavezno izvucite mrežni utikač!

- Pritisnite bočno na označena polja na poklopcu kalema i skinite ga (slika 14/15).
- Skinite prazan kalem.
- Provedite završetke niti novog koluta kroz ušice prihvatnika koluta (slika 16).
- Ponovno umetnite poklopac s kalemom u prihvatnik kalema.
- Prilikom prvog pokretanja, rezača nit će se automatski skratiti na optimalnu duljinu.

Pozor! Odbačeni dijelovi najlonske niti mogu dovesti do ozljeda!

8.3 Održavanje

U unutrašnjosti uređaja nema dijelova koje bi trebalo održavati.

8.4 Naručivanje rezervnih dijelova:

Kod naručivanja rezervnih dijelova trebali biste navesti sljedeće podatke:

- Tip uređaja
- Kataloški broj uređaja
- Identifikacijski broj uređaja
- Broj potrebnog rezervnog dijela

Aktualne cijene nalaze se na web stranici www.isc-gmbh.info

Rezervni kalem s niti art. br.: 34.051.42

9. Zbrinjavanje u otpad i recikliranje

Uređaj je zapakiran kako bi se tijekom transporta spriječila oštećenja. Ova ambalaža je sirovina i može se ponovno upotrijebiti ili predati na reciklažu. Uređaj i njegov pribor sastavljeni su od raznih materijala, kao npr. metala i plastike. Elektrouređaji se ne smiju bacati u obično kućno smeće. Uređaj bi, u svrhu stručnog zbrinjavanja, trebalo predati odgovarajućem sakupljalištu takvog otpada. Ako ne znate gdje se takvo sakupljalište nalazi, raspitajte se u svojoj općinskoj upravi.

10. Skladištenje

Uređaj i njegov pribor spremite na tamno i suho mjesto zaštićeno od smrzavanja, kojem djeca nemaju pristup. Optimalna temperatura skladištenja je između 5 i 30 °C. Elektroalat čuvajte u originalnoj pakovini.

11. Smetnje

Uređaj ne radi:

Provjerite je li mrežni kabel ispravno priključen i provjerite mrežne osigurače.

U slučaju da unatoč postojećem naponu uređaj ne funkcionira, molimo da ga pošaljete na navedenu adresu servisne službe.



Samo za zemlje članice EU

Elektroalate nemojte bacati u kućno smeće!

Prema europskoj odredbi 2012/19/EG o starim električnim i elektroničkim uređajima i njenim prijenosom u nacionalno pravo, istrošeni električni alati trebaju se posebno sakupljati i na ekološki način zbrinuti na mjestu za reciklažu.

Alternativa s recikliranjem nasuprot zahtjevu za povrat:

Vlasnik električnog uređaja alternativno je obvezan da umjesto povrata uređaja u slučaju odricanja vlasništva sudjeluje u stručnom zbrinjavanju uređaja. Stari uređaj može se u tu svrhu predati i mjestu za preuzimanje takvih uređaja koje provodi uklanjanje u smislu državnih zakona o otpadu i recikliranju. Zakonom nisu obuhvaćeni dijelovi pribora ugrađeni u stare uređaje i pomoćni materijali bez električnih elemenata.

Kopiranje ili umnožavanje dokumentacije i popratnih materijala o proizvodu, čak i djelomično, dopušteno je samo uz izričito dopuštenje tvrtke iSC GmbH.

Zadržavamo pravo na tehničke izmjene

Informacije o servisu

U svim zemljama koje su navedene na našem jamstvenom listu, imamo kompetentne servisne partnere čije kontakte možete naći u jamstvenom listu. Oni su Vam na raspolaganju za sve slučajeve servisa kao što je popravak, briga oko rezervnih i potrošnih dijelova ili kupnja potrošnih materijala.

Treba imati na umu da kod ovog proizvoda sljedeći dijelovi podliježu trošenju uslijed korištenja ili prirodnom trošenju odnosno potrebni su kao potrošni materijal.

Kategorija	Primjer
Potrošni dijelovi*	Prihvatnik kalema niti
Potrošni materijal/ potrošni dijelovi*	Kalem s niti
Neispravni dijelovi	

* nije obavezno u sadržaju isporuke!

U slučaju nedostataka ili grešaka molimo Vas da to prijavite na internetskoj stranici www.isc-gmbh.info. Obratite pozornost na točan opis greške i u svakom slučaju odgovorite na sljedeća pitanja:

- Je li uređaj već jednom radio ispravno ili je otpočetak neispravan?
- Jeste li uočili nešto prije pojave kvara (simptom prije kvara)?
- U čemu je, po vašem mišljenju, kvar u funkcioniranju uređaja (glavni simptom)?
Opišite taj kvar.

Jamstveni list

Poštovani kupče,
naši proizvodi podliježu strogoj kontroli kvalitete. Ako ovaj uređaj ipak ne bi besprijekorno funkcionirao, jako nam je žao i molimo Vas da se obratite našoj servisnoj službi na adresu navedenu na ovom jamstvenom listu, ili prodajnom mjestu gdje ste kupili proizvod. Za zahtijevanje jamstva vrijedi slijedeće:

1. Ovi jamstveni uvjeti reguliraju dodatna jamstva. Ovo jamstvo ne utječe na Vaše zakonske jamstvene zahtjeve. Naša jamstvena usluga za Vas je besplatna.
2. Usluga jamstva obuhvaća isključivo nedostatke na uređaju koji su dokazano posljedica greške u materijalu ili proizvodne greške i ograničena je na uklanjanje takvih nedostataka ili zamjenu uređaja, po našem izboru.
Molimo Vas da obratite pozornost na to da naši uređaji nisu pogodni za korištenje u komercijalne, obrtničke ili profesionalne svrhe. Stoga se ugovor o jamstvu neće realizirati ako je uređaj u razdoblju jamstva korišten u komercijalne, obrtničke ili industrijske svrhe, ili je bio izložen identičnom opterećenju.
3. Naše jamstvo isključuje:
 - Štete na uređaju koje nastanu zbog nepridržavanja uputa za montažu ili zbog nestručne instalacije, nepridržavanja uputa za uporabu (kao npr. zbog priključka na pogrešni mrežni napon ili vrstu struje) ili nepridržavanja odredbi za održavanje i sigurnosnih odredbi, ili zbog izlaganja uređaja ne-normalnim uvjetima okoline, ili zbog nedostatka njege i održavanja.
 - Štete na uređaju koje nastanu zbog zlouporabe ili nestručne primjene (kao npr. preopterećenje uređaja ili korištenje nedopuštenih namjenskih alata ili pribora), zbog prodiranja stranih tijela u uređaj (kao npr. pijesak, kamenje ili prašina, transportna oštećenja), zbog primjene sile ili vanjskih djelovanja (npr. oštećenja zbog pada).
 - Štete na uređaju ili dijelovima uređaja čiji je uzrok prirodno trošenje uporabom, uobičajeno ili ostalo trošenje.
4. Jamstveni rok iznosi 60 mjeseca a počinje s danom kupnje uređaja. Jamstveni zahtjevi podnose se prije isteka jamstvenog roka u roku od dva tjedna nakon što utvrdite kvar. Podnošenje zahtjeva nakon isteka jamstvenog roka ne prihvaća se. Popravlak ili zamjena uređaja neće rezultirati produženjem jamstvenog roka, niti zbog ove usluge za uređaj ili eventualno ugrađene rezervne dijelove stupa na snagu novi jamstveni rok. To vrijedi također kod korištenja usluge na licu mjesta.
5. Za zahtijevanje jamstva neispravan uređaj treba prijaviti na: www.isc-gmbh.info. Ako naša jamstvena usluga obuhvaća kvar na uređaju, odmah ćemo Vam vratiti popravljene ili novi uređaj.

Upozoravamo na ograničenja ovog jamstva za potrošne, istrošene i neispravne dijelove u skladu s informacijama o servisu u ovim uputama za uporabu.

Sadržaj

1. Sigurnosna uputstva
2. Opis uređaja i sadržaj isporuke
3. Namensko korišćenje
4. Tehnički podaci
5. Pre puštanja u pogon
6. Rukovanje
7. Zamena mrežnog priključnog voda
8. Čišćenje, održavanje i porudžbina rezervnih delova
9. Zbrinjavanje u otpad i recikiranje
10. Skladištenje
11. Smetnje

⚠ Opasnost!

Kod korišćenja uređaja morate se pridržavati bezbednosnih propisa kako biste sprečili povrede i štete. Zbog toga pažljivo pročitajte ova uputstva za upotrebu/bezbednosne napomene. Dobro ih sačuvajte tako da Vam informacije u svako doba budu na raspolaganju. Ako biste ovaj uređaj trebali predati drugim licima, molimo Vas da im prosledite i ova uputstva za upotrebu. Ne preuzimamo garanciju za štete koje bi nastale zbog nepridržavanja ovih uputstava za upotrebu i bezbednosnih napomena.

1. Sigurnosna uputstva

Odgovarajuća sigurnosna uputstva pronaći ćete u priloženoj knjižici.

⚠ Opasnost!

Pročitajte sve bezbednosne napomene i uputstva. Propusti kod pridržavanja bezbednosnih napomena i uputstava mogu da prouzroče el.udar, požar i/ili teške povrede. **Sačuvajte sve bezbednosne napomene i uputstva za buduće korišćenje.**

Objašnjenje napomena na natpisnoj pločici (slika 17)

- 1: Upozorenje!
- 2: Nosite zaštitu za oči!
- 3: Nosite zaštitu za sluh!
- 4: Zaštite uređaj od vlažnosti!
- 5: Pročitajte uputstva za upotrebu!
- 6: Izvucite mrežni utikač!
- 7: Držite ostala lica podalje od mesta rada!
- 8: Alat još malo radi!

2. Opis uređaja i sadržaj isporuke**2.1 Opis uređaja (slika 1/2)**

1. Mrežni kabl
2. Gornja drška
3. Prekidač za uključivanje/isključivanje
4. Dodatna ručka
5. Zavrtnj za dodatnu dršku
6. Deo za utvrđivanje korigovane prečke
7. Gornja prečaga
8. Donja prečaga
9. Rubna vodica
10. Deo za utvrđivanje okretljive glave motora
11. Kalem niti
12. Zaštitni poklopac
13. Mehanizam za sprečavanje zatezanja kabla

14. 4 zavrtnja
15. Deo za utvrđivanje korigovanog ugla prečage

2.2 Sadržaj isporuke

Molimo Vas da pomoću opisanog sadržaja isporuke proverite potpunost artikala. U slučaju neispravnih delova, nakon kupovine artikla obratite se našem servisnom centru, ili prodajnom mestu na kom ste kupili proizvod u roku od 5 radnih dana, s time da predložite i važeću potvrdu o kupovini. Molimo vas da u vezi sa tim obratite pažnju na tabelu o garanciji u informacijama o servisu na kraju uputstava.

- Otvorite pakovanje i pažljivo izvadite uređaj.
- Uklonite materijal za pakovanje kao i delove za bezbednost pakovanja / bezbednost tokom transporta (ako postoje).
- Proverite da li je sadržaj isporuke potpun.
- Prekontrolišite da li na uređaju i delovima pribora ima transpornih oštećenja.
- Po mogućnosti sačuvajte pakovanje do isteka garantnog roka.

Opasnost!

Uređaj i materijal za pakovanje nisu dečje igračke! Deca ne smeju da se igraju plastičnim kesama, folijama i sitnim delovima! Postoji opasnost da ih progutaju i tako se uguše!

- 1x trimer za šišanje trave
- 1x zaštitni poklopac
- 1x rubna vodica
- 4x zavrtnj
- Originalna uputstva za upotrebu
- Bezbednosne napomene

3. Namensko korišćenje

Ovaj uređaj namenjen je za rezanje trave, manjih travnatih površina u privatnim i hobi baštama.

U uređaje za privatne i hobi bašte spadaju oni koji se ne koriste na javnim mestima, parkovima, sportskim igralištima, na ulicama i u poljoprivredi i šumarstvu. Pretpostavka za pravilnu upotrebu uređaja je poštovanje priloženih proizvođačevih uputstava za upotrebu.

Opasnost! Zbog opasnosti po lica i od materijalnih šteta, uređaj ne sme da se koristi za sitnjenje u smislu kompostovanja.

Uređaj sme da se koristi samo za namenu za koju je predviđen. Svaka drugačija upotreba nije namenska. Za štete ili povrede svih vrsta koje iz toga proizađu, odgovoran je korisnik/rukovaoc, a nikako proizvođač.

Molimo da obratite pažnju na to da naši uređaji nisu podesni za korišćenje u komercijalne, zadržane ili industrijske svrhe. Ne preuzimamo garanciju ako se uređaj koristi u komercijalne i industrijske svrhe kao i sličnim delatnostima.

4. Tehnički podaci

Napon mreže	230 V ~ 50 Hz
Snaga	450 vata
Krug rezanja.....	Ø 30 cm
Obrtaji n_0	8800 min ⁻¹
Rezna nit Ø	1,4 mm
Težina	2,75 kg

Opasnost!

Buka i vibracije

Nivo zvučnog pritiska L_{pA}	82,9 dB(A)
Nesigurnost K_{pA}	2,5 dB
Intenzitet buke L_{WA}	93,42 dB(A)
Nesigurnost K_{WA}	2,5 dB

Nosite zaštitu za sluh.

Buka može da utiče na gubitak sluha.

Ukupne vrednosti vibracija (vektorska suma triju pravaca) utvrđene su u skladu s normom EN 60745.

Vrednost emisije vibracija $a_h \leq 2,5 \text{ m/s}^2$
Nesigurnost $K = 1,5 \text{ m/s}^2$

Navedena vrednost emisije vibracija izmerena je prema normiranom postupku kontrole i može da se, zavisno od načina korišćenja električnih alata, promeniti, a u iznimnim slučajevima može biti i veća od navedene vrednosti.

Pomenuta vrednost emisije vibracija može se koristiti u svrhu uspoređivanja električnog alata jedne firme s električnim alatom neke druge firme.

Navedena vrednost emisije vibracija može takođe da se koristi za početnu procenu ugrožavanja zdravlja.

Ograničite stvaranje buke i vibracija na minimum!

- Koristite samo besprekorne uređaje.
- Redovno održavajte i čistite uređaj.
- Prilagodite svoj način rada uređaju.
- Ne preopterećujte uređaj.
- Prema potrebi pošaljite uređaj na kontrolu.
- Ako uređaj ne upotrebljavate, onda ga isključite.
- Nosite zaštitne rukavice.

Opres!

Ostali rizici

Čak i kada se ovi električni alati koriste propisno, uvek postoje i neki drugi rizici.

Sledeće opasnosti mogu nastati u vezi s izvedbom i konstrukcijom električnog alata:

1. Oštećenja pluća, ako se ne nosi odgovarajuća maska za zaštitu od prašine.
2. Oštećenja sluha, ako se ne nosi odgovarajuća zaštita za sluh.
3. Zdravstvene poteškoće koje nastanu kao posledica vibracija na šaku-ruku, ako se uređaj koristi tokom dužeg vremena ili se ne propisno koristi i održava.

5. Pre puštanja u pogon

Pre uključivanja proverite odgovaraju li podaci na tipskoj pločici podacima o mreži.

Upozorenje!

Pre nego počnete da podešavate uređaj, izvucite utikač iz utičnice.

5.1 Montaža trimera za šišanje trave (slika 3a i 3b)

- Stavite zaštitni poklopac na glavu motora (vidi sliku 3a).
- Sada pomoću 2 zavrtnja fiksirajte zaštitni poklopac (1.).
- Na kraju pričvrstite rubnu vođicu pomoću poslednja dva zavrtnja (2.) (vidi sliku 3b)

5.2 Podešavanje dodatne drške (slika 4)

Postavite električni trimmer na tlo.

Olabavite zavrtnj (slika 5/poz. A) i podesite optimalni položaj dodatne ručke. Stezanjem zavrtnja drška se fiksira.

5.3 Podešavanje visine (slika 4)

Postavite električni trimmer na tlo.

Prvo olabavite deo za korekciju visine (slika 4/ poz. 6). Zatim podesite željenu dužinu i ponovno

stegnite deo za korekciju visine.

5.4 Korekcija ugla prečke (sl. 5)

Kod pritisnutog dela za utvrđivanje (sl. 5/poz. 15) ugao prečage može da se podese u 5 položaja. Podesite ugao koji Vam najviše odgovara za rad. Pri tom obratite pažnju na to da se čujno utvrdi.

6. Rukovanje

Električni trimmer za šišanje trave namenjen je samo za rezanje trave.

Električni trimmer za šišanje trave poseduje automatski sistem za podešavanje dužine niti. Ako se tokom rada skрати nit trimera, ona se automatski produžuje na maksimalnu širinu rezanja. To znači da uvek možete da radite s optimalnom širinom rezanja.

Opres! Ako koristite mašinu prvi puta, višak isturenog kraja rezne niti skratite sečivo na zaštitnom poklopcu.

Da biste iz Vašeg trimera izvukli najveću snagu, molimo da se pridržavate sledećih uputstva:

- Ne koristite trimmer za travu bez zaštitne naprave.
- Ne kosite ako je trava vlažna. Najbolje rezultate postići ćete na suvoj travi.
- Mrežni kabl priključite na produžni i njega pričvrstite na mehanizam za otpuštanje kabla (slika 6/poz. 13).
- Da biste uključili trimmer pritisnite prekidač za uključivanje/isključivanje (sl. 6/poz. 3).
- Da biste trimmer isključili, ponovno pustite prekidač za uključivanje/isključivanje (sl. 6 / poz. 3).
- Trimmer približite travi tek kada ste pritisnuli prekidač, tj kada trimmer radi.
- Da biste rezali pravilno, zakrenite uređaj u stranu i krenite prema napred. Pri tom držite trimmer nagnut za cirka 30° (vidi sl. 7 i 7).
- Ako je trava duža, skraćujte je postepeno od vrha (vidi sl. 9)
- Koristite rubnu vodicu kao i zaštitni poklopac, kako biste izbegli nepotrebno trošenje niti.
- Držite trimmer podalje od tvrdih predmeta, kako biste izbegli nepotrebno trošenje niti.

Korišćenje trimera za travu kao rezača ivica (slika 12-13)

Da biste mogli rezati travu po ivicama travnjaka i gredicama, možete da prepravite funkciju trimera na sledeći način:

- Isključite električno napajanje trimera.
- Povucite čauru (slika 12/poz. 10) prema nazad.
- Držite čauru u stražnjem položaju i obrćite gornju ručku za 180° (slika 12), tako da se fiksira.
- Na taj način je električni trimmer za šišanje trave prepravljen u rezač ivica kojim može da se vrši vertikalno rezanje trave (slika 13).

7. Zamena mrežnog priključnog voda

Opasnost!

Ako se ošteti mrežni priključni vod ovog uređaja, mora da ga zameni proizvođač ili njegova servisna služba ili kvalifikovano lice, kako bi se izbegle opasnosti.

8. Čišćenje, održavanje i porudžbina rezervnih delova

Opasnost!

Pre svih radova čišćenja izvucite mrežni utikač.

8.1 Čišćenje

- Zaštitne naprave, ventilacione otvore i kućište motora uvek što bolje očistite od prašine i prljavštine. Istrljajte uređaj čistom krpom ili ga ispušite komprimiranim zrakom pod niskim pritiskom.
- Preporučamo da uređaj očistite odmah nakon svakog korišćenja.
- Uređaj redovno čistite vlažnom krpom i s malo mekog sapuna. Nemojte koristiti otapala i sredstva za čišćenje; oni bi mogli oštetiti plastične dijelove uređaja. Pripazite na to da u unutrašnjost uređaja ne dospije voda. Prodiranje vode u elektrouređaj povećava rizik od električnog udara.
- Naslage prljavštine na zaštitnom poklopcu uklonite četkom.

8.2 Zamena kalema s niti (sl. 14-16)

Pažnja! Pre zamene kalema s niti obavezno izvucite mrežni utikač!

- Pritisnite na označena polja poklopca kalema sa strane i izvadite ga (sl. 14/15).
- Skinite prazan kalem.
- Provedite krajeve niti novog kalema sa niti kroz ušice prihvatnika kalema (slika 16).
- Ponovno stavite poklopac s kalemom u njegovo ležište.
- Kod prvog pokretanja rezna nit se automatski skraćuje na optimalnu dužinu.

Pažnja! Odbačeni delovi najlonske niti mogu da prouzroče povrede!

8.3 Održavanje

U unutrašnjosti uređaja nema delova koje bi trebalo održavati.

8.4 Porudžbina rezervnih delova:

Kod porudžbine rezervnih delova trebali biste da navedete sledeće podatke:

- Tip uređaja
- Kataloški broj uređaja
- Identifikacioni broj uređaja
- Broj potrebnog rezervnog dela

Aktuelne cene nalaze se na web strani www.isc-gmbh.info

Rezervni kalem niti artikl br: 34.051.42

9. Zbrinjavanje u otpad i recikliranje

Uređaj je zapakovan kako bi se tokom transporta sprečila oštećenja. Ova ambalaža je sirovina i može ponovno da se upotrebi ili preda na recikliranje. Uređaj i njegov pribor sastavljeni su od raznih materijala, kao npr. metala i plastike. Neispravni uređaji ne smeju da se bacaju u kućni otpad. Uređaj bi u svrhu stručnog zbrinjavanja u otpad, trebalo da se preda odgovarajućem sabiralištu takvog otpada. Ako ne znate gde se takvo sabiralište nalazi, raspitajte se u svojoj opštinskoj upravi.

10. Skladištenje

Uređaj i njegov pribor spremite na tamno i suvo mesto zaštićeno od smrzavanja, kojem deca nemaju pristup. Optimalna temperatura za čuvanje je između 5 i 30 °C. Električni alat čuvajte u originalnom pakovanju.

11. Smetnje

Uređaj ne radi:

Proverite da li je mrežni kabl pravilno priključen kao i mrežne osigurače. Ako uređaj uprkos postojećem naponu ne bi funkcionisao, molimo da ga pošaljete servisnoj službi na navedenu adresu.



Samo za zemlje EU

Ne bacajte elektro-alate u kućno smeće!

Shodno evropskoj smernici 2002/96/EG o starim električnim i elektronskim uređajima i primeni državnog prava, istrošeni elektro-alati mora da se odvojeno sakupe i eliminišu na ekološki primeren način u stanici za recikliranje.

Alternativa recikliranju prema zahtevima za povrat uređaja:

Vlasnik elektro-uređaja alternativno je obavezan da umesto povrata robe u slučaju predaje vlasništva učestvuje u stručnom eliminisanju elektro-uređaja. Stari uređaj može da se u tu svrhu prepusti i stanici za preuzimanje rabljenih uređaja koja će provesti odstranjivanje u smislu državnog zakona o reciklaži i otpadu. Zakonom nisu obuhvaćeni delovi pribora ugradjeni u stare uređaje i pomoćni materijali bez električnih elemenata.

Potpuno ili delimično štampanje ili umnožavanje dokumentacije i službenih papira koji su priloženi proizvodu dozvoljeno je samo uz izričitu saglasnost firme iSC GmbH.

Zadržavamo pravo na tehničke promene

Informacije o servisu

U svim zemljama koje su navedene u našem garantnom listu, imamo kompetentne servisne partnere čije kontakte možete da nađete u garantnom listu. Oni su Vam na raspolaganju za sve slučajeve servisa kao što je popravak, briga oko rezervnih i habajućih delova ili kupovina potrošnih materijala.

Treba da imate u vidu da kod ovog proizvoda sledeći delovi podležu trošenju usled korišćenja ili prirodnom trošenju odnosno potrebni su kao potrošni materijal.

Kategorija	Primer
Brzoabajući delovi*	Prihvatnik kalema niti
Potrošni materijal/ potrošni delovi*	Kalem s niti
Neispravni delovi	

* Nije obavezno da se nalazi u sadržaju isporuke!

U slučaju nedostataka ili grešaka molimo Vas da to prijavite na internet stranici www.isc-gmbh.info. Obratite pažnju na tačan opis greške i u svakom slučaju odgovorite na sledeća pitanja:

- Da li je uređaj već jednom radio ispravno, ili je od samog početka neispravan?
- Da li ste uočili nešto pre pojave kvara (simptom pre kvara)?
- U čemu je, po vašem mišljenju, kvar u funkcionisanju uređaja (glavni simptom)?
Opišite taj kvar.

Garantni list

Poštovani kupče,

naši proizvodi podležu strogoj kontroli kvaliteta. Ako ovaj uređaj ipak ne radi besprekorno, veoma nam je žao i molimo Vas da se obratite našem servisu na adresu navedenu na ovom garantnom listu, ili najbližoj prodavnici u kojoj ste kupili ovaj uređaj. Za garantni zahtev važi sledeće:

1. Ovi garantni uslovi regulišu dodatne garantne usluge. Ova garancija se ne odnosi na Vaše zakonske garantne zahteve. Naša garantna usluga za Vas je besplatna.
2. Usluga garancije obuhvata isključivo nedostatke na uređaju koji su dokazano posledica greške na materijalu ili proizvodne greške i ograničena je na uklanjanje takvih nedostataka ili zamenu uređaja po našem izboru.
Molimo da obratite pažnju na to da naši uređaji nisu podesni da se koriste za komercijalne, zanatske ili industrijske svrhe. Stoga se ugovor o garanciji neće realizovati, ako je uređaj u periodu garancije korišćen za komercijalne, zanatske ili industrijske svrhe, ili je bio izložen identičnom opterećenju.
3. Naša garancija ne obuhvata:
 - Štete na uređaju koje nastaju zbog nepridržavanja uputstava za montažu ili zbog nestručne instalacije, nepoštovanja uputstava za upotrebu (kao npr. zbog priključka na pogrešan napon strujne mreže ili vrstu struje) ili nepridržavanja odredbi za održavanje i bezbednosnih odredbi, ili zbog izlaganja uređaja nenormalnim uslovima okoline, ili zbog nedostatka nege i održavanja.
 - Štete na uređaju koje nastaju zbog zloupotrebe ili nestručne primene (kao npr. preopterećenje uređaja ili korišćenje nedozvoljenih namenskih alata ili pribora), zbog prodiranja stranih tela u uređaj (kao npr. pesak, kamenje ili prašina, transportna oštećenja), zbog primene sile ili spoljnih dejstvanja (npr. oštećenja zbog pada).
 - Štete na uređaju ili delovima uređaja čiji je uzrok prirodno trošenje upotrebom, uobičajeno ili ostalo trošenje.
4. Garantni rok iznosi 60 meseca, a počinje sa datumom kupovine uređaja. Garantni zahtevi stupaju na snagu pre isteka roka unutar dve sedmice nakon što ste primetili kvar. Stupanje garantnih zahteva na snagu nakon isteka garantnog roka je isključeno. Popravak ili zamena uređaja neće rezultovati produženjem garantnog roka, niti će zbog ove usluge za uređaj ili eventualno ugrađene rezervne delove stupiti na snagu novi garantni rok. To takođe važi kod korišćenja usluga na licu mesta.
5. Za zahtevanje garancije neispravan uređaj treba prijaviti na: www.isc-gmbh.info. Ako naša garancija obuhvata dotični kvar na uređaju, odmah ćemo vam poslati popravljen ili novi uređaj.

Upozoravamo na ograničenje ove garancije za habajuće, istrošene i neispravne delove u skladu s garantnim uslovima u ovim uputstvima za upotrebu.

İçindekiler

1. Güvenlik uyarıları
2. Alet açıklaması ve sevkiyatın içeriği
3. Kullanım amacına uygun kullanım
4. Teknik özellikler
5. Çalıştırmadan önce
6. Kullanma
7. Elektrik kablosunun değiştirilmesi
8. Temizleme, Bakım ve Yedek Parça Siparişi
9. Bertaraf etme ve geri kazanım
10. Depolama
11. Arızalar

⚠ Tehlike!

Yaralanmaları ve hasarları önlemek için aletlerin kullanımında bazı iş güvenliği önlemlerinin alınması gereklidir. Bu nedenle Kullanma Talimatını / Güvenlik Uyarılarını dikkatlice okuyun. İçerdiği bilgilere her zaman ulaşabilmek için kullanma talimatını iyi bir yerde saklayın. Aleti kullanmak için başka kişilere verdiğinizde bu Kullanma Talimatını / Güvenlik Uyarılarını da birlikte verin. Firmamız, kullanma talimatına riayet etmemekten kaynaklanan iş kazaları ve hasarlardan herhangi bir sorumluluk üstlenmez.

1. Güvenlik uyarıları

Güvenlik uyarıları ekteki kitapçıkta bulunur!

⚠ Tehlike!

Tüm güvenlik bilgileri ve talimatları okuyunuz. Güvenlik bilgileri ve talimatlarda belirtilen direktiflere aykırı hareket edilmesi sonucunda elektrik çarpması, yangın ve/veya ağır yaralanmalar meydana gelebilir. **Gelecekte kullanmak üzere tüm güvenlik bilgileri ve talimatları saklayın.**

Makine üzerindeki uyarı etiketlerinin açıklaması (Şekil 17)

- 1: İkaz!
- 2: İş gözlüğü takınız!
- 3: Kulaklık takınız!
- 4: Makineyi yağmurdan ve sudan koruyunuz!
- 5: Kullanma Talimatını okuyunuz!
- 6: Fişi prizden çıkarın!
- 7: Diğer kişileri makinenin tehlikeli bölümünden uzak tutunuz!
- 8: Misina dönmeye devam eder!

2. Alet açıklaması ve sevkiyatın içeriği

2.1 Alet açıklaması (Şekil 1/2)

1. Elektrik kablosu
2. Üst sap
3. Açık/Kapalı şalteri
4. İlave sap
5. İlave sap civatası
6. Gövde ayarı sabitlemesi
7. Üst gövde
8. Alt gövde
9. Kenar kılavuzu
10. Döner motor kafası sabitlemesi

11. Misina bobini
12. Koruma kapağı
13. Kablo çekme yükü azaltması
14. 4 Civata
15. Gövde açısı ayarlama sabitlemesi

2.2 Sevkiyatın içeriği

Satın almış olduğunuz ürünün eksik parçası olup olmadığını sevkiyatın içeriği listesi ile kontrol edin. Herhangi bir parçanın eksik olması durumunda ürün satın aldıktan sonra en geç 5 iş günü içinde geçerli fiş veya faturayı ibraz ederek servis merkezine veya aleti satın aldığınız mağazaya başvurun. Bu konuda kullanma talimatının sonunda bulunan servis bilgilerindeki garanti hizmetleri tablosunu dikkate alınız.

- Ambalajı açın ve aleti dikkatlice ambalajın içinden çıkarın.
- Ambalaj malzemelerini ve ambalaj ve transport emniyetlerini sökün (bulunması halinde).
- Ambalaj içindeki parçaların eksik olup olmadığını kontrol edin.
- Alet ve aksesuar parçalarının transport esnasında hasar görüp görmediğini kontrol edin.
- Garanti süresi doluncaya kadar mümkün olduğunda ambalaj malzemelerini saklayın.

Tehlike!

Alet ve ambalaj malzemeleri oyuncak değildir! Çocukların plastik poşet, folyo ve küçük parçalar ile oynaması yasaktır! Çocukların küçük parçaları yutma ve poşetler nedeniyle boğulma tehlikesi vardır!

- 1x Misinalı çim biçme makinesi
- 1x Koruma kapağı
- 1x Kenar kılavuzu
- 4x Civata
- Orijinal Kullanma Talimatı
- Güvenlik Uyarıları

3. Kullanım amacına uygun kullanım

Misinalı çim biçme makinesi ev ve hobi bahçelerindeki küçük çim alanlarının kesilmesi işlerinde kullanım için tasarlanmıştır.

Özel ev ve hobi bahçelerindeki kullanım olarak genellikle ev ve hobi bahçelerindeki ot ve çim alanlarının bakımında yapılan çalışmalar olup kamuya açık alanlar, parklar, spor kompleksleri, tarım ve orman işletmelerindeki kullanımları kapsamaz. Akülü misinalı çim biçme makinesi

kullanım amacına uygun kullanılması için üretici firma tarafından makine ile birlikte gönderilen Kullanma talimatının okunması ve içerdiği talimatların yerine getirilmesi şarttır.

Tehlike! Can ve mal kaybına yol açmamak için aletin, dal ve benzer malzemelerin parçalanmasında veya kompost oluşturma işleminde kullanılması yasaktır.

Makine yalnızca kullanım amacına göre kullanılacaktır. Kullanım amacının dışındaki tüm kullanımlar makinenin kullanılması için uygun değildir. Bu tür kullanım amacı dışındaki kullanımlardan kaynaklanan hasar ve yaralanmalarda, yalnızca kullanıcı/işletici sorumlu olup üretici firma sorumlu tutulamaz.

Lütfen cihazlarımızın ticari, zanaatkarlar veya endüstriyel kullanım için uygun olmadığını ve bu kullanımlar için tasarlanmadığını dikkate alın. Aletin ticari, zanaatkarlar veya endüstriyel veya benzer kullanımlarda kullanılmasından kaynaklanan hasarlar garanti kapsamına dahil değildir.

4. Teknik özellikler

Şebeke gerilimi: 230 V ~ 50 Hz
Güç 450 Watt
Schnittkreis Ø 30 cm
Devir n_0 8800 dev/dak
Misina çapı Ø 1,4 mm
Ağırlık 2,75 kg

Tehlike!

Ses ve titreşim

Ses basınç seviyesi L_{pA} 82,9 dB(A)
Sapma K_{pA} 2,5 dB
Ses güç seviyesi L_{WA} 93,42 dB(A)
Sapma K_{WA} 2,5 dB

Kulaklık takın.

Gürültü işitme kaybına sebep olabilir.

Toplam titreşim değerleri (üç yönün vektör toplamı) EN 60745 normuna göre ölçülmüştür.

Titreşim emisyon değeri $a_h \leq 2,5 \text{ m/s}^2$
Sapma $K = 1,5 \text{ m/s}^2$

Açıklanan titreşim emisyon değeri standart test metoduna göre ölçülmüş olup bu değer, elekt-

rikli aletin kullanım türü ve şekline bağlı olarak değişebilir ve istisnai durumlarda açıklanmış olan bu değer üzerinde olabilir.

Açıklanan titreşim emisyon değeri elektrikli aletin diğer elektrikli aletler ile kıyaslanmasında kullanılabilir.

Açıklanan titreşim emisyon değeri, aletin işletilmesinde etrafa verilecek rahatsızlığın ve etkin tahmin edilmesinde de kullanılabilir.

Makineden kaynaklanan gürültü ve titreşim oluşmasını asgariye indirin!

- Sadece hasarlı ve arızalı olmayan aletler kullanın.
- Aletlerin düzenli olarak bakımını yapın ve temizleyin.
- Çalışma tarzınızı alete göre ayarlayın.
- Aletlerinize aşırı yüklenmeyin.
- Gerekliğinde arızalı aletin kontrol edilmesini sağlayın.
- Aleti kullanmadığınızda kapatın.
- İş eldiveni takın.

Dikkat!

Kalan riskler

Bu elektrikli aleti, kullanma talimatına uygun şekilde kullansanız dahi yine de bazı riskler mevcut kalır. Bu elektrikli aletin yapı türü ve modeli itibari ile aşağıda açıklanan tehlikeler meydana gelebilir:

1. Uygun bir toz maskesi takılmadığında akciğer hasarlarının oluşması.
2. Uygun bir kulaklık takılmadığında işitme hasarlarının oluşması.
3. Elektrikli alet uzun süre kullanıldığında veya talimatlara göre kullanılmadığında veya bakımı düzgün şekilde yapılmadığında el-kol titreşiminden kaynaklanan sağlık hasarlarının oluşması.

5. Çalıştırmadan önce

Makineyi elektrik şebekesine bağlamadan önce makinenin tip etiketi üzerinde belirtilen değerlerin elektrik şebekesi değerleri ile aynı olup olmadığını kontrol edin.

İkaz!

Makine üzerinde ayar işlemi yapmadan önce daima fişi prizden çıkarın.

5.1 Misinalı çim biçme makinesinin montajı (Şekil 3a ve 3b)

- Koruma kapağını motor kafası üzerine geçirin (bkz. Şekil 3a).
- Koruma kapağını 2 adet civata ile sabitleyin (1.).
- Son olarak kenar kılavuzunu kalan iki civata (2.) ile sabitleyin (bkz. Şekil 3b).

5.2 İlave sapın ayarlanması (Şekil 4)

Misinalı çim biçme makinesini sağlam şekilde yere koyun. Civatayı (Şekil 5/Poz. A) gevşetin ve ilave sapın optimal ayarını ayarlayın. Civatayı tekrar sıkarak ilave sapı sabitleyin.

5.3 Yükseklik ayarı (Şekil 4)

Misinalı çim biçme makinesini sağlam şekilde yere koyun.

Önce yükseklik ayarı mekanizmasını gevşetin (Şekil 4/Poz. 6). Sonra istenilen ayarı ayarlayın ve yükseklik ayarı mekanizmasını tekrar sıkın.

5.4 Gövde açısının ayarlanması (Şekil 5)

Sabitleme düzeneğinin (Şekil 5/Poz. 15) ayarlanması ile gövde açısı 5 derecelik kademeler ile ayarlanabilir. Çalışmanız için en rahat açığı ayarlayın. Bu esnada gövdenin güvenli bir şekilde sabitlenmesine dikkat edin.

6. Kullanma

Elektrikli misinalı çim biçme makinesi çimlerin biçilmesi için tasarlanmıştır.

Elektrikli misinalı çim biçme makinesinde tam otomatik misina uzatma sistemi bulunur. Elektrikli çim biçme makinesinin misinası işletme esnasında kıaldığında otomatik uzatma sistemi misinayı azami kesim genişliğine uzatır. Böylece daima optimal kesim genişliği ile kesim yaparsınız.

Dikkat! Makineyi ilk kez çalıştıracağınızda muhtemelen fazla uzun olan misina boyu, koruma kapağında bulunan bıçak tarafından kısaltılır.

Aşağıdaki detaylara dikkat ederseniz makineniz maksimum verimle çalışacaktır.

- Misinalı çim biçme aletini koruma tertibatı olmaksızın kullanmayın.
- Çimler ıslak olduğunda kesmeyin. En iyi kesim sonuçları çim kuru olduğunda elde edilir.
- Elektrik kablosunu uzatma kablosuna bağlayın ve bunu da kablo çekme yükü azaltmasına (Şekil 6 / Poz. 13) takın.

- Misinalı çim biçme makinesini çalıştırmak için Açık/Kapalı şalterine (Şekil 6/Poz. 3) basın.
- Çim biçme aletini durdurmak Açık/Kapalı şalterini (Şekil 6/Poz. 3) bırakın.
- Çim biçme aletini çime sadece şalter basılı olduğunda yani alet çalışır durumdayken yanaştırın.
- Doğru bir kesim işlemi yapmak için aleti yana doğru sallayın ve ileri doğru yürüyün. Çim biçme aletini yakl. 30° eğiklikle tutun (bkz. Şekil 7ve Şekil 8).
- Çimler uzun olduğunda kesim işlemi üstten kısaltmaya başlayarak gerçekleştirilecektir (bkz. Şekil 9).
- Misinanın gereksiz şekilde aşınmasını sağlamak için kenar kılavuzu ve koruma kapağını kullanın.
- Misinanın gereksiz yere aşınmasını önlemek için çim biçme aletini sert cisimlerden uzak tutun.

Misinalı çim biçme aletinin kenar kesme aleti olarak kullanılması (Şekil 12-13)

Çim ve fide seralarının kenarlarını kesmek için alet aşağıda açıklandığı şekilde değiştirilerek kullanılabilir:

- Elektrikli misinalı çim biçme makinesinin gerilim beslemesini kapatın.
- Bileziği (Şekil 12/Poz. 10) arkaya doğru çekin.
- Bileziği arka pozisyonda tutun ve yerine sabitleninceye kadar üst sapı 180° (Şekil 12) döndürün.
- Bu şekilde elektrikli misinalı çim biçme makinesi kenar kesme makinesine dönüştürülür ve çimlerin dikey pozisyonda kesilmesi mümkün olur (Şekil 13).

7. Elektrik kablosunun değiştirilmesi

Tehlike!

Bu aletin elektrik kablosu hasar gördüğünde oluşabilecek herhangi bir tehlikenin önlenmesi için kablo, üretici firma veya yetkili servis veya uzman bir personel tarafından değiştirilecektir.

8. Temizleme, Bakım ve Yedek Parça Siparişi

Tehlike!

Temizlik çalışmalarından önce elektrik kablosunu prizden çıkarın.

8.1 Temizleme

- Koruma tertibatı, havalandırma delikleri ve motor gövdesini mümkün olduğunca toz ve kirden temiz tutun. Aleti temiz bir bez ile silin veya düşük basınçlı hava ile üfleyerek temizleyin.
- Aleti kullandıktan hemen sonra temizlemenizi tavsiye ederiz.
- Aleti düzenli olarak nemli bir bezle ve sıvı sabunla temizleyin. Temizleme deterjanı veya solvent malzemesi kullanmayınız, bu malzemeler aletin plastik parçalarına zarar verebilir. Cihazın içine su girmemesine dikkat edin. Elektrikli aletin içine su girmesi elektrik çarpması riskini yükseltir.
- Koruma kapağındaki kalıntıları fırça ile temizleyin

8.2 Misina bobinini değiştirme (Şekil 14-16) Dikkat! Misina bobinini değiştirmeden önce mutlaka elektrik kablosunun fişini prizden çıkarın!

- Bobin kapağının yan tarafında işaretlenmiş olan bölümleri bastırın ve kapağı çıkarın (Şekil 14-15).
- Boş misina bobinini çıkarın.
- Yeni misina bobininin uçlarını bobin yuvasındaki halkadan geçirin (Şekil 16).
- Bobin kapağını tekrar bobin yuvası içine yerleştirin.
- İlk kesme işleminde misina otomatik olarak optimal uzunlukta kısaltılır.

Dikkat! Naylon misinanın etrafa saçılan parçaları yaralanmalara sebep olabilir!

8.3 Bakım

Cihaz içinde bakımı yapılması gereken başka bir parça yoktur.

8.4 Yedek parça siparişi:

Yedek parça siparişi yapılırken şu bilgiler verilmelidir:

- Cihaz tipi
- Cihazın ürün numarası
- Cihazın kod numarası
- İstenilen yedek parçanın yedek parça numarası

Güncel bilgiler ve fiyatlar internette www.isc-gmbh.info sayfasında açıklanmıştır.

Yedek bobin Ürün Nr.: 34.051.42

9. Bertaraf etme ve geri kazanım

Transport hasarlarını önlemek için alet bir ambalaj içinde sevk edilir. Bu ambalaj hammaddedir ve böylece geri kazanılabilir veya geri kazanım sistemine iade edilebilir. Alet ve aksesuarları örneğin metal ve plastik gibi çeşitli malzemelerden meydana gelir. Arızalı parçaları evsel atıklardan atıldığı çöpe atmayın. Alet, yönetmeliklere uygun şekilde bertaraf edilmesi için özel atık toplama merkezlerine teslim edilmelidir. Bu atık toplama merkezlerinin nerede olduğunu yerel yönetimlerden öğrenebilirsiniz.

10. Depolama

Alet ve aksesuar parçalarını karanlık, kuru ve donu karşı korunmuş ve çocukların erişemeyeceği bir yerde saklayın. Optimal depolama sıcaklığı 5 ve 30 °C arasındadır. Elektrikli aleti orijinal ambalajı içinde saklayın.

11. Arızalar

Alet çalışmıyor:

Elektrik kablosunun düzgün şekilde takılı olup olmadığını ve sigortaları kontrol edin. Gerilim beslemesinin normal olmasına rağmen alet çalışmadığında aleti belirtilen Müşteri Hizmetleri adresine gönderin.



Sadece AB Ülkeleri İçin Geçerlidir

Elektrikli cihazları çöpe atmayınız.

Elektrikli ve elektronik aletler ile ilgili 2002/96/AB nolu Avrupa Yönetmeliğince ve ilgili yönetmeliğin ulusal normlara uyarlanması sonucunda kullanılan elektrikli aletler ayrıştırılmış olarak toplanacak ve çevreye zarar vermeyecek şekilde geri kazanım sistemlerine teslim edilecektir.

Kullanılmış Cihazların İadesi Yerine Uygulanacak Geri Dönüşüm Alternatifi:

Kullanılmış elektrikli alet ve cihaz sahipleri bu eşyalarını iade etme yerine alternatif olarak, yönetmelikle uygun olarak çalışan geri dönüşüm merkezlerine vermekle yükümlüdür. Bunun için kullanılan cihaz, ulusal dönüşüm ekonomisi ve atık kanununa göre atıkların artılmasını sağlayan kullanılan cihaz teslim alma yerine teslim edilecektir. Kullanılmış alet ve cihazlara eklenen ve elektrikli sistemi bulunmayan aksesuar ile yardımcı malzemeler bu düzenlemeden muaf tutulur.

Ürünlerinin dokümantasyonu ve evraklarının kısmen olsa dahi kopyalanması veya başka şekilde çoğaltılması, yalnızca iSC GmbH firmasının özel onayı alınmak şartıyla serbesttir.

Teknik değişiklikler olabilir

Servis Bilgileri

Garanti Belgesinde belirttiğimiz ülkelerde uzman servis partnerleri ile birlikte çalışırız, bu partnerlerin irtibat bilgileri Garanti Belgesinde açıklanmıştır. Onarım, yedek parça ve sarf malzemesi ihtiyaçlarında bu partner kuruluşlarımız sizlere memnuniyetle yardımcı olacaktır.

Bu ürünümüzde aşağıda açıklanan parçalar doğal veya kullanımdan kaynaklanan bir aşınmaya maruz kalırlar ve aşağıda açıklanan sarf malzemelerine ihtiyaç duyulur.

Kategori	Örnek
Aşınma parçaları*	Misina bobin yuvası
Sarf malzemesi/Sarf parçaları*	Misina bobini
Eksik parçalar	

* sevkiyatın içeriğine dahil olması zorunlu değildir!

Ayıplı mal veya eksik parça söz konusu olduğunda durumu internette www.isc-gmbh.info sayfasına bildirmenizi rica ederiz. Arıza bildiriminizde arızayı ayrıntılı olarak açıklayın ve bunun için aşağıda açıklanan soruları cevaplayın:

- Alet hiç bir kez çalıştı mı yoksa baştan beri mi arızalıydı?
- Arıza meydana gelmeden önce herhangi anormal bir durum dikkatinizi çekti mi (arıza öncesi semptomları)?
- Sizce aletin arızalı ana işlevi nedir (ana semptom)?
Bu işlevi açıklayınız.

Garanti belgesi

Sayın Müşterimiz,

ürünlerimiz üretim esnasında sıkı bir kalite kontrolden geçirilir. Buna rağmen alet veya cihazınız tam doğru şekilde çalışmadığında ve bozulduğunda bu durumdan çok üzgün olduğumuzu belirtir ve bozuk olan aleti Garanti Belgesi üzerinde açıklanan adrese göndermenizi veya aleti satın aldığınız mağazaya başvurmanızı rica ederiz. Garanti haklarından faydalanmak için aşağıdaki kurallar geçerlidir:

1. Bu Garanti koşulları ek Garanti Hizmetlerini düzenler. Kanuni Garanti Haklarınız bu Garanti düzenlemesinden etkilenmez ve saklı kalır. Garanti kapsamında sunduğumuz hizmetler ücretsizdir.
2. Garanti kapsamına sadece malzeme ve üretim hatasından kaynaklanan eksiklik ve ayıplar dahildir. Bu durumlarda garanti hizmetleri sadece arızanın onarımı veya aletin değiştirilmesi ile sınırlıdır. Aletlerimizin ve cihazlarımızın ticari ve endüstriyel kullanım amacı için tasarlanmadığını lütfen dikkate alınız. Bu nedenle aletin ticari ve endüstriyel işletmelerde kullanılması veya benzer çalışmalarda çalıştırılması durumunda Garanti Sözleşmesi geçerli değildir.
3. Garanti kapsamına dahil olmayan durumlar:
 - Montaj talimatına veya yönetmeliklere aykırı yapılan montajlardan ve tesisatlardan kaynaklanan hasarlar, kullanma talimatına riayet etmeme nedeniyle oluşan hasarlar (örneğin yanlış bir şebeke gerilimine veya akım türüne bağlama gibi), kullanım amacına veya talimatlara aykırı kullanımdan kaynaklanan hasarlar veya bakım ve güvenlik talimatlarına riayet edilmemesinden kaynaklanan hasarlar veya aletin anormal çevre koşullarına maruz bırakılması veya bakım ve temizlik çalışmalarının yetersiz olmasından kaynaklanan hasarlar.
 - Kullanım amacına veya talimatlara aykırı kullanımdan kaynaklanan hasarlar (örneğin alete aşırı yüklenme veya kullanımına izin verilmeyen alet veya aksesuar), aletin/cihazın içine yabancı maddenin girmesi (örneğin kum, taş veya toz, transport hasarları), zor kullanma veya harici zorlamalardan kaynaklanan hasarlar (örneğin aşağı düşme nedeniyle oluşan hasar).
 - Kullanıma bağlı olağan veya diğer doğal aşınma nedeniyle oluşan hasarlar.
4. Garanti süresi 60 aydır ve garanti süresi aletin satın alındığı tarihte başlar. Arızayı tespit ettiğinizde garanti hakkından faydalanma talebi, garanti süresi dolmadan iki hafta önce bildirilmelidir. Garanti süresi dolduktan sonra garanti hakkından faydalanma talebinde bulunulamaz. Aletin onarılması veya değiştirilmesi garanti süresinin uzamasına yol açmaz ayrıca onarılan alet veya takılan parçalar için yeni bir garanti süresi oluşmaz. Bu aynı zamanda yerinde verilen Servis Hizmetleri için de geçerlidir.
5. Garanti hakkından faydalanmak için arızalı aleti www.isc-gmbh.info sayfasına bildirin. Aletin arızası garanti kapsamına dahil olduğunda size en kısa zamanda onarılmış veya yeni bir alet gönderilecektir.

Aşınma, sarf ve eksik parçalar için bu Kullanma Talimatının servis bilgileri bölümündeki garanti koşullarında belirtilen kısıtlamalara atıfta bulunuruz.

Содержание

1. Указания по технике безопасности
2. Состав устройства и состав упаковки
3. Использование в соответствии с назначением
4. Технические данные
5. Перед вводом в эксплуатацию
6. Обращение с устройством
7. Замена кабеля питания электросети
8. Очистка, техобслуживание и заказ запасных деталей
9. Утилизация и вторичное использование
10. Хранение
11. Неисправности

Опасность!

При использовании устройств необходимо соблюдать определенные правила техники безопасности для того, чтобы избежать травм и предотвратить ущерб. Поэтому внимательно прочитайте настоящее руководство по эксплуатации / указания по технике безопасности полностью. Храните их в надежном месте для того, чтобы иметь необходимую информацию, когда она понадобится. Если Вы даете устройство другим для пользования, то приложите к нему это руководство по эксплуатации / указания по технике безопасности. Мы не несем никакой ответственности за травмы и ущерб, которые были получены или причинены в результате несоблюдения указаний этого руководства и указаний по технике безопасности.

1. Указания по технике безопасности

Соответствующие указания по технике безопасности находятся в приложенных брошюрах!

Опасность!

Прочитайте все указания по технике безопасности и технические требования.

При невыполнении указаний по технике безопасности и технических требований возможно получение удара током, возникновение пожара и/или получение серьезных травм. **Храните все указания по технике безопасности и технические требования для того, чтобы было возможно воспользоваться ими в будущем.**

Пояснение к указательным табличкам (рис. 17)

- 1: Предупреждение!
- 2: Используйте защиту для глаз!
- 3: Используйте средства защиты органов слуха!
- 4: Беречь от влаги!
- 5: Изучить руководство по эксплуатации!
- 6: Извлеките штекер для подключения к сети из розетки!
- 7: Не подпускайте посторонних к инструментам!
- 8: Инструмент продолжает некоторое время работать после выключения!

2. Состав устройства и состав упаковки

2.1 Состав устройства (рисунки 1/2)

1. Кабель питания
2. Верхняя рукоятка
3. Переключатель включено-выключено
4. Дополнительная рукоятка
5. Винт для дополнительной рукоятки
6. Фиксатор для регулировки высоты штанги
7. Верхняя штанга
8. Нижняя штанга
9. Приспособление ведения по канту
10. Фиксатор для поворотной головки двигателя
11. Катушка шнура
12. Защитный кожух
13. Устройство снижения тянущей нагрузки на кабель
14. Винт (4 шт.)
15. Фиксатор для регулировки угла штанги

2.2 Состав комплекта устройства

Проверьте комплектность изделия на основании описанного объема поставки.

При обнаружении недостатка компонентов обратитесь в наш сервисный центр или магазин, в котором Вы приобрели устройство, не позднее чем в течение 5-ти рабочих дней после приобретения изделия, предъявив действительную квитанцию о покупке. Обратите внимание на таблицу с указанием гарантийных сроков в документе с информацией о сервисном обслуживании.

- Откройте упаковку и выньте осторожно из упаковки устройство.
- Удалите упаковочный материал, а также приспособления защиты устройства при упаковывании и транспортировке (при наличии).
- Проверьте комплектность устройства.
- Проверьте устройство и принадлежности на наличие возникших при транспортировке повреждений.
- Сохраняйте упаковку по возможности до истечения срока гарантийных обязательств.

Опасность!

Устройство и упаковка не являются детскими игрушками! Запрещено детям играть с пластиковыми пакетами, пленками и мелкими деталями! Опасность заключается в том, что они могут

проглотить или погибнуть от удущья!

- Газонный триммер (1 шт.)
- Защитный кожух (1 шт.)
- Приспособление ведения по канту (1 шт.)
- Винт (4 шт.)
- Оригинальное руководство по эксплуатации
- Указания по технике безопасности

3. Использование в соответствии с назначением

Устройство предназначено для стрижки газона и небольших лужаек на индивидуальных и любительских садовых участках.

Устройствами для индивидуальных и любительских садовых участков считаются такие устройства, которые не используются на общественных территориях, в парках, на спортивных площадках, на улицах, а также в сельском и лесном хозяйстве. Необходимым условием для надлежащего использования устройства является соблюдение руководства по эксплуатации, прилагаемого изготовителем.

Опасность! В связи с риском травмирования людей и причинения материального ущерба запрещается использовать устройство для измельчения и компостирования.

Разрешается использовать устройство только в соответствии с его назначением. Любое другое, отличающееся от этого использование считается не соответствующим назначению. За все возникшие в результате такого использования ущерб или травмы любого вида несет ответственность пользователь и работающий с устройством, а не его изготовитель.

Учтите, что конструкция наших устройств не предназначена для использования их в промышленной, ремесленной или индустриальной области. Мы не несем никакой ответственности по гарантийным обязательствам при использовании устройства в промышленной, ремесленной или индустриальной области, а также в подобной деятельности.

4. Технические данные

Напряжение электросети:..... 230 В ~ 50 Гц
 Мощность 450 Вт
 Диаметр резки Ø 30 см
 Частота вращения n_0 8800 об/мин
 Режущий шнур Ø..... 1,4 мм
 Вес 2,75 кг

Опасность!**Шумы и вибрация**

Параметры шумов и вибрации были измерены в соответствии с нормами EN 60745.

Уровень давления шума L_{pA} 82,9 дБ(А)
 Неопределенность K_{pA} 2,5 дБ
 Уровень мощности шума L_{WA} 93,42 дБ(А)
 Неопределенность K_{WA} 2,5 дБ

Используйте защиту органов слуха.

Воздействие шума может вызвать потерю слуха.

Суммарное значение величины вибрации (сумма векторов трех направлений) определено в соответствии с EN 60745.

Эмиссионный показатель вибрации
 $a_n \leq 2,5 \text{ м/сек}^2$
 Неопределенность $K = 1,5 \text{ м/сек}^2$

Приведенное значение эмиссии вибрации измерено стандартным методом проведения испытаний, оно может изменяться в зависимости от вида и способа использования электрического инструмента и в исключительных случаях превышать указанную величину.

Приведенное значение эмиссии вибрации может быть использовано для сравнения одного электрического инструмента с другим.

Приведенное значение эмиссии вибрации может быть использовано для предварительной оценки негативного влияния.

Сведите образование шумов и вибрации к минимуму!

- Используйте только безукоризненно работающие устройства.
- Регулярно проводите техническое обслуживание и очистку устройства.
- При работе учитывайте особенности Вашего устройства.
- Не подвергайте устройство перегрузке.
- При необходимости дайте проверить устройство специалистам.
- Отключайте устройство, если вы его не используете.
- Используйте перчатки.

Осторожно!

Остаточные опасности

Даже в том случае, если Вы используете описываемый электрический инструмент в соответствии с предписанием, то и тогда всегда остается место для риска. Ниже приведен список остаточных опасностей, связанных с конструкцией настоящего электрического инструмента:

1. Заболевание легких, в том случае если не используется соответствующий респиратор.
2. Повреждение слуха, в том случае если не используется соответствующее средство защиты слуха.
3. Нарушения здоровья в результате воздействия вибрации на руку при длительном использовании устройства или при неправильном пользовании и ненадлежащем техническом уходе.

5. Перед вводом в эксплуатацию

Убедитесь перед подключением, что данные на типовой табличке соответствуют параметрам сети.

Предупреждение!

Всегда вынимайте штекер из розетки прежде, чем осуществлять настройки устройства.

5.1 Сборка газонного триммера (рис. 3а и 3б)

- Надеть защитную крышку на головку двигателя (см. рис. 3а).
- Зафиксировать защитную крышку 2 винтами (1.).
- Затем закрепить приспособление ведения

по канту двумя последними винтами (2.) (см. рис. 3б).

5.2 Регулировка дополнительной рукоятки (рис. 4)

Прочно установите электрический газонный триммер на поверхность. Ослабьте винт (рис. 5/поз. А) и установите дополнительную рукоятку в оптимальное положение. Зафиксируйте рукоятку, прочно затянув винт.

5.3 Регулировка высоты (рис. 4)

Прочно установите электрический газонный триммер на поверхность. Сначала ослабьте устройство регулировки высоты (рис. 4/поз. 6). Затем установите нужное положение и снова затяните устройство регулировки высоты.

5.4 Регулировка угла штанги (рис. 5)

При нажатом фиксаторе (рис. 5/поз. 15) можно регулировать угол наклона штанги по 4 позициям. Установите угол, удобный для работы. При этом обратите внимание на надежную фиксацию штанги.

6. Обращение с устройством

Электрический газонный триммер предназначен только для резки травы. Электрический газонный триммер оснащен полностью автоматической системой удлинения шнура. Если шнур электрического газонного триммера укорачивается в процессе эксплуатации, он автоматически удлиняется до размера, при котором достигается максимальная ширина резки. Это значит, что вы всегда работаете с оптимальной шириной резки.

Осторожно: При первом вводе устройства в эксплуатацию выступающий лишний конец режущего шнура отрезается режущей кромкой защитного ножа.

Для сохранения максимальной мощности газонного триммера необходимо выполнять следующие указания:

- Не пользуйтесь газонным триммером в случае повреждения или отсутствия защитного приспособления.
- Не косите влажную траву. Лучшие

результаты можно получить на сухой траве.

- Соедините кабель электропитания с удлинительным кабелем, а его закрепите приспособлением снятия натяжения кабеля (рис. 6/поз.13).
- Для включения газонного триммера нажмите на выключатель включено-выключено (рис. 6/поз. 3).
- Для выключения газонного триммера отпустите переключатель включено-выключено (рис. 6/поз. 3).
- Газонный триммер можно приближать к траве только после нажатия на выключатель, т. е. когда триммер включен.
- Для правильной резки поворачивайте устройством из стороны в сторону и продвигайтесь вперед. При этом держите газонный триммер под наклоном примерно 30° (см. рис. 7 и 8).
- Высокую траву нужно срезать в несколько этапов, начиная с верхнего конца (см. рис. 9).
- Используйте приспособление ведения по канту, а также защитный кожух для того, чтобы избежать излишнего износа шнура (см. рис. 10 и 11).
- Во избежание излишнего износа шнура нельзя приближать газонный триммер к твердым предметам.

Использование газонного триммера в качестве резчика канта (рис. 12 и 13)

- Чтобы подстричь кант газона или грядки можно изменить конструкцию газонного триммера следующим образом:
- Отключите электропитание газонного триммера.
- Оттяните втулку назад (рис. 12/поз. 10).
- Удерживая втулку в этом положении, поверните верхнюю рукоятку на 180° (рис. 12) до входа в зацепление.
- Таким образом газонный триммер перестраивается на резчик канта для того чтобы можно было осуществлять вертикальную стрижку газона (рис. 13).

7. Замена кабеля питания электросети

Опасность!

Если будет поврежден кабель питания от электросети этого устройства, то его должен заменить изготовитель устройства, его служба сервиса или другое лицо с подобной квалификацией для того, чтобы избежать опасностей.

8. Очистка, техобслуживание и заказ запасных деталей

Опасность!

Перед всеми работами по очистке необходимо вынуть штекер из розетки электросети.

8.1 Очистка

- Содержите защитные приспособления, вентиляционные щели и корпус двигателя свободными насколько это возможно от пыли и грязи. Протрите устройство чистой ветошью или продуйте сжатым воздухом под низким давлением.
- Мы рекомендуем очищать устройство сразу после каждого использования.
- Регулярно очищайте устройство влажной ветошью с небольшим количеством жидкого мыла. Не используйте средства для очистки или растворы; они могут повредить пластмассовые части устройства. Следите за тем, чтобы вода не попала вовнутрь устройства. Попадание воды в электрическое устройство повышает опасность получения удара током.
- Очистите защитную крышку от отложений при помощи щетки.

8.2 Замена катушки шнура (рис. 14–16)

Опасность! Прежде чем менять катушку шнура, обязательно выньте сетевой штекер из розетки!

- Нажмите сбоку на обозначенные места на крышке катушки и удалите ее (рис. 14 и 15).
- Демонтируйте пустую катушку шнура.
- Проденьте концы шнура новой катушки сквозь проушины крышки катушки (рис. 16).
- Снова вставьте крышку катушки с катушкой в крепление катушки.

- При первом пуске шнур автоматически укорачивается на оптимальную длину.

Осторожно! Разлетающиеся в стороны части нейлонового шнура могут привести к травмам!

8.3 Техобслуживание

Внутри устройства нет никаких деталей, нуждающихся в техническом уходе.

8.4 Заказ запасных деталей:

При заказе запасных деталей необходимо указать следующие данные;

- Тип устройства
- Номер артикула устройства
- Идентификационный номер устройства
- Номер необходимой запасной детали

Актуальные цены и информация находятся на странице www.isc-gmbh.info

Запасная катушка шнура, арт. №: 34.051.42

9. Утилизация и вторичное использование

Устройство поставляется в упаковке для предотвращения повреждений при транспортировке. Эта упаковка является сырьем и поэтому может быть использована вновь или направлена на повторную переработку сырья. Устройство и его принадлежности изготовлены из различных материалов, например, металла и пластмасс. Не выбрасывайте дефектные устройства вместе с бытовыми отходами. Для правильной утилизации устройство необходимо сдать в подходящий пункт приема. Если Вы не знаете, где находится пункт приема, уточните это в органах коммунального управления.

10. Хранение

Храните устройство и его принадлежности в темном, сухом и неподверженном воздействию мороза, а также недоступном для детей месте. Оптимальная температура хранения находится между 5 °C и 30 °C. Храните электроинструмент в оригинальной упаковке.

11. Неисправности

Устройство не запускается:

Проверьте правильность присоединения сетевого кабеля и сетевые предохранители. Если устройство не работает, несмотря на наличие напряжения, необходимо выслать его по указанному адресу отдела обслуживания.



Только для стран ЕС

Запрещено выбрасывать электроинструмент в обычный домашний мусор.

Согласно европейской директиве 2012/19/EG об использованных электрических и электронных устройствах и реализации в правовой системе соответствующей страны необходимо использованный электрический инструмент утилизировать отдельно и направлять на вторичную переработку для охраны окружающей среды.

Вторичная переработка - альтернатива обязательной отсылке устройства назад изготовителю: Владелец электрического устройства в случае избавления от собственности обязан, в качестве альтернативы отсылки назад изготовителю, содействовать надлежащей утилизации. Пришедшее в негодность устройство может быть передано в приемный пункт, который осуществит ликвидацию в соответствии с законом страны о цикличном производстве и обращении с мусором. Это не относится к приложенным к пришедшему в негодность оборудованию дополнительным устройствам и вспомогательным средствам, не содержащим электрические части.

Перепечатывание или прочие виды размножения документации и сопроводительных листов продукции фирмы, полностью или частично, разрешено производить только с однозначного разрешения ISC GmbH.

Сохраняется право на технические изменения

Информация о сервисном обслуживании

Во всех странах, указанных в гарантийном свидетельстве, у нас имеются компетентные сервисные партнеры, контактные данные которых Вы найдете в гарантийном свидетельстве. Они всегда в Вашем распоряжении для решения любых вопросов, связанных с обслуживанием, например, для ремонта, поставки запчастей и быстроознашивающихся деталей, а также приобретения расходных материалов.

Следует обратить внимание на то, что в этом изделии следующие детали подвержены естественному износу или износу в связи с эксплуатацией / следующие детали требуются в качестве расходных материалов.

Категория	Пример
Быстроознашивающиеся детали*	Крепление катушки шнура
Расходный материал/расходные части*	Катушка шнура
Недостающие компоненты	

* Не обязательно входят в объем поставки!

При обнаружении дефектов или неисправностей мы просим Вас заявить о таком случае в сети Интернет на сайте www.isc-gmbh.info. Обратите внимание на точное описание неисправности и в любом случае ответьте на следующие вопросы:

- Устройство уже работало или оно было неисправным с самого начала?
- Вам бросилось что-либо в глаза перед возникновением неисправности (признак перед неисправностью)?
- Какую неисправность имеет устройство, по Вашему мнению (основной признак)?
Опишите эту неисправность.

Гарантийное свидетельство

Уважаемая покупательница, уважаемый покупатель, наши продукты проходят тщательнейший контроль качества. Если это устройство все же не будет функционировать безупречно, мы просим Вас обратиться в наш сервисный отдел по адресу, указанному в этом гарантийном талоне, или в магазин, в котором Вы приобрели устройство. При предъявлении гарантийных требований действуют следующие условия.

1. Настоящие правила гарантии регулируют дополнительные условия оказания гарантийных услуг. Эти гарантийные обязательства не затрагивают Ваши законные гарантийные требования. Наши гарантийные услуги для Вас бесплатны.
2. Гарантийные услуги распространяются только на дефекты устройства, которые объективно связаны с недостатком материала или производственным браком, и ограничиваются по нашему выбору устранением таких дефектов устройства или заменой устройства. Учтите, что наши устройства не предназначены для использования в промышленных целях, в ремесленном производстве и на профессиональной основе. Поэтому гарантийный договор считается недействительным, если устройство использовалось в течение гарантийного срока на кустарных, промышленных предприятиях или в ремесленном производстве, а также подвергалось сопоставимой нагрузке.
3. Наша гарантия не распространяется на:
 - повреждения устройства, возникшие в результате несоблюдения руководства по монтажу или неправильного монтажа, несоблюдения руководства по эксплуатации (например, при подключении к сети с неправильным напряжением или родом тока), несоблюдения требований касательно технического обслуживания и требований техники безопасности, воздействия на устройство аномальных условий окружающей среды или недостаточного ухода и технического обслуживания;
 - повреждения устройства, возникшие в результате неправильного или ненадлежащего использования (например, перегрузка устройства или применение не допущенных к использованию насадок или принадлежностей), попадания в устройство посторонних предметов (например, песка, камней или пыли, повреждения при транспортировке), применения силы или внешних воздействий (например, повреждения при падении);
 - повреждения устройства или частей устройства, связанные с износом в связи с эксплуатацией, обычным или другим естественным износом.
4. Гарантийный срок составляет 60 месяца, отсчет начинается со дня покупки устройства. Гарантийные права необходимо предъявлять до истечения срока гарантии в течении двух недель после того как будет обнаружена неисправность. Заявления на гарантийное обслуживание после истечения срока гарантии не принимаются. Ремонт или замена устройства не ведет к продлению гарантийного срока, также при оказании такой услуги отсчет нового гарантийного срока на устройство или возможно установленные детали не начинается заново. Это условие действует также при обращении в местный сервисный отдел.
5. Для предъявления гарантийного требования зарегистрируйте дефектное устройство на сайте: www.isc-gmbh.info. Если наша гарантия распространяется на дефект устройства, Вы незамедлительно получите отремонтированное или новое устройство.

Что касается быстроизнашивающихся, расходных деталей и недостающих компонентов, мы обращаем внимание на ограничения этой гарантии согласно информации о сервисном обслуживании настоящего руководства по эксплуатации.

Indholdsfortegnelse

1. Sikkerhedsanvisninger
2. Produktbeskrivelse og leveringsomfang
3. Formålsbestemt anvendelse
4. Tekniske data
5. Inden ibrugtagning
6. Betjening
7. Udskiftning af nettilslutningsledning
8. Rengøring, vedligeholdelse og reservedelsbestilling
9. Bortskaffelse og genanvendelse
10. Opbevaring
11. Driftsforstyrrelser

Fare!

Ved brug af el-værktøj er der visse sikkerhedsforanstaltninger, der skal respekteres for at undgå skader på personer og materiel. Læs derfor betjeningsvejledningen / sikkerhedsanvisningerne grundigt igennem. Opbevar betjeningsvejledningen et praktisk sted, så du altid kan tage den frem efter behov. Husk at lade betjeningsvejledningen / sikkerhedsanvisningerne følge med værktøjet, hvis du overdrager det til andre. Vi fraskriver os ethvert ansvar for skader på personer eller materiel, som måtte opstå som følge af, at anvisningerne i denne betjeningsvejledning, navnlig vedrørende sikkerhed, tilsidesættes.

1. Sikkerhedsanvisninger

Relevante sikkerhedsanvisninger finder du i det medfølgende hæfte.

Fare!

Læs alle sikkerhedsanvisninger og øvrige anvisninger. Følges anvisningerne, navnlig sikkerhedsanvisningerne, ikke nøje som beskrevet, kan elektrisk stød, brand og/eller svære kvæstelser være følgen. **Alle sikkerhedsanvisninger og øvrige anvisninger skal gemmes.**

Forklaring af henvisningsskiltet (fig. 17)

- 1: Advarsel!
- 2: Brug øjenværn!
- 3: Brug høreværn!
- 4: Beskyt mod fugt!
- 5: Læs betjeningsvejledning!
- 6: Træk stikket ud af stikkontakten!
- 7: Hold andre personer på afstand!
- 8: Værktøjet har efterløb!

2. Produktbeskrivelse og leveringsomfang**2.1 Produktbeskrivelse (fig. 1/2)**

1. Netkabel
2. Øverste håndtag
3. Tænd/Sluk-knap
4. Hjælpegreb
5. Skrue til ekstra håndtag
6. Låsemekanisme til justering af førestang
7. Øverste førestang
8. Nederste førestang
9. Kantskinne
10. Låsemekanisme til drejeligt motorhoved
11. Trådspole

12. Beskyttelseskappe
13. Aflastningsbøjle til ledning
14. 4 skruer
15. Låsemekanisme til justering af førestangens vinkel

2.2 Leveringsomfang

Kontroller på grundlag af det beskrevne leveringsomfang, at varen er komplet. Hvis nogle dele mangler, bedes du senest inden 5 hverdage efter købet af varen henvende dig til vores servicecenter eller det sted, hvor du har købt varen, med forevisning af gyldig købskvittering. Vær her opmærksom på garantioversigten, der er indeholdt i serviceinformationerne bagest i vejledningen.

- Åbn pakken, og tag forsigtigt maskinen ud af emballagen.
- Fjern emballagematerialet samt emballage- og transportsikringer (hvis sådanne forefindes).
- Kontroller, at der ikke mangler noget.
- Kontroller maskine og tilbehør for transportskader.
- Opbevar så vidt muligt emballagen indtil garantiperiodens udløb.

Fare!

Maskinen og emballagematerialet er ikke legetøj! Børn må ikke lege med plastikposer, folier og smådele! Fare for indtagelse og kvælning!

- 1x græstrimmer
- 1x beskyttelseskappe
- 1x kantskinne
- 4x skrue
- Original betjeningsvejledning
- Sikkerhedsanvisninger

3. Formålsbestemt anvendelse

Maskinen er beregnet til klipning af græs og små græsarealer i private haver.

En maskine anses som hjælpemiddel i private haver, hvis den ikke anvendes til pleje af offentlige anlæg, parker, sportspladser og veje, og ej heller anvendes inden for land- og skovbrug. Forudsætning for korrekt anvendelse af maskinen er, at den medfølgende betjeningsvejledning fra producenten læses og følges.

Fare! På grund af fare for skade på personer og materiel må maskinen ikke anvendes til findeling i forbindelse med kompostering.

Saven må kun anvendes i overensstemmelse med dens tiltænkte formål. Enhver anden form for anvendelse er ikke tilladt. Vi fraskriver os ethvert ansvar for skader, det være sig på personer eller materiel, som måtte opstå som følge af, at maskinen ikke er blevet anvendt korrekt. Ansvaret bæres alene af brugeren/ejeren.

Bemærk, at vore produkter ikke er konstrueret til erhvervsmæssig, håndværksmæssig eller industriel brug. Vi fraskriver os ethvert ansvar, såfremt produktet anvendes i erhvervsmæssigt, håndværksmæssigt, industrielt eller lignende øjemed.

4. Tekniske data

Netspænding: 230 V ~ 50 Hz
 Ydelse 450 Watt
 Snitkreds Ø 30 cm
 Omdrejninger n_0 8800 min⁻¹
 Skæretråd Ø 1,4 mm
 Vægt 2,75 kg

Fare!

Støj og vibration

Støj- og vibrationstal er beregnet i henhold til EN 60745.

Lydtryksniveau L_{pA} 82,9 dB(A)
 Usikkerhed K_{pA} 2,5 dB
 Lydeffektniveau L_{WA} 93,42 dB(A)
 Usikkerhed K_{WA} 2,5 dB

Brug høreværn.

Støjudviklingen fra maskinen kan forårsage høretab.

Samlede svingningstal (vektorsum for tre retninger) beregnet i henhold til EN 60745.

Svingningsemissionstal $a_n \leq 2,5 \text{ m/s}^2$
 Usikkerhed $K = 1,5 \text{ m/s}^2$

Det angivne svingningsemissionstal er målt ud fra en standardiseret prøvningsmetode og kan - afhængig af den måde, el-værktøjet anvendes på - ændre sig og i undtagelsestilfælde ligge over den angivne værdi.

Det angivne svingningsemissionstal kan anvendes til at sammenligne et el-værktøj med et andet. Det angivne svingningsemissionstal kan også an-

vendes til en indledende skønsmæssig vurdering af den negative påvirkning.

Støjudvikling og vibration skal begrænses til et minimum!

- Brug kun intakte og ubeskadigede maskiner.
- Vedligehold og rengør maskinen med jævne mellemrum.
- Tilpas arbejdsmåden efter maskinen.
- Overbelast ikke maskinen.
- Lad i givet fald maskinen underkaste et eftersyn.
- Sluk maskinen, når den ikke benyttes.
- Bær handsker.

Forsigtig!

Tilbageværende risici

Også selv om du betjener el-værktøjet forskriftsmæssigt, er der stadigvæk nogle risikofaktorer at tage højde for. Følgende farer kan opstå, alt efter el-værktøjets type og konstruktionsmåde:

1. Lungeskader, såfremt der ikke bæres egnet støvmaske.
2. Høreskader, såfremt der ikke bæres egnet høreværn.
3. Helbredsskader, som følger af hånd-armvibration, såfremt værktøjet benyttes over et længere tidsrum eller ikke håndteres og vedligeholdes forskriftsmæssigt.

5. Inden ibrugtagning

Inden du slutter høvlen til strømforsyningsnettet, skal du kontrollere, at dataene på mærkepladen stemmer overens med netdataene.

Advarsel!

Træk altid stikket ud af stikkontakten, inden du foretager indstillinger på høvlen.

5.1 Montering af græstrimmer (fig. 3a og 3b)

- Anbring beskyttelsesafsærmningen på motorhovedet (se fig. 3a).
- Fastgør nu beskyttelsesskærmen med 2 skruer (1.).
- Fastgør til sidst kantskinnen med de to sidste skruer (2.) (se fig. 3b).

5.2 Justering af hjælpegreb (fig. 4)

Stil den elektriske græstrimmer på jorden, så den står stabilt.

Løsn skruen (fig. 5/pos. A) og indstil den optimale stilling for hjælpegrebet. Ved stramning af skruen

fikseres grebet.

5.3 Højdejustering (fig. 4)

Stil den elektriske græstrimmer på jorden, så den står stabilt.

Løsn først højdejusteringen (fig. 4/pos. 6). Indstil herefter den ønskede længde og spænd højdejusteringen igen.

5.4 Justering af førestangens vinkel (fig. 5)

Er låsemekanismen trykket ind/ned (fig. 5/pos. 15), kan førestangens vinkel justeres i 4 stillinger. Indstil en vinkel, der passer bedst til dit arbejde. Kontrollér, at førestangen falder sikkert i hak.

6. Betjening

Den elektriske græstrimmer er udelukkende beregnet til trimning af græs.

Den elektriske græstrimmer er udstyret med en automatisk trådfremføring. Slides tråden ned under drift, forlænger den sig automatisk til den maksimale klippebredde. Det betyder, at der altid kan arbejdes med den optimale klippebredde.

Vær forsigtig: Når apparatet tages i brug første gang, afkortes eventuelt overskydende skæret-råd, som rager ud, af skæreklingen på beskyttelseskappen.

Følg nedenstående anvisninger for at sikre optimal ydelse:

- Brug ikke græstrimmeren, hvis beskyttelsesordeningen er beskadiget eller defekt.
- Trim ikke græs, hvis det er vådt. Det bedste resultat opnås med tørt græs.
- Forbind netledningen med forlængerledningen og hæng denne fast på aflastningsbøjlen (fig. 6 / pos. 13).
- Tryk på tænd/sluk-knappen (fig. 6/pos. 3) for at tænde græstrimmeren.
- Slip tænd/sluk-knappen (fig. 6/pos. 3) igen for at slukke græstrimmeren.
- Når du nærmer dig græsset med græstrimmeren, skal knappen være trykket ind, dvs. græstrimmeren skal være tændt.
- For at trimme rigtigt svinges maskinen fra side til side, mens du går fremad. Lad græstrimmeren hælde ca. 30° (se fig. 7 og 8).
- Hvis græsset er meget langt, skal det klippes trinvis fra spidsen og ned (se fig. 9).
- Brug kantskinne samt beskyttelseskappen for at undgå unødigt nedslidning af tråden (se

fig. 10 og fig. 11).

- Hold græstrimmeren på afstand af hårde genstande for at undgå unødigt nedslidning af tråden.

Brug af græstrimmeren som kantklipper (fig. 12 og 13)

Til trimning af kanter i plæner og bed kan græstrimmeren omstilles på følgende måde:

- Slå el-forsyningen til den elektriske græstrimmer fra.
- Træk kappen (fig. 12/pos. 10) bagud.
- Hold kappen i den bageste stilling og drej det øverste håndtag 180° (fig. 12), indtil det går i indgreb.
- Den elektriske græstrimmer er nu blevet til en kantklipper, som kan bearbejde græsset med vertikalsnit (fig. 13).

7. Udskiftning af nettilslutningsledning

Fare!

Hvis produktets nettilslutningsledning beskadiges, skal den skiftes ud af producenten eller dennes kundeservice eller af person med lignende kvalifikationer for at undgå fare for personskade.

8. Rengøring, vedligeholdelse og reservedelsbestilling

Fare!

Træk stikket ud af stikkontakten inden vedligeholdelsesarbejde.

8.1 Rengøring

- Hold så vidt muligt beskyttelsesordeninger, luftsprækker og motorhuset fri for støv og snavs. Gnid maskinen ren med en ren klud, eller foretag trykluftudblæsning med lavt tryk.
- Vi anbefaler, at maskinen rengøres hver gang efter brug.
- Rengør af og til maskinen med en fugtig klud og lidt blød sæbe. Undgå brug af rengørings- eller opløsningsmiddel, da det vil kunne ødelægge maskinens kunststofdele. Pas på, at der ikke kan trænge vand ind i maskinens indvendige dele. Trænger der vand ind i et el-værktøj, øger det risikoen for elektrisk stød.
- Aflejringer på beskyttelsesafdækningen fjernes med en børste.

8.2 Udskiftning af trådspole (fig. 14-16)

Fare! Husk altid først at trække stikket ud af stikkontakten!

- Tryk ind på siden af de markerede felter på spoleskærmen og tag den af (fig. 14 og 15).
- Fjern den tomme trådspole.
- Før trådenderne på den nye trådspole ind gennem øjerne på spoleholderen (fig. 16).
- Sæt spoleskærmen med spole tilbage i spoleholderen.
- Når græstrimmeren startes første gang, kortes skæretråden automatisk ned til den optimale længde.

Forsigtig! Udslyngede dele af nylontråden kan medføre kvæstelse!

8.3 Vedligeholdelse

Der findes ikke yderligere dele, som skal vedligeholdes inde i maskinen.

8.4 Reservedelsbestilling:

Ved bestilling af reservedele skal følgende oplyses:

- Savens type.
- Savens artikelnummer.
- Savens identifikationsnummer.
- Nummeret på den nødvendige reservedel.

Aktuelle priser og øvrige oplysninger finder du på internetadressen www.isc-gmbh.info

Reservetrådspole varenr.: 34.051.42

9. Bortskaffelse og genanvendelse

Produktet leveres indpakket for at undgå transportskader. Emballagen består af råmaterialer og kan genanvendes eller indleveres på genbrugsstation. Produktet og dets tilbehør består af forskelligartede materialer, f.eks. metal og plast. Defekte produkter må ikke smides ud som almindeligt husholdningsaffald. For at sikre en fagmæssig korrekt bortskaffelse skal produktet indleveres på et affaldsdepot. Hvis du ikke har kendskab til lokalt affaldsdepot, så kontakt din kommune.

10. Opbevaring

Maskinen og dens tilbehør skal opbevares på et mørkt, tørt og frostfrit sted uden for børns rækkevidde. Den optimale lagertemperatur ligger mellem 5 og 30°C. Opbevar el-værktøjet i den originale emballage.

11. Driftsforstyrrelser

Produktet kører ikke:

Kontroller, om netledningen er korrekt tilsluttet, og tjek netsikringerne. Hvis produktet ikke fungerer, selv om spænding er til stede, skal du indsende den til den angivne kundeservice.



Kun for EU-lande

Smid ikke el-værktøj ud som almindeligt husholdningsaffald!

I medfør af Rådets direktiv 2012/19/EF om affald af elektrisk og elektronisk udstyr og dets omsættelse i den nationale lovgivning skal brugt el-værktøj indsamles separat og indleveres til videreanvendende formål på miljømæssig forsvarlig vis.

Recycling-alternativ til tilbagesendelse:

Ejeren af el-værktøjet er – med mindre denne tilbagesender maskinen – forpligtet til at bortskaffe maskinen og dens dele ifølge miljøforskrifterne. Den brugte maskine kan indleveres hos en genbrugsstation – spørg evt. personalet her, eller forhør dig hos din kommune. Tilbehør og hjælpemidler, som følger med maskinen, og som ikke indeholder elektriske dele, er ikke omfattet af ovenstående.

Genoptryk eller anden kopiering af dokumentation og følgedokumenter til produkter, også i uddrag, er kun tilladt med udtrykkelig tilladelse fra iSC GmbH.

Ret til tekniske ændringer forbeholdes

Serviceinformationer

I alle lande, der er nævnt i garantibeviset, råder vi over kompetente servicepartnere, hvis kontaktdata fremgår af garantibeviset. De står til din rådighed i forbindelse med enhver form for service som f.eks. reparation, anskaffelse af reservedele og sliddele eller køb af forbrugsmaterialer.

Vær opmærksom på, at følgende dele på produktet slides som følge af brug eller udsættes for naturligt slid resp. at følgende dele anses som forbrugsmaterialer.

Kategori	Eksempel
Sliddele*	Trådspoleholder
Forbrugsmateriale/ forbrugsdele*	Trådspole
Manglende dele	

* er ikke nødvendigvis indeholdt i leveringsomfanget!

Konstateres mangler eller fejl, bedes du melde fejlen på internettet under www.isc-gmbh.info. Det er vigtigt at beskrive fejlen så nøjagtigt som muligt og i hvert fald besvare følgende spørgsmål:

- Har produktet fungeret, eller var det defekt fra begyndelsen?
- Har du bemærket noget usædvanligt, inden defekten opstod (symptom før defekt)?
- Hvilken fejlfunktion mener du, at produktet er berørt af (hovedsymptom)?
Beskriv venligst fejlfunktionen.

Garantibevis

Kære kunde!

Vore produkter er underlagt en streng kvalitetskontrol. Hvis produktet alligevel på et tidspunkt skulle udvise fejl, beklager vi naturligvis dette og beder dig kontakte vores kundeservice på adressen, som står angivet på dette garantibevis, eller det sted, hvor du har købt varen. For indfrielse af garantikrav gælder følgende:

1. Nærværende garanti fastsætter betingelserne for udvidede garantiydelse. Garantibestemmelser fastsat ved lov berøres ikke af nærværende garanti. Vores garantiydelse er gratis.
2. Garantiydelsen dækker udelukkende mangler på produktet, der bevisligt skyldes materiale- eller produktionsfejl, og vi har ret til at vælge, om sådanne mangler afhjælpes på produktet, eller om produktet udskiftes.
Bemærk, at vore produkter ikke er konstrueret til erhvervsmæssig, håndværksmæssig eller faglig brug. Garantien dækker således ikke forhold, hvor produktet er blevet brugt i erhvervsmæssige, håndværksmæssige eller faglige virksomheder eller er blevet udsat for lignende belastning.
3. Garantien dækker ikke følgende:
 - Skader på produktet som følge af tilsidesættelse af montagevejledningens anvisninger eller som følge af usagkyndig installation, tilsidesættelse af brugsanvisningen (f.eks. tilslutning til forkert netspænding eller strømtype) eller tilsidesættelse af vedligeholdelses- og sikkerhedsforskrifter eller som følge af at produktet udsættes for ikke normale miljøbetingelser eller manglende pleje og vedligeholdelse.
 - Skader på produktet som følge af misbrug eller usagkyndig anvendelse (f.eks. overbelastning af produktet eller brug af værktøj eller tilbehør, som ikke er godkendt), indtrængen af fremmedlegemer i produktet (f.eks. sand, sten eller støv, transportskader), brug af vold eller eksterne påvirkninger udefra (f.eks. fordi produktet tabes).
 - Skader på produktet eller dele af produktet, der skyldes almindelig brug, normalt eller andet naturligt slid.
4. Garantiperioden udgør 60 måneder at regne fra købsdatoen. Garantikrav skal gøres gældende inden garantiperiodens udløb og inden for to uger, efter at defekten er blevet konstateret. Garantikrav kan ikke gøres gældende efter garantiperiodens udløb. Reparation eller udskiftning af produktet medfører ikke forlængelse af garantiperioden, heller ikke for eventuelt indbyggede reservedele. Dette gælder også servicearbejder, der foretages på stedet.
5. Hvis du ønsker at gøre brug af garantien, bedes du melde det defekte produkt til følgende adresse: www.isc-gmbh.info. Er defekten omfattet af garantien, vil produktet omgående blive repareret og returneret, eller du vil modtage et helt nyt.

Hvad angår slid- og forbrugsdele samt manglende dele henviser vi til garantiens indskrænkninger i henhold til serviceinformationerne i nærværende betjeningsvejledning.

Innholdsfortegnelse

1. Sikkerhetsinstrukser
2. Beskrivelse av maskinen og innholdet i leveransen
3. Formålstjenlig bruk
4. Tekniske data
5. Før igangsetting
6. Betjening
7. Utskiftning av nettkabelen
8. Rengjøring, vedlikehold og bestilling av reservedeler
9. Avfallsbehandling og gjenvinning
10. Lagring
11. Feil

Fare!

Når man bruker utstyr, må en del sikkerhetsregler overholdes for å forhindre personskader og materielle skader. Les derfor nøye igjennom denne bruksanvisningen / disse sikkerhetsinstruksene. Ta godt vare på bruksanvisningen, slik at du til enhver tid har informasjonen til rådighet. Dersom du gir utstyret videre til en annen person, må du også sørge for å levere bruksanvisningen / sikkerhetsinstruksene sammen med utstyret. Vi påtar oss intet ansvar for ulykker eller skader som måtte oppstå fordi denne bruksanvisningen og sikkerhetsinstruksene ikke blir fulgt.

1. Sikkerhetsinstrukser

Du finner de aktuelle sikkerhetsinstruksene i det vedlagte heftet!

Fare!

Les gjennom alle sikkerhetsinstruksene og andre instruksjoner. Dersom du gjør feil og ikke overholder sikkerhetsinstruksjonene og veiledningene, kan dette forårsake elektrisk støt, brann og/eller alvorlige personskader. **Oppbevar alle sikkerhetsinstrukser og instruksjoner for å kunne slå opp i dem senere.**

Forklaring av henvisningsskiltet (figur 17)

- 1: Advarsel!
- 2: Bruk øyebeskyttelse!
- 3: Bruk hørselsvern!
- 4: Skal ikke utsettes for væte!
- 5: Les bruksanvisningen!
- 6: Trekk ut nettpluggen!
- 7: Hold andre personer på avstand!
- 8: Verktøyet fortsetter å rotere en stund etter at maskinen er slått av!

2. Beskrivelse av maskinen og innholdet i leveransen**2.1 Beskrivelse av maskinen (figur 1/2)**

1. Nettkabel
2. Øvre håndtak
3. PÅ-/AV-bryter
4. Støttehåndtak
5. Skruer for støttehåndtak
6. Lås for håndtaksjustering
7. Øvre skaft
8. Nederste håndtaksdel
9. Kantføring
10. Lås for dreibart motorhode

11. Trådspole
12. Beskyttelsesdeksel
13. Kabellås
14. 4 skruer
15. Lås for justering av skaftvinkel

2.2 Inkludert i leveransen

Vennligst kontroller at artikkelen er komplett ut fra det som er beskevet som innholdet i leveransen. Dersom det mangler deler må du henvende deg til vårt Service Center, eller til forhandleren hvor du kjøpte maskinen, innen 5 arbeidsdager etter kjøpet. Du må da legge fram en gyldig kjøpskvittering. Vær i denne forbindelse oppmerksom på garantiytelsestabelen i serviceinformasjonen helt bak i veiledningen.

- Åpne emballasjen og ta maskinen forsiktig ut av emballasjen.
- Fjern forpakkingsmaterialet og forpakkings- og transportsikringene (hvis for hånden).
- Kontroller at leveringene er komplett.
- Kontroller maskinen og tilbehørsdelene med henblikk på transportskader.
- Oppbevar om mulig emballasjen til garantitiden er utløpt.

Fare!

Maskinen og forpakkingsmaterialet er ikke leketøy for barn! Barn må ikke leke med plastposene, foliene og smådelene! Det er fare for at de svelger dem og fare for kvelning!

- 1x gresstrimmer
- 1x beskyttelsesdeksel
- 1x kantføring
- 4x skruer
- Bruksanvisning
- Sikkerhetsinstrukser

3. Formålstjenlig bruk

Maskinen er beregnet på klipping av plener, mindre gressarealer i forbindelse med villa og hage.

Som maskiner til bruk i villa og hage defineres maskiner som ikke brukes i offentlige anlegg, parker, idrettsplasser, veier og gater samt i jordbruks- og skogbruksnæringen. En forskriftsmessig bruk av maskinen forutsetter at den bruksanvisningen som produsenten har lagt ved, blir fulgt.

Fare! På grunn av fare for personskader og materielle skader er det ikke tillatt å bruke maskinen til opphakking tilsvarende kverning i kompostkvern.

Maskinen skal kun brukes til arbeider den er beregnet på. All annen bruk som går ut over dette blir regnet for å være ikke-forskriftsmessig. Produsenten påtar seg intet ansvar for noen form for materielle skader eller personskader som måtte resultere av slik bruk. For slike skader er ene og alene brukeren/den som betjener anlegget ansvarlig.

Vær oppmerksom på at vårt utstyr ikke er konstruert for bruk innen næringsliv, håndverk eller industriell bruk. Slik bruk er ikke forskriftsmessig. Vi gir ingen garanti dersom maskinen brukes i næringslivet, håndverks- eller industribedrifter, eller blir brukt til arbeider som kan likestilles med en slik bruk.

4. Tekniske data

Nettspenning..... 230 V ~ 50 Hz
 Effekt 450 watt
 Klippeomkrets..... Ø 30 cm
 Omdreininger n_0 8800 min⁻¹
 Tråd Ø..... 1,4 mm
 Vekt..... 2,75 kg

Fare!

Støy og vibrasjoner

Støy- og vibrasjonsverdiene ble målt i samsvar med EN 60745.

Lydtryknivå L_{pA} 82,9 dB (A)
 Usikkerhet K_{pA} 2,5 dB
 Lydeffektnivå L_{WA} 93,42 dB (A)
 Usikkerhet K_{WA} 2,5 dB

Bruk hørselsvern.

Dersom man utsettes for støy, kan dette føre til redusert hørsel.

Samlede verdier for vibrasjon (vektorsum for tre retninger) målt i samsvar med EN 60745.

Emisjonsverdi for vibrasjoner $a_n \leq 2,5 \text{ m/s}^2$
 Usikkerhet $K = 1,5 \text{ m/s}^2$

Den angitte emisjonsverdien for vibrasjoner er målt i samsvar med en standardisert kontrollprosedyre og kan endre seg, avhengig av hvordan og til hva elektroverktøyet brukes, og i unntakstilfeller kan emisjonen ligge over angitt verdi.

Den angitte emisjonsverdien for vibrasjoner kan brukes for å sammenligne et elektroverktøy med et annet.

Den angitte emisjonsverdien for vibrasjoner kan også brukes til en innledende vurdering av belastningen.

Begrens støyutviklingen og vibrasjonene til et minimum!

- Bruk bare forskriftsmessige maskiner uten skader.
- Vedlikehold og rengjør maskinen med jevne mellomrom.
- Tilpass din arbeidsmåte maskinen.
- Overbelast ikke maskinen.
- Sørg ved behov for å få maskinen undersøkt.
- Slå av maskinen når den ikke er i bruk.
- Bruk hansker.

Forsiktig!

Resterende risikoer

Selv om du bruker dette elektroverktøyet forskriftsmessig, vil det alltid finnes noen resterende risikoer. Følgende risikoer kan oppstå i forbindelse med konstruksjonen til og utførelsen av dette elektroverktøyet:

1. Lungeskader dersom man ikke bruker en egnet støvmaske.
2. Hørselsskader dersom man ikke bruker egnet hørselsvern.
3. Helsekader som kan resultere av vibrasjonene som hånd/arm belastes med, dersom maskinen brukes over et lengre tidsrom, eller dersom den ikke brukes og vedlikeholdes forskriftsmessig.

5. Før igangsetting

Før du tilkople maskinen, må du kontrollere at opplysningene på merkeplaten stemmer overens med tilsvarende opplysninger for nettet.

Advarsel!

Trekk alltid ut nettpluggen før du utfører innstillinger på maskinen.

5.1 Montering av plenklipperen (figur 3a og 3b)

- Sett beskyttelsesdekslet på motorhodet (se figur 3a).
- Fest så beskyttelsesdekslet med 2 skruer (1.).
- Fest deretter kantføringen med de to siste skruene (2.) (se figur 3b).

5.2 Justering av støttehåndtaket (figur 3)

Sett den elektriske plenklipperen så den står stabilt på bakken.

Løsne skruen (figur 5/pos. A) og still inn støttehåndtaket så det står i en stilling som er optimal for deg. Håndtaket festes ved at skruen trekkes forsvarlig til.

5.3 Høydejustering (figur 4)

Sett den elektriske plenklipperen så den står stabilt på bakken.

Løsne først høydejusteringen (figur 4/pos. 6). Still deretter inn ønsket lengde og trekk høydejusteringen til igjen.

5.4 Justering av skaftvinkelen (figur 5)

Når låsen er trykket inn (figur 5/pos. 15), kan skaftvinkelen justeres i 4 stillinger. Still inn den vinkelen som gjør arbeidet mest mulig komfortabelt for deg. Pass på at skaftet går hørbart i lås.

6. Betjening

Den elektriske gresstrimmeren er bare beregnet på å klippe plen.

Den elektriske gresstrimmeren er utstyrt med he-lautomatisk system for forlengelse av tråden. Når den elektriske gresstrimmerens tråd blir kortere på grunn av bruken, forlenges den automatisk til maksimal klippebredde. Det betyr at du alltid kan arbeide med optimal klippebredde.

Forsiktig: Når maskinen tas i bruk for første gang, forkortes eventuelt overflødig tråd som stikker fram ved at knivbladet i beskyttelsesdekslet kappere av den overfløydige enden.

Følg instruksjonene nedenfor for å få maksimal ytelse ut av gresstrimmeren din:

- Du må ikke bruke gresstrimmeren dersom sikkerhetsinnretningen har skader eller mangler.
- Klipp ikke når gresset er vått. Du får best resultat når gresset er tørt.

- Kople nettkabelen til skjoteledningen og fest den ved hjelp av kabellåsen (figur 6/pos. 13).
- Trykk på PÅ/AV-bryteren (figur 6/pos. 3) for å slå gresstrimmeren på.
- Slipp PÅ/AV-bryteren (figur 6/pos. 3) løs igjen for å slå gresstrimmeren av.
- Du må ikke føre gresstrimmeren fram mot gresset før bryteren er trykket inn, dvs. når gresstrimmeren er i drift.
- Sving maskinen til sidene og gå framover for å klippe korrekt. Hold i denne forbindelse gresstrimmeren i en vinkel på ca. 30° (se figur 7 og figur 8).
- Når gresset er langt, må det klippes kortere i flere trinn, fra spissen og nedover mot roten (se figur 9).
- Bruk kantføringen og beskyttelsesdekslet for å unngå unødvendig slitasje på tråden (se figur 10 og figur 11).
- Hold gresstrimmeren på avstand fra harde gjenstander for å unngå unødvendig slitasje på tråden.

Bruk av gresstrimmeren som kantklipper (figur 12 og 13)

Når du skal klippe kantene langs plen og blomsterbed, kan gresstrimmeren omstilles til å fungere som kantklipper på følgende måte:

- Slå av strømtilførselen til den elektriske gresstrimmeren.
- Trekk hylsen (figur 12/pos. 10) bakover.
- Hold hylsen i bakre stilling og dreii det øvre håndtaket 180° (figur 12), helt til det går i lås.
- På denne måten har man omstilt den elektriske gresstrimmeren til å fungere som kantklipper som kan brukes til å utføre vertikal klipping av plenen (figur 13).

7. Utskiftning av nettkabelen

Fare!

Hvis nettkabelen til denne maskinen blir skadet, må den skiftes ut av produsenten, av produsentens kundeservice eller tilsvarende kvalifisert person, slik at risikoer unngås.

8. Rengjøring, vedlikehold og bestilling av reservedeler

Fare!

Trekk alltid ut nettpluggen når det skal utføres rengjøringsarbeider.

8.1 Rengjøring

- Hold sikkerhetsinnretningene, ventilasjonsåpningene og motorhuset så fri for støv og smuss som mulig. Gni maskinen ren med en ren klut, eller blås den ren med trykkluft med lavt trykk.
- Vi anbefaler å rengjøre maskinen omgående etter bruk.
- Rengjør maskinen med jevne mellomrom med en fuktig klut og litt smøresåpe. Ikke bruk rengjørings- eller løsningsmidler. Disse kan angripe delene av kunststoff på maskinen. Pass på at det ikke kan komme vann inn i maskinen. Dersom det trenger vann inn i et elektroverktøy, er det høynet risiko for elektrisk støt.
- Fjern avleiringer på beskyttelsesdekslet med en børste.

8.2 Utskiftning av trådspolen (figur 14-16)

Fare! Det er tvingende nødvendig å trekke ut nettpluggen før trådspolen skiftes!

- Trykk på de merkede feltene på sidene av spoledekslet og ta dette av (figur 14 og 15).
- Ta ut den tomme trådspolen.
- Før trådenene på den nye trådspolen gjennom øynene i spoлеfestet (figur 16).
- Sett spoledekslet med spolen inn i spoлеfestet igjen.
- Ved første start forkortes tråden automatisk til optimal lengde.

Forsiktig! Deler av nylontråden som slynges ut, kan føre til personskader!

8.3 Vedlikehold

Det befinner seg ingen deler som kan vedlikeholdes inne i maskinen.

8.4 Bestilling av reservedeler:

Når man bestiller reservedeler, bør følgende opplysninger angis:

- Maskintype
- Maskinens artikkelnummer
- Maskinens identifikasjonsnummer
- Reservedelsnummeret til den nødvendige reservedelen

Du finner aktuelle priser og informasjon under www.isc-gmbh.info

Reservetrådspole art.nr.: 34.051.42

9. Avfallsbehandling og gjenvinning

Utstyret er pakket inn i emballasje for å forhindre transportskader. Denne emballasjen er et råstoff og kan dermed brukes om igjen, eller den kan føres tilbake til råstoffkretsløpet. Maskinen og tilbehøret består av ulike materialer, f.eks. metall og kunststoffer. Defekte maskiner skal ikke kastes i husholdningsavfallet. Maskinen bør leveres inn til et egnet depot for forskriftsmessig avfallsbehandling. Spør hos kommuneadministrasjonen, dersom du ikke vet hvor et slikt deponi finnes.

10. Lagring

Lagre maskinen og tilbehøret på et mørkt, tørt og frostfritt sted som ikke er tilgjengelig for barn. Den optimale lagertemperaturen ligger mellom 5 og 30 °C. Oppbevar elektroverktøyet i originalemballasjen.

11. Feil

Maskinen går ikke:

Kontroller om nettkabelen er koplet forskriftsmessig til, og kontroller sikringene i nettet. Dersom maskinen ikke virker, selv om den tilføres spenning, må du sende den inn til angitt kundeserviceadresse.

NO



Kun for EU-land

Ikke kast elektroverktøy i husholdningsavfallet!

I henhold til EU-direktiv 2012/19/EF om utbrukt elektro- og elektronisk utstyr og gjennomføring i nasjonal lovgivning må utbrukt elektroverktøy samles inn separat og tilføres miljøvennlig gjenvinning.

Recycling-alternativ til oppfordring om returnering:

Eieren av elektroutstyret er alternativt forpliktet til å være med og sørge for at utstyret blir tilført en fors-kriftsmessig gjenvinning i stedet for returnering, når vedkommende vil kvitte seg med det. Det gamle utstyret kan i denne forbindelse også leveres til et returdeponi, som gjennomfører en destruksjon i samsvar med gjeldende nasjonale lover om resirkulering og avfall. De tilbehørsdeler og hjelpemidler uten elektobestanddel som fulgte med utstyret, berøres ikke av dette.

Gjentrykk eller annen mangfoldiggjøring av dokumentasjon og ledsagende papirer til produktene, også i utdrag, er bare tillatt når ISC GmbH har gitt sitt uttrykkelige samtykke til dette.

Med forbehold om tekniske endringer

Serviceinformasjon

Vi har kompetente servicepartnere i alle land som er angitt i garantidokumentet. Du finner kontaktopplysningene i garantidokumentet. Disse står til disposisjon for deg i alle servicesaker som for eksempel reparasjoner, levering av reservedeler og slitedeler eller bestilling av forbruksmateriell.

Vær oppmerksom på at for dette produktet er følgende deler utsatt for slitasje under bruk eller naturlig slitasje, eller følgende deler er nødvendige som forbruksmateriell.

Kategori	Eksempel
Slitedeler*	Trådspolefeste
Forbruksmateriale/ forbruksdeler*	Trådspole
Manglende deler	

* ikke nødvendigvis inkludert i leveransen!

Ved mangler eller feil ber vi deg registrere feilen på internettadressen: www.isc-gmbh.info. Sørg for å gi en nøyaktig beskrivelse av feilen, og svar i denne forbindelse alltid på følgende spørsmål:

- Virket maskinen noen gang, eller var den defekt helt fra start av?
- Ble du oppmerksom på noe spesielt før defekten oppstod (symptom før defekten)?
- Hvilken feilfunksjon har maskinen etter din mening (viktigste symptom)?
Beskriv denne feilfunksjonen.

Garantidokument

Kjære kunde!

Våre produkter er underlagt streng kvalitetskontroll. Dersom denne maskinen en gang likevel ikke skulle fungere forskriftsmessig, beklager vi dette sterkt og ber deg henvende deg til vår kundeservice, under den adresse som er angitt på dette garantikortet, eller til forhandleren hvor du kjøpte maskinen. Følgende vilkår gjelder for å gjøre gjeldende garantikrav:

1. Disse garantivilkårene regulerer tilleggs-garantiytelser. Dine lovfestede krav på garantiytelser berøres ikke av denne garantien. Vår garantiytelse er gratis for deg.
2. Garantiytelsen dekker kun mangler på maskinen som påviselig skyldes material- eller produksjonsfeil. Det er opp til oss å velge om vi vil utbedre slike mangler på maskinen eller erstatte maskinen. Vær oppmerksom på at vårt utstyr ikke er konstruert for bruk innen næringsliv, håndverk eller yrkesmessig bruk. Slik bruk er ikke forskriftsmessig. En garantiavtale er dermed ikke inngått, dersom maskinen i løpet av garantitiden brukes innen næringsliv, håndverk eller industri, eller dersom den utsettes for tilsvarende belastninger.
3. Vår garanti dekker ikke:
 - Skader som skyldes at monteringsveiledningen ikke er blitt fulgt, eller som skyldes ikke-forskriftsmessig installasjon, som skyldes at bruksanvisningen ikke er blitt fulgt (f.eks. ved at maskinen koples til feil nettspenning eller strømtype), eller som skyldes at vedlikeholds- eller sikkerhetsforskriftene ikke er blitt fulgt, at maskinen er utsatt for unormale miljøbetingelser, eller som har oppstått på grunn av manglende stell og vedlikehold.
 - Skader på maskinen som skyldes feil eller ikke-forskriftsmessig bruk (for eksempel overbelastning av maskinen eller bruk av ikke tillatte redskaper og tilbehør), inntrenging av uvedkommende gjenstander i maskinen (for eksempel sand, steiner eller støv, transportskader), bruk av makt eller ekstern påvirkning (for eksempel skader som skyldes at maskinen har falt ned).
 - Skader på maskinen eller deler av maskinen som kan tilbakeføres på vanlig slitasje under bruk eller annen naturlig slitasje.
4. Garantitiden gjelder i 60 måneder og begynner å løpe fra og med kjøpsdatoen for maskinen. Garantikrav skal gjøres gjeldende før utløpet av garantitiden og innen to uker etter at du har oppdaget defekten. Det er ikke mulig å gjøre gjeldende garantikrav etter at garantitiden er utløpt. Reparasjon eller utskiftning av maskinen fører verken til en forlengelse av garantitiden eller til at en ny garantitid begynner å gjelde for maskinen eller eventuelle monterte reservedeler på grunn av denne garantiytelsen. Dette gjelder også ved anvendelse av service på stedet.
5. Vennligst registrer den defekte maskinen som du vil gjøre gjeldende garantikrav for på internettdressen: www.isc-gmbh.info. Dersom defekten på maskinen dekkes av vår garantiytelse, vil du omgående få i retur en reparert eller en ny maskin.

Når det gjelder slitedeler, forbruksdeler og manglende deler, henviser vi til de begrensningene som gjelder for garantien i henhold til serviceinformasjonen i denne bruksanvisningen.

Efnisyfirlit

1. Öryggisleiðbeiningar
2. Tækislýsing og innihald
3. Tilætlud notkun
4. Tæknilegar upplýsingar
5. Fyrir notkun
6. Notkun
7. Skipt um rafmagnsleiðslu
8. Hreinsun, umhirða og pöntun varahluta
9. Förgun og endurnotkun
10. Geymsla
11. Bilanir

Hætta!

Við notkun á tækjum eru ýmis öryggisatriði sem fara verður eftir til þess að koma í veg fyrir slys og skaða. Lesið því notandaleiðbeiningarnar / öryggisleiðbeiningarnar vandlega. Geymið allar leiðbeiningar vel þannig að ávallt sé hægt að grípa til þeirra ef þörf er á. Látið notandaleiðbeiningarnar / öryggisleiðbeiningarnar ávallt fylgja með tækinu ef það er afhent öðrum. Við tökum enga ábyrgð á slysum eða skaða sem hlotist getur af notkun sem ekki er nefnd í þessum notandaleiðbeiningum eða öryggisleiðbeiningar.

1. Öryggisleiðbeiningar

Viðgeigandi öryggisleiðbeiningar eru að finna í meðfylgjandi skjali!

Hætta!

Lesið öryggisleiðbeiningar og aðrar leiðbeiningar sem fylgja þessu tæki. Ef ekki er farið eftir öryggisleiðbeiningunum og öðrum leiðbeiningum getur myndast hætta á raflosti, bruna og/ eða alvarlegum slysum. **Geymið öryggisleiðbeiningarnar og notandaleiðbeiningarnar vel til notkunar í framtíðinni.**

Skýring upplýsingatákna (mynd 17)

- 1: Varúð!
- 2: Notið hlífðargleraugu!
- 3: Notið heyrnahlífar!
- 4: Hlífið fyrir raka!
- 5: Lesið notandaleiðbeiningarnar!
- 6: Takið tækið úr sambandi við straum!
- 7: Haldi utanaðkomandi fólki fjarri!
- 8: Tækið snýst áfram eftir að búið er að slökkva á því!

2. Tækislýsing og innihald**2.1 Tækislýsing (myndir 1/2)**

1. Rafmagnsleiðsla
2. Efra haldfang
3. Höfuðrofi
4. Aukahaldfang
5. Skrúfa fyrir aukahaldfang
6. Læsing tækissskaftsstillingu
7. Efra tækissskaft
8. Neðra tækissskaft
9. Kantastýring
10. Læsing fyrir sveigjanlegt mótörhöfuð
11. Sláttusnúruspóla
12. Sagarblaðshlíf

13. Rafmagnsleiðsluhaldari
14. 4 Skrúfað
15. Læsing fyrir stillingu tækissskaftshorns

2.2 Innihald

Vinsamlegast yfirfarið hlutinn og athugið hvort allir hlutir fylgi með sem taldir eru upp í notandaleiðbeiningunum. Ef að hluti vantar, hafið þá tafarlaust, eða innan 5 vinnudaga eftir kaup á tæki, samband við þjónustuboð okkar eða þá verslun sem tækið var keypt í og hafið með innkaupanótna. Vinsamlegast athugið töflu aftast í leiðbeiningunum varðandi hluti sem eru ábyrgðir.

- Opnið umbúðirnar og takið tækið varlega út úr umbúðunum.
- Fjarlægjið umbúðirnar og læsingar umbúða / tækis (ef slíkt er til staðar).
- Athugið hvort að allir hlutir fylgi með tækinu.
- Yfirfarið tækið og aukahluti þess og athugið hvort að flutningaskemmdir séu að finna.
- Geymið umbúðirnar ef hægt er þar til að ábyrgðartímabil hefur runnið út.

Hætta!

Tækið og umbúðir þess eru ekki barnaleikföng! Börn mega ekki leika sér með plastþoka, filmur og smáhluti! Hætta er á að hlutir geti festst í hálsi og einnig hætta á köfnun!

- 1x Sláttuorf
- 1x Sagarblaðshlíf
- 1x Kantastýring
- 4x Skrúfa
- Notandaleiðbeiningar
- Öryggisleiðbeiningar

3. Tilætluð notkun

Þetta tæki er ætlað til þess að slá gras, litla grasfleti við heimilis- og í fristundagörðum.

Þegar að talað er um tæki til notkunar í ein-kagörðum og fristundagörðum er átt tæi sem ekki eru notuð við vinnu á opinberum svæðum, gördum, íþróttasvæðum, við götur eða í landbúnaði eða í skógrækt. Það að fara eftir meðfylgjandi notandaleiðbeiningum framleiðanda er grundvöllur réttar notkunar á þessu tæki.

Hætta! Vegna hættu fyrir fólk og hluti má ekki nota þetta tæki til þess að mylja eða kurla efni til endurvinnslu.

Þetta tæki má einungis nota í þau verk sem það er framleitt fyrir. Öll önnur notkun sem fer út fyrir

tilætlaða notkun er ekki tilætluð notkun. Fyrir skaða og slys sem til kunna að verða af þeim sökum, er eigandinn / notandinn ábyrgur og ekki framleiðandi tækisins.

Vinsamlegast athugið að tækin okkar eru hvorki framleidd né hönnuð fyrir notkun í atvinnuskini, í iðnaði eða notkun sem bera má saman við slíka notkun. Við tökum enga ábyrgð á tækinu, sé það notað í iðnaði, í atvinnuskini eða í tilgangi sem á einhvern hátt jafnast á við slíka notkun.

4. Tæknilegar upplýsingar

Spenna: 230 V ~ 50 Hz
 Afl 450 Vött
 Skurðarhringur Ø 30
 Snúningshraði n_0 8800 mín⁻¹
 Skurðarþráður Ø 1,4 mm
 Þyngd 2,75 kg

Hætta!

Hávaði og titringur

Hávaðagildi og titringsgildi voru mæld eftir staðlinum EN 60745.

Hámarks hljóðþrýstingur L_{pA} 82,9 dB(A)
 Óvissa K_{pA} 2,5 dB
 Hámarks hávaði L_{WA} 93,42 dB(A)
 Óvissa K_{WA} 2,5 dB

Notið heyrnahlífar.

Virkni hávaða getur valdið heyrnaleysi.

Titringsgildi (summa vektora í þremur rýmum) voru mæld samkvæmt staðlinum EN 60745.

Titringsgildi $a_n \leq 2,5 \text{ m/s}^2$
 Óvissa $K = 1,5 \text{ m/s}^2$

Uppgefin sveiflugildi þessa tækis eru stöðluð gildi sem mæld eru við staðlaðar aðstæður. Þessi gildi geta breyst við mismunandi tæki og notkun þeirra, þessi gildi geta þó í sumum tilvikum orðið hærri en þau gildi sem gefin eru upp af framleiðanda tækisins.

Uppgefin sveiflugildi er hægt að nota til viðmiðunar við önnur lík tæki.

Uppgefið sveiflugildi getur auk þess verið notað til þess að áætla álag notanda þess.

Takmarkið hávaðamyndun og titring eins og hægt er!

- Notið einungis tæki sem eru í fullkomnu ásigkomulagi.
- Hirðið um tækið og hreinsið það reglulega.
- Lagið vinnu að tækinu.
- Ofgerið ekki tækinu.
- Látið yfirfara tækið ef þörf er á.
- Slökkvið á tækinu á meðan að það er ekki í notkun.
- Notið hlífðarvettlinga

Varúð!

Aðrar áhættur

Þó svo að rafmagnsverkfærið sé notað fullkomlega eftir notandaleiðbeiningum framleiðanda þess, eru enn áhættuatriði til staðar.

Eftirtaldir hættur geta myndast vegna uppbyggingu tækis og notkun þess:

1. Lungnaskaði, ef ekki er notast við viðgeigandi rykhlífar.
2. Heyrnarskaða ef ekki eru notaðar viðgeigandi heyrnahlífar.
3. Heilsuskaðar, sem myndast geta vegna titringis á höndum og handleggjum, ef að tækið er notað samfleytt til langs tíma eða ef að tækið er ekki notað samkvæmt leiðbeiningum þess eða ef ekki er rétt hirt um það.

5. Fyrir notkun

Gangið úr skugga um að rafrásin sem notuð er passi við þær upplýsingar sem gefnar eru upp á upplýsingarskilti tækisins.

Viðvörðun!

Takið tækið úr sambandi við straum áður en að það er stillt.

5.1 Samsetning sláttuorfsins (myndir 3a og 3b)

- Rennið hlífinni á mótórhúsið (sjá mynd 3a)
- Síðan er hlífín fest með 2 skrúfum (1.).
- Festið að lokum kantastýringuna með seinustu tveim skrúfunum (2.) (sjá mynd 3b).

5.2 Stilling aukahaldfangs (mynd 4)

Skorið sláttuorfið fast niður við gólfið.

Losið skrúfuna (mynd 5 / staða A) og stillið inn óskaða stöðu aukahaldfangsins. Með því að herða skrúfuna læsist haldfangið.

5.3 Hæðarstilling (mynd 4)

Skorið sláttuorfið fast niður við gólfið. Losið fyrst hæðarstillinguna (mynd 4 / staða 6). Síðan er rétt hæð stillt og að lokum er hæðarstillingin hert aftur.

5.4 Stilling tækisskaftshornsins (mynd 5)

Hornið er hægt að stilla í 4 stöður á meðan að læsingunni (mynd 5 / staða 15) er haldið inni. Stillið inn það horn sem er þægilegast að vinna með. Gangið úr skugga um að skaftið smelli í eina af fjórum stillingunum.

6. Notkun

Rafmagns-sláttuorfið er einungis ætlað til þess að slá grasfleti.

Rafmagns-sláttuorfið býr yfir full sjálfvirkri stillingu lengdar sláttupráðarins. Ef að sláttupráður rafmagns-sláttuorfsins styttest við notkun þess, er hann lengdur sjálfkrafa í hámarks skurðarbreiddina. Þetta þýðir það sé ávallt er hægt að vinna með fullri skurðarbreidd.

Varúð: Þegar að tækið er tekið til notkunar í fyrsta skipti, getur verið að skurðarpráðurinn sé of langur. Ef svo er verður hann sjálfkrafa stuttur af hnífi sem staddur er í orhflifinni.

Til þess að ná sem bestri nýtni út úr sláttuorfinu ætti að fara eftir eftirfarandi leiðbeiningum:

- Notið ekki sláttuorfið ef að hlífar þess eru skemmdar eða ekki til staðar.
- Sláið ekki á meðan að grasið er blautt. Besti slátturinn næst á meðan að grasið er þurrt.
- Tengjið rafmagnsleiðsluna við framlengingarleiðsluna og festið hana í rafmagnsleiðsluhaldarann (mynd 6 / staða 13).
- Til þess að gangsetja sláttuorfið, þrýstið þá inn höfuðrofanum (mynd 6 / staða 3).
- Til þess að slökkva á sláttuorfinu, sleppið þá höfuðrofanum aftur (mynd 6 / staða 3).
- Hreyfið sláttuorfið einungis að grasinu á meðan að höfuðrofanum er þrýst inn, það er að segja á meðan að sláttuorfið er í gangi.
- Til þess að slá rétt er tækinu hallað lítillega til hliðar og síðan gengið áfram. Haldið sláttuorfinu á meðan í um það 30° halla (sjá mynd 7 og mynd 8).
- Þegar að grasið er langt verður að stytta það í þrepum ofanfrá (sjá mynd 9).
- Notið kantastýringuna og einnig orfshlífina til þess að koma í veg fyrir óþarfa styttingu á

sláttupræðinum (sjá mynd 10 og mynd 11).

- Haldið sláttuorfinu fjarri hörðum hlutum til þess að koma í veg fyrir óþarfa styttingu á sláttupræðinum.

Sláttuorfið notað sem kantskeri (myndir 12 og 13)

Til þess að slá kanta á grasfleti og við beð er hægt að breyta sláttuorfinu eins og lýst er hér að neðan:

- Þjúfið strauminn að rafmagns-sláttuorfinu.
- Dragið hulsuna (mynd 12 / staða 10) afturábak.
- Haldið hulsunni í aftari stöðunni og snúið efra haldfanginu um 180° (mynd 12), þar til að það læsist.

Þannig er rafmagns-sláttuorfinu breytt í kantskera sem gerir notanda kleyft að skera lóðréttan skurð (mynd 13).

7. Skipt um rafmagnsleiðslu

Hætta!

Ef að rafmagnsleiðsla þessa tækis er skemmd, verður að láta framleiðanda, viðurkenndan þjónustuaðila eða annan fagaðila skipta um hana til þess að koma í veg fyrir tjón.

8. Hreinsun, umhirða og pöntun varahluta

Hætta!

Takið tækið úr sambandi við straum áður en að það er þrifið.

8.1 Hreinsun

- Haldið hlífum, loftrifum og mótórhúsi tækisins eins lausu við ryk og óhreinindi og hægt er. Þurrkið af tækinu með hreinum klút eða blásið af því með háþrýstilofti.
- Við mælum með því að tækið sé hreinsað eftir hverja notkun.
- Hreinsið tækið reglulega með rökum klút og örlítilli sápu. Notið ekki hreinsilegi eða ætandi efni; þessi efni geta skemmt plastefni tækisins. Gangið úr skugga um að það komist ekki vatn inn í tækið. Ef vatn kemst inn í rafmagnsverkfæri, eykst hættan á raflosti.
- Fjarlægjið uppsöfnuð óhreinindi af hlífum með burstu.

8.2 Skipt um sláttupráðarspóluna (myndir 14-16)

Hætta! Áður en að skipt er um sláttupráðarspóluna verður að taka tækið úr sambandi við straum!

- Þrýstið inn flötunum sem merktir eru á hlið spóluhlífinni og fjarlægjið hana (myndir 14 og 15).
- Fjarlægjið tómu sláttupráðarspóluna.
- Þræðið enda sláttupráðar nýju sláttupráðarspólu í gegnum götin á spólufestingunni (mynd 16).
- Setjið spóluhlífina með spólunni aftur í spólufestinguna.
- Þegar að tækið er gangsett, verður sláttupráðurinn sjálfkrafa stytur í rétta lengd.

Varúð! Hlutar nælonpráðarins sem kastast frá tækinu geta orsakað meiðsl!

8.3 Umhirða

Inni í tækinu eru engir aðrir hlutir sem hirða þarf um.

8.4 Pöntun varahluta:

Þegar að varahlutir eru pantaðir ættu eftirfarandi atriði að vera tilgreind;

- Gerð tækis
- Gerðarnúmer tækis
- Númer tækis
- Varahlutanúmer þess varahlutar sem panta á

Verð og upplýsingar eru að finna undir www.isc-gmbh.info

Auka sláttupráðarspóla Art.-Nr.: 34.051.42

9. Förgun og endurnotkun

Þetta tæki er afhent í umbúðum sem hlífa tækinu fyrir skemmdum við flutninga. Þessar pakkningar endurnýtanlegar eða hægt er að endurvinna þær. Þetta tæki og aukahlutir þess eru úr mismunandi efnum eins og til dæmis málm og plastefnum. Skemmd tæki eiga ekki heima í venjulegu heimilissorpi. Til þess að tryggja rétta förgun á þessu tæki ætti að skila því til þar til gerðra sorpmóttökustöðvar. Ef að þér er ekki kunnugt um þessháttar sorpmóttökustöðvar ættir þú að leita til bæjarskrifstofur varðandi upplýsingar.

10. Geymsla

Geymið tækið og aukahluti þess á dimmum, þurrum og frostlausum stað þar sem að börn ná ekki til. Kjörhitastig geymslu er á milli 5 og 30 °C. Geymið rafmagnsverkfæri í upprunalegum umbúðum.

11. Bilanir

Tæki gengur ekki:

Gangið úr skugga um að rafmagnsleiðsla tækisins sé rétt tengd við rafmagn og yfirfarið rafmagnsöryggið. Ef að tækið fer samt ekki í gang þótt að nægjanleg spenna sé til staðar verður að senda tækið á uppgefið heimilisfang þjónustuaðila.



Sérstök skilyrði fyrir lönd Evrópubandalagsins:

Kastið ekki notuðum rafmagnstækjum í vanalega ruslatunnu.

Samkvæmt reglugerð fyrir Evrópu 2012/19/EU um gömul rafmangstæki og samkvæmt breytingum í lagasetningu hveðrar þjóðar sambandsins verður að safna raftækjum aðskilið og koma fleim í sérstaka endurvinnslu í flágu umhverfisverndar.

Í staðinn fyrir að senda tækin til baka er eigandi þeirra hvattur til að vinna að því að rétt endurvinnsla eigi sér stað þegar hann afsalar sér tækinu sem eigandi. Það er mögulegt að afhenda tækið til sérstakrar söfnunarstofnunar, sem sér um endurvinnslu tækisins samkvæmt lögum hinna ýmsu þjóða um endurvinnslu og sorp. Þetta á samt ekki við um viðbótarhluti, sem innihalda ekki rafmagnshluta.

Eftirprentun eða önnur fjölprentun fylgiskjala og leiðarvísa vörunnar, líka í údrætti, er ekki leyfileg nema grærinlegt samflykki frá iSC GmbH komi til.

Það er áskilið að tæknilegar breytingar séu leyfilegar

Þjónustuupplýsingar

Við höfum faglega þjónustuaðila í öllum þeim löndum sem að ábyrgðarskýrteini ef gefið út á og er heimilisfang þeirra gefið upp í ábyrgðarskýrteininu. Þessir þjónustuaðilar eru til staða fyrir þig varðandi viðgerðir, pantanir varahluta og íhluta.

Athuga verður að sumir eftirtaldir hlutir tækisins eru hlutir sem notast upp við notkun eða á annan náttúrulegan hátt og/eða eftirfarandi hlutir eru nauðsynlegir vegna notkunar eða slits.

Grein	Dæmi
Slithlutir*	Sláttusnúrueining
Notkunarefni/hlutir sem notast upp*	Sláttusnúruspóla
Hlutir sem vantar	

* verða ekki endilega að fylgja!

Vegna galla eða bilana biðjum við þig um að hafa samband við skrá það á netinu undir www.isc-gmbh.info. Vinsamlegast athugið að lýsa biluninni nákvæmlega og svarið endilega eftirfarandi spurningum:

- Virkaði tækið fyrst eða var það bilað strax frá upphafi?
- Varð þér vart við eitthvað óvenjulegt áður en bilunin kom til (greining bilunar)?
- Hvaða bilun lýsir sér í tækinu samkvæmt þinni skoðun (aðalbilun)?
Lýsið biluninni.

Ábyrgðarskírteni

Kæri viðskiptavinur,

vörur okkar eru framleiddar undir ströngu gæðaeftirliti. Ef að tækið virkar þrátt fyrir það ekki fullkomlega, þykir okkur það mjög leitt og biðjum þig endilega um að hafa samband við þjónustuaðila okkar. Heimilisfang er að finna neðar á þessu ábyrgðarskjali. Þú getur einnig haft samband við verslunina þar sem að tækið var keypt. Varðandi gildi ábyrgðarskírteinisins gildir eftirfarandi:

1. Þessar ábyrgðaryfirlýsingar fjalla um aukalega ábyrgðaliði. Þín almenna lagaleg ábyrgð helst ósnert þrátt fyrir þessa ábyrgðaliði. Ábyrgðarþjónusta okkar eru þér að kostnaðarlausu.
2. Ábyrgð framleiðanda nær eingöngu yfir galla á tæki, sem hægt er að sýna frammá að orsakast hafa vegna galla í efnun- eða framleiðslu og er bundin þeirri leið sem við mælum með varðandi viðgerðir eða endurnýjun.

Vinsamlegast athugið að tækin okkar eru hvorki framleidd né hönnuð fyrir notkun í atvinnuskini, í iðnaði eða notkun sem bera má saman við slíka notkun. Ábyrgðarsamningurinn fellur úr gildi ef að tækið er notað innan ábyrgðartímans í atvinnuskini eða annan slíkan sambærilegan hátt.

3. Ábyrgð okkar gildir ekki yfir:
 - Skemmdir á tæki sem til verða vegna þess að ekki hefur verið farið eftir leiðbeiningum varðandi samsetningu þess, rangrar uppsetningar, ef að ekki hefur verið farið eftir notandaleiðbeiningunum (til dæmis ef að tækið hefur verið tengt við ranga rafspennu eða rafstraum) eða ef að ekki hefur verið farið eftir leiðbeiningum tækis varðandi umhirðu og öryggi þess eða ef að tækið hefur verið notað undir óeðlilegum náttúruáhrifum eða vegna of lítillar umhirðu og þjónustu.
 - Skemmdir á tæki, sem til verða vegna misnotkunar eða óviðeigandi notkunar (til dæmis of mikið álag á tæki eða ef að notaðir eru rangir íhlutir eða aukahlutir), ef að utanaðkomandi hlutir komast inn í tækið (eins og til dæmis sandur, steinar eða ryk, flutningaskemmdir), vegna rangnotkunar eða utanaðkomandi álags (eins og til dæmis skemmdir við það að tækið fellur niður).
 - Skemmdir á tæki eða hlutum tækisins, sem til verða vegna notkunar þess eða vegna annarra utanaðkomandi eðlilegra uppnokunar.
4. Ábyrgðartíminn eru 60 mánuðir sem byrjar við dagsetningu kaups á tæki. Tilkynna verður um skemmdir eða galla á tæki áður en að ábyrgðin fellur úr gildi og innan tveggja vikna eftir að skemmdir er fundin. Ábyrgð tækisins fellur úr gildi eftir að ábyrgðartímabilið er útrunnið. Ef að gert er við tæki eða því skipt út vegna ábyrgðar, leiðir það ekki til þess að ábyrgðartímabilið lengist og ekki gildir ný ábyrgð á nýja tækinu eða varahlutunum sem settir hafa verið í það. Þetta gildir einnig um þjónustu sem hefur verið framkvæmd til staðar.
5. Til þess að fá ábyrgðarþjónustu, hafið þá samband við: www.isc-gmbh.info. Ef að skemmdir á tækinu er innan ábyrgðarramma þess færð þú umsvifalaust viðgert eða nýtt tæki í stað þess gamla.

Varðandi hluti sem notast upp og hluti sem vantar bendum við á takmarkanir ábyrgðar þessa tækis sem eru í notandaleiðbeiningunum.

Innehållsförteckning

1. Säkerhetsanvisningar
2. Beskrivning av maskinen samt leveransomfattning
3. Ändamålsenlig användning
4. Tekniska data
5. Före användning
6. Använda
7. Byta ut nätkabeln
8. Rengöring, Underhåll och reservdelsbeställning
9. Skrotning och återvinning
10. Förvaring
11. Störningar

Fara!

Innan maskinen kan användas måste särskilda säkerhetsanvisningar beaktas för att förhindra olyckor och skador. Läs därför noggrant igenom denna bruksanvisning och dessa säkerhetsanvisningar. Förvara dem på ett säkert ställe så att du alltid kan hitta önskad information. Om maskinen ska överlätas till andra personer måste även denna bruksanvisning och dessa säkerhetsanvisningar medfölja. Vi övertar inget ansvar för olyckor eller skador som har uppstått om denna bruksanvisning eller säkerhetsanvisningarna åsidosätts.

1. Säkerhetsanvisningar

Gällande säkerhetsanvisningar finns i det bifogade häftet.

Fara!

Läs alla säkerhetsanvisningar och instruktioner. Försummelser vid iakttagandet av säkerhetsanvisningarna och instruktionerna kan förorsaka elstöt, brand och/eller svåra skador. **Förvara alla säkerhetsanvisningar och instruktioner för framtiden.**

Förklaring av symboler (bild 17)

- 1: Varning!
- 2: Använd ögonskydd.
- 3: Använd hörselskydd.
- 4: Skydda mot fukt.
- 5: Läs igenom bruksanvisningen.
- 6: Dra ut stickkontakten.
- 7: Se till att inga andra personer finns i närheten.
- 8: Verktyget efterrotterar.

2. Beskrivning av maskinen samt leveransomfattning**2.1 Beskrivning av maskinen (bild 1/2)**

1. Nätkabel
2. Övre handtag
3. Strömbrytare
4. Stödhandtag
5. Skruv för stödhandtag
6. Spärr för inställning av stången
7. Övre stång
8. Undre stång
9. Kantstyrning
10. Spärr för vridbart motorhuvud
11. Trådspole
12. Skyddskåpa
13. Kabeldragavlastning

14. 4 st skruvar

15. Spärr för inställning av stångens vinkel

2.2 Leveransomfattning

Kontrollera att produkten är komplett med hjälp av beskrivningen av leveransen. Om delar saknas vill vi be dig ta kontakt med vårt servicecenter eller butiken där du köpte produkten inom fem dagar efter att du köpte artikeln. Tänk på att du måste visa upp ett giltigt kvitto. Beakta även garantitabellen i serviceinformationen i slutet av bruksanvisningen.

- Öppna förpackningen och ta försiktigt ut produkten ur förpackningen.
- Ta bort förpackningsmaterialet samt förpacknings- och transportsäkringar (om förhanden).
- Kontrollera att leveransen är komplett.
- Kontrollera om produkten eller tillbehörsdelen har skadats i transporten.
- Spara om möjligt på förpackningen tills garantitiden har gått ut.

Fara!

Produkten och förpackningsmaterialet är ingen leksak! Barn får inte leka med plastpåsar, folie eller smådelar! Risk för att barn sväljer delar och kvävs!

- 1 st grässtrimmer
- 1 st skyddskåpa
- 1 st kantstyrning
- 4 st skruvar
- Original-bruksanvisning
- Säkerhetsanvisningar

3. Ändamålsenlig användning

Maskinen är avsedd för trimning av gräsmattor och mindre gräsytor i privata och hobbyanlagda trädgårdar.

Maskiner för sådana trädgårdar får inte användas till offentliga grönområden, parker, sportanläggningar, gator eller inom lant- och skogsbruk. En förutsättning för ändamålsenlig användning av maskinen är att tillverkarens bruksanvisning beaktas.

Fara! För att undvika personskador samt materiella skador får maskinen inte användas till att finfördela material inför kompostering.

Maskinen får endast användas till sitt avsedda ändamål. Användningar som sträcker sig utöver detta användningsområde är ej ändamålsenliga. För materialskador eller personskador som resulterar av sådan användning ansvarar användaren/operatören själv. Tillverkaren påtar sig inget ansvar.

Tänk på att våra produkter endast får användas till ändamålsenligt syfte och inte har konstruerats för yrkesmässig, hantverksmässig eller industriell användning. Vi ger därför ingen garanti om produkten ska användas inom yrkesmässiga, hantverksmässiga eller industriella verksamheter eller vid liknande aktiviteter.

4. Tekniska data

Nätspänning: 230 V ~ 50 Hz
 Effekt 450 W
 Snittdiameter Ø 30 cm
 Varv n_0 8 800 min⁻¹
 Trimmertrådens diameter Ø 1,4 mm
 Vikt 2,75 kg

Fara!

Buller och vibration

Buller- och vibrationsvärden har bestämts enligt EN 60745.

Ljudtrycksnivå L_{pA} 82,9 dB(A)
 Osäkerhet K_{pA} 2,5 dB
 Ljudeffektnivå L_{WA} 93,42 dB(A)
 Osäkerhet K_{WA} 2,5 dB

Bär hörselskydd.

Buller kan leda till att hörseln förstörs.

Totala vibrationsvärden (vektorsumma i tre riktningar) har bestämts enligt EN 60745.

Vibrationsemissionsvärde $a_n \leq 2,5 \text{ m/s}^2$
 Osäkerhet $K = 1,5 \text{ m/s}^2$

Vibrationsemissionsvärdet som anges har mätts upp med en standardiserad provningsmetod och kan variera beroende på vilket sätt som elverket används. I undantagsfall kan det faktiska värdet avvika från det angivna värdet.

Vibrationsemissionsvärdet som anges kan användas om man vill jämföra olika elverktyg.

Vibrationsemissionsvärdet som anges kan även användas för en första bedömning av inverkan från elverket.

Begränsa uppkomsten av buller och vibration till ett minimum!

- Använd endast intakta maskiner.
- Underhåll och rengör maskinen regelbundet.
- Anpassa ditt arbetssätt till maskinen.
- Överbelasta inte maskinen.
- Lämna in maskinen för översyn vid behov.
- Slå ifrån maskinen om den inte används.
- Bär handskar.

Obs!

Kvarstående risker

Kvarstående risker föreligger alltid även om detta elverktyg används enligt föreskrift. Följande risker kan uppstå på grund av elverktygets konstruktion och utförande:

1. Lungskador om ingen lämplig dammfiltermask används.
2. Hörselskador om inget lämpligt hörselskydd används.
3. Hälsoskador som uppstår av hand- och armvibrationer om maskinen används under längre tid eller om det inte hanteras och underhålls enligt föreskrift.

5. Före användning

Innan du ansluter maskinen måste du övertyga dig om att uppgifterna på typskylten stämmer överens med nätets data.

Varning!

Dra alltid ut stickkontakten innan du gör några inställningar på maskinen.

5.1 Montera grästrimmern (bild 3a och 3b)

- Sätt skyddskåpan på motorhuvudet (se bild 3a).
- Fixera därefter skyddskåpan med 2 st skruvar (1.).
- Därefter kan kantstyrningen monteras med de båda sista skruvarna (2.) (se bild 3b).

5.2 Justera in stödhandtaget (bild 4)

Ställ upp den elektriska grästrimmern och håll den stabilt mot marken.

Lossa på skruven (bild 5/pos. A) och ställ in stödhandtaget på optimalt läge. Fixera handtaget genom att dra åt skruven.

5.3 Ställa in höjden (bild 4)

Ställ upp den elektriska grästrimmern och håll den stabilt mot marken.

Lossa först på ringen för höjdställningen (bild 4/pos. 6). Ställ därefter in avsedd längd och dra sedan åt ringen.

5.4 Ställa in stångens vinkel (bild 5)

Medan spärren (bild 5/pos. 15) trycks in kan stången ställas in på en av fyra olika vinklar. Ställ in en vinkel som är bekväm när du ska använda trimmern. Hör efter att stången snäpper in säkert.

6. Använda

Den elektriska grästrimmern är endast avsedd för gräsrojning (trimning).

Den elektriska grästrimmern innehåller ett helautomatiskt trådförlängningssystem. Om den elektriska grästrimmerns tråd blir kortare under drift, kommer den att förlängas automatiskt till maximal snittbredd. Detta betyder att du alltid kan arbeta med optimal snittbredd.

Obs! När du tar maskinen i drift för första gången kommer kniven i skyddskåpan att korta av eventuell överflödig tråd.

Beakta följande instruktioner för att få ut största möjliga prestanda av din grästrimmer:

- Använd inte grästrimmern om skyddsanordningen är skadad eller om den saknas.
- Använd inte grästrimmern om gräset är blött. Det bästa resultatet får du om gräset är torrt.
- Anslut nätkabeln till förlängningskabeln och häng in den i kabeldragavlastningen (bild 6/pos. 13).
- Tryck in strömbrytaren (bild 6/pos. 3) för att koppla in grästrimmern.
- Släpp strömbrytaren (bild 6/pos. 3) för att koppla ifrån grästrimmern.
- För endast grästrimmern mot gräset medan du håller strömbrytaren intryckt, dvs. medan grästrimmern är i drift.
- För att trimma på rätt sätt måste du luta grästrimmern en aning och svänga den medan du går framåt. Håll grästrimmern i ca 30° lutning (se bild 7 och bild 8).
- Om gräset är högt måste du kapa det stegvis (se bild 9).
- Använd kantstyrningen samt skyddskåpan för att undvika onödigt slitage på tråden (se bild 10 och 11).

- Kör inte med grästrimmern intill hårda föremål eftersom detta leder till onödigt slitage på tråden.

Använda grästrimmern som kantskärare (bild 12 och 13)

- För att trimma kanter på gräsmattor och rabatter kan grästrimmern omfunktioneras på följande sätt:
- Slå ifrån den elektriska strömförsörjningen till den elektriska grästrimmern.
- Dra hylsan (bild 12/pos. 10) bakåt.
- Håll hylsan i det bakre läget och vrid det övre handtaget med 180° (bild 12) tills det snäpper in.
- På detta sätt har den elektriska grästrimmern omfunktionerats till en kantskärare som kan användas till vertikala snitt i gräsmattan (bild 13).

7. Byta ut nätkabeln

Fara!

Om nätkabeln till denna produkt har skadats måste den bytas ut av tillverkaren, kundtjänst eller av en annan person med liknande behörighet eftersom det annars finns risk för personskador.

8. Rengöring, Underhåll och reservdelsbeställning

Fara!

Dra alltid ut stickkontakten inför alla rengöringsarbeten.

8.1 Rengöra maskinen

- Håll skyddsanordningarna, ventilationsöppningarna och motorkåpan i så damm- och smutsfritt skick som möjligt. Torka av maskinen med en ren duk eller blås av den med tryckluft med svagt tryck.
- Vi rekommenderar att du rengör maskinen efter varje användningstillfälle.
- Rengör maskinen med jämna mellanrum med en fuktig duk och en aning såpa. Använd inga rengörings- eller lösningsmedel. Dessa kan skada maskinens plastdelar. Se till att inga vätskor tränger in i maskinens inre. Om vatten tränger in i ett elverktyg höjs risken för elektriska slag.
- Ta bort avlagringar på skyddskåpan med en borste.

8.2 Byta ut trådspolen (bild 14-16)

Fara! Dra tvunget ut stickkontakten innan du byter ut trådspolen!

- Tryck in spollocket vid markeringarna på sidan och ta av locket (bild 14 och 15).
- Ta ut den tomma trådspolen.
- För in den nya trådspolens trådändar genom öppningarna i spolhållaren (bild 16).
- Sätt tillbaka spollocket samt spolen i spolfästet.
- När du startar upp maskinen för första gången kommer trimmertråden automatiskt att kortas till optimal längd.

Obs! Det finns risk för att du skadas av nylontråd som slungas iväg!

8.3 Underhåll

I maskinens inre finns inga delar som kräver underhåll.

8.4 Reservdelsbeställning

Lämna följande uppgifter vid beställning av reservdelar:

- Maskintyp
- Maskinens artikel-nr.
- Maskinens ident-nr.
- Reservdelsnummer för erforderlig reservdel

Aktuella priser och ytterligare information finns på www.isc-gmbh.info

Reservtrådspole, art.-nr.: 34.051.42

9. Skrotning och återvinning

Produkten ligger i en förpackning som fungerar som skydd mot transportskador. Denna förpackning består av olika material som kan återvinnas. Lämna in förpackningen till ett samlingsställe för återvinning. Produkten och dess tillbehör består av olika material som t ex metaller och plaster. Defekta produkter får inte kastas i hushållssoporna. Lämna in produkten till ett samlingsställe i din kommun för professionell avfallshantering. Hör efter med din kommun om du inte vet var närmsta samlingsställe finns.

10. Förvaring

Förvara produkten och dess tillbehör på en mörk, torr och frostfri plats samt otillgängligt för barn. Den bästa förvaringstemperaturen är mellan 5 och 30°C. Förvara elverket i originalförpackningen.

11. Störningar

Maskinen startar inte:

Kontrollera att nätkabeln har anslutits rätt och kontrollera säkringarna i elnätet. Om maskinen inte fungerar trots att spänning finns i nätet, ska den skickas in till kundtjänst (se adress).



Endast för EU-länder

Kasta inte elverktyg i hushållssoporna.

Enligt det europeiska direktivet 2012/19/EG om avfall som utgörs av eller innehåller elektriska eller elektroniska produkter och dess tillämpning i den nationella lagstiftningen, måste förbrukade elverktyg källsorteras och lämnas in för miljövänlig återvinning.

Återvinnings-alternativ till begäran om återsändning:

Som ett alternativ till returnering är ägaren av elutrustningen skyldig att bidra till ändamålsenlig avfallshantering för det fall att utrustningen ska skrotas. Efter att den förbrukade utrustningen har lämnats in till en avfallsstation kan den omhändertas i enlighet med gällande nationella lagstiftning om återvinning och avfallshantering. Detta gäller inte för tillbehör delar och hjälpmedel utan elektriska komponenter vars syfte har varit att komplettera den förbrukade utrustningen.

Eftertryck eller annan duplicering av dokumentation och medföljande underlag för produkterna, även utdrag, är endast tillåtet med uttryckligt tillstånd från iSC GmbH.

Med förbehåll för tekniska ändringar.

Serviceinformation

I alla länder som nämns i garantibeviset har vi kompetenta servicepartners. Adresserna till dessa partners finns i garantibeviset. Våra partners står gärna till tjänst för alla slags servicearbeten såsom reparation och tillhandahållande av reservdelar, slitagedelar och förbrukningsmaterial.

Kom ihåg att följande delar i denna produkt är utsatta för ett bruksmässigt och naturligt slitage samt att följande delar krävs som förbrukningsmaterial.

Kategori	Exempel
Slitagedelar*	Spolfäste
Förbrukningsmaterial/förbrukningsdelar*	Trådspole
Delar som saknas	

* ingår inte tvunget i leveransomfattningen!

Vid brister eller störningar kan du anmäla detta på webbplatsen www.isc-gmbh.info. Ge en detaljerad beskrivning av felet som har uppstått och besvara alltid följande frågor:

- Fungerade produkten först eller var den defekt från början?
- Märkte du av någonting innan produkten slutade att fungera (symptomer före defekt)?
- Enligt din åsikt, vilken funktion är felaktig i produkten (huvudsymptom)?
Beskriv den felaktiga funktionen.

Garantibevis

Bästa kund,
våra produkter genomgår en sträng kvalitetskontroll. Om denna produkt mot förmodan inte fungerar på rätt sätt, beklagar vi detta och ber dig att kontakta vår serviceavdelning under adressen som anges på garantikortet, eller vända dig till butiken där du köpte produkten. Följande punkter gäller för att du ska kunna göra anspråk på garantin:

1. I dessa garantivillkor regleras extra garantitjänster. Garantianspråk som regleras enligt lag påverkas inte av denna garanti. Våra garantitjänster är gratis för dig.
2. Garantitjänsterna omfattar endast sådana brister i produkten som bevisligen kan härledas till material- eller tillverkningsfel. Vi avgör om sådana brister i produkten ska åtgärdas eller om produkten ska bytas ut.
Tänk på att våra produkter endast får användas till ändamålsenligt syfte och inte har konstruerats för kommersiell, hantverksmässig eller yrkesmässig användning. Ett garantiavtal sluts därför ej om produkten inom garantitiden har använts inom yrkesmässiga, hantverksmässiga eller industriella verksamheter eller har utsatts för liknande påkänning.
3. Garantin omfattar inte:
 - Skador på produkten som kan härledas till att monteringsanvisningen missaktats eller på grund av felaktig installation, åsidosatt bruksanvisning (t ex anslutning till felaktig nätspänning eller strömart), missaktade underhålls- och säkerhetsbestämmelser, om produkten utsätts för onormala miljöfaktorer eller bristfällig skötsel och underhåll.
 - Skador på produkten som kan härledas till missbruk eller ej ändamålsenlig användning (t ex överbelastning av produkten eller användning av ej godkända insatsverktyg eller tillbehör), främmande partiklar som har trängt in i produkten (t ex sand, sten eller damm, transportskador), yttre våld eller yttre påverkan (t ex skador efter att produkten fallit ned).
 - Skador på produkten eller delar av produkten som kan härledas till bruksmässigt, normalt eller för övrigt naturligt slitage .
4. Garantitiden uppgår till 60 månader och gäller från datumet när produkten köptes. Medan garantitiden fortfarande gäller ska anspråk på garanti ställas inom två veckor efter att defekten fastställdes. Det är inte möjligt att ställa anspråk på garanti efter att garantitiden har löpt ut. Garantitiden förlängs inte när produkten repareras eller byts ut, dessutom medför sådana arbeten inte att en ny garantitid börjar gälla för produkten eller för ev. reservdelar som har monterats in. Detta gäller även vid hembesök.
5. Anmäl den defekta produkten på följande webbplats för att göra anspråk på garantin: www.isc-gmbh.info. Om defekten i produkten täcks av våra garantitjänster, får du genast en reparerad eller ny produkt.

För slitage- och förbrukningsdelar samt för delar som saknas hänvisar vi till begränsningarna i garantin enligt serviceinformationen som anges i denna bruksanvisning.

Sisällysluettelo

1. Turvallisuusmääräykset
2. Laitteen kuvaus ja toimituksen sisältö
3. Määräysten mukainen käyttö
4. Tekniset tiedot
5. Ennen käyttöönottoa
6. Käyttö
7. Verkkojohdon vaihtaminen
8. Puhdistus, huolto ja varaosailaus
9. Käytöstäpoisto ja uusiokäyttö
10. Säilytys
11. Häiriöt

Vaara!

Laitteita käytettäessä tulee noudattaa tiettyjä turvallisuusvaroitoimia tapaturmien ja vaurioiden välttämiseksi. Lue sen vuoksi tämä käyttöohje / nämä turvallisuusmääräykset huolellisesti läpi. Säilytä ne hyvin, jotta niissä olevat tiedot ovat myöhemminkin milloin vain käytettävissäsi. Jos luovutat laitteen muille henkilöille, ole hyvä ja anna heille myös tämä käyttöohje / nämä turvallisuusmääräykset laitteen mukana. Emme ota mitään vastuuta tapaturmista tai vaurioista, jotka ovat aiheutuneet tämän käyttöohjeen tai turvallisuusohjeiden noudattamisen laiminlyönnistä.

1. Turvallisuusmääräykset

Laitetta koskevat turvallisuusmääräykset löydät oheistetusta vihkosesta.

Vaara!**Lue kaikki turvallisuusmääräykset ja ohjeet.**

Jos turvallisuusmääräyksiä tai muita ohjeita ei noudateta, saattaa tästä aiheutua sähköiskuja, tulipaloja ja/tai vaikeita vammoja. **Säilytä kaikki turvallisuusmääräykset ja ohjeet myöhempää tarvetta varten.**

Ohjekilven selitys (kuva 17)

- 1: Varoitus!
- 2: Käytä suojalaseja!
- 3: Käytä kuulosuojuksia!
- 4: Suojattava kosteudelta!
- 5: Lue käyttöohje!
- 6: Irrota verkkopistoke!
- 7: Pidä muut henkilöt poissa!
- 8: Työkalu pyörii sammuttamisen jälkeen!

2. Laitteen kuvaus ja toimituksen sisältö**2.1 Laitteen kuvaus (kuva 1/2)**

1. Verkkajohto
2. Ylempi kahva
3. Päälle-/pois-katkaisin
4. Tukikahva
5. Tukikahvan ruuvi
6. Varren säädön lukitus
7. Ylempi varsi
8. Alempi varsi
9. Reunanjohdatin
10. Kääntyvän moottorinpään lukitus
11. Lankapuola
12. Suojakupu

13. Johdon vedonesto

14. 4 ruuvia

15. Varren kulman säädön lukitus

2.2 Toimituksen sisältö

Tarkasta tässä kuvatun toimitusselostuksen avulla, että tuote on täysimääräinen. Jos osia puuttuu, ota viimeistään 5. arkipäivänä oston jälkeen yhteyttä asiakaspalveluumme tai siihen myyntipisteeseen, josta olet ostanut laitteen, ja esitä vastaava ostotosite. Huomioi tässä myös tämän ohjekirjan lopussa olevat asiakaspalveluohjeet ja takuusuoritustaulukko.

- Avaa pakkaus ja ota laite varovasti pakkauksesta.
- Poista pakkausmateriaalit sekä pakkaus- ja kuljetusvarmistukset (mikäli käytetty).
- Tarkasta, onko toimitus täysilukuinen.
- Tarkasta, onko laitteessa ja varusteissa kuljetusvaurioita.
- Säilytä pakkaus, mikäli mahdollista, takuuajan loppuun saakka.

Vaara!

Laitte ja pakkausmateriaalit eivät ole lasten leikkikaluja! Lapset eivät saa leikkiä muovipusseilla, kelmuilla tai pienillä osilla! Niistä uhkaa nielaisu- ja tukehtumisvaara!

- 1 x ruohotrimmari
- 1 x suojakupu
- 1 x reunanohjain
- 4 x ruuvia
- Alkuperäiskäyttöohje
- Turvallisuusmääräykset

3. Määräysten mukainen käyttö

Laitte on tarkoitettu yksityisten koti- ja harrastepuutarhojen ruohon ja pienten nurmikkopintojen leikkaamiseen.

Yksityisten koti- ja harrastepuutarhojen laitteiksi katsotaan sellaiset laitteet, joita ei käytetä julkisilla alueilla, puistoissa, urheilukentillä, katujen varsilla tai maa- ja metsätaloudessa. Valmistajan oheistaman käyttöohjeen noudattaminen on laitteen määräysten mukaisen käytön edellytys.

Vaara! Henkilö- ja esinevahinkojen vaaran välttämiseksi ei laitetta saa käyttää silppuamiseen kompostoinnin tarkoittamassa mielessä.

Konetta saa käyttää ainoastaan sille määrättyyn tarkoitukseen. Kaikkinaisen tämän ylittävä käyttö ei ole määräysten mukaista. Kaikista tästä aiheutuvista vahingoista tai loukkaantumisista on vastuussa laitteen omistaja/käyttäjä eikä suinkaan sen valmistaja.

Ole hyvä ja ota huomioon, että laitteitamme ei ole suunniteltu ja valmistettu käytettäväksi pienteollisuus- tai teollisuustarkoituksiin. Emme siksi ota mitään vastuuta vaurioista, jos laitetta käytetään pienteollisuus-, käsityöläis- tai teollisuustyöpaikoilla tai näihin verrattavissa olevissa toimissa.

4. Tekniset tiedot

Verkköjännite: 230 V ~ 50 Hz
 Teho 450 Watt
 Leikkauskehä Ø 30 cm
 Kierrosnopeus n_0 8800 min⁻¹
 Leikkauslangan Ø 1,4 mm
 Paino 2,75 kg

Vaara!

Melu ja värinä

Melu- ja värinäarvot on mitattu standardin EN 60745 mukaisesti.

Äänen painetaso L_{pA} 82,9 dB(A)
 Mittausvirhe K_{pA} 2,5 dB
 Äänen tehotaso L_{WA} 93,42 dB(A)
 Mittausvirhe K_{WA} 2,5 dB

Käytä kuulosuojuksia.

Melu saattaa aiheuttaa kuulon menetyksen.

Värinän kokonaisarvot (vektorisumma kolmesta suunnasta) mitattu standardin EN 60745 mukaisesti.

Värinänpäästöarvo $a_n \leq 2,5 \text{ m/s}^2$
 Epävarmuus $K = 1,5 \text{ m/s}^2$

Ilmoitettu värinän päästöarvo on mitattu normitetun koestusmenetelmän avulla ja se saattaa muuttua, riippuen sähkötyökalun käytöstä ja olosuhteista, ja poikkeustapauksissa ylittää annetun arvon.

Annettua värinänpäästöarvoa voidaan käyttää vertailutarkoituksiin verrattaessa yhtä sähkötyökalua toiseen samantyyppiseen työkaluun.

Ilmoitettua värinänpäästöarvoa voidaan myös käyttää hyväksi laadittaessa päästöjen vaikutuksen alustavaa arviointia.

Rajoita melunpäästöt ja värinä mahdollisimman vähäisiksi!

- Käytä ainoastaan moitteettomia laitteita.
- Huolla ja puhdista laite säännöllisesti.
- Sovita työskentelytapasi laitteen mukaiseksi.
- Älä ylikuormita laitetta.
- Tarkastuta laite aina tarvittaessa.
- Sammuta laite, kun sitä ei käytetä.
- Käytä suojakäsineitä.

Huomio!

Jäämäriskit

Silloinkin, kun käytät tätä sähkötyökalua määräysten mukaisesti, jää jäljelle aina tietty jäämäriski. Tämän sähkötyökalun rakenteesta ja mallista riippuen saattaa esiintyä seuraavia vaaroja:

1. keuhkovaurioita, ellei käytetä sopivaa pölysuojanaamaria.
2. kuulovaurioita, ellei käytetä soveliaita kuulosuojaimia.
3. terveydellisiä haittoja, jotka aiheutuvat kädenkäsivarren värinästä, jos laitetta käytetään pitemmän aikaa tai sitä ei käsitellä ja huolleta määrysten mukaisesti.

5. Ennen käyttöönottoa

Tarkistakaa ennen käyttöönottoa, että tyypikilven tiedot täsmäävät verkkotietojen kanssa.

Varoitus!

Vetäkää aina vahvavirtapistoke pistorasiasta, ennen kuin suoritatte laitteen säätöjä.

5.1 Ruohotrimmarin kokoaminen (kuvat 3a ja 3b)

- Työnnä suojakupu moottorin päälle (katso kuva 3a).
- Kiinnitä suojakupu paikalleen 2 ruuvilla (1.).
- Kiinnitä lopuksi reunanohjain viimeisellä kahdella ruuvilla (2.) (katso kuva 3b).

5.2 Tukikahvan asennon muuttaminen (kuva 4)

Aseta ruohotrimmari tukevasti maahan.

Löysennä ruuvia (kuva 5/kohta A) ja säädä tukikahva sen sinulle parhaiten sopivaan asentoon. Kahva lukitaan paikalleen kiristämällä ruuvi

jälleen.

5.3 Korkeuden säätö (kuva 4)

Aseta ruohotrimmari tukevasti maahan. Löysennä ensin korkeudensäätöä (kuva 4/kohta 6). Säädä sitten haluttu pituus ja kiristä korkeudensäätö jälleen.

5.4 Varren kulman muuttaminen (kuva 5)

Lukitusta painamalla (kuva 5/kohta 15) voit muuttaa varren kulmaa 4 eri asentoon. Säädä kulma siten, että voit työskennellä mukavasti. Tarkkaile, että varsi napsahtaa tukevasti kiinni paikalleen.

6. Käyttö

Sähkökäyttöinen ruohotrimmari on tarkoitettu ai-noastaan ruohon leikkaamiseen. Sähkökäyttöisessä ruohotrimmarissa on täysin automaattinen leikkauslangan pidennysjärjestelmä. Kun ruohotrimmarin lanka on käytössä lyhentynyt, niin lanka pitenee automaattisesti suurimpaan leikkausleveyteen. Tämä merkitsee sitä, että voit työskennellä aina parhaalla leikkausleveydellä.

Varoitus: Kun otat koneesi ensimmäisen kerran käyttöön, niin mahdollisesti liian pitkä, yliulottuva leikkauslangan pää lyhennetään suojakuvussa olevalla katkaisuterällä.

Jotta ruohotrimmarisi antaa parhaan mahdollisen tehon, tulisi noudattaa seuraavia ohjeita:

- Älä käytä ruohotrimmariä, jos turvavarusteet ovat vahingoittuneet tai puuttuvat.
- Älä leikkaa ruohoa sen ollessa märkää. Parhaat tulokset saat ruohon ollessa kuivaa.
- Liitä verkkojohto jatkojohtoon ja kiinnitä se johdon vedonestoon (kuva 6/kohta 13).
- Käynnistä ruohotrimmarisi painamalla päälle-/pois-katkaisinta (kuva 6/kohta 3).
- Sammuta ruohotrimmarisi päästämällä päälle-/pois-katkaisimen (kuva 6/kohta 3) jälleen irti.
- Vie ruohotrimmari ruohon lähelle vain silloin kun katkaisin on painettuna, ts. kun ruohotrimmari käy.
- Leikkaa oikein heiluttamalla laitetta sivusuuntaan eteenpäin kävellessäsi. Pidä tällöin ruohotrimmariä kallistettuna n. 30° kulmaan (katso kuvaa 7 ja kuvaa 8).
- Pitkä ruoho tulee leikata kärjestä lähtien portaittain lyhemmäksi (katso kuvaa 9).
- Hyödynnä reunajohdatinta sekä suojakupua

mahdollisimman paljon, jotta vältät tarpeettoman langankulutuksen (katso kuvaa 10 ja kuvaa 11).

- Pidä ruohotrimmari poissa kovista esineistä, jotta vältät tarpeettoman langankulutuksen.

Ruohotrimmarin käyttö reunaleikkurina (kuvat 12 ja 13)

Ruohikkojen ja kukkapenkkiä reunojen leikkaamista varten voit muuntaa ruohotrimmariä seuraavasti:

- Sammuta sähkökäyttöisen ruohotrimmarin virransyöttö.
- Vedä hylsyä (kuva 12/kohta 10) taaksepäin.
- Pidä hylsyä taka-asennossa ja käännä ylempää kahvaa 180° (kuva 12), kunnes se lukittuu napsahtaen paikalleen.
- Näin olet muuntanut sähkökäyttöisen ruohotrimmarin reunaleikkuriksi, jolla voit tehdä ruuhon pystysuoria leikkauksia (kuva 13).

7. Verkkojohdon vaihtaminen

Vaara!

Kun tämän laitteen verkkojohto vahingoittuu sen on korvattava joko valmistaja tai hänen asiakas-, huolto- ja varaosapalvelunsa tai vastaavan pätevyden omaava henkilö, jotta vaaratilanteita ei pääse syntymään.

8. Puhdistus, huolto ja varaosatilaukset

Vaara!

Irroita verkkopistoke pistorasiasta ennen kaikkia puhdistustoimia.

8.1 Puhdistus

- Pidä suojalaitteet, ilmaraot ja moottorin kotelo niin puhtaina pölystä ja liasta kuin suinki mahdollista. Pyyhi laite puhtaalla rievulla tai puhalta se puhtaaksi vähäpaineisella paineilmalla.
- Suosittelemme laitteen puhdistamista heti joka käytön jälkeen.
- Puhdista laite säännöllisin väliajoin käyttäen kosteaa riepua ja vähän saippuaa. Älä käytä sellaisia puhdistusaineita tai liuotteita, jotka saattavat syövyttää laitteen muoviosia. Huolehdi siitä, ettei laitteen sisäpuolelle pääse vettä. Veden tunkeutuminen sähkötyökaluun lisää sähköiskun vaaraa.
- Poista suojakupuun kertyneet jätteet harjalla

8.2. Lankapuolan vaihto (kuvat 14-16)

Vaara! Ennen lankapuolan vaihtoa tulee ehdottomasti irrottaa verkkopistoke!

- Paina puolankotelon sivulla olevia merkittyjä pintoja ja ota kotelo pois (kuva 14 ja 15).
- Ota tyhjä lankapuola pois.
- Vie uuden lankapuolan langanpäät puolanpidikkeen silmukoiden läpi (kuva 16).
- Aseta puolankotelo puolan kera takaisin puolankantimeen.
- Ensimmäisellä käynnistyksellä leikkauslanka lyhennetään automaattisesti oikeanmittaiseksi.

Varo! Poissinkoutuvat nailonlangan palaset saattavat aiheuttaa loukkaantumisen!

8.3 Huolto

Laitteen sisäpuolella ei ole mitään huoltoa tarvitsevia osia.

8.4 Varaosatilaus:

Varaosia tilatessasi anna seuraavat tiedot:

- Laitteen tyyppi
- Laitteen tuotenumero
- Laitteen tunnusnumero
- Tarvittavan varaosan varaosanumero.

Ajankohtaiset hinnat ja muut tiedot löydät osoitteesta www.isc-gmbh.info

Varalankapuolan tuotenumero: 34.051.42

9. Käytöstäpoisto ja uusiokäyttö

Laite on pakattu kuljetuspakkaukseen, jotta vältetään kuljetusvauriot. Tämä pakkaus on raaka-ainetta ja sitä voi siksi käyttää uudelleen tai sen voi toimittaa kierrätyksen kautta takaisin raaka-ainekierto. Laite ja sen varusteet on valmistettu eri materiaaleista, kuten esim. metallista ja muoveista. Violliset laitteet eivät kuulu kotitalousjätteisiin. Laite tulee toimittaa asianmukaiseen keräyspisteeseen ammattitaitoista hävittämistä varten. Jos et tiedä, missä on tällainen keräyspiste, tiedustele asiaa kuntasi hallinnosta.

10. Säilytys

Säilytä laite ja sen varusteet valolta, kosteudelta ja pakkaselta suojatussa tilassa poissa lasten ulottuvilta. Paras säilytyslämpötila on 5°C ja 30°C välillä. Säilytä sähkötyökalut alkuperäispakkauksissaan.

11. Häiriöt

Laite ei käy:

Tarkasta, onko verkkopistoke liitetty moitteettomasti ja ovatko sähköverkon varokkeet kunnossa. Mikäli laite ei toimi, vaikka se saa jännitettä, niin se tulee lähettää ilmoitettuun teknisen asiakaspalvelun osoitteeseen.



Koskee ainoastaan EU-maita

Älä heitä sähkötyökaluja kotitalousjätteisiin!

Euroopan direktiivin 2012/19/EY loppuunkäytetyistä sähkö- ja elektronisista laitteista ja sen kansalliseksi laiksi muuntamisen mukaan tulee käytetyt sähkötyökalut koota erikseen ja toimittaa ne ympäristöystävälliseen kierrätykseen.

Kierrätysvaihtoehto takaisinlähetykselle:

Sähkölaitteen omistaja on veloitettu laitteen palauttamisen vaihtoehtona vaikuttamaan siihen, että hänen luovuttamansa omaisuus hävitetään asianmukaisesti. Loppuun käytetty laite voidaan tätä varten luovuttaa myös keräyspisteeseen, joka suorittaa sen käytöstäpoiston kansallisten kierrätystalous- ja jätehuoltolakien tarkoittamalla tavalla. Tämä ei koske käytettyihin laitteisiin liitettyjä lisävarusteita ja apuvälineitä, joissa ei ole sähköosia.

Tuotedokumentaation ja tuotteen mukana toimitettujen papereiden osittainenkin kopiointi tai muu monistaminen on sallittu ainoastaan iSC GmbH:n nimenomaisella luvalla.

Oikeus teknisiin muutoksiin pidätetään

Asiakaspalvelutiedot

Meillä on kaikissa takuutodistuksessa mainituissa maissa päteviä asiakaspalvelusta huolehtivia kump-paneita, joiden yhteystiedot löydät takuutodistuksesta. Heidän kautta voit saada kaikki asiakaspalvelut, kuten korjaukset, varaosien ja kulumaosien sekä tarvittavien käyttömateriaalien toimitukset.

Huomaa, että seuraaviin tämän tuotteen osiin kohdistuu käytöstä johtuvaa, luonnollista kulumista, ja että seuraavia osia tarvitaan käyttömateriaaleina.

Laji	Esimerkki
Kuluvat osat*	Lankapuolan kiinnitin
Käyttömateriaali / käyttöosat*	Lankapuola
Puuttuvat osat	

* ei välttämättä kuulu toimitukseen!

Puutteellisuuksien tai vikojen ilmetessä pyydämme ilmoittamaan virheestä verkossa sivustoon www.isc-gmbh.info. Ole hyvä ja anna vian tarkka kuvaus ja vastaa sen lisäksi joka tapauksessa seuraaviin kysymyksiin:

- Onko laite toiminut jo ainakin kerran, vai oliko se jo alusta lähtien viallinen?
- Havaitko jotain erikoista ennen vian ilmenemistä (oireita ennen vikaa)?
- Mikä mielestäsi on laitteessa vikana (pääasiallinen vika)?
Kuvaa tätä toimintavirhettä.

Takuutodistus

Arvoisa asiakas,
tuotteemme läpikäyvät erittäin tiukan laadunvalvontatarkastuksen. Mikäli tämä laite ei kuitenkaan toimi moitteettomasti, valitamme tapahtunutta suuresti ja pyydämme sinua ottamaan yhteyttä tekniseen asiakaspalveluumme käyttäen tässä takuukortissa annettua osoitetta, tai siihen myyntipisteeseen, josta olet laitteen ostanut. Takuuvaateiden esittämistä koskevat seuraavat määräykset:

1. Nämä takuumääräykset koskevat laajennettuja takuusuorituksia. Ne eivät vaikuta lakimääräisiin takuusuoritusvaateisiin millään tavalla. Takuumme on sinulle maksuton.
2. Takuusuoritus kattaa ainoastaan sellaiset laitteen puutteellisuudet, jotka todistettavasti aiheutuvat materiaali- tai valmistusvirheistä, ja se on rajattu valintamme mukaan ainoastaan näiden laitteen vikojen korjaamiseen tai laitteen korvaamiseen uudella.
Ole hyvä ja ota huomioon, että laitteitamme ei ole suunniteltu käytettäväksi pienteollisuus-, käsityöläis- tai ammattitarkoituksiin. Takuusopimusta ei siksi synny, jos laitetta on takuun kestoaikana käytetty pienteollisuus-, käsityöläis- tai teollisuustyöpaikoilla tai siihen on kohdistunut näihin verrattavissa oleva rasitus.
3. Antamamme takuu ei kata näitä vaurioita:
 - laitteessa esiintyneet vauriot, jotka aiheutuvat asennusohjeen noudattamatta jättämisestä tai asiantuntemattomasta asennuksesta, käyttöohjeen noudattamatta jättämisestä (kuten esim. liitäntä väärään verkkojännitteeseen tai virtalajiin) tai huolto- ja turvallisuusmääräysten laiminlyönnistä tai laitteen altistamista epänormaaleille ympäristöolosuhteille tai puutteellisesta hoidosta ja huollosta.
 - laitteessa esiintyneet vauriot, jotka aiheutuvat määräysten vastaisesta tai virheellisestä käytöstä (esim. laitteen ylikuormitus tai hyväksymättömien liitostyökalujen tai varusteiden käyttö), vieraiden esineiden tunkeutumisesta laitteeseen (esim. hiekka, kivet tai pöly, kuljetusvauriot), väkivoiman käytöstä tai ulkopuolisista tekijöistä (esim. putoamisesta aiheutuneet vahingot).
 - laitteessa tai sen osissa esiintyneet vauriot, jotka aiheutuvat käytöstä johtuvasta, tavanomaisesta tai muuten tavallisesta kulumisesta.
4. Takuuajan kesto on 60 vuotta ja se alkaa laitteen ostopäivästä. Takuuvaateet tulee esittää ennen takuuajan päättymistä kahden viikon kuluessa siitä, kun olet havainnut vian. Takuuvaateiden esittäminen takuuajan päätyttyä ei ole mahdollista. Laitteen korjaus tai vaihto ei johda takuuajan pitenemiseen tai laitteen tai siihen mahdollisesti asennettujen varaosien takuuajan alkamiseen uudelleen alusta. Tämä koskee myös paikan päällä suoritettuja palveluja.
5. Viallista laitetta koskevat takuuvaateet tulee esittää osoitteella: www.isc-gmbh.info. Jos takuumme kattaa laitteessa olevan vian, saat korjatun tai uuden laitteen välittömästi takaisin.

Kuluvien osien, käyttöosien ja puuttuvien osien suhteen viittaamme tämän takuun rajoituksiin, jotka on selostettu tämän käyttöohjeen asiakaspalvelutiedoissa.

Sisukord

1. Ohutusjuhised
2. Seadme kirjeldus ja tarnekomplekt
3. Sihipärane kasutamine
4. Tehnilised andmed
5. Enne kasutuselevõttu
6. Käitamine
7. Toitejuhtme vahetamine
8. Puhastus, hooldus ja varuosade tellimine
9. Jäätmekäitlus ja taaskasutus
10. Hoiustamine
11. Rikked

Oht!

Vigastuste ja kahjustuste vältimiseks tuleb seadme kasutamisel võtta tarvitusele mõningad ohutusabinõud. Seepärast lugege kasutusjuhend / ohutusjuhised hoolikalt läbi. Hoidke need korralikult alles, et informatsioon oleks teil igal hetkel käeulatuses. Kui peaksite seadme teisele isikule edasi andma, siis andke talle ka kasutusjuhend / ohutusjuhised. Me ei võta endale vastutust õnnetuste või kahjude eest, mis tekivad käesoleva juhendi ja ohutusjuhiste mittejärgimisel.

1. Ohutusjuhised

Vastavad ohutuseeskirjad leiata kaasasolevast brošüürist.

Oht!

Lugege kõiki ohutusjuhiseid ja juhendeid. Ohutusjuhiste ja juhendite eiramine võib põhjustada elektrilöögi, põletuse ja/või raskeid vigastusi. **Hoidke kõik ohutusjuhised ja juhendid alles.**

Hoiatussildi seletus (joonis 17)

- 1: Hoiatus!
- 2: Kandke kaitseprille!
- 3: Kasutage kõrvaklappe!
- 4: Kaitske niiskuse eest!
- 5: Lugege kasutusjuhendit!
- 6: Tõmmake pistik pistikupesast välja!
- 7: Hoidke teised inimesed eemal!
- 8: Tööriist töötab pärast väljalülitamist veel mõnda aega edasi!

2. Seadme kirjeldus ja tarnekomplekt**2.1 Seadme kirjeldus (joonis 1/2)**

1. Toitekaabel
2. Ülemine käepide
3. Toitelüliti
4. Lisakäepide
5. Lisakäepideme kruvi
6. Juhtraua reguleerimise lukustus
7. Ülemine juhtraud
8. Alumine juhtraud
9. Põrkekaitse
10. Pööratava mootoriotsa lukustus
11. Trimmipea
12. Kaitsekate
13. Juhtme tõmbetõkis
14. 4 kruvi
15. Juhtraua asendi reguleerimise lukustus

2.2 Tarnekomplekt

Kontrollige loendi alusel, kas tarnekomplektis on kõik vajalikud osad. Juhul, kui mõni osa on puudu, pöörduge hiljemalt 5 tööpäeva jooksul pärast kauba ostmist meie teeninduskeskusesse või lähimasse pädevasse ehitusmaterjalide kauplusse ning esitage kehtiv ostukviitung. Järgige siinkohal juhendi lõpus esitatud garantiitingimustes olevat garantiitabelit.

- Avage pakend ja võtke seade ettevaatlikult välja.
- Eemaldage pakkematerjal ning pakke- ja transporditoed (kui on olemas).
- Kontrollige, kas tarnekomplekt on terviklik.
- Kontrollige, ega seadmel ja tarvikutel pole transpordikahjustusi.
- Hoidke pakend võimalusel kuni garantiiaja lõpuni alles.

Oht!

Seade ja pakkematerjal ei ole laste mänguasjad! Lapsed ei tohi kilekottide, fooliumi ja pisidetallidega mängida! Oht alla neelata ja lämbuda!

- 1x murutrimmer
- 1x kaitsekate
- 1x põrkekaitse
- 4x kruvi
- Originaalkasutusjuhend
- Ohutusjuhised

3. Sihipärane kasutamine

Seade on mõeldud muru niitmiseks väikestelt muruplatsidelt eramajapidamises ja hobiaianduses. Eramajapidamise ja hobiaianduse seadmed on sellised seadmed, mis ei ole mõeldud kasutamiseks avalikes rajatistes, parkides, spordiplatsidel, tänavatel ning põllu- ja metsamajanduses. Seadme nõuetekohase kasutamise eelduseks on tootja poolt antud kasutusjuhendi järgimine.

Oht! Seadet ei tohi kasutada komposti purustamiseks, sest see on ohtlik inimestele ja võib põhjustada materiaalselt kahju.

Masinat võib kasutada ainult sihipärasel otstarbel. Igasugune teisel otstarbel kasutamine ei ole sihipärane. Kõigi sellest tulenevate kahjude või vigastuste eest vastutab kasutaja/käitaja ja mitte tootja.

Võtke palun arvesse, et meie seadmed ei ole konstrueeritud ettevõtluses, käsitööstuses ega tööstuses kasutamise otstarbel. Me ei anna mingit garantiid, kui seadet kasutatakse ettevõtluses, käsitööstuses või tööstuses jt sarnastel tegevusaladel.

4. Tehnilised andmed

Võrgupinge: 230 V~ 50 Hz
 Võimsus 450 vatti
 Niitmisa Ø 30 cm
 Pöörlemissagedus n_0 8 800 min⁻¹
 Lõikejõhvi Ø 1,4 mm
 Kaal 2,75 kg

Oht!

Müra ja vibratsioon

Müra- ja vibratsiooniväärtused tehti kindlaks standardi EN 60745 järgi.

Helirõhu tase L_{pA} 82,9 dB(A)
 Hälbepiir K_{pA} 2,5 dB
 Müratase L_{WA} 93,42 dB(A)
 Hälbepiir K_{WA} 2,5 dB

Kasutage kõrvaklappe.

Müra võib põhjustada kuulmiskaotust.

Võnke koguväärtused (kolme suuna vektorsumma) on kindlaks määratud standardi EN 60745 järgi.

Võngete emissiooniväärtus $a_n \leq 2,5 \text{ m/s}^2$
 Värisemine $K = 1,5 \text{ m/s}^2$

Esitatud võngete emissiooniväärtus on mõõdetud standarditud testimismeetodi järgi ning võib muutuda sõltuvalt elektritööriista kasutamise liigist ja viisist ning olla erandjuhtudel esitatud väärtusest suurem.

Esitatud võngete emissiooniväärtust võib kasutada võrdluseks mõne teise elektritööriista võngete emissiooniväärtusega.

Esitatud võngete emissiooniväärtust võib kasutada ka kahjustuste esialgseks hindamiseks.

Piirake müra teket ja vibratsiooni miinimumini!

- Kasutage ainult täiesti korras seadmeid.
- Hooldage ja puhastage seadet korrapäraselt.
- Kohandage oma töömeetodid seadmega.
- Ärge koormake seadet üle.
- Laske seadet vajaduse korral kontrollida.
- Lülitage seade välja, kui seda ei kasutata.
- Kandke kindaid.

Ettevaatus!

Jääkriskid

Ka siis, kui te kasutate elektritööriista eeskirjadekohaselt, jääb jääkriskide oht alati püsima. Esineda võivad järgmised elektritööriista konstruktsioonist ja mudelist tulenevad ohud:

1. Kopsukahjustused juhul, kui ei kanta sobivat tolmukaitsemaski.
2. Kuulmiskahjustused juhul, kui ei kanta sobivat kuulmiskaitset.
3. Tervisekahjustused, mis tulenevad käte vibreerimisest juhul, kui seadet kasutatakse pikema aja jooksul või seda ei kasutata ega hooldata nõuetele vastavalt.

5. Enne kasutuselevõttu

Enne ühendamist veenduge, et tüübisildil toodud andmed vastaksid toiteandmetele.

Hoiatus!

Enne seadme reguleerimist tõmmake toitepistik alati pistikupesast välja.

5.1 Murutrimmeri kokkupanek (joonised 3a ja 3b)

- Pange kaitsekate mootoripea peale (vt joonis 3a).
- Kinnitage kaitsekate kahe kruvi abil (1.).
- Kinnitage pörkekaitse kahe viimase kruvi (2.) abil (vt joonis 3b).

5.2 Lisakäepideme reguleerimine (joonis 4)

Asetage elektriline murutrimmer kindlalt maha. Keerake kruvi (joonis 5/A) lahti ja seadke lisakäepide optimaalsesse asendisse. Käepide fikseerub kruvi kinnikeeramiseega.

5.3 Kõrguse reguleerimine (joonis 4)

Asetage elektriline murutrimmer kindlalt maha. Kõigepealt keerake kõrguse regulaator natuke lahti (joonis 4/6). Seejärel seadke paika soovitud pikkus ja keerake kõrguse regulaator uuesti kinni.

5.4 Juhtraua asendi reguleerimine (joonis 5)

Allavajutatud lukustuse korral (joonis 5/15) saab juhtraua nurka seada nelja asendisse. Seadistage enda töö jaoks mugavaim nurk. Jälgige, et juhtraud fikseeruks kindlalt.

6. Käitamine

Elektriline murutrimmer on mõeldud ainult muru niitmiseks.

Elektrilisel murutrimmeril on täisautomaatne jõhvipikendusüsteem. Kui elektrilise murutrimmeri jõhv töötamise tõttu lühemaks muutub, pikeneb see automaatselt maksimaalsele löikeulatusele. See tähendab, et saate alati töötada optimaalse löikepikkusega.

Ettevaatust! Kui Te masina esimest korda kasutusele võtate, löikab kaitsekatte löiketera jõhvi üleulatava liiga pika otsa ära.

Murutrimmeriga parima tulemuse saamiseks peaksite järgima järgmisi juhiseid:

- Ärge kasutage murutrimmerit, kui kaitseasendis on kahjustatud või puudub üldse.
- Ärge niitke, kui muru on märg. Parimad tulemused saate kuiva muru korral.
- Ühendage toitejuhe pikendusjuhtmega ja kinditage see kaabli tõmbetõkise külge (joonis 6/13).
- Murutrimmeri sisselülitamiseks vajutage toitelüliti (joonis 6/3).
- Murutrimmeri väljalülitamiseks vabastage toitelüliti (joonis 6/3) uuesti.
- Pange murutrimmer muru lähedale ainult siis, kui lüliti on allavajutatud, s.t kui muruniiduk töötab.
- Õigesti niitmiseks kallutage seadet külje peale ja liikuge edasi. Hoidke seejuures murutrimmerit u 30° kalde all (vt joonised 7 ja 8).
- Pikema heina puhul tuleb muru alates ülemisest otsast astmeliselt lühemaks niita (vt joonis 9).
- Jõhvi mittevajaliku kulumise vältimiseks kasutage pörkekaitset ja kaitsekatet (vt joonis 10 ja joonis 11).
- Jõhvi mittevajaliku kulumise vältimiseks hoidke murutrimmer kõvadest esemetest eemal.

Murutrimmeri kasutamine äärte niitmiseks (joonis 12 ja joonis 13)

Muruplatside ja peenarde äärte niitmiseks saab murutrimmeri järgnevalt ümber seada:

- Lülitage elektrilise murutrimmeri vooluvarustus välja.
- Tõmmake hülssi (joonis 12/10) tahapoole.
- Hoidke hülssi tagumises asendis ja pöörake ülemist käepidet 180° võrra (joonis 12), kuni see fikseerub.
- Nii on elektriline murutrimmer ümber seadistatud ääreniitjaks, millega saab muru vertikaalselt niita (joonis 13).

7. Toitejuhtme vahetamine

Oht!

Kui käesoleva seadme toitejuhe on kahjustatud, tuleb see ohtude vältimiseks lasta tootjal või teda esindaval klienditeenindusel või sarnase kvalifikatsiooniga isikul vahetada.

8. Puhastus, hooldus ja varuosade tellimine

Oht!

Lahutage seade enne puhastustööd vooluvõrgust.

8.1 Puhastamine

- Hoidke kaitseasendised, õhupilud ja mootorikastad võimalikult tolmu- ja mustusevabad. Hõõruge seade puhta rätikuga puhtaks või puhastage suruõhuga madalal survel.
- Soovitame puhastada seadet otsekohe pärast iga kasutamist.
- Puhastage seadet regulaarselt niiske rätikuga ja vähese koguse vedelseebiga. Ärge kasutage puhastusvahendeid või lahusteid; need võivad kahjustada seadme plast detaile. Arvestage sellega, et seadme sisemusse ei tohi vett sattuda. Vee tungimine elektriseadmesse suurendab elektrilöögi saamise ohtu.
- Eemaldage kaitsekattele jäänud jäägid hargjaga.

8.2 Trimmipea väljavahetamine (joonis 14-16)

Oht! Enne trimmipea vahetamist tuleb pistik kindlasti pistikupesast välja tõmmata!

- Vajutage trimmipea kate külgedel tähistatud kohtadele ja eemaldage kate (joonis 14 ja joonis 15).
- Võtke tühi trimmipea ära.

- Pistke uue trimmipea jõhvi ots läbi trimmipea katte aasade (joonis 16).
- Pange trimmipea koos kattega trimmipeapesa tagasi.
- Esimesel kasutamisel lühendatakse niitmise jõhvi pikkus automaatselt optimaalseks.

Ettevaatust! Eemalepaisuvad nailonjõhvi tükid võivad põhjustada vigastusi

8.3 Hooldus

Seadme sisemuses ei asu muid hooldust vajavaid osi.

8.4 Varuosade tellimine

Varuosade tellimisel on vajalikud järgmised andmed:

- Seadme tüüp
- Seadme artiklinumber
- Seadme identifitseerimisnumber
- Vajamineva varuosa varuosanumber

Kehtivad hinnad ja info leiate aadressilt www.isc-gmbh.info.

Varu-trimmipea art. nr.: 34.051.42

9. Jäätmekäitlus ja taaskasutus

Transpordikahjustuste vältimiseks on seade pakendis. See pakend on toormaterjal ja seega taaskasutatav ning selle saab toorainetöötlusse tagasi toimetada. Seade ja selle tarvikud koosnevad mitmesugustest materjalidest nagu nt metall ja plast. Katkised seadmed ei kuulu olmeprügi hulka. Asjatundlikuks käitlemiseks tuleks seade anda ära vastavasse kogumiskohta. Kui Te ei tea ühtki kogumiskohta, siis küsige teavet kohalikust omavalitsusest.

10. Hoiustamine

Hoidke seadet ja selle lisatarvikuid pimedas, kuivas ja külmakindlas ning lastele ligipääsmatus kohas. Optimaalne laotemperatuur on vahemikus 5 kuni 30°C. Hoidke elektritööriista originaalpakendis.

11. Rikked

Seade ei tööta:

kontrollige, kas võrgukaabel on nõuetekohaselt ühendatud ja kontrollige võrgukaitsmeid. Kui seade olemasolevast pingest hoolimata ei tööta, saatke see nimetatud klienditeenindusaadressile.



Ainult Euroopa Liidu riikidele

Ärge visake elektrilisi tööriistu olmeprügi hulka!

Euroopa Liidu direktiiviga 2012/19/EÜ elektri- ja elektroonikaseadmete jäätmete kohta ja siseriiklikele kohaldamistele tuleb kasutatud elektrilised tööriistad koguda kokku eraldi ja leida neile keskkonnasäästlik taaskasutus.

Taaskasutusalternatiiv tagasisaatmisnõudele:

Elektriseadme omanik on kohustatud omandisuhte lõppemisel alternatiivina tagasisaatmisele kaasa aitama sobivale taaskasutusele. Seega võib vana seadme loovutada ka tagasivõtukohta, mis korraldab selle kõrvaldamise riikliku ringlusmajanduse ja jäätmeseadusandluse tähenduses. Asjasse ei puutu vanade seadmete elektrikomponentideta lisaseadmed ja abivahendid.

Tootedokumentatsiooni ja kaasasolevate dokumentide kordustrukk või muul viisil paljundamine, ka osaliselt, on lubatud ainult iSC GmbH loal.

Tehniliste muudatuste õigus reserveeritud

Hooldusteave

Meil on kõikides garantiitunnistusel loetletud riikides pädevad hoolduspartnerid, kelle kontaktandmed leiате garantiitunnistusest. Nemad on Teie käsutuses seoses mis tahes hooldusküsimustega, nagu remonditööd, varu- ja kuluosade muretsemine või kulumaterjalid.

Tuleb tähele panna, et selle toote korral esineb kasutamisest tulenevaid või loomulikke kulumisilminguid järgmistel detailidel ning neid detaile käsitletaksekulumaterjalina.

Kategooria	Näide
Kuluosad*	Trimmipea pesa
Kulumaterjal / Kuluosad*	Trimmipea
Puuduolevad detailid	

* ei pruugi tingimata tarnekomplektiga kaasas olla!

Puuduste või rikete korral palume Teid registreerida see internetis aadressil www.isc-gmbh.info. Märki-gekindlasti vea täpne kirjeldus ja vastake lisaks igal juhul järgmistele küsimustele.

- Kas seade on töötanud või oli ta algusest peale defektne?
- Kas Teile hakkas enne defekti ilmnemist midagi silma (defekti tunnused)?
- Missugune tõrge Teie arvates seadmel on (põhitunnus)? Kirjeldage seda tõrget.

Garantiitunnistus

Lugupeetud klient!

Meie tooted läbivad range kvaliteedikontrolli. Kui seade ei peaks siiski korralikult töötama, on meil siiralt kahju ja me palume Teil pöörduda meie klienditeenindusse selle garantiitunnistuse lõpus toodud aadressil või kauplusesse, kust Te seadme ostsite. Garantiinõuete esitamisel kehtib järgnev:

1. Täiendavat garantiid reguleeritakse nende garantiitingimustega. See garantii ei puuduta Teie seaduslikke garantiinõudeid. Meie garantiiteenus on Teile tasuta.
2. Garantiiteenus hõlmab ainult seadme neid puudusi, mis tulenevad materjali- või tootmisvigadest, ning piirneb meie valikul nende puuduste kõrvaldamise või seadme vahetamisega. Võtke palun arvesse, et meie seadmed ei ole konstrueeritud ettevõtluses, käsitööstuses ega kutsetegevuses kasutamise otstarbel. Seetõttu ei kehti garantiileping juhul, kui seadet kasutatakse garantiiajal ettevõtluses, käsitööstuses või tööstuses jt sarnastel tegevusaladel.
3. Meie garantii alla ei kuulu:
 - kahjud, mis on tekkinud montaažijuhendi mittejärgimise või asjatundmatu paigalduse, kasutusjuhendi mittejärgimise (nagu nt vale võrgupinge või vooluliigi ühendamisel) või hooldusjuhendi ja ohutusnõuete eiramise tõttu, samuti seadme jätmise tõttu ebaharilike keskkonnatingimuste kätte või puuduliku hoolduse ja kontrolli tõttu.
 - seadme kahjustused, mis on tekkinud kuritegeliku või asjatundmatu käsitsemise tõttu (nagu nt seadme ülekoormamine või lubamatute instrumentide või tarvikute kasutamine), võõrkehade (nt liiv, kivid või tolm, transpordikahjustused) seadmesse tungimisel, jõu kasutamisel või välisjõudude mõju korral (nt kahjustused mahakukkumise tagajärjel).
 - kahjustused seadmel või seadme osadel, mis on põhjustatud kasutamisest tingitud, tavalise või muu loomuliku kulumise tagajärjel.
4. Garantiiaeg on 60 kuud ning see algab seadme ostmise kuupäevaga. Garantiinõuded tuleb esitada garantiiajal kahe nädala jooksul pärast defekti tuvastamist. Garantiinõuete esitamine pärast garantiiaja kestuse lõppu on välistatud. Seadme remont või väljavahetamine pikendab garantiiaega või antakse nõude tõttu seadmele ja võimalikele paigaldatud varuosadele uus garantiiaeg. See kehtib ka kliendi juures kohapeal teostatud teeninduse korral.
5. Garantiinõude esitamiseks registreerige defektne seade alltoodud aadressil: www.isc-gmbh.info. Kui seadme defekt käib meie garantii alla, saate esimesel võimalusel tagasi remonditud või uue seadme.

Kulu-/tarbe- ja puuduolevate detailide osas juhime tähelepanu garantiipiirangutele vastavalt selles kasutusjuhendis antud hooldusteabele.

Satura rādītājs

1. Drošības norādījumi
2. Ierīces apraksts un piegādes komplekts
3. Mērķim atbilstoša lietošana
4. Tehniskie rādītāji
5. Pirms lietošanas
6. Lietošana
7. Tīkla pieslēguma vada nomainīšana
8. Tīrīšana, apkope un rezerves daļu pasūtīšana
9. Uzturēšana un otrreizējā izmantošana
10. Glabāšana
11. Traucējumi

Bīstami!

Lietojot ierīces, jāievēro vairāki drošības pasākumi, lai novērstu savainojumus un bojājumus, tāpēc rūpīgi izlasiet šo lietošanas instrukciju / drošības norādījumus. Saglabājiet šo informāciju, lai tā vienmēr būtu pieejama. Ja ierīce ir jānodod citai personai, lūdzu, iedodiet līdzi arī šo lietošanas instrukciju / drošības norādījumus. Ražotājs neuzņemas atbildību par negadījumiem vai zaudējumiem, kas rodas, ja neņem vērā šo instrukciju un drošības norādījumus.

1. Drošības norādījumi

Ar atbilstošajiem drošības norādījumiem iepazīstieties pievienotajā burtņīcīņā.

Bīstami!

Izlasiet visus drošības norādījumus un instrukcijas. Neievērojot drošības norādījumus un instrukcijas, var gūt elektrisko triecienu, apdegumus un/vai smagas traumas. **Uzglabājiet visus drošības norādījumus un instrukcijas, lai tos nepieciešamības gadījumā varētu izmantot nākotnē.**

Norādes plāksnes skaidrojums (17. attēls)

- 1: Brīdinājums!
- 2: Lietojiet aizsargbrilles!
- 3: Lietojiet dzirdes aizsargus!
4. Sargājiet no mitruma!
5. Izlasiet lietošanas instrukciju!
6. Izvelciet kontaktdakšu!
7. Nelaidiet klāt citas personas!
- 8: Ierīce darbojas pēc inerces!

2. Ierīces apraksts un piegādes komplekts**2.1 Ierīces apraksts (1/2. attēls)**

1. Elektroītīkla vads
2. Augšējais rokturis
3. Ieslēgšanas/izslēgšanas slēdzis
4. Papildu rokturis
5. Papildu roktura skrūve
6. Roktura regulēšanas fiksators
7. Augšējais rokturis
8. Apakšējais rokturis
9. Malu vadītā
10. Grozāmās motora galvas fiksators
11. Diega spole
12. Aizsargpārsegs
13. Vada nostiepuma atslogošanas elements

14. 4. Skrūves

15. Roktura leņķa regulēšanas fiksators

2.2 Piegādes komplekts

Lūdzam pārbaudīt, vai prece ir piegādāta pilnībā atbilstoši piegādes komplektācijas aprakstam. Ja preces komplektācija nav pilnīga, lūdzam vērsties mūsu apkopes centrā vai tirdzniecības vietā, kur Jūs ierīci iegādājāties, piecu darba dienu laikā no preces iegādes brīža, uzrādot derīgu pirkuma dokumentu. Lūdzam ņemt vērā garantijas tabulu, kas ir pievienota šīs instrukcijas beigās sadaļā, kurā sniegta informācija par apkalpošanu.

- Atveriet iepakojumu un uzmanīgi izņemiet no tā ierīci.
- Noņemiet iepakojuma materiālu, kā arī iepakojuma un transportēšanas stiprinājumus (ja ir).
- Pārbaudiet, vai piegādes komplekts ir pilnīgs.
- Pārbaudiet, vai ierīces un piederumu daļas transportēšanas laikā nav bojātas.
- Pēc iespējas uzglabājiet iepakojumu līdz garantijas termiņa beigām.

Bīstami!

Ierīce un iepakojuma materiāls nav bērnu rotaļlietas! Bērni nedrīkst rotaļāties ar plastikāta maisiņiem, plēvēm un sīkām detaļām! Pastāv norīšanas un nosmakšanas risks!

- 1 zāles trimmeris
- 1 aizsargpārsegs
- 1 malu vadītā
- 4 skrūves
- Oriģinālā lietošanas instrukcija
- Drošības norādījumi

3. Mērķim atbilstoša lietošana

Ierīce ir paredzēta zāliena un nelielu zāles platību pļaušanai privātos mājas dārzos un mazdārziņos. Par ierīcēm privātiem mājas dārziem un mazdārziņiem uzskatāmas tādas ierīces, kuras neizmanto publiskos dārzos, parkos, sporta laukumos, ielās, lauksaimniecībā un mežsaimniecībā. Ražotāja pievienotās lietošanas instrukcijas ievērošana ir priekšnoteikums ierīces atbilstīgai lietošanai.

Bīstami! Personu apdraudējuma un materiālo zaudējumu dēļ ierīci nedrīkst izmantot zāles smalcināšanai, sagatavojot kompostu.

Ierīci drīkst izmantot tikai paredzētajiem mērķiem. Ikviens lietošana, kas pārsniedz minētos mērķus, nav noteikumiem atbilstoša. Par visa veida bojājumiem vai savainojumiem ir atbildīgs lietotājs/operators, nevis ražotājs.

Lūdzam ņemt vērā to, ka mūsu ierīces atbilstoši priekšrakstam nav konstruētas profesionālai, amatnieciskai vai rūpnieciskai izmantošanai. Mēs neuzņemsimies nekādu garantiju, ja ierīce izmantota komerciālos, amatniecības vai rūpniecības uzņēmumos, kā arī tamlīdzīgos papilddarbos.

4. Tehniskie rādītāji

Tīkla spriegums:..... 230 V ~ 50 Hz
 Jauda..... 450 vati
 Plaušanas platums Ø 30 cm
 Apgriezienu skaits, n_0 8800 apgr./min.
 Plaušanas diega Ø..... 1,4 mm
 Svārs..... 2,75 kg

Bīstami!

Troksnis un vibrācijas

Troksņu un vibrācijas vērtības ir noskaidrotas atbilstoši EN 60745.

Troksņa spiediena līmenis L_{pA} 82,9 dB(A)
 Kļūda K_{pA} 2,5 dB
 Troksņa jaudas līmenis L_{WA} 93,42 dB(A)
 Kļūda K_{WA} 2,5 dB

Lietojiet troksņu slāpēšanas austiņas.

Troksņu iedarbība var izraisīt dzirdes zudumu.

Vibrācijas summārās vērtības (trīs virzienu vektoru summa) ir noskaidrotas atbilstoši EN 60745.

Vibrāciju emisijas vērtība $a_n \leq 2,5 \text{ m/s}^2$
 Kļūda $K = 1,5 \text{ m/s}^2$

Norādītā vibrāciju emisijas vērtība ir izmērīta atbilstoši standartizētai pārbaudes metodei un var mainīties atkarībā no elektroierīces izmantošanas veida, kā arī izņēmuma gadījumos pārsniegt norādīto vērtību.

Norādīto vibrāciju emisijas vērtību var izmantot, lai salīdzinātu vienu elektroierīci ar citu.

Norādīto vibrāciju emisijas vērtību var izmantot arī iepriekšējai kaitējuma novērtēšanai.

Nodrošiniet, lai troksņa rašanās un vibrācijas būtu minimālas!

- Izmantojiet tikai ierīces, kas ir nevainojamā kārtībā.
- Regulāri apkopiet un tīriet ierīci.
- Savu darba veidu pielāgojiet ierīcei.
- Nepārslogojiet ierīci.
- Nepieciešamības gadījumā lieciet veikt ierīces pārbaudi.
- Izslēdziet ierīci, kad no nelietojat.
- Strādājiet cimdos.

Uzmanību!

Atlikušie riski

Pat ja lietojat šo elektroierīci atbilstoši noteikumiem, vienmēr saglabājas atlikušie riski. Elektroierīces konstrukcijas un izpildījuma dēļ var rasties šādi riski:

1. plaušu bojājumi, ja netiek lietota piemērota putekļu aizsargmaska;
2. dzirdes bojājumi, ja netiek lietoti piemēroti ausu aizsargi;
3. veselības kaitējumi, ko izraisa plaukstu un roku vibrācijas, ja ierīci lieto ilgāku laiku, kā arī ja to lieto neatbilstoši un pienācīgi neapkopj.

5. Pirms lietošanas

Pirms ierīces pieslēgšanas pārliecinieties, ka parametri uz datu plāksnītes atbilst tīkla parametriem.

Brīdinājums!

Pirms ierīcei veicat kādus regulējumus, vienmēr atvienojiet kontaktdakšu no elektrotīkla.

5.1. Zāles trimmera montāža (3.a un 3.b attēls)

- Uz motora galvas uzspraudiet aizsargpārsegu (skat. 3.a attēlu).
- Nofiksējiet aizsargpārsegu ar divām skrūvēm (1.).
- Pēc tam malu vadīklu nostipriniet ar pēdējām divām skrūvēm (2.) (skat. 3.b attēlu).

5.2. Papildu roktura regulēšana (4. attēls)

Novietojiet elektrisko zāles trimmeri stingri uz zemes.

Palaidiet vaļīgāk skrūvi (5. attēls/A poz.) un noregulējiet optimālu papildu roktura pozīciju. Pievelkot skrūvi, rokturis tiek nofiksēts.

5.3. Augstuma regulēšana (4. attēls)

Novietojiet elektrisko zāles trimmeri stingri uz zemes.

Vispirms palaidiet vaļīgāk augstuma regulatoru (4. attēls/6. poz.). Pēc tam iestatiet vajadzīgo garumu un atkal nostipriniet augstuma regulatoru.

5.4. Roktura leņķa regulēšana (5. attēls)

Nospiežot fiksatoru (5. attēls/15. poz.), roktura leņķi var regulēt četrās pozīcijās. Iestatiet ērtāko darba leņķi. Nemiet vērā, lai rokturis droši nofiksētos.

6. Lietošana

Elektriskais zāles trimmeris ir paredzēts tikai zālāja pļaušanai.

Elektriskajam zāles trimmerim ir pilnīgi automātiska diega pagarināšanas sistēma. Ja darba laikā elektriskā zāles trimmera diegs saīsinās, tas automātiski pagarinās līdz maksimālajam pļaušanas platumam. Tas nozīmē, ka jūs vienmēr varēsiet strādāt ar optimālu pļaušanas platumu.

Uzmanību! Ja ierīci sākat lietot pirmo reizi, aizsargapvalka griezējasmens saīsinās iespējami izvērīto lieko pļaušanas diega galu.

Lai nodrošinātu zāles trimmera maksimālo jaudu, jāievēro šādi norādījumi:

- Nelietojiet zāles trimmeri ar bojātu aizsargierīci vai bez tās.
- Nepļaujiet slapju zāli. Vislabākos rezultātus iegūsi, pļaujot sausu zāli.
- Elektrotīkla vadu pievienojiet pie pagarinātāja un nostipriniet vada nostiepuma atslogošanas elementā (6. attēls/13. poz.).
- Lai ieslēgtu zāles trimmeri, nospiediet ieslēgšanas/izslēgšanas slēdzi (6. attēls/3. poz.).
- Lai izslēgtu zāles trimmeri, atkal atlaidiet ieslēgšanas/izslēgšanas slēdzi (6. attēls/3. poz.).
- Zāles trimmeri tuviniet zālei tikai tad, kad slēdzis ir nospiests, t. i., kad zāles trimmeris

darbojas.

- Lai pareizi pļautu, pagrieziet ierīci sāniski un ejiet uz priekšu. Zāles trimmeri turiet noliektu apm. 30° leņķī (skat. 7. un 8. attēlu).
- Ja zāle ir gara, tā jāpļaut īsāka pakāpeniski, sākot no virsotnes (skat. 9. attēlu).
- Lietojiet malu vadītāju un aizsargpārsegu, lai nepieļautu diega nevajadzīgu nodilumu (skat. 10. un 11. attēlu).
- Netuviniet zāles trimmeri cietiem priekšmetiem, lai izvairītos no diega nevajadzīga nodiluma.

Zāles trimmera izmantošana par apmaļu pļāvēju (12. un 13. attēls)

- Lai pļautu zāliena un dobru apmales, zāles trimmeri var pārveidot šādi:
- Atslēdziet elektriskā zāles trimmera elektroapgādi.
- Velciet čaulu (12. attēls/10. poz.) uz aizmuguri.
- Turiet čaulu aizmugures pozīcijā un pagrieziet augšējo rokturi par 180° (12. attēls), līdz tas tiek nofiksēts.
- Šādā veidā elektrisko zāles trimmeri pārveido par apmaļu pļāvēju, kuru var izmantot zāliena vertikālai pļaušanai (13. attēls).

7. Tīkla pieslēguma vada nomainīšana

Bīstami!

Ja šīs ierīces tīkla pieslēguma vads tiek sabojāts, ražotājam vai servisa dienestam, vai atbilstoši kvalificētai personai tas ir jānomaina, lai izvairītos no iespējamā apdraudējuma.

8. Tīrīšana, apkope un rezerves daļu pasūtīšana

Bīstami!

Pirms jebkādiem tīrīšanas darbiem atvienojiet kontaktdakšu.

8.1 Tīrīšana

- Uzturiet aizsargmehānismus, gaisa spraugas un motora korpusu maksimāli tīrus no putekļiem un netīrumiem. Noberziet ierīci ar tīru drānu vai nopūtiet ar zema spiediena gaisu.
- Ierīci ieteicams tīrīt tūlīt pēc katras lietošanas.
- Regulāri tīriet ierīci ar mitru drānu un nelielu

daudzumu šķidro ziepju. Nelietojiet tīrīšanas līdzekļus vai šķīdinātājus, kas varētu bojāt ierīces plastmasas detaļas. Jārūpējas, lai ierīces iekšpusē neiekļūtu ūdens. Ūdens iekļūšana elektroierīcē palielina elektrošoka risku.

- Nosēdumus uz aizsargpārsega notīriet ar suku.

8.2. Diega spoles nomainīšana (14.-16. attēls) Bīstami! Pirms diega spoles nomainīšanas noteikti jāatvieno elektrotīkla kontaktdakša!

- Nospiediet sānos uz spoles pārsega apzīmētajām vietām un noņemiet to (14. un 15. attēls).
- Noņemiet tukšo diega spoli.
- Izveriet jaunās diega spoles diega galus caur spoles stiprinājuma caurumiem (16. attēls).
- Spoles pārsegu kopā ar spoli ievietojiet atpakaļ spoles stiprinājumā.
- Pirmajā iedarbināšanas reizē plaušanas diegs tiks automātiski saīsināts atbilstoši optimālajam garumam.

Uzmanību! Neilona diega aizsviestās daļas var radīt traumas!

8.3 Apkope

Ierīces iekšpusē neatrodas nekādas citas detaļas, kurām būtu jāveic apkope.

8.4 Rezerves daļu pasūtīšana

Pasūtot rezerves daļas, jānorāda šāda informācija:

- ierīces tips;
- ierīces preces numurs;
- ierīces identifikācijas numurs;
- nepieciešamās rezerves daļas numurs.

Pašreizējās cenas un informācija ir pieejama tīmekļa vietnē www.isc-gmbh.info.

Rezerves diega spole, preces Nr.: 34.051.42

9. Utilizācija un otrreizējā izmantošana

Ierīce atrodas iepakojumā, lai izvairītos no bojājumiem transportēšanas laikā. Iepakojums ir izejmateriāls un to var izmantot atkārtoti vai nodot izejvielu aprītē. Ierīce un tās piederumi ir no dažādiem materiāliem, piemēram, metāla un plastmasas. Bojātas detaļas nav sadzīves atkritumi. Lai nodrošinātu tehniski pareizu utilizāciju, ierīce jānodod attiecīgā savākšanas vietā. Ja

Jums nav zināma šāda savākšanas vieta, jautājiet pašvaldībā.

10. Glabāšana

Glabājiet ierīci un tās piederumus tumšā, sausā, no sala pasargātā un bērniem nepieejamā vietā. Vēlamā glabāšanas temperatūra ir 5–30°C. Uzglabājiet elektroierīci oriģinālajā iepakojumā.

11. Traucējumi

Ierīce nedarbojas:

Pārbaudiet, vai elektrotīkla vads ir atbilstoši pievienots un pārbaudiet elektrotīkla drošinātājus. Ja, neraugoties uz sprieguma esamību, ierīce nedarbojas, nosūtiet to uz norādīto klientu apkalpošanas dienesta adresi.

LV



Tikai ES valstīm

Neizmetiet elektroierīces sadzīves atkritumos!

Saskaņā ar Eiropas direktīvu 2012/19/EK par nolietotajām elektriskajām un elektroniskajām ierīcēm un tās transponēšanu nacionālajā likumdošanā nolietotās elektroierīces ir jāsavāc atsevišķi un jānodod atkārtotai izmantošanai atbilstoši apkārtējās vides prasībām.

Otrreizējā izmantošana kā alternatīva atpakaļnosūtīšanas prasībai:

Tā vietā, lai nosūtītu atpakaļ nolietoto elektroierīci, tās īpašniekam kā alternatīva ir uzlikts pienākums sadarboties pienācīgas izmantošanas ietvaros īpašuma tiesību nodošanas gadījumā. Nolietoto ierīci šajā gadījumā var nodot arī atpakaļpieņemšanas uzņēmumā, kas veic tās likvidēšanu atbilstoši nacionālajam likumam par cirkulācijas saimniecību un atkritumiem. Tas neattiecas uz nolietotajām ierīcēm pievienoto piederumu detaļām un palīg līdzekļiem bez elektriskajām sastāvdaļām.

Ražojuma dokumentācijas un pavaddokumentu pārdrūkšana vai citāda izplatīšana, arī fragmentāri ir atļauta tikai ar skaidru iSC GmbH piekrišanu.

Paturētas tiesības veikt tehniskas izmaiņas

Informācija par apkalpošanu

Visās valstīs, kas minētas garantijas talonā, mums ir kompetenti partneri apkopes jautājumos, viņu kontaktinformācija ir norādīta garantijas talonā. Šie partneri ir Jūsu rīcībā saistībā ar visiem apkalpošanas jautājumiem, piemēram, remontu, rezerves detaļu un dilstošo detaļu nodrošināšanu vai patēriņa materiālu saņemšanu.

Nemiet vērā, ka šajā izstrādājumā ir daļas, kas nodilst atbilstoši vai dabiskas izmantošanas gaitā, respektīvi, ir detaļas, kas nepieciešamas kā patēriņa materiāli.

Kategorija	Piemērs
Dilstošas detaļas*	Diega spoles stiprinājums
Izlietojamie materiāli/izlietojamās detaļas*	Diega spole
Trūkstošas detaļas	

* Nav noteikti jābūt piegādes komplektā!

Ja atklājat defektus vai kļūmes, lūdzam pieteikt kļūmes gadījumu interneta vietnē www.isc-gmbh.info. Lūdzam ņemt vērā, ka kļūmi nepieciešams precīzi aprakstīt un ir jāatbild uz šādiem jautājumiem:

- Vai ierīce jau vienreiz ir darbojusies vai arī jau sākotnēji tai ir bijis kāds defekts?
- Vai pirms defekta rašanās ir novērots kaut kas neparasts (simptoms pirms defekta)?
- Kādā ziņā, pēc Jūsu domām, ierīce darbojas nepareizi (galvenais simptoms)?
Raksturojiet šo nepareizo darbību.

Garantijas talons

Ļoti cienītā kliente, augsti godātais klient!

Mūsu ražojumu kvalitāte tiek stingri kontrolēta. Ja šī ierīce tomēr kādreiz nedarbojas nevainojami, mēs to ļoti nožēlojam un lūdzam Jūs vērsties mūsu apkopes dienestā, kura adrese norādīta šajā garantijas talonā, vai tirdzniecības vietā, kurā Jūs šo ierīci iegādājāties. Lai iesniegtu garantijas prasības, jāievēro turpmāk minētie nosacījumi:

1. Šie garantijas noteikumi reglamentē papildu garantijas pakalpojumus. Jūsu likumīgās garantijas prasības šī garantija neskar. Mūsu garantijas pakalpojumi Jums ir bez maksas.
2. Garantijas pakalpojumi attiecas vienīgi uz ierīces trūkumiem, kas ir izskaidrojami ar materiāla defektiem vai kļūmi ražošanā, un ir iespējama tikai šo defektu novēršana vai ierīces nomaiņa. Ņemiet vērā, ka mūsu ierīces nav konstruētas izmantošanai komerciālām, amatniecības vai profesionālām vajadzībām, tādēļ garantijas līgums nav spēkā, ja ierīce garantijas laikā ir tikusi izmantota komerciālos, amatniecības un rūpniecības uzņēmumos vai arī līdzīgi noslogota.
3. Mūsu garantija neattiecas uz šādiem defektiem:
 - ierīces bojājumi, kas radušies montāžas instrukcijas neievērošanas vai nekvalitatīvas uzstādīšanas, lietošanas instrukcijas prasību neievērošanas (piemēram, neatbilstoša elektrotīkla sprieguma vai strāvas veida pieslēgšanas) vai apkopes un drošības noteikumu neievērošanas, ierīces pakļaušanas neatbilstošiem vides apstākļiem vai tās nepareizas uzturēšanas un apkopes dēļ;
 - ierīces bojājumi, kas radušies nepareizas un neatbilstošas izmantošanas dēļ (piemēram, ierīces pārslogošana vai neatbilstošu darba instrumentu vai piederumu izmantošana), vai, ja ierīcē iekļūst svešķermeņi (piemēram, smiltis, akmeņi vai putekļi, bojājumi transportējot), vai fiziska spēka lietošanas vai citas iedarbības dēļ (piemēram, bojājumi, noņemot zemē);
 - ierīces vai tās daļu bojājumi, kuru cēlonis ir to nodilums atbilstošas, parastas vai citādas izmantošanas laikā.
4. Garantijas termiņš ir 60 mēneši, un tas sākas ar ierīces pirkšanas dienu. Garantijas prasības ir iesniedzamas pirms termiņa izbeigšanās, divu nedēļu laikā no brīža, kad esat atklājuši defektu. Garantijas prasību iesniegšana pēc termiņa izbeigšanās nav iespējama. Ierīces remonta vai apmaiņas rezultātā garantijas termiņš netiek ne pagarināts, kā arī netiek noteikts jauns garantijas termiņš, ne attiecībā uz ierīci, ne uz tajā iespējams iemontētajām rezerves daļām. Tas pats ir spēkā arī, veicot apkalpošanu uz vietas.
5. Lai iesniegtu garantijas prasību, lūdzam reģistrēt bojāto ierīci šādā adresē: www.isc-gmbh.info. Ja ierīces defekts ir attiecināms uz mūsu garantijas pakalpojumiem, Jūs nekavējoties saņemsiet saremontētu vai jaunu ierīci.

Atgādinām, ka attiecībā uz dilstošajām, patēriņa un brāķētajām detaļām saskaņā ar šajā lietošanas instrukcijā minēto informāciju par apkalpošanu ir spēkā garantijas ierobežojumi.

Turinys

1. Saugos nurodymai
2. Prietaiso aprašymas ir tiekimo apimtis
3. Naudojimas pagal paskirtį
4. Techniniai duomenys
5. Prieš naudojimą
6. Valdymas
7. Tinklo kabelio pakeitimas
8. Valymas, techninė priežiūra ir atsarginių dalių užsakymas
9. Utilizavimas ir antrinis panaudojimas
10. Laikymas
11. Gedimai

Pavojus!

Naudodami prietaisus, būtinai laikykitės kai kurių saugumo taisyklių – nesusižalosite ir nepatirsite nuostolių. Todėl atidžiai perskaitykite šią naudojimo ir saugos instrukciją. Kruopščiai ją saugokite, kad visada galėtumėte pasinaudoti informacija. Jei prietaisą perduodate kitiems asmenims, kartu perduokite ir šią naudojimo ir saugos instrukciją. Neatsakome už nelaimingus atsitikimus ar žalą, patirtą nesilaikant instrukcijos ir saugos nurodymų.

1. Saugos nurodymai

Atitinkamus saugos nurodymus rasite pridedamoje knygelėje.

Pavojus!

Perskaitykite visus saugos nurodymus. Nesilaikydami saugos nurodymų galite gauti elektros smūgį, sukelti gaisrą arba sunkiai susižaloti.

Visus saugos nurodymus išsaugokite ateičiai.

Nurodymų skydelio paaiškinimas (žr. 17 pav.)

- 1: Įspėjimas!
- 2: Būkite su akių apsauga!
- 3: Dėvėkite apsaugą nuo triukšmo!
- 4: Saugokitės nuo drėgmės!
- 5: Skaitykite naudojimo instrukciją!
- 6: Ištraukite kištuką iš elektros lizdo!
- 7: Pasirūpinkite, kad kiti asmenys laikytųsi atokiai!
- 8: Įrankis dar veikia ir jį išjungus!

2. Prietaiso aprašymas ir tiekimo apimtis**2.1 Prietaiso aprašymas (1/2 pav.)**

1. Tinklo kabelis
2. Viršutinė rankena
3. Įjungimo / išjungimo jungiklis
4. Papildoma rankena
5. Papildomos rankenos varžtas
6. Fiksatorius rankenos padėčiai nustatyti
7. Viršutinė rankenos dalis
8. Apatinė rankenos dalis
9. Apkraštavimo įtaisas
10. Besisukančios variklio galvutės fiksuatorius
11. Valo ritė
12. Apsauginis gaubtas
13. Apsauga nuo laido išsitraukimo
14. 4 Varžtų sukimas

15. Rankenos kampo nustatymo fiksuatorius**2.2 Tiekimo apimtis**

Pagal pristatomos prekės aprašymą patikrinkite, ar gavote visą komplektą. Jeigu trūksta detalių, prašome kreiptis į mūsų aptarnavimo centrą arba pardavimo vietą, kurioje įsigijote prietaisą, ne vėliau nei per 5 darbo dienas po prekės įsigijimo ir pateikti galiojantį pirkimo čekį. Kartu prašome atsižvelgti į instrukcijos pabaigoje prie aptarnavimo informacijos pateiktą garantinių paslaugų lentelę.

- Atidarykite pakuotę ir atsargiai išimkite iš jos prietaisą.
- Nuimkite pakavimo medžiagą ir pakuotės bei transportavimo apsaugą (jei yra).
- Patikrinkite, ar viskas pristatyta.
- Patikrinkite, ar prietaisas ir priedai nepažeisti transportuojant.
- Jei įmanoma, saugokite pakuotę iki garantinio laikotarpio pabaigos.

Pavojus!

Prietaisas ir pakavimo medžiaga – ne vaikų žaislai! Vaikams draudžiama žaisti su plastikiniais maišeliais, folijomis ir smulkiomis dalimis! Kyla prarijimo ir uždusimo pavojus!

- 1x vejapjovė
- 1x apsauginis gaubtas
- 1x apkraštavimo įtaisas
- 4x varžtai
- Originali naudojimo instrukcija
- Saugos nurodymai

3. Naudojimas pagal paskirtį

Prietaisu pjaunamos asmeninių namų ūkių ir mėgėjiškų sodų vejotės, nedideli žolės plotai. Asmeniniam namų ūkiui ir mėgėjiškiems sodams skirti prietaisai nenaudojami viešuose skveruose, parkuose, sporto aikštelėse, prie gatvių, žemės ir miškų ūkyje. Prietaiso tinkamo naudojimo sąlyga – gamintojo pridedamos naudojimo instrukcijos laikymasis.

Pavojus! Šiuo prietaisu draudžiama smulkinti kompostą, nes galima susižaloti ar patirti materialinių nuostolių.

Įrenginį naudoti tik pagal paskirtį. Bet koks kitas naudojimas yra naudojimas ne pagal paskirtį. Už bet kokią pažeidimą, atsiradusį dėl netinkamo

naudojimo, atsako vartotojas arba operatorius, o ne gamintojas.

Atkreipkite dėmesį į tai, kad mūsų prietaisai savo konstrukcija nėra pritaikyti gamybiniam, amatininkiškam ar pramoniniam naudojimui. Mes neprisiimame atsakomybės, jeigu prietaisas naudojamas gamybos, amatų ar pramonės įmonėse bei pagal panašią paskirtį.

4. Techniniai duomenys

Tinklo įtampa	230 V ~ 50 Hz
Galia	450 W
Pjovimo mostas	Ø 30 cm
Apsisukimai n_0	8 800 min ⁻¹
Pjovimo siūlai Ø	1,4 mm
Svoris.....	2,75 kg

Pavojus!

Triukšmas ir vibracija

Triukšmo ir vibracijos vertės pateiktos pagal EN 60745.

Garso slėgio lygis L_{pA}	82,9 dB(A)
Nesandarumas K_{pA}	2,5 dB
Garso galios lygis L_{WA}	93,42 dB(A)
Nesandarumas K_{WA}	3 dB

Nešiokite apsaugą nuo triukšmo.

Dėl triukšmo poveikio galite prarasti klausą.

Bendros svyravimo vertės (trijų krypčių vektorių suma) pateiktos pagal EN 60745.

Vibracijos emisijos dydis $a_n \leq 2,5 \text{ m/s}^2$
Nestabilumas $K = 1,5 \text{ m/s}^2$

Nurodyta svyravimo emisijos vertė pamatuota, taikant standartizuotus bandymo metodus; ji gali skirtis, atsižvelgiant į elektros įrankio naudojimo būdą, ir išimtiniais atvejais viršyti nurodytąją.

Pagal nurodytą svyravimo emisijos vertę galima palyginti vieną elektros įrankį su kitu.

Be to, pagal nurodytą svyravimo emisijos vertę galima atlikti pirminį neįprasto poveikio įvertinimą.

Visiškai sumažinkite triukšmo susidarymą ir vibraciją!

- Naudokite tik nepriekaištingos būklės prietaisus.
- Reguliariai techniškai prižiūrėkite ir valykite prietaisą.
- Savo darbo pobūdį pritaikykite prie prietaiso.
- Neperkraukite prietaiso.
- Jei reikia, leiskite prietaisui atvėsti.
- Išjunkite prietaisą, kai jis nebenaudojamas.
- Mūvėkite pirštines.

Atsargiai!

Kiti pavojai

Net naudojant šį elektros įrankį pagal visus reikalavimus, gali kilti kitų pavojų. Galimi pavojai, susiję su elektros įrankio konstrukcija ir specifikacija, yra šie:

1. kvėpavimo takų dirginimas, jei naudojamas tinkamas respiratorius nuo dulkių;
2. klausos pakitimai, jei nenešiojamos tinkamos ausinės;
3. sveikatos sutrikimai dėl plaštakos ir rankos vibravimo, jei prietaisas naudojamas ilgą laiką arba netinkamai laikomas ir prižiūrimas.

5. Prieš naudojimą

Prieš prijungdami įsitikinkite, kad duomenys ant prietaiso duomenų lentelės sutampa su tinklo duomenimis.

Įspėjimas!

Prieš nustatydami prietaisą, visada ištraukite kištuką.

5.1. Vejapjovės montavimas (3a ir 3b pav.)

- Ant variklio galvutės uždėkite apsauginį dangtį (žr. 3a pav.).
- Tada apsauginį dangtį prisukite 2-iem varžtais (1.).
- Po to dviem likusiais varžtais pritvirtinkite apkraštavimo įtaisą (2.) (žr. 3b pav.).

5.2. Papildomos rankenos reguliavimas (4 pav.)

Elektrinę vejapjovę tvirtai pastatykite ant žemės. Atsukite varžtus (5 pav./ A padėtis) ir pasirinkite optimalią papildomos rankenos padėtį. Priveržus varžtą, rankena užfiksuojama.

5.3 Aukščio reguliavimas (4 pav.)

Elektrinę vejąplovę tvirtai pastatykite ant žemės. Visų pirma atsukite aukščio reguliavimo varžtą (4 pav. / 6 poz.). Tada nustatykite norimą ilgį ir vėl prisukite aukščio reguliavimo varžtą.

5.4 Rankenos kampo reguliavimas (5 pav.)

Paspaudus fiksatorių (5 pav. / 15 poz.), rankenos kampą galima nustatyti į 4 padėtis. Nustatykite Jums patogiausią kampą. Įsitinkite, kad rankena saugiai užsifiksavo.

6. Valdymas

Elektrine vejąplove pjaunama tik veja. Elektrinėje vejąplovėje sumontuota visiškai automatizuota valo prailginimo sistema. Kai darbo metu elektrinės vejąplovės valas sutrumpėja, jis automatiškai pailgėja iki didžiausio pjovimo pločio. Tai reiškia, kad Jūs visada galite dirbti su optimaliu pjovimo pločiu.

Atsargiai: jeigu mašina pirmą kartą paleidžiama dirbti, o pjovimo valo galas yra išsikišęs ir yra per ilgas, tada jis nupjaunamas apsauginio stogelio ašmenimis.

Kad Jūsų vejąplovė būtų ypač naši, laikykitės šių instrukcijų:

- Nenaudokite vejąplovės su sugadinta apsaugine įranga arba be jos.
- Nepjaukite, kai žolė yra šlapia. Geriausia pjauti sausą žolę.
- Tinklo laidą prijunkite prie ilgintuvo, o pastarąjį pritvirtinkite prie laido žiedo (6 pav. / 13 poz.).
- Norėdami įjungti vejąplovę, paspauskite įjungimo/išjungimo mygtuką (6 pav. / 3 poz.).
- Norėdami išjungti vejąplovę, vėl atleiskite įjungimo/išjungimo mygtuką (6 pav. / 3 poz.).
- Vejąplovę tik tada priartinkite prie žolės, kai yra nuspaustas jungiklis, t. y. tada, kai vejąplovė yra įjungta.
- Tinkamai pjaunama tada, kai prietaisu mokuojama į šalis ir pamažu judama pirmyn. Vejąplovę laikykite apie 30° kampu (žr. 7 ir 8 pav.).
- Kai žolė aukšta, pjaukite pakopomis, o pradėkite nuo viršaus (žr. 9 pav.).
- Kad valas be reikalo nediltų, naudokite apkraštavimo įtaisą ir apsauginį gaubtą (žr. 10 pav. Ir 11 pav.).
- Vejąplovę laikykite toliau nuo kietų objektų,

kad siūlas be reikalo nediltų.

Vejąplovė – kaip pakraščių apipjovimo prietaisas (12 pav. ir 13 pav.)

Pjaunant vejų ir lysvių pakraščius, vejąplovės funkcija pakeičiama taip:

- Išjunkite vejąplovės elektros tiekimą.
- Patraukite įvorę atgal (12 pav. / 10 poz.).
- Laikykite įvorę galinėje padėtyje ir pasukite viršutinę rankeną 180° kampu (12 pav.), kol ji užsifiksuos.
- Tokiu būdu elektrinė vejąplovė naudojama kaip pakraščių apipjaustymo prietaisas, kuriuo galima veją pjauti vertikaliai (13 pav.).

7. Tinklo kabelio pakeitimas

Pavojus!

Jei pažeidžiamas šio prietaiso tinklo kabelis, kad būtų išvengta grėsmės, jį pakeisti turi gamintojas arba jo klientų aptarnavimo servisas, arba kitas kvalifikuotas asmuo.

8. Valymas, techninė priežiūra ir atsarginių dalių užsakymas

Pavojus!

Prieš pradėdami bet kokius valymo darbus iš tinklo ištraukite kištuką.

8.1 Valymas

- Pasirūpinkite, kad ant apsauginių įtaisų, ventiliacinėse angose ir variklio korpusuose nebūtų dulkių bei nešvarumų. Prietaisą nuvalykite švaria šluoste arba išpūskite suspausto oro srove, esant žemam slėgiui.
- Rekomenduojame prietaisą iš karto išvalyti po kiekvieno panaudojimo.
- Prietaisą valykite reguliariai drėgna šluoste su trupučiu skysto muilo. Nenaudokite jokių valiklių ar tirpiklių; jie gali pažeisti prietaiso plastikines dalis. Būkite atidūs, kad į prietaiso vidų nepatektų vandens. Vandeniui patekus į elektros prietaisą padidėja elektros smūgio rizika.
- Nuo apsauginio gaubto šepečiu nuvalykite apnašas.

8.2 Valo ritės pakeitimas (14-16 pav.)

Pavojus! Prieš keisdami valo ritę, iš kištukinio lizdo būtinai ištraukite laidą!

- Šone paspauskite ant abiejų pažymėtų ritės gaubto laukų ir ją ištraukite (14 pav. ir 15 pav.).
- Ištraukite tuščią valo ritę.
- Per ritės laikiklio ąseles įverkite naujos ritės valo galus (16 pav.).
- Ritės gaubtą su rite vėl įdėkite.
- Pirmojo įjungimo metu pjovimo valas automatiškai sutrumpinamas iki optimalaus ilgio.

Atsargiai! Numestos nailoninio valo dalys gali sužaloti!

8.3 Techninė priežiūra

Prietaiso viduje nėra jokių dalių, kurioms būtina techninė priežiūra.

8.4 Atsarginių dalių užsakymas:

Užsakant atsargines dalis, būtina nurodyti tokius duomenis;

- Prietaiso tipą
- Prietaiso artikulo numerį
- Prietaiso tapatybės numerį
- Reikiamos dalies atsarginės dalies numerį.

Dabartinės kainas ir naujausią informaciją rasite tinklalapyje www.isc-gmbh.info

Atsarginės valo ritės Nr. 34.051.42

9. Utilizavimas ir antrinis panaudojimas

Prietaisas yra įpakotas, kad gabenamas nebūtų sugadintas. Ši pakuotė yra žaliavinė medžiaga, tinkama panaudoti dar kartą arba perdirbti. Prietaisas ir jo priedai yra iš įvairių medžiagų, tokių kaip metalas ir plastikas. Sugedusių prietaisų negalima išmesti kartu su buitinėmis atliekomis. Siekiant prietaisą tinkamai utilizuoti, jį reikia atiduoti atitinkamam surinkimo punktui. Jeigu nežinote kur toks surinkimo punktas yra, pasiteiraukite komunaliniame ūkyje.

10. Laikymas

Prietaisą ir jo priedus laikykite tamsioje, sausoje, nešaltoje ir vaikams neprieinamoje vietoje. Geriausia laikyti 5–30 °C temperatūroje. Elektros prietaisą laikykite originalioje pakuotėje.

11. Gedimai

Prietaisas neveikia:

Patikrinkite, ar tinkamai prijungtas tinklo kabelis ir patikrinkite tinklo saugiklius. Jeigu prietaisas neveikia, nors įtampa yra, kreipkitės nurodytu klientų aptarnavimo tarnybos adresu.



Tik ES šalims

Elektros prietaisų neišmeskite kartu su buitinėmis atliekomis!

Remiantis ES elektros ir elektronikos atliekų direktyva 2012/19/EB ir jos perkėlimu į nacionalinę teisinę bazę, panaudotus elektros prietaisus reikia surinkti ir perdirbti nekenkiant aplinkai.

Perdirbimas - grąžinimo alternatyva:

Elektros prietaiso savininkas įpareigotas negrąžinti pasirinktą prietaisą, bet tinkamai jį utilizuoti. Tuo tikslu elektros ir elektronikos atliekos gali būti perduotos atliekų tvarkymu užsiimančioms įmonėms, kurios jas utilizuoja remdamiesi nacionaliniu atliekų perdirbimo pramonės ir atliekų tvarkymo įstatymu. Šis reikalavimas netaikomas elektros prietaisuose panaudotiems priedams ir pagalbinėms priemonėms, kurių sudėtyje nėra elektros dalių.

Perspausdinimas ar bet koks visų gaminio dokumentų visas ar dalinis dauginimas leidžiamas tik gavus aiškų iSC GmbH leidimą.

Teisę atlikti techninius pakeitimus pasilikame sau

Aptarnavimo informacija

Mes palaikome santykius visose šalyse, kurios nurodytos garantiniame dokumente. Kompetentingi aptarnavimo partnerių kontaktai yra pateikti garantinio dokumento kontaktuose. Jie yra Jūsų paslaugoms atliekant remontą, keičiant atsargines ir nusidėvėjusias dalis arba prireikus darbinių medžiagų.

Reikia atsižvelgti į tai, kad atitinkamos šio produkto detalės priklausomai nuo naudojimo arba natūraliai nusidėvi, arba yra reikalingos kaip darbinė medžiaga.

Kategorija	Pavyzdys
Besidėvinčios detalės*	Siūlų ritės laikiklis
Naudojamos medžiagos / dalys*	Siūlų ritė
Detalių trūkumas	

* netiekiamos kartu su prietaisu!

Esant defektui arba trūkumui, prašome gedimo atvejį registruoti internetu www.isc-gmbh.info. Prašome gedimą aprašyti tiksliai ir atsakyti į bet kokiu atveju pateikiamus klausimus:

- Ar prietaisas veikė, ar jau iš pradžių buvo sugedęs?
- Ar prieš sugendant ką nors pastebėjote (gedimo simptomas)?
- Kokia, jūsų nuomone, prietaiso funkcija veikia netinkamai (pagrindinis simptomas)?
Aprašykite netinkamai veikiančią funkciją.

Garantinis dokumentas

Gerbiami pirkėjai, mūsų produktai yra prižiūrimi pagal griežtą kokybės kontrolę. Tačiau, jei šis prietaisas funkcionuotų netinkamai, kreipkitės į mūsų serviso tarnybą garantinėje kortelėje nurodytu adresu arba į artimiausius įgaliotuosius prekybos atstovus, iš kurių įsigijote prietaisą. Garantiniai reikalavimai galioja šiais atvejais:

1. Šios garantinės sąlygos reguliuoja papildomas garantines paslaugas. Ši garantija neturi įtakos teisėtiems garantinių paslaugų reikalavimams. Mūsų garantinio remonto darbai atliekami nemokamai.
2. Garantija suteikiama tik prietaiso defektams, kurie atsiranda dėl medžiagos arba gamintojo klaidos. Mums nusprendus tokie prietaiso defektai yra pašalinami arba pakeičiamas prietaisas. Įsidėmėkite, kad mūsų prietaisai dėl savo konstrukcijos nepritaikyti naudoti gamyboje, amatuose ar pramonėje. Todėl garantijos sutartis negalioja, jeigu garantiniu laikotarpiu prietaisas buvo naudojamas verslo, amatų arba pramonės įmonėse arba buvo naudojamas atliekant panašios apkrovos darbus.
3. Garantijos nesuteikiame:
 - Prietaiso gedimams, kurie atsiranda neatsižvelgus į montavimo instrukciją arba dėl neprofesionalios instaliacijos, neatsižvelgus į naudojimo instrukciją (pvz., prijungus prie netinkamos įtampos arba srovės) arba į techninės priežiūros ir saugos potvarkius, arba naudojant prietaisą nenormaliomis aplinkos sąlygomis, arba esant per mažai priežiūrai ir nepakankamai techninei priežiūrai.
 - Prietaiso gedimams, kurie atsirado dėl neleistino arba netinkamo naudojimo (pvz., per daug apkraunant prietaisą arba naudojant neleistinus darbo įrankius ar reikmenis), dėl į prietaisą patekusių svetimkūnių (pvz., smėlio, akmenų arba dulkių, transportavimo pažeidimų), naudojant jėgą arba dėl kitų poveikių (pvz., gedimas nukritus ant žemės).
 - Prietaiso gedimams arba jo dalims, susijusiems su naudojimo nulemtu, įprastu ir kitu natūraliu dėvėjimusi.
4. Garantija galioja 60 mėnesius ir prasideda nuo prietaiso įsigijimo dienos. Atpažinus defektą, garantiniai reikalavimai turi būti pateikti per dvi savaites prieš pasibaigiant garantiniam laikotarpiui. Pasibaigus garantiniam laikotarpiui, garantiniai reikalavimai nebepriimami. Atlikus remontą arba pakeitus prietaisą, garantinis laikotarpis nei prasitęs, nei suteikiama prietaisui arba galbūt pakeistoms atsarginėms dalims nauja garantija. Tai galioja naudojantis ir technine priežiūra darbo vietoje.
5. Norėdami pateikti garantinį reikalavimą, užregistruokite sugedusį prietaisą svetainėje www.isc-gmbh.info. Jeigu mūsų garantija apima prietaiso gedimą, nedelsiant Jums bus grąžintas suremontuotas arba naujas prietaisas.

Pagal šios naudojimo instrukcijos aptarnavimo informaciją atkreipiame dėmesį dėl garantinių apribojimų, susijusių su nusidėvėjusiomis, darbinėmis ir trūkstamomis dalimis.



Konformitätserklärung

- D** erklårt folgende Konformität gemäß EU-Richtlinie und Normen für Artikel
- GB** explains the following conformity according to EU directives and norms for the following product
- F** déclare la conformité suivante selon la directive CE et les normes concernant l'article
- I** dichiara la seguente conformità secondo la direttiva UE e le norme per l'articolo
- NL** verklaart de volgende overeenstemming conform EU richtlijn en normen voor het product
- E** declara la siguiente conformidad a tenor de la directiva y normas de la UE para el artículo
- P** declara a seguinte conformidade, de acordo com a directiva CE e normas para o artigo
- DK** attesterer følgende overensstemmelse i medfør af EU-direktiv samt standarder for artikel
- S** förklarar följande överensstämmelse enl. EU-direktiv och standarder för artikeln
- FIN** vakuuttaa, että tuote täyttää EU-direktiivin ja standardien vaatimukset
- EE** tõendab toote vastavust EL direktiivile ja standarditele
- CZ** vydává následující prohlášení o shodě podle směrnice EU a norem pro výrobek
- SLO** potrjuje sledečo skladnost s smernico EU in standardi za izdelek
- SK** vydáva nasledujúce prehlásenie o zhode podľa smernice EÚ a noriem pre výrobok
- H** a cikkekhez az EU-irányvonal és Normák szerint a következő konformitást jelenti ki
- PL** deklaruje zgodność wymienionego ponizej artykułu z następującymi normami na podstawie dyrektywy WE.
- BG** декларира съответното съответствие съгласно Директива на ЕС и норми за артикул
- LV** paskaidro šādu atbilstību ES direktīvai un standartiem
- LT** apibūdina šį atitikimą EU reikalavimams ir prekės normoms
- RO** declară următoarea conformitate conform directivei UE și normelor pentru articolul
- GR** δηλώνει την ακόλουθη συμμόρφωση σύμφωνα με την Οδηγία ΕΚ και τα πρότυπα για το προϊόν
- HR** potvrđuje sljedeću usklađenost prema smjernicama EU i normama za artikl
- BIH** potvrđuje sljedeću usklađenost prema smjernicama EU i normama za artikl
- RS** potvrđuje sledeću usklađenost prema smernicama EZ i normama za artikal
- RUS** следующим удостоверяется, что следующие продукты соответствуют директивам и нормам ЕС
- UKR** проголошує про зазначену нижче відповідність виробу директивам та стандартам ЄС на виріб
- MK** ja izjavуva slednata сообрзност согласно ЕУ-директивата и нормите за артикли
- TR** Ürünü ile ilgili AB direktifleri ve normları gereğince aşağıda açıklanan uygunluğu belirtir
- N** erklærer følgende samsvar i henhold til EU-direktivet og standarder for artikkel
- IS** Lýsir uppfyllingu EU-reglna og annarra staðla vöru

Elektro-Rasentrimmer GET-E 4530 (Gardol)

- | | |
|---|--|
| <input type="checkbox"/> 87/404/EC_2009/105/EC | <input checked="" type="checkbox"/> 2006/42/EC |
| <input type="checkbox"/> 2005/32/EC_2009/125/EC | <input type="checkbox"/> Annex IV |
| <input checked="" type="checkbox"/> 2006/95/EC | Notified Body: |
| <input type="checkbox"/> 2006/28/EC | Notified Body No.: |
| <input checked="" type="checkbox"/> 2004/108/EC | Reg. No.: |
| <input type="checkbox"/> 2004/22/EC | <input checked="" type="checkbox"/> 2000/14/EC_2005/88/EC |
| <input type="checkbox"/> 1999/5/EC | <input type="checkbox"/> Annex V |
| <input type="checkbox"/> 97/23/EC | <input checked="" type="checkbox"/> Annex VI |
| <input type="checkbox"/> 90/396/EC_2009/142/EC | Noise: measured $L_{WA} = 93,57$ dB (A); guaranteed $L_{WA} = 96$ dB (A) |
| <input type="checkbox"/> 89/686/EC_96/58/EC | P = 0,45 KW; L/O = 30 cm |
| <input checked="" type="checkbox"/> 2011/65/EC | Notified Body: TÜV Rheinland LGA Products GmbH (NB0197) |
| | <input type="checkbox"/> 2004/26/EC |
| | Emission No.: |

Standard references: EN 55014-1; EN 55014-2; EN 61000-3-2; EN 61000-3-3;
EN 60335-1; EN 60335-2-91; EN 62233

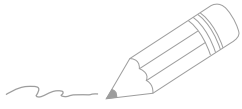
Landau/Isar, den 28.05.2014


Weichselgartner/General-Manager


Gao/Product-Management

First CE: 13
Art.-No.: 34.020.21 I.-No.: 11014
Subject to change without notice

Archive-File/Record: NAPR010772
Documents registrar: Alexander Scheiff
Wiesenweg 22, D-94405 Landau/Isar





A series of horizontal lines for writing, starting from the top right and extending down to the bottom of the page.



A series of horizontal lines for writing, starting with a pencil icon at the beginning of the first line.



EH 09/2014 (01)

