

# Einhell

## TE-VE 550 A

---

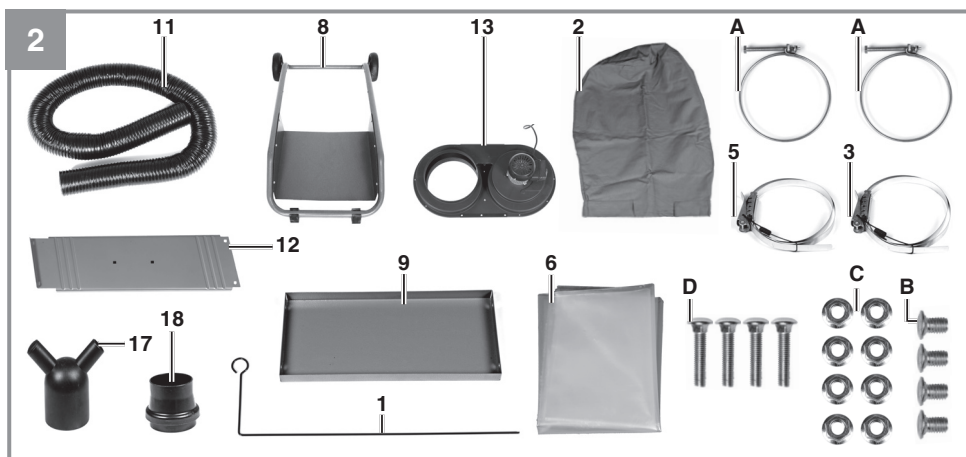
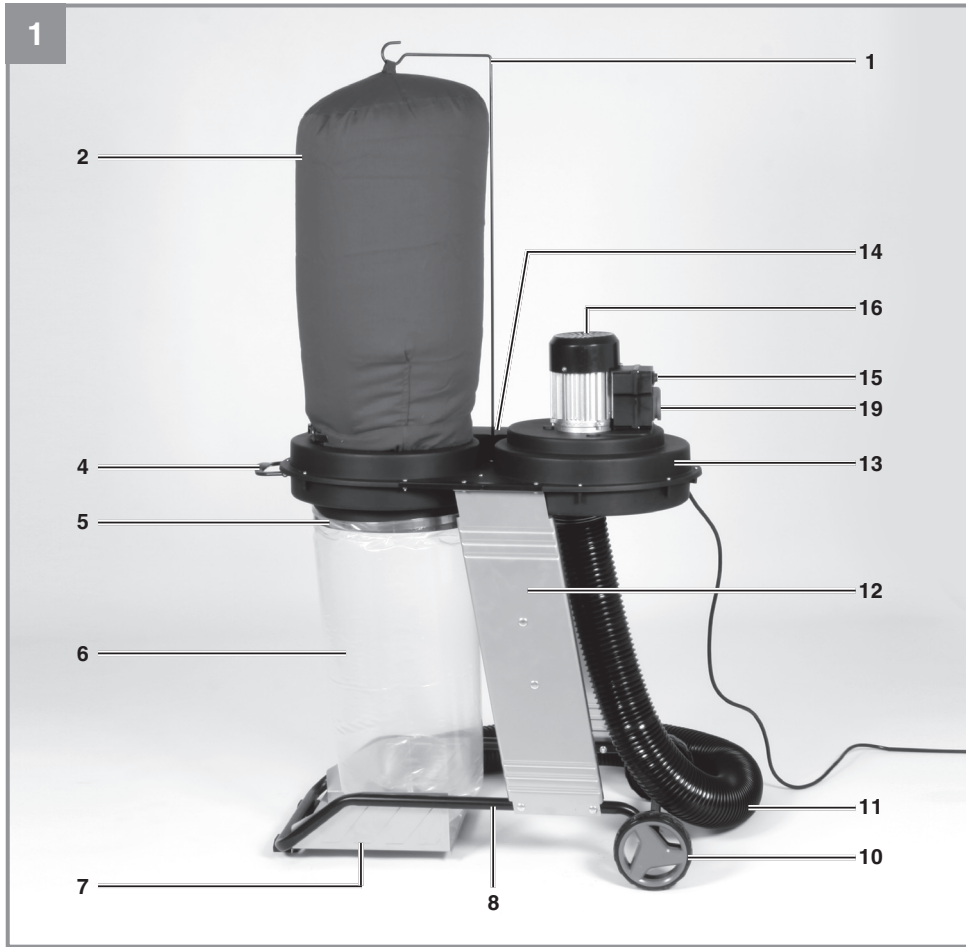
- D **Originalbetriebsanleitung  
Absauganlage**
- F **Instructions d'origine  
l'installation d'aspiration**
- I **Istruzioni per l'uso originali  
apparecchio di aspirazione**
- NL **Originele handleiding  
Afzuiginstallatie**
- E **Manual de instrucciones original  
Equipo de aspiración**
- P **Manual de instruções original  
Dispositivo de aspiração**

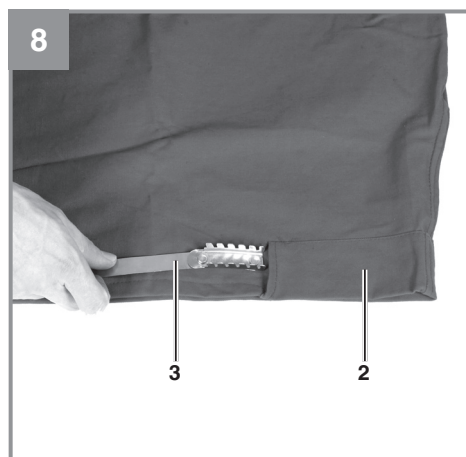
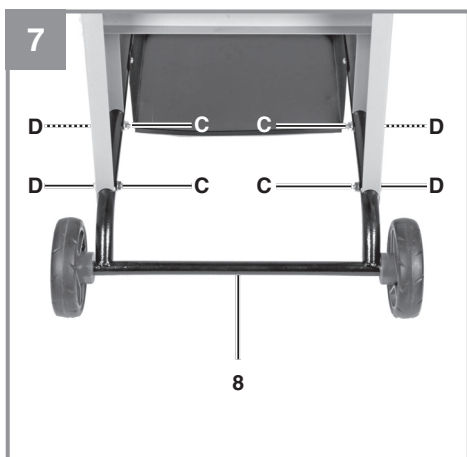
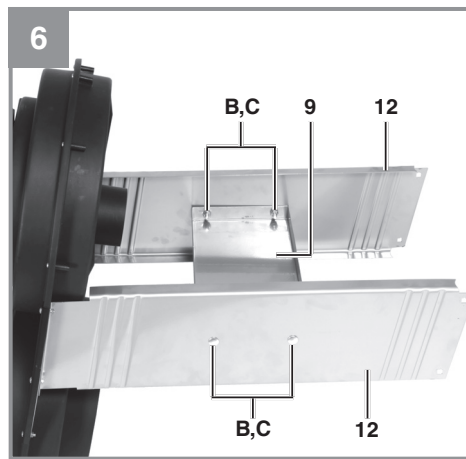
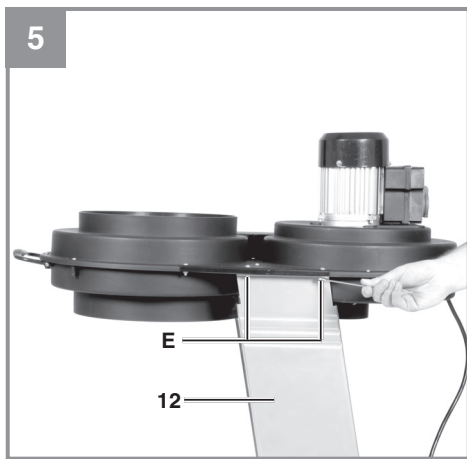
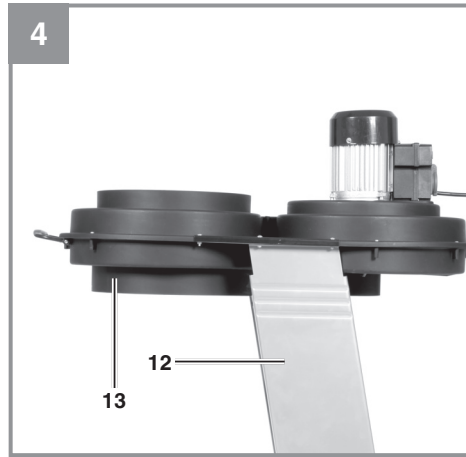
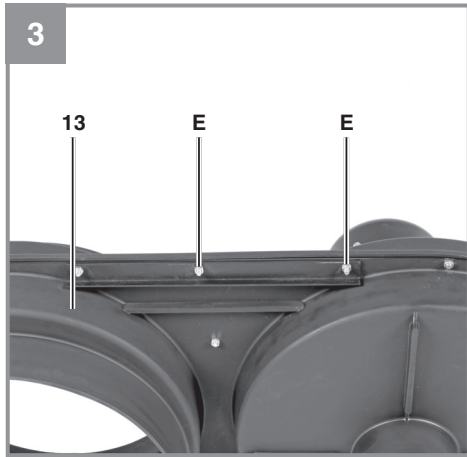


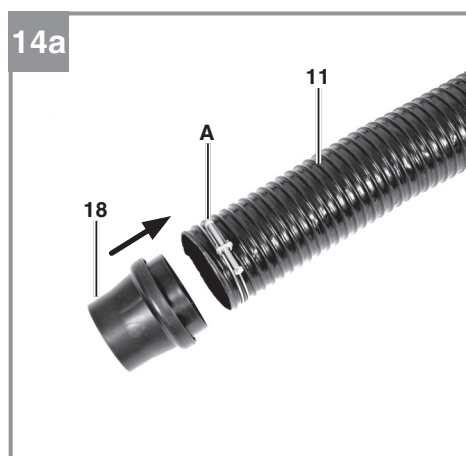
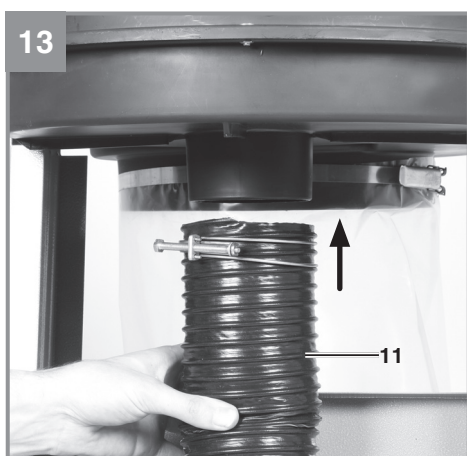
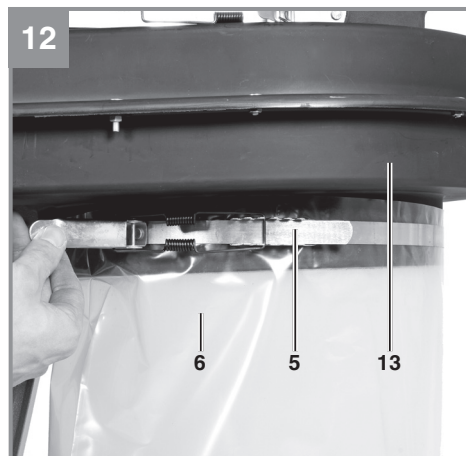
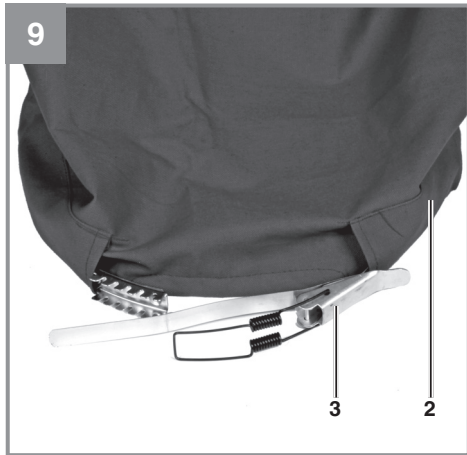
---

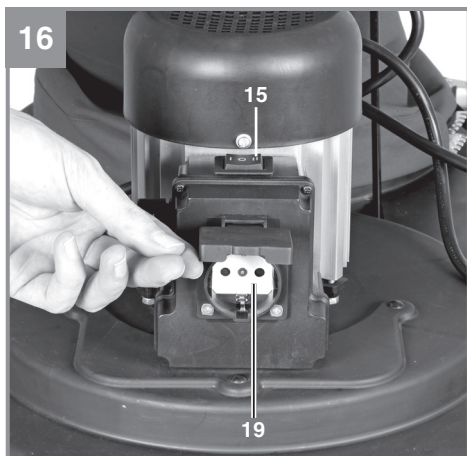
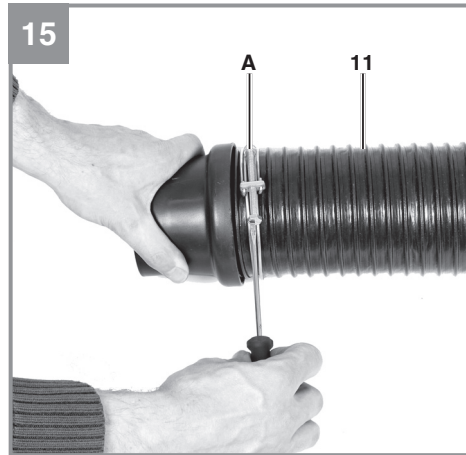
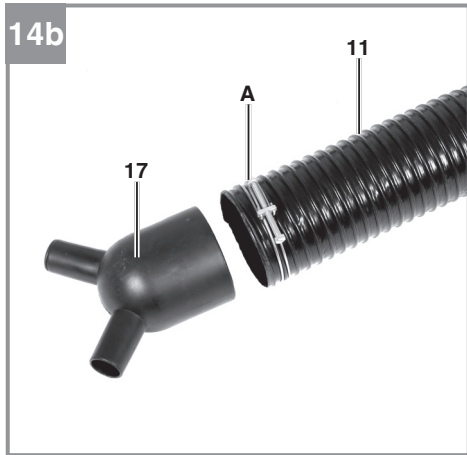
Art.-Nr.: 43.041.55

I.-Nr.: 11016









## Inhaltsverzeichnis

1. Sicherheitshinweise
2. Gerätebeschreibung und Lieferumfang
3. Bestimmungsgemäße Verwendung
4. Technische Daten
5. Vor Inbetriebnahme
6. Montage
7. Betrieb
8. Reinigung, Wartung und Ersatzteilbestellung
9. Entsorgung und Wiederverwertung
10. Lagerung



**Gefahr!** - Zur Verringerung des Verletzungsrisikos Bedienungsanleitung lesen



**Vorsicht! Tragen Sie einen Gehörschutz.** Die Einwirkung von Lärm kann Hörverlust bewirken.



**Vorsicht! Tragen Sie eine Staubschutzmaske.** Beim Bearbeiten von Holz und anderer Materialien kann gesundheitsschädlicher Staub entstehen. Asbesthaltiges Material darf nicht bearbeitet werden!

**Gefahr!**

Beim Benutzen von Geräten müssen einige Sicherheitsvorkehrungen eingehalten werden, um Verletzungen und Schäden zu verhindern. Lesen Sie diese Bedienungsanleitung / Sicherheitshinweise deshalb sorgfältig durch. Bewahren Sie diese gut auf, damit Ihnen die Informationen jederzeit zur Verfügung stehen. Falls Sie das Gerät an andere Personen übergeben sollten, händigen Sie diese Bedienungsanleitung / Sicherheitshinweise bitte mit aus. Wir übernehmen keine Haftung für Unfälle oder Schäden, die durch Nichtbeachten dieser Anleitung und den Sicherheitshinweisen entstehen.

**1. Sicherheitshinweise**

Die entsprechenden Sicherheitshinweise finden Sie im beiliegenden Heftchen!

**Gefahr!**

**Lesen Sie alle Sicherheitshinweise und Anweisungen.** Versäumnisse bei der Einhaltung der Sicherheitshinweise und Anweisungen können elektrischen Schlag, Brand und/oder schwere Verletzungen verursachen. **Bewahren Sie alle Sicherheitshinweise und Anweisungen für die Zukunft auf.**

**2. Gerätebeschreibung und Lieferumfang****2.1 Gerätebeschreibung (Bild 1-2)**

1. Staubsackhaken
2. Staubsack
3. Schnellspannvorrichtung Staubsack
4. Transportgriff
5. Schnellspannvorrichtung Fangsack
6. Fangsack
7. Bodenplatte
8. Fahrgestell
9. Stabilisierungsblech
10. Räder
11. Absaugschlauch
12. Seitenbleche
13. Kunststoffgehäuse
14. Loch für Staubsackhaken
15. Ein-/Ausschalter mit Automatikfunktion
16. Motor
17. Reduzierungsadapter
18. Anschlussadapter
19. Automatiksteckdose

**Montagematerial**

- A. 2 x Schlauchbefestigung
- B. 4 x Schraube für Stabilisierungsblech
- C. 8 x Mutter
- D. 4 x Schraube für Fahrgestell

**2.2 Lieferumfang**

Bitte überprüfen Sie die Vollständigkeit des Artikels anhand des beschriebenen Lieferumfangs. Bei Fehlteilen wenden Sie sich bitte spätestens innerhalb von 5 Arbeitstagen nach Kauf des Artikels unter Vorlage eines gültigen Kaufbeleges an unser Service Center oder an die Verkaufsstelle, bei der Sie das Gerät erworben haben. Bitte beachten Sie hierzu die Gewährleistungstabelle in den Service-Informationen am Ende der Anleitung.

- Öffnen Sie die Verpackung und nehmen Sie das Gerät vorsichtig aus der Verpackung.
- Entfernen Sie das Verpackungsmaterial sowie Verpackungs- und Transportsicherungen (falls vorhanden).
- Überprüfen Sie, ob der Lieferumfang vollständig ist.
- Kontrollieren Sie das Gerät und die Zubehörteile auf Transportschäden.
- Bewahren Sie die Verpackung nach Möglichkeit bis zum Ablauf der Garantiezeit auf.

**Gefahr!**

**Gerät und Verpackungsmaterial sind kein Kinderspielzeug! Kinder dürfen nicht mit Kunststoffbeuteln, Folien und Kleinteilen spielen! Es besteht Verschluckungs- und Erstickungsgefahr!**

- Staubsackhaken
- Staubsack
- Schnellspannvorrichtung Staubsack
- Schnellspannvorrichtung Fangsack
- Fangsack
- Fahrgestell
- Stabilisierungsblech
- Absaugschlauch
- 2 x Seitenblech
- Kunststoffgehäuse
- Anschlussadapter
- Montagematerial (siehe Punkt 1.2)
- Originalbetriebsanleitung
- Sicherheitshinweise



### 3. Bestimmungsgemäße Verwendung

Die Absauganlage dient zum Absaugen von Spänen und Staub, welche beim Bearbeiten von Holz oder holzähnlichen Werkstoffen entstehen. Verwenden Sie dieses Gerät nicht in einer Umgebung, in der Feuer- oder Explosionsgefahr besteht.

#### Die Maschine darf nur nach ihrer Bestimmung verwendet werden!

Jede weitere darüber hinausgehende Verwendung ist nicht bestimmungsgemäß. Für daraus hervorgehende Schäden oder Verletzungen aller Art haftet der Benutzer/Bediener und nicht der Hersteller.

Bitte beachten Sie, dass unsere Geräte bestimmungsgemäß nicht für den gewerblichen, handwerklichen oder industriellen Einsatz konstruiert wurden. Wir übernehmen keine Gewährleistung, wenn das Gerät in Gewerbe-, Handwerks- oder Industriebetrieben sowie bei gleichzusetzenden Tätigkeiten eingesetzt wird.

Bestandteil der bestimmungsgemäßen Verwendung ist auch die Beachtung der Sicherheitshinweise, sowie der Montageanleitung und Betriebsanweisungen in der Bedienungsanleitung.

Personen, die die Maschine bedienen und warten, müssen mit dieser vertraut und über mögliche Gefahren unterrichtet sein.

Darüber hinaus sind die geltenden Unfallverhütungsvorschriften genauestens einzuhalten.

Sonstige allgemeine Regeln in arbeitsmedizinischen und sicherheitstechnischen Bereichen sind zu beachten.

Veränderungen an der Maschine schließen eine Haftung des Herstellers und daraus entstehende Schäden gänzlich aus.

Trotz bestimmungsmäßiger Verwendung können bestimmte Restrisikofaktoren nicht vollständig ausgeräumt werden.

Bedingt durch Aufbau und Konstruktion der Maschine können folgende Risiken auftreten:

- Gefahr durch Mängel an der Maschine. Sind ein oder mehrere Teile der Maschine defekt, ist der Gebrauch der Maschine untersagt. Defekte Teile müssen umgehend ausgetauscht werden. Es dürfen nur vom Hersteller freigegebene Ersatzteile verwendet werden. Veränderungen an der Maschine sind unter-

sagt.

- Gefahr durch elektrischen Schlag: Betreiben sie die Maschine nur an einer Stromquelle, die mit einem FI-Schalter mit einem Fehlerstrom von 30mA abgesichert ist! Steckdosen müssen vorschriftsmäßig installiert, geerdet und geprüft sein!
- Gefahr durch unbeabsichtigten Anlauf der Maschine. Beim Entleeren des Spänefangsackes und bei Nichtbenutzung der Maschine muss der Netzstecker gezogen werden!
- Gefahr durch Holzstaub. Das Einatmen von Holzstaub ist gesundheitsgefährdend! Tragen Sie beim Entleeren des Fangsackes immer eine Staubschutzmaske. Achten Sie beim Entsorgen des Späneabfalls auf eine umweltgerechte Entsorgung!
- Feuergefahr. Saugen Sie mit der Maschine niemals heiße Gegenstände an!
- Gehörschäden bei Nichtverwendung des nötigen Gehörschutzes.
- Gesundheitliche Emissionen von Holzstäuben bei Verwendung in geschlossenen Räumen.
- Dieses Gerät ist nicht zur Aufnahme gefährlichen Staubs geeignet.

### 4. Technische Daten

Motor .....	220-240 V ~ 50-60 Hz
Motordrehzahl $n_0$ .....	2850 min <sup>-1</sup>
Leistung Absauganlage .....	550 Watt
max. Leistungsaufnahme Automatik-Steckdose .....	2500 W
max. Leistungsaufnahme gesamt .....	3050 W
max. Vakuum .....	1600 Pa
max. Absaugvolumen .....	1150 m <sup>3</sup> /h
Absauganschluss .....	100 mm
Volumen Spänefangsack .....	65 l
Gewicht.....	ca. 21,5 kg

#### Gefahr!

#### Geräusch und Vibration

Die Geräusch- und Vibrationswerte wurden entsprechend EN 60335-2-69 ermittelt.

Schalldruckpegel $L_{pA}$ .....	81,1 dB(A)
Unsicherheit $K_{pA}$ .....	3 dB
Schallleistungspegel $L_{WA}$ .....	95,1 dB(A)
Unsicherheit $K_{WA}$ .....	3 dB

**Tragen Sie einen Gehörschutz.**

Die Einwirkung von Lärm kann Gehörverlust bewirken.

**Beschränken Sie die Geräusentwicklung und Vibration auf ein Minimum!**

- Verwenden Sie nur einwandfreie Geräte.
- Warten und reinigen Sie das Gerät regelmäßig.
- Passen Sie Ihre Arbeitsweise dem Gerät an.
- Überlasten Sie das Gerät nicht.
- Lassen Sie das Gerät gegebenenfalls überprüfen.
- Schalten Sie das Gerät aus, wenn es nicht benutzt wird.

**Vorsicht!****Restrisiken**

**Auch wenn Sie dieses Elektrowerkzeug vorschriftsmäßig bedienen, bleiben immer Restrisiken bestehen. Folgende Gefahren können im Zusammenhang mit der Bauweise und Ausführung dieses Elektrowerkzeuges auftreten:**

1. Lungenschäden, falls keine geeignete Staubschutzmaske getragen wird.
2. Gehörschäden, falls kein geeigneter Gehörschutz getragen wird.
3. Gesundheitsschäden, die aus Hand-Arm-Schwingungen resultieren, falls das Gerät über einen längeren Zeitraum verwendet wird oder nicht ordnungsgemäß geführt und gewartet wird.

**Gefahr!**

Dieses Elektrowerkzeug erzeugt während des Betriebs ein elektromagnetisches Feld. Dieses Feld kann unter bestimmten Umständen aktive oder passive medizinische Implantate beeinträchtigen. Um die Gefahr von ernsthaften oder tödlichen Verletzungen zu verringern, empfehlen wir Personen mit medizinischen Implantaten ihren Arzt und den Hersteller vom medizinischen Implantat zu konsultieren, bevor die Maschine bedient wird.

**5. Vor Inbetriebnahme**

Überzeugen Sie sich vor dem Anschließen, dass die Daten auf dem Typenschild mit den Netzdaten übereinstimmen.

**Warnung!**

**Ziehen Sie immer den Netzstecker, bevor Sie Einstellungen am Gerät vornehmen.**

- Die Absauganlage auspacken und auf eventuelle Transportbeschädigungen überprüfen.
- Die Maschine muss standsicher aufgestellt werden. Vor Inbetriebnahme müssen alle Abdeckungen und Sicherheitsvorrichtungen ordnungsgemäß montiert sein.
- Bevor Sie den Ein- Ausschalter betätigen, vergewissern Sie sich dass die Spänesäcke gut befestigt sind!
- Überzeugen Sie sich vor dem Anschließen der Maschine, dass die Daten auf dem Typenschild mit den Netzdaten übereinstimmen.

**6. Montage**

(Bild 1,3-15)

**Gefahr! Vor allen Wartungs- Umrüst- und Montagearbeiten an der Absaugablage ist der Netzstecker zu ziehen.**

- Lösen Sie die beiden Muttern (E) auf beiden Seiten des Kunststoffgehäuses (13) (Bild 3).
- Führen Sie die Seitenbleche (12) über die Schrauben am Kunststoffgehäuse (13) und befestigen Sie sie mit den Muttern (E) (Bild 4-5).
- Setzen Sie das Stabilisierungsblech (9) zwischen die Seitenbleche (12) und verschrauben Sie es mit den Schrauben (B) und Muttern (C) (Bild 6).
- Verschrauben Sie das Fahrgestell (8) mit den Schrauben (D) und Muttern (C) an den Seitenblechen (12) (Bild 7).
- Fädeln Sie nun die Schnellspannvorrichtung (3) durch die eingenähte Führung im Staubsack (2) (Bild 8-9).
- Stecken Sie den Staubsackhaken (1) in das Loch für Staubsackhaken (14) am Kunststoffgehäuse (13) und hängen Sie den Staubsack (2) am Staubsackhaken (1) ein (Bild 10).
- Stülpen Sie den Staubsack (2) so über die obere Öffnung des Kunststoffgehäuses (13), dass er die Öffnung komplett umschließt und

sichern Sie ihn mit der Schnellspannvorrichtung (3) (Bild 11).

- Ziehen Sie den Fangsack (6) so über die untere Öffnung des Kunststoffgehäuses (13), dass er die Öffnung komplett umschließt und sichern Sie ihn mit der Schnellspannvorrichtung (5) (Bild 12).
- Führen Sie eine Schlauchbefestigung (A) über den Absaugschlauch (11). Stecken Sie nun den Absaugschlauch (11) bis zum Anschlag auf den Absauganschluss des Gerätes und befestigen Sie ihn mit der Schlauchklemme (A) an selbigem (Bild 13).
- Sollen Geräte mit einem Absauganschluss-Durchmesser von 100 mm an der Absauganlage angeschlossen werden, so führen Sie eine Schlauchbefestigung (A) über den Absaugschlauch (11). Stecken Sie nun den Anschlussadapter (18) bis zum Anschlag in den Absaugschlauch (11) und sichern Sie ihn, indem Sie die Schlauchbefestigung (A) anziehen (Bild 14-15). Stecken Sie nun den Anschlussadapter (18) auf den Absauganschluss des entsprechenden Gerätes.
- Sollen Geräte mit einem Absauganschluss-Durchmesser von 36 mm betrieben werden, so stecken Sie den Reduzierungsadapter (17) auf das freie Ende des Absaugschlauches (11) und befestigen ihn mit der Schlauchklemme (A) an selbigem (Bild 14-15). Am Reduzierungsadapter (17) können nun ein oder zwei Absaugschläuche mit einem Durchmesser von 36 mm angeschlossen werden. Zum Betrieb mit nur einem 36 mm-Schlauch lassen Sie den Verschlussstopfen auf der zweiten Öffnung des Reduzierungsadapters (17). Zum Betrieb mit zwei 36-mm Schläuchen entfernen Sie den Verschlussstopfen und benutzen beide 36 mm-Anschlüsse des Reduzierungsadapters (17).

## 7. Betrieb

### 7.1 Einschalten (Bild 1,16)

- Überprüfen ob Absaugschlauch (11) fest an der Absauganlage und am Absaugadapter der Holzbearbeitungsmaschine angeschlossen ist
- Überprüfen ob die Spänesäcke (2/6) gut befestigt sind.
- Absauganlage durch drücken der Taste „I“ einschalten.
- Holzbearbeitungsmaschine einschalten.

### 7.2 Ausschalten (Bild 16)

- Holzbearbeitungsmaschine ausschalten
- Absauganlage durch drücken der Taste „0“ ausschalten.

### 7.3 Ein- und Ausschalten im Automatikbetrieb (Bild 16)

- Der Ein-/Ausschalter (15) hat drei Schaltpositionen:  
Schalterstellung 0 : Aus  
Schalterstellung - : Ein  
Schalterstellung AUTO: Automatikbetrieb (Absauganlage wird über ein Elektrowerkzeug ein- und ausgeschaltet).
- Schließen Sie das Netzkabel Ihres Elektrowerkzeugs an die Automatiksteckdose (19) an.
- Verbinden Sie den Absaugschlauch (11) mit dem Stauabsauganschluss ihres Elektrowerkzeugs. Achten Sie auf festen Sitz und luftdichte Verbindung der Geräte
- Stellen Sie den Schalter (15) der Absauganlage auf Position „AUTO“ = Automatikbetrieb.
- Sobald sie jetzt das Elektrowerkzeug einschalten, schaltet sich die Absauganlage ein.
- Wenn Sie Ihr Elektrowerkzeug ausschalten, schaltet sich die Absauganlage mit einer vor-eingestellten Verzögerung aus.

### 7.4 Leeren des Spänefangsackes

Den Spänefangsack (6) regelmäßig kontrollieren und entleeren!

- **Achtung: Netzstecker ziehen!**
- Gefüllten Spänefangsack mit einer Hand festhalten.
- Öffnen der Schnellspannvorrichtung (5)
- Sack entnehmen und Inhalt umweltgerecht entsorgen.
- Sack wieder auf die Halterung aufstecken und
- mit Schnellspannvorrichtung (5) befestigen.

### 7.5 Transport (Abb. 17)

Die Absauganlage verfügt über ein serienmäßiges Fahrgestell (8).

Zum Transport Absauganlage am Transportgriff (4) leicht anheben und an den gewünschten Platz fahren.

## 8. Reinigung, Wartung und Ersatzteilbestellung

### Gefahr!

Ziehen Sie vor allen Reinigungsarbeiten den Netzstecker.

### 8.1 Reinigung

- Halten Sie Schutzvorrichtungen, Luftschlitz und Motorengehäuse so staub- und schmutzfrei wie möglich. Reiben Sie das Gerät mit einem sauberen Tuch ab oder blasen Sie es mit Druckluft bei niedrigem Druck aus.
- Wir empfehlen, dass Sie das Gerät direkt nach jeder Benutzung reinigen.
- Reinigen Sie das Gerät regelmäßig mit einem feuchten Tuch und etwas Schmierseife. Verwenden Sie keine Reinigungs- oder Lösungsmittel; diese könnten die Kunststoffteile des Gerätes angreifen. Achten Sie darauf, dass kein Wasser in das Geräteinnere gelangen kann. Das Eindringen von Wasser in ein Elektrogerät erhöht das Risiko eines elektrischen Schlages.

### 8.2 Wartung

Im Geräteinneren befinden sich keine weiteren zu wartenden Teile.

### 8.3 Ersatzteilbestellung:

Bei der Ersatzteilbestellung sollten folgende Angaben gemacht werden;

- Typ des Gerätes
- Artikelnummer des Gerätes
- Ident-Nummer des Gerätes
- Ersatzteilnummer des erforderlichen Ersatzteils

Aktuelle Preise und Infos finden Sie unter [www.isc-gmbh.info](http://www.isc-gmbh.info)

## 9. Entsorgung und Wiederverwertung

Das Gerät befindet sich in einer Verpackung um Transportschäden zu verhindern. Diese Verpackung ist Rohstoff und ist somit wieder verwendbar oder kann dem Rohstoffkreislauf zurückgeführt werden. Das Gerät und dessen Zubehör bestehen aus verschiedenen Materialien, wie z.B. Metall und Kunststoffe. Defekte Geräte gehören nicht in den Hausmüll. Zur fachgerechten Entsorgung sollte das Gerät an einer geeigneten Sammelstellen abgegeben werden. Wenn Ihnen keine Sammelstelle bekannt ist, sollten Sie bei der Gemeindeverwaltung nachfragen.

## 10. Lagerung

Lagern Sie das Gerät und dessen Zubehör an einem dunklen, trockenen und frostfreiem Ort. Die optimale Lagertemperatur liegt zwischen 5 und 30 °C. Bewahren Sie das Elektrowerkzeug in der Originalverpackung auf.



Nur für EU-Länder

Werfen Sie Elektrowerkzeuge nicht in den Hausmüll!

Gemäß europäischer Richtlinie 2012/19/EU über Elektro- und Elektronik-Altgeräte und Umsetzung in nationales Recht müssen verbrauchte Elektrowerkzeuge getrennt gesammelt werden und einer umweltgerechten Wiederverwertung zugeführt werden.

Recycling-Alternative zur Rücksendeaufforderung:

Der Eigentümer des Elektrogerätes ist alternativ anstelle Rücksendung zur Mitwirkung bei der sachgerechten Verwertung im Falle der Eigentumsaufgabe verpflichtet. Das Altgerät kann hierfür auch einer Rücknahmestelle überlassen werden, die eine Beseitigung im Sinne der nationalen Kreislaufwirtschafts- und Abfallgesetze durchführt. Nicht betroffen sind den Altgeräten beigefügte Zubehörteile und Hilfsmittel ohne Elektrobestandteile.

Der Nachdruck oder sonstige Vervielfältigung von Dokumentation und Begleitpapieren der Produkte, auch auszugsweise, ist nur mit ausdrücklicher Zustimmung der iSC GmbH zulässig.

Technische Änderungen vorbehalten

## Service-Informationen

Wir unterhalten in allen Ländern, welche in der Garantiekunde benannt sind, kompetente Service-Partner, deren Kontakte Sie der Garantiekunde entnehmen. Diese stehen Ihnen für alle Service-Belange wie Reparatur, Ersatzteil- und Verschleißteil-Versorgung oder den Bezug von Verbrauchsmaterialien zur Verfügung.

Es ist zu beachten, dass bei diesem Produkt folgende Teile einem gebrauchsgemäßen oder natürlichen Verschleiß unterliegen bzw. folgende Teile als Verbrauchsmaterialien benötigt werden.

Kategorie	Beispiel
Verschleißteile*	
Verbrauchsmaterial/ Verbrauchsteile*	Staubfangsack, Fangsack
Fehlteile	

\* nicht zwingend im Lieferumfang enthalten!

Bei Mängel oder Fehlern bitten wir Sie, den Fehlerfall im Internet unter [www.isc-gmbh.info](http://www.isc-gmbh.info) anzumelden. Bitte achten Sie auf eine genaue Fehlerbeschreibung und beantworten Sie dazu in jedem Fall folgende Fragen:

- Hat das Gerät bereits einmal funktioniert oder war es von Anfang an defekt?
- Ist Ihnen vor dem Auftreten des Defektes etwas aufgefallen (Symptom vor Defekt)?
- Welche Fehlfunktion weist das Gerät Ihrer Meinung nach auf (Hauptsymptom)?  
Beschreiben Sie diese Fehlfunktion.

## Garantieurkunde

Sehr geehrte Kundin, sehr geehrter Kunde,  
unsere Produkte unterliegen einer strengen Qualitätskontrolle. Sollte dieses Gerät dennoch einmal nicht einwandfrei funktionieren, bedauern wir dies sehr und bitten Sie, sich an unseren Servicedienst unter der auf dieser Garantiekarte angegebenen Adresse zu wenden. Gerne stehen wir Ihnen auch telefonisch über die angegebene Servicrufnummer zur Verfügung. Für die Geltendmachung von Garantieansprüchen gilt folgendes:

1. Diese Garantiebedingungen richten sich ausschließlich an Verbraucher, d. h. natürliche Personen, die dieses Produkt weder im Rahmen ihrer gewerblichen noch anderen selbständigen Tätigkeit nutzen wollen. Diese Garantiebedingungen regeln zusätzliche Garantieleistungen, die der u. g. Hersteller zusätzlich zur gesetzlichen Gewährleistung Käufern seiner Neugeräte verspricht. Ihre gesetzlichen Gewährleistungsansprüche werden von dieser Garantie nicht berührt. Unsere Garantieleistung ist für Sie kostenlos.
2. Die Garantieleistung erstreckt sich ausschließlich auf Mängel an einem von Ihnen erworbenen neuen Gerät des u. g. Herstellers, die auf einem Material- oder Herstellungsfehler beruhen und ist nach unserer Wahl auf die Behebung solcher Mängel am Gerät oder den Austausch des Gerätes beschränkt. Bitte beachten Sie, dass unsere Geräte bestimmungsgemäß nicht für den gewerblichen, handwerklichen oder beruflichen Einsatz konstruiert wurden. Ein Garantievertrag kommt daher nicht zustande, wenn das Gerät innerhalb der Garantiezeit in Gewerbe-, Handwerks- oder Industriebetrieben verwendet wurde oder einer gleichzusetzenden Beanspruchung ausgesetzt war.
3. Von unserer Garantie ausgenommen sind:
  - Schäden am Gerät, die durch Nichtbeachtung der Montageanleitung oder aufgrund nicht fachgerechter Installation, Nichtbeachtung der Gebrauchsanleitung (wie durch z.B. Anschluss an eine falsche Netzspannung oder Stromart) oder Nichtbeachtung der Wartungs- und Sicherheitsbestimmungen oder durch Aussetzen des Geräts an anomale Umweltbedingungen oder durch mangelnde Pflege und Wartung entstanden sind.
  - Schäden am Gerät, die durch missbräuchliche oder unsachgemäße Anwendungen (wie z.B. Überlastung des Gerätes oder Verwendung von nicht zugelassenen Einsatzwerkzeugen oder Zubehör), Eindringen von Fremdkörpern in das Gerät (wie z.B. Sand, Steine oder Staub, Transportschäden), Gewaltanwendung oder Fremdeinwirkungen (wie z. B. Schäden durch Herunterfallen) entstanden sind.
  - Schäden am Gerät oder an Teilen des Geräts, die auf einen gebrauchsgemäßen, üblichen oder sonstigen natürlichen Verschleiß zurückzuführen sind.
4. Die Garantiezeit beträgt 24 Monate und beginnt mit dem Kaufdatum des Gerätes. Garantieansprüche sind vor Ablauf der Garantiezeit innerhalb von zwei Wochen, nachdem Sie den Defekt erkannt haben, geltend zu machen. Die Geltendmachung von Garantieansprüchen nach Ablauf der Garantiezeit ist ausgeschlossen. Die Reparatur oder der Austausch des Gerätes führt weder zu einer Verlängerung der Garantiezeit noch wird eine neue Garantiezeit durch diese Leistung für das Gerät oder für etwaige eingebaute Ersatzteile in Gang gesetzt. Dies gilt auch bei Einsatz eines Vor-Ort-Services.
5. Für die Geltendmachung Ihres Garantieanspruches melden Sie bitte das defekte Gerät an unter: [www.isc-gmbh.info](http://www.isc-gmbh.info). Halten Sie bitte den Kaufbeleg oder andere Nachweise Ihres Kaufs des Neugeräts bereit. Geräte, die ohne entsprechende Nachweise oder ohne Typenschild eingeschickt werden, sind von der Garantieleistung aufgrund mangelnder Zuordnungsmöglichkeit ausgeschlossen. Ist der Defekt des Gerätes von unserer Garantieleistung erfasst, erhalten Sie umgehend ein repariertes oder neues Gerät zurück.

Selbstverständlich beheben wir gegen Erstattung der Kosten auch gerne Defekte am Gerät, die vom Garantiumfang nicht oder nicht mehr erfasst sind. Dazu senden Sie das Gerät bitte an unsere Serviceadresse.

Für Verschleiß-, Verbrauchs- und Fehlteile verweisen wir auf die Einschränkungen dieser Garantie gemäß den Service-Informationen dieser Bedienungsanleitung.

**iSC GmbH · Eschenstraße 6 · 94405 Landau/Isar (Deutschland)**

Sehr geehrte Kundin, sehr geehrter Kunde,  
um Ihnen noch mehr Service zu bieten, haben Sie die Möglichkeit auf unserem Onlineportal weitere Informationen abzurufen.

Sollten einmal Probleme oder Fragen zu Ihrem Produkt auftreten, können Sie schnell und einfach unter [www.isc-gmbh.info](http://www.isc-gmbh.info) viele Aktionen durchführen. Hier einige Beispiele:

- Ersatzteile bestellen
- Aktuelle Preisauskünfte
- Verfügbarkeiten der Ersatzteile
- Servicestellen Vorort für Benzingeräte
- Defekte Geräte anmelden
- Garantieverlängerungen (nur bei bestimmten Geräten)
- Bestellverfolgung

Wir freuen uns auf Ihren Besuch online unter [www.isc-gmbh.info](http://www.isc-gmbh.info)!

Eine Adresse für alle Fälle!

# [www.isc-gmbh.info](http://www.isc-gmbh.info)

**ISC**

Garantieabwicklung

Produktinfos

Downloads

Ersatzteilservice

Reparatur

Zubehör

Servicepartner

## International Service Center

[www.isc-gmbh.info](http://www.isc-gmbh.info)

Telefon: 09951 / 95 920 00 · Telefax: 09951/95 917 00  
E-Mail: [info@einhell.de](mailto:info@einhell.de) · Internet: [www.isc-gmbh.info](http://www.isc-gmbh.info)  
**ISC GmbH · Eschenstraße 6 · 94405 Landau/Isar (Deutschland)**



## Sommaire

1. Consignes de sécurité
2. Description de l'appareil et volume de livraison
3. Utilisation conforme à l'affectation
4. Données techniques
5. Avant la mise en service
6. Montage
7. Fonctionnement
8. Nettoyage, maintenance et commande de pièces de rechange
9. Mise au rebut et recyclage
10. Stockage



**Danger!** - Lisez ce mode d'emploi pour diminuer le risque de blessures



**Prudence! Portez une protection de l'ouïe.** L'exposition au bruit peut entraîner une perte de l'ouïe.



**Prudence! Portez un masque anti-poussière.** Lors de travaux sur du bois et autres matériaux, de la poussière nuisible à la santé peut être dégagée. Ne travaillez pas sur du matériau contenant de l'amiante !

**Danger !**

Lors de l'utilisation d'appareils, il faut respecter certaines mesures de sécurité afin d'éviter des blessures et dommages. Veuillez donc lire attentivement ce mode d'emploi/ces consignes de sécurité. Veuillez à le conserver en bon état pour pouvoir accéder aux informations à tout moment. Si l'appareil doit être remis à d'autres personnes, veuillez à leur remettre aussi ce mode d'emploi/ces consignes de sécurité. Nous déclinons toute responsabilité pour les accidents et dommages dus au non-respect de ce mode d'emploi et des consignes de sécurité.

**1. Consignes de sécurité**

Vous trouverez les consignes de sécurité correspondantes dans le cahier en annexe.

**Danger !**

**Veillez lire toutes les consignes de sécurité et instructions.** Tout non-respect des consignes de sécurité et instructions peut provoquer une décharge électrique, un incendie et/ou des blessures graves.

**Conservez toutes les consignes de sécurité et instructions pour une consultation ultérieure.**

**2. Description de l'appareil et volume de livraison****2.1 Description de l'appareil (figure 1-2)**

1. Crochet du sac à poussière
2. Sac à poussière
3. Dispositif de serrage rapide du sac à poussière
4. Poignée de transport
5. Dispositif de serrage rapide du sac collecteur
6. Sac collecteur
7. Plaque de sol
8. Châssis
9. Tôle de stabilisation
10. Roues
11. Tuyau flexible d'aspiration
12. Tôles latérales
13. Carter en matière plastique
14. Trou pour le crochet du sac à poussière
15. Interrupteur marche/arrêt avec fonction automatique
16. Moteur
17. Adaptateur de réduction
18. Adaptateur de raccordement

19. Prise de courant automatique

**Matériel de montage**

- A. 2 x fixation de tuyau flexible
- B. 4 x vis pour tôle de stabilisation
- C. 8 x écrous
- D. 4 x vis pour châssis

**2.2 Volume de livraison**

Veillez contrôler si l'article est complet à l'aide de la description du volume de livraison. S'il manque des pièces, adressez-vous dans un délai de 5 jours maximum après votre achat à notre service après-vente ou au magasin où vous avez acheté l'appareil muni d'une preuve d'achat valable. Veuillez consulter pour cela le tableau des garanties dans les informations service après-vente à la fin du mode d'emploi.

- Ouvrez l'emballage et prenez l'appareil en le sortant avec précaution de l'emballage.
- Retirez le matériel d'emballage tout comme les sécurités d'emballage et de transport (s'il y en a).
- Vérifiez si la livraison est bien complète.
- Contrôlez si l'appareil et ses accessoires ne sont pas endommagés par le transport.
- Conservez l'emballage autant que possible jusqu'à la fin de la période de garantie.

**Danger !**

**L'appareil et le matériel d'emballage ne sont pas des jouets ! Il est interdit de laisser des enfants jouer avec des sacs et des films en plastique et avec des pièces de petite taille. Ils risquent de les avaler et de s'étouffer !**

- Crochet du sac à poussière
- Sac à poussière
- Dispositif de serrage rapide du sac à poussière
- Dispositif de serrage rapide du sac collecteur
- Sac collecteur
- Châssis
- Tôle de stabilisation
- Tuyau flexible d'aspiration
- 2 x tôle latérale
- Carter en matière plastique
- Adaptateur de raccordement
- Matériel de montage (cf. point 1.2)
- Mode d'emploi d'origine
- Consignes de sécurité

### 3. Utilisation conforme à l'affectation

L'installation d'aspiration sert à aspirer les copeaux et la poussière issus pendant l'usinage du bois ou de matériaux semblables au bois. N'utilisez pas cet appareil dans un environnement exposé au risque d'incendie ou d'explosion.

La machine doit exclusivement être employée conformément à son affectation. Chaque utilisation allant au-delà de cette affectation est considérée comme non conforme. Pour les dommages en résultant ou les blessures de tout genre, le producteur décline toute responsabilité et l'opérateur/l'exploitant est responsable.

Veillez au fait que nos appareils, conformément à leur affectation, n'ont pas été construits, pour être utilisés dans un environnement professionnel, industriel ou artisanal. Nous déclinons toute responsabilité si l'appareil est utilisé professionnellement, artisanalement ou dans des sociétés industrielles, tout comme pour toute activité équivalente.

Le respect des consignes de sécurité, du mode d'emploi et des remarques de service dans le mode d'emploi sont aussi partie intégrante de l'utilisation conforme à l'affectation.

Les personnes commandant la machine et en effectuant la maintenance doivent la connaître et avoir été instruites sur les différents risques possibles en découlant.

En outre, il faut strictement respecter les règlements de prévoyance contre les accidents. Il faut respecter toutes les autres règles des domaines de la médecine du travail et de la technique de sécurité.

Toute modification de la machine entraîne l'annulation de la responsabilité du producteur, aussi pour les dommages en découlant. Malgré l'emploi conforme à l'affectation, certains facteurs de risque résiduels ne peuvent être complètement supprimés.

Les risques suivants dus au montage et à la structure de la machine peuvent apparaître :

- Danger par défaut de la machine.  
Si une ou plusieurs pièces de la machine sont défectueuses, il est alors interdit de l'utiliser. Les pièces défectueuses doivent immédiatement être remplacées. Seules les pièces de rechange autorisées par le producteur doi-

vent être utilisées ! Il est interdit de modifier la machine.

- Risque de décharge électrique :  
Exploitez la machine exclusivement avec une source électrique assurée par un interrupteur différentiel à courant de défaut de 30 mA ! Les prises doivent être installées, mises à la terre et contrôlées conformément aux consignes !
- Danger dû à une mise en marche non intentionnelle de la machine. Déconnectez la prise lorsque vous voulez vider le sac collecteur de copeaux ou si vous n'utilisez pas la machine !
- Danger en raison de la poussière de bois  
Respirer de la poussière de bois est dangereux pour la santé ! Portez toujours un masque antipoussière lorsque vous videz le sac collecteur. Veillez à éliminer les restes de copeaux dans le respect de l'environnement !
- Risque d'incendie  
N'aspirez jamais d'objets chauds avec la machine !
- Troubles de l'ouïe si vous n'employez pas de protection des oreilles.
- Emissions de poussières de bois dangereuses pour la santé si vous l'utilisez dans une pièce fermée.
- Cet appareil ne convient pas à l'aspiration de poussière dangereuse.

### 4. Données techniques

Moteur .....	220-240 V ~ 50-60 Hz
Vitesse de rotation du moteur $n_0$ .....	2850 tr/min <sup>-1</sup>
Puissance P .....	550 Watts
Puissance absorbée maximale de la prise de courant automatique .....	2500 W
Puissance absorbée maximale en tout ...	3050 W
maxi. Vide .....	1600 Pa
maxi. Volume d'aspiration .....	1150 m <sup>3</sup> /h
Raccord d'aspiration .....	100 mm
Volume du sac collecteur de copeaux .....	65 l
Poids .....	ca. 21,5 kg

#### **Danger !**

#### **Bruit et vibration**

Les valeurs de bruit et de vibration ont été déterminées conformément à la norme EN 60335-2-69.

Niveau de pression acoustique $L_{pA}$ ....	81,1 dB(A)
Imprécision $K_{pA}$ .....	3 dB
Niveau de puissance acoustique $L_{WA}$ ..	95,1 dB(A)
Imprécision $K_{WA}$ .....	3 dB

#### Portez une protection acoustique.

L'exposition au bruit peut entraîner la perte de l'ouïe.

#### Limitez le niveau sonore et les vibrations à un minimum !

- Utilisez exclusivement des appareils en excellent état.
- Entretenez et nettoyez l'appareil régulièrement.
- Adaptez votre façon de travailler à l'appareil.
- Ne surchargez pas l'appareil.
- Faites contrôler l'appareil le cas échéant.
- Mettez l'appareil hors circuit lorsque vous ne l'utilisez pas.

#### Prudence !

##### Risques résiduels

**Même en utilisant cet outil électrique conformément aux prescriptions, il reste toujours des risques résiduels. Les dangers suivants peuvent apparaître en rapport avec la construction et le modèle de cet outil électrique :**

1. Lésions des poumons si aucun masque anti-poussière adéquat n'est porté.
2. Déficience auditive si aucun casque anti-bruit approprié n'est porté.
3. Atteintes à la santé issues des vibrations main-bras, si l'appareil est utilisé pendant une longue période ou s'il n'a pas été employé ou entretenu dans les règles de l'art.

#### Danger !

Cet appareil électrique produit un champ électromagnétique pendant son fonctionnement. Dans certaines conditions, ce champ peut altérer le fonctionnement d'implants médicaux actifs ou passifs. Afin de réduire les risques de blessures graves ou mortelles, nous recommandons aux personnes qui possèdent un implant médical de consulter leur cabinet médical et leur producteur d'implants médicaux avant de commander la machine.

## 5. Avant la mise en service

Assurez-vous, avant de connecter la machine, que les données se trouvant sur la plaque de signalisation correspondent bien aux données du réseau.

#### Avertissement !

**Enlevez systématiquement la fiche de contact avant de paramétrer l'appareil.**

- Déballez l'installation d'aspiration et contrôlez si elle n'a pas été éventuellement endommagée par le transport.
- La machine doit être mise en place de façon à bien tenir correctement. Avant la mise en service, les recouvrements et dispositifs de sécurité doivent être montés dans les règles de l'art.
- Avant d'actionner l'interrupteur Marche / Arrêt, assurez-vous que les sacs à copeaux sont bien fixés !
- Assurez-vous avant de connecter la machine que les données se trouvant sur la plaque de signalisation correspondent bien aux données du réseau.

## 6. Montage

(fig. 1, 3-15)

**Danger !** Retirez la fiche secteur avant tout travail de maintenance, de changement d'équipement et de montage de l'installation d'aspiration.

- Desserrez les deux écrous (E) des deux côtés du carter en matière plastique (13) (fig. 3).
- Guidez les tôles latérales (12) au-dessus des vis sur le carter en matière plastique (13) et fixez-les avec les écrous (E) (fig. 4-5).
- Placez la tôle de stabilisation (9) entre les tôles latérales (12) et vissez-la avec des vis (B) et des écrous (C) (figure 6).
- Vissez le châssis (8) avec les vis (D) et les écrous (C) sur les tôles latérales (12) (figure 7).
- Enfoncez à présent le dispositif de serrage rapide (3) par le guidage cousu dans le sac à poussière (2) (figure 8-9).
- Enfichez le crochet du sac à poussière (1) dans le trou destiné au crochet du sac à poussière (14) sur le carter en matière plastique (13) et suspendez le sac à poussière (2) sur le crochet du sac à poussière (1) (figure 10).

- Emboutissez le sac à poussière (2) au-dessus de l'ouverture supérieure du carter en matière plastique (13) de sorte qu'il entoure complètement l'ouverture et bloquez-le avec le dispositif de serrage rapide (3) (figure 11).
- Tirez le sac collecteur (6) au-dessus de l'ouverture inférieure du carter en matière plastique (13) de façon qu'il entoure complètement l'ouverture et bloquez-le avec le dispositif de serrage rapide (5) (figure 12).
- Guidez une fixation de tuyau flexible (A) au-dessus du tuyau flexible d'aspiration (11). Enfichez à présent le tuyau d'aspiration (11) jusqu'à la butée sur le raccord d'aspiration de l'appareil et fixez-le avec le collier de serrage (A) de celui-ci (figure 13).
- S'il faut raccorder des appareils présentant un raccord d'aspiration de 100mm de diamètre au niveau de l'installation d'aspiration, guidez une fixation de tuyau (A) au-dessus du tuyau d'aspiration (11). Enfichez à présent, l'adaptateur de raccordement (18) jusqu'à la butée dans le tuyau d'aspiration (11) et bloquez-le en serrant la fixation de tuyau (A) (figure 14-15). Enfichez à présent, l'adaptateur de raccordement (18) sur le raccord d'aspiration de l'appareil correspondant.
- Lorsqu'il faut exploiter des appareils avec un raccord d'aspiration d'un diamètre de 36 mm, enfichez l'adaptateur de réduction (17) sur l'extrémité libre du tuyau d'aspiration (11) et fixez-le avec la pince pour flexible (A) sur celui-ci (fig. 14-15). Un ou deux tuyaux d'aspiration d'un diamètre de 36mm peuvent être raccordés à l'adaptateur de réduction (17). Pour le fonctionnement avec un seul tuyau de 36mm, laissez le capuchon obturateur sur la deuxième ouverture de l'adaptateur de réduction (17). Pour le fonctionnement avec deux tuyaux de 36mm, enlevez le capuchon obturateur et utilisez les deux raccords de 36 mm de l'adaptateur de réduction (17).

## 7. Fonctionnement

### 7.1 Mise en circuit (fig. 1,16)

- Contrôlez si le tuyau flexible d'aspiration (11) est bien fermement raccordé à l'installation d'aspiration et à l'adaptateur d'aspiration de la machine de traitement du bois.
- Contrôlez si les sacs à copeaux (2/6) sont bien fixés.
- Allumer le dispositif d'aspiration en appuyant sur la touche «I».
- Mettez la machine de traitement du bois en **circuit**.

### 7.2 Arrêt (Figure 16)

- Éteindre la machine de traitement du bois
- Éteindre le dispositif d'aspiration en appuyant sur la touche «0».

### 7.3 Marche et arrêt en mode automatique (Figure 16)

- L'interrupteur marche/arrêt (15) a trois positions :  
Position de l'interrupteur 0 : Arrêt  
Position de l'interrupteur - : Marche  
Position de l'interrupteur AUTO : Mode automatique  
(Le dispositif d'aspiration est allumé et éteint par le biais d'un outil électrique).
- Branchez le câble réseau de votre outil électrique à la prise de courant automatique (19).
- Raccordez le tuyau d'aspiration (11) au raccordement d'aspiration de poussière de votre outil électrique. Veillez à ce que le raccordement entre les deux appareils soit bien fixé et étanche.
- Commutez l'interrupteur (15) du dispositif d'aspiration sur la position «AUTO» = Mode automatique.
- Dès que vous allumez l'outil électrique, le dispositif d'aspiration s'allume.
- Lorsque vous éteignez votre outil électrique, le dispositif d'aspiration s'éteint avec un délai réglé au préalable.

### 7.4 Vider le sac collecteur de copeaux

Contrôlez et videz régulièrement le sac collecteur de copeaux (6) régulièrement !

- **Attention : Tirez la fiche de contact !**
- Maintenez le sac collecteur de copeaux plein d'une main.
- Ouvrez le dispositif de serrage rapide (5)
- Retirez le sac et éliminez son contenu dans le respect de l'environnement.

- Placez le sac à nouveau sur le support et fixez-le avec le dispositif de serrage rapide (5).

### 7.5 Transport (fig. 6)

L'installation d'aspiration dispose d'un châssis (8) en série.

Pour le transport, soulevez légèrement l'installation d'aspiration par sa poignée de transport (4) et déplacez-la jusqu'à emplacement désiré.

## 8. Nettoyage, maintenance et commande de pièces de rechange

### Danger !

Retirez la fiche de contact avant tous travaux de nettoyage.

### 8.1 Nettoyage

- Maintenez les dispositifs de protection, les fentes à air et le carter de moteur aussi propres (sans poussière) que possible. Frottez l'appareil avec un chiffon propre ou soufflez dessus avec de l'air comprimé à basse pression.
- Nous recommandons de nettoyer l'appareil directement après chaque utilisation.
- Nettoyez l'appareil régulièrement à l'aide d'un chiffon humide et un peu de savon. N'utilisez aucun produit de nettoyage ni détergeant; ils pourraient endommager les pièces en matières plastiques de l'appareil. Veillez à ce qu'aucune eau n'entre à l'intérieur de l'appareil. La pénétration de l'eau dans un appareil électrique augmente le risque de décharge électrique.

### 8.2 Maintenance

Aucune pièce à l'intérieur de l'appareil n'a besoin de maintenance.

### 8.3 Commande de pièces de rechange :

Pour les commandes de pièces de rechange, veuillez indiquer les références suivantes:

- Type de l'appareil
- No. d'article de l'appareil
- No. d'identification de l'appareil
- No. de pièce de rechange de la pièce requise

Vous trouverez les prix et informations actuelles à l'adresse [www.isc-gmbh.info](http://www.isc-gmbh.info)

## 9. Mise au rebut et recyclage

L'appareil se trouve dans un emballage permettant d'éviter les dommages dus au transport. Cet emballage est une matière première et peut donc être réutilisé ultérieurement ou être réintroduit dans le circuit des matières premières. L'appareil et ses accessoires sont en matériaux divers, comme par ex. des métaux et matières plastiques. Les appareils défectueux ne doivent pas être jetés dans les poubelles domestiques. Pour une mise au rebut conforme à la réglementation, l'appareil doit être déposé dans un centre de collecte approprié. Si vous ne connaissez pas de centre de collecte, veuillez vous renseigner auprès de l'administration de votre commune.

## 10. Stockage

Entreposez l'appareil et ses accessoires dans un endroit sombre, sec et à l'abri du gel tout comme inaccessible aux enfants. La température de stockage optimale est comprise entre 5 et 30 °C. Conservez l'outil électrique dans l'emballage d'origine.



Uniquement pour les pays de l'Union Européenne

Ne jetez pas les outils électriques dans les ordures ménagères!

Selon la norme européenne 2012/19/CE relative aux appareils électriques et systèmes électroniques usés et selon son application dans le droit national, les outils électriques usés doivent être récoltés à part et apportés à un recyclage respectueux de l'environnement.

Possibilité de recyclage en alternative à la demande de renvoi :

Le propriétaire de l'appareil électrique est obligé, en guise d'alternative à un envoi en retour, à contribuer à un recyclage effectué dans les règles de l'art en cas de cessation de la propriété. L'ancien appareil peut être remis à un point de collecte dans ce but. Cet organisme devra l'éliminer dans le sens de la Loi sur le cycle des matières et les déchets. Ne sont pas concernés les accessoires et ressources fournies sans composants électroniques.

Toute réimpression ou autre reproduction de la documentation et des papiers joints aux produits, même sous forme d'extraits, est uniquement permise une fois l'accord explicite de l'ISC GmbH obtenu.

Sous réserve de modifications techniques



## Informations service après-vente

Nous disposons dans tous les pays mentionnés dans le bon de garantie de partenaires de service après-vente compétents dont vous trouverez les coordonnées dans le bon de garantie. Ceux-ci se tiennent à votre disposition pour tout ce qui concerne le service après-vente comme les réparations, l'approvisionnement en pièces de rechange et d'usure ou l'achat de pièces de consommation.

Il faut tenir compte du fait que pour ce produit les pièces suivantes sont soumises à une usure liée à l'utilisation ou à une usure naturelle ou que les pièces suivantes sont nécessaires en tant que consommables.

Catégorie	Exemple
Pièces d'usure*	
Matériel de consommation/ pièces de consommation*	Sac à poussière, Sac collecteur
Pièces manquantes	

\*Pas obligatoirement compris dans la livraison !

En cas de vices ou de défauts, nous vous prions d'enregistrer le cas du défaut sur internet à l'adresse [www.isc-gmbh.info](http://www.isc-gmbh.info). Veuillez donner une description précise du défaut et répondre dans tous les cas aux questions suivantes :

- est-ce que l'appareil a fonctionné une fois ou était-il défectueux dès le départ ?
- avez-vous remarqué quelque chose avant la panne (symptôme avant la panne) ?
- quel est le défaut de fonctionnement de l'appareil à votre avis (symptôme principal) ?  
Décrivez ce défaut de fonctionnement.

## Bon de garantie

Chère cliente, cher client,  
nos produits sont soumis à un contrôle de qualité très strict. Si toutefois, il arrivait que cet appareil ne fonctionne pas parfaitement, nous en sommes désolés et nous vous prions de vous adresser à notre service après-vente à l'adresse indiquée sur le bon de garantie. Nous nous tenons également volontiers à votre disposition par téléphone au numéro de service après-vente indiqué. La garantie est valable dans les conditions suivantes :

1. Ces conditions de garantie s'adressent uniquement à des consommateurs, c'est à dire à des personnes physiques qui ne souhaitent ni utiliser ce produit dans le cadre de leur activité industrielle ou artisanale, ni dans le cadre de toute autre activité indépendante. Les conditions de garantie réglementent les prestations de garantie supplémentaires que le fabricant mentionné ci-dessous promet aux acheteurs de ses appareils en supplément de la prestation de garantie légale. Vos droits légaux en matière de garantie restent inchangés. Notre prestation de garanti est gratuite pour vous.
2. La prestation de garantie s'étend exclusivement aux défauts résultant d'une erreur de fabrication ou de matériau d'un appareil neuf du fabricant mentionné ci-dessous et acheté par vos soins. La prestation de garantie se limite selon notre décision soit à la résolution de tels défauts sur l'appareil, soit à l'échange de l'appareil.  
Veillez au fait que nos appareils, conformément au règlement, n'ont pas été conçus pour être utilisés dans un environnement professionnel, industriel ou artisanal. Il n'y a donc pas de contrat de garantie quand l'appareil a été utilisé professionnellement, artisanalement ou par des sociétés industrielles ou exposé à une sollicitation semblable pendant la durée de la garantie.
3. Sont exclus de notre garantie :
  - les dommages liés au non-respect des instructions de montage ou en raison d'une installation incorrecte, au non-respect du mode d'emploi (en raison par ex. du branchement de l'appareil sur la tension de réseau ou le type de courant incorrect), au non-respect des dispositions de maintenance et de sécurité ou résultant d'une exposition de l'appareil à des conditions environnementales anormales ou d'un manque d'entretien et de maintenance.
  - les dommages résultant d'une utilisation abusive ou non conforme (comme par ex. une surcharge de l'appareil ou une utilisation d'outils ou d'accessoires non autorisés), de la pénétration d'objets étrangers dans l'appareil (comme par ex. du sable, des pierres ou de la poussière), de l'utilisation de la force ou de la violence (comme par ex. les dommages liés aux chutes).
  - les dommages sur l'appareil ou des parties de l'appareil résultant de l'usure normale liée à l'utilisation de l'appareil ou de toute autre usure naturelle.
4. La durée de garantie est de 24 mois et débute à la date d'achat de l'appareil. Les droits à la garantie doivent être revendiqués avant l'expiration de la durée de garantie dans un délai de deux semaines après avoir constaté le défaut. La revendication de droits à la garantie après expiration de la durée de garantie est exclue. La réparation ou l'échange de l'appareil n'entraîne ni une extension de la durée de garantie ni le début d'une nouvelle durée de garantie pour cet appareil ou toute autre pièce de rechange installée sur l'appareil. Cela est valable également dans le cas d'une intervention du service après-vente à domicile.
5. Pour faire valoir vos droits à la garantie, veuillez enregistrer l'appareil défectueux à l'adresse suivante : [www.isc-gmbh.info](http://www.isc-gmbh.info). Veuillez garder à disposition la preuve d'achat ou tout autre justificatif de l'achat de votre nouvel appareil. Les appareils envoyés sans les justificatifs correspondants ou sans plaque signalétique sont exclus de la prestation de garantie en raison de l'impossibilité de les enregistrer. Si le défaut de l'appareil est inclut dans la garantie, vous recevrez sans délai un appareil réparé ou un nouvel appareil.

Bien entendu, nous réparons volontiers les défauts de votre appareil qui ne sont pas ou plus compris dans l'étendue de la garantie contre le remboursement des frais de réparation. Pour cela, veuillez envoyer l'appareil à notre adresse de service après-vente.

Pour les pièces d'usure, de consommation et manquantes, nous renvoyons aux restrictions de cette garantie conformément aux informations du service après-vente de ce mode d'emploi.



## Indice

1. Avvertenze sulla sicurezza
2. Descrizione dell'apparecchio ed elementi forniti
3. Utilizzo proprio
4. Caratteristiche tecniche
5. Prima della messa in esercizio
6. Montaggio
7. Esercizio
8. Pulizia, manutenzione e ordinazione dei pezzi di ricambio
9. Smaltimento e riciclaggio
10. Conservazione



**Pericolo!** - Per ridurre il rischio di lesioni leggete le istruzioni per l'uso



**Attenzione! Portate cuffie antirumore.** L'effetto del rumore può causare la perdita dell'udito.



**Attenzione! Mettete una maschera antipolvere.** Facendo lavori su legno o altri materiali si può creare della polvere nociva alla salute. Non lavorate materiale contenente amianto!

### **Pericolo!**

Nell'usare gli apparecchi si devono rispettare diverse avvertenze di sicurezza per evitare lesioni e danni. Quindi leggete attentamente queste istruzioni per l'uso/le avvertenze di sicurezza. Conservate bene le informazioni per averle a disposizione in qualsiasi momento. Se date l'apparecchio ad altre persone, consegnate queste istruzioni per l'uso/le avvertenze di sicurezza insieme all'apparecchio. Non ci assumiamo alcuna responsabilità per incidenti o danni causati dal mancato rispetto di queste istruzioni e delle avvertenze di sicurezza.

## **1. Avvertenze sulla sicurezza**

Le relative avvertenze di sicurezza si trovano nell'opuscolo allegato.

### **Pericolo!**

**Leggete tutte le avvertenze di sicurezza e le istruzioni.** Dimenticanze nel rispetto delle avvertenze di sicurezza e delle istruzioni possono causare scosse elettriche, incendi e/o gravi lesioni.  
**Conservate tutte le avvertenze e le istruzioni per eventuali necessità future.**

## **2. Descrizione dell'apparecchio ed elementi forniti**

### **2.1 Descrizione dell'apparecchio (Fig. 1-2)**

1. Gancio per sacco di raccolta polvere
2. Sacco per la polvere
3. Dispositivo di serraggio rapido sacco per la polvere
4. Impugnatura di trasporto
5. Dispositivo di serraggio rapido sacco di raccolta
6. Sacco di raccolta
7. Piastra di base
8. Carrello
9. Lamiera stabilizzatrice
10. Ruote
11. Tubo di aspirazione
12. Lamiere laterali
13. Rivestimento in plastica
14. Foro per gancio per sacco per la polvere
15. Interruttore ON/OFF con funzione automatica
16. Motore
17. Adattatore di riduzione
18. Adattatore di collegamento
19. Presa di corrente automatica

### **Materiale di montaggio**

- A. 2 x fascette di serraggio per tubo flessibile
- B. 4 x viti per lamiera stabilizzatrice
- C. 8 x dadi
- D. 4 x viti per carrello

### **2.2 Elementi forniti**

Verificate che l'articolo sia completo sulla base degli elementi forniti descritti. In caso di parti mancanti, rivolgetevi al nostro Centro Servizio Assistenza o al punto vendita in cui avete acquistato l'apparecchio presentando un documento di acquisto valido entro e non oltre i 5 giorni lavorativi dall'acquisto dell'articolo. Al riguardo fate attenzione alla Tabella Garanzia nelle informazioni sul Servizio Assistenza alla fine delle istruzioni.

- Aprite l'imballaggio e togliete con cautela l'apparecchio dalla confezione.
- Togliete il materiale d'imballaggio e anche i fermi di trasporto / imballo (se presenti).
- Controllate che siano presenti tutti gli elementi forniti.
- Verificate che l'apparecchio e gli accessori non presentino danni dovuti al trasporto.
- Se possibile, conservate l'imballaggio fino alla scadenza della garanzia.

### **Pericolo!**

**L'apparecchio e il materiale d'imballaggio non sono giocattoli! I bambini non devono giocare con sacchetti di plastica, film e piccoli pezzi! Sussiste pericolo di ingerimento e soffocamento!**

- Gancio per sacco per la polvere
- Sacco per la polvere
- Dispositivo di serraggio rapido sacco per la polvere
- Dispositivo di serraggio rapido sacco di raccolta
- Sacco di raccolta
- Carrello
- Lamiera stabilizzatrice
- Tubo di aspirazione
- 2 x lamiere laterali
- Rivestimento in plastica
- Adattatore di collegamento
- Materiale di montaggio (vedi punto 1.2).
- Istruzioni per l'uso originali
- Avvertenze di sicurezza

### 3. Utilizzo proprio

L'apparecchio di aspirazione serve all'aspirazione di trucioli e polvere che si producono durante la lavorazione di legno o materiali simili al legno. Non utilizzate questo apparecchio in ambienti in cui vi è pericolo di incendio o esplosione.

L'apparecchio deve venire usato solamente per lo scopo a cui è destinato. Ogni altro tipo di uso che esuli da quello previsto non è un uso conforme. L'utilizzatore/l'operatore, e non il costruttore, è responsabile dei danni e delle lesioni di ogni tipo che ne risultino.

Tenete presente che i nostri apparecchi non sono stati costruiti per l'impiego professionale, artigianale o industriale. Non ci assumiamo alcuna garanzia quando l'apparecchio viene usato in imprese commerciali, artigianali o industriali, o in attività equivalenti.

Anche il rispetto delle avvertenze di sicurezza nonché delle istruzioni di montaggio e delle avvertenze per l'uso contenute nelle istruzioni per l'uso rientra nell'uso corretto.

Le persone che usano l'elettro-utensile e chi si occupa della manutenzione devono conoscere l'utensile e gli eventuali pericoli.

Inoltre si devono rispettare scrupolosamente le norme antinfortunistiche vigenti.

Si devono inoltre rispettare le altre regole generali di medicina di lavoro e di sicurezza.

Le modifiche alla macchina escludono completamente ogni responsabilità del costruttore e ogni danno che ne derivi.

Anche se l'elettro-utensile viene usato in modo corretto non si possono escludere completamente determinati fattori di rischio residuo.

Vista la struttura e il funzionamento dell'elettro-utensile si possono presentare i seguenti rischi.

- Pericolo a causa di anomalie dell'apparecchio. Se una o più parti dell'apparecchio sono difettose è vietato usarlo. Le parti difettose devono venire sostituite al più presto. Si devono utilizzare solo pezzi di ricambio autorizzati dal costruttore. Non sono consentite modifiche dell'apparecchio.
- Pericolo di scosse elettriche. Usate l'apparecchio soltanto se collegato ad una presa di corrente protetta da un interruttore di sicurezza per correnti di guasto di

30 mA. Le prese devono essere installate, messe a terra e controllate conformemente alle norme!

- Pericolo a causa di un avvio involontario dell'apparecchio: staccare la spina dalla presa di alimentazione mentre si svuota il sacco di raccolta trucioli o quando l'apparecchio non viene usato!
- Pericolo a causa di polvere del legno: l'inalazione di polvere di legno è nociva! Portate sempre una maschera antipolvere durante lo svuotamento del sacco di raccolta. Accertatevi che lo smaltimento dei residui di trucioli avvenga nel rispetto dell'ambiente!
- Pericolo d'incendio: non aspirate mai oggetti caldi con l'apparecchio!
- Danni all'udito se non si indossano le cuffie antirumore necessarie.
- Emissioni nocive di polveri di legno in caso di impiego in locali chiusi.
- Questo apparecchio non è adatto per la raccolta di polvere pericolosa.

### 4. Caratteristiche tecniche

Motore .....	220-240 V ~ 50-60 Hz
Numero dei giri del motore $n_0$ .....	2850 min <sup>-1</sup>
Potenza P .....	550 Watt
Max. potenza assorbita dalla presa di corrente automatica .....	2500 W
Max. potenza assorbita totale .....	3050 W
Max. depressione .....	1600 Pa
Max. volume di aspirazione .....	1150 m <sup>3</sup> /h
Attacco di aspirazione .....	100 mm
Volume sacco di raccolta trucioli .....	65 l
Peso .....	ca. 21,5 kg

#### Pericolo!

#### Rumore e vibrazioni

I valori del rumore e delle vibrazioni sono stati rilevati secondo la norma EN 60335-2-69.

Livello di pressione acustica $L_{pA}$ .....	81,1 dB (A)
Incertezza $K_{pA}$ .....	3 dB
Livello di potenza acustica $L_{WA}$ .....	95,1 dB (A)
Incertezza $K_{WA}$ .....	3 dB

#### Portate cuffie antirumore.

L'effetto del rumore può causare la perdita dell'udito.

Il valore di emissione di vibrazioni può essere utilizzato anche per una valutazione preliminare dei rischi.

**Limitate al minimo lo sviluppo di rumore e le vibrazioni!**

- Utilizzate soltanto apparecchi in perfetto stato.
- Eseguite regolarmente la manutenzione e la pulizia dell'apparecchio.
- Adattate il vostro modo di lavorare all'apparecchio.
- Non sovraccaricate l'apparecchio.
- Fate eventualmente controllare l'apparecchio.
- Spegnete l'apparecchio se non lo utilizzate.

**Attenzione!**

**Rischi residui**

**Anche se questo elettrotensile viene utilizzato secondo le norme, continuano a sussistere rischi residui. In relazione alla struttura e al funzionamento di questo elettrotensile potrebbero presentarsi i seguenti pericoli:**

1. Danni all'apparato respiratorio nel caso in cui non venga indossata una maschera antipolvere adeguata.
2. Danni all'udito nel caso in cui non vengano indossate cuffie antirumore adeguate.
3. Danni alla salute derivanti da vibrazioni mano-braccio se l'apparecchio viene utilizzato a lungo, non viene tenuto in modo corretto o se la manutenzione non è appropriata.

**Pericolo!**

Questo elettrotensile sviluppa un campo elettromagnetico durante l'esercizio. In determinate circostanze questo campo può danneggiare dispositivi medici impiantati attivi o passivi. Per ridurre il rischio di lesioni gravi o mortali, consigliamo alle persone con dispositivi medici impiantati di consultare il proprio medico e il produttore del dispositivo prima di utilizzare l'apparecchio.

## 5. Prima della messa in esercizio

Prima di inserire la spina nella presa di corrente assicuratevi che i dati sulla targhetta di identificazione corrispondano a quelli di rete.

**Avvertenza!**

**Staccate sempre la spina di alimentazione prima di ogni impostazione all'utensile.**

- Togliere l'apparecchio di aspirazione dall'imballo e verificare che non presenti danni dovuti al trasporto.
- L'apparecchio deve trovarsi in posizione sicura. Prima della messa in esercizio devono essere regolarmente montati tutti i dispositivi di sicurezza e le coperture.
- Prima di azionare l'interruttore di ON/OFF accertatevi che i sacchi dei trucioli siano ben fissati!
- Prima di inserire la spina nella presa di corrente assicuratevi che i dati sulla targhetta di identificazione corrispondano a quelli di rete.

## 6. Montaggio

(Fig. 1, 3-15)

**Pericolo!** Staccate sempre la spina dalla presa di corrente prima di eseguire qualsiasi operazione di manutenzione, di riallestimento o di montaggio dell'apparecchio di aspirazione.

- Allentate entrambi i dadi (E) da tutte e due le parti del rivestimento di plastica (13) (Fig. 3).
- Inserite le lamiere laterali (12) in corrispondenza delle viti sul rivestimento di plastica (13) e fissatele con i dadi (E) (Fig. 4-5).
- Inserite la lamiera stabilizzatrice (9) tra le lamiere laterali (12) e avvitatela con le viti (B) e i dadi (C) (Fig. 6).
- Avvitate il carrello (8) alle lamiere laterali (12) con le viti (D) e i dadi (C) (Fig. 7).
- Infilate ora il dispositivo di serraggio rapido (3) nella guida cucita nel sacco per la polvere (2) (Fig. 8-9).
- Inserite il gancio per il sacco per la polvere (1) nel foro predisposto (14) sul rivestimento di plastica (13) e agganciate il sacco per la polvere (2) al relativo gancio (1) (Fig. 10).
- Mettete il sacco per la polvere (2) sull'apertura superiore del rivestimento di plastica (13) in modo da circondarla completamente e fissatelo con il dispositivo di serraggio rapido (3) (Fig. 11).

- Mettete il sacco di raccolta (6) sull'apertura inferiore del rivestimento di plastica (13) in modo da circondarla completamente e fissatelo con il dispositivo di serraggio rapido (5) (Fig. 12).
- Inserite un dispositivo di serraggio rapido (A) sul tubo di aspirazione (11). Inserite ora fino alla battuta il tubo di aspirazione (11) sull'attacco di aspirazione dell'apparecchio e fissatelo con lo stringitubo (A) (Fig. 13).
- Se si devono collegare all'apparecchio di aspirazione apparecchi con un diametro dell'attacco di aspirazione di 100 mm, inserite una fascetta di serraggio per tubi flessibili (A) sul tubo di aspirazione (11). Inserite ora l'adattatore di collegamento (18) nel tubo di aspirazione fino alla battuta (11) e fissatelo usando la fascetta di serraggio (A) per tubi flessibili (Fig. 14-15). Inserite ora l'adattatore di collegamento (18) sull'attacco di aspirazione del relativo apparecchio.
- Nel caso in cui vengano utilizzati attacchi di aspirazione del diametro di 36mm inserite l'adattatore di riduzione (17) sull'estremità libera del tubo di aspirazione (11) e fissatelo allo stesso con lo stringitubo (A) (Fig. 14-15). È possibile collegare all'adattatore di riduzione (17) uno o due tubi di aspirazione di diametro di 36 mm. Per l'esercizio con un unico tubo di 36 mm lasciate il tappo di chiusura sulla seconda apertura dell'adattatore di riduzione (17). Per l'esercizio con due tubi da 36 mm togliete il tappo di chiusura e utilizzate entrambi i collegamenti di 36 mm dell'adattatore di riduzione (17).

## 7. Esercizio

### 7.1 Accensione (Fig. 1,16)

- Controllate che il tubo di aspirazione (11) sia allacciato bene all'apparecchio di aspirazione e all'adattatore di aspirazione della macchina per la lavorazione del legno
- Controllate che i sacchi dei trucioli (2/6) siano ben fissati.
- Accendete l'apparecchio di aspirazione premendo il tasto „I“.
- Accendete la macchina per la lavorazione del legno.

### 7.2 Spegnimento (Fig. 16)

- Spegnete l'apparecchio per la lavorazione del legno.
- Spegnete l'apparecchio di aspirazione premendo il tasto „0“.

### 7.3 Accensione/spegnimento in esercizio automatico (Fig. 16)

- L'interruttore ON/OFF (15) ha tre posizioni di commutazione:  
Posizione dell'interruttore "0": Spento  
Posizione dell'interruttore -: Acceso  
Posizione dell'interruttore AUTO: Esercizio automatico  
(L'apparecchio di aspirazione viene acceso e spento attraverso un elettrointerruttore).
- Collegare il cavo di alimentazione dell'elettrointerruttore alla presa di corrente automatica (19).
- Collegare il tubo di aspirazione (11) con l'attacco di aspirazione della polvere dell'elettrointerruttore. Controllate che gli apparecchi siano fissati bene ed ermeticamente.
- Posizionate l'interruttore (15) dell'apparecchio di aspirazione sulla posizione "AUTO" = esercizio automatico.
- Appena accendete l'elettrointerruttore, si accende l'apparecchio di aspirazione.
- Quando spegnete l'elettrointerruttore, l'apparecchio di aspirazione si spegne con un ritardo preimpostato.

### 7.4 Svuotamento del sacco di raccolta trucioli

- Controllate e svuotate regolarmente il sacco di raccolta trucioli (6)!
- Attenzione: staccate la spina dalla presa di corrente!
- Tenete fermo con una mano il sacco di raccolta trucioli pieno.
- Aprite il dispositivo di serraggio rapido (5)
- Togliete il sacco e smaltite il contenuto in modo rispettoso dell'ambiente.
- Reinserite il sacco sul supporto e fissatelo con il dispositivo di serraggio rapido (5).

### 7.5 Trasporto (Fig. 17)

- L'apparecchio di aspirazione dispone di serie di un carrello (8).
- Per il trasporto sollevate leggermente l'apparecchio di aspirazione con l'impugnatura di trasporto (4) e portatelo al posto desiderato.



## 8. Pulizia, manutenzione e ordinazione dei pezzi di ricambio

### Pericolo!

Prima di qualsiasi lavoro di pulizia staccate la spina dalla presa di corrente.

### 8.1 Pulizia

- Tenete il più possibile i dispositivi di protezione, le fessure di aerazione e la carcassa del motore liberi da polvere e sporco. Strofinare l'apparecchio con un panno pulito o soffiare con l'aria compressa a pressione bassa.
- Consigliamo di pulire l'apparecchio subito dopo averlo usato.
- Pulite l'apparecchio regolarmente con un panno asciutto ed un po' di sapone. Non usate detergenti o solventi perché questi ultimi potrebbero danneggiare le parti in plastica dell'apparecchio. Fate attenzione che non possa penetrare dell'acqua nell'interno dell'apparecchio. La penetrazione di acqua in un elettrodomestico aumenta il rischio di una scossa elettrica.

### 8.2 Manutenzione

All'interno dell'apparecchio non si trovano altre parti sottoposte ad una manutenzione qualsiasi.

### 8.3 Ordinazione di pezzi di ricambio:

Volendo commissionare dei pezzi di ricambio, si dovrebbe dichiarare quanto segue:

- modello dell'apparecchio
- numero dell'articolo dell'apparecchio
- numero d'ident. dell'apparecchio
- numero del pezzo di ricambio del ricambio necessitato.

Per i prezzi e le informazioni attuali si veda [www.isc-gmbh.info](http://www.isc-gmbh.info)

## 9. Smaltimento e riciclaggio

L'apparecchio si trova in un imballaggio per evitare i danni dovuti al trasporto. Questo imballaggio rappresenta una materia prima e può perciò essere utilizzato di nuovo o riciclato. L'apparecchio e i suoi accessori sono fatti di materiali diversi, per es. metallo e plastica. Gli apparecchi difettosi non devono essere gettati nei rifiuti domestici. Per uno smaltimento corretto l'apparecchio va consegnato ad un apposito centro di raccolta. Se non vi è noto nessun centro di raccolta, rivolgetevi per informazioni all'amministrazione comunale.

## 10. Conservazione

Conservate l'apparecchio e i suoi accessori in un luogo buio, asciutto, al riparo dal gelo e non accessibile ai bambini. La temperatura ottimale per la conservazione è compresa tra i 5 e i 30 °C. Conservate l'elettrodomestico nell'imballaggio originale.



Solo per paesi membri dell'UE

Non smaltite gli elettroutensili nei rifiuti domestici!

Secondo la direttiva europea 2012/19/CE sui rifiuti di apparecchiature elettriche ed elettroniche e il suo recepimento nelle normative nazionali, gli elettroutensili usati devono venire raccolti separatamente e venire smaltiti in modo ecocompatibile.

Alternativa di riciclaggio alla richiesta di restituzione:  
il proprietario dell'apparecchio elettrico è tenuto in alternativa, invece della restituzione, a collaborare in modo che lo smaltimento venga eseguito correttamente in caso ceda l'apparecchio. L'apparecchio vecchio può anche venire consegnato ad un centro di raccolta che provvede poi allo smaltimento secondo le norme nazionali sul riciclaggio e sui rifiuti. Non ne sono interessati gli accessori e i mezzi ausiliari senza elementi elettrici forniti insieme ai vecchi apparecchi.

La ristampa o l'ulteriore riproduzione, anche parziale, della documentazione o dei documenti d'accompagnamento dei prodotti è consentita solo con l'esplicita autorizzazione da parte della iSC GmbH.

Con riserva di apportare modifiche tecniche

## Informazioni sul Servizio Assistenza

In tutti i Paesi indicati nel certificato di garanzia disponiamo di competenti partner per il Servizio Assistenza (per i relativi dati di contatto si veda il certificato di garanzia), che sono a vostra disposizione per tutte le richieste di assistenza come riparazione, fornitura di pezzi di ricambio e parti di usura o vendita di materiali di consumo.

Si deve tenere presente che le seguenti parti di questo prodotto sono soggette a un'usura naturale o dovuta all'uso ovvero che le seguenti parti sono necessarie come materiali di consumo.

Categoria	Esempio
Parti soggette ad usura *	
Materiale di consumo/parti di consumo *	Sacco per la polvere, Sacco di raccolta
Parti mancanti	

\* non necessariamente compreso tra gli elementi forniti!

In presenza di difetti o errori vi preghiamo di denunciare il caso sul sito internet [www.isc-gmbh.info](http://www.isc-gmbh.info). Vi preghiamo di descrivere con precisione l'anomalia e a tal riguardo di rispondere in ogni caso alle seguenti domande:

- L'apparecchio ha già funzionato una volta o era difettoso fin dall'inizio?
- Avete notato qualcosa prima che si manifestasse il difetto (sintomo prima del difetto)?
- A vostro parere che cosa non funziona nell'apparecchio (sintomo principale)?  
Descrivete che cosa non funziona.

## Certificato di garanzia

Gentili clienti,

i nostri prodotti sono soggetti ad un rigido controllo di qualità. Se l'apparecchio non dovesse tuttavia funzionare correttamente, ci scusiamo e vi preghiamo di rivolgervi al nostro servizio di assistenza clienti all'indirizzo indicato in questa scheda di garanzia. Siamo a vostra disposizione anche telefonicamente al numero del Servizio Assistenza indicato. Per la rivendicazione dei diritti di garanzia vale quanto segue:

1. Le presenti condizioni di garanzia si rivolgono esclusivamente a consumatori, vale a dire a persone fisiche che non intendono utilizzare questo prodotto né in ambito professionale né per altre attività di lavoro autonomo. Le presenti condizioni di garanzia regolano prestazioni di garanzia supplementari che il produttore su indicato concede in aggiunta alla garanzia legale agli acquirenti di nuovi apparecchi. La presente garanzia non tocca i vostri diritti al ricorso in garanzia previsti dalla legge. Le nostre prestazioni di garanzia sono per voi gratuite.
2. La prestazione di garanzia riguarda esclusivamente i difetti di un nuovo apparecchio da voi acquistato del produttore di cui sopra, riconducibili a errori di materiale o di produzione, ed è limitata, a nostra discrezione, all'eliminazione di questi difetti dell'apparecchio o alla sostituzione dell'apparecchio stesso.  
Tenete presente che i nostri apparecchi non sono stati costruiti per l'impiego artigianale, professionale o imprenditoriale. Pertanto un contratto di garanzia non viene concluso se l'apparecchio è stato usato entro il periodo di garanzia in attività artigianali, imprenditoriali o industriali o se è stato sottoposto a sollecitazioni equivalenti.
3. Sono esclusi dalla nostra garanzia:
  - Danni all'apparecchio causati dalla mancata osservanza delle istruzioni di montaggio o per un'installazione non corretta, dalla mancata osservanza delle istruzioni per l'uso (come ad es. collegamento a una tensione di rete o a un tipo di corrente non corretti), dalla mancata osservanza delle norme relative alla manutenzione e alla sicurezza, dall'esposizione dell'apparecchio a condizioni ambientali anomale o per la mancata esecuzione di pulizia e manutenzione.
  - Danni all'apparecchio dovuti a usi impropri o illeciti (come per es. sovraccarico dell'apparecchio o utilizzo di utensili di ricambio o accessori non consentiti), alla penetrazione di corpi estranei nell'apparecchio (come per es. sabbia, pietre o polvere, danni dovuti al trasporto), all'impiego della forza o a influenze esterne (come per es. danni causati da caduta).
  - Danni all'apparecchio o a parti di esso da ricondurre a un'usura comune, dovuta all'uso o di altro tipo naturale.
4. Il periodo di garanzia è 24 mesi e inizia a partire dalla data di acquisto dell'apparecchio. I diritti di garanzia devono essere fatti valere prima della scadenza del periodo di garanzia, entro due settimane dopo avere accertato il difetto. È esclusa la rivendicazione di diritti di garanzia dopo la scadenza del relativo periodo. La riparazione o la sostituzione dell'apparecchio non comporta una proroga del periodo di garanzia e con questa prestazione per l'apparecchio o per pezzi di ricambio eventualmente installati non inizia un nuovo periodo di garanzia. Ciò vale anche nel caso in cui si ricorra a un servizio sul posto.
5. Per rivendicare il diritto di garanzia vi preghiamo di comunicare che l'apparecchio è difettoso tramite sito internet: [www.isc-gmbh.info](http://www.isc-gmbh.info). Tenete a portata di mano il documento di acquisto o altri documenti come prova dell'acquisto del vostro apparecchio nuovo. Apparecchi inviati senza i relativi documenti o senza targhetta d'identificazione sono esclusi dalla prestazione di garanzia perché non possono essere classificati in modo corrispondente. Se il difetto dell'apparecchio rientra nella nostra prestazione di garanzia, ricevete prontamente l'apparecchio riparato o un apparecchio nuovo.

Naturalmente effettuiamo a pagamento anche riparazioni sull'apparecchio che non rientrano o non rientrano più nella garanzia. A tale scopo inviate l'apparecchio all'indirizzo del nostro Centro Assistenza.

Per parti mancanti, di consumo e soggette a usura rimandiamo alle limitazioni di questa garanzia secondo le informazioni sul Servizio Assistenza di queste istruzioni per l'uso.

## Inhoudsopgave

1. Veiligheidsaanwijzingen
2. Beschrijving van het gereedschap en leveringsomvang
3. Reglementair gebruik
4. Technische gegevens
5. Vóór inbedrijfstelling
6. Montage
7. Gebruik
8. Reiniging, onderhoud en bestellen van wisselstukken
9. Verwijdering en recyclage
10. Opbergen



**Gevaar!** - Handleiding lezen om het letselrisico te verminderen



**Voorzichtig! Draag een gehoorbeschermer.** Lawaai kan aanleiding geven tot gehoorverlies.



**Voorzichtig! Draag een stofmasker.** Bij het bewerken van hout en andere materialen kan stof ontstaan dat schadelijk is voor de gezondheid. Asbesthoudend materiaal mag niet worden bewerkt!

**Gevaar!**

Bij het gebruik van toestellen dienen enkele veiligheidsmaatregelen te worden nageleefd om lichamelijk gevaar en schade te voorkomen. Lees daarom deze handleiding / veiligheidsinstructies zorgvuldig door. Bewaar deze goed zodat u de informatie op elk moment kunt terugvinden. Mocht u dit toestel aan andere personen doorgeven, gelieve dan deze handleiding / veiligheidsinstructies mee te geven. Wij zijn niet aansprakelijk voor ongevallen of schade die te wijten zijn aan niet-naleving van deze handleiding en van de veiligheidsinstructies.

**1. Veiligheidsaanwijzingen**

De overeenkomstige veiligheidsinstructies vindt u in de bijgaande brochure.

**Gevaar!**

**Lees alle veiligheidsinstructies en aanwijzingen.** Nalatigheden bij de inachtneming van de veiligheidsinstructies en aanwijzingen kunnen elektrische schok, brand en/of zware letsels tot gevolg hebben. **Bewaar alle veiligheidsinstructies en aanwijzingen voor de toekomst.**

**2. Beschrijving van het gereedschap en leveringsomvang****2.1 Beschrijving van het gereedschap (fig. 1-2)**

1. Stofzakhaak
2. Stofzak
3. Snelspaninrichting stofzak
4. Transportgreep
5. Snelspaninrichting vangzak
6. Vangzak
7. Onderplaat
8. Onderstel
9. Stabiliseringsplaat
10. Wielen
11. Afzuigslang
12. Zijplaten
13. Plastiekhuis
14. Gat voor stofzakhaak
15. AAN-/UIT-schakelaar met automatische modus
16. Motor
17. Reduceeradapter
18. Aansluitadapter
19. Stopcontact voor automatische modus

**Montagemateriaal**

- A. 2 x slangbevestiging
- B. 4 x schroef voor stabiliseringsplaat
- C. 8 x moer
- D. 4 x schroef voor onderstel

**2.2 Leveringsomvang**

Gelieve de volledigheid van het artikel te controleren aan de hand van de beschreven omvang van de levering. Indien er onderdelen ontbreken, gelieve u dan binnen 5 werkdagen na aankoop van het artikel te wenden tot ons servicecenter of tot het verkooppunt waar u het apparaat heeft gekocht, en leg een geldig bewijs van aankoop voor. Gelieve daarvoor de garantietabel in de serviceinformatie aan het einde van de handleiding in acht te nemen.

- Open de verpakking en neem het toestel voorzichtig uit de verpakking.
- Verwijder het verpakkingsmateriaal alsmede verpakkings-/transportbeveiligingen (indien aanwezig).
- Controleer of de leveringsomvang compleet is.
- Controleer het toestel en de accessoires op transportschade.
- Bewaar de verpakking indien mogelijk tot het verloop van de garantieperiode.

**Gevaar!**

**Het toestel en het verpakkingsmateriaal zijn geen speelgoed voor kinderen! Kinderen mogen niet met plastic zakken, folies en kleine stukken spelen! Er bestaat inslik- en verstikkingsgevaar!**

- Stofzakhaak
- Stofzak
- Snelspaninrichting stofzak
- Snelspaninrichting vangzak
- Vangzak
- Onderstel
- Stabiliseringsplaat
- Afzuigslang
- 2 x Zijplaat
- Plastiekhuis
- Aansluitadapter
- Montagemateriaal (zie punt 1.2).
- Originele handleiding
- Veiligheidsinstructies

### 3. Reglementair gebruik

De afzuiginstallatie dient tot het afzuigen van spanen en stof die vrijkomen bij het bewerken van hout of soortgelijke materialen. Gebruik dit toestel niet in een omgeving waarin er brand- of explosiegevaar bestaat.

De machine mag slechts voor werkzaamheden worden gebruikt waarvoor ze bedoeld is. Elk ander verder gaand gebruik is niet reglementair. Voor daaruit voortvloeiende schade of verwondingen van welke aard dan ook is de gebruiker/bediener, niet de fabrikant, aansprakelijk.

Wij wijzen erop dat onze gereedschappen overeenkomstig hun bestemming niet geconstrueerd zijn voor commercieel, ambachtelijk of industrieel gebruik. Wij geven geen garantie indien het gereedschap in ambachtelijke of industriële bedrijven alsmede bij gelijk te stellen activiteiten wordt gebruikt.

Het naleven van de veiligheidsvoorschriften alsook van de montage- en bedrijfsvoorschriften van deze gebruiksaanwijzing hoort eveneens tot het reglementaire gebruik.

Personen, die de machine bedienen en onderhouden, moeten met haar vertrouwd en op de hoogte zijn van mogelijke gevaren.

Bovendien moeten de geldende voorschriften ter voorkoming van ongevallen strikt worden opgevolgd.

Andere algemene regels qua arbeidsgeneeskunde en veiligheid dienen in acht te worden genomen.

Veranderingen aan de machine sluiten een aansprakelijkheid van de fabrikant en daaruit voortvloeiende schade helemaal uit.

Ondanks een doelmatig gebruik kunnen bepaalde resterende risicofactoren niet volledig uit de weg worden geruimd.

Ten gevolge van de opbouw en constructie van de machine kunnen zich de volgende risico's voordoen:

- Gevaar door gebreken aan de machine. Als een of meerdere componenten van de machine defect zijn, mag de machine niet in werking worden gesteld. Defecte onderdelen moeten onverwijld worden vervangen. Er mogen enkel door de fabrikant goedgekeurde wisselstukken worden gebruikt. Veranderingen aan de machine zijn verboden.

- Gevaar door elektrische schok:
- Gebruik de machine alleen op een elektrische voeding die beveiligd is door een verliesstromenschakelaar met een verliesstroom van 30 mA!  
Stopcontacten dienen naar behoren te zijn geïnstalleerd, geaard en goedgekeurd!
- Gevaar door onbedoeld aanlopen van de machine  
Bij het leegmaken van de spaanopvangzak en bij niet-gebruik van de machine dient u de netstekker uit het stopcontact te verwijderen!
- Gevaar door houtstof  
Het inademen van houtstof is schadelijk voor de gezondheid! Draag bij het leegmaken van de opvangzak steeds een stofmasker. U dient zich van het spaanafval op een milieuvriendelijke manier te ontdoen!
- Brandgevaar  
Zuig met de machine nooit hete voorwerpen aan!
- Gehoorschade bij niet-gebruik van de nodige gehoorbeschermer.
- Bij gebruik in gesloten vertrekken vrijkomen van houtstof die schadelijk is voor de gezondheid.
- Dit toestel is niet geschikt voor het opnemen van gevaarlijk stof.

### 4. Technische gegevens

Motor .....	220-240 V ~ 50-60 Hz
Motortoerental $n_0$ .....	2850 t/min.
Vermogen P .....	550 watt
Max. opgenomen vermogen van het stopcontact voor automatische modus: .....	2500 W
Max. opgenomen totaalvermogen: .....	3050 W
Bescherming type .....	IP40
max. vacuüm .....	1600 Pa
max. afzuigvolume .....	1150 m <sup>3</sup> /u
Afzuigaansluiting .....	100 mm
Volume spaanopvangzak .....	65 l
Gewicht .....	ca. 21,5 kg

#### **Gevaar!**

#### **Geluid en vibratie**

De geluids- en vibratiewaarden werden bepaald volgens EN 60335-2-69.



Geluidsdrukkniveau $L_{pA}$ .....	81,1 dB (A)
Onzekerheid $K_{pA}$ .....	3 dB
Geluidsvermogen $L_{WA}$ .....	95,1 dB (A)
Onzekerheid $K_{WA}$ .....	3 dB

#### Draag een gehoorbeschermer.

Lawaai kan aanleiding geven tot gehoorverlies.

#### Beperk de geluidsontwikkeling en vibratie tot een minimum!

- Gebruik enkel intacte toestellen.
- Onderhoud en reinig het toestel regelmatig.
- Pas uw manier van werken aan het toestel aan.
- Overbelast het toestel niet.
- Laat het toestel indien nodig nazien.
- Schakel het toestel uit als het niet wordt gebruikt.

#### Voorzichtig!

##### Restrisico's

**Er blijven altijd restrisico's over ook al wordt dit elektrisch gereedschap naar behoren bediend. Volgende gevaren kunnen zich voordoen in verband met de bouwwijze en uitvoering van dit elektrisch gereedschap:**

1. Longletsels indien geen gepaste stofmasker wordt gedragen.
2. Gehoorschade indien geen gepaste gehoorbeschermer wordt gedragen.
3. Schade aan de gezondheid die voortvloeit uit hand-arm-trillingen indien het toestel lang zonder onderbreking wordt gebruikt of niet naar behoren wordt gehanteerd en onderhouden.

#### Gevaar!

Dit elektrisch gereedschap verwekt tijdens het bedrijf een elektromagnetisch veld. Dit veld kan onder bepaalde omstandigheden nadelige gevolgen hebben voor actieve of passieve medische implantaten. Om het risico van ernstige of dodelijke letsels te verminderen raden wij personen met medische implantaten aan hun arts en de fabrikant van het medische implantaat te consulteren voordat de machine wordt bediend.

## 5. Vóór inbedrijfstelling

Controleer of de gegevens vermeld op het kenplaatje overeenkomen met de gegevens van het stroomnet alvorens het gereedschap aan te sluiten.

#### Waarschuwing!

**Verwijder altijd de netstekker uit het stopcontact voordat u het gereedschap anders afstelt.**

- De afzuiginstallatie uitpakken en controleren op eventueel voorhanden zijnde transport-schade.
- De machine moet worden opgesteld zodat ze veilig staat. Vóór inbedrijfstelling dienen alle afdekkingen en veiligheidsinrichtingen naar behoren te zijn gemonteerd.
- Vergewis u er zich van dat de spaanzakken goed bevestigd zijn voordat u de AAN/UIT-schakelaar bedient!
- Controleer of de gegevens vermeld op het kenplaatje overeenkomen met de gegevens van het stroomnet alvorens de machine aan te sluiten.

## 6. Montage

(fig. 1, 3-15)

**Gevaar!** Trek vóór alle onderhouds-, afstel- en montagewerkzaamheden op de afzuiginstallatie telkens de netstekker uit het stopcontact.

- Draai de beide moeren (E) aan weerskanten van het plastic huis (13) los (fig. 3).
- Plaats de zijplaten (12) over de schroeven op het plastic huis (13) en maak ze vast d.m.v. de moeren (E) (fig. 4-5).
- Plaats de stabiliseringsplaat (9) tussen de zijplaten (12) en schroef haar vast d.m.v. de schroeven (B) en moeren (C) (fig. 6).
- Schroef het onderstel (8) vast op de zijplaten (12) d.m.v. de schroeven (D) en moeren (C) (fig. 7).
- Haal dan de snelspaninrichting (3) door de ingenaaide geleiding in de stofzak (2) (fig. 8-9).
- Steek de stofzakhaak (1) het gat voor stofzakhaak (14) op het plastic huis (13) in en haak de stofzak (2) op de stofzakhaak (1) vast (fig. 10).
- Schuif de stofzak (2) zo over de bovenste opening van het plastic huis (13) dat hij de opening helemaal omsluit en borg hem d.m.v. de snelspaninrichting (3) (fig. 11).

- Trek de opvangzak (6) zo over de onderste opening van het plastic huis (13) dat hij de opening helemaal omsluit en borg hem d.m.v. de snelspaninrichting (5) (fig. 12).
- Plaats een slangbevestiging (A) op de afzuigslang (11). Steek dan de afzuigslang (11) tot tegen de aanslag op de afzuigaansluiting van het gereedschap en maak hem daarop vast d.m.v. de slangklem (A) (fig. 13).
- Indien gereedschap met een afzuigaansluitdiameter van 100 mm op de afzuiginstallatie moet worden aangesloten, schuif dan een slangbevestiging (A) over de afzuigslang (11). Steek daarna de aansluitadapter (18) de afzuigslang (11) in tot tegen de aanslag en zet hem vast door de slangbevestiging (A) aan te halen (fig. 14-15). Steek dan de aansluitadapter (18) op de afzuigaansluiting van het overeenkomstige gereedschap.
- Moeten apparaten met een afzuigaansluitdiameter van 36 mm worden gebruikt, steek dan de reduceeradapter (17) het vrije uiteinde van de afzuigslang (11) op en maak hem daarop vast d.m.v. de slangklem (A) (fig. 14-15). Op de reduceeradapter (17) kunnen dan een of twee afzuigslangen met een diameter van 36 mm worden aangesloten. Als enkel met één 36 mm slang wordt gewerkt laat u de afsluitdop op de tweede opening van de reduceeradapter (17). Als met twee 36 mm slangen wordt gewerkt verwijdert u de afsluitdop en gebruikt u beide 36 mm aansluitingen van de reduceeradapter (17).

## 7. Gebruik

### 7.1 Inschakelen (fig. 1,16)

- Controleer of de afzuigslang (11) goed vastzit op de afzuiginstallatie en op de afzuigadapter van de houtbewerkingsmachine.
- Controleer of de spaanzakken (2/6) goed bevestigd zijn.
- Afzuiginstallatie aanzetten door de toets "I" in te drukken.
- Houtbewerkingsmachine inschakelen.

### 7.2 Uitschakelen (fig. 16)

- Houtbewerkingsmachine uitschakelen.
- Afzuiginstallatie aanzetten door de toets "0" in te drukken.

### 7.3 In- en uitschakelen in automatische modus (fig. 16)

- De AAN-/UIT-schakelaar (15) heeft drie schakelstanden:  
schakelaar staat op 0: UIT  
schakelaar staat op - : AAN  
schakelaar staat op AUTO: automatische werkwijze (Afzuiginstallatie wordt via een elektrisch toestel in- en uitgeschakeld).
- Sluit de netkabel van uw elektrisch toestel aan op het stopcontact (19) voor automatische modus.
- Verbind de afzuigslang (11) met de stofzuigaansluiting van uw elektrisch toestel. Let er wel op dat de toestellen goed vast zitten en luchtdicht verbonden zijn.
- Breng de schakelaar (15) van de afzuiginstallatie naar de stand "AUTO" = automatische modus.
- Zodra u dan het elektrische toestel inschakelt wordt de afzuiginstallatie vanzelf aangezet.
- Als u uw elektrisch toestel uitschakelt wordt de afzuiginstallatie na een vooringestelde vertraging automatisch uitgeschakeld.

### 7.4 Leegmaken van de spaanopvangzak

De spaanopvangzak (6) regelmatig controleren en leegmaken!

- Let op! Netstekker uit het stopcontact verwijderen!
- Gevulde spaanopvangzak met een hand vasthouden.
- Snelspaninrichting (5) openen.
- Zak ontnemen en inhoud milieugerecht verwijderen.
- Zak terug op de houder steken en vastmaken d.m.v. de snelspaninrichting (5).

### 7.5 Transport (fig. 17)

De afzuiginstallatie beschikt standaard over een onderstel (8).

Voor het transport de afzuiginstallatie aan de transportgreep (4) lichtjes optillen en naar de gewenste plaats brengen.

## 8. Reiniging, onderhoud en bestellen van wisselstukken

### Gevaar!

Trek vóór alle schoonmaakwerkzaamheden de netstekker uit het stopcontact.

### 8.1 Reiniging

- Hou de veiligheidsinrichtingen, de ventilatiespleten en het motorhuis zo veel mogelijk vrij van stof en vuil. Wrijf het toestel met een schone doek af of blaas het met perslucht bij lage druk schoon.
- Het is aan te bevelen het toestel direct na elk gebruik te reinigen.
- Reinig het toestel regelmatig met een vochtige doek en wat zachte zeep. Gebruik geen reinigings- of oplosmiddelen; die zouden de kunststofcomponenten van het toestel kunnen aantasten. Let er goed op dat geen water in het toestel terechtkomt. Door binnendringen van water in een elektrische apparatuur verhoogt het risico van een elektrische schok.

### 8.2 Onderhoud

In het toestel zijn er geen andere te onderhouden onderdelen.

### 8.3 Bestellen van wisselstukken:

Gelieve bij het bestellen van wisselstukken volgende gegevens te vermelden:

- Type van het toestel
- Artikelnummer van het toestel
- Ident-nummer van het toestel
- Wisselstuknummer van het benodigd stuk

Actuele prijzen en info vindt u terug onder [www.isc-gmbh.info](http://www.isc-gmbh.info)

## 9. Verwijdering en recyclage

Het toestel bevindt zich in een verpakking om transportschade te voorkomen. Deze verpakking is een grondstof en bijgevolg herbruikbaar of kan naar de grondstofkringloop worden teruggevoerd. Het toestel en zijn accessoires bestaan uit diverse materialen, zoals b.v. metaal en kunststof. Defecte toestellen horen niet thuis in het huisvuil. Om zich van het toestel naar behoren te ontdoen dient het naar een geschikte verzamelplaats te worden gebracht. Als u geen verzamelplaats kent gelieve u dan bij de gemeente te informeren.

## 10. Opbergen

Bewaar het toestel en de accessoires op een donkere, droge en vorstvrije plaats die voor kinderen ontoegankelijk is. De optimale opbergtemperatuur ligt tussen 5° C en 30° C. Bewaar het elektrische gereedschap in de originele verpakking.



Enkel voor EU-landen

Elektrisch gereedschap hoort niet bij het huisvuil thuis!

Volgens de Europese richtlijn 2012/19/EG op afgedankte elektrische en elektronische toestellen en omzetting in nationaal recht dienen afgedankte elektrische gereedschappen afzonderlijk te worden verzameld en milieuvriendelijk te worden gerecycleerd.

Recyclagealternatief i.p.v. het toestel terug te sturen:

De eigenaar van het elektrische toestel is alternatief verplicht, i.p.v. het toestel terug te sturen, mede te werken bij de behoorlijke recyclage in geval hij zich van het eigendom ontdoet. Het afgedankte toestel kan hiervoor ook bij een verzamelplaats worden afgegeven die voor een verwijdering als bedoeld in de wetgeving in zake recyclage en afvalverwerking zorgt. Hieronder vallen niet bij de afgedankte toestellen gevoegde accessoires en hulpmiddelen zonder elektrische componenten.

Nadruk of andere reproductie van documentatie en geleidepapieren van de producten, geheel of gedeeltelijk, enkel toegestaan mits uitdrukkelijke toestemming van iSC GmbH.

Technische wijzigingen voorbehouden

## Service-informatie

Wij werken in alle landen die in het garantiebewijs zijn genoemd, samen met competente servicepartners, wier contactgegevens u kunt afleiden uit het garantiebewijs. Deze staan voor alle diensten zoals reparatie, het verschaffen van wisselstukken of slijtdelen of voor de aankoop van verbruiksmaterialen te uwer beschikking.

U moet er rekening mee houden dat bij dit product de volgende delen onderhevig zijn aan een slijtage door gebruik of een natuurlijke slijtage, resp. dat de volgende delen nodig zijn als verbruiksmaterialen.

Categorie	Voorbeeld
Slijtstukken*	
Verbruiksmateriaal/verbruiksstukken*	Stofzak, Vangzak
Ontbrekende onderdelen	

\* niet verplicht bij de leveringsomvang begrepen!

Bij gebreken of defecten verzoeken wij u om de fout te melden op het internet onder [www.isc-gmbh.info](http://www.isc-gmbh.info). Gelieve te zorgen voor een nauwkeurige beschrijving van de fout en daarbij in elk geval de volgende vragen te beantwoorden:

- Heeft het toestel reeds eenmaal gewerkt of was het vanaf het begin defect?
- Is u iets opgevallen voordat het defect zich voordeed (symptoom vóór het defect)?
- Welke foutieve werkwijze vertoont het toestel volgens u (hoofdsymptoom)?  
Beschrijf deze foutieve werkwijze.

## Garantiebewijs

Geachte klant,  
onze producten worden onderworpen aan een strenge kwaliteitscontrole. Mocht dit apparaat echter ooit niet naar behoren functioneren, spijt dit ons ten zeerste en vragen u zich te wenden tot onze servicedienst onder het adres vermeld op dit garantiebewijs. Wij staan ook graag telefonisch tot uw dienst via het vermelde servicetelefoonnummer. Voor eisen in verband met het recht garantie geldt het volgende:

1. Deze garantievoorwaarden zijn uitsluitend gericht aan de gebruikers, d.w.z. natuurlijke personen die dit product niet in het kader van hun ambachtelijke noch van een andere zelfstandige activiteit willen gebruiken. Deze garantievoorwaarden regelen aanvullende garantieprestaties, die de hieronder genoemde fabrikant kopers van zijn nieuwe apparaten toezegt in aanvulling tot de wettelijke garantie. Uw wettelijke garantieclaims blijven onaangetast door deze garantie. Onze garantieprestatie is voor u gratis.
2. De garantieprestatie geldt uitsluitend voor gebreken aan een door u aangekocht nieuw apparaat van de hieronder genoemde fabrikant die aantoonbaar berusten op een materiaal- of productiefout, en is naar onze keuze beperkt tot het verhelpen van zulke gebreken aan het apparaat of de vervanging ervan.  
Wij wijzen erop dat onze apparaten overeenkomstig hun bestemming niet ontworpen zijn voor commercieel, ambachtelijk of industrieel gebruik. Van een garantiecontract is derhalve geen sprake, als het apparaat binnen de garantieperiode in commerciële, ambachtelijke of industriële bedrijven werd ingezet of aan een daarmee gelijk te stellen belasting werd blootgesteld.
3. Van onze garantie zijn uitgesloten:
  - Schade aan het apparaat als gevolg van niet-inachtneming van de montagehandleiding of op grond van ondeskundige installatie, als gevolg van niet-inachtneming van de gebruiksaanwijzing (zoals bijv. door aansluiting aan een verkeerde netspanning of stroomsoort) of niet-inachtneming van de onderhouds- en veiligheidsvoorschriften, door blootstelling van het apparaat aan abnormale omgevingsvoorwaarden of door nalatig onderhoud en verzorging.
  - Schade aan het apparaat als gevolg van misbruik of ondeskundige toepassingen (zoals bijv. overbelasting van het apparaat of de inzet van niet toegelaten gereedschappen of toebehoren), binnendringen van vreemde voorwerpen in het apparaat (zoals bijv. zand, stenen of stof, transportschade), gebruik van geweld of als gevolg van externe invloeden (zoals bijv. schade door vallen).
  - Schade aan het apparaat of aan delen van het apparaat die valt te herleiden tot slijtage als gevolg van gebruik, en als gevolg van normale of andere natuurlijke slijtage.
4. De garantieperiode bedraagt 24 maanden en gaat in op de datum van aankoop van het apparaat. Garantieclaims dienen voor het verloop van de garantieperiode binnen de twee weken na het vaststellen van het defect geldend te worden gemaakt. Het indienen van garantieclaims na verloop van de garantieperiode is uitgesloten. De herstelling of vervanging van het apparaat leidt niet tot een verlenging van de garantieperiode noch wordt door deze prestatie een nieuwe garantieperiode voor het apparaat of voor eventueel ingebouwde wisselstukken op gang gebracht. Dit geldt ook bij het ter plaatse uitvoeren van een serviceactiviteit.
5. Gelieve om een garantieclaim in te dienen het defecte apparaat aan te melden onder: [www.isc-gmbh.info](http://www.isc-gmbh.info). Houd het aankoopbewijs of een ander bewijs van uw aankoop van het nieuwe apparaat bij de hand. Apparaten die zonder bijhorende bewijzen of zonder typeplaatje worden teruggestuurd, worden op grond van de ontbrekende mogelijkheid om het apparaat toe te kennen uitgesloten van de garantieprestatie. Valt het defect van het apparaat binnen onze garantieprestatie, dan bezorgen wij u per omgaande een gerepareerd of nieuw apparaat terug.

Uiteraard staan wij ook tot u dienst om, mits betaling van de kosten, defecten van het apparaat te verhelpen die buiten de garantieomvang vallen. Te dien einde stuurt u het apparaat aan ons serviceadres op.

Voor slijtstukken, verbruiksmateriaal en ontbrekende onderdelen wordt verwezen naar de beperkingen van deze garantie conform de service-informatie van deze handleiding.

## Índice de contenidos

1. Instrucciones de seguridad
2. Descripción del aparato y volumen de entrega
3. Uso adecuado
4. Características técnicas
5. Antes de la puesta en marcha
6. Montaje
7. Funcionamiento
8. Mantenimiento, limpieza y pedido de piezas de repuesto
9. Eliminación y reciclaje
10. Almacenamiento



**Peligro!** - Leer el manual de instrucciones para reducir cualquier riesgo de sufrir daños



**Cuidado! Usar protección para los oídos.** La exposición al ruido puede ser perjudicial para el oído.



**Cuidado! Es preciso ponerse una mascarilla de protección.** Puede generarse polvo dañino para la salud cuando se realicen trabajos en madera o en otros materiales. ¡Está prohibido trabajar con material que contenga asbesto!



**Peligro!**

Al usar aparatos es preciso tener en cuenta una serie de medidas de seguridad para evitar lesiones o daños. Por este motivo, es preciso leer atentamente este manual de instrucciones/advertencias de seguridad. Guardar esta información cuidadosamente para poder consultarla en cualquier momento. En caso de entregar el aparato a terceras personas, será preciso entregarles, asimismo, el manual de instrucciones/advertencias de seguridad. No nos hacemos responsables de accidentes o daños provocados por no tener en cuenta este manual y las instrucciones de seguridad.

**1. Instrucciones de seguridad**

Encontrará las instrucciones de seguridad correspondientes en el prospecto adjunto.

**Peligro!**

**Lea todas las instrucciones de seguridad e indicaciones.** El incumplimiento de dichas instrucciones e indicaciones puede provocar descargas, incendios y/o daños graves. **Guarde todas las instrucciones de seguridad e indicaciones para posibles consultas posteriores.**

**2. Descripción del aparato y volumen de entrega****2.1 Descripción del aparato (fig. 1a/1b)**

1. Ganchos para la bolsa de polvo
2. Bolsa de polvo
3. Dispositivo de sujeción rápida bolsa de polvo
4. Empuñadura para transporte
5. Dispositivo de sujeción rápida bolsa de recogida
6. Bolsa de recogida
7. Placa base
8. Bastidor
9. Chapa de estabilización
10. Ruedas
11. Manguera de aspiración
12. Chapas laterales
13. Carcasa de plástico
14. Agujero para
15. Interruptor ON/OFF con función automática
16. Motor
17. Adaptador de reducción
18. Adaptador de conexión
19. Toma de corriente automática

**Material de montaje**

- A. 2 fijaciones para manguera
- B. 4 tornillos para chapa de estabilización
- C. 8 tuercas
- D. 4 tornillos para bastidor

**2.2 Volumen de entrega**

Sirviéndose de la descripción del volumen de entrega, comprobar que el artículo esté completo. Si faltase alguna pieza, dirigirse a nuestro Service Center o a la tienda especializada más cercana en un plazo máximo de 5 días laborales tras la compra del artículo presentando un recibo de compra válido. A este respecto, observar la tabla de garantía de las condiciones de garantía que se encuentran al final del manual.

- Abrir el embalaje y extraer cuidadosamente el aparato.
- Retirar el material de embalaje, así como los dispositivos de seguridad del embalaje y para el transporte (si existen).
- Comprobar que el volumen de entrega esté completo.
- Comprobar que el aparato y los accesorios no presenten daños ocasionados durante el transporte.
- Si es posible, almacenar el embalaje hasta que transcurra el periodo de garantía.

**Peligro!**

**¡El aparato y el material de embalaje no son un juguete! ¡No permitir que los niños jueguen con bolsas de plástico, láminas y piezas pequeñas! ¡Riesgo de ingestión y asfixia!**

- Ganchos para la bolsa de polvo
- Bolsa de polvo
- Dispositivo de sujeción rápida bolsa de polvo
- Dispositivo de sujeción rápida bolsa de recogida
- Bolsa de recogida
- Bastidor
- Chapa de estabilización
- Manguera de aspiración
- 2 chapas laterales
- Carcasa de plástico
- Adaptador de conexión
- Material de montaje (véase punto 1.2)
- Manual de instrucciones original
- Instrucciones de seguridad

### 3. Uso adecuado

El equipo de aspiración ha sido concebido para aspirar virutas y polvo, que se generan cuando se trabaja con madera o materiales similares. No utilizar este aparato en un entorno en el que exista peligro de incendio o explosión.

Utilizar la máquina sólo en los casos que se indican explícitamente como de uso adecuado. Cualquier otro uso no será adecuado. En caso de uso inadecuado, el fabricante no se hace responsable de daños o lesiones de cualquier tipo; el responsable es el usuario u operario de la máquina.

Tener en consideración que nuestro aparato no está indicado para un uso comercial, industrial o en taller. No asumiremos ningún tipo de garantía cuando se utilice el aparato en zonas industriales, comerciales o talleres, así como actividades similares.

Otra de las condiciones para un uso adecuado es la observancia de las instrucciones de seguridad, así como de las instrucciones de montaje y de servicio contenidas en el manual de instrucciones. Las personas encargadas de operar y mantener la máquina deben estar familiarizadas con la misma y haber recibido información sobre todos los posibles peligros.

Además, es imprescindible respetar en todo momento las prescripciones vigentes en materia de prevención de accidentes.

Es preciso observar también cualquier otro reglamento general en el ámbito de la medicina laboral y técnicas de seguridad.

El fabricante no se hace responsable de los cambios que el operario haya realizado en la máquina ni de los daños que se puedan derivar por este motivo.

Existen determinados factores de riesgo que no se pueden descartar por completo, incluso haciendo un uso adecuado de la máquina.

El tipo de diseño y montaje de la máquina pueden conllevar los siguientes riesgos :

- Peligro por deficiencias en la máquina. No operar la máquina si una o varias de sus piezas están defectuosas. Cambiar de inmediato las piezas defectuosas. Utilizar exclusivamente las piezas de repuesto autorizadas por el fabricante. No modificar la máquina.
- Peligro por descarga eléctrica:  
Enchufar la máquina solo a una fuente de

corriente provista de un interruptor diferencial protegido por un fusible de 30 mA. Las tomas de corriente deben haber sido instaladas, puestas a tierra y comprobadas de forma reglamentaria.

- Peligro por una puesta en marcha involuntaria de la máquina  
Desenchufar cuando se desee vaciar la bolsa colectora de virutas y cuando no se utilice la máquina.
- Peligro por polvo de madera  
Aspirar el polvo de madera puede resultar nocivo para la salud. Llevar siempre una mascarilla de protección cuando se vacíe la bolsa de recogida. Eliminar las virutas de manera ecológica.
- Peligro de incendio  
¡No aspirar nunca con la máquina objetos calientes!
- Lesiones del aparato auditivo por no utilizar la protección necesaria.
- Se producen emisiones de polvo de madera perjudiciales para la salud si se usa la sierra en recintos cerrados.
- Este aparato no ha sido concebido para aspirar polvos peligrosos.

### 4. Características técnicas

Motor .....	220-240 V ~ 50-60 Hz
Velocidad del motor $n_0$ .....	2850 r.p.m.
Potencia P .....	550 W
Consumo máx. toma de corriente automática:.....	2500 W
Consumo máx. total .....	3050 W
Vacío máx. ....	1600 Pa
Volumen máx. de aspiración .....	1150 m <sup>3</sup> /h
Empalme para la aspiración .....	100 mm
Volumen bolsa colectora de virutas .....	65 l
Peso .....	ca. 21,5 kg

#### Peligro!

#### Ruido y vibración

Los valores con respecto al ruido y la vibración se determinaron conforme a la norma EN 60335-2-69.

Nivel de presión acústica $L_{pA}$ .....	81,1 dB (A)
Imprecisión $K_{pA}$ .....	3 dB
Nivel de potencia acústica $L_{WA}$ .....	95,1 dB (A)
Imprecisión $K_{WA}$ .....	3 dB

**Usar protección para los oídos.**

La exposición al ruido puede ser perjudicial para el oído.

**¡Reducir la emisión de ruido y las vibraciones al mínimo!**

- Emplear sólo aparatos en perfecto estado.
- Realizar el mantenimiento del aparato y limpiarlo con regularidad.
- Adaptar el modo de trabajo al aparato.
- No sobrecargar el aparato.
- En caso necesario dejar que se compruebe el aparato.
- Apagar el aparato cuando no se esté utilizando.

**Cuidado!****Riesgos residuales**

**Incluso si esta herramienta se utiliza adecuadamente, siempre existen riesgos residuales. En función de la estructura y del diseño de esta herramienta eléctrica pueden producirse los siguientes riesgos:**

1. Lesiones pulmonares en caso de que no se utilice una mascarilla de protección antipolvo.
2. Lesiones auditivas en caso de que no se utilice una protección para los oídos adecuada.
3. Daños a la salud derivados de las vibraciones de las manos y los brazos si el aparato se utiliza durante un largo periodo tiempo, no se sujeta del modo correcto o si no se realiza un mantenimiento adecuado.

**Peligro!**

Esta herramienta eléctrica genera un campo electromagnético durante su funcionamiento. En determinadas circunstancias, este campo podrá afectar a los posibles implantes médicos activos o pasivos. Para reducir el peligro de lesiones graves o incluso mortales, recomendamos a las personas que lleven este tipo de implantes que consulten a su médico y al fabricante del implante antes de operar la máquina.

**5. Antes de la puesta en marcha**

Antes de conectar la máquina, asegurarse de que los datos de la placa de identificación coincidan con los datos de la red eléctrica.

**Aviso!****Desenchufar el aparato antes de realizar ajustes.**

Desembalar el equipo de aspiración y comprobar

si existen daños eventualmente ocasionados durante el transporte.

- Colocar la máquina en una posición estable. Antes de la puesta en marcha, se deben instalar debidamente todas las cubiertas y dispositivos de seguridad.
- Antes de activar el interruptor ON/OFF, asegurar que las bolsas de virutas estén bien sujetas.
- Antes de conectar la máquina, asegurarse de que los datos de la placa de identificación coincidan con los datos de la red eléctrica.

**6. Montaje**

(fig. 1, 3-15)

**Peligro!** Desenchufar la sierra antes de proceder a la realización de cualquier tarea de mantenimiento, reequipamiento y de montaje en el equipo de aspiración.

- Soltar las dos tuercas (E) en ambos lados de la carcasa de plástico (13) (fig. 3).
- Poner las chapas laterales (12) con ayuda de los tornillos en la carcasa de plástico (13) y fijarlas con las tuercas (E) (fig. 4-5).
- Poner la chapa de estabilización (9) entre las chapas laterales (12) y atornillarla con los tornillos (B) y las tuercas (C) (fig. 6).
- Atornillar el bastidor (8) con los tornillos (D) y las tuercas (C) a las chapas laterales (12) (fig. 7).
- Enhebrar el dispositivo de sujeción rápida (3) a través de la guía cosida en la bolsa de polvo (2) (fig. 8-9).
- Introducir los ganchos para la bolsa de polvo (1) en la perforación (14) de la carcasa de plástico (13) y colgar la bolsa de polvo (2) en dichos ganchos (1) (fig. 10).
- Colocar la bolsa de polvo (2) sobre la perforación superior de la carcasa de plástico (13) de forma que la cubra perfectamente, asegurando la bolsa con el dispositivo de sujeción rápida (3) (fig. 11).
- Colocar la bolsa de recogida (6) sobre la perforación inferior de la carcasa de plástico (13) de forma que la cubra perfectamente, asegurando la bolsa con el dispositivo de sujeción rápida (5) (fig. 12).
- Introducir una fijación a través (A) de la manguera de aspiración (11). Introducir la manguera (11) en el empalme del aparato hasta el tope y fijarla con la abrazadera (A)

(fig. 13).

- Si se conectan aparatos con un diámetro de empalme para la aspiración de 100 mm al equipo aspiración, fijar la manguera (A) por encima de la manguera de aspiración (11). Introducir el adaptador de conexión (18) en la manguera de aspiración (11) hasta el tope y asegurarlo apretando la fijación para manguera (A) (fig. 14-15). Encajar a continuación el adaptador de conexión (18) en el empalme de aspiración del aparato.
- Si se utilizan aparatos con un diámetro de 36 mm, encajar el adaptador de reducción (17) en el extremo libre de la manguera de aspiración (11) y fijarlo con una abrazadera (A) (fig. 14-15). Al adaptador de reducción (17) se pueden conectar una o dos mangueras de aspiración con un diámetro de 36 mm. Para operar el aparato con una manguera de 36 mm, dejar el tapón puesto en la segunda perforación del adaptador de reducción (17). Para operar el aparato con dos mangueras de 36 mm, quitar el tapón y utilizar las dos conexiones de 36 mm del adaptador de reducción (17).

## 7. Funcionamiento

### 7.1 Conectar (fig. 1,16)

- Comprobar que la manguera de aspiración (11) esté bien conectada al equipo de aspiración y al adaptador de aspiración de la máquina para trabajar madera.
- Comprobar que las bolsas de virutas (2/6) estén bien fijadas.
- Conectar el equipo de aspiración pulsando el botón "I".
- Conectar la máquina para trabajar madera.

### 7.2 Desconectar (Fig. 16)

- Desconectar la máquina para trabajar madera.
- Desconectar el equipo de aspiración pulsando la tecla "0".

### 7.3 Conexión y desconexión en el modo automático (fig. 16)

- El interruptor ON/OFF (15) tiene tres posiciones:  
Posición 0 : Off  
Posición - : ON  
Posición AUTO: Modo automático (El equipo de aspiración se conecta y desconecta a través de una herramienta eléctrica).
- Conectar el cable de conexión de su herramienta eléctrica a la toma de corriente automática (19).
- Conectar la manguera de aspiración (11) a la conexión para la aspiración de polvo de su herramienta eléctrica. Asegurarse de que las conexiones queden bien herméticas
- Llevar el interruptor (15) del equipo de aspiración a la posición "AUTO" = modo automático.
- El equipo de aspiración se conecta en cuanto se haya conectado la herramienta eléctrica.
- Al desconectar la herramienta eléctrica se desconectará el equipo de aspiración, haciéndolo con el retardo que se haya ajustado previamente.

### 7.4 Vaciar la bolsa colectora de virutas

Controlar y vaciar periódicamente la bolsa colectora de virutas (6).

- Atención: ¡Desenchufar el aparato!
- Sujetar la bolsa colectora de virutas llena con una mano.
- Abrir el dispositivo de sujeción rápida (5).
- Sacar la bolsa y eliminar el contenido de manera ecológica.
- Encajar la bolsa de nuevo en el soporte y sujetar con el dispositivo de sujeción rápida (5).

### 7.5 Transporte (fig. 17)

- El equipo de aspiración dispone de un bastidor de serie (8).
- Para transportar el equipo de aspiración, elevar ligeramente la empuñadura (4) y desplazarlo al lugar deseado.

## 8. Mantenimiento, limpieza y pedido de piezas de repuesto

### **Peligro!**

Desenchufar siempre antes de realizar algún trabajo de limpieza.

### 8.1 Limpieza

- Reducir al máximo posible la suciedad y el polvo en los dispositivos de seguridad, las rendijas de ventilación y la carcasa del motor. Frotar el aparato con un paño limpio o soplarlo con aire comprimido manteniendo la presión baja.
- Se recomienda limpiar el aparato tras cada uso.
- Limpiar el aparato con regularidad con un paño húmedo y un poco de jabón blando. No utilizar productos de limpieza o disolventes ya que se podrían deteriorar las piezas de plástico del aparato. Es preciso tener en cuenta que no entre agua en el interior del aparato. Si entra agua en el aparato eléctrico existirá mayor riesgo de una descarga eléctrica.

### 8.2 Mantenimiento

No hay que realizar el mantenimiento a más piezas en el interior del aparato.

### 8.3 Pedido de piezas de recambio:

Al solicitar recambios se indicarán los datos siguientes:

- Tipo de aparato
- No. de artículo del aparato
- No. de identidad del aparato
- No. del recambio de la pieza necesitada.

Encontrará los precios y la información actual en [www.isc-gmbh.info](http://www.isc-gmbh.info)

## 9. Eliminación y reciclaje

El aparato está protegido por un embalaje para evitar daños producidos por el transporte. Este embalaje es materia prima y, por eso, se puede volver a utilizar o llevar a un punto de reciclaje. El aparato y sus accesorios están compuestos de diversos materiales, como, p. ej., metal y plástico. Los aparatos defectuosos no deben tirarse a la basura doméstica. Para su eliminación adecuada, el aparato debe entregarse a una entidad recolectora prevista para ello. En caso de no conocer ninguna, será preciso informarse en el organismo responsable del municipio.

## 10. Almacenamiento

Guardar el aparato y sus accesorios en un lugar oscuro, seco, protegido de las heladas e inaccesible para los niños. La temperatura de almacenamiento óptima se encuentra entre los 5 y 30 °C. Guardar la herramienta eléctrica en su embalaje original.

E



Sólo para países miembros de la UE

No tirar herramientas eléctricas en la basura casera.

Según la directiva europea 2012/19/CE sobre aparatos usados electrónicos y eléctricos y su aplicación en el derecho nacional, dichos aparatos deberán recojerse por separado y eliminarse de modo ecológico para facilitar su posterior reciclaje.

Alternativa de reciclaje en caso de devolución:

El propietario del aparato eléctrico, en caso de no optar por su devolución, está obligado a reciclar adecuadamente dicho aparato eléctrico. Para ello, también se puede entregar el aparato usado a un centro de reciclaje que trate la eliminación de residuos respetando la legislación nacional sobre residuos y su reciclaje. Esto no afecta a los medios auxiliares ni a los accesorios sin componentes eléctricos que acompañan a los aparatos usados.

Sólo está permitido copiar la documentación y documentos anexos del producto, o extractos de los mismos, con autorización expresa de iSC GmbH.

Nos reservamos el derecho a realizar modificaciones técnicas

## Información de servicio

En todos los países mencionados en el certificado de garantía disponemos de distribuidores competentes cuyos datos de contacto podrán consultar en dicho certificado. Dichos distribuidores están a su disposición para cualquier asunto relacionado con el servicio como reparación, suministro de piezas de repuesto y desgaste, o con respecto a los materiales de consumo.

Es preciso tener en cuenta, que las siguientes piezas de este producto se someten a desgaste natural o provocado por el uso o que se necesitan las siguientes piezas como materiales de consumo.

Categoría	Ejemplo
Piezas de desgaste*	
Material de consumo/Piezas de consumo*	Bolsa de polvo, Bolsa de recogida
Falta de piezas	

\*¡no tiene por qué estar incluido en el volumen de entrega!

En caso de deficiencia o fallo, rogamos que lo registre en la página web [www.isc-gmbh.info](http://www.isc-gmbh.info). Describa exactamente el fallo y responda siempre a las siguientes preguntas:

- ¿Ha funcionado el aparato en algún momento o estaba defectuoso desde el principio?
- ¿Le ha llamado algo la atención antes de surgir el fallo (indicio antes del fallo)?
- ¿Qué fallo de funcionamiento le parece que presenta el aparato (indicio principal)?  
Describa ese fallo en el funcionamiento.

## Certificado de garantía

Estimado cliente:

Nuestros productos están sometidos a un estricto control de calidad. No obstante, lamentaríamos que este aparato dejara de funcionar correctamente, en tal caso, le rogamos que se dirija a nuestro servicio de atención al cliente en la dirección indicada en la parte inferior de la presente tarjeta de garantía. Con mucho gusto le atenderemos también telefónicamente en el número de servicio indicado a continuación. Para hacer válido el derecho de garantía, proceda de la siguiente forma:

1. Estas condiciones de garantía van dirigidas exclusivamente a los consumidores, es decir, personas naturales que no desean emplear este producto en el marco de su actividad comercial ni autónoma. Estas condiciones de garantía regulan prestaciones adicionales de garantía que el fabricante abajo mencionado se compromete a otorgar, de manera adicional a la garantía legal, a los compradores de sus nuevos aparatos. Las prestaciones de garantía que le corresponden conforme a ley no se ven afectadas por la presente. Nuestra prestación de garantía es gratuita para usted.
2. La garantía se extiende exclusivamente a defectos en un aparato nuevo adquirido por usted del fabricante abajo mencionado, ocasionados por fallos de material o de producción, y está limitada, según nuestra elección, a la reparación de los defectos o al cambio del aparato.  
Es preciso tener en consideración que nuestro aparato no está indicado para un uso comercial, industrial o en taller. Por lo tanto, no procederá un contrato de garantía cuando se utilice el aparato dentro del periodo de garantía en zonas industriales, comerciales o talleres, así como actividades similares.
3. Nuestra garantía no cubre:
  - Daños en el aparato ocasionados por la no observancia de las instrucciones de montaje o por una instalación no profesional, no observancia de las instrucciones de uso (como, p. ej., conexión a una tensión de red o corriente no indicada) o la no observancia de las disposiciones de mantenimiento y seguridad o por la exposición del aparato a condiciones anormales del entorno o por la falta de cuidado o mantenimiento.
  - Daños en el aparato ocasionados por aplicaciones impropias o indebidas (como, p. ej., sobrecarga del aparato o uso de herramientas o accesorios no homologados), introducción de cuerpos extraños en el aparato (como, p. ej., arena, piedras o polvo, daños producidos por el transporte), uso violento o influencias externa (como, p. ej., daños por caídas).
  - Daños en el aparato o en piezas del aparato provocados por el desgaste natural, habitual o producido por el uso.
4. El periodo de garantía es de 24 meses y comienza en la fecha de la compra del aparato. El derecho de garantía debe hacerse válido, antes de finalizado el plazo de garantía, dentro de un periodo de dos semanas una vez detectado el defecto. El derecho de garantía vence una vez transcurrido el plazo de garantía. La reparación o cambio del aparato no conllevará ni una prolongación del plazo de garantía ni un nuevo plazo de garantía ni para el aparato ni para las piezas de repuesto montadas. Esto también se aplica en el caso de un servicio in situ.
5. Para hacer efectivo su derecho a garantía, registre su aparato defectuoso en: [www.isc-gmbh.info](http://www.isc-gmbh.info). Tenga a mano el recibo de compra o cualquier otro comprobante que acredite la compra del aparato nuevo. La garantía no cubre aquellos aparatos que se envíen sin el comprobante pertinente o sin la placa de identificación puesto que resulta difícil clasificarlos del modo correspondiente. Si nuestra prestación de garantía incluye el defecto aparecido en el aparato, recibirá de inmediato un aparato reparado o nuevo de vuelta.

Naturalmente, también solucionaremos los defectos del aparato que no se encuentren comprendidos o ya no se encuentren comprendidos en la garantía, en este caso contra reembolso de los costes. Para ello, envíe el aparato a nuestra dirección de servicio técnico.

Para piezas de desgaste, de repuesto y falta de piezas nos remitimos a las limitaciones de esta garantía conforme a la información de servicio de este manual de instrucciones.



## Índice

1. Instruções de segurança
2. Descrição do aparelho e material a fornecer
3. Utilização adequada
4. Dados técnicos
5. Antes da colocação em funcionamento
6. Montagem
7. Funcionamento
8. Limpeza, manutenção e encomenda de peças sobressalentes
9. Eliminação e reciclagem
10. Armazenagem



**Perigo!** - Para reduzir o risco de ferimentos leia o manual de instruções



**Cuidado! Use uma protecção auditiva.** O ruído pode provocar danos no aparelho auditivo.



**Cuidado! Use uma máscara de protecção para pó.** Durante os trabalhos em madeira e outros materiais pode formar-se pó prejudicial à saúde. Os materiais que contenham amianto não podem ser trabalhados!

**Perigo!**

Ao utilizar ferramentas, devem ser respeitadas algumas medidas de segurança para prevenir ferimentos e danos. Por conseguinte, leia atentamente este manual de instruções / estas instruções de segurança. Guarde-o num local seguro, para que o possa consultar sempre que necessário. Caso passe o aparelho a outras pessoas, entregue também este manual de instruções / estas instruções de segurança. Não nos responsabilizamos pelos acidentes ou danos causados pela não observância deste manual e das instruções de segurança.

**1. Instruções de segurança**

As instruções de segurança correspondentes encontram-se na brochura fornecida.

**Perigo!**

**Leia todas as instruções de segurança e indicações.** O incumprimento das instruções de segurança e indicações pode provocar choques eléctricos, incêndios e/ou ferimentos graves.

**Guarde todas as instruções de segurança e indicações para mais tarde consultar.**

**2. Descrição do aparelho e material a fornecer****2.1 Descrição do aparelho (figura 1-2)**

1. Gancho do saco de pó
2. Saco de pó
3. Dispositivo de aperto rápido do saco de pó
4. Pega de transporte
5. Dispositivo de aperto rápido do saco de recolha
6. Saco de recolha
7. Placa de assento
8. Chassis
9. Placa estabilizadora
10. Rodas
11. Tubo flexível de aspiração
12. Chapas laterais
13. Caixa em plástico
14. Orifício para o gancho do saco de pó
15. Interruptor para ligar/desligar com função automática
16. Motor
17. Adaptador de redução
18. Adaptador de ligação
19. Tomada automática

**Material de montagem**

- A. 2 braçadeiras do tubo flexível
- B. 4 parafusos para a placa estabilizadora
- C. 8 porcas
- D. 4 parafusos para o chassis

**2.2 Material a fornecer**

Com a ajuda da descrição do material a fornecer, verifique se o artigo se encontra completo. Caso falem peças, dirija-se num prazo máximo de 5 dias úteis após a compra do artigo a um dos nossos Service Center ou ao ponto de venda onde adquiriu o aparelho, fazendo-se acompanhar de um talão de compra válido. Para o efeito, consulte a tabela da garantia que se encontra nas informações do serviço de assistência técnica no fim do manual.

- Abra a embalagem e retire cuidadosamente o aparelho.
- Remova o material da embalagem, assim como os dispositivos de segurança da embalagem e de transporte (caso existam).
- Verifique se o material a fornecer está completo
- Verifique se o aparelho e as peças acessórias apresentam danos de transporte.
- Se possível, guarde a embalagem até ao termo do período de garantia.

**Perigo!**

**O aparelho e o material da embalagem não são brinquedos! As crianças não devem brincar com sacos de plástico, películas ou peças de pequena dimensão! Existe o perigo de deglutição e asfixia!**

- Gancho do saco de pó
- Saco de pó
- Dispositivo de aperto rápido do saco de pó
- Dispositivo de aperto rápido do saco de recolha
- Saco de recolha
- Chassis
- Placa estabilizadora
- Tubo flexível de aspiração
- 2 chapas laterais
- Caixa em plástico
- Adaptador de ligação
- Material de montagem (ver ponto 1.2)
- Manual de instruções original
- Instruções de segurança

### 3. Utilização adequada

O dispositivo de aspiração serve para aspirar as aparas e o pó resultantes do processamento de madeira ou de materiais similares à madeira. Não utilize este aparelho em ambientes potencialmente inflamáveis ou explosivos.

A máquina só pode ser utilizada para os fins a que se destina. Qualquer outro tipo de utilização é considerado inadequado. Os danos ou ferimentos de qualquer tipo daí resultantes são da responsabilidade do utilizador/operador e não do fabricante.

Chamamos a atenção para o facto de os nossos aparelhos não terem sido concebidos para uso comercial, artesanal ou industrial. Não assumimos qualquer responsabilidade se o aparelho for utilizado no comércio, artesanato ou indústria ou em actividades equiparáveis.

De uma utilização adequada também fazem parte o respeito pelas instruções de segurança, assim como pelas instruções de montagem e pelas indicações de funcionamento no manual de instruções.

As pessoas responsáveis pela operação e manutenção da máquina têm de estar familiarizadas com a mesma e ter conhecimento dos possíveis perigos.

Além disso, devem ser escrupulosamente respeitadas as normas para a prevenção de acidentes actualmente em vigor.

Deverão ser respeitadas igualmente todas as demais regras gerais no domínio da medicina do trabalho e segurança no trabalho.

O fabricante não se responsabiliza por alterações arbitrárias efectuadas na máquina, nem pelos danos daí resultantes.

Mesmo que a máquina seja utilizada da forma prevista, não são de excluir por completo factores de risco residuais.

Devido à estrutura e construção da máquina podem ocorrer os seguintes riscos:

- Perigo devido a deficiências na máquina. É proibida a utilização da máquina, se uma ou mais peças da máquina estiverem defeituosas. As peças defeituosas devem ser substituídas imediatamente. Só devem ser utilizadas peças sobressalentes aprovadas pelo fabricante. É proibido efectuar alterações na máquina.

- Perigo de choque eléctrico: Ligue a máquina apenas a uma fonte de energia eléctrica que esteja protegida com um interruptor de corrente diferencial residual com uma corrente de defeito de 30 mA! As tomadas devem ser instaladas, ligadas à terra e testadas, de acordo com as normas!
- Perigo devido ao arranque inadvertido da máquina. Ao despejar o saco de recolha de aparas e durante a não utilização da máquina, a ficha da alimentação de rede deve estar desligada da corrente!
- Perigo devido ao pó da madeira A inalação de pó da madeira é prejudicial para a saúde! Ao despejar o saco de recolha, utilize sempre uma máscara de protecção para pó.
- Respeite as normas ambientais na eliminação dos resíduos de aparas!
- Perigo de incêndio Nunca utilize a máquina para aspirar objectos quentes!
- Danos auditivos devido à não utilização da protecção auditiva necessária.
- Emissões de poeiras da madeira prejudiciais à saúde no caso de utilização em espaços fechados.
- Este aparelho não é indicado para a absorção de poeiras perigosas.

### 4. Dados técnicos

Motor .....	220-240 V ~ 50-60 Hz
Rotações do motor $n_0$ .....	2850 r.p.m.
Potência P .....	550 Watt
Potência máx. absorvida pela tomada automática .....	2500 W
Potência máx. absorvida no total .....	3050 W
Vácuo máx. ....	1600 Pa
Volume de aspiração máx. ....	1150 m <sup>3</sup> /h
Bocal de ligação para extracção de poeiras .....	100 mm
Volume do saco colector de aparas .....	65 l
Peso.....	ca. 21,5 kg

#### Perigo!

#### Ruído e vibração

Os valores de ruído e de vibração foram apurados de acordo com a EN 60335-2-69.

Nível de pressão acústica $L_{pA}$ .....	81,1 dB (A)
Incerteza $K_{pA}$ .....	3 dB
Nível de potência acústica $L_{WA}$ .....	95,1 dB (A)
Incerteza $K_{WA}$ .....	3 dB

#### Use uma protecção auditiva.

O ruído pode provocar danos auditivos.

#### Reduza a produção de ruído e de vibração para o mínimo!

- Utilize apenas aparelhos em bom estado.
- Limpe e faça a manutenção do aparelho regularmente.
- Adapte o seu modo de trabalho ao aparelho.
- Não sobrecarregue o aparelho.
- Se necessário, submeta o aparelho a uma verificação.
- Desligue o aparelho, quando este não estiver a ser utilizado.

#### Cuidado!

##### Riscos residuais

**Mesmo quando esta ferramenta eléctrica é utilizada adequadamente, existem sempre riscos residuais. Dependendo do formato e do modelo desta ferramenta eléctrica podem ocorrer os seguintes perigos:**

1. Lesões pulmonares, caso não seja utilizada uma máscara de protecção para pó adequada.
2. Lesões auditivas, caso não seja utilizada uma protecção auditiva adequada.
3. Danos para a saúde resultantes das vibrações na mão e no braço, caso a ferramenta seja utilizada durante um longo período de tempo ou se não for operada e feita a manutenção de forma adequada.

#### Perigo!

Durante o funcionamento, esta ferramenta eléctrica produz um campo electromagnético. Em determinadas circunstâncias, este campo pode afectar implantes médicos activos ou passivos. Para reduzir o perigo de lesões graves ou mortais, recomendamos que as pessoas com implantes médicos consultem os seus médicos e os fabricantes dos implantes, antes de utilizarem a máquina.

## 5. Antes da colocação em funcionamento

Antes de ligar a máquina, certifique-se de que os dados constantes da placa de características correspondem aos dados de rede.

#### Aviso!

**Retire sempre a ficha de alimentação da corrente eléctrica antes de efectuar ajustes no aparelho.**

- Desembale o dispositivo de aspiração e verifique se apresenta danos de transporte.
- A máquina tem de ser colocada de um modo seguro. Antes da colocação em funcionamento, todas as coberturas e dispositivos de segurança têm de estar montados de forma adequada.
- Antes de accionar o interruptor para ligar/desligar, certifique-se de que os sacos de aparas estão bem fixos!
- Antes de ligar a máquina, certifique-se de que os valores constantes da placa de características correspondem aos valores de rede.

## 6. Montagem

(fig. 1, 3-15)

**Perigo!** Deve retirar a ficha da alimentação de rede antes de efectuar trabalhos de manutenção, reajustamento ou montagem no dispositivo de aspiração.

- Solte as duas porcas (E) de ambos os lados da caixa em plástico (13) (fig. 3).
- Encaixe as chapas laterais (12) nos parafusos da caixa em plástico (13) e fixe-as com as porcas (E) (fig. 4-5).
- Coloque a placa estabilizadora (9) entre as chapas laterais (12) e fixe-a com os parafusos (B) e as porcas (C) (fig. 6).
- Aparafuse o chassis (8) com os parafusos (D) e as porcas (C) nas chapas laterais (12) (fig. 7).
- Introduza agora o dispositivo de aperto rápido (3) na guia fixada por costura ao saco de pó (2) (fig. 8-9).
- Insira o gancho do saco de pó (1) no respectivo orifício (14) da caixa em plástico (13) e pendure o saco de pó (2) no gancho (1) (fig. 10).

- Coloque o saco de pó (2) sobre a abertura superior da caixa em plástico (13) até esta ficar completamente envolvida e fixe o saco com o dispositivo de aperto rápido (3) (fig. 11).
- Coloque o saco de recolha (6) sobre a abertura inferior da caixa em plástico (13) até a abertura ficar completamente envolvida e fixe-a com o dispositivo de aperto rápido (5) (fig. 12).
- Coloque uma braçadeira (A) sobre o tubo flexível de aspiração (11). Encaixe o tubo flexível de aspiração (11) até ao encosto no bocal de ligação para extracção de poeiras do aparelho e fixe-o com a braçadeira (A) ao mesmo (figura 13).
- Para ligar aparelhos com um diâmetro de bocal de ligação para extracção de poeiras de 100 mm ao dispositivo de aspiração, coloque a braçadeira (A) sobre o tubo flexível de aspiração (11). Encaixe agora o adaptador de ligação (18) até ao encosto no tubo flexível de aspiração (11) e fixe-o, apertando a braçadeira (A) (fig. 14-15). Encaixe agora o adaptador de ligação (18) no bocal de ligação para extracção de poeiras do respectivo aparelho.
- Para colocar aparelhos com um diâmetro de bocal de ligação para extracção de poeiras de 36 mm em funcionamento, é necessário encaixar o adaptador de redução (17) na extremidade livre do tubo flexível de aspiração (11) e prendê-lo com a braçadeira (A) (fig. 14-15). Agora, pode ligar um ou dois tubos flexíveis de aspiração com um diâmetro de 36 mm ao adaptador de redução (17). Para operar com apenas um tubo flexível de 36 mm, coloque o tampão na segunda abertura do adaptador de redução (17). Para operar com dois tubos flexíveis de 36 mm, retire o tampão e utilize as duas ligações de 36 mm do adaptador de redução (17).

## 7. Funcionamento

### 7.1 Ligar (fig. 1, 16)

- Verifique se o tubo flexível de aspiração (11) está bem ligado ao dispositivo de aspiração e ao adaptador de aspiração da máquina para trabalhar madeira.
- Verifique se os sacos de aparas (2/6) estão bem fixos.
- Ligue o dispositivo de aspiração premindo a tecla “I”.
- Ligue a máquina para trabalhar madeira.

### 7.2 Desligar (figura 16)

- Desligue a máquina para trabalhar madeira.
- Desligue o dispositivo de aspiração premindo a tecla “0”.

### 7.3 Ligar e desligar no modo automático (figura 16)

- O interruptor para ligar/desligar (15) tem três posições:  
Posição do interruptor 0 : desligado  
Posição do interruptor - : ligado  
Posição do interruptor AUTO: modo automático (o dispositivo de aspiração é ligado e desligado através de uma ferramenta eléctrica).
- Ligue o cabo eléctrico da sua ferramenta eléctrica à tomada automática (19).
- Ligue o tubo flexível de aspiração (11) à respectiva ligação da sua ferramenta eléctrica. Certifique-se de que as ligações ao aparelho ficam bem feitas e não deixam passar ar
- Coloque o interruptor (15) do dispositivo de aspiração na posição “AUTO” = modo automático.
- Agora, assim que ligar a ferramenta eléctrica, o dispositivo de aspiração ligar-se-á também.
- Ao desligar a ferramenta eléctrica, o dispositivo de aspiração desliga-se pouco depois.

### 7.4 Esvaziar o saco colector de aparas

Controle e esvazie regularmente o saco colector de aparas (6)!

- Atenção: retire a ficha da tomada!
- Com uma mão, segure no saco colector de aparas cheio.
- Abra o dispositivo de aperto rápido (5).
- Retire o saco e elimine o conteúdo de forma ecológica.
- Volte a colocar o saco no suporte e fixe com o dispositivo de aperto rápido (5).

### 7.5 Transporte (fig. 17)

O dispositivo de aspiração tem um chassis (8) de série.

Para transportar, deve levantar o dispositivo de aspiração pela pega de transporte (4) e levá-lo para o local desejado.

## 8. Limpeza, manutenção e encomenda de peças sobressalentes

### Perigo!

Retire a ficha da corrente antes de qualquer trabalho de limpeza.

### 8.1 Limpeza

- Mantenha os dispositivos de segurança, ranhuras de ventilação e a carcaça do motor o mais limpo possível. Esfregue o aparelho com um pano limpo ou sobre com ar comprimido a baixa pressão.
- Aconselhamos a limpar o aparelho directamente após cada utilização.
- Limpe regularmente o aparelho com um pano húmido e um pouco de sabão. Não utilize detergentes ou solventes; estes podem corroer as peças de plástico do aparelho. Certifique-se de que não entra água para o interior do aparelho. A entrada de água num aparelho eléctrico aumenta o risco de choque eléctrico.

### 8.2 Manutenção

No interior do aparelho não existem quaisquer peças que necessitem de manutenção.

### 8.3 Encomenda de peças sobressalentes:

Ao encomendar peças sobressalentes, devem-se fazer as seguintes indicações:

- Tipo da máquina
- Número de artigo da máquina
- Número de identificação da máquina
- Número da peça sobressalente necessária

Pode encontrar os preços e informações actuais em [www.isc-gmbh.info](http://www.isc-gmbh.info)

## 9. Eliminação e reciclagem

O aparelho encontra-se dentro de uma embalagem para evitar danos de transporte. Esta embalagem é matéria-prima, podendo ser reutilizada ou reciclada. O aparelho e os respectivos acessórios são de diferentes materiais, como p. ex. o metal e o plástico. Não deite os aparelhos defeituosos para o lixo doméstico. Para uma eliminação ecologicamente correcta, o aparelho deve ser entregue num local de recolha adequado. Se não tiver conhecimento de nenhum local de recolha, informe-se junto da sua administração autárquica.

## 10. Armazenagem

Guarde o aparelho e os respectivos acessórios em local escuro, seco e sem risco de formação de gelo, fora do alcance das crianças. A temperatura ideal de armazenamento situa-se entre os 5 e os 30 °C. Guarde a ferramenta eléctrica na embalagem original.

P



Só para países da UE

Não deite as ferramentas eléctricas para o lixo doméstico!

Segundo a directiva europeia 2012/19/CE relativa aos resíduos de equipamentos eléctricos e electrónicos e a respectiva transposição para o direito interno, as ferramentas eléctricas usadas têm de ser recolhidas separadamente e entregues nos locais de recolha previstos para o efeito.

Alternativa de reciclagem relativa à solicitação de devolução:

O proprietário do aparelho eléctrico, no caso de não optar pela devolução, é obrigado a reciclar adequadamente o aparelho eléctrico. Para tal, o aparelho usado também pode ser entregue a um ponto de recolha que trate da eliminação de resíduos, respeitando a legislação nacional sobre resíduos e respectiva reciclagem. Não estão abrangidos os meios auxiliares e os acessórios sem componentes electrónicos, que acompanham os aparelhos usados.

A reprodução ou duplicação, mesmo que parcial, da documentação e dos anexos dos produtos carece da autorização expressa da iSC GmbH.

Reservado o direito a alterações técnicas



## Informações do serviço de assistência técnica

Estamos representados em todos os países mencionados no certificado de garantia por agentes autorizados competentes, cujos contactos poderá encontrar no certificado de garantia. Estes encontram-se ao seu dispor para todos os serviços de que necessita, tais como reparações, fornecimento de peças sobressalentes e peças desgastadas ou a aquisição de consumíveis.

Deve-se ter em atenção que, neste produto, as seguintes peças estão sujeitas a um desgaste natural ou decorrente da sua utilização, ou então são necessárias como consumíveis.

<b>Categoria</b>	<b>Exemplo</b>
Peças de desgaste*	
Consumíveis/peças consumíveis*	Saco de pó, Saco de recolha
Peças em falta	

\* não incluído obrigatoriamente no material a fornecer!

Em caso de deficiências ou erros, pedimos-lhe que comunique o problema através da página de Internet [www.isc-gmbh.info](http://www.isc-gmbh.info). Certifique-se de que faz uma descrição exacta do problema, respondendo sempre às seguintes questões:

- O aparelho já funcionou alguma vez ou possui o defeito desde o início?
- Antes do surgimento do defeito, apercebeu-se de algo estranho (sintoma antes do defeito)?
- Na sua opinião, que erro de funcionamento apresenta o aparelho (sintoma principal)?  
Descreva este erro de funcionamento.

## Certificado de garantia

Estimado(a) cliente,

os nossos produtos são submetidos a um rigoroso controlo de qualidade. Se, ainda assim, o aparelho não funcionar nas devidas condições, lamentamos esse facto e pedimos-lhe que se dirija ao nosso serviço de assistência técnica na morada indicada no presente certificado de garantia. Se preferir, também pode contactar-nos telefonicamente através do número de assistência técnica indicado. O exercício dos direitos de garantia está sujeito às seguintes condições:

1. As presentes condições de garantia dirigem-se exclusivamente aos consumidores, ou seja, pessoas naturais, que não desejam utilizar este produto quer no âmbito da sua actividade comercial quer de outra actividade independente. As presentes condições de garantia regem as prestações de garantia adicionais com que o fabricante abaixo designado se compromete, além dos termos legais de garantia, para com os compradores dos seus novos aparelhos e não afectam os seus direitos legais de garantia. O nosso serviço de garantia é prestado gratuitamente.
2. O serviço de garantia cobre exclusivamente as deficiências num novo aparelho adquirido do fabricante abaixo designado, e que sejam decorrentes de erros de material ou de fabrico comprovados, e está, por nossa opção, limitado à eliminação de tal falta no aparelho ou à substituição do mesmo. Chamamos a atenção para o facto de os nossos aparelhos não terem sido concebidos para uso comercial, artesanal ou profissional. Não haverá, por isso, lugar a um contrato de garantia no caso de o aparelho ter sido utilizado, dentro do período de garantia, em empresas do sector comercial, artesanal ou industrial ou actividades equiparáveis.
3. Excluídos pela nossa garantia estão:
  - Danos no aparelho resultantes da inobservância das instruções de montagem ou de uma instalação incorrecta, da inobservância do manual de instruções (como p. ex. a ligação a uma tensão de rede ou tipo de corrente errada) ou da inobservância das disposições de segurança ou da exposição do aparelho a condições ambientais anormais ou de uma conservação e manutenção insuficientes.
  - Danos no aparelho resultantes de utilizações abusivas ou indevidas (como p. ex. uma sobrecarga do aparelho ou utilização de ferramentas de trabalho ou acessórios não autorizados), a penetração de corpos estranhos no aparelho (como p. ex. areia, pedras ou pó, danos de transporte), o uso de força ou impactos externos (como p. ex. danos resultantes de quedas).
  - Danos no aparelho ou nas peças do aparelho associados a um desgaste decorrente do uso, um desgaste natural habitual ou de outro tipo.
4. O período de garantia é de 24 meses a contar da data de compra do aparelho. Os direitos de garantia devem ser reclamados dentro do período de garantia, no prazo de duas semanas após ter sido detectado o defeito. Está excluída a reclamação de direitos de garantia após o termo do período de garantia. A reparação ou a substituição do aparelho não implica o prolongamento do período de garantia nem dá origem à contagem de um novo período de garantia para o aparelho ou para eventuais peças sobressalentes montadas no mesmo. O mesmo se aplica no caso de a assistência técnica ter sido prestada no local.
5. Para activar a garantia, denuncie o aparelho defeituoso em: [www.isc-gmbh.info](http://www.isc-gmbh.info). Tenha à disposição o talão ou outro comprovativo de compra do aparelho novo. Os aparelhos enviados sem o respectivo comprovativo ou sem a placa de características, serão excluídos pelo serviço de garantia devido à falta de atribuição. Se o defeito do aparelho estiver abrangido pelo nosso serviço de garantia, ser-lhe-á imediatamente enviado um aparelho novo ou reparado.

Naturalmente, também teremos todo o gosto em efectuar reparações que não estão, ou deixaram de estar, abrangidas pelo serviço de garantia. Nesse caso, terá de suportar os custos da reparação. Para este efeito, deverá enviar o aparelho para a morada do nosso serviço de assistência técnica.

Para peças de desgaste, consumíveis e em falta, consulte as restrições desta garantia, de acordo com as informações do serviço de assistência técnica deste manual de instruções.

**Konformitätserklärung**

- D** erklärt folgende Konformität gemäß EU-Richtlinie und Normen für Artikel
- GB** explains the following conformity according to EU directives and norms for the following product
- F** déclare la conformité suivante selon la directive CE et les normes concernant l'article
- I** dichiara la seguente conformità secondo la direttiva UE e le norme per l'articolo
- NL** verklaart de volgende overeenstemming conform EU richtlijn en normen voor het product
- E** declara la siguiente conformidad a tenor de la directiva y normas de la UE para el artículo
- P** declara a seguinte conformidade, de acordo com as diretiva CE e normas para o artigo
- DK** atterer følgende overensstemmelse i medfør af EU-direktiv samt standarder for artikel
- S** förklarar följande överensstämmelse enl. EU-direktiv och standarder för artikeln
- FIN** vakuuttaa, että tuote täyttää EU-direktiivin ja standardien vaatimukset
- EE** tõendab toote vastavust EL direktiivile ja standarditele
- CZ** vydává následující prohlášení o shodě podle směrnice EU a norem pro výrobek
- SLO** potrjuje sledečo skladnost s smernico EU in standardi za izdelek
- SK** vydáva nasledujúce prehlásenie o zhode podľa smernice EÚ a noriem pre výrobok
- H** a cikkekhez az EU-irányvonal és Normák szerint a következő konformitást jelenti ki
- PL** deklaruje zgodność wymienionego ponizej artykułu z następującymi normami na podstawie dyrektywy WE.
- BG** декларира съответното съответствие съгласно Директива на ЕС и норми за артикул
- LV** paskaidro šādu atbilstību ES direktīvai un standartiem
- LT** apibūdina šį atitikimą EU reikalavimams ir prekės normoms
- RO** declară următoarea conformitate conform directivei UE și normelor pentru articolul
- GR** δηλώνει την ακόλουθη συμμόρφωση σύμφωνα με την Οδηγία ΕΚ και τα πρότυπα για το προϊόν
- HR** potvrđuje sljedeću usklađenost prema smjernicama EU i normama za artikl
- BIH** potvrđuje sljedeću usklađenost prema smjernicama EU i normama za artikl
- RS** potvrđuje sledeću usklađenost prema smernicama EZ i normama za artikal
- RUS** следующим удостоверяется, что следующие продукты соответствуют директивам и нормам ЕС
- UKR** проголошує про зазначену нижче відповідність виробу директивам та стандартам ЄС на виріб
- MK** ja izjavува следната сообразност согласно EU-директивата и нормите за артикли
- TR** Ürünü ile ilgili AB direktifleri ve normları gereğince aşağıda açıklanan uygunluğu belirtir
- N** erklærer følgende samsvar i henhold til EU-direktivet og standarder for artikkel
- IS** Lýsir uppfyllingu EU-reglna og annarra staðla vöru

**Absauganlage TE-VE 550 A (Einhell)**

- 2014/29/EU
- 2005/32/EC\_2009/125/EC
- 2014/35/EU
- 2006/28/EC
- 2014/30/EU
- 2014/32/EU
- 2014/53/EU
- 2014/68/EU
- (EU)2016/426  
Notified Body:
- (EU)2016/425
- 2011/65/EU\_(EU)2015/863
- 2006/42/EC
- Annex IV  
Notified Body:  
Reg. No.:
- 2000/14/EC\_2005/88/EC
- Annex V
- Annex VI  
Noise: measured L<sub>WA</sub> = dB (A); guaranteed L<sub>WA</sub> = dB (A)  
P = KW; L/Ø = cm  
Notified Body:
- 2012/46/EU\_(EU)2016/1628  
Emission No.:

**Standard references: EN 60335-1; EN 60335-2-69; EN 62233  
EN 55014-1; EN 55014-2; EN 61000-3-2; EN 61000-3-3**

Landau/Isar, den 02.05.2019

\_\_\_\_\_  
Weichselgartner/General-Manager

\_\_\_\_\_  
L. Wentao/Product-Management

First CE: 17  
Art.-No.: 43.041.55 I.-No.: 11016  
Subject to change without notice

Archive-File/Record: NAPR013391  
Documents registrar: Hofner Felix  
Wiesenweg 22, D-94405 Landau/Isar





A series of horizontal lines for writing, starting with two lines that are slightly indented from the left margin, followed by a continuous series of lines down the page.



EH 06/2019 (02)

