

- Ⓧ **Originalbetriebsanleitung
Sägekettenschärfgerät**
- Ⓛ **Originalna navodila za uporabo
priprave za ostrenje verige žager**
- Ⓜ **Eredeti használati utasítás
fűrészláncélesítő**
- ⓂⓇ **Originalne upute za uporabu
naprave za oštrenje lanca**
- Ⓡ **Originalna uputstva za upotrebu
Sprava za oštrenje lanca**
- Ⓒ **Originální návod k obsluze
Ostříčka na řetězy**
- Ⓚ **Originálny návod na obsluhu
Ostrička na reťaze**
- ⓂⓀ **Оригинално упатство за употреба
Апарат за острење ланци**



4

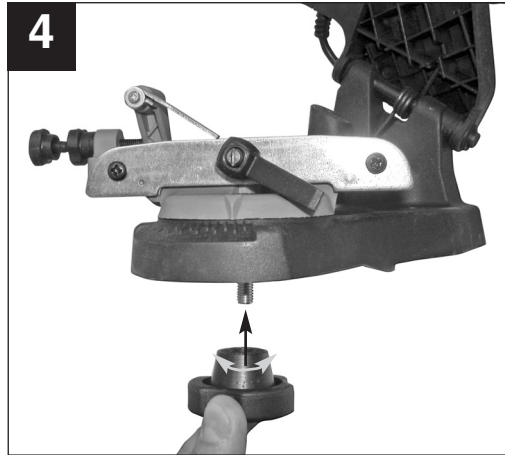
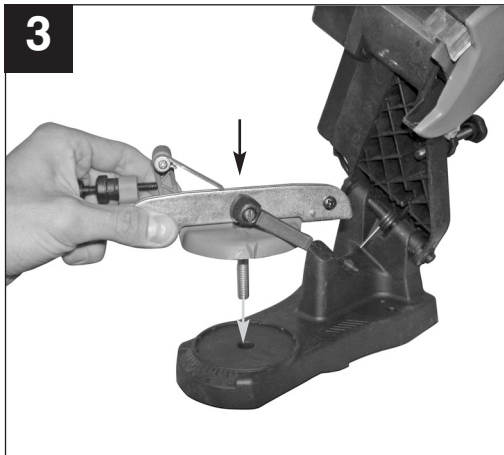
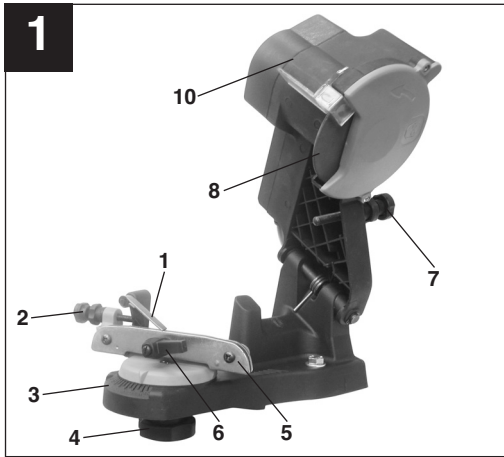


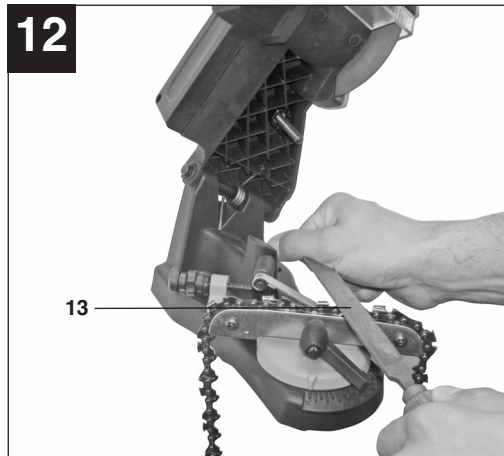
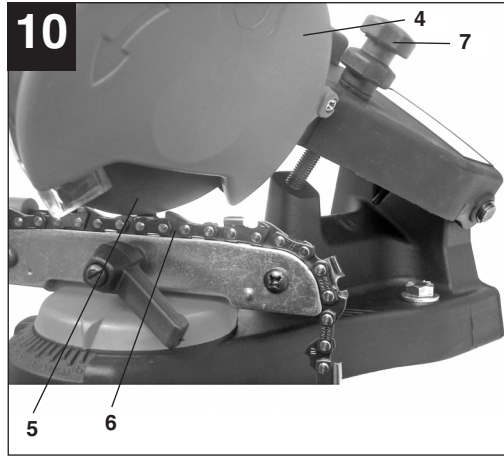
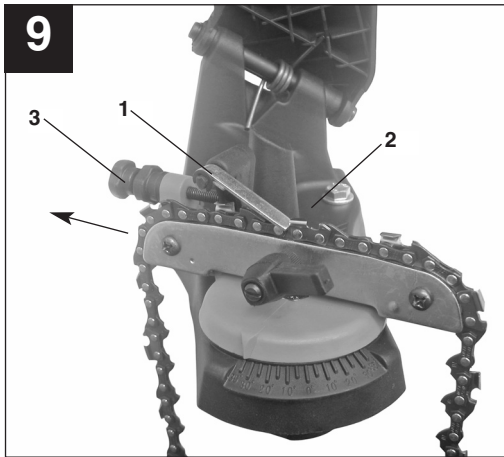
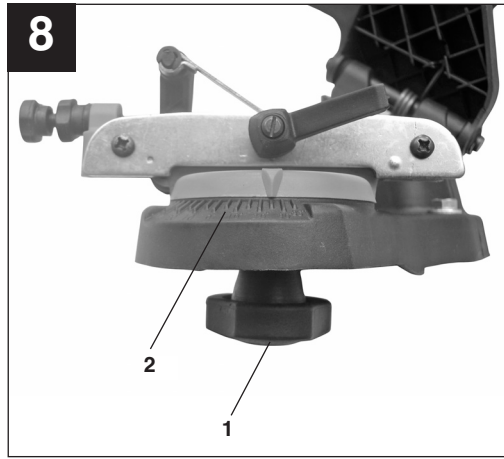
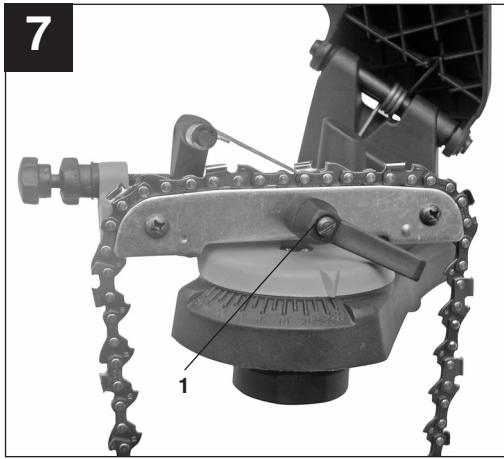
Art.-Nr.: 45.000.42

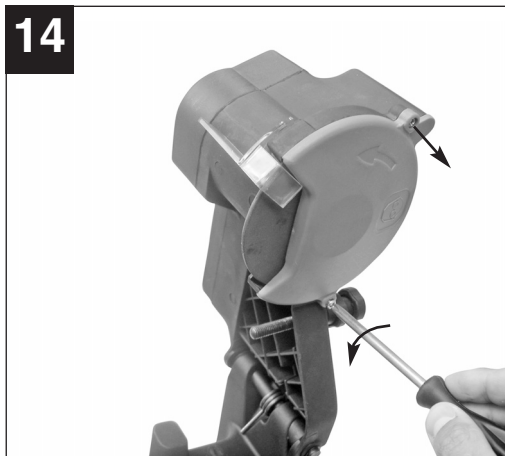
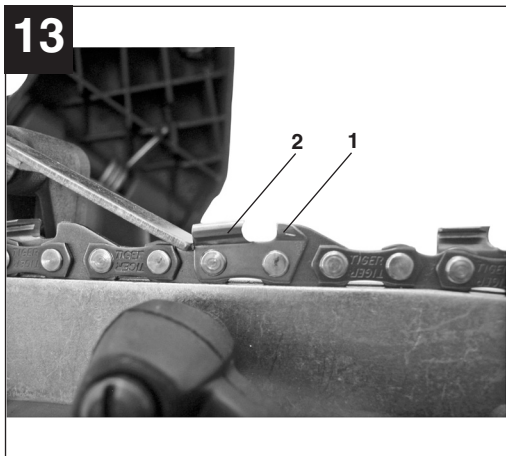
I.-Nr.: 01018



RCS **85 E**







Inhaltsverzeichnis:

1. Sicherheitshinweise
2. Gerätebeschreibung
3. Lieferumfang
4. Bestimmungsgemäße Verwendung
5. Technische Daten
6. Vor Inbetriebnahme
7. Bedienung
8. Reinigung, Wartung und Ersatzteilbestellung
9. Entsorgung und Wiederverwertung

D**⚠ Achtung!**

Beim Benutzen von Geräten müssen einige Sicherheitsvorkehrungen eingehalten werden, um Verletzungen und Schäden zu verhindern. Lesen Sie diese Bedienungsanleitung / Sicherheitshinweise deshalb sorgfältig durch. Bewahren Sie diese gut auf, damit Ihnen die Informationen jederzeit zur Verfügung stehen. Falls Sie das Gerät an andere Personen übergeben sollten, händigen Sie diese Bedienungsanleitung / Sicherheitshinweise bitte mit aus. Wir übernehmen keine Haftung für Unfälle oder Schäden, die durch Nichtbeachten dieser Anleitung und den Sicherheitshinweisen entstehen.

1. Sicherheitshinweise

Die entsprechenden Sicherheitshinweise finden Sie im beiliegenden Heftchen!

⚠ WARNUNG

Lesen Sie alle Sicherheitshinweise und Anweisungen. Versäumnisse bei der Einhaltung der Sicherheitshinweise und Anweisungen können elektrischen Schlag, Brand und/oder schwere Verletzungen verursachen zur Folge haben. **Bewahren Sie alle Sicherheitshinweise und Anweisungen für die Zukunft auf.**

2. Gerätebeschreibung (Bild 1/2)

1. Kettenstopper
2. Einstellschraube Kettenstopper
3. Skala für Schleifwinkleinstellung
4. Feststellschraube für Schleifwinkleinstellung
5. Führungsschiene für Kette
6. Kettenfeststellschraube
7. Einstellschraube für Tiefenbegrenzung
8. Schleifscheibe
9. Ein-/Ausschalter
10. Schleifkopf
11. Netzkabel

3. Lieferumfang

- Öffnen Sie die Verpackung und nehmen Sie das Gerät vorsichtig aus der Verpackung.
- Entfernen Sie das Verpackungsmaterial sowie Verpackungs- / und Transportsicherungen (falls vorhanden).
- Überprüfen Sie, ob der Lieferumfang vollständig ist.

6

- Kontrollieren Sie das Gerät und die Zubehörteile auf Transportschäden.
- Bewahren Sie die Verpackung nach Möglichkeit bis zum Ablauf der Garantiezeit auf.

ACHTUNG

Gerät und Verpackungsmaterial sind kein Kinderspielzeug! Kinder dürfen nicht mit Kunststoffbeuteln, Folien und Kleinteilen spielen! Es besteht Verschluckungs- und Erstickungsgefahr!

- Originalbetriebsanleitung
- Sicherheitshinweise

4. Bestimmungsgemäße Verwendung

Der Kettenschärfer ist zum Schärfen von Sägeketten geeignet.


Die Maschine darf nur nach ihrer Bestimmung verwendet werden. Jede weitere darüber hinausgehende Verwendung ist nicht bestimmungsgemäß. Für daraus hervorgerufene Schäden oder Verletzungen aller Art haftet der Benutzer/Bediener und nicht der Hersteller.

Bitte beachten Sie, dass unsere Geräte bestimmungsgemäß nicht für den gewerblichen, handwerklichen oder industriellen Einsatz konstruiert wurden. Wir übernehmen keine Gewährleistung, wenn das Gerät in Gewerbe-, Handwerks- oder Industriebetrieben sowie bei gleichzusetzenden Tätigkeiten eingesetzt wird.

Die Maschine darf nur nach ihrer Bestimmung verwendet werden! Trotz bestimmungsgemäßer Verwendung können bestimmte Restrisikofaktoren nicht vollständig ausgeräumt werden. Bedingt durch die Konstruktion und den Aufbau der Maschine können folgende Punkte auftreten:

- Berührung der Schleifscheibe im nicht abgedeckten Bereich.
- Herausschleudern von Teilen aus beschädigten Schleifscheiben.
- Herausschleudern von Werkstücken und Werkstückteilen.
- Gehörschäden bei Nichtverwendung des nötigen Gehörschutzes.

5. Technische Daten

Nennspannung:	230V~ 50 Hz
Leistungsaufnahme:	S2: 20 min 85 Watt
Leerlaufdrehzahl:	4800 min ⁻¹
Einstellwinkel:	35° nach links und rechts
Schleifscheiben-Ø (innen):	23 mm
Schleifscheiben-Ø (aussen):	max. 108 mm
Schleifscheibendicke:	3,2 mm
Schutzisoliert:	II / 
Gewicht:	2,4 kg

Einschaltdauer:

Die Einschaltdauer S2 20 min (Kurzzeitbetrieb) sagt aus, dass der Motor mit der Nennleistung 85 Watt nur für die auf dem Datenschild angegebene Zeit (20 min) dauernd belastet werden darf. Andernfalls würde er sich unzulässig erwärmen. Während der Pause kühlt sich der Motor wieder auf seine Ausgangstemperatur ab.

Geräusch und Vibration

Die Geräusch- und Vibrationswerte wurden entsprechend EN 61029 ermittelt.

Schalldruckpegel L_{pA}	80 dB(A)
Unsicherheit K_{pA}	3 dB
Schalleistungspegel L_{WA}	93 dB(A)
Unsicherheit K_{WA}	3 dB

Tragen Sie einen Gehörschutz.

Die Einwirkung von Lärm kann Hörverlust bewirken.

Schwingungsgesamtwerte (Vektorsumme dreier Richtungen) ermittelt entsprechend EN 61029.

Schleifen

Schwingungsemissionswert $a_h = 2,69 \text{ m/s}^2$
Unsicherheit $K = 1,5 \text{ m/s}^2$

Warnung!

Der angegebene Schwingungsemissionswert ist nach einem genormten Prüfverfahren gemessen worden und kann sich, abhängig von der Art und Weise, in der das Elektrowerkzeug verwendet wird, ändern und in Ausnahmefällen über dem angegebenen Wert liegen.

Der angegebene Schwingungsemissionswert kann zum Vergleich eines Elektrowerkzeuges mit einem anderen verwendet werden.

Der angegebene Schwingungsemissionswert kann auch zu einer einleitenden Einschätzung der Beeinträchtigung verwendet werden.

Beschränken Sie die Geräuschentwicklung und Vibration auf ein Minimum!

- Verwenden Sie nur einwandfreie Geräte.
- Warten und reinigen Sie das Gerät regelmäßig.
- Passen Sie Ihre Arbeitsweise dem Gerät an.
- Überlasten Sie das Gerät nicht.
- Lassen Sie das Gerät gegebenenfalls überprüfen.
- Schalten Sie das Gerät aus, wenn es nicht benutzt wird.

Restrisiken

Auch wenn Sie dieses Elektrowerkzeug vorschriftsmäßig bedienen, bleiben immer Restrisiken bestehen. Folgende Gefahren können im Zusammenhang mit der Bauweise und Ausführung dieses Elektrowerkzeuges auftreten:

1. Lungenschäden, falls keine geeignete Staubschutzmaske getragen wird.
2. Gehörschäden, falls kein geeigneter Gehörschutz getragen wird.

6. Vor Inbetriebnahme

Überzeugen Sie sich vor dem Anschließen, dass die Daten auf dem Typenschild mit den Netzdaten übereinstimmen.

Ziehen Sie immer den Netzstecker, bevor Sie Einstellungen am Gerät vornehmen.

Montage (Abb. 3-6)

- Kettenspannmechanismus in die Aufnahme stecken (Abb.3) und von unten mit der Sternschraube verschrauben (Abb. 4).
- Kettenschärfer vor Inbetriebnahme an einem geeignetem Ort (staubgeschützt, trocken, gut beleuchtet) mit Befestigungsschrauben M8 und Beilagscheiben an einer geeigneten Unterlage (z.B. Werkbank) befestigen (Abb.5).
- Achten Sie hierbei darauf, dass die Montageplatte des Kettenschärfers bis zum Anschlag auf die Unterlage geschoben werden muss (Abb.6).

D**7. Bedienung**

Achtung! Vor jeder Einstellung am Gerät immer erst das Gerät ausschalten und den Netzstecker ziehen.

7.1 Zu schärfende Kette in die Führungsschiene einlegen (Abb. 7)

Hierzu die Kettenfeststellschraube (1) lösen.

7.2 Schleifwinkel gemäß den Angaben ihrer Kette einstellen (Abb. 8)

(Im Regelfall zwischen 30-35°)

- Feststellschraube für Schleifwinkeleinstellung (1) lösen.
- Gewünschten Schleifwinkel anhand der Skala (2) einstellen.
- Feststellschraube (1) wieder festziehen.

7.3 Kettenstopper einstellen (Abb. 9/10)

- Kettenstopper (1) auf Kette klappen.
- Kette rückwärts gegen den Kettenstopper (1) ziehen bis dieser ein Schneidglied (2) stoppt. **Achtung!** Hierbei muss darauf geachtet werden, dass der Winkel des gestoppten Schneidgliedes mit dem Schleifwinkel überein stimmt. Wenn nicht, die Kette um ein Schneidglied weiterziehen.
- Schleifkopf (4) nach unten klappen bis die Schleifscheibe (5) das zu schleifende Kettenglied (6) berührt. (Hierzu kann die Kette mit der Einstellschraube des Kettenstoppers (3) etwas nach vorne und zurück gestellt werden).

7.4 Tiefenbegrenzung einstellen (Abb. 10)

- Schleifkopf (4) nach unten klappen und Schleiftiefe mit der Einstellschraube (7) einstellen.

Achtung! Die Schleiftiefe soll so eingestellt werden, dass die komplette Schneide des Schneidgliedes geschärft wird.

7.5 Kette feststellen (Abb. 7)

- Kettenfeststellschraube (1) festziehen.

7.6 Glied schleifen (Abb. 10/11)

Achtung!

- Verwenden Sie das Gerät nur zum Schärfen von Sägeketten. Schleifen oder schneiden Sie niemals andere Materialien.
- Klemmen Sie die Sägekette vor dem Schärfen in der Führungsschiene fest. Dies verhindert ein Verkanten der Schleifscheibe durch eine lose Sägekette.
- Führen Sie die Schleifscheibe langsam an die Sägekette. Ein zu schnelles und ruckartiges Anfahren an die Sägekette kann dazu führen,

dass die Schleifscheibe beschädigt wird. Durch Herausgeschleuderte Teile kann es zu Verletzungen kommen!

- Gerät mit Ein-/Ausschalter (1) einschalten.
- Schleifscheibe (5) mit Schleifkopf (4) vorsichtig gegen das eingestellte Glied führen.
- Gerät mit Ein-/Ausschalter (1) ausschalten. Auf diese Weise muss jedes zweite Glied der Kette geschärft werden. Um zu wissen, wann jedes zweite Glied der gesamten Kette geschärft ist, empfiehlt sich das erste Glied zu markieren (z.B. mit Kreide). Nachdem alle Schneidglieder der einen Seite geschärft sind, muss der Schleifwinkel auf die selbe Gradzahl der anderen Seite der Winkeleinstellung eingestellt werden. Anschließend können Sie beginnen (ohne weitere Einstellungen vornehmen zu müssen), die Glieder der anderen Seite zu schärfen.

7.7 Tiefenbegrenzerabstand einstellen (Abb. 12/13)

Nachdem die Kette vollständig geschärft ist, muss darauf geachtet werden, dass der Tiefenbegrenzerabstand eingehalten wird (Die Tiefenbegrenzer(1) müssen niedriger sein als die Schneidglieder (2). Gegebenenfalls die Tiefenbegrenzer (1) mit einer Feile (3) (nicht im Lieferumfang enthalten) gemäß den Angaben Ihrer Kette nachfeilen.

8. Reinigung, Wartung und Ersatzteilbestellung

Ziehen Sie vor allen Reinigungsarbeiten den Netzstecker.

8.1 Reinigung

- Halten Sie Schutzvorrichtungen, Luftschlitze und Motorengehäuse so staub- und schmutzfrei wie möglich. Reiben Sie das Gerät mit einem sauberen Tuch ab oder blasen Sie es mit Druckluft bei niedrigem Druck aus.
- Wir empfehlen, dass Sie das Gerät direkt nach jeder Benutzung reinigen.
- Reinigen Sie das Gerät regelmäßig mit einem feuchten Tuch und etwas Schmierseife. Verwenden Sie keine Reinigungs- oder Lösungsmittel; diese könnten die Kunststoffteile des Gerätes angreifen. Achten Sie darauf, dass kein Wasser in das Geräterinnere gelangen kann.

8.2 Wartung

Wechsel der Schleifscheibe

Achtung! Vor jeder Wartung am Gerät immer erst das Gerät ausschalten und den Netzstecker ziehen.

1. Entfernen Sie die Schleifscheibe (Abb. 14-16).
2. Setzen Sie eine neue Schleifscheibe ein.
3. Der Zusammenbau erfolgt in umgekehrter Reihenfolge.

Verwenden Sie keine verschlissenen, gebrochenen, gesprungenen oder anderweitig beschädigten Schleifscheiben. Verwenden Sie nur Original Schleifscheiben.

8.3 Ersatzteilbestellung:

Bei der Ersatzteilbestellung sollten folgende Angaben gemacht werden;

- Typ des Gerätes
- Artikelnummer des Gerätes
- Ident-Nummer des Gerätes
- Ersatzteilnummer des erforderlichen Ersatzteils

Aktuelle Preise und Infos finden Sie unter www.isc-gmbh.info

9. Entsorgung und Wiederverwertung

Das Gerät befindet sich in einer Verpackung um Transportschäden zu verhindern. Diese Verpackung ist Rohstoff und ist somit wieder verwendbar oder kann dem Rohstoffkreislauf zurückgeführt werden.

Das Gerät und dessen Zubehör bestehen aus verschiedenen Materialien, wie z.B. Metall und Kunststoffe. Führen Sie defekte Bauteile der Sondermüllentsorgung zu. Fragen Sie im Fachgeschäft oder in der Gemeindeverwaltung nach!

SLO

Vsebina:

1. Varnostni napotki
2. Opis naprave
3. Obseg dobave
4. Predpisana namenska uporaba
5. Tehnični podatki
6. Pred uporabo
7. Uporaba
8. Čiščenje, vzdrževanje in naročanje nadomestnih delov
9. Odstranjevanje in ponovna uporaba

⚠ Pozor!

Pri uporabi naprav je potrebno upoštevati nekatere preventivne varnostne ukrepe, da bi preprečili poškodbe in škodo. Zato skrbno preberite navodila za uporabo/varnostne napotke in jih dobro shranite tako, da boste imeli zmeraj na voljo potrebne informacije. V kolikor bi napravo predali drugim osebam, Vas prosimo, da jim izročite ta navodila za uporabo / varnostne napotke. Ne prevzemamo nobene odgovornosti za nezgode in škodo, do katerih bi prišlo zaradi neupoštevanja teh navodil in varnostnih napotkov.

1. Varnostna navodila

Odgovarjajoči varnostni napotki se nahajajo v priloženem zvezku.

⚠ OPOZORILO!**Preberite varnostne napotke in navodila.**

Neupoštevanje varnostnih napotkov in navodil ima lahko za posledico električni udar, požar in/ali hude poškodbe.

Shranite vse varnostne napotke in navodila za kasnejšo uporabo.

2. Opis naprave (slika 1/2)

- 1 Zapora verige
- 2 Vijak za nastavljanje zapore verige
- 3 Skala za nastavljanje kota brušenja
- 4 Naravnalni vijak za nastavljanje kota brušenja
- 5 Vodilo za verigo
- 6 Naravnalni vijak za verigo
- 7 Nastavljalni vijak za omejitev globine
- 8 Brusilna plošča
- 9 Stikalo za vklop/izklop
- 10 Brusilna glava
- 11 Omrežni kabel

3. Obseg dobave

- Odprite embalažo in previdno vzemite napravo iz embalaže.
- Odstranite embalažni material in embalažne in transportne varovalne priprave (če obstajajo).
- Preverite, če je obseg dobave popoln.
- Preverite morebitne poškodbe naprave in delov pribora, do katerih bi lahko prišlo med transportom.
- Po možnosti shranite embalažo do poteka garancijskega roka.

POZOR

Naprava in embalažni material nista igrača za otroke! Otroci se ne smejo igrati s plastičnimi vrečkami, folijo in malimi deli opreme! Obstaja nevarnost zadušitve in zaužitja takšnih delov materiala!

- Originalna navodila za uporabo
- Varnostni napotki

4. Predpisana namenska uporaba

Priprava za ostrenje verige žage je primerna za ostrenje verig žage.


Stroj je dovoljeno uporabljati samo za namene, za katere je bil konstruirani. Vsaka druga uporaba ni dovoljena. Za kakršnokoli škodo ali poškodbo, ki bi nastale zaradi nedovoljene uporabe, nosi odgovornost uporabnik / upravljalac, ne pa proizvajalec.

Prosimo, da upoštevate, da naše naprave niso bile konstruirane za namene profesionalne, obrtniške ali industrijske uporabe. Ne prevzemamo nobenega jamstva, če se naprava uporablja za profesionalne, obrtniške ali industrijske namene ali za izvajanje podobnih dejavnosti.

Ta stroj se lahko uporablja le v skladu z njegovo namembnostjo! Kljub namenski uporabi nekaterih preostalih dejavnikov tveganja ni možno povsem izključiti. Zadeve do katerih lahko pride zaradi zasnove in izgradnje stroja so:

- Dotik brusilnega koluta na nepokrite predelu.
- Izvrženje delov iz poškodovanih brusilnih kolutov.
- Izvrženje obdelovanca in delov obdelovanca.
- Poškodbe sluha ob neuporabi glušnikov.

5. Tehnični podatki

Nazivna napetost:	230 V ~ 50 Hz
Sprejem moči:	S2 20 min 85 Watt
Število vrtljajev v prostem teku:	4800 min ⁻¹
Nastavljalni kot:	35° v levo in v desno
Brusilne plošče - ø (notranji):	23 mm
Brusilne plošče - ø (zunanji):	max. 108 mm
Debelina brusilne plošče:	3,2 mm
Zaščitni razred:	II/ 
Teža:	2,4 kg

SLO**Trajanje vklopa:**

Trajanje vklopa S2 20 min (kratkotrajno delovanje) pomeni, da je dovoljeno motor z navedeno nazivno močjo 85 vatov neprekinjeno obremeniti le za čas, naveden na tipski tablici (20 min). V nasprotnem primeru bi se nedopustno pregrel. Med mirovanjem se motor znova ohladi na svojo izhodiščno temperaturo.

Hrup in vibracije

Vrednosti hrupa in vibracij so bile ugotavljane v skladu z EN 61029.

Nivo zvočnega tlaka L_{pA}	80 dB (A)
Negotovost K_{pA}	3 dB
Nivo zvočne moči L_{WA}	93 dB (A)
Negotovost K_{WA}	3 dB

Uporabljajte zaščito za ušesa.

Hrup lahko povzroči izgubo sluha.

Skupne vrednosti vibracij (vektorska vsota treh smeri) ugotovljene v skladu z EN 61029.

Brušenje

Emisijska vrednost vibracij $a_h = 2,69 \text{ m/s}^2$

Negotovost $K = 1,5 \text{ m/s}^2$

Opozorilo!

Navedena vrednost emisije tresljajev je bila izmerjena po normiranem postopku in se lahko spreminja in v izjemnih primerih prekorači navedeno vrednost glede na vrsto in in način uporabe električnega orodja.

Navedena vrednost emisije tresljajev se lahko uporablja v primerjavo električnega orodja z enim drugim orodjem.

Navedena vrednost emisije tresljajev se lahko uporablja tudi za uvodno oceno škodovanja.

Omejite hrupnost in vibracije na minimum!

- Uporabljajte samo brezhibne naprave.
- Redno vzdržujte in čistite napravo.
- Vaš način dela prilagodite napravi.
- Ne preobremenjujte naprave.
- Po potrebi dajte napravo v preverjanje.
- Izključite napravo, ko je ne uporabljate.
- Uporabljajte rokavice.

Ostala tveganja

Tudi, če delate s tem električnim orodjem po predpisih, zmeraj obstaja nekaj ostalih tveganj. Nastopijo lahko sledeče nevarnosti v zvezi s konstrukcijo in izvedbo tega električnega orodja:

1. Poškodbe pljuč, če ne uporabljate primerne protiprašne zaščitne maske.
2. Poškodbe sluha, če ne uporabljate primerne zaščite za ušesa.

6. Pred uporabo

Pred priključevanjem se prepričajte, če se podatki na tipski podatkovni tablici skladajo s podatki električnega omrežja.

Preden začnete izvajati nastavitve na napravi, vedno izvlecite omrežni vtič.

Montaža (slike 3 - 6)

- Mehanizem za napenjanje verige vtaknite v sprejemni del (slika 3) in ga od spodaj privijte z zvezdastim vijakom (slika 4).
- Pripravo za ostrenje verige žage pred prvim zagonom s pritrdilnimi vijaki M8 in podložkami pritrdite na ustrezno podlago (n.pr. delovni pult) na ustreznem mestu (zaščiten pred prahom, suho, dobro osvetljeno) (slika 5).
- Pri tem pazite na to, da je potrebno montažno ploščo priprave za ostrenje verige potisnite na podlago do omejevala (slika 6).

7. Uporaba

Pozor! Pred vsakim nastavljanjem priprave je prvo potrebno pripravo izklopiti in potegniti omrežni vtič iz električne priključne vtičnice.

7.1. Verigo, ki jo namenite ostriti, položite v vodilo (slika 7)

- Za to odvijte naravnalni vijak (1) za verigo.

7.2. Kot brušenja nastavite v skladu s podatki verige (slika 8) (običajno med 30 - 35°)

- Odvijte naravnalni vijak (1) za nastavev kota brušenja.
- S pomočjo skale (2) nastavite zeleni kot brušenja.
- Ponovno privijte naravnalni vijak (1) za nastavev kota brušenja.

7.3. Nastavljanje zapore verige (slika 9/10)

- Na verigo dajte zaporo verige (1).
- Verigo vlecite nazaj proti zapori verige (1), dokler ta ne ustavi enega rezalnega člena verige (2).
Pozor! Pri tem je potrebno paziti na to, da se kot zaustavljenega rezalnega člena verige ujema s kotom brušenja. Če se ta kot ne ujema, je potrebno verigo potegniti naprej za en rezalni člen.
- Brusilno glavo (4) spustite tako daleč dol, da se brusilna plošča (5) dotika rezalnega člena verige (6), ki ga želite brusiti (Za to se verigo da s pomočjo vijaka za nastavljanje zapore verige (3) verigo prestaviti malo naprej in nazaj).

7.4. Nastavljanje omejevala globine (slika 10)

- Brusilno glavo (4) spustite dol in s pomočjo nastavljalnega vijaka (7) nastavite globino brušenja.
Pozor! Globino brušenja je potrebno nastaviti tako, da se naostri celoten rezalni rob rezalnega člena verige.

7.5. Fiksiranje verige (slika 7)

- Pritegnite vijak (1) zapore verige.

7.6 Brušenje člena (sl. 10/11)**Pozor!**

- Naprave ne uporabljajte za brušenje žaginih verig. Nikoli ne brusite in ne režite drugih materialov.
 - Pred brušenjem vpnite žagino verigo v vodilno tirnico. To prepreči da bi se brusilni kolut zataknil v ohlapno žagino verigo.
 - Brusilni kolut počasi pripeljite do žagine verige. Prehitro ali sunkovito približevanje žagine verige lahko povzroči poškodovanje brusilnega koluta. Izvrženi deli lahko povzročijo poškodbe!
 - Pripravo vklopite s stikalom za vklop/izklop (1)
 - Brusilno ploščo (5) z brusilno glavo (4) previdno vodite proti nastavljenemu členu verige.
 - Pripravo izklopite s stikalom za vklop/izklop (1)
- Na ta način je potrebno naostriti vsak drugi člen verige. Da bi vedeli, kdaj je vsak drugi člen verige naostren, je priporočljivo, da si prvi člen verige označite (n.pr. s kredo). Po tem, ko so vsi rezalni členi verige na nastavljeni strani naostreni, je potrebno brusilni kot nastaviti na enako število stopinj na drugi strani nastavitve kota. Nato lahko pričnete (brez, da bi morali izvršiti še kakšna nastavljalna dela) ostriti člene druge strani.

7.7. Nastavljanje razmaka omejitve globine (slika 12/13)

Po tem, ko je veriga popolnoma naostrena, je potrebno paziti na to, da se držite razmaka omejitve

globine brušenja (omejevalo globine (1) mora biti nižje, kot so rezalni členi verige (2)). Po potrebi lahko omejevalo globine (1) s pilo (3) (ni v obsegu dobave) popolnite po podatkih Vaše verige.

8. Čiščenje, vzdrževanje in naročanje nadomestnih delov

Pred vsemi čistilnimi deli je potrebno potegniti vtiaka iz električne priključne vtičnice.

8.1 Čiščenje

Zaščitne naprave, zračno rezo in ohišje motorja vzdržujte v čistem in brezprašnem stanju. Pripravo očistite s čisto krpo ali pa prah pod nizkim pritiskom izpihajte s komprimiranim zrakom. Priporočamo, da pripravo očistite po vsaki uporabi. Pripravo v rednih časovnih intervalih očistite z vlažno krpo in z nekaj mazavega mila. Ne uporabljajte čistilnih sredstev ali razredčil; ta lahko pričnejo najedati dele priprave, ki so iz umetne mase. Pazite na to, da v notranjost priprave ne bo mogla prodreti voda.

8.2 Zamenjava brusilne plošče

Pozor! Vedno preden pričnete izvajati vzdrževalna dela na pripravi, je pripravo prvo potrebno izklopiti in potegniti omrežni vtiaka iz električne priključne vtičnice.

1. Odstranite brusilno ploščo (slike 14 - 16).
2. Vstavite novo brusilno ploščo.
3. Sestavljanje poteka po obratnem vrstnem redu.

Ne uporabljajte obrabljenih, zlomljenih, počenih ali drugače poškodovanih brusilnih plošč. Uporabljajte le originalne brusilne plošče.

8.3 Naročanje nadomestnih delov

Pri naročanju nadomestnih delov je potrebno navesti naslednje podatke:

- Tip priprave
- Artikel številko priprave
- Ident. številko priprave
- Številko nadomestnega dela, ki ga naročate

Aktualne cene in informacije najdete na spletni strani www.isc-gmbh.info

SLO

9. Odstranjevanje in reciklaža

Naprava je ovita v ovojnino, da bi preprečili poškodovanje zaradi transporta. Ta ovojnina je surovina in jo kot tako lahko ponovno uporabimo ali pa jo predamo v reciklažo.

Naprava in njegov pribor so sestavljeni iz različnih materialov, kot n.pr. kovina in umetna masa. Defektne konstrukcijske dele predajte na deponijo za posebne odpadke. Povprašajte v strokovni trgovini ali pri občinski upravi!

Tartalomjegyzék:

1. Biztonsági útmutatások
2. A készülék bemutatása
3. A szállítás terjedelme
4. Rendeltetésszerű használat
5. Műszaki adatok
6. Üzembe helyezés előtt
7. Használat
8. Tisztítás, karbantartás, pótalkatrészek rendelése
9. Hulladékkezelés, újrahasznosítás

H**⚠ Figyelem!**

A készülékek használatánál, a sérülések és a károk megakadályozásának az érdekében be kell tartani egy pár biztonsági intézkedéseket. Olvassa ezért ezt a használati utasítást/biztonsági utasításokat gondosan át. Őrizze jól meg, azért hogy mindenkor rendelkezésére álljanak az információk. Ha más személyeknek átadná a készüléket, akkor kérjük kézbesítse ki vele együtt ezt a használati utasítást / biztonsági utasításokat is. Nem vállalunk felelőséget olyan balesetekért vagy károkért, amelyek ennek az utasításnak és a biztonsági utasításoknak a figyelmen kívül hagyásából keletkeznek.

1. Biztonsági utasítások

A megfelelő biztonsági utasítások a mellékelt füzetecskében található.

⚠ FIGYELMEZTETÉS!

Olvason minden biztonsági utalást és utasítást el.

A biztonsági utalások és utasítások betartásán belüli mulasztások következménye áramcsapás, tűz és/vagy nehéz sérülések lehetnek.

Őrizze meg a biztonsági utalásokat és utasításokat a jövőre nézve.

2. A készülék bemutatása (ábrák 1/2)

1. Láncfék
2. Beállítócsavar láncfék
3. Skála a köszörűszögbeállításához
4. Rögzítőcsavar a köszörűszögbeállításához
5. Vezetősín a lánchoz
6. Láncrögzítőcsavar
7. Beállítócsava a mélységkorlátozóhoz
8. Köszörülő korong
9. Be- / Kikapcsoló
10. Köszörülőfej
11. Hálózati kábel

3. A szállítás terjedelme

- Nyissa ki a csomagolást és vegye ki óvatosan a készüléket a csomagolásból.
- Távolítsa el a csomagolási anyagot valamint a csomagolási- / és szállítási biztosítékot (ha létezik).
- Ellenőrizze le, hogy teljes a szállítás terjedelme.
- Ellenőrizze le a készüléket és a tartozékrészeket szállítási károokra.

- Ha lehetséges, akkor őrizze meg a csomagolást a garanciaidő lejáratának a végéig.

FIGYELEM

A készülék és a csomagolási anyag nem gyerekjáték! Nem szabad a gyerekeknek a műanyagtasakkal, foliákkal és aprórészekkel játszaniuk! Fennáll a lenyelés és a megfulladás veszélye!

- Eredeti használati utasítás
- Biztonsági utasítások

4. Rendeltetészerű használat

A láncélesítő csak a fűrészláncok élesítésére alkalmas

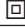
A gépet csak rendeltetése szerint szabad használni. Ezt túlhaladó bármilyen használat, nem számít rendeltetészerűnek. Ebből adódó bármilyen kárért vagy bármilyen fajta sérülésért a használó ill. a kezelő felelős és nem a gyártó.

Kérjük vegye figyelembe, hogy a készülékeink a meghatározásuk szerint nem kisipari, kézműipari vagy ipari üzemek területén történő bevetésre lettek tervezve. Ezért a nem vállalunk szavatosságot, ha a készülék kisipari, kézműipari vagy ipari üzemek területén valamint egyenértékű tevékenységek területén van használva.

A gépet csak a rendeltetése szerint szabad használni! Bizonyos fennmaradt rizikótényezőket rendeltetészerű használat ellenére sem lehet teljes mértékben kizárni. A gép konstrukciója és felépítése által a következő pontok következhetnek be:

- A köszörűtárcsa megérintése a nem lefedett részen.
- A károsult köszörűkorongokból való részek kivetése.
- A munkadarabok és a munkadarabrészek kivetése.
- A szükséges zajcsökkentő fullvédő használatának mellőzésekor a hallás károsodása.

5. Technikai adatok

Névleges feszültség:	230V ~ 50Hz
Teljesítményfelvétel:	S2 20 min 85 Watt
Üresjáratú fordulatszám:	4800 perc ⁻¹
Beállítózöglet:	35° balra és jobbra
Köszörülőkorongok – Ø (belül):	23 mm
Köszörülőkorongok – Ø (kívül):	max. 108 mm
Köszörülőkorongvastagság:	3,2 mm
Védőizolálva	II/ 
Tömeg:	2,4 kg

Bekapcsolási időtartam:

A bekapcsolási időtartam S2 20 perc (rövid idejű üzem) azt jelenti, hogy a motort a 85 Watt névleges teljesítménnyel csak az adattáblán megadott időre (20 perc) szabad folyamatosan megterhelni. Mert különben meg nem engedhetően felmelegedne. A szünet alatt ismét lehül a motor a kiinduló hőmérsékletére.

Zaj és vibrálás

A zaj és a vibrálási értékek az EN 61029 szerint lettek mérve.

Hangnyomásmérték L_{pA}	80 dB(A)
Bizonytalanság K_{pA}	3 dB
Hangteljesítménymérték L_{WA}	93 dB(A)
Bizonytalanság K_{WA}	3 dB

Hordjon egy zajcsökkentő fülvédőt.

A zaj befolyása hallásvesztességhez vezethet.

Rezgésösszértékek (három irány vektorösszege) az EN 661029 szerint lettek meghatározva.

Csiszolni

Rezgésemmisszióértékek $a_h = 2,69 \text{ m/s}^2$

Bizonytalanság $K = 1,5 \text{ m/s}^2$

Figyelmeztetés!

A megadott rezgésemmisszióérték egy normált ellenőrzési folyamat szerint lett mérve és az elektromos szerszám használatának a fajtájától és módjától függően, megváltozhat és kivételes esetekben lehet a megadott érték felett.

A megadott rezgésemmisszióértéket fel lehet használni az elektromosszerszámok egymással való összehasonlításához.

A megadott rezgésemmisszióértéket a befolyásolás bevezető felbecsülésére is fel lehet használni.

Csökkentse le a zajkibocsátást és a vibrálást egy minimumra!

- Csak kifogástalan készülékeket használni.
- A készüléket rendszeresen karbantartani és megtisztítani.
- Illessze a munkamódját a készülékhez.
- Ne terhelje túl a készüléket.
- Hagyja adott esetben leellenőrizni a készüléket.
- Kapcsolja ki a készüléket, ha nem használja.
- Hordjon kesztyűket.

Fennmaradt rizikók

Akkor is ha előírás szerint kezeli az elektromos szerszámot, mégis maradnak fennmaradó rizikók. Ennek az elektromos szerszámnak az építésmódjával és kivitelzésével kapcsolatban a következő veszélyek léphetnek fel:

1. Tüdőkárok, ha nem visel megfelelő porvédőmaszkot.
2. Hallás károsodás, ha nem visel megfelelő zajcsökkentő fülvédőt.

6. Üzembe helyezés előtt

Csatlakoztatás előtt ellenőrizze, hogy a típustáblán olvasható adatok egyeznek-e a hálózati adatokkal.

Húzza mindig ki a hálózati csatlakozót, mielőtt beállításokat végezne el a készüléken.

Összeszerelés (3/-6-os ábra)

- Bedugni a láncfeszítő mechanizmust a befogadóba (3-as ábra) és alulról egy csillagcsavarral összcsavarozni (4-es ábra).
- Az üzembevitel előtt a láncélesítőt egy megfelelő helyen (porvédett, száraz, jól megvilágított) az M8-as rögzítőcsavarokkal és a betéttárcsákkal egy megfelelő alátétre (mint például munkapadra) elerősíteni (5-ös ábra).
- Ügyeljen ennéel arra, hogy a láncélesítő szerelőlapját ütközésig be kell dugni az alátétbe (6-os ábra).

H

7. Használat

Figyelem! A készüléken történő bármilyen fajta beállítás előtt mindig először kikapcsolni a készüléket és kihúzni a hálózati csatlakozót.

7.1. Befektetni az élesítendő láncot a vezetősínbe (7-es ábra)

- Ehhez megereszteni a láncrögzőtőcsavart (1)

7.2. A láncának az adatai szerint beállítani a köszörülősöglet (8-as ábra) (szokásosan 30-35° között)

- Megereszteni a köszörülősöglet beállításának (1) a rögzítőcsavarját.
- A skála (2) alapján beállítani a kívánt köszörülősögletet.
- Ismét feszesre húzni a rögzítőcsavart (1).

7.3. A láncfék beállítani (ábrák 9/10)

- Felhajtani a láncfék (1) a láncra
- Addig hátrafelé húzni a láncot a láncfékellen (1), amíg ez egy vágóláncszemet (2) le nem állít.
Figyelem! Ennél ügyelni kell arra, hogy a leállított vágóláncszem szöge a köszörülősöglettel megegyezzen. Ha nem, akkor a láncot egy vágószemmel továbbhúzni.
- Addig lehajtani a köszörülősöglet (4), amíg a köszörülőkorong (5) meg nem érinti a köszörülendő láncszemet (6). (Ehhez a láncot a láncfék (3) beállítócsavarjának a segítségével valamennyire előre vagy hátra lehet állítani)

7.4 Mélységkorlátozó beállítás (10-es ábra)

- Lehajtani a köszörülősöglet (4) és beállítani a beállítócsavar (7) segítségével a köszörülősöglet mélységét
Figyelem! A köszörülősöglet mélységét úgy kell beállítani, hogy a vágóláncszem komplett vágóéle élesítve legyen.

7.5. A lánc lerögztítése (7-es ábra)

- Feszesre húzni a láncrögzőtőcsavart (1)

7.6 A láncszem köszörülése (ábrák 10/11)

Figyelem!

- A készüléket csak a fűrészláncok élesítésére használni. Ne köszörüljön vagy vágjon vele sohasem más anyagokat.
- Az élesítés előtt beszorítani feszesen a fűrészláncot a vezetősínbe. Ez megakadályozza a köszörülő korongnak a laza fűrészlánc általi beakadását.
- A köszörülő korongot lassan a fűrészlánchoz vezetni. Egy túl gyors és hirtelen mozdulattal meghajtás a fűrészláncra, a köszörülőkorong

megsérüléséhez vezethet. A kihajított részek által sérülések keletkezhetnek!

- A be-/kikapcsolóval (1) bekapcsolni a készüléket
- A köszörülőkorongot (5) lassan a köszörülősöglet (4) a beállított láncszemhez vezetni
- A be-/kikapcsolóval (1) kikapcsolni a készüléket.

Ezen a módon a lánc minden második láncszemét meg kell élesíteni. Ahhoz hogy tudja, mikor van a lánc minden második láncszeme megélesítve, az első láncszem megjelölését ajánljuk (például krétával). Miután az egyik oldalán minden láncszem meg lett élesítve, a köszörülősöglet ugyanarra a fokszámra kell a szögletbeállítás másik oldalán is beállítani.

Azután elkezdheti a láncszemek élesítését a másik oldalon (anélkül, hogy további beállítások elvégzése szükséges lenne).

7.7. A mélységkorlátolótávolság beállítása (ábrák 12/13)

Miután a lánc teljesen meg lett élesítve, ügyelni kell arra, hogy be legyen tartva a mélységkorlátolótávolság (A mélységkorlátolónak (1) kisebbnek kell lenniük mint a vágóláncszemeknek (2)). Adott esetben a mélységkorlátolót (1) egy reszelővel (3) (nincs a szállítás terjedelmében), a lánc megadása szerint utánnareszelni.

8. Tisztítás, karbantartás és pótalkatrészmegrendelés

Tisztítási munkák előtt húzza ki a hálózati csatlakozót.

8.1 Tisztítás

- Tartsa a védőberendezéseket, szellőztető nyílásokat és a gépházat annyira por és piszkamentesen, amennyire csak lehet. Dörzsölje le a készüléket egy tiszta posztóval vagy pedig fújja ki sűrített levegővel, alacsony nyomás alatt.
- Mi azt ajánljuk, hogy a készüléket direkt minden használat után tisztítsa ki.
- Tisztítsa meg a készüléket rendszeresen egy nedves posztóval és egy kevés kenőszappannal. Ne használjon tisztító és oldó szereket; ezek megtámadhatják a készülék műanyagrészeit. Ügyeljen arra, hogy ne jusson víz a készülék belsejébe.

8.2 A köszörülőkorong cseréje

Figyelem! A készüléken történő minden fajta karbantartás előtt mindig először kikapcsolni a készüléket és kihúzni a hálózati csatlakozót.

1. Távolítsa el a köszörülőkorongot (ábrák 14-től – 16-ig)
2. Tegyen bele egy új köszörülőtárcsát.
3. Az összeszerlés az ellenkező sorrendben történik.

Ne használjon elkopott, eltörött, megrepedezett vagy más módon sérült köszörülőkorongokat. Csak originális köszörülőkorongokat használni.

8.3 A pótalkatrész megrendelése:

A pótalkatrészek megrendlésénél a következő adatokat kellene megadni:

- A készülék típusát
- A készülék cikk-számát
- A készülék ident- számát
- A szükséges pótalkatrész, pótalkatrész- számát

Aktuális árak és információk a www.isc-gmbh.info alatt találhatóak.

9. Megsemmisítés és újrahsznosítás

A szállítási károk megakadályozásához a készülék egy csomagolásban található. Ez a csomagolás nyersanyag és ezáltal ismét felhasználható vagy pedig visszavezethető a nyersanyag körforgáshoz. A szállítási és annak a tartozékai különböző anyagokból állnak, mint például fém és műanyagok. A defekt alkatrészeket vigye a különhulladéki megsemmisítéshez. Érdeklődjön utánna a szaküzletben vagy a községi közigazgatásnál!

HR/
BIH

Sadržaj:

1. Sigurnosne napomene
2. Opis uređaja
3. Sadržaj isporuke
4. Namjenska uporaba
5. Tehnički podaci
6. Prije puštanja u pogon
7. Rukovanje
8. Čišćenje, održavanje i naručivanje rezervnih dijelova
9. Zbrinjavanje i recikliranje

⚠ Pažnja!

Kod korištenja uređaja morate se pridržavati sigurnosnih propisa kako biste spriječili ozljeđivanja i štete. Zbog toga pažljivo pročitajte ove upute za uporabu / sigurnosne napomene. Dobro ih sačuvajte tako da Vam informacije u svako doba budu na raspolaganju. Ako biste ovaj uređaj trebali predati drugim osobama, prosljedite im i ove upute za uporabu / sigurnosne napomene. Ne preuzimamo odgovornost za štete koje bi nastale zbog nepridržavanja ovih uputa za uporabu i sigurnosnih napomena.

1. Sigurnosne upute:

Odgovarajuće sigurnosne upute pronaći ćete u priloženj knjizi.

⚠ UPOZORENJE!

Pročitajte sve sigurnosne napomene i upute. Propusti kod pridržavanja sigurnosnih napomena i uputa mogu uzrokovati el. udar, požar i/ili teška ozljeđivanja.

Sačuvajte sve sigurnosne napomene i upute za buduće korištenje.

2. Opis uređaja (sl. 1/2)

- 1 Zaustavljač lanca
- 2 Vijak za podešavanje zaustavljača lanca
- 3 Skala za podešavanje kuta brušenja
- 4 Vijak za fiksiranje podešenog kuta brušenja
- 5 Vodilica lanca
- 6 Vijak za fiksiranje klanca
- 7 Vijak za podešavanje dubine
- 8 Brusna ploča
- 9 Sklopka za uključivanje/isključivanje
- 10 Brusna glava
- 11 Mrežni kabel

3. Sadržaj isporuke

- Otvorite pakovinu i pažljivo izvadite uređaj.
- Uklonite ambalažu kao i dijelove za sigurnost pakiranja / za sigurnost tijekom transporta (ako postoje).
- Provjerite je li sadržaj isporuke cjelovit.
- Prekontrolirajte postoje li na uređaju i dijelovima pribora transportna oštećenja.
- Po mogućnosti sačuvajte pakovinu do isteka jamstvenog roka.

POZOR

Uređaj i materijal pakovine nisu igračke za djecu! Djeca se ne smiju igrati plastičnim vrećicama, folijama i sitnim dijelovima! Postoji opasnost da ih progutaju i tako se uguše!

- Originalne upute za uporabu
- Sigurnosne napomene

4. Namjenska uporaba

Ova naprava prikladna je za oštrenje lanca pile.

Stroj se smije koristiti samo u skladu s namjenom. Svaka drukčija uporaba izvan ovih okvira nije namjenska. Za štete ili ozljeđivanja bilo koje vrste koje bi iz toga proizašle ne odgovara proizvođač nego korisnik.

Molimo da obratite pažnju na to da naši uređaji nisu konstruirani za korištenje u komercijalne svrhe kao ni u obrtu i industriji. Ne preuzimamo jamstvo ako se uređaj koristi u obrtničkim ili industrijskim pogonima i sličnim djelatnostima.

Stroj se smije koristiti samo namjenski! Unatoč namjenskoj uporabi ipak mogu nastati određeni faktori rizika. Uvjetovano konstrukcijom i ustrojstvom stroja mogu nastati sljedeće situacije:

- Dodirivanje brusne ploče u nepokrivenom području.
- Izbacivanje dijelova iz oštećenih brusnih ploča.
- Izbacivanje radnih komada i njihovih dijelova.
- Oštećenje sluha zbog nekorištenja potrebne zaštite za sluh.

5. Tehnički podaci

Nazivni napon:	230 V ~ 50 Hz
Potrošnja snage:	S2 20 min 85 vati
Broj okretaja praznog hoda:	4800 min ⁻¹
Kut podešavanja:	35° ulijevo i udesno
Promjer brusne ploče - Ø (unutradnji):	23 mm
Promjer brusne ploče - Ø (vanjski):	maks. 108 mm
Debljina brusne ploče:	3,2 mm
Zaštitna izolacija	II/□
Težina:	2,4 kg

**HR/
BIH**

Trajanje uključivanja:

Trajanje uključivanja S2 20 min (kratkotrajni pogon) pokazuje da se motor smije trajno opteretiti nazivnom snagom od 85 vati samo tijekom vremena označenog na pločici s podacima (20 min). U suprotnom bi se nedopušteno zagrijao. Tijekom stanke motor se ponovno hladi na svoju početnu temperaturu.

Buka i vibracije

Vrijednosti buke i vibracija određene su prema normi EN 61029.

Razina zvučnog tlaka L_{pA}	80 dB (A)
Nesigurnost K_{pA}	3 dB
Intenzitet buke L_{WA}	93 dB (A)
Nesigurnost K_{WA}	3 dB

Nosite zaštitu za sluh.

Buka može utjecati na gubitak sluha.

Ukupne vrijednosti vibracija (vektorski zbroj triju pravaca) određene su prema normi EN 61029.

Brušenje

Vrijednost emisije vibracija $a_h = 2,69 \text{ m/s}^2$

Nesigurnost $K = 1,5 \text{ m/s}^2$

Upozorenje!

Navedena vrijednost emisije vibracija izmjerena je prema normiranom postupku ispitivanja i može se, ovisno o načinu korištenja elektroalata, promijeniti a u izuzetnim slučajevima može biti i veća od navedene vrijednosti.

Navedena vrijednost emisije vibracija može se koristiti u svrhu usporedbe elektroalata jedne tvrtke s elektroalatom neke druge tvrtke.

Navedena vrijednost emisije vibracija može se također koristiti za početnu procjenu ugrožavanja zdravlja.

Ograničite stvaranje buke i vibracija na minimum!

- Koristite samo besprijekorne uređaje.
- Redovito čistite i održavajte uređaj.
- Svoj način rada prilagodite uređaju.
- Nemojte preopterećivati uređaj.
- Po potrebi predajte uređaj na kontrolu.
- Isključite uređaj kad ga ne koristite.
- Nosite zaštitne rukavice.

Ostali rizici

Čak i kad se ovi elektroalati koriste propisno, uvijek postoje neki drugi rizici.

Sljedeće opasnosti mogu nastati vezi s izvedbom i konstrukcijom elektroalata:

1. Oštećenja pluća ako se ne nosi prikladna maska za zaštitu od prašine.
2. Oštećenja sluha ako se ne nosi prikladna zaštitna za sluh.

6. Prije puštanja u pogon

Prije priključivanja provjerite odgovaraju li podaci na tipskoj pločici podacima o mreži.

Prije nego što počinjete podešavati stroj, uvijek izvucite mrežni utikač.

Montaža (sl. 3 - 6)

- Mehanizam za zatezanje lanca utaknite u prihvatnik (sl. 3) i pričvrstite odozdo sa zvjezdastim vijkom (sl. 4).
- Prije puštanja u pogon napravu za oštrenje lanca pričvrstite pomoću vijaka M8 i podložnih pločica na prikladno mjesto (zaštićeno od prašine, suho, dobro osvijetljeno) i odgovarajuću podlogu (npr. radni stol) (sl. 5).
- Obratite pažnju na to da ploča za montažu oštrila lanca mora biti pomaknuta do graničnika na podlozi (sl. 6).

7. Rukovanje (sl. 7 - 11)

Pažnja! Prije svakog podešavanja na uređaju uvijek isključite uređaj i izvucite mrežni utikač.

7.1. Lanac koji namjeravate oštriti umetnite u vodilicu (sl. 7)

- U tu svrhu olabavite vijak za fiksiranje lanca (1).

7.2. Podesite kut brušenja u skladu s podacima o lancu (sl. 8) (U pravilu između 30 - 35°)

- Olabavite vijak za fiksiranje kuta brušenja (1).
- Pomoću skale (2) podesite željeni kut brušenja.
- Ponovno pritegnite vijak za fiksiranje (1).

7.3. Podešavanje zaustavljača lanca (sl. 9/10)

- Preklopite zaustavljač (1) na lanac.
- Povlačite lanac unatrag obzirom na zaustavljač (1) tako da on zaustavi rezači članak (2).

Pažnja! Pritom morate obratiti pažnju na to da kut zaustavljenog rezačkog članka odgovara kutu brušenja. U suprotnom povucite lanac dalje za

još jedan rezaći članak.

- Preklopite brusnu glavu (4) prema dolje tako da brusna ploča (5) dodiruje članak lanca koji ćete brusiti (6). (U tu svrhu lanac se može podesiti blagim pomicanjem naprijed i natrag pomoću vijka za podešavanje zaustavljača lanca (3).)

7.4. Podešavanje dubine (sl. 10)

- Brusnu glavu (4) preklopite prema dolje i pomoću vijka (7) podesite dubinu brušenja. **Pažnja!** Dubinu brušenja treba podesiti tako da se brusi cijela oštrica rezaćeg članka.

7.5. Fiksiranje lanca (sl. 7)

- Pritegnite vijak za fiksiranje lanca (1).

7.6 Brušenje članka (sl. 10/11)

Pozor!

- Uređaj koristite samo za brušenje lanca pile. Nikad ne brusite i ne režite druge materijale.
- Prije brušenja fiksirajte lanac pile u vodilicu. To sprječava preokretanje brusne ploče zbog otpuštenog lanca pile.
- Polako dovodite brusnu ploču na lanac pile. Previše brzo dovodjenje na lanac pile uz trzaje može dovesti do oštećenja brusne ploče. Uslijed izbacivanja dijelova može doći do ozljeđivanja!
- Uključite uređaj pomoću sklopke za uključivanje/isključivanje (1).
- Brusnu ploču (5) s brusnom glavom (4) pažljivo vodite prema podešenom članku.
- Isključite uređaj pomoću sklopke za uključivanje/isključivanje (1).

Na taj način mora se brusiti svaki drugi članak lanca. Da biste znali kada je nabrušen svaki drugi članak cijelog lanca, preporučuje se označiti prvi članak lanca (npr. kredom). Kad su nabrušeni svi rezaći članci jedne strane, na isti stupanj mora se podesiti kut brušenja druge strane.

Zatim možete početi (bez potrebe daljnjeg podešavanja), brusiti članke druge strane.

7.7. Podešavanje graničnog razmaka dubine (sl. 12/13)

Kad je lanac u cijelosti nabrušen, morate obratiti pažnju na održavanje graničnog razmaka dubine (graničnici dubine (1) moraju biti niži od rezaćeg članka (2)). Po potrebi fino obradite graničnik dubine (1) turpijom (3) (nije sadržana u opsegu isporuke) u skladu s podacima o Vašem lancu.

8. Čišćenje, održavanje i narudžba rezervnih dijelova

Prije svih radova čišćenja izvucite mrežni utikač.

8.1 Čišćenje

- Zaštitne naprave, ventilacijske otvore i kućišta motora održavajte čistim i bez prljavštine. Istrljajte uređaj čistom krpom ili ga ispušite komprimiranim zrakom pod niskim tlakom.
- Preporučujemo da uređaj očistite nakon svake uporabe.
- Redovito čistite uređaj vlažnom krpom i s malo kalijevog sapuna. Ne koristite sredstva za čišćenje ni otapala; ona mogu nagristi plastične dijelove uređaja. Pazite da u unutrašnjost uređaja ne dospije voda.

8.2 Zamjena brusne ploče

Pažnja! Prije svakog održavanja uvijek prvo isključite uređaj i izvucite mrežni utikač.

1. Uklonite brusnu ploču (sl. 14 - 16).
2. Umetnite novu brusnu ploču.
3. Sastavljanje se obavlja obrnutim redoslijedom.

Ne koristite istrošene, slomljene, raspucane ili na drugi način oštećene brusne ploče.

Koristite samo originalne brusne ploče.

8.3 Narudžba rezervnih dijelova

Prilikom narudžbe rezervnih dijelova treba navesti sljedeće podatke:

- Tip uređaja
- Broj artikla uređaja
- Identifikacijski broj uređaja
- Broj potrebnog rezervnog dijela

Aktualne cijene i informacije možete pronaći na web stranici www.isc-gmbh.info

9. Zbrinjavanje i recikliranje

Uređaj se nalazi u pakovanju koje ga štiti od oštećenja prilikom transporta. Ovo pakovanje je sirovina i zato se može ponovno upotrijebiti ili poslati na reciklažu.

Uređaj i njegov pribor izradjeni su od različitih materijala kao npr. metala i plastike. Neispravne sastavne dijelove otpremite na mjesta za zbrinjavanje posebnog otpada. Informacije potražite u specijaliziranoj trgovini ili nadležnoj općinskoj upravi.

RS

Sadržaj:

1. Bezbednosne napomene
2. Opis uređaja
3. Sadržaj isporuke
4. Namensko korišćenje
5. Tehnički podaci
5. Pre puštanja u pogon
7. Rukovanje
8. Čišćenje, održavanje i porudžbina rezervnih delova
9. Zbrinjavanje i reciklovanje

⚠ Pažnja!

Kod korišćenja uređaja morate poštovati neke mere bezbednosti kako biste sprečili povrede i materijalne štete. Stoga pažljivo pročitajte ova uputstva za upotrebu/bezbednosne napomene. Dobro ih sačuvajte tako da Vam informacije u svako vreme budu na raspolaganju. Ako biste ovaj uređaj trebali predati drugim licima, molimo da im prosledite i ova uputstva za upotrebu. Za štete koje bi nastale zbog nepridržavanja ovih uputstava za upotrebu i bezbednosnih napomena ne preuzimamo odgovornost.

1. Bezbednosne napomene

Odgovarajuće bezbednosne napomene pronaći ćete u priloženoj svesci.

⚠ UPOZORENJE

Pročitajte sve bezbednosne napomene i uputstva. Nepridržavanje bezbednosnih napomena i uputstava može da ima za posledicu električni udar, požar i/ili teške povrede.

Sačuvajte sve bezbednosne napomene i uputstva za ubuduće.

2. Opis uređaja (slika 1/2)

1. Zaustavljač lanca
2. Zavrtnj za podešavanje zaustavljača lanca
3. Skala za podešavanje ugla brušenja
4. Zavrtnj za fiksiranje podešenosti ugla brušenja
5. Vođica lanca
6. Zavrtnj za fiksiranje lanca
7. Zavrtnj za podešavanje granične dubine
8. Brusna ploča
9. Prekidač za uključivanje/isključivanje
10. Brusna glava
11. Mrežni kabl

3. Sadržaj isporuke

- Otvorite pakovanje i pažljivo izvadite uređaj.
- Uklonite materijal za pakovanje kao i delove za bezbednost pakovanja / bezbednost tokom transporta (ako postoje).
- Proverite da li je sadržaj isporuke potpun.
- Prekontrolišite da li na uređaju i delovima pribora ima transprotnih oštećenja.
- Po mogućnosti sačuvajte pakovanje do isteka garantnog roka.

PAŽNJA

Uređaj i materijal za pakovanje nisu dečje igracke! Deca ne smeju da se igraju plastičnim kesama, folijama i sitnim delovima! Postoji opasnost da ih progutaju i tako se uguše!

- Originalna uputstva za upotrebu
- Bezbednosne napomene

4. Namensko korišćenje

Uređaj za brušenje lanca namenjen je za brušenje lanaca testera.

Mašina se sme koristiti samo namenski. Svaka drugačija upotreba nije namenska. Za štete ili povrede svih vrsta nastale iz toga odgovoran je korisnik/rukovalac, a nikako proizvođač.

Molimo da obratite pažnju na to da naši uređaji nisu podesni za korišćenje u komercijalne, zanatske ili industrijske svrhe. Ne preuzimamo garanciju ako se uređaj koristi u komercijalne i industrijske svrhe kao i sličnim delatnostima.

Mašina sme da se koristiti samo za predviđenu namenu! Uprkos namenskom korišćenju ipak mogu da nastanu određeni faktori rizika. Uslovljeno konstrukcijom i ustrojstvom mašine mogu da nastanu sledeće situacije:

- Doticanje brusne ploče u nepokrivenom području.
- Izletanje delova sa oštećenih brusnih ploča.
- Izbacivanje radnih predmeta i njihovih delova.
- Oštećenje sluha zbog nekorišćenja potrebne zaštite za sluh.

5. Tehnički podaci

Nazivni napon:	230 V ~ 50 Hz
Snaga:	S2 20 min 85 vata
Broj obrtaja praznog hoda:	4800 min ⁻¹
Ugao podešavanja:	35°
ulevo i desno Ø brusne ploče (unutarnji):	23 mm Ø
brusne ploče (spoljni): maks.	108 mm
Debljina brusne ploče:	3,2 mm
Zaštitna izolacija:	II / □
Težina:	2,4 kg

RS**Trajanje uključivanja:**

Trajanje uključivanja S2 20 min (kratkotrajni pogon) pokazuje da motor sme trajno da se optereti nazivnom snagom od 85 vata samo tokom vremena označenog na pločici sa podacima (20 min). U protivnom bi se nedozvoljeno zagrejavao. Tokom pauze motor se hladi na svoju početnu temperaturu.

Buka i vibracije

Vrednosti buke i vibracija utvrđene su u skladu s normom EN 61029.

Nivo zvučnog pritiska L_{pA}	80 dB(A)
Nesigurnost K_{pA}	3 dB
Intenzitet buke L_{WA}	93 dB(A)
Nesigurnost K_{WA}	3 dB

Nosite zaštitu za sluh.

Buka može da utiče na gubitak sluha.

Ukupne vrednosti vibracija (vektorska suma triju pravaca) utvrđene su u skladu s normom EN 61029.

Brušenje

Vrednost emisije vibracija $a_h = 2,69 \text{ m/s}^2$

Nesigurnost $K = 1,5 \text{ m/s}^2$

Upozorenje!

Navedena vrednost emisije vibracija izmerena je prema normiranom postupku kontrole i može da se, zavisno od načina korišćenja električnih alata, promeniti, a u iznimnim slučajevima može biti i veća od navedene vrednosti.

Pomenuta vrednost emisije vibracija može se koristiti u svrhu uspoređivanja električnog alata jedne firme s električnim alatom neke druge firme.

Navedena vrednost emisije vibracija može takođe da se koristi za početnu procenu ugrožavanja zdravlja.

Ograničite stvaranje buke i vibracija na minimum!

- Koristite samo besprekorne uređaje.
- Redovno održavajte i čistite uređaj.
- Prilagodite svoj način rada uređaju.
- Ne preopterećujte uređaj.
- Prema potrebi pošaljite uređaj na kontrolu.
- Ako uređaj ne upotrebljavate, onda ga isključite.
- Nosite zaštitne rukavice.

Ostali rizici

Čak i kada se ovi električni alati koriste propisno, uvek postoje i neki drugi rizici. Sledeće opasnosti mogu nastati u vezi s izvedbom i konstrukcijom električnog alata:

1. Oštećenja pluća, ako se ne nosi odgovarajuća maska za zaštitu od prašine.
2. Oštećenja sluha, ako se ne nosi odgovarajuća zaštita za sluh.

6. Pre puštanja u pogon

Pre priključivanja proverite da li podaci na tipskoj pločici odgovaraju podacima o mreži.

Pre nego što počnete podešavati uređaj, uvek izvucite mrežni utikač.

Montaža (sl. 3 - 6)

- Mehanizam za zatezanje lanca utaknite u prihvatnik (sl. 3) i pričvrstite odozdo zvezdastim zavrtnjem (sl. 4).
- Spravu za brušenje noža učvrstite pre puštanja u pogon na podesnom mestu (zaštićeno od prašine, suvo, dobro osvetljeno) zavrtnjima M8 i podloškama na odgovarajuću podlogu (npr. radni sto) (sl. 5).
- Pri tom pripazite na to da montažna ploča sprave za brušenje mora biti pomerena do kraja na podlogu (sl. 6).

7. Rukovanje

Pažnja! Pre svakog podešavanja uvek prvo isključite uređaj i izvucite mrežni utikač iz struje.

7.1 Umetanje lanca za brušenje u vođicu (sl. 7)

- U tu svrhu olabavite zavrtnj za fiksiranje lanca (1).

7.2 Podešavanje ugla brušenja prema podacima o vašem lancu (slika 8) (U pravilu između 30-35°)

- Olabavite zavrtnj za podešavanje ugla brušenja (1).
- Podesite na skali (2) željeni ugao brušenja. Ponovno stegnite zavrtnj za fiksiranje (1).

7.3 Podešavanje zaustavljača lanca (sl. 9/10)

- Preklonite zaustavljač (1) na lanac.
- Povucite lanac unazad do zaustavljača (1) tako da ga zaustavi rezna karika (2). Pažnja! Pri tom mora da se obrati pažnja na to da se ugao

zaustavljene rezne karike podudara s uglom brušenja. Ako ne, povucite lanac dalje za jednu reznu kariku.

- Brusnu glavu (4) preklopite prema dole tako da brusna ploča (5) dotakne kariku lanca koju nameravate brusiti (6). (U tu svrhu lanac se može malo pomeriti prema napred ili nazad pomoću zavrtnja za podešavanje zaustavljača lanca (3)).

7.4 Podešavanje granične dubine (sl. 10)

- Brusnu glavu (4) preklopite prema dole i podesite graničnu dubinu pomoću zavrtnja (7).
- **Pažnja!** Dubinu brušenja treba podesiti tako da se može naoštriti kompletna oštrica rezne karike.

7.5 Fiksiranje lanca (sl. 7)

- Stegnite zavrtnj za fiksiranje lanca (1).

7.6 Brušenje članka (sl. 10/11)

Pažnja!

- Uređaj upotrebljavate samo za brušenje lanca testere. Nikada ne brusite ni ne rezite druge materijale.
- Pre brušenja fiksirajte lanac testere u vodilicu. To sprečava preobrtanje brusne ploče zbog olabavljenog lanca testere.
- Polagano dovodite brusnu ploču na lanac testere. Prebrzo dovodenje na lanac testere uz trzaje može da dovede do oštećenja brusne ploče. Usled izbacivanja delova može da dođe do zadobivanja povreda!
- Uključite uređaj pomoću prekidača za uključivanje/isključivanje (1).
- Brusnu ploču (5) s brusnom glavom (4) pažljivo vodite prema podešenoj karici.
- Isključite uređaj pomoću prekidača (1). Na taj način mora se brusiti svaka druga karika lanca. Da biste znali, kada je nabrušena svaka druga karika kompletnog lanca, preporuča se da označite prvi kariku (npr. kredom). Nakon što naoštrite sve karike jedne strane, morate podesiti ugao brušenja na isti broj stepeni kao i na drugoj strani. Zatim započnite brusiti karike druge strane (bez da vršite daljnja podešavanja).

7.7 Podešavanje odstojanja graničnika dubine (sl. 12/13)

Kad je lanac u potpunosti nabrušen, morate obratiti pažnju na održavanje graničnog odstojanja dubine. Graničnici dubine (1) moraju biti niži od rezne karike (2). Po potrebi fino obradite graničnik dubine (1) turpijom (3) (nije sadržana u isporuci) u skladu s podacima o Vašem lancu.

8. Čišćenje, održavanje i porudžbina rezervnih delova

Pre svih radova čišćenja izvucite mrežni utikač.

8.1 Čišćenje

- Zaštitne naprave, prolaze za vazduh i kućište motora treba uvek očistiti od prašine i prljavštine. Istrljajte uređaj čistom krpom ili ga izduvajte komprimovanim vazduhom pod niskim pritiskom.
- Preporučamo da očistite uređaj odmah nakon svake upotrebe.
- Blagovremeno očistite uređaj mokrom krpom i s malo kalijumovog sapuna. Nemojte koristiti rastvore ili sredstva za čišćenje; oni bi mogli da oštete plastične delove uređaja. Pripazite na to da u unutrašnjost uređaja ne dospe voda.

8.2 Održavanje

Zamena brusne ploče

Pažnja! Pre svakog održavanja uvek prvo isključite uređaj i izvucite mrežni utikač iz struje.

1. Odstranite brusnu ploču (sl. 14 - 16).
2. Umetnite novu brusnu ploču.
3. Montaža sledi obrnutim redom.

Ne koristite istrošene, slomljene, raspucane ili na drugi način oštećene brusne ploče. Koristite samo originalne brusne ploče.

8.3 Porudžbina rezervnih delova:

Kod porudžbine rezervnih delova trebali biste da navedete sledeće podatke:

- Tip uređaja
 - Kataloški broj uređaja
 - Identifikacioni broj uređaja
 - Broj potrebnog rezervnog dela
- Aktuelne cene nalaze se na web strani www.isc-gmbh.info.

9. Zbrinjavanje i reciklovanje

Uređaj je zapakovan kako bi se tokom transporta sprečila oštećenja. Ovo pakovanje je sirovina i može se ponovno upotrebiti ili predati na reciklažu.

Uređaj i njegov pribor sastavljeni su od raznih materijala, kao npr. metala i plastike. Neispravne sklopove odložite u specijalan otpad. Raspitajte se u specijalizovanoj prodavnici ili opštinskoj upravi!

CZ

Obsah:

1. Bezpečnostní pokyny
2. Popis přístroje
3. Rozsah dodávky
4. Použití podle účelu určení
5. Technická data
6. Před uvedením do provozu
7. Obsluha
8. Čištění, údržba a objednání náhradních dílů
9. Likvidace a recyklace

⚠ Pozor!

Při používání přístrojů musí být dodržována určitá bezpečnostní opatření, aby se zabránilo zraněním a škodám. Přečtěte si proto pečlivě tento návod k obsluze/bezpečnostní pokyny. Dobře si ho/je uložte, abyste měli tyto informace kdykoliv po ruce. Pokud předáte přístroj jiným osobám, předejte s ním prosím i tento návod k obsluze/bezpečnostní pokyny. Nepřebíráme žádné ručení za škody a úrazy vzniklé v důsledku nedodržování tohoto návodu k obsluze a bezpečnostních pokynů.

1. Bezpečnostní pokyny:

Příslušné bezpečnostní pokyny naleznete v příložené brožurce.

⚠ VAROVÁNÍ!

Přečtěte si všechny bezpečnostní pokyny a instrukce.

Zanedbání při dodržování bezpečnostních pokynů a instrukcí mohou mít za následek úder elektrickým proudem, požár a/nebo těžká zranění.

Všechny bezpečnostní pokyny a instrukce si uložte pro budoucí použití.

2. Popis přístroje (obr.1/2)

1. Řetězová zarážka
2. Seřizovací šroub řetězové zarážky
3. Stupnice pro nastavení brusného úhlu
4. Stavěcí šroub pro nastavení brusného úhlu
5. Vodicí lišta řetězu
6. Stavěcí šroub řetězu
7. Seřizovací šroub omezení hloubky
8. Brusný kotouč
9. Za-/vypínač
10. Brusná hlava
11. Síťový kabel

3. Rozsah dodávky

- Otevřete balení a přístroj opatrně vyjměte z balení.
- Odstraňte obalový materiál a ochrany balení / dopravní pojistky (jsou-li k dispozici).
- Překontrolujte, zda je rozsah dodávky úplný.
- Zkontrolujte přístroj a příslušenství, zda nebyly při přepravě poškozeny.
- Balení si pokud možno uložte až do uplynutí záruční doby.

POZOR

Přístroj a obalový materiál nejsou dětská hračka! Děti si nesmějí hrát s plastovými sáčky, fóliemi a malými díly! Hrozí nebezpečí spolknutí a udušení!

- Originální návod k obsluze
- Bezpečnostní pokyny

4. Použití podle účelu určení

Ostříčka řetězů je vhodná na ostření pilových řetězů.

Stroj smí být používán pouze podle svého účelu určení. Každé další toto překračující použití neodpovídá použití podle účelu určení. Za z toho vyplývající škody nebo zranění všeho druhu ručí uživatel/obsluhující osoba a ne výrobce.

Dbejte prosím na to, že naše přístroje nebyly podle svého účelu určení konstruovány pro živnostenské, řemeslnické nebo průmyslové použití. Nepřebíráme žádné ručení, pokud je přístroj používán v živnostenských, řemeslných nebo průmyslových podnicích a při srovnatelných činnostech.

Přístroj smí být používán pouze podle svého účelu určení. I přes použití podle účelu určení nelze zcela vyloučit určité zbývající rizikové faktory. Podmíněna konstrukcí a uspořádáním stroje se mohou vyskytnout následující rizika:

- Dotknutí se brusného kotouče v nezakryté části.
- Vylétnutí částí z poškozených brusných kotoučů.
- Vylétnutí obrobků a jejich částí.
- Poškození sluchu při nepoužívání potřebné ochrany sluchu.

5. Technická data

Jmenovité napětí:	230 V~ 50 Hz
Příkon:	S2 20 min 85 W
Počet otáček naprázdno:	4800 min ⁻¹
Úhel nastavení:	35° doleva a doprava
Brusné kotouče ((uvnitř):	23 mm
Brusné kotouče ((vně):	max. 108 mm
Tloušťka brusného kotouče:	3,2 mm
Ochranná izolace:	II / ☐
Hmotnost:	2,4 kg

CZ**Doba zapnutí:**

Doba zapnutí S2 20 min (krátkodobý chod) znamená, že motor se jmenovitým výkonem 85 W smí při plné zátěži běžet pouze po dobu uvedenou na datovém štítku (20 min). Jinak by se nepřipustně zahřál. Během přestávky se motor opět ochladí na svoji výchozí teplotu.

Hluk a vibrace

Hluk a vibrace změřeny podle normy EN 61029.

Hladina akustického tlaku L_{pA}	80 dB(A)
Nejistota K_{pA}	3 dB
Hladina akustického výkonu L_{WA}	93 dB(A)
Nejistota K_{WA}	3 dB

Noste ochranu sluchu.

Působení hluku může způsobit ztrátu sluchu.

Hodnoty celkových vibrací (vektorový součet tří směrů) změřeny podle normy EN 61029.

Broušení

Emisní hodnota vibrací $a_h = 2,69 \text{ m/s}^2$

Nejistota $K = 1,5 \text{ m/s}^2$

Varování!

Uvedená emisní hodnota vibrací byla změřena podle normované zkušební metody a může se měnit v závislosti na druhu a způsobu použití elektrického přístroje, a ve výjimečných případech se může nacházet nad uvedenou hodnotou.

Uvedená emisní hodnota vibrací může být použita ke srovnání jednoho elektrického přístroje s jinými přístroji.

Uvedená emisní hodnota vibrací může být také použita k úvodnímu posouzení negativních vlivů.

Omezte tvorbu hluku a vibrace na minimum!

- Používejte pouze přístroje v bezvadném stavu.
- Pravidelně provádějte údržbu a čištění přístroje.
- Přizpůsobte Váš způsob práce přístroji.
- Nepřetěžujte přístroj.
- V případě potřeby nechte přístroj zkontrolovat.
- Přístroj vypněte, pokud ho nepoužíváte.
- Noste rukavice.

Zbývající rizika

I přesto, že obsluhujete elektrický přístroj podle předpisů, existují vždy zbývající rizika. V souvislosti s konstrukcí a provedením elektrického přístroje se mohou vyskytnout následující nebezpečí:

1. Poškození plic, pokud se nenosí žádná vhodná ochranná maska proti prachu.
2. Poškození sluchu, pokud se nenosí žádná vhodná ochrana sluchu.

6. Před uvedením do provozu

Před připojením se přesvědčte, zda údaje na typovém štítku souhlasí s údaji sítě.

Montáž (obr. 3 - 6)

- Mechanismus napínání řetězu nastrčit do upnutí (obr. 3) a zespoda pomocí hvězdicového šroubu přišroubovat (obr. 4).
- Ostříčku řetězů před uvedením do provozu na vhodném místě (chráněném před prachem, suchém, dobře osvětleném) upevnit pomocí upevňovacích šroubů M8 a přílozek k vhodnému podkladu (např. pracovní stůl) (obr. 5).
- Přitom dbejte na to, že musí být montážní deska ostříčky nasunuta až na doraz na podklad (obr. 6).

7. Obsluha

Pozor! Před každým nastavením na přístroji vždy nejdříve přístroj vypnout a vytáhnout síťovou zástrčku.

Než začnete na přístroji provádět nastavení, vždy vytáhněte síťovou zástrčku ze zásuvky.

7.1. Řetěz určený k ostření vložit do vodící lišty (obr. 7)

- K tomu povolit stavěcí šroub řetězu (1).

7.2. Nastavení brusného úhlu podle parametrů Vašeho řetězu (obr. 8) (zpravidla mezi 30 - 35°)

- Na nastavení brusného úhlu povolit stavěcí šroub (1).
- Pomocí stupnice (2) nastavit požadovaný brusný úhel.
- Stavěcí šroub (1) opět utáhnout.

7.3. Nastavení řetězové zarážky (obr. 9/10)

- Řetězovou zarážku (1) sklopit na řetěz.
- Řetěz táhnout nazpět proti řetězové zarážce (1), až tato jeden řezací článek (2) zastaví.
Pozor! Zde je třeba dbát na to, aby úhel zastaveného řezacího článku souhlasil s brusným úhlem. Pokud tomu tak není, řetěz o jeden řezací článek posunout.
- Brusnou hlavu (4) sklopit dolů tak dalece, až se brusný kotouč (5) dotýká řetězového článku (6) určeného k broušení (K tomu může být řetěz pomocí seřizovací šroubu řetězové zarážky (3) nastaven mírně dopředu a zpět).

7.4. Nastavení omezení hloubky (obr. 10)

- Brusnou hlavu (4) sklopit dolů a pomocí seřizovací šroubu (7) nastavit hloubku broušení.
Pozor! Hloubka broušení by měla být nastavena tak, aby bylo nabroušeno kompletní ostří řezacího článku.

7.5. Zajištění řetězu (obr. 7)

- Stavěcí šroub řetězu (1) utáhnout.

7.6 Broušení článku (obr. 10/11)**Pozor!**

- Příklad používání pouze na ostření pilových řetězů. Nikdy nebruste nebo neřežte jiné materiály.
- Před ostřením pevně upněte řetěz ve vodící liště. To zabrání vzpříčení brusného kotouče uvolněným řetězem.
- Ved'te brusný kotouč pomalu k řetězu. Příliš rychlé a trhavé přivedení k řetězu může vést k tomu, že se brusný kotouč poškodí. Vymrštěnými díly může dojít ke zraněním!
- Příklad pomocí za-/vypínače (1) zapnout.
- Brusný kotouč (5) s brusnou hlavou (4) vést opatrně proti nastavenému článku.
- Příklad pomocí za-/vypínače (1) vypnout.

Tímto způsobem musí být naostřen každý druhý článek řetězu. Aby jste měli přehled o tom, kdy je každý druhý článek celého řetězu nabroušen, doporučujeme označení prvního článku (např. křídou).

Po nabroušení všech řezacích článků jedné strany musí být brusný úhel nastaven na stejný počet stupňů nastavení úhlu druhé strany.

Poté můžete začít (bez provádění dalších nastavení) s broušením článků druhé strany.

7.7. Nastavení vzdálenosti omezovače hloubky (obr. 12/13)

Poté, co byl řetěz kompletně nabroušen, je třeba dbát na to, že musí být dodržována vzdálenost omezovačů hloubky. Omezovače hloubky (1) musí být nižší, než řezací články (2). V případě potřeby omezovače hloubky (1) pomocí pilníku (3) (není obsažen v rozsahu dodávky) podle parametrů Vašeho řetězu zbrusit.

8. Čištění, údržba a objednání náhradních dílů

Před všemi čistícími pracemi vytáhněte síťovou zástrčku.

8.1 Čištění

- Udržujte bezpečnostní zařízení, větrací otvory a kryt motoru tak prosté prachu a nečistot, jak jen to je možné. Otřete přístroj čistým hadrem nebo ho profoukněte stlačeným vzduchem při nízkém tlaku.
- Doporučujeme přímo po každém použití přístroj vyčistit.
- Pravidelně přístroj čistěte vlhkým hadrem a trochou mazlavého mýdla. Nepoužívejte žádné čistící prostředky nebo rozpouštědla, mohlo by dojít k poškození plastových částí přístroje. Dbejte na to, aby se dovnitř přístroje nedostala voda.

8.2 Výměna brusného kotouče

Pozor! Před každou údržbou přístroje vždy nejdříve přístroj vypnout a vytáhnout síťovou zástrčku.

1. Odstraňte brusný kotouč (obr. 14 - 16).
2. Vložte nový brusný kotouč.
3. Montáž se provádí v opačném pořadí.

Nepoužívejte opotřebované, zlomené, prasklé a jinak poškozené brusné kotouče.

Používejte pouze originální brusné kotouče.

8.3 Objednání náhradních dílů

Při objednávce náhradních dílů je třeba uvést následující údaje:

- Typ přístroje
- Číslo artiklu přístroje
- Identifikační číslo přístroje
- Číslo požadovaného náhradního dílu

Aktuální ceny a informace naleznete na www.isc-gmbh.info

CZ

9. Likvidace a recyklace

Přístroj je uložen v balení, aby bylo zabráněno poškození při přepravě. Toto balení je surovina a tím znovu použitelné nebo může být dáno zpět do cirkulace surovin.

Přístroj a jeho příslušenství jsou vyrobeny z rozdílných materiálů, jako např. kov a plasty. Defektní součástky odevzdejte k likvidaci zvláštních odpadů. Zeptejte se v odborné prodejně nebo na místním zastupitelství!

Obsah:

1. Bezpečnostné pokyny
2. Popis prístroja
3. Obsah dodávky
4. Správne použitie prístroja
5. Technické údaje
6. Pred uvedením do prevádzky
7. Obsluha
8. Čistenie, údržba a objednanie náhradných dielov
9. Likvidácia a recyklácia

SK**⚠ Pozor!**

Pri používaní prístrojov sa musia dodržiavať príslušné bezpečnostné opatrenia, aby bolo možné zabrániť prípadným zraneniam a vecným škodám. Preto si starostlivo prečítajte tento návod na obsluhu / bezpečnostné pokyny. Následne ich starostlivo uschovajte, aby ste mali vždy k dispozícii potrebné informácie. V prípade, že budete prístroj požičiavať tretím osobám, prosím odovzdajte im spolu s prístrojom tento návod na obsluhu/ bezpečnostné pokyny. Nепreberáme žiadne ručenie za nehody ani škody, ktoré vzniknú nedodržaním tohto návodu na obsluhu a bezpečnostných pokynov.

1. Bezpečnostné pokyny:

Príslušné bezpečnostné pokyny nájdete v priloženej brožúrke.

⚠ VÝSTRAHA!

Prečítajte si všetky bezpečnostné predpisy a pokyny.

Nedostatky pri dodržovaní bezpečnostných predpisov a pokynov môžu mať za následok úraz elektrickým prúdom, vznik požiaru a/alebo ťažké poranenia.

Všetky bezpečnostné predpisy a pokyny si odložte pre budúce použitie.

2. Popis prístroja (obr. 1 / 2)

1. Reťazová zarážka
2. Nastavovacia skrutka reťazovej zarážky
3. Stupnica na nastavenie brúsneho uhla
4. Zaisťovacia skrutka na nastavenie brúsneho uhla
5. Vodiaca lišta reťaze
6. Zaisťovacia skrutka reťaze
7. Nastavovacia skrutka obmedzenia hĺbky
8. Brusný kotúč
9. Za- / vypínač
10. Brúsna hlava
11. Sieťový kábel

3. Obsah dodávky

- Otvorte balenie a opatrne vyberte prístroj von z balenia.
- Odstráňte obalový materiál ako aj obalové/transportné poistky (pokiaľ sú obsiahnuté).
- Skontrolujte, či obsah dodávky kompletný.
- Skontrolujte, či nedošlo k poškodeniu prístroja

34

a príslušenstva transportom.

- Pokiaľ možno, uschovajte si obal až do konca záručnej doby.

POZOR

Prístroj a obalový materiál nie sú hračky! Deti sa nesmú hrať s plastovými vreckami, fóliami ani malými dielmi! Hrozí nebezpečenstvo prehltnutia a udusení!

- Originálny návod na obsluhu
- Bezpečnostné predpisy

4. Správne použitie prístroja

Ostrička reťazí je vhodná na ostrenie pílových reťazí.

Prístroj smie byť použitý len na ten účel, na ktorý bol určený. Každé iné odlišné použitie prístroja sa považuje za nesplňajúce účel použitia. Za škody alebo zranenia akéhokoľvek druhu spôsobené nesprávnym používaním ručí používateľ / obsluhujúca osoba, nie však výrobca.

Prosím zohľadnite skutočnosť, že správny spôsob prevádzky našich prístrojov nie je na profesionálne, remeselnícke ani priemyselné použitie. Nепreberáme žiadne záručné ručenie, ak sa prístroj bude používať v profesionálnych, remeselníckych alebo priemyselných prevádzkach ako aj na činnosti rovnocenné s takýmto použitím.

Prístroj smie byť použitý len na ten účel na ktorý bol určený! Napriek správneému účelovému použitiu sa nemôžu niektoré špecifické rizikové faktory celkom vylúčiť. Z dôvodu danej konštrukcie a stavby stroja sa môžu vyskytnúť nasledujúce body:

- Kontakt s brúsnym kotúčom v odkrytej oblasti.
- Vymrštenie častíc z poškodených brúsnych kotúčov.
- Vymrštenie obrobkov a častí obrobkov.
- Poškodenie sluchu pri nepoužívaní potrebnej ochrany sluchu.

5. Technické dáta

Menovité napätie:	230 V ~ 50 Hz
Príkon:	S2 20 min 85 W
Počet otáčok naprázdno:	4800 min ⁻¹
Uhol nastavení:	35° doľava a doprava
Brúsne kotúče (vo vnútri):	23 mm
Brúsne kotúča (zvonku):	max. 108 mm
Hrúbka brúsneho kotúča:	3,2 mm
Ochranná izolácie:	II/□
Hmotnosť:	2,4 kg

Doba zapnutia:

Doba zapnutia S2 20 minút (krátkodobá prevádzka) znamená, že sa motor s menovitým výkonom 85 wattov môže trvalo zaťažovať len po dobu uvedenú na výrobnom štítku (20 minút). V opačnom prípade by sa motor neprípustne zohrial. Počas prestávky sa motor znovu ochladí na svoju pôvodnú teplotu.

Hlučnosť a vibrácie

Hodnoty hlučnosti a vibrácií boli merané podľa európskej normy EN 61029.

Hladina akustického tlaku L_{pA}	80 dB (A)
Nepresnosť K_{pA}	3 dB
Hladina akustického výkonu L_{WA}	93 dB (A)
Nepresnosť K_{WA}	3 dB

Používajte ochranu sluchu.

Pôsobenie hluku môže spôsobiť poškodenie sluchu.

Celkové hodnoty vibrácií (súčet vektorov troch smerov) stanovené v súlade s EN 61029.

Brúsenie

Hodnota emisií vibrácií $a_h = 2,69 \text{ m/s}^2$

Nepresnosť $K = 1,5 \text{ m/s}^2$

Výstraha!

Uvedená emisná hodnota vibrácií bola nameraná podľa normovaného skúšobného postupu a môže sa meniť v závislosti od druhu a spôsobu použitia elektrického náradia a vo výnimočných prípadoch sa môže nachádzať nad uvedenou hodnotou.

Uvedená emisná hodnota vibrácií sa môže použiť za účelom porovnania elektrického prístroja s inými prístrojmi.

Uvedená emisná hodnota vibrácií sa môže taktiež použiť za účelom východiskového posúdenia vplyvov.

Obmedzte tvorbu hluku a vibráciu na minimum!

- Používajte len prístroje v bezchybnom stave.
- Pravidelne vykonávajte údržbu a čistenie prístroja.
- Prispôbte spôsob práce prístroju.
- Prístroj nepreťažujte.
- V prípade potreby nechajte prístroj skontrolovať.
- Prístroj vypnite, pokiaľ ho nepoužívate.
- Používajte rukavice.

Zvyškové riziká

Aj napriek tomu, že budete elektrický prístroj obsluhovať podľa predpisov, budú existovať zvyškové riziká. V súvislosti s konštrukciou a vyhotovením elektrického prístroja môže dôjsť k výskytu týchto nebezpečenstiev:

1. Poškodenie pľúc, pokiaľ sa nenosí žiadna vhodná ochranná maska proti prachu.
2. Poškodenie sluchu, pokiaľ sa nenosí žiadna vhodná ochrana sluchu.

6. Pred uvedením do prevádzky

Presvedčte sa pred zapojením prístroja do siete o tom, či údaje na typovom štítku prístroja súhlasia s údajmi elektrickej siete.

Vytiahnite vždy elektrický kábel zo siete predtým, než budete vykonávať nastavenie na prístroji.

Montáž (obr. 3 - 6)

- Mechanizmus napínania reťaze nastrčiť do upnutia (obr. 3) a zosponu pomocou hviezdicovej skrutky priskrutkovať (obr. 4).
- Ostričku reťaze pred uvedením do prevádzky na vhodnom mieste (chránenom pred prachom, suchom, dobre osvetlenom) upevniť pomocou upevňovacích skrutiek M8 a príložiek k vhodnému podkladu (napr. pracovný stôl) (obr. 5).
- Pritom dbajte na to, že musí byť montážna doska ostričky nasunutá až na doraz na podklad (obr. 6).

SK

7. Obsluha

Pozor! Pred každým nastavením prístroja vždy najskôr prístroj vypnite a vytiahnite sieťovú zástrčku.

7.1. Režaz určený na ostrenie vložte do vodiacej lišty (obr. 7)

- Na to povolte zaistovacia skrutku režaze (1).

7.2. Nastavenie brúsneho uhla podľa parametrov vašej režaze (obr. 8) (spravidla medzi 30 - 35°)

- Na nastavenie brúsneho uhla povolte zaistovacia skrutku (1).
- Pomocou stupnice (2) nastavte požadovaný brúsny uhol.
- Zaistovacia skrutku (1) opäť utiahnite.

7.3. Nastavenie režazovej zarážky (obr. 9 / 10)

- Režazovú zarážku (1) sklopte na režaz.
- Režaz zatiahnite späť proti režazovej zarážke (1), až táto jeden režazový článok (2) zastaví.

Pozor! tu je potrebné dbať na to, aby uhol zastaveného režazového článku súhlasil s brúsnym uhlom. Ak tomu tak nie je, režaz o jeden režazový článok posuňte.

- Brúsnu hlavu (4) sklopte dole tak hlboko, aby sa brúsny kotúč (5) dotýkal režazového článku (6) určeného na brúsenie (Na to môže byť režaz pomocou nastavovacej skrutky režazovej zarážky (3) nastavená mierne dopredu a späť).

7.4. Nastavenie obmedzenia hĺbky (obr. 10)

- Brúsnu hlavu (4) sklopte dole a pomocou nastavovacej skrutky (7) nastavte hĺbku brúsenia.

Pozor! Hĺbka brúsenia by mala byť nastavená tak, aby bolo nabrúsené kompletne ostrie rezacieho článku.

7.5. Zaistenie režaze (obr. 7)

- Zaistovacia skrutka režaze (1) utiahnite.

7.6 Brúsenie článku (obr. 10/11)

Pozor!

- Používajte prístroj len na brúsenie pílových režazí. Nikdy nebrúste ani nerezte iné materiály.
- Pred brúsením pevne upnite pílovú režaz vo vodiacej lište. To zabráni zaseknutiu brúsneho kotúča uvoľnenou pílovou režazou.
- Ved'te brúsny kotúč pomaly k pílovej režazi. Príliš rýchle a trhané privedenie na pílovú režaz môže viesť k tomu, že sa poškodí brúsny kotúč. Vymrštenými dielmi môže dôjsť k zraneniam!
- Prístroj pomocou za- / vypínača (1) zapnite.
- Brúsny kotúč (5) s brúsnou hlavou (4) ved'te opatrne proti nastavenému článku.

- Prístroj pomocou za- / vypínača (1) vypnite.

Týmto spôsobom musí byť naostrený každý druhý článok režaze. Aby ste mali prehľad o tom, kedy je každý druhý článok celej režaze nabrúsený, odporúča sa označiť prvý článok (napr. kriedou). Po nabrúsení všetkých rezacích článkov jednej strany musí byť brúsny uhol nastavený na rovnaký počet stupňov nastavenia uhlu druhej strany. Potom môžete začať (bez urobena ďalších nastavení) s brúsením článkov druhej strany.

7.7. Nastavenie vzdialenosti obmedzovača hĺbky (obr. 12 / 13)

Potom, čo bola režaz kompletne nabrúsená, je potrebné dbať na to, že musí byť dodržiavaná vzdialenosť obmedzovačov hĺbky. Obmedzovače hĺbky (1) musia byť nižšie, než rezacie články (2). V prípade potreby obmedzovače hĺbky (1) pomocou pilníka (3) (nie je obsahom dodávky) podľa parametrov vašej režaze zbrúste.

8. Čistenie, údržba a objednávanie náhradných dielov

Pred všetkými čistiacimi prácami vytiahnite sieťovú zástrčku.

8.1 Čistenie

- Udržujte bezpečnostné zariadenie, vetracie otvory a kryt motora bez prachu a nečistôt, ako je to len možné. Utrite prístroj čistou handrou alebo ho prefúkajte stlačeným vzduchom pri nízkom tlaku.
- Odporúčame priamo po každom použití prístroj vyčistiť.
- Pravidelne prístroj čistite vlhkou handrou s pridaním trošky mazľavého mydla. Nepoužívajte žiadne čistiace prostriedky alebo rozpúšťadlá, mohlo by dôjsť k poškodeniu plastových častí prístroja. Dbajte na to, aby sa do vnútra prístroja nedostala voda.

8.2 Výmena brúsneho kotúča

Pozor! Pred každou údržbou prístroja vždy najskôr prístroj vypnite a vytiahnite sieťovú zástrčku.

1. Odstráňte brúsny kotúč (obr. 14 - 16).
2. Vložte nový brúsny kotúč.
3. Montáž sa robí v opačnom poradí.

Nepoužívajte opotrebované, zlomené, prasknuté a inak poškodené brúsne kotúče. Používajte iba originálne brúsne kotúče.

8.3 Objednávanie náhradných dielov

Pri objednávke náhradných dielov je potrebné uviesť nasledujúce údaje:

- Typ prístroja
- Číslo artiklu prístroja
- Identifikačné číslo prístroja
- Číslo požadovaného náhradného dielu

Aktuálne ceny a informácie nájdete na www.isc-gmbh.info

9. Likvidácia a recyklácia

Prístroj sa nachádza v obale za účelom zabránenia poškodeniu pri transporte. Tento obal je vyrobený zo suroviny a tým pádom je ho možné znovu použiť alebo sa môže dať do zberu na recykláciu surovín. Prístroj a jeho príslušenstvo sa skladajú z rôznych materiálov, ako sú napr. kovy a plasty. Poškodené súčiastky odovzdajte na vhodnú likvidáciu špeciálneho odpadu. Informujte sa v odbornej predajni alebo na miestnych úradoch!

МК

Содржина:

1. Безбедносни упатства
2. Опис на апаратот
3. Обем на испорака
4. Употреба согласно намената
5. Технички карактеристики
6. Пред ставање во употреба
7. Употреба
8. Чистење, одржување и нарачка на резервни делови
9. Отстранување и рециклирање

⚠ Внимание!

При употреба на апарати мораат да се почитуваат неколку безбедносни мерки заради спречување повреди и штети. Затоа ве молиме внимателно прочитајте ги ова Упатство за употреба/Безбедносни упатства. Сочувајте ги добро овие документи, за да ви стојат информациите на располагање во секое време. Доколку го предавате апаратот на други лица, ве молиме дајте им го и ова Упатство за употреба/Безбедносни упатства. Ние не преземаме одговорност за незгоди или штети, кои настанале како резултат на непочитување на ова упатство и на безбедносните упатства.

1. Безбедносни упатства

Соодветните безбедносни упатства можете да ги најдете во приложената книшка!

⚠ ПРЕДУПРЕДУВАЊЕ

Прочитајте ги сите безбедносни упатства и инструкции. Заборавање на почитувањето на безбедносните упатства и на инструкциите можат да предизвикаат електричен удар, пожар и/или тешки повреди.

Сочувајте ги сите безбедносни упатства и инструкции за во иднина.

2. Опис на уредот (слика 1/2)

1. Сопирач на ланецот
2. Навртка за нагодување на сопирачот на ланецот
3. Скала за нагодување на аголот на мазнење
4. Навртка за фиксирање за нагодување на аголот на мазнење
5. Водечка шина за ланец
6. Навртка за фиксирање на ланецот
7. Навртка за нагодување за ограничување на длабочината
8. Диск за мазнење
9. Прекинувач за вклучување/исклучување
10. Глава за мазнење
11. Мрежен кабел

3. Обем на испорака

- Отворете го пакувањето и внимателно извадете го апаратот од амбалажата.
- Отстранете го материјалот за пакување како и пакувачките и транспортните осигурувања (доколку постојат).
- Проверете дали обемот на испорака е целосен.
- Контролирајте го апаратот и додатоците по однос на транспортни оштетувања.
- По можност сочувајте го пакувањето до истекот на гарантниот период.

ВНИМАНИЕ

Апаратот и материјалот за пакување не се играчки за деца! Деца не смеат да играат со пластични вреќи, фолии и ситни делови! Постои опасност од голтање и загушување!

- Оригинално упатство за употреба
- Безбедносни упатства

4. Употреба согласно намената

Апаратот за острење ланци е наменет за острење ланци за пили.

Оваа машина смее да се употребува само за нејзината намена. Секаква употреба надвор од тој домен не соодветствува на намената. За штети и повреди од секаков вид предизвикани од таквата употреба гарантира корисникот/операторот, а не производителот.

Ве молиме имајте предвид дека нашите уреди, согласно регулативите, не се конструирани за комерцијална, занаетчиска или индустриска употреба. Не преземаме гаранција, ако уредот се употребува во комерцијални, занаетчиски или индустриски претпријатија како и кај еквивалентни активности.

Оваа машина смее да се употребува само за нејзината намена! И покрај употребата според намената, определени останати фактори на ризик не можат да бидат целосно отстранети. Како резултат на конструкцијата и конфигурацијата на машината можат да се појават следните точки:

- допирање на дискот за мазнење во непокриено подрачје,
- излетување на делови од оштетени дискови за мазнење,

МК

- излетување на обработуваните предмети и парчиња од тие предмети,
- оштетувања на слухот доколку не се употребува неопходната заштита за уши.

5. Технички карактеристики

Номинален напон	230 V ~ 50 Hz
Влезна моќност	S2 20 min 85 Watt
Број на вртежи при празен од:	4800 min ⁻¹
Агол за нагудување:	35° налево и надесно
Диск за мазнење-Ø (внатрешно):	23 mm
Диск за мазнење-Ø (надворешно):	макс. 108 mm
Дебелина на дискот за мазнење	3,2 mm
Заштитна изолација:	II /
Тежина:	2,4 kg

Времетраење на вклучувањето:

Времетраењето на вклучување S2 20 min (работа во краток период) означува, дека моторот со номинална моќност од 85 вати смее да се оптоварува трајно само во периодот што е наведен на плочката со податоци (20 мин). Во спротивно би дошло до негово недозволено загревање. За време на паузата моторот се лади до неговата појдовна температура.

Бучава и вибрација

Вредностите за бучава и вибрација се пресметани во согласност со EN 61029.

Ниво на звучен притисок L_{pA}	80 dB (A)
Несигурност K_{pA}	3 dB
Ниво на звучна моќност L_{WA}	93 dB (A)
Несигурност K_{WA}	3 dB

Носете заштита за уши.

Влијанието на бучавата може да резултира со губење на слухот.

Вкупни вибрациски вредности (векторски суми на трите насоки) се пресметани во согласност со EN 61029.

Мазнење

Вибрациска емисиона вредности $a_h = 2,69 \text{ m/s}^2$
Несигурност $K = 1,5 \text{ m/s}^2$

Предупредување!

Наведената вредност на емисии при осцилации е измерена според нормирана постапка за тестирање и може да се промени, зависно од начинот на употреба на електро-алатот и во одредени случаи може да биде над наведената вредност.

Наведената вредност на емисии при осцилации може да биде употребена за споредба на еден електро-алат со некој друг електро-алат.

Наведената вредност на емисии при осцилации може да биде употребена и за воведна проценка на влијанието.

Ограничете ги на минимум развивањето бучава и вибрацијата!

- Употребувајте само беспрекорно исправни апарати.
- Одржувајте и чистете го апаратот редовно.
- Прилагодете го Вашиот начин на работа кон апаратот.
- Не преоптоварувајте го апаратот.
- По потреба дозволете да се изврши проверка на апаратот.
- Исклучете го апаратот доколку не го употребувате.
- Носете ракавици.

Останати ризици

И при употреба на овој електро-алат согласно прописите, и понатаму постојат останати ризици. Следните опасности можат да се појават во врска со конструкцијата и изведбата на овој електро-алат:

1. Оштетувања по белите дробови, доколку не се носи соодветна заштитна маска за прашина.
2. Оштетувања на слухот, доколку не се носи соодветна заштита за уши

6. Пред ставање во употреба

Пред приклучување уверете се, дека податоците од табличката за типот се совпаѓаат со податоците за мрежата.

Издадете го утикачот секогаш пред да вршите нагудувања на апаратот.

Монтажа (сл. 3 - 6)

- Ставете го механизмот за затегање на ланецот во влезот (сл. 3) и стегнете го од долу со свездестата навртка (сл. 4).

- Пред употребата прицврстете го апаратот за острене ланци на соодветна локација (заштитено од прашина, суво, добро осветлено) со навртката за прицврстување M8 и прицврстете ги вложните завртки на соодветна подлога (на пример на работна маса) (сл.5).
- Притоа внимавајте на тоа, дека монтажната плочка на апаратот за острене ланци мора да биде втурната во подлогата до аншлагот (сл. 6).

7. Употреба

Внимание! Пред секое нагудување на апаратот најпрво секогаш исклучете го апаратот и извадете го утикачот.

7.1 Поставување на ланецот за острене во водечката шина (сл. 7)

- Најпрво одвртете ја навртката за фиксирање на ланецот (1).

7.2 Нагудување на аголот на мазнење согласно податоците за вашиот ланец (сл. 8) (по правило помеѓу 30-35°)

- Одвртете ја навртката за фиксирање на позицијата на аголот за мазнење (1).
- Нагодете го саканиот агол на мазнење со помош на скалата (2).
- Повторно стегнете ја навртката за прицврстување (1).

7.3 Нагудување на сопирачот на ланецот (сл. 9/10)

- Заклопете го сопирачот (1) врз ланецот.
- Влечете го ланецот наназад наспроти сопирачот на ланецот (1), сè додека не сопре на дел за сечење (2). **Внимание!** Притоа мора да се внимава, аголот на сопрениот дел за сечење да се совпаѓа со аголот на мазнење. Доколку не, продолжете да го влечете ланецот до следниот дел за сечење.
- Заклопете ја главата за мазнење (4) надолу, сè додека дискот за мазнење (5) не го допре делот од ланецот што треба да се изостри (6). (Притоа ланецот може да биде поставуван кон напред или кон назад со навртката за нагудување на сопирачот на ланецот (3)).

7.4 Нагудување на ограничувањето на длабочината (сл. 10)

- Заклопете ја главата за мазнење (4) надолу и нагодете ја длабочината на мазнење со навртката за нагудување (7).

Внимание! Длабочината на мазнење потребно е да биде така нагодена што ќе биде наострена целата површина за сечење од делот за сечење.

7.5 Фиксирање на ланецот (сл. 7)

- Стегнете ја навртката за фиксирање на ланецот (1).

7.6 Мазнење дел (слика 10/11)

Внимание!

- Употребувајте го апаратот само за мазнење ланци за пилење. Никогаш немојте да мазните или сечете други материјали.
- Пред да започнете со острене стегнете го ланецот за пилење во водечката шина. На тој начин се спречува обрабување на дискот за мазнење како последица на лабав ланец за пилење.
- Приближете го дискот за мазнење полека до ланецот за пилење. Пребрзото или ненадејно приближување кон ланецот за пилење може да доведе до оштетување на дискот за мазнење. Може да дојде до повреди како последица на излетани делови!
- Вклучете го апаратот со прекинувачот за вклучување и исклучување (1).
- Внимателно доведете го дискот за мазнење (5) со главата за мазнење (4) кон нагодениот дел.
- Исклучете го апаратот со прекинувачот за вклучување и исклучување (1).

На тој начин мора да биде наострен секој втор дел од ланецот. За да знаете, кога е наострен секој втор дел од целиот ланец, се препорачува да се маркира првиот дел (на пример со креда). Откако се наострени сите делови за сечење од едната страна, аголот на мазнење мора да биде нагоден на истиот степен од другата страна на нагудувањето на аголот. Потоа можете да започнете (без да морате да вршите други поставки) со острене на деловите од другата страна.

7.7 Нагудување на растојанието на ограничувачите на длабочината (сл. 12/13)

Откако ланецот е комплетно наострен, мора да се внимава на тоа, да се почитува растојанието на ограничувачите на длабочината. Ограничувачите на длабочината (1) мора да бидат пониски од деловите за сечење (2). По потреба измазнете ги ограничувачите на длабочина (1) со турпија (3) (не е содржано во обемот на испорака) согласно податоците за вашиот ланец.

МК

8. Чистење, одржување и нарачка на резервни делови

Пред секаков вид активности за чистење извадете го утикачот.

8.1 Чистење

- Одржувајте ги заштитните уреди, воздушните отвори и куќиштето на моторот што е можно почисти од прашина и нечистотија. Избришете го апаратот со чиста крпа или издувајте го со воздух под притисок при низок притисок.
- Ви препорачуваме да го чистите апаратот директно по секоја употреба.
- Чистете го апаратот редовно со влажна крпа и малку сапун за подмачкување. Не употребувајте средства за чистење или растворање, тие би можеле да ги нагризаат деловите на апаратот од пластика. Внимавајте на тоа, да не навлезе вода во внатрешноста на апаратот.

8.2 Одржување

Замена на дискот за мазнење

Внимание! Пред секакви работи во врска со одржување на апаратот, најпрво секогаш исклучете го апаратот и извадете го утикачот.

1. Отстранете го дискот за мазнење (сл. 14 - 16).
2. Поставете нов диск за мазнење.
3. Монтирањето се врши во обратен редослед.

Не употребувајте искористени, скршени, скокнати или поинаку оштетени дискови за мазнење. Употребувајте само оригинални дискови за мазнење.

8.3 Нарачка на резервни делови:

При нарачка на резервни делови треба да се наведат следните податоци:

- Тип на апаратот
- Број на артикл на апаратот
- Идент. број на апаратот
- Број на резервен дел за потребниот резервен дел

Актуелни цени и информации можете да најдете на www.isc-gmbh.info.

9. Отстранување и рециклирање

Апаратот се наоѓа во пакување за да се спречат штети при транспортот. Ова пакување е суровина, па може да се употребува повторно или да се врати во циркулацискиот круг на суровините.

Апаратот и неговите дополнителни делови се состојат од различни материјали, како на пример од метал и од пластика. Дефектните елементи отстранете ги во специјален смет. Прашајте во специјализирана продавница или во општинската управа!

ISC GmbH · Eschenstraße 6 · D-94405 Landau/Isar



Konformitätserklärung

- erklart folgende Konformitat gema EU-Richtlinie und Normen fur Artikel
 explains the following conformity according to EU directives and norms for the following product
 dclare la conformit suivate selon la directive CE et les normes concernant l'article
 dichiara la seguente conformit secondo la direttiva UE e le norme per l'articolo
 verklaart de volgende overeenstemming conform EU richtlijn en normen voor het product
 declara la siguiente conformidad a tenor de la directiva y normas de la UE para el artculo
 declara a seguinte conformidade, de acordo com a directiva CE e normas para o artigo
 attesterer flgende overensstemmelse i medfr af EU-direktiv samt standarder for artikel
 frklarar fljande verensstammelse enl. EU-direktiv och standarder fr artikeln
 vakuuttaa, ett tuote tytta EU-direktiivin ja standardien vaatimukset
 tendab toote vastavust EL direktiivile ja standarditele
 vydav nsledujc prohlaen o shod podle smrnice EU a norem pro vrobek
 potrjuje sledeo skladnost s smernico EU in standardi za izdelak
 vydava nasledujce prehlasenie o zhode podl'a smernice EU a noriem pre vrobok
 a cikkekhez az EU-irnyvonal s Normak szerint a kvetkez konformitast jelenti ki
 deklaruje zgodnoc wymienionego ponizej artykuu z nastpujacymi normami na podstawie dyrektywy WE.
 deklariра сответното сответствие сгласно Директива на ЕС и норми за артикул
 paskaidro adu atbilstbu ES direktvai un standartiem
 apibdina j atitikim EU reikalavimams ir preks normoms
 declar urmtoarea conformitate conform directivei UE i normelor pentru articolul
 dlwni την ακλουθη συμfρωση σύμφωνα με την Οδηγa EK και τα πρτυπα για το προϊον
 potvruje sljedecu uskladenost prema smjernicama EU i normama za artikl
 potvruje sljedecu uskladenost prema smjernicama EU i normama za artikl
 potvruje sledecu uskladenost prema smernicama EU i normama za artikl
 слeдующим удостоверяется, что следующие продукты соответствуют директивам и нормам ЕС
 проголошує про зазначену нижче вдповднсть виробу директивам та стандартам ЄС на вирб
 ja izjavuva slednata soobrznost soglasno EU-direktivata i normite za artikli
 rn iligjili AB direktifleri ve normlari gereince aaida aıklanan uygunluu belirtir
 erklerer flgende samsvar i henhold til EU-direktivet og standarder for artikkel
 Lysir uppfyllingu EU-reglna og annarra stala vru

Sagekettenscharfgerat RCS 85 E (Royal)

- | | |
|---|--|
| <input type="checkbox"/> 87/404/EC_2009/105/EC | <input checked="" type="checkbox"/> 2006/42/EC |
| <input type="checkbox"/> 2005/32/EC_2009/125/EC | <input type="checkbox"/> Annex IV
Notified Body:
Notified Body No.:
Reg. No.: |
| <input type="checkbox"/> 2006/95/EC | |
| <input type="checkbox"/> 2006/28/EC | |
| <input checked="" type="checkbox"/> 2004/108/EC | <input type="checkbox"/> 2000/14/EC_2005/88/EC |
| <input type="checkbox"/> 2004/22/EC | <input type="checkbox"/> Annex V |
| <input type="checkbox"/> 1999/5/EC | <input type="checkbox"/> Annex VI
Noise: measured L_{WA} = dB (A); guaranteed L_{WA} = dB (A)
P = KW; L/Ø = cm
Notified Body: |
| <input type="checkbox"/> 97/23/EC | |
| <input type="checkbox"/> 90/396/EC_2009/142/EC | |
| <input type="checkbox"/> 89/686/EC_96/58/EC | <input type="checkbox"/> 2004/26/EC
Emission No.: |
| <input checked="" type="checkbox"/> 2011/65/EC | |

Standard references: EN 61029-1; EN 61029-2-4; EN 55014-1; EN 55014-2;
EN 61000-3-2; EN 61000-3-3

Landau/Isar, den 18.11.2011

Weichselgartner/General Manager

Gao/Product-Management

First CE: 11
Art.-No.: 45.000.42 I.-No.: 01018
Subject to change without notice

Archive-File/Record: NAPR005241
Documents registrar: Jehl Markus
Wiesenweg 22, D-94405 Landau/Isar



⑥ Nur für EU-Länder

Werfen Sie Elektrowerkzeuge nicht in den Hausmüll!

Gemäß europäischer Richtlinie 2002/96/EG über Elektro- und Elektronik-Altgeräte und Umsetzung in nationales Recht müssen verbrauchte Elektrowerkzeuge getrennt gesammelt werden und einer umweltgerechten Wiederverwertung zugeführt werden.

Recycling-Alternative zur Rücksendeaufforderung:

Der Eigentümer des Elektrogerätes ist alternativ anstelle Rücksendung zur Mitwirkung bei der sachgerechten Verwertung im Falle der Eigentumsaufgabe verpflichtet. Das Altgerät kann hierfür auch einer Rücknahmestelle überlassen werden, die eine Beseitigung im Sinne der nationalen Kreislaufwirtschafts- und Abfallgesetzes durchführt. Nicht betroffen sind den Altgeräten beigelegte Zubehörteile und Hilfsmittel ohne Elektrobestandteile.

⑩ Samo za dežele članice EU:

Ne mečite električnega orodja med hišne odpadke.

V skladu z evropsko smernico 2002/96/EG o starih električnih in elektronskih aparatih in uporabo državnih zakonov je potrebno električna orodja zbirati ločeno in odstranjevati v namen reciklaže v skladu s predpisi o varovanju okolja.

Reciklažna alternativa za poziv za vračanje:

Lastnik električnega aparata je namesto vračanja aparata dolžan sodelovati pri pravilnem recikliranju v primeru odpovedi lastništvu aparata. Stari aparat se lahko v ta namen preda tudi na prevzemnem mestu, katero izvaja odstranjevanje v smislu državnega zakona o ravnanju z odpadki. To se ne nanaša na starim aparatom priloženih delov pribora in pripomočkov brez električnih sestavnih delov.

⑪ Csak EU-országok

Ne dobja az elektromos szerszámokat a házi hulladék közé.

A villamos készülékekkel és elektromos-öregkészülékekkel kapcsolatos 2002/96/EG-i európai irányvonalaknak valamint ezeknek a nemzeti jogban történő realizálásának megfelelően az elhasznált villamos szerszámokat külön kell gyűjteni és egy környezetbaráti újraértékesítéshez juttatni.

Újrahasznosítás-alternatíva a visszaküldési felhíváshoz:

Az elektromos készülék tulajdonosa kötelezve van, a tulajdon feladása esetében, a visszaküldés helyett alternatív egy szakszerű értékesítésre. Ehhez az öreg készüléket egy visszavevő helynek lehet átengedni, amely a nemzetközi iparkörfolyamat és hulladéktörvény értelmében elvégzi a megsemmisítést. Ez nem érinti az öreg készülékekhez mellékelt villamosalkatrészek nélküli tartozékrészeket és segítőeszközöket.

 Samo za zemlje Europske zajednice

Elektroalate ne bacajte u kućno smeće.

U skladu s europskom odredbom 2002/96/EG o starim električnim i elektroničkim uređajima i njezinom primjenom u okviru državnog prava, istrošeni elektroalati moraju se odvojeno sakupiti i zbrinuti na ekološki način u svrhu recikliranja.

Alternativa s recikliranjem u odnosu na zahtjev za povrat uređaja:

Vlasnik elektrouređaja alternativno je obavezan da umjesto povrata robe u slučaju odricanja vlasništva sudjeluje u stručnom zbrinjavanju elektrouređaja. Stari uređaj može se u tu svrhu prepustiti i stanici za preuzimanje rabljenih uređaja koja će provesti uklanjanje u smislu državnog zakona o recikliranju i otpadu. Zakonom nisu obuhvaćeni dijelovi pribora ugrađeni u stare uređaje i pomoćni materijali bez električnih elemenata.

 Samo za zemlje EU

Ne bacajte elektro-alate u kućno smeće!

Shodno evropskoj smernici 2002/96/EG o starim električnim i elektronskim uređajima i primeni državnog prava, istrošeni elektro-alati mora da se odvojeno sakupe i eliminišu na ekološki primeren način u stanici za recikliranje.

Alternativa recikliranju prema zahtevima za povrat uređaja:

Vlasnik elektro-uređaja alternativno je obavezan da umesto povrata robe u slučaju predaje vlasništva učestvuje u stručnom eliminisanju elektro-uređaja. Stari uređaj može da se u tu svrhu prepusti i stanici za preuzimanje rabljenih uređaja koja će provesti odstranjivanje u smislu državnog zakona o reciklaži i otpadu. Zakonom nisu obuhvaćeni delovi pribora ugrađeni u stare uređaje i pomoćni materijali bez električnih elemenata.

 Pouze pro členské země EU

Nedávejte elektrické nářadí do domácího odpadu.

Podle Evropské směrnice 2002/96/EG o starých elektrických a elektronických přístrojích (WEEE) a podle národního práva musí být použité elektrické nářadí odděleně skladováno a odevzdáno k ekologické recyklaci.

Alternativa recyklace k zaslání zpět:

Vlastník elektrického přístroje je alternativně namísto zaslání zpět povinen ke spolupráci při odborné recyklaci v případě, že se rozhodne přístroj zlikvidovat. Starý přístroj může být v tomto případě také odevzdán do sběrný, která provede likvidaci ve smyslu národního zákona o hospodářském koloběhu a zákona o odpadech. Toto neplatí pro ke starým přístrojům přiložené části příslušenství a pomocné prostředky bez elektrických součástí.

 Len pre krajiny EÚ

Neodstraňujte elektrické prístroje ako domový odpad.

Podľa Európskej smernice 2002/96/ES o odpade z elektrických a elektronických zariadení (OEEZ) a v súlade s národnými právnymi predpismi sa musia použité elektronické prístroje odovzdať do triedeného zberu a musí sa zabezpečiť špecifické spracovanie a recyklácia.

Recyklačná alternatíva k výzve na spätný odber výrobku:

Vlastník elektrického prístroja je alternatívne namiesto spätnej zásielky povinný spolupracovať pri riadnej recyklácii prístroja voj môže byť za týmto účelom taktiež prenechaný zbernému miestu, ktoré vykoná odstránenie v zmysle národného zákona o recyklácii a ckých komponentov.

☉ Само за земји од ЕУ

Не фрлајте електрични алати во отпад за домајинства

Согласно европската директива 2002/96/ЕЗ за електрични и електронски стари апарати и спроведувањето во националното право, употребените електрични алати мора да се собираат засебно и да се рециклираат на соодветен еколошки начин.

Алтернатива за рециклирање кон барањето за испрајање назад:

Сопственикот на електричниот апарат наместо испрајање назад е обврзан кон соодветно рециклирање во случај на откажување од сопственоста. Стариот апарат може да и се преостави и на служба за земање назад, која спроведува отстранување во смисла на националниот закон за управување со ризајлингот и на националниот закон за отпад. Ова не се однесува на додадените дополнителни делови кон старите апарати ниту на помошни средства без електрични составни елементи.

Ⓣ

Der Nachdruck oder sonstige Vervielfältigung von Dokumentation und Begleitpapieren der Produkte, auch auszugsweise ist nur mit ausdrücklicher Zustimmung der ISC GmbH zulässig.

Ⓢ

Ponatis ali druge vrste razmnoževanje dokumentacije in spremljajočih dokumentov proizvodov proizvajalca, tudi v izvlečkih, je dovoljeno samo z izrecnim soglasjem firme ISC GmbH.

Ⓜ

Az termékek dokumentációjának és kísérő okmányainak az utánnomása és sokszorosítása, kivonatossal is csak az ISC GmbH kifejezett beleegyezésével engedélyezett.

ⓂⓈ

Naknadno tiskanje ili slična umnožavanja dokumentacije i pratećih papira ovih proizvoda, čak i djelomično kopiranje, moguće je samo uz izričito dopuštenje tvrtke ISC GmbH.

Ⓢ

Potpuno ili delimično štampanje ili umnožavanje dokumentacije i službenih papira koji su priloženi proizvodu dozvoljeno je samo uz izričitu saglasnost firme ISC GmbH.

Ⓒ

Dotisk nebo jiné rozmnožování dokumentace a průvodních dokumentů výrobků, také pouze výňatků, je přípustné výhradně se souhlasem firmy ISC GmbH.

Ⓜ

Kopírovanie alebo iné rozmnožovanie dokumentácie a sprievodných podkladov produktov, a to aj čiastočné, je prípustné len s výslovným povolením spoločnosti ISC GmbH.

Ⓜ

Препечатувањето или каков било вид умножување на документација и пропратни материјали за производите, исто така и извадоци, е дозволено со исклучителна согласност на ISC GmbH.

- Ⓣ Technische Änderungen vorbehalten
- Ⓢ Tehnične spremembe pridržane.
- Ⓜ Technikai változások jogát fenntartva
- ⓂⓈ Zadržavamo pravo na tehnične izmjene.
- Ⓢ Zadržavamo pravo na tehničke promene
- Ⓒ Technické změny vyhrazeny
- Ⓜ Technické změny vyhradené
- ⓂⓈ Се задржува правото на технички промени

(SLO) GARANCIJSKI LIST

Spoštovana stranka!

Naši proizvodi podležejo stroki kontroli kakovosti. Če pa ta naprava kljub temu ne bi kdaj delovala brezhibno, bomo to zelo obžalovali in Vas prosili, da se obrnete na našo servisno službo na naslov, ki je naveden na tem garancijskem listu ali pa na na najbližjega pristojnega trgovca z našimi proizvodi. Za uveljavljanje garancijskih zahtevkov velja sledeče:

1. Le-ti garancijski pogoji urejajo dodatne garancijske storitve. Vaši zakonski garancijski zahtevki ostanejo s to garancijo nespremenjeni. Naše garancijske storitve so za Vas brezplačne.
2. Garancijske storitve obsegajo izključno samo pomanjkljivosti zaradi napak v materialih in izdelavi in so omejene na odpravo takšnih pomanjkljivosti oziroma na zamenjavo naprave. Prosimo, da upoštevate, da naše naprave niso konstruirane za uporabo v obrtništvu ali industriji. Garancijska pogodba zato ne pride v poštev, če se naprava uporablja v obrtništvu ali v industrijskih obratih ali v podobnih dejavnostih. Poleg tega ne obsega naša garancija nadomestil za transportne poškodbe, škodo zaradi neupoštevanja navodil za montažo ali zaradi nestrokovne inštalacije, neupoštevanja navodil za uporabo (kot n. pr. priklop na napačno omrežno napetost ali vrsto toka), pretirana ali nepravilna uporaba (wkot n.pr. preobremenitev naprave ali uporaba nedovoljenih orodij ali pribora), neupoštevanje predpisov za vzdrževanje in varnostnih predpisov, vstop tujih predmetov v napravo (kot n.pr. pesek, kamenje ali prah), uporaba sile ali tuji vplivi (kot n.pr. poškodbe zaradi padca naprave) ter običajna obraba naprave zaradi uporabe. To velja še posebej za akumulatorje, za katere vendarle dajemo garancijski rok 12 mesecev.

Veljavnost garancijskih zahtevkov ugasne, če so bili na npravi že izvajani posegi.
3. Garancijska doba znaša 2 leti in začne teči z dnevom nakupa naprave. Garancijske zahtevke morate uveljavljati pred potekom garancijske dobe v sveh tednih potem ko ste ugotovili napako. Uveljavljanje garancijskih zahtevkov po poteku garancijske dobe je izključeno. Popravilo ali zamenjava naprave ne privede do podaljšanja garancijske dobe, niti se ne postavi nova garancijska doba zaradi takšnih storitev ali zaradi eventualno vgrajenih nadomestnih delov. To velja tudi za servisne storitve na licu mesta.
4. Za uveljavljanje Vašega garancijskega zahtevka Vas prosimo, da pošljete pokvarjeno napravo na naše poštne stroške na spodaj navedeni naslov ali pa se obrnite na najbližjega pristojnega trgovca z našimi proizvodi. Priložite original računa ob nakupu ali drugo potrdilo kot dokazilo o nakupu z datumom nakupa. Zato prosimo, da dobro shranite račun kot dokazilo o nakupu! Prosimo, da nam po možnosti natančno opišete vzroke reklamacije. Če napaka izpolnjuje naše garancijske pogoje, boste nemudoma dobili nazaj popravljeno ali novo napravo.

GARANCIAOKMÁNY

Tisztelt Vevő,

termékeink szigorú minőségi ellenőrzés alá vannak vetve. Ha ez a készülék mégis egyszer nem működne kifogástalanul, akkor azt nagyon sajnáljuk és kérjük Önt forduljon ebben a garanciaártyában megadott cím alatt található szervízzolgáltatásunkhoz, vagy a legközelebbi illetékes barkács üzlethez. A garanciaigény érvényesítésével kapcsolatban a következők érvényes:

1. Ezek a garanciafeltételek szabályozzák a kiegészítő garanciateljesítményeket. A jogi szavatossági igények, ez a garancia által nincsenek érintve. A garanciateljesítményünk az Ön számára ingyenes.
2. A garanciateljesítmény csak kizárólagosan olyan hibákra terjed ki, amelyek anyag- vagy gyártási hibákra visszavezethetőek és ezeknek a hibáknak a kiküszöbölésére ill. a készülék kicserélésére van korlátozva. Kérjük vegye figyelembe, hogy a készülékeink a meghatározásuk szerint nem kisipari, kézműipari vagy ipari üzemek területén történő bevetésre lettek tervezve. Ezért a garanciaszerződés nem jön létre, ha a készülék kisipari, kézműipari vagy ipari üzemek területén valamint egyenértékű tevékenységek területén van használva. Továbbá a következő kárpótlási teljesítmények mint a szállítási károkért, károkért amelyek az összeszerelési utasítás figyelmen kívül hagyása vagy amelyek a nem szakszerű felszerelés, a használati utasítás figyelmen kívül hagyása (mint például egy rossz hálózati feszültségre vagy áramfajtára való rákapcsolás), visszaélészerű vagy nem szakszerű használatok (mint például a készülék túlterhelése vagy nem engedélyezett betétszerszámok vagy tartozékok), a karbantartási és biztonsági határozatok figyelmen kívül hatása, idegen testek behatolása a készülékbe (mint például homok, kövek vagy por) erőszakbehatolás vagy idegen behatások (mint például leejtés általi károk) úgymint a használat általi, szokásos kopások által keletkező károk ki vannak zárva. Ez különösen azokra az akkukra érvényes, amelyekre még egy 12 hónapos garanciaidőt nyújtunk.

A készüléken történő előzetes belenyúlás esetén elveszítődik a garanciajogosultság.

3. A garanciaidő érvényessége 2 év és a készülék vásárlási időpontjával kezdődik. A garanciaigények a garanciaidő lejárása előtt, két héten belül érvényesíteni kell, miután felismerte a hibát. A garanciajog érvényesítése a garancia idő lejárása után ki van zárva. A készülék kicserélése vagy megjavítása nem vezet a garancia időtartamának a meghosszabításához se nem vezet ez a teljesítmény a készülék vagy az esetleg beépített pótalkatrészek egy új garanciaidőtartamhoz. Ez egy helyszíni szervíz esetében is érvényes.
4. A garanciajog érvényesítéséhez kérjük küldje a defekt készüléket bérmentesen a lent megadott címre, vagy kérjük forduljon a legközelebbi illetékes barkács üzlethez. Mellélkelje a vásárlási nyugtát eredetiben vagy egyéb módon levő bizonylatot a vásárlás keltéről. Kérjük őrizze ezért jól meg a pénztári cédulát mind bizonyítékot! Kérjük írja le lehetőleg pontosan a reklamáció okát. Ha a defekt a garanciateljesítményünk keretén belül van, akkor kap azonnal egy megjavított vagy egy új készüléket vissza.



JAMSTVENI LIST

Poštovani kupče,

naši proizvodi podliježu strogoj kontroli kvalitete. Ako ovaj uređaj ipak ne radi besprijekorno, jako nam je žao i molimo vas da se obratite našoj servisnoj službi na adresu navedenu na ovom jamstvenom listu, ili najbližoj trgovini građevinskim materijalom. Za potraživanje jamstva vrijedi slijedeće:

1. Ovi jamstveni uvjeti reguliraju dodatne jamstvene usluge. Ovo jamstvo ne zadire u Vaše zakonsko pravo zahtjeva za ostvarenje jamstvenih usluga. Realizacija jamstvenih usluga je besplatna.
2. Jamstvena usluga obuhvaća isključivo nedostatke nastale zbog greške na materijalu ili tijekom proizvodnje i ograničen je na uklanjanje tih nedostataka odnosno zamjenu uređaja. Molimo da obratite pažnju na to da naši uređaji nisu konstruirani za korištenje u komercijalne svrhe niti u obrtu i industriji. Prema tome, ugovor o jamstvu ne može se ostvariti ako se uređaj koristi u obrtničkim ili industrijskim pogonima kao i u sličnim djelatnostima. Nadalje su iz jamstva isključene usluge zamjene proizvoda u slučaju transportnih oštećenja, šteta zbog nepridržavanja uputa za montažu ili zbog nestručne instalacije, nepridržavanja uputa za uporabu (kao npr. zbog priključka na pogrešni mrežni napon ili vrstu struje), zbog zlorababa ili nestručnih primjena (kao npr. preopterećenje uređaja ili korištenje nedopuštenih alata ili pribora), u slučaju nepridržavanja uputa za održavanje i sigurnosnih odredbi, zbog prodiranja stranih tijela u uređaj (npr. pijeska, kamenja ili prašine), nasilne primjene ili vanjskih utjecaja (kao npr. oštećenja zbog pada) kao i zbog uobičajenog trošenja tijekom korištenja. To naročito vrijedi za baterije za koje ipak dajemo jamstvo od 12 mjeseci.

Zahtjev za jamstvo prestaje biti valjan ako su na uređaju već izvršeni neki zahvati.

3. Jamstveni rok iznosi 2 godine a započinje s datumom kupnje uređaja. Jamstveni zahtjevi ostvaruju se prije isteka jamstvenog roka unutar dvije godine nakon što ste uočili kvar. Ostvarenje jamstvenog zahtjeva nakon isteka jamstvenog roka je isključeno. Popravkom ili zamjenom uređaja ne produljuje se jamstveni rok niti se tom uslugom ostvaruju novi jamstveni rok za uređaj ili ostale ugrađene rezervne dijelove. To također vrijedi i kod korištenja servisa na licu mjesta.
4. Za potraživanje jamstva neispravan uređaj pošaljite, oslobođeno poštarine, na dolje navedenu adresu ili se obratite najbližoj trgovini građevinskim materijalom. Priložite originalni računa za kupnju uređaja ili neki drugi dokaz o kupnji s datumom. Molimo Vas da zbog tog razloga dobro sačuvate račun kao dokaz! Što točnije opišite razlog reklamacije. Ako naša jamstvena usluga obuhvaća kvar nastao na Vašem uređaju, odmah ćemo Vam vratiti popravljeni ili novi uređaj.

RS GARANCIJSKI LIST

Poštovani kupci,

naši proizvodi podležu strogoj kontroli kvaliteta. Ako ovaj uređaj ipak ne radi besprekorno, veoma nam je žao i molimo vas da se obratite našem servisu na adresu navedenu na ovom garantnom listu, ili najbližoj prodavnici građevinskog materijala. Za garantni zahtev važi sledeće:

1. Ovi garantni uslovi regulišu dodatne garancije. Ova garancija ne dotiče Vaše zakonsko pravo zahteva za ostvarenje garancije. Realizacija garancije je besplatna.
2. Garancija obuhvata isključivo nedostatke koji nastanu zbog pogreške na materijalu ili tokom proizvodnje i ograničen je na odstranjivanje tih nedostataka odnosno zamenu uređaja. Molimo da obratite pažnju na to da naši uređaji nisu konstruisani za korišćenje u komercijalne svrhe, niti u obrtu i industriji. Prema tome ugovor o garanciji ne može da se ostvari, ako se uređaj koristi u obrtničkim ili fabričkim pogonima, kao i u sličnim delatnostima. Nadalje su iz garancije isključene usluge zamene proizvoda u slučaju transportnih oštećenja, šteta zbog nepridržavanja uputstava za montažu ili zbog nestručne instalacije, nepridržavanja uputstava za upotrebu (kao npr. zbog priključka na pogrešan mrežni napon ili vrstu struje), zbog zloupotreba ili nestručnih primena (kao npr. preopterećenje uređaja ili korišćenje nedozvoljenih alata ili pribora), u slučaju nepridržavanja uputstava za održavanje i bezbednosnih odredaba, zbog prodiranja stranih tela u uređaj (npr. peska, kamenja ili prašine), nasilne primene ili spoljnih uticaja (kao npr. oštećenja zbog pada) kao i zbog uobičajenog habanja tokom korišćenja. To naročito vredi za baterije za koje ipak dajemo garanciju od 12 meseci.

Zahtev za garanciju prestaje važiti ako su na uređaju već izvršeni neki zahvati.

3. Garantni rok iznosi 2 godine a počinje sa datumom kupnje uređaja. Garantni zahtjevi ostvaruju se pre isteka garantnog roka unutar dve godine nakon što ste uočili kvar. Realizacija garantnog zahteva nakon isteka garantnog roka je isključeno. Popravkom ili zamenom uređaja ne produžava se garantni rok niti se tom uslugom realizuje novi jamstveni rok za uređaj ili ostale ugrađene rezervne delove. To također važi i kod korišćenja servisa na licu mesta.
4. Za garantni zahtev treba da neispravan uređaj pošaljete, oslobođeno od poštarine, na dole navedenu adresu ili se obratite najbližoj prodavnici građevinskog materijala. Priložite original računa za kupnju uređaja ili neki drugi dokaz o kupnji s datumom. Molimo Vas da iz tog razloga dobro sačuvate račun kao dokaz! Što tačnije opišite razlog reklamacije. Ako naša garancija obuhvata kvar koji je nastao na Vašem uređaju, odmah ćemo Vam vratiti popravljen ili novi uređaj.

ZÁRUČNÍ LIST

Vážená zákaznice, vážený zákazníku,

naše výrobky podléhají přísné kontrole kvality. Pokud i přesto tento přístroj bezvadně nefunguje, je nám to velice líto a prosíme Vás, abyste se obrátili na naši servisní službu na adrese uvedené na tomto záručním listu nebo na nejbližší pobočku hobbymarketu. Pro uplatňování požadavků poskytnutí záruky platí následující:

1. Tyto záruční podmínky upravují dodatečný záruční servis. Vašich zákonných nároků na záruku se tato záruka netýká. Náš záruční servis je pro Vás bezplatný.
2. Záruční servis se vztahuje výhradně na nedostatky, které lze odvodit z vad materiálu nebo výrobních vad a je také omezen pouze na odstranění těchto nedostatků, resp. výměnu přístroje. Dbejte prosím na to, že naše přístroje nebyly podle svého účelu určeny konstruovány pro živnostenské, řemeslnické nebo průmyslové použití. Záruční smlouva tak není realizována, pokud byl přístroj používán v živnostenských, řemeslných nebo průmyslových podnicích a při srovnatelných činnostech. Z naší záruky je dále vyloučeno poskytnutí náhrady za dopravní škody, škody způsobené nedodržením montážního návodu nebo z důvodů neodborné instalace, nedodržení návodu k použití (jako např. připojení na chybné síťové napětí nebo druh proudu), nedovoleného nebo neodborného používání (jako např. přetížení přístroje nebo použití neschválených vložných nástrojů nebo příslušenství), nedodržení pokynů pro údržbu a bezpečnostních pokynů, vniknutí cizích těles do přístroje (jako např. písek, kameny nebo prach), použití násilí nebo poškození v důsledku cizích vlivů (jako např. škody způsobené pádem), jakož také běžného opotřebení způsobeného používáním. To platí obzvláště pro akumulátory, na které přesto poskytujeme záruční lhůtu 12 měsíců.

Nárok na záruku zaniká, pokud bylo do přístroje již zasahováno.

3. Záruční doba činí 2 roky a začíná datem koupě přístroje. Nároky na záruku před vypršením záruční doby je třeba uplatňovat během dvou týdnů od zjištění defektu. Uplatňování nároků na záruku po vypršení záruční doby je vyloučeno. Oprava nebo výměna přístroje nevede k prodloužení záruční doby, ani k zahájení nové záruční doby za provedený výkon pro přístroj nebo pro případné zamontované náhradní díly. Toto platí také v případě servisu v místě Vašeho bydliště.
4. Pro uplatnění požadavků poskytnutí záruky nám prosím zašlete defektní přístroj osvobozený od poštovného na níže uvedenou adresu nebo se obraťte na nejbližší pobočku hobbymarketu. Přiložte originál prodejního dokladu nebo jiného datovaného potvrzení o koupi. Pokladní lístek si proto dobře uložte jako důkaz! Popište nám prosím pokud možno přesně důvod reklamace. Je-li defekt přístroje v našem záručním servisu obsažen, obdržíte obratem opravený nebo nový přístroj.

SK ZÁRUČNÝ LIST

Vážená zákazníčka, vážený zákazník,

naše výrobky podliehajú prísnej kontrole kvality. V prípade, že tento prístroj napriek tomu nebude bezchybne fungovať, je nám to veľmi ľúto a prosíme Vás, aby ste sa obrátili na našu servisnú službu na adrese uvedenej na tomto záručnom liste alebo na najbližší príslušný hobbymarket. Pri uplatňovaní nárokov na záručné plnenie platia nasledujúce podmienky:

1. Tieto záručné podmienky upravujú dodatočné záručné plnenie. Vaše zákonné nároky na záruku nie sú touto zárukou dotknuté. Naše záručné plnenie je pre Vás zadarmo.
2. Záručné plnenie sa vzťahuje výlučne len na nedostatky, ktoré sú spôsobené chybami materiálu alebo výrobnými chybami, a je obmedzené na odstránenie týchto nedostatkov resp. výmenu prístroja. Prosím, dbajte na to, že naše prístroje neboli svojim určením konštruované na profesionálne, remeselnícke ani priemyselné použitie. Táto záručná zmluva sa preto neuzatvára, ak sa prístroj bude používať v profesionálnych, remeselníckych alebo priemyselných prevádzkach ako aj na činnosti rovnocenné s takýmto použitím. Z našej záruky sú okrem toho vylúčené náhradné plnenie za škody pri transporte, škody spôsobené nedodržaním návodu na montáž alebo na základe neodbornej inštalácie, nedodržaním návodu na použitie (ako napr. pripojením na nesprávne sieťové napätie alebo druh prúdu), zneužívaním alebo nesprávnym používaním (ako napr. preťaženie prístroja alebo použitie neprípustných pracovných nástrojov alebo príslušenstva), nedodržaním pokynov pre údržbu a bezpečnostných pokynov, vniknutím cudzích telies do prístroja (ako napr. piesok, kamene alebo prach), použitím násillia alebo cudzieho pôsobenia (napr. škody spôsobené pádom), a taktiež je vylúčené bežné opotrebenie primerané použitiu. To sa týka predovšetkým akumulátorov, na ktoré napriek tomu garantujeme záručnú dobu 12 mesiacov.

Nárok na záruku zaniká, ak už boli na prístroji svojvoľne uskutočnené zásahy.

3. Doba záruky je 2 roky a začína sa dátumom nákupu prístroja. Nároky na záruku sa musia uplatniť pred koncom uplynutia záručnej doby do dvoch týždňov od zistenia nedostatku. Uplatnenie nárokov na záruku po uplynutí záručnej doby je vylúčené. Oprava alebo výmena prístroja nevedie k predĺženiu záručnej doby ani nedochádza na základe tohto plnenia ku vzniku novej záručnej doby pre prístroj ani pre akékoľvek inštalované náhradné diely. To platí taktiež pri nasadení miestneho servisu.
4. Pre uplatnenie nároku na záruku nám prosím zašlite defektný prístroj oslobodený od poštovného na dole uvedenú adresu alebo sa obráťte na najbližší príslušný hobbymarket. Priložte predajný doklad v origináli alebo iný doklad o zakúpení s dátumom. Prosím, starostlivo si preto uschovajte pokladničný blok ako doklad o zakúpení! Prosím, popíšte nám čo najpresnejšie dôvod reklamácie. Ak spadá defekt prístroja pod naše záručné plnenie, dostanete obratom naspäť opravený alebo nový prístroj.

МК ГАРАНТЕН ЛИСТ

Почитуван клиенту,

нашите производи подлежат на строга контрола на квалитетот. Доколку овој уред сепак не функционира непрекорно, навистина ни е жал; ве молиме обратете се до нашата сервисна служба на адресата што е наведена на гарантниот лист или до најблискиот одговорен баумаркет. За прифаќање на гаранциски барања важи следното:

1. Овие гаранциски услови регулираат принципиелни гаранциски услуги. Вашите законски права на гаранција не се засегнати од оваа гаранција. Нашата гаранциска услуга е за вас бесплатна.
2. Гаранциската услуга се однесува исклучително на недостатоци, кои се сведуваат на грешки во материјалот или во производството и е ограничена на отстранување на тие недостатоци односно на замена на уредот. Ве молиме имајте предвид дека нашите уреди, согласно регулативите, не се конструирани за комерцијална, занаетчиска или индустриска употреба. Затоа договорот за гаранција не се исполнува, ако уредот се употребува во комерцијални, занаетчиски или индустриски претпријатија како и при активности што се извршуваат заедно. Понатаму, од нашата гаранција се исклучени замени при транспортни штети, штети од непочитување на упатството за монтажа или како последица на нестручна инсталација, непочитување на упатството за употреба (како на пример со приклучување на погрешен мрежен напон или вид на струја), злоупотребувачки или неодобрени употреби (како на пример преоптоварување на уредот или употреба на недоволени алати за вградување или додатоци), непочитување на одредбите за одржување и на безбедносните одредби, навлегување на туѓи тела во уредот (како на пример песок, камења или прав), употреба на сила или туѓи влијанија (како на пример штети од паѓање) како и од вообичаено абеење од употреба.

Правото на гаранција згаснува, доколку на уредот веќе се преземени зафати.

3. Гаранцискиот период изнесува 2 години и започнува од датумот на купување на уредот. Правата на гаранција се искористуваат пред истекот на гаранцискиот период, а во рок од две недели откако сте го воочиле дефектот. Исклучена е можноста за искористување на правата на гаранција по истекот на гаранцискиот период. Поправка или замена на уредот не доведува ниту до продолжување на гаранцискиот период ниту, пак, со ваквата услуга за уредот или за какви било вградени резервни делови започнува нов гаранциски период. Ова важи и при користење на сервис на самото место.
4. За признавање на вашето барање за гаранција испратете го дефектниот апарат без плаќање поштарина на долунаведената адреса или обратете се до најблискиот одговорен баумаркет. Ставете ја сметката за купувањето во оригинал или друг доказ за купувањето со содржан датум. Затоа добро сочувајте ја сметката од каса како доказ! Ве молиме опишете ни ја причината за рекламација што е можно попрецизно. Доколку дефектот на уредот е опфатен со нашата гаранција, во најскоро можно време ќе добиете назад поправен или нов уред.

D GARANTIEURKUNDE

Sehr geehrte Kundin, sehr geehrter Kunde,

unsere Produkte unterliegen einer strengen Qualitätskontrolle. Sollte dieses Gerät dennoch einmal nicht einwandfrei funktionieren, bedauern wir dies sehr und bitten Sie, sich an unseren Servicedienst unter der auf dieser Garantiekarte angegebenen Adresse, oder an den nächstgelegenen zuständigen Baumarkt zu wenden. Für die Geltendmachung von Garantieansprüchen gilt Folgendes:

1. Diese Garantiebedingungen regeln zusätzliche Garantieleistungen. Ihre gesetzlichen Gewährleistungsansprüche werden von dieser Garantie nicht berührt. Unsere Garantieleistung ist für Sie kostenlos.
2. Die Garantieleistung erstreckt sich ausschließlich auf Mängel, die auf Material- oder Herstellungsfehler zurückzuführen sind und ist auf die Behebung dieser Mängel bzw. den Austausch des Gerätes beschränkt. Bitte beachten Sie, dass unsere Geräte bestimmungsgemäß nicht für den gewerblichen, handwerklichen oder industriellen Einsatz konstruiert wurden. Ein Garantievertrag kommt daher nicht zustande, wenn das Gerät in Gewerbe-, Handwerks- oder Industriebetrieben sowie bei gleichzusetzenden Tätigkeiten eingesetzt wird.
Von unserer Garantie sind ferner Ersatzleistungen für Transportschäden, Schäden durch Nichtbeachtung der Montageanleitung oder aufgrund nicht fachgerechter Installation, Nichtbeachtung der Gebrauchsanleitung (wie durch z.B. Anschluss an eine falsche Netzspannung oder Stromart), missbräuchliche oder unsachgemäße Anwendungen (wie z.B. Überlastung des Gerätes oder Verwendung von nicht zugelassenen Einsatzwerkzeugen oder Zubehör), Nichtbeachtung der Wartungs- und Sicherheitsbestimmungen, Eindringen von Fremdkörpern in das Gerät (wie z.B. Sand, Steine oder Staub), Gewaltanwendung oder Fremdeinwirkungen (wie z. B. Schäden durch Herunterfallen) sowie durch verwendungsgemäßen, üblichen Verschleiß ausgeschlossen. Dies gilt insbesondere für Akkus, auf die wir dennoch eine Garantiezeit von 12 Monaten gewähren.

Der Garantieanspruch erlischt, wenn an dem Gerät bereits Eingriffe vorgenommen wurden.

3. Die Garantiezeit beträgt 2 Jahre und beginnt mit dem Kaufdatum des Gerätes. Garantieansprüche sind vor Ablauf der Garantiezeit innerhalb von zwei Wochen, nachdem Sie den Defekt erkannt haben, geltend zu machen. Die Geltendmachung von Garantieansprüchen nach Ablauf der Garantiezeit ist ausgeschlossen. Die Reparatur oder der Austausch des Gerätes führt weder zu einer Verlängerung der Garantiezeit noch wird eine neue Garantiezeit durch diese Leistung für das Gerät oder für etwaige eingebaute Ersatzteile in Gang gesetzt. Dies gilt auch bei Einsatz eines Vor-Ort-Services.
4. Für die Geltendmachung Ihres Garantieanspruches übersenden Sie bitte das defekte Gerät portofrei an die unten angegebene Adresse, oder wenden Sie sich bitte an den nächstgelegenen zuständigen Baumarkt. Fügen Sie den Verkaufsbeleg im Original oder einen sonstigen datierten Kaufnachweis bei. Bitte bewahren Sie deshalb den Kassenbon als Nachweis gut auf! Beschreiben Sie uns bitte den Reklamationsgrund möglichst genau. Ist der Defekt des Gerätes von unserer Garantieleistung erfasst, erhalten Sie umgehend ein repariertes oder neues Gerät zurück.

ISC GmbH • Eschenstraße 6 • 94405 Landau/Isar (Deutschland)

E-Mail: info@isc-gmbh.info • Internet: www.isc-gmbh.info

1	
www.isc-gmbh.info	
2 Name:	Retouren-Nr. iSC:
Straße / Nr.:	
Telefon:	
PLZ	Ort
Mobil:	
Art.-Nr.:	
I.-Nr.:	
3 Welcher Fehler ist aufgetreten (genaue Angabe):	
4 Garantie: JA <input type="checkbox"/> NEIN <input type="checkbox"/> Kaufbeleg-Nr. / Datum:	
1 Bei iSC-Webadresse anmelden - es wird Ihnen eine Retourennummer zugeteilt 2 Ihre Anschrift eintragen 3 Fehlerbeschreibung und Art.-Nr. und I.-Nr. angeben 4 Garantiefall JA/NEIN ankreuzen sowie Kaufbeleg-Nr. und Datum angeben und eine Kopie des Kaufbeleges beilegen	

Sehr geehrte Kundin, sehr geehrter Kunde,
bitte beschreiben Sie uns die von Ihnen festgestellte Fehlfunktion Ihres Gerätes als Grund Ihrer Beanstandung möglichst genau. Dadurch können wir für Sie Ihre Reklamation schneller bearbeiten und Ihnen schneller helfen. Eine zu ungenaue Beschreibung mit Begriffen wie „Gerät funktioniert nicht“ oder „Gerät defekt“ verzögert hingegen die Bearbeitung erheblich.