

® Kullanma Talimatı  
Elektronik Darbeli Matkap



6



Art.-Nr.: 44.710.82

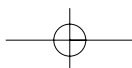
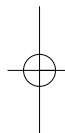
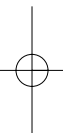
I.-Nr.: 01015

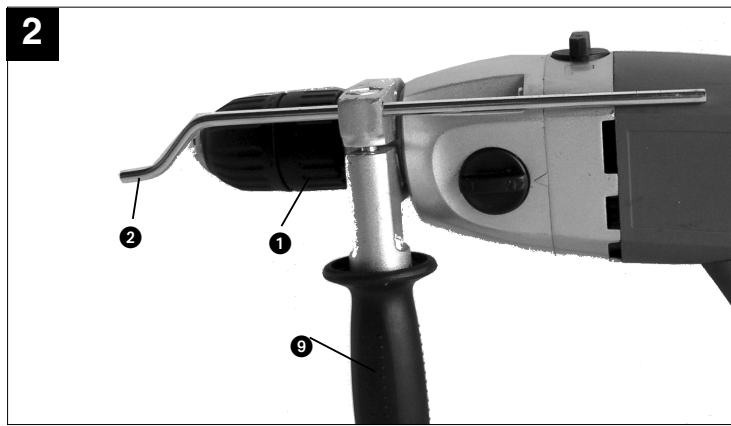
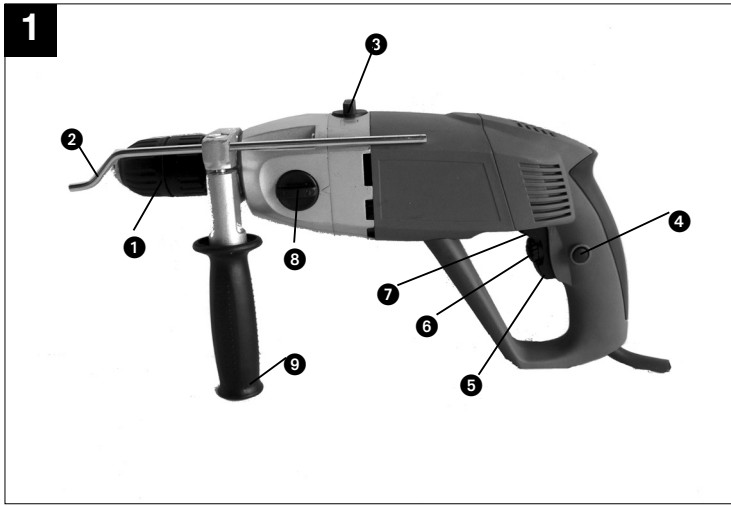
PS-SB **1100E**

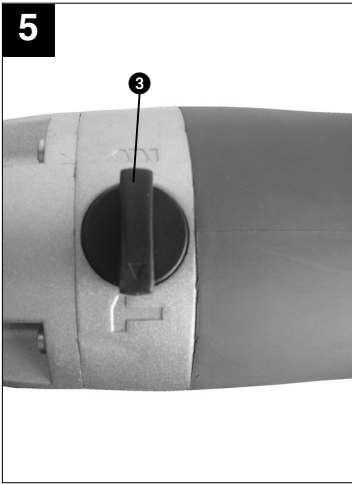
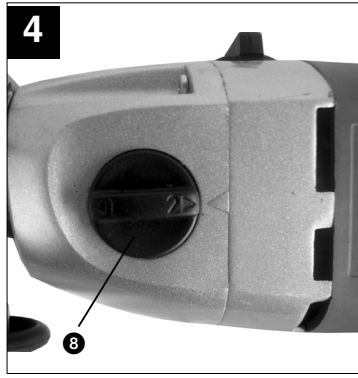
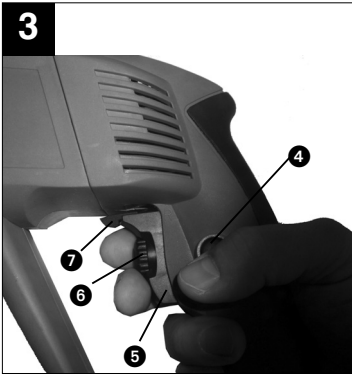




Ⓜ Montaj çalışmaları ve çalıştırma  
işleminin önce kullanma talimatını  
dikkatlice okuyun







4

Bu elektronik darbeleri matkap aletini tercih ettiğiniz için çok teşekkür ederiz!  
Yeni elektronik darbeleri matkap aletinizin kullanımı basittir ve alet çok yönlü olarak kullanılabilir – hobi ve ev işlerinde vazgeçilmez bir alettir!  
Bu alet, cihaz ve alet emniyeti kanunları ile geçerli normların öngördüğü şartları yerine getirir.  
Yaralanmaları ve hasarları önlemek için elektrikli aletlerin kullanımında bazı iş güvenliği önlemlerinin alınması gereklidir. Bu nedenle kullanma talimatını dikkatlice okuyun. İçerdiği bilgilere her zaman ulaşabilmek için kullanma talimatını iyi bir yerde saklayın. Aleti kullanmak için başka kişilere verdiğinizde bu kullanma talimatını da birlikte verin. Firmamız, kullanma talimatına riayet etmemekten kaynaklanan iş kazaları ve hasarlardan herhangi bir sorumluluk üstlenmez.  
Elektronik darbeleri matkap aleti ile iyi çalışmalar dileriz!

## 1. KULLANIM ALANI

Bu elektronik darbeleri matkap aletin darbeleri çalışma fonksiyonu ile beton, taş ve duvar malzemelerin işlenmesi mümkündür. Normal delme ayarına ayarlandığında ahşap, seramik, plastik ve metal malzemeleri delinebilir ve ayrıca civatalar sıkılabilir/sökülebilir.

## 2. GENEL GÜVENLİK UYARILARI

**DİKKAT!** Aşağıda açıklanan talimatların tümünü okuyun. Aşağıda açıklanan talimatlara riayet edilmediğinde elektrik çarpması, yaralanma ve/veya yangın oluşabilir. Aşağıda "Elektrikli el aleti" olarak tanımlanan alet elektrik şebekesinde (kablo ile) çalıştırılan alettir.

### GÜVENLİK UYARILARI BİLGİLERİNİ İYİ SAKLAYIN!

#### 2.1 ÇALIŞMA ALANI

- **Çalışma alanınızı temiz ve düzenli tutun.** Çalışma alanınızdaki düzensizlik ve yetersiz aydınlatma iş kazalarına sebep olur.
- **Elektrikli el aletini yangın veya infilak tehlikesi bulunan yerlerde, yanıcı sıvı, gaz veya tozların yakınında kullanmayın.** Elektrikli aletler toz veya gazları alevlendirebilecek kıvılcımlar oluşturur.
- **Elektrikli aletleri kullanırken çocukları ve diğer kişileri çalışma alanınızdan uzak tutun.** Dikkatinizin dağılması halinde elektrikli alet üzerindeki kontrolünüz kaybolabilir.

## 2.2 ELEKTRİK GÜVENLİĞİ

- **Aletin elektrik kablosu prize uymalıdır.** Kullanılacak priz hiç bir şekilde değiştirilmemelidir. Topraklı aletler ile adaptör fişleri kullanmayın. Üzerinde değişiklik yapılmamış fişlerin ve uygun prizlerin kullanılması elektrik çarpması riskini azaltır.
- **Örneğin borular, kalorifer petekleri, elektrikli ocak, buzdolabı gibi topraklanmış cihazlara temas etmeden sakının.** Vücudunuz bu gibi topraklanmış cihazlara temas ettiğinde yüksek elektrik çarpması riski bulunur.
- **Aletinizi yağmurdan ve nemli ortamlardan uzak tutun.** Elektrikli aletin içine su girmesi elektrik çarpması riskini yükseltir.
- **Kabloyu başka amaçlarda kullanmayınız. Aleti kablodan tutarak taşımayın ve fişi prizden çekerken kablodan tutarak asılmayın. Kabloyu sıcağdan, yağdan ve keskin kenarlardan koruyun.** Hasarlı veya dolaşmış elektrik kabloları elektrik çarpması riskini yükseltir.
- **Elektrikli alet ile açık alanlarda çalışırken, sadece açık alanlarda kullanımına izin verilmiş uzatma kablosu kullanın.** Açık alanlarda kullanımına izin verilmiş uzatma kablosu kullanımı elektrik çarpması riskini azaltır.
- **Elektrikli el aletini max. 16A ile sigortalanmış koruma kontak prize (230V-) takın. Ayrıca elektrik tesisatına, devreye girme anında 30 mA'dan fazla olmayan hata akımı koruma donanımının da takılmasını tavsiye ederiz. Konu ile ilgili olarak uzman elektrik personelden bilgi alınız.**

## 2.3 KİŞİLERİN GÜVENLİĞİ

- **Daima dikkatli olun, çalışmanızı devamlı olarak kontrol edin. Mantıklı çalışın. Yorgun, alkol, ilaç veya uyuşturucu etkisi altında olduğunuzda makinayı kullanmayın.** Elektrikli aleti kullanırken bir anlık dalgınlığınız ciddi yaralanmalara sebep olabilir.
- **Kişisel koruma elemanları takın ve daima iş gözlüğü kullanın.** Toz maskesi, kaymayan iş ayakkabısı, kulaklık ve kask gibi kişisel koruma elemanları yaralanma riskini azaltır.

TR

**Darbeli matkabı kullanırken daima kulaklık takın.**

Çalışma esnasında oluşan gürültü işitme kabına yol açabilir

**Toz maskesi takın.**

Ahşap ve diğer malzemeler üzerinde çalışıldığında sağlığa zarar veren tozlar oluşabilir. Asbest içeren malzemelerin işlenmesi yasaktır!

**İş gözlüğü kullanın.**

Çalışma esnasında oluşan kıvılcım veya aletten dışarı fırlayan kıymık, talaş ve tozlar gözlere zarar verebilir.

- **Aletin istenmeden çalıştırılmasından kaçının. Fişi prize takmadan önce şalterin „KAPALI” pozisyonunda olup olmadığını kontrol edin.** Fişi prize takılı makınayı, parmağınız çalıştırma şalterine basacak şekilde taşımayın veya aleti açık durumdayken prize takmayın, iş kazaları meydana gelebilir.
- **Aleti çalıştırmadan önce anahtar ve diğer ayar aletlerini çıkarın.** Aletin dönen bölümünde bulunabilecek bir takım veya anahtar yaralanmalara sebep olabilir.
- **Aşırı cesaretili çalışmayın. Ayakta sağlam durun ve daima denginizi sağlayın.** Bu şekilde güvenli çalışarak beklenmedik durumlarda aleti daha iyi kontrol altında tutabilirsiniz.
- **Uygun iş elbisesi giyin. Bol elbise giymeyin, takı takmayın. Saçlarınızı, giysi ve eldivenleri aletin hareket eden parçalarından uzak tutun.** Bol elbise, takı veya açık saçlar aletin hareket eden parçalarına takılabilir.
- **Toz aspirasyon ve toplama tertibatlarının monte edilmesi mümkün olduğunda bu tertibatların monte edilmiş olup olmadığını ve doğru kullanılıp kullanılmadığını kontrol edin.** Bu tertibatların kullanılması toz nedeniyle oluşacak tehlikeleri azaltır.
- **Alet ile birlikte sevk edilmiş ilave sapı kullanın.** Çalışma esnasında alet üzerindeki kontrolünüzü kaybetmeniz yaralanmalara sebep olabilir.

**2.4 ELEKTRİKLİ ALETLERİN İTİNALI VE DİKKATLİ KULLANIMI**

- **Aletlere aşırı yüklenmeyin. Çalışmalarınız için uygun olan elektrikli aleti kullanın.** Uygun alet ile daha iyi çalışır, öngörülen kapasite dahilinde daha güvenli çalışsınız.
- **Şalteri anızalı olan elektrikli aletleri kullanmayın.**


Açılıp kapatılması mümkün olmayan elektrikli aletler tehlikelidir ve onarılması gerekir.

- **Elektrikli aletin elektrik kablosu hasar gördüğünde kablo, müşteri hizmetleri üzerinden tedarik edilecek özel bir elektrik kablosu ile değiştirilecektir.**
  - **Alet üzerinde ayar çalışmaları yapmadan, aksesuar parçalarını değiştirmeden veya aleti saklamadan önce aletin fişini prizden çıkarın.** Böylece aletin istenmeden çalıştırılması önlenmiş olur.
  - **Kullanılmayan elektrikli aletleri çocukların erişemeyeceği yerlerde saklayın. Aletin kullanım hakkında bilgisi olmayan veya bu talimatları okumamış kişilerin aleti kullanmalarına izin vermeyin.** Elektrikli aletler, tecrübeli olmayan kişiler tarafından kullanıldığında tehlikeli olabilir.
  - **Aletinizi bakımını itina şeklinde yapın. Hareket eden parçaların normal çalışıp çalışmadığını, sıkışmadığını, parçaların kırık veya aletin çalışmasını mümkün kılmayacak derecede hasarlı olup olmadığını kontrol edin. Hasarlı parçaların, aleti kullanmadan önce değiştirilmesini sağlayın.** Birçok iş kazası bakımı kötü yapılmış elektrikli aletlerin kullanılmasından dolayı meydana gelir.
  - **Kesici takımlarınızı keskin ve temiz tutun.** Keskin durumda tutulan ve bakımı iyi yapılan kesici aletler daha az sıkışır ve daha kolay kullanılır.
  - **Elektrikli aletleri, aletlerin aparatlarını vs. açıklanan bu talimatlar doğrultusunda ve özellikle bu alet için belirtilen çalışma kurallarına göre kullanın. Çalışma şartlarına ve yapılacak işe uygun olarak çalışın.** Elektrikli aletlerin kullanım amacı dışında kullanılması tehlikeli durumların ortaya çıkmasına ve iş kazalarına sebep olur.
- 2.5 Servis**
- **Aletinizin onarım çalışmalarının sadece uzman personel tarafından orijinal parça kullanılarak yapılmasını sağlayın.** Böylece aletinizin çalışma güvenliğinin sağlanması mümkün olur.

### 3. KUMANDA ELEMANLARI (Şekil 1)

- Hızlı mandren
- Derinlik dayanağı
- Değiştirme şalteri (Normal delme/Darbeli delme)
- Sabitleme düğmesi
- Açık/Kapalı şalteri
- Devir ayarı
- Sağa/Sola dönme şalteri
- Devir değiştirme şalteri
- İlave sap

### 4. TEKNİK ÖZELLİKLER

Güç:	1100 W
Anma gerilimi:	230 V~
Anma frekansı:	50 Hz
Mandren çapı:	max. 13 mm
Rölatif deviri $n_0$ :	I) 0-1100 dev/dak II) 0-2900 dev/dak
Max. delme çapı:	
- Ahşap	Ø 32 mm
- Beton	Ø 16 mm
- Çelik	Ø 13 mm
Ağırlık (aksesuarsız):	3,2 kg
Koruma sınıfı:	II / 
<b>Ses ve vibrasyon</b>	
Sürekli ses basınç seviyesi:	104,8 dB(A)
Ses güç seviyesi:	115,8 dB(A)
Kol el titreşimi:	20,5 m/s <sup>2</sup>

### 5. HAZIRLAMA

#### 5.1 İlave sapı (Şekil 2)

- İlave sap (9), darbeli matkap aletini kullanırken ek bir destek sağlar. Darbeli matkap aletini ilave sapı (9) takmadan kullanmayın.
- Sapı açın. Darbeli matkabın mandrenini (1) ilave sapın (9) boynundan geçirin. İlave sap (9) hem solaklar hem de sağ ile çalışanlar için uygundur. Sapı (9) darbeli matkabın sol veya sağ tarafına pozisyonlayın. Sapı (9) sizin için en uygun çalışma pozisyonuna çevirin.
- Sapı (9) sıkın. Sapın (9) sıkı şekilde bağlı olup olmadığını kontrol edin.
- Ayrıca ilave sapı aşağıya çekebilir ve sapı döndürerek istenilen çalışma pozisyonuna getirebilirsiniz.

#### 5.2 Derinlik dayanağı (Şekil 2)

- Derinlik dayanağı (2), birden fazla deliği aynı derinlikte delmek için kullanılan pratik bir yardımcı elemandır.
- Bir deliği istenilen delik derinliğinde delin. Elektrik kablosunun fişini prizden çıkarın.
- İlave sapta (9) bağlı olan civatayı gevşetin. Derinlik dayanağını (2) ilave sapın (9) sonunda delik içine sokun.
- Derinlik dayanağını (2) istenilen delik derinliğine ayarlayın: Matkap ucunu deliğin içine sokun; derinlik dayanağı (2) ucu iş parçasının kenarına temas edecek şekilde ayarlanacaktır. İlave sapın (9) civatasını tekrar sıkın.
- Elektrik kablosunun fişini prize taktıktan sonra diğer delikleri aynı derinlikte delebilirsiniz. Derinlik dayanağı (2) iş parçasına temas ettiği anda delinen derinliğin derinliği aynı önceki delik derinliği kadardır.

#### 5.3 Matkap ucunun takılması

- Alet üzerinde ayar çalışmalarını yapmadan önce daima elektrik kablosunun fişini prizden çıkarın.
- Bu darbeli matkap hızlı mandren (1) ile donatılmıştır.
- Mandreni (1) açın. Matkap ucunun takılabilmesi için mandren deliği yeterli büyüklükte olmalıdır.
- Uygun bir matkap ucu veya aksesuar elemanı seçin. Aleti sonuna kadar mandrenin içine takın.
- Mandreni (1) kapatın. Takmış olduğunuz matkap ucunun mandren (1) içinde sıkı şekilde bağlı olup olmadığını kontrol edin.
- Birkaç test delmesi yapın (sonraki bölüme bakın). Matkap ucunun tam durmasını bekleyin. Fişi prizden çıkarın ve tekrar matkap ucunun mandren içinde sıkı şekilde bağlı olup olmadığını kontrol edin.

### 6. DARBELİ MATKABIN ÇALIŞTIRILMASI

#### 6.1 Özel Güvenlik Uyarıları



- Alet ıslak olmamalı veya ıslak ortamda çalıştırılmamalıdır.
- Aleti her çalıştırmadan önce elektrik kablosunu ve fişi kontrol edin.
- Elektrik kablosunun fişini daima alet kapalı durumdayken prize takın.
- Aleti daima iki elinizle tutun.
- Havalandırma deliklerini kapatmayın. Delikleri daima temiz tutun.
- Sapları daima kuru tutun, yağ ve gres ile kirlenmemesine dikkat edin.
- Delinecek yerin arkasında su veya elektrik tesisi

TR

- satının bulunup bulunmadığını kontrol edin.
- İş parçasını mümkün olduğunca çalışma tezgahına sabitleyin.

### 6.2 Aleti çalıştırma/kapatma (Şekil 3)

- Mandrene önce bir matkap ucu yerleştirin (bir önceki bölüme bakınız).
- Elektrik kablosunun fişini uygun bir prize takın.
- Darbeli matkabı direkt olarak çalışacağınız yerde çalıştırın.
- Önce makineyi yavaş hızda çalıştırın:  
Açık/Kapalı şalterini (5) basılı tutun  
-> Darbeli matkap çalışmaya başlar  
Açık/Kapalı şalterini (5) bırakın  
-> Darbeli matkap durur

- **Sürekli işletme:** Darbeli matkabı sürekli işletmede çalıştırmak istediğinizde Açık/Kapalı şalteri (5) basılı durumdayken sabitleme düğmesine (4) de basın.
- **Sürekli işletmenin kapatılması:** Açık/Kapalı şalterine (5) bir kez basın: sabitleme düğmesi (4) kapanacaktır.

### 6.3 Devir ayarı (Şekil 3)

- Devir ayarını delme işlemi esnasında kademesizce değiştirebilirsiniz.
- **Doğru devir ayarının seçilmesi:** En uygun çalışma devri delinecek malzeme türüne, işletme türüne ve kullanılan matkap ucuna bağlıdır. Açık/Kapalı şalterine (5) hafifçe bastığınızda: düşük devir (küçük civataların sıkılması, yumuşak malzemelerin delinmesi için uygundur). Açık/Kapalı şalterine (5) kuvvetlice bastığınızda: yüksek devir (büyük/uzun civataların sıkılması, sert malzemelerin delinmesi için uygundur).
- **Tavsiye Delikleri düşük devirde delmeye başlayın.** Matkabın hızını sonra yükseltin.  
**Avantaj:**  
- Matkap ucu delmeye başlamada daha kolay kontrol edilebilir ve kaymaz.  
- Delik yerinin çatlamasını (örneğin seramik delme işlemi) önlersiniz.

### 6.4 Devir ayarının ön seçimi (Şekil 3)

- Devir ayar halkası (6) azami devir değerini tanımlamaya yarar. Açık/Kapalı şalterine (5) sadece azami devir değerine kadar basma mümkündür.
- Devir değerini devir ayar halkası (6) ile Açık/Kapalı şalterindeki (5) ok işaretine ayarlayın.
- Bu ayarı delme işlemi esnasında yapmayın.

### 6.5 Dönme yönünü seçme: Sağa dönme/Sola dönme (Şekil 3)

- Sağa/Sola dönme şalteri (7) ile darbeli matkabın dönme yönünü ayarlayın.

Dönme yönü	Şalter pozisyonu
Sağa dönme/İleri	R
Sola dönme/Geri	L

- Bu ayarı delme işlemi esnasında yapmayın.

### 6.6 Devir değeri aralığının tanımlanması (Şekil 4)

- Devir ayar şalteri (8) belirli bir devir aralığında çalışma olanağını tanır.

Devir aralığı	Şalter pozisyonu
Düşük tork, yüksek hız	1
Yüksek tork, düşük hız	2

- Bu ayarı delme işlemi esnasında yapmayın.

### 6.7 Normal delme/darbeli delme değiştirme şalteri (Şekil 5)

- Normal delme/darbeli delme değiştirme şalteri (3) ile normal delme işlemi mi yoksa darbeli delme işlemi mi yapmak istediğinizi ayarlayın:

İşletme türü	Şalter pozisyonu	Uygulama
Normal delme	Matkap ucu sembolü	Ahşap, metal, plastik
Darbeli delme	Çekiç sembolü	Beton, taş, duvar

### 6.8 Darbeli matkap ile çalışma tavsiyeleri

#### 1. Beton ve duvar delme

- Normal delme/darbeli delme değiştirme şalterini (3) çekiç sembolüne ayarlayın.
- Duvar veya beton uygulamaları için daima sert metal uçlu matkap ucu kullanın ve yüksek devirde çalışın.

#### 2. Çelik malzemeleri delme

- Normal delme/darbeli delme değiştirme şalterini (3) matkap ucu sembolüne ayarlayın.
- Çelik malzemelerin delinmesinde daima HSS



matkap ucu (HSS: yüksek alaşimli hızlı çalışma çeliği) kullanın ve düşük devirde çalışın.

### 3. Civataları sıkma/sökmeye

- Normal delme/darbeli delme değiştirme şalterini (3) matkap ucu sembolüne ayarlayın.
- Düşük devirde çalışın.

### 4. Küçük çaplı matkap ucu ile ön delme

- Sert malzeme (örneğin metal) içine uzun delik delmek istediğinizde deliği önce küçük çaplı matkap ucu ile delmenizi tavsiye ederiz.

### 5. Seramik delme

- Normal delme/darbeli delme değiştirme şalterini (3) matkap ucu sembolüne ayarlayın ve deliğin ön delme işlemini gerçekleştirin.
- Matkap ucu seramikten geçtikten normal delme/darbeli delme değiştirme şalterini (3) çekik sembolüne ayarlayın.

### 6. Motoru soğutma

- Motor aşırı derecede ısındığında azami devirde yaklaşık 2 ile 3 dakika boyunca yük bindirmeden çalıştırın.

## 7. TEMİZLEME, BAKIM VE YEDEK PARÇALAR



Temizleme çalışmalarından önce daima elektrik kablosunun fişini prizden çıkarın.

### 7.1 Temizleme:

- Aleti düzenli olarak nemli bir bezle ve sıvı sabunla temizleyin. Aleti kullandıktan hemen sonra temizlemenizi tavsiye ederiz.
- Aleti nemli bez ve biraz sıvı sabun ile temizleyin. Temizleme deterjanı veya solvent malzemesi kullanmayınız, bu malzemeler aletin plastik parçalarına zarar verebilir. Ayrıca aletin içine su girmemesine de dikkat edin.

### 7.2 Bakım:

- Aletin içinde bakımı yapılacak parça bulunmaz.

### 7.3 Kömür fırçaların değiştirilmesi

Dikkat! Kömür fırçalar sadece uzman elektrik personeli tarafından değiştirilecektir.

### 7.4 Yedek parça siparişi:

Yedek parça siparişi yapılırken şu bilgiler verilmelidir:

- Cihazın tipi
- Cihazın parça numarası
- Cihazın kod numarası
- Gereken yedek parçanın yedek parça numarası

Güncel bilgiler ve fiyatlar internette

[www.isc-gmbh.info](http://www.isc-gmbh.info) sayfasında açıklanmıştır

ISC GmbH  
Eschenstraße 6  
D-94405 Landau/Isar

## Konformitätserklärung



**D** erklårt folgende Konformität gemäß EU-Richtlinie und Normen für Artikel  
**GB** declares conformity with the EU Directive and standards marked below for the article  
**F** déclare la conformité suivante selon la directive CE et les normes concernant l'article  
**NL** verklaart de volgende conformiteit in overeenstemming met de EU-richtlijn en normen voor het artikel  
**E** declara la siguiente conformidad a tenor de la directiva y normas de la UE para el artículo  
**P** declara a seguinte conformidade de acordo com a directiva CE e normas para o artigo  
**S** förklarar följande överensstämmelse enl. EU-direktiv och standarder för artikeln  
**FIN** ilmoittaa seuraavaa Euroopan unionin direktiivien ja normien mukaista yhdenmukaisuutta tuotteelle  
**DK** erklærer herved følgende samsvar med EU-direktiv og standarder for artikkel  
**RUS** заявляет о соответствии товара следующим директивам и нормам ЕС  
**HR** izjavljuje sljedeću uskladenost s odredbama i normama EU za artikl.  
**RO** declară următoarea conformitate cu linia directoare CE și normele valabile pentru articolul.

**TR** ürün ile ilgili olarak AB Yönetmelikleri ve Normları gereğince aşağıdaki uygunluk açlıkla masını sunar.  
**GR** δηλώνει την ακόλουθη συμφωνία σύμφωνα με την Οδηγία ΕΕ και τα πρότυπα για το προϊόν  
**I** dichiara la seguente conformità secondo la direttiva UE e le norme per l'articolo  
**UK** attesterer følgende overensstemmelse i henhold til EU-direktiv og standarder for produkt  
**CZ** prohlašuje následující shodu podle směrnice EU a norem pro výrobek.  
**H** a következő konformitást jelenti ki a termékerekre vonatkozó EU-irányvonalak és normák szerint  
**SU** pojasnjuje sledečo skladnost po smernici EU in normah za artikel.  
**PL** deklaruje zgodność wymienionego poniżej artykułu z następującymi normami na podstawie dyrektywy WE.  
**SK** vydáva nasledujúce prehlásenie o zhode podľa smernice EÚ a noriem pre výrobok.  
**BG** декларира следното съответствие съгласно директивите и нормите на ЕС за продукта.  
**UKR** заявляє про відповідність згідно з Директивою ЄС та стандартами, чинними для даного товару

### Schlagbohrmaschine PS-SB 1100 E

- |  |   |
|--|---|
| <input checked="" type="checkbox"/> 98/37/EG             | <input type="checkbox"/> 87/404/EWG       |
| <input checked="" type="checkbox"/> 73/23/EWG_93/68/EEC  | <input type="checkbox"/> R&TTED 1999/5/EG |
| <input type="checkbox"/> 97/23/EG                        | <input type="checkbox"/> 2000/14/EG:      |
| <input checked="" type="checkbox"/> 89/336/EWG_93/68/EEC | <input type="checkbox"/> 95/54/EG:        |
| <input type="checkbox"/> 90/396/EWG                      | <input type="checkbox"/> 2002/88/EG:      |
| <input type="checkbox"/> 89/686/EWG                      |   |

EN 55014-1; EN 55014-2; EN 60745-1;  
EN 60745-2-1; EN 61000-3-2; EN 61000-3-3

Landau/Isar, den 30.03.2005

*Bambill*  
Brunnhölzl

Leiter Produkt-Management

*Karay*  
Kara

Produkt-Management

Art.-Nr.: 44.710.82 I.-Nr.: 01015

Archivierung: 4471080-47-4141800

## GARANTIEURKUNDE

Auf das in der Anleitung bezeichnete Gerat geben wir 2 Jahre Garantie, fur den Fall, dass unser Produkt mangelhaft sein sollte. Die 2-Jahres-Frist beginnt mit dem Gefahrenubergang oder der Ubernahme des Gerates durch den Kunden. Voraussetzung fur die Geltendmachung der Garantie ist eine ordnungsgemae Wartung entsprechend der Bedienungsanleitung sowie die bestimmungsgemae Benutzung unseres Gerates.

**Selbstverstandlich bleiben Ihnen die gesetzlichen Gewahrleistungsrechte innerhalb dieser 2 Jahre erhalten.** Die Garantie gilt fur den Bereich der Bundesrepublik Deutschland oder der jeweiligen Lander des regionalen Hauptvertriebspartners als Erganzung der lokal gultigen gesetzlichen Vorschriften. Bitte beachten Sie Ihren Ansprechpartner des regional zustandigen Kundendienstes oder die unten aufgefuhrte Serviceadresse.

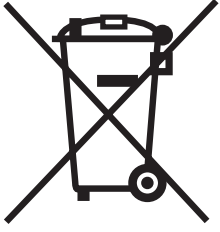
ISC GmbH · International Service Center  
Eschenstrae 6 · D-94405 Landau/Isar (Germany)  
Info-Tel. 0180-5 120 509 · Telefax 0180-5 835 830  
Service- und Infoserver: <http://www.isc-gmbh.info>

### ® GARANTİ BELGESİ

Kullanma Talimatında aıklanan aletimiz, urunun kusurlu olmasına karı 2 yıl garantilidir. 2 Yıllık garanti suresi, teminat devri veya aletin musteri tarafından satın alınması ile balar.  
Garanti haklarından faydalanmak iin aletin yonetmeliklere uygun ekilde bakımının yapılması, kullanım amacına uygun olarak ve kullanma talimatında belirtilen talimatlar dorutusunda kullanılması arttır.

**Doal olarak kanunen ongorulen garanti haklarından faydalanma bu 2 yıl iinde geerli olacaktır.**  
Garanti Federal Almanya sınırları iinde veya geerli olan yerel kanunı yonetmeliklere ek olarak ilgili ukelerin ana bolge pazarlama partnerlerinin yonetmelikleri dorutusunda geerlidir. Lutfen yetkili olan musteri hizmetleri bolge temsilciliklerini veya aaıda aıklanan servis adreslerini dikkate alınız.

® Teknik deiiklikler olabilir



Ⓜ Sadece AB Ülkeleri için Geçerlidir

Elektrikli cihazları çöpe atmayınız.

Elektrikli ve elektronik aletler ile ilgili 2002/96/AB nolu Avrupa Yönetmeliğince ve ilgili yönetmeliğin ulusal normalara uyarlanması sonucunda kullanılan elektrikli aletler ayrıştırılmış olarak toplanacak ve çevreye zarar vermeyecek şekilde geri kazanım sistemlerine teslim edilecektir.

**Kullanılmış Cihazların İadesi Yerine Uygulanacak Geri Dönüşüm Alternatifi:**  
Kullanılmış elektrikli alet ve cihaz sahipleri bu eşyalarını iade etme yerine alternatif olarak, yönetmeliklere uygun olarak çalışan geri dönüşüm merkezlerine vermekle yükümlüdür. Bunun için kullanılan cihaz, ulusal dönüşüm ekonomisi ve atık kanununa göre atıkların artılmasını sağlayan kullanılan cihaz teslim alma yerine teslim edilecektir. Kullanılmış alet ve cihazlara eklenen ve elektrikli sistemi bulunmayan aksesuar ile yardımcı malzemeler bu düzenlemeden muaf tutulur.

Ⓜ

Ürünlerinin dokümantasyonu ve evraklarının kısmen olsa dahi kopyalanması veya başka şekilde çoğaltılması, yalnızca ISC GmbH firmasının özel onayı alınmak şartıyla serbesttir.

EH 08/2005