

® οδηγία χρήσης
Επιτραπέζιο κυκλικό πριόνι

Einhell®

6

CE

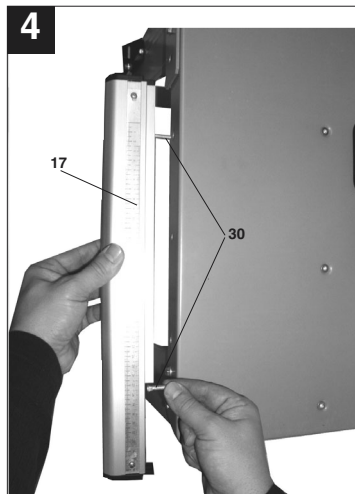
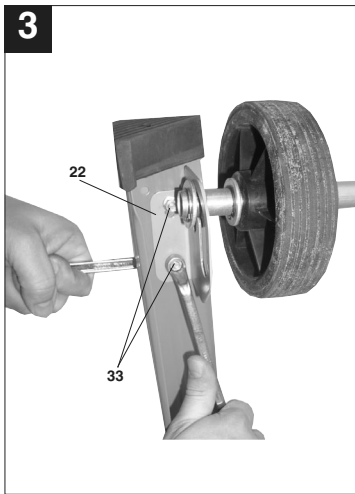
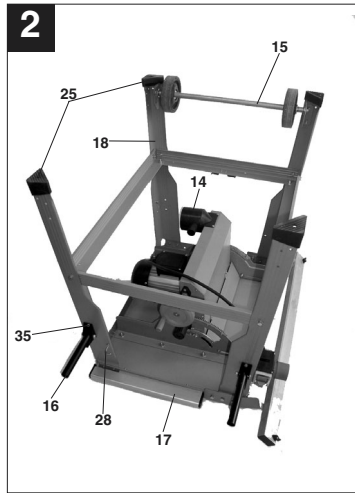
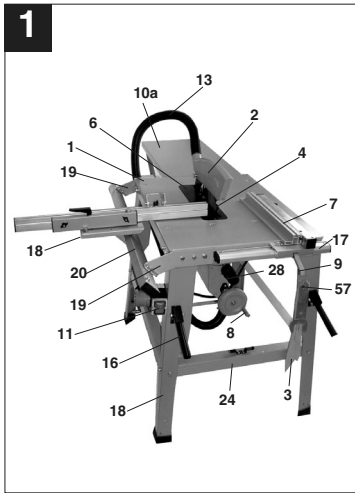
Art.-Nr.: 43.071.40

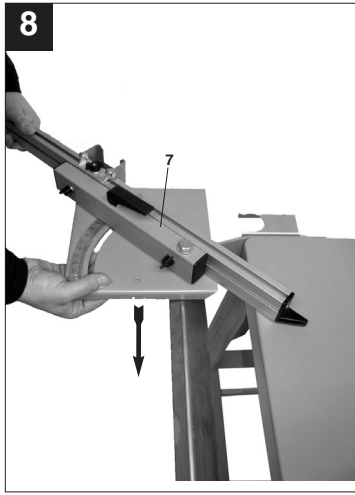
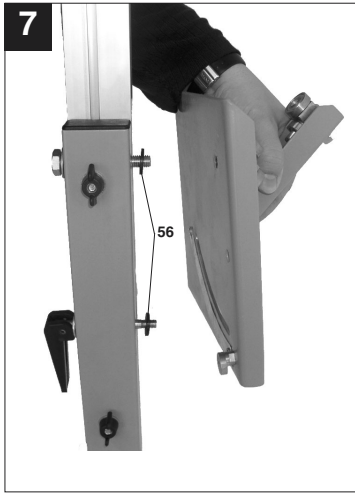
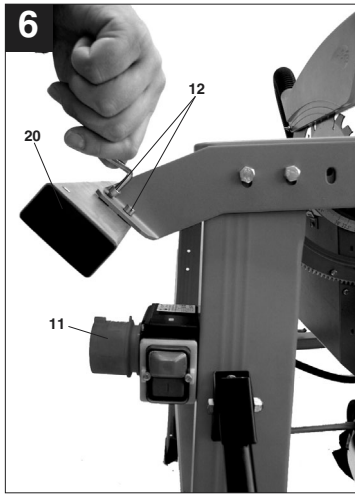
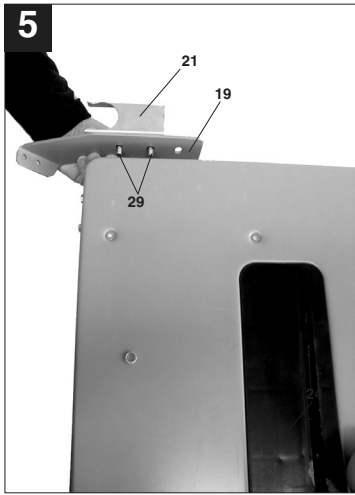
I.-Nr.: 01013

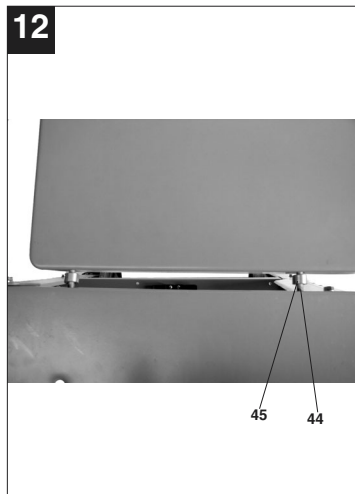
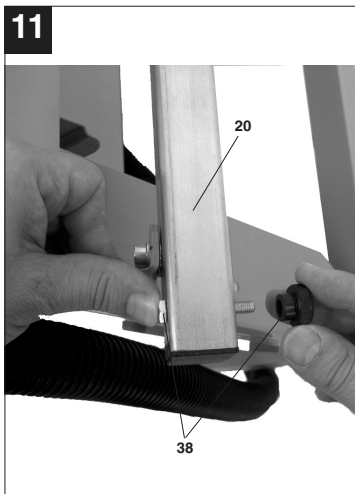
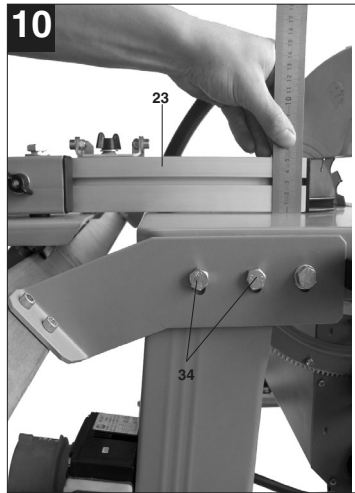
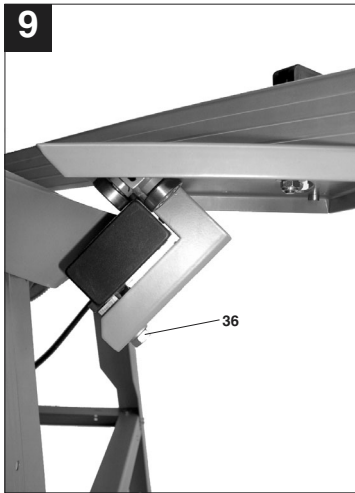
BK 315/400

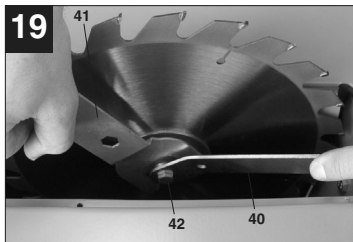
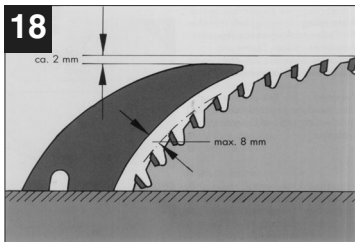
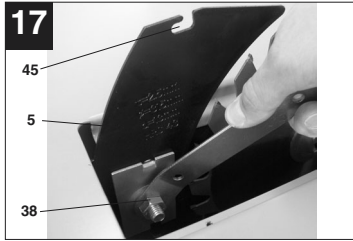
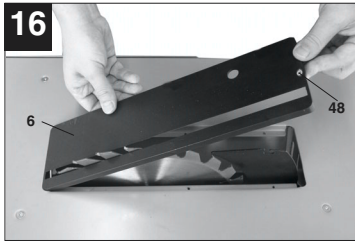
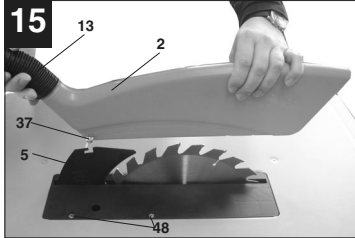
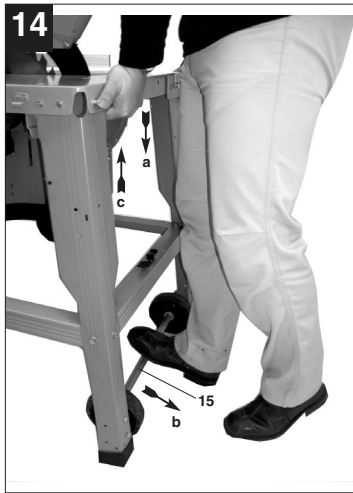
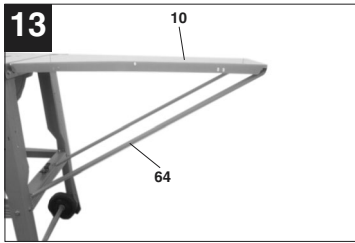


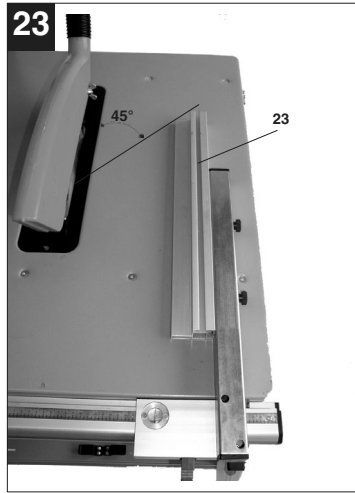
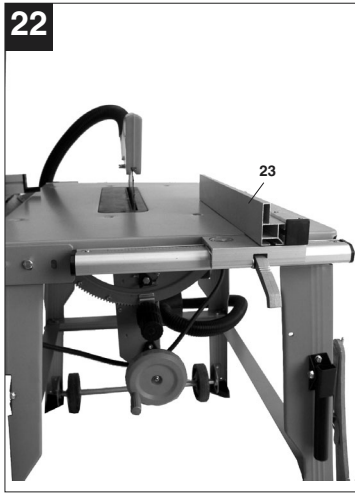
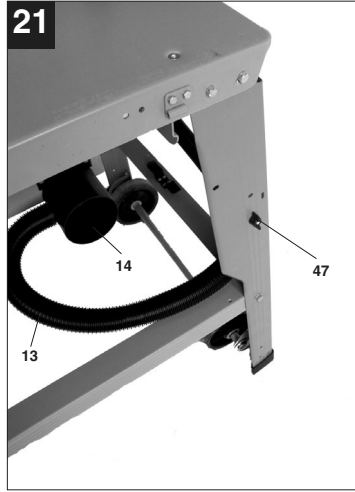
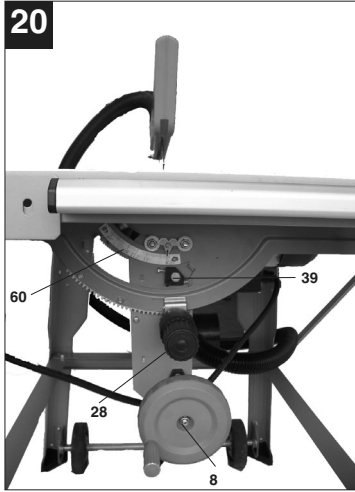
Ⓢ Παρακαλούμε πριν από τη συναρμολόγηση να διαβάσετε προσεκτικά την Οδηγία χρήσης

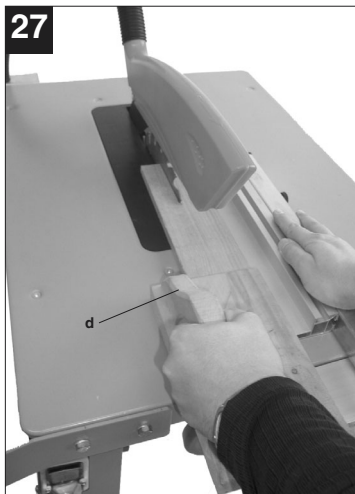
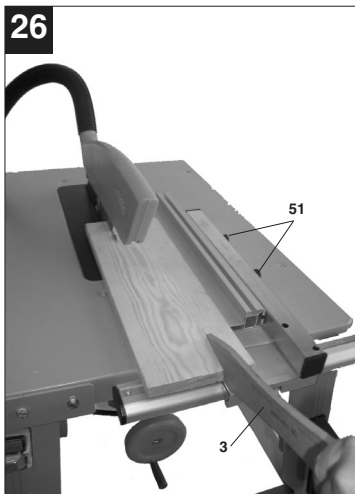
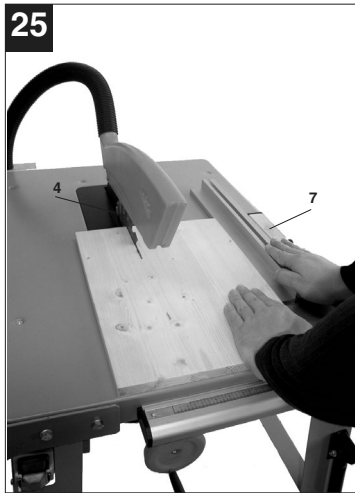
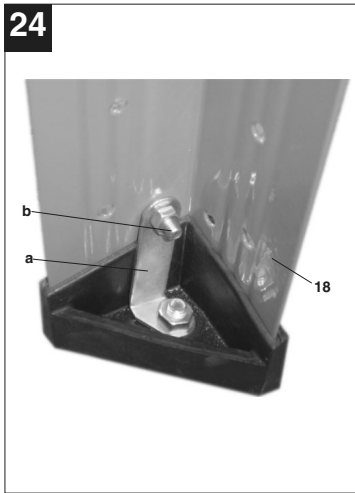


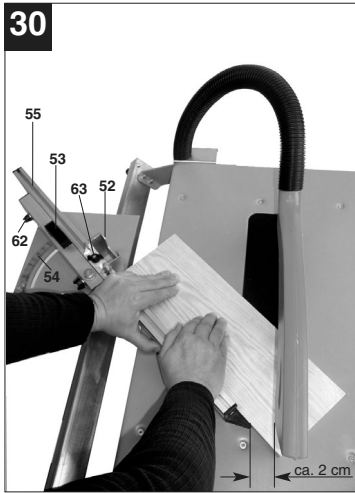
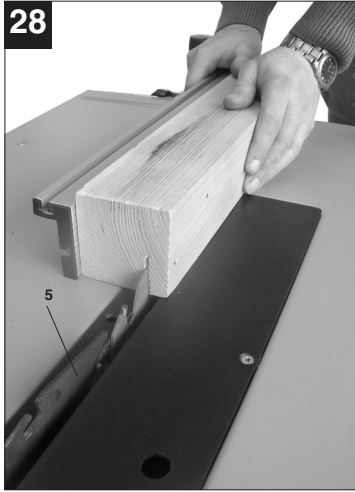












GR**1. Περιγραφή της συσκευής (εικ. 1/2)**

- 1 Πάγκος εργασίας
- 2 Προστασία λάμας πριονιού
- 3 Σπρωχτή ράβδος
- 4 Λάμα ριοίου
- 5 Σφήνα διαχωρισμού
- 6 Ενθετο πάγκου εργασίας
- 7 Παράλληλο τέρμα
- 8 Μανιβέλα
- 9 Εκκεντρος μοχλός
- 10 Πρόσθετος πάγκος
- 11 Συνδυασμός διακόπτης-φίς
- 12 Βίδα τύπου Άλλεν
- 13 Σωλήνας αναρρόφησης
- 14 Συνδεση σωλήνα αναρρόφησης · 100 mm
- 15 Κυλιόμενη βάση
- 16 Χειρολαβές για κίνηση
- 17 Οδηγός παράλληλου τέρματος
- 18 Πόδια
- 19 Στερέωση για γραμμή έλκυθρου
- 20 Γραμμή έλκυθρου
- 21 Στερέωση και σωλήνα αναρρόφησης
- 22 Στρέωση για τροχούς
- 23 Οδηγός-τέρμα
- 24 Εγάρσια ράβδος πάγκου εργασίας
- 25 Λαστιγένια πόδια
- 26 Βίδα σύσφιξης και ρυθμισης

2. Περιεχόμενο συσκευασίας

- Κυκλικό πριόνι
- Λάμα πριονιού με σκληρό μέταλλο
- Σπρωχτό έλκυθρο
- Παράλληλο τέρμα
- Σπρωχτή ράβδος
- Πρόσθετος πάγκος
- Εργαλείο
- Κυλιόμενη βάση

3. Σωστή χρήση, ανταποκρινόμενη στον προορισμό της συσκευής

Το επιτραπέζιο κυκλικό πριόνι προορίζεται για το λοξό και εγκάρσιο κόψιμο (μόνο με τέρμα εγκάρσιου κοψίματος) ξύλων ανάλογα με το μέγεθος της μηχανής.

Απαγορεύεται το πριόνισμα στρογγυλών ξύλων παντός είδους.

Η μηχανή επιτρέπεται να χρησιμοποιηθεί μόνο για τον σκοπό για τον οποίο προορίζεται.

Κάθε πέραν τούτου χρήση δεν ανταποκρίνεται στον προορισμό της μηχανής.

Για ζημιές που οφείλονται σε τέτοια χρήση, για τραυματισμούς παντός είδους, ευθύνεται ο χρήστης/χειριστής και όχι ο κατασκευαστής.

10

Επιτρέπεται να χρησιμοποιούνται μόνο για τη μηχανή κατάλληλες λάμες (λάμες πριονιού HM ή CV) . Απαγορεύεται να χρησιμοποιείτε λάμες πριονιού HSS και διαχωριστικές δίσκους παντός είδους

Αναπόσπαστο τμήμα της σωστής χρήσης είναι και η τήρηση των Υποδείξεων Ασφαλείας, καθώς και της Οδηγίας συναρμολόγησης και των Υποδείξεων χειρισμού στην Οδηγία Χειρισμού.

Τα πρόσωπα που χειρίζονται τη μηχανή και πρέπει να εκτελούν εργασίες συντήρησης, πρέπει να είναι εξοικειωμένα με τη μηχανή και να γνωρίζουν τους ενδεχόμενους κινδύνους.

Πέραν τούτου πρέπει να ακολουθούν αυστηρά τις προδιαγραφές πρόληψης ατυχημάτων.

Να ακολουθούνται και οι γενικοί κανόνες των κλάδων ιατρικής εργασίας και ασφαλείας.

Οποιοσδήποτε τροποποιήσεις στη μηχανή αποκλείουν την ανάληψη ευθύνης εκ μέρους του κατασκευαστή και ενδεχόμενες από την τροποποίηση αυτή πηγαζουσες ζημιές.

Παρ' όλη τη σωστή χρήση δεν μπορούν να αποκλεισθούν τελείως ορισμένοι απομένοντες κίνδυνοι. Βάσει της κατασκευής και της δομής της μηχανής, μπορούν να συμβούν τα εξής:

- Επαφή με η λάμα του πριονιού στις ακάλυπτες περιοχές
- Τα χέρια ακουμπούν την κινούμενη λάμα του πριονιού
- Κτυπημα προς τα πίσω του κατεργαζόμενου αντικειμένου ή τμημάτων του
- Σπάσιμο της λάμας του πριονιού
- Εκσφενδονισμός ελαττωματικών τμημάτων σκληρών μετάλλων της λάμας του πριονιού
- Βλάβες ακοής σε περίπτωση μη χρήσης της απαιτούμενης ηχοπροστασίας.
- Επιβλαβής εκπομπή σκονών ξύλου σε περίπτωση χρήσης σε κλειστούς χώρους.

4. Σημαντικές υποδείξεις

Παρακαλούμε να διαβάσετε προσεκτικά την Οδηγία χρήσης και να προσέχετε τις υποδείξεις που περιέχει. Με τη βοήθεια αυτής της Οδηγίας χρήσης να εξοικειωθείτε με τη συσκευή, τη σωστή της χρήση και τις υποδείξεις ασφαλείας.

**Υποδείξεις ασφαλείας**

- Προσοχή: Όταν χρησιμοποιούνται ηλεκτρικά εργαλεία, πρέπει να τηρούνται οι βασικές προφυλάξεις προς αποφυγή των κινδύνων πυρκαγιάς, ηλεκτροπληξίας και τραυματισμού προσώπων.
- Να προσέχετε όλες τις υποδείξεις πριν εργαστείτε αλλά και κατά τη διάρκεια εργασίας

με το πριόνι.

- Φυλάξτε καλά αυτές τις υποδείξεις εργασίας.
- Προστατευθείτε από ηλεκτροπληξία!
Να αποφεύγετε την επαφή τμημάτων του σώματος με γεωμεμένα εξαρτήματα.
- Οι συσκευές που δεν χρησιμοποιούνται να φυλάγονται σε στεγνό κλειστό χώρο μακριά από παιδιά.
- Να διατηρείτε τα εργαλεία αιχμηρά και καθαρά για να είστε σε θέση να εργάζεστε καλύτερα και ασφαλέστερα.
- Να ελέγχετε συχνά το καλώδιο τη συσκευής σας και σε περίπτωση βλάβης να το δίνετε να επισκευασθεί από αναγνωρισμένο συνεργείο.
- Να ελέγχετε τακτικά τα καλώδια επέκτασης και να τα αλλάτε όταν έχουν ελαττώματα.
- Στο ύπαιθρο να χρησιμοποιείτε μόνο για τη χρήση στο ύπαιθρο κατάλληλα και ανάλογα σημασιμένα καλώδια επέκτασης.
- Να προσέχετε τι κάνετε. Να εργάζεστε προσεκτικά. Να μη χρησιμοποιείτε το εργαλείο όταν είστε κουρασμένοι.
- Να μη χρησιμοποιείτε εργαλεία στα οποία δεν ανάει και δεν σήηνε ιο διακόπτης.
- Προσοχή ! Η χρήση άλλων εργαλείων και άλλων εξαρτημάτων μπορεί να σημαίνει για σας ενδεχόμενο κίνδυνο τραυματισμού.
- Πριν από όλες τις εργασίες ρύθμισης και συντήρησης να βγάξετε το φως από την πρίζα.
- Να δίνετε τις Υποδείξεις Ασφαλείας σε όλα τα άτομα που συνεχίζουν να εργάζονται με τη μηχανή.
- Μη χρησιμοποιείτε το πριόνι για να κόβετε ξύλα για τζάκι ή σόμπα.
- Να μην κόβετε εγκάρσια στρογγυλά ξύλα.
- Προσοχή ! Εξαιτίας της περιστρεφόμενης λάμας του πριονιού υφίσταται κίνδυνος τραυματισμού για χέρια και δάκτυλα.
- Η μηχανή διαθέτει διακόπτη ασφαλείας (11) κατά επανεκκίνησης μετά από πτώση της τάσης.
- Πριν την θέση σε λειτουργία να ελέγξετε, εάν η τάση στην επικέτα της συσκευής συμφωνεί με την τάση του δικτύου.
- Εάν απαιτείται καλώδιο επέκτασης, αιγουρευθείτε, ότι η διατομή του αρκεί για την απορρόφηση ισχύος. Ελάχιστη διατομή 1,5 mm²
- Να χρησιμοποιείτε τη μπαλαντέζα μόνο με ξετυλιγμένο το καλώδιο.
- Μη σηκώνετε το πριόνι από το καλώδιο.
- Να ελέγχετε το καλώδιο για την τροφοδότηση ρεύματος από το δίκτυο. Μη χρησιμοποιείτε ελαττωματικά καλώδια.
- Μη χρησιμοποιείτε το καλώδιο για να τραβήξετε το φως από την πρίζα. Να προστατεύετε το καλώδιο από υψηλές θερμοκρασίες, λάδι και αιχμηρές γωνίες.
- Μην εκθέτετε το πριόνι στη βροχή και μη χρησιμοποιείτε τη μηχανή σε υγρό περιβάλλον.
- Να φροντίζετε για καλό φωτισμό.
- Μη πριονίζετε κοντά σε εύφλεκτα υγρά ή αέρια.
- Να φοράτε κατάλληλα ρούχα εργασίας! Φαρδιά ρούχα ή κοσμήματα μπορούν να πιαστούν από την περιστρεφόμενη λάμα.
- Σε εργασίες στο ύπαιθρο συνιστούνται αντιολισθητικά παπούτσια.
- Εάν έχετε μακριά μαλλιά να χρησιμοποιείτε δίκτυ μαλλιών.
- Να αποφεύγετε μη κανονική στάση του σώματος.
- Το πρόσωπο που χειρίζεται τη μηχανή πρέπει να είναι τουλάχιστον 18 ετών, οι μαθητευόμενοι 16 ετών, αλλά μόνο υπό επίβλεψη.
- Να κρατάτε παιδιά μακριά από τη συσκευή που είναι συνδεδεμένη στο δίκτυο.
- Να κρατάτε τη θέση εργασίας καθαρή από απορρίμματα ξύλων ή οτιδήποτε άλλα αντικείμενα.
- Εάν η θέση εργασίας σας δεν είναι τακτική, δεν αποκλείονται ατυχήματα.
- Μην αφήνετε άλλα πρόσωπα, ειδικά παιδιά, να αγγίζουν το εργαλείο ή το καλώδιο. Να τα κρατάτε μακριά από τη θέση εργασίας.
- Δεν επιτρέπεται να προσελκύετε την προσοχή των προσώπων που εργάζονται στη μηχανή.
- Προσέξτε την κατεύθυνση περιστροφής του κινητήρα και της λάμας του πριονιού. Να χρησιμοποιείτε μόνο λάμες των οποίων η μέγιστη ταχύτητα δεν είναι χαμηλότερη από την ανώτατη ταχύτητα του επιτραπέζιου κυκλικού πριονιού και του κατεργαζόμενου αντικειμένου.
- Οι λάμες του πριονιού (4) δεν επιτρέπεται με κανένα τρόπο να φρεναρισθούν με πίεση στο πλάι τους, αφού σβήσατε το σύστημα μετάδοσης κίνησης.
- Να τοποθετείτε στη μηχανή μόνο καλά ακονισμένες και όχι παραμορφωμένες λάμες πριονιού (4).
- Να μη χρησιμοποιείτε λάμες κυκλικού πριονιού (4) από κράμα χάλυ'α εργασίας (χάλυβα HSS).
- Επιτρέπεται να χρησιμοποιούνται στη μηχανή μόνο εργαλεία που συνιστά ο κατασκευαστής και που ανταποκρίνονται στο πρότυπο EN 847-1, με την προειδοποίηση για ιδιαίτερη προσοχή κατά την αντικατάσταση της λάμας του πριονιού που δεν επιτρέπεται να είναι μεγαλύτερη από το πάχος της διαχωριστικής

GR

- σφήνας.
- Ελαττωματικές λάμες πριονιού (4) να αντικαθίστανται αμέσως.
 - Μη χρησιμοποιείτε λάμες πριονιού που δεν ανταποκρίνονται στα τεχνικά χαρακτηριστικά αυτής της Οδηγίας.
 - Το κινούμενο προστατευτικό κάλυμμα (2) δεν επιτρέπεται να μπλοκαρισθεί όταν είναι ανοικτό. Να χρησιμοποιείτε το επάνω σύστημα προστασίας της λάμας του πριονιού και να κάνετε τη σωστή ρύθμιση.
 - Τα συτήματα ασφαλείας στη μηχανή (2, 5) δεν επιτρέπεται να απομακρυνθούν ή να αχρηστοποιηθούν.
 - Να αντικατασταθεί το ένθετο του πάγκου εργασίας όταν έχει φθαρεί.
 - Να χρησιμοποιείτε σωστά και να ρυθμίζετε τη διαχωριστική σφήνα. Η διαχωριστική σφήνα (5) αποτελεί σημαντικό προστατευτικό σύστημα που οδηγεί το εργαλείο και εμποδίζει το κλείσιμο της σχισμής του πριονίσματος πίσω από τη λάμα του πριονιού και το κύτπημα προς τα πίσω του κατεργαζόμενου αντικείμενου. Προσέξτε το πάχος της διαχωριστικής σφήνας.
 - Σε κάθε βήμα εργασίας πρέπει να χαμηλώνετε το προστατευτικό κάλυμμα (2) πάνω στο κατεργαζόμενο αντικείμενο.
 - Στην κατά μήκος κοπή στενών αντικειμένων να χρησιμοποιείτε ένα σπρωχτήρι (3) (Φάρδος μικρότερο από 120 mm). Το σπρωχτήρι ή η λαβή για σπρωχτήρι πρέπει, όταν δεν χρησιμοποιείται να φυλάγεται πάντα στη μηχανή.
 - Μην κόψετε αντικείμενα που είναι πολύ στενά και δεν μπορείτε να τα κρατήσετε ασφαλώς με το χέρι σας.
 - **Προσοχή!** Με το πριόνι αυτό δεν επιτρέπονται οι τομές σε περιπτώσεις ανάγκης.
 - Να στέκεστε πάντα πλάι στη λάμα του πριονιού.
 - Μη φορτώνετε τη μηχανή τόσο πολύ, ώστε να κινητοποιείται.
 - Να πιέζετε το αντικείμενο που κατεργάζεστε δυνατά πάνω στην πλάκα εργασίας (1).
 - Να προσέχετε να μην πιάνονται κομμένα τεμάχια ξύλου από την οδοντωτή στεφάνη της λάμας του πριονιού και να εκσφενδονίζονται.
 - Ποτέ μην απομακρύνετε μικρά κομμάτια ξύλου, ροκανίδια ή σφηνωμένα τμήματα ξύλου όταν περιστρέφεται η λάμα του πριονιού.
 - Όταν εκτελούνται εργασίες αποκατάστασης βλάβης ή απομάκρυνσης σφηνωμένων ξύλων, να σβήνετε τη μηχανή. – Να βγάξετε το φως από τη πρίζα -
 - Σε περίπτωση ανοικτής τομής πριονίσματος να αντικαθίσταται το ένθετο του πάγκου εργασίας (6). – Να βγάξετε το φως από την πρίζα.
 - Ενδεχόμενες αλλαγές εργαλείων, ρυθμίσεις, μετρήσεις και εργασίες καθαρισμού να γίνονται μόνο με σβησμένο κινητήρα. – Να βγάξετε το φως από τη πρίζα -
 - Πριν από το άναμμα της μηχανής να ελέγχετε πως έχουν απομακρυνθεί τα κλειδιά και τα εργαλεία ρύθμισης.
 - Όταν εγκαταλείπετε τη θέση εργασίας να σβήνετε τον κινητήρα και να βγάξετε το φως από την πρίζα.
 - Όλα τα συτήματα ασφαλείας και προστασίας να επαναποθετούνται αμέσως μετά τη λήξη των εργασιών επισκευής ή συντήρησης.
 - Να τηρούνται οι προδιαγραφές ασφαλείας, εργασίας και συντήρησης του κατασκευαστή, καθώς και να προσέχονται οι διαστάσεις που αναφέρονται στα Τεχνικά Χαρακτηριστικά.
 - Να προσέχονται οι σχετικές διατάξεις πρόληψης ατυχημάτων και όλοι οι αναγνωρισμένοι κανόνες ασφαλείας.
 - Να λαμβάνετε υπόψη σας τα Ενημερωτικά Φυλλάδια του Επαγγελματικού Συνεταιρισμού (VBG 7).
 - Σε κάθε εργασία να συνδέετε το σύστημα απορρόφησης σκόνης. Όταν πριονίζετε ξύλο να συνδέονται τα κυκλικά πριόνια στο σύστημα απορρόφησης της σκόνης. Ο χειριστής να ενημερώνεται για τις συνθήκες που επιδρούν στην απελευθέρωση σκόνης, π.χ. το είδος του κατεργαζόμενου υλικού (προέλευση), τη σημασία τοπικού διαχωρισμού και τη σωστή ρύθμιση καλυμμάτων/ελασμάτων/οδηγών.
 - Να χρησιμοποιείτε το πριόνι μόνο με κατάλληλο σύστημα απορρόφησης ή με κοινό βιομηχανικό σύστημα απορρόφησης για να αποφύγετε τραυματισμούς από απορρίμματα του πριονίσματος που εκσφενδονίζονται.
 - Το πριόνι κοψίματος να συνδέεται με πρίζα ασφαλείας σούκο, με ελάχιστη ασφάλεια 10 A.
 - Μη χρησιμοποιείτε μηχανής χαμηλής ισχύος για εργασίες για τις οποίες απαιτούνται μηχανές μεγάλης ισχύος.
 - Μη χρησιμοποιείτε το καλώδιο για σκοπούς για τους οποίους δεν προορίζεται!
 - Να φροντίζετε να στέκεστε σταθερά και να κρατάτε πάντα την ισορροπία σας.
 - Να ελέγχετε το εργαλείο για εδεχόμενες βλάβες!
 - Πριν από την περαιτέρω χρήση του εργαλείου να ελέγχετε τα συτήματα προστασίας ή τα ελαφρά ελαττωματικά τμήματα ως προς σωστή λειτουργία σύμφωνα με τον σκοπό για τον οποίο προορίζονται.

- Ελέγξτε εάν τα κινούμενα τμήματα λειτουργούν άψογα, δεν είναι σφηνωμένα και εάν υπάρχουν ελαττωματικά εξαρτήματα. Όλα τα τμήματα πρέπει να είναι σωστά μονταρισμένα και να πληρούν όλες τις προϋποθέσεις για την εξασφάλιση άψογης λειτουργίας της μηχανής.
- Τα ελαττωματικά συστήματα προστασίας πρέπει να επισκευάζονται σωστά από αναγνωρισμένο ειδικευμένο συνεργείο ή να αντικαθίστανται, εφόσον δεν αναφέρεται κάτι διαφορετικό στην Οδηγία χρήσης.
- Οι ελαττωματικοί διακόπτες να αντικαθίστανται από ειδικευμένο συνεργείο εξυπηρέτησης πελατών.
- Αυτό το εργαλείο ανταποκρίνεται στις ανάλογες συνθήκες ασφαλείας. Επισκευές επιτρέπεται να εκτελούνται μόνο από ειδικευμένο ηλεκτρολόγο που πρέπει να χρησιμοποιήσει γνήσια ανταλλακτικά. Σε αντίθετη περίπτωση δεν αποκλείονται ατυχήματα του χειριστή.
- Εάν είναι απαραίτητο, να φοράτε τον κατάλληλο προσωπικό προστατευτικό σας εξοπλισμό. Ο εξοπλισμός αυτός μπορεί να περιλαμβάνει:
 - Ηχοπροστασία προς αποφυγή του κινδύνου βαρηκοίας
 - Προστασία αναπνευστικών οδών προς αποφυγή του κινδύνου εισπνοής επικινδυνής και την υγεία σκόνης.
- Κατά την εργασία με τις λάμες του πριονιού και με υλικά που γδέρνουν το δέρμα να φοράτε γάντια. Οι λάμες να μεταφέρονται, όποτε είναι δυνατό, σε ειδική θήκη.
- Το πρόσωπο που χειρίζεται τη μηχανή πρέπει να ενημερωθεί για τις συνθήκες που επηρεάζουν το θόρυβο (π.χ. λάμες πριονιού, που κατασκευάζονται για την ελάττωση της εκπομπής θορύβου, περιποίηση για λάμες πριονιού και μηχανή).
- Για ενδεχόμενα ελαττώματα της μηχανής, συμπεριλαμβανομένων και των συστημάτων ασφαλείας και της λάμας του πριονιού, πρέπει να ενημερωθεί αμέσως μόλις ανακαλυφθούν ο αρμόδιος για την ασφάλεια.
- Κατά την διάρκεια μεταφοράς της μηχανής να χρησιμοποιείτε μόνο τα συστήματα μεταφοράς και ποτε τα συστήματα προστασίας που προορίζονται για τη διάρκεια του χειρισμού και για μεταφορά.
- Κατά τη διάρκεια της μεταφοράς να καλύπτεται το επάνω τμήμα της λάμας του πριονιού, π.χ. με το προστατευτικό κάλυμμα.
- Μην εκτελείται εργασίες αulάκωσης χωρίς το κατάλληλο σύστημα προστασίας, π.χ. σύστημα

προστασίας σε μορφή τούννελ που τοποθετείται πάνω από τον πάγκο εργασίας.

- Τα κυκλικά πριόνια δεν επιτρέπεται να χρησιμοποιούνται για σχισμές (αυλάκ ιπου λήγει στο κατεργαζόμενο αντικείμενο).



Προσοχή
Κίνδυνος τραυματισμού !
Μη θάξετε τα σέρια σας στην περιστρεφόμενη λάμα τυ πριονιού.



Να χρησιμοποιείτε προστασία για τα μάτια



Να χρησιμοποιείτε ηχοπροστασία



Να χρησιμοποιείτε προστασία από σκόνη

Τιμές εκπομπής θορύβου

	Λειτουργία	Λειτουργία κενού
Στάθμη ακουστικής πίεσης LPA	95,2 dB(A)	83,5 dB(A)
Ισχύς ηχητικής πηγής LWA	106,2 dB(A)	96,2 dB(A)

Οι αναφερόμενες τιμές είναι τιμές εκπομπής και δεν αποτελούν συγχρόνως ασφαλείς τιμές θέσεις εργασίας. Παρ' όλη τη συσχέτιση των τιμών εκπομπής και ρυπογόνου επιβάρυνσης δεν μπορεί κανείς να συνάγει από αυτό εάν απαιτείται η λήψη επιπρόσθετων μέτρων ασφαλείας ή όχι. Οι συντελεστές που είναι δυνατόν να επιδράσουν στην στάθμη ρυπογόνου επιβάρυνσης στη θέση εργασίας, περιλαμβάνουν τη διάρκεια της επίδρασης, το είδος του χώρου, άλλες πηγές θορύβου κλπ. π.χ. τον αριθμό των μηχανών και άλλων γειτονικών διαδικασιών. Εκτός αυτού μπορούν να διφέρουν επίσης από χώρα σε χώρα οι αξιόπιστες τιμές στη θέση εργασίας. Αυτή η πληροφορία αποσκοπεί στο να προσφέρει στο χρήστη τη δυνατότητα καλύτερης κρίσης και αντιστάθμισης των κινδύνων.

GR**5. Τεχνικά χαρακτηριστικά**

Κινητήρας εναλλασσόμενου ρεύματος	400 V 3 - 50Hz
Ισχύς P	1800 Watt S1
Ισχύς P	2200 Watt S6 40%
Αριθμός στροφών λειτουργίας κενού η9	2860 min ⁻¹
Λάμα πριονιού με σκληρό μέταλλο	Ø 315 x Ø 30 x 3,6 mm
Αριθμός δοντιών	24
Μέγεθος πάγκου εργασίας	790 x 580 mm
Μέγιστο ύψος κοπής	83 mm / 0°
	60 mm / 45°
Ρύθμιση ύψους	αδιαβάθμιτα 0 - 83 mm
Περιστερεφόμενη λάμα πριονιού	αδιαβάθμιτα 0° - 45°
Σύνδεση απορρόφησης	Ø 100 mm

6. Πριν τη θέση σε λειτουργία

- Η μηχανή πρέπει να τοποθετηθεί σε σταθερή επιφάνεια, δηλ. σε πάγκο εργασίας, και να βιδωθεί σε βάση Universal ή σε κάτι παρόμοιο.
- Πριν τη θέση σε λειτουργία πρέπει να έχουν τοποθετηθεί σωστά όλα τα συστήματα προστασίας. Η μηχανή πρέπει να στέκεται σταθερά, δηλ. το πριόνι πρέπει να βιδωθεί καλά στο δάπεδο.
- Η λάμα του πριονιού πρέπει να μπορεί να κινείται ελεύθερα.
- Σε ήδη κατεργασθέντα ξύλα να προσέχετε ξένα αντικείμενα όπως π.χ. καρφιά ή βίδες κλπ..
- Πριν ενεργοποιήσετε τον διακόπτη για άναμμα/σβήσιμο, σιγουρευθείτε πως η λάμα του πριονιού είναι σωστά τοποθετημένη κι πως τα κινητά τμήματα κινούνται ελεύθερα.
- Σιγουρευθείτε προτού συνδέσετε τη μηχανή, πως τα στοιχεία που αναφέρονται στην ετικέτα της μηχανής συμφωνούν με τα στοιχεία του δικτύου.
- Να βγάλετε τη συσκευή από τη συσκευασία της και να την ελέγξετε ως προς ενδεχόμενες βλάβες μεταφοράς.
- Η μηχανή πρέπει να τοποθετηθεί σε σταθερή επιφάνεια.
- Πριν τη θέση σε λειτουργία να έχουν τοποθετηθεί σωστά όλα τα καλύματα και τα συστήματα προστασίας.
- Η λάμα του πριονιού πρέπει να μπορεί να κινείται ελεύθερα.
- Σε ήδη κατεργασθέντα ξύλα να προσέχετε ξένα αντικείμενα όπως π.χ. καρφιά ή βίδες

κλπ..

- Πριν ενεργοποιήσετε τον διακόπτη για άναμμα/σβήσιμο, σιγουρευθείτε πως η λάμα του πριονιού είναι σωστά τοποθετημένη κι πως τα κινητά τμήματα κινούνται ελεύθερα.
- Σιγουρευθείτε προτού συνδέσετε τη μηχανή, πως τα στοιχεία που αναφέρονται στην ετικέτα της μηχανής συμφωνούν με τα στοιχεία του δικτύου.

7. Μοντάζ

Προσοχή! Πριν από όλες τις εργασίες συντήρησης, μεταγενέστερης αλλαγής και μοντάζ στο κυκλικό πριόνι να θιάζετε το φιν από την πρίζα.

7.1. Συναρμολόγηση του πριονιού

- Τοποθετήστε τον πάγκο εργασίας σε επίπεδη επιφάνεια.
- Βιδώστε χαλαρά τα πόδια (18) με τον πάγκο εργασίας (1).
- Βιδώστε χαλαρά τις δοκούς (40) για τη βάση με τα πόδια (18).
- Συναρμολογήστε τη στερέωση για την κυλιόμενη βάση (22) με 4 βίδες (33) από μέσα στα πίσω πόδια (18). (εικ. 2/3)
- Βάλτε τα δύο λαστιχένια πεδιλάκια (25) στα πόδια.
- Αναποδογυρίστε τη μηχανή και βάλτε την να σταθεί στα πόδια της.
- Τοποθετήστε το συνδυασμό διακόπτης-φιν (11) στο αριστερό μπροστινό πόδι από μέσα στερεώνοντας με 2 βίδες.
- Στερεώστε τις λαβές στα μπροστινά πόδια με ανά 2 βίδες (35).
- **Προσοχή:** Οι λαβές (16) πρέπει να μπορούν να κινούνται (16) και να αναδιπλώνονται αυτόματα!
- Στερεώστε τον οδηγό (17) για το παράλληλο τέρμα στην μπροστινή πλευρά του πάγκου εργασίας με 2 βίδες (30) (εικ. 4)
- Τοποθετήστε το κρεμαστάρι του εργαλείου (57) στο δεξιό μπροστινό πόδι.
- Βιδώστε τα δύο στήριγματα (19) για τη ράβδο του έλκυθρου, πρώτα χαλαρά, αριστερά μπροστά και πίσω με ανά 2 βίδες (29) στον πάγκο εργασίας. Οι θηλιές να δείχνουν προς τα εμπρός. Προσέξτε όμως να είναι βιδωμένη στο πίσω στήριγμα η στερέωση για το σωλήνα απορρόφησης (21)! (εικ. 5)
- Ρυθμίστε τη βάση και σφίξτε όλες τις βίδες.
- Στερεώστε τη ράβδο του έλκυθρου με 4 εξάγωνες βίδες (12) έτσι στο στήριγμα ώστε η ράβδος να συνεχίζει να προεξέχει στην μπροστινή πλευρά του πριονιού. (εικ. 6)

- Συναρμολογήστε το σπρωχτό έλκυθρο όπως βλέπετε στην εικόνα 7. Προσέξτε όμως να προστεθούν οι δύο ροδέλες απόστασης (56) μεταξύ τέρματος και πλάκας έλκυθρου.
- Προσοχή: Μη σφίγγετε πολύ τις δύο βίδες. Το τέρμα πρέπει να μπορεί να κινείται πάνω στην πλάκα προς την γωνία που ρυθμίζεται.
- Τοποθετήστε το έλκυθρο από εμπρός ή πίσω πάνω στη ράβδο του έλκυθρου (εικ. 8) και τοποθετήστε τις βίδες του τέρματος (38) μπροστά και πίσω στη ράβδο (20) (εικ. 11)
- Εάν υπάρχει περιθώριο μεταξύ της ράβδου του έλκυθρου και των εδράνων κίνησης, πρέπει να ρυθμιστεί ανάλογα το κάτω έδρανο με βίδα (36) ώστε το έλκυθρο να κινείται χωρίς περιθώριο.
- Το τέρμα να κινείται με απόσταση περίπου 1 mm παράλληλα προς τον πάγκο εργασίας. Για το σκοπό αυτό βιδώστε χαλαρά τις βίδες (34) για τις στερεώσεις του σπρωχτού έλκυθρου και να κανονίσετε την απόσταση από τη ράβδο προς το πάγκο εργασίας ώστε να είναι πάντα 1mm. Βιδώστε τις βίδες σφικτά. (εικ. 10)

7.2 Μοντάζ της επέκτασης του μήκους του πάγκου εργασίας (εικ. 12/13)

- Βιδώστε χαλαρά την επέκταση για το μήκος του πάγκου εργασίας (10a) στη στενή πλευρά με 2 βίδες (44) συμπεριλαμβανομένης και της ροδέλας απόστασης (45) στην όπισθεν του πάγκου εργασίας με το πριόνι (1). Η ροδέλα απόστασης να τοποθετηθεί μεταξύ του πάγκου εργασίας (1) και της επέκτασης του μήκους του πάγκου εργασίας (10a)! (εικ. 12)
- Βιδώστε τώρα τις στερεώσεις του πάγκου στις προβλεπόμενες οπές της βάσης και της επέκτασης του πάγκου εργασίας.
- Ρυθμίστε το ίδιο ύψος για την επέκταση του πάγκου εργασίας (10a) και τον πάγκο (1) και βιδώστε σφικτά όλες τις βίδες.

7.3 Χρήση της κυλιόμενης βάσης (εικ. 14)

- Για να ανοίξετε την κυλιόμενη βάση, αναστήστε το πριόνι στην όπισθεν πλευρά (a) και απλώστε τους τροχούς (15) προς τα πίσω. (b)
- Χαμηλώστε το κυκλικό πριόνι και πάλι στη θέση αυτή (c).
- Τώρα το κυκλικό πριόνι στέκεται πάνω στους τροχούς και μπορεί, με τη βοήθεια των χειρολαβών (16) να μεταφερθεί από μόνο ένα πρόσωπο.
- Προσοχή: Μετά την μεταφορά πρέπει να ξαναδιπλώσετε αμέσως πάλι την κυλιόμενη βάση (15), για να είναι εγγυημένη η σταθερότητα του επιτραπέζιου κυκλικού

πριονιού. Για το σκοπό να επαναφέρετε τους τροχούς στην αρχική τους θέση.

7.4 Συναρμολόγηση / Αποσυναρμολόγηση της προστασίας λάμας πριονιού (εικ. 15)

- Τοποθετήστε την προστασία της λάμας πριονιού (2) πάνω στη σφήνα διαχωρισμού (5) έτσι ώστε η βίδα (37) να ταιριάζει και στην οπή (45) της σφήνας (5).
 - Μη σφίγγετε τη βίδα (37) πολύ. Η προστασία της λάμας πριονιού πρέπει να κινείται ελεύθερα.
 - Στερεώστε τον σωλήνα πορρόφησης (13) στον αντάπτορα απορρόφησης (14) και στο στομιο απορρόφησης της ροστασίας της λάμας του πριονιού (2).
 - Στην έξοδο του αντάπτορα απορρόφησης (14) να συνδεθεί κατάλληλο σύστημα απορρόφησης. (εικ. 21)
 - Η αποσυναρμολόγηση γίνεται στην αντίθετη σειρά.
- Προσοχή!**
Πριν αρχίσετε το πριόνισμα πρέπει να χαμηλωθεί το προστατευτικό κάλυμμα της λάμας πριονιού (2) πάνω στο κατεργαζόμενο αντικείμενο.

7.5 Ρύθμιση της σφήνας διαχωρισμού (εικ. 15/16/17)

- **Προσοχή! Βγάλτε το φιν από την πρίζα**
- Ρυθμίστε τη λάμα του πριονιού (4) σε μέγ. βάθος κοπής, φέρτε τη στη θέση 0° και ασφαλίστε την (βλέπε 8.2)
- Αποσυναρμολογήστε την προστασία της λάμας του πριονιού (βλέπε 7.4.)
- Αφαιρέστε το ένθετο του πάγκου εργασίας (6) (βλέπε 7.6)
- Χαλαρώστε το παξιμάδι (38).

7.5.1. Ρύθμιση για τη μεγαλύτερη δυνατή κοπή (εικ. 15/16/17)

- Σπρώξτε τη διαχωριστική σφήνα (5) προς τα επάνω, μέχρι να επιτευχθεί η μέγιστη απόσταση μεταξύ πάγκου εργασίας (1) και της επάνω άκρης της διαχωριστικής σφήνας (5).
- Απόσταση μεταξύ λάμας πριονιού (4) και διαχωριστικής σφήνας (5) μέγιστου 8 mm.
- Επανασφίξτε το παξιμάδι (38) και τοποθετήστε το ένθετο του πάγκου εργασίας (6).

7.5.2. Ρύθμιση για κρυφές κοπές (εικ. 15/16/17/18)

- Σπρώξτε τη διαχωριστική σφήνα (5) όσο πιο κάτω γίνεται, μέχρι να είναι η βακρη της διαχωριστικής σφήνας 2 mm πιο κάτω από την επάνω άκρη.

GR

- Η απόσταση μεταξύ διαχωριστική σφήνας (5) και λάμας πριονιού (4) επιτρέπεται να είναι το ανώτερο 8 mm (βλέπε εκκ. 18)
- Επανασφίξτε το παξιμάδι (38) και τοποθετήστε το ένθετο του τραπεζιού (6).
Προσοχή! Μετά από την εκτέλεση κρυφής κοπής πρέπει να επανατοποθετηθεί η προστασία του πριονιού.
- Η ρύθμιση της διαχωριστικής σφήνας πρέπει να ελεγχθεί μετά από κάθε αντικατάσταση της λάμας του πριονιού.

7.6 Αντικατάσταση του ένθετου του πάγκου εργασίας (εικ. 16)

- Σε περίπτωση φθοράς ή βλάβης να αντικατασταθεί το ένθετο του πάγκου εργασίας, διαφορετικά υφίσταται αυξημένος κίνδυνος τραυματισμών.
- Αφαιρέστε την προστασία της λάμας του πριονιού (2) (βλέπε 7.4)
- Απομακρύνετε τη φρεζάτη βίδα (48).
- Απομακρύνετε προς τα επάνω το φθαρμένο ένθετο του πάγκου εργασίας (6)
- Η τοποθέτηση του νέου ένθετου ακολουθεί στην αντίστροφη σειρά.

7.7 Αντικατάσταση της λάμας του πριονιού (εικ. 19)

- Προσοχή! Βγάλτε το φικ από την πρίζα.
- Ρυθμίστε τη λάμα του πριονιού (4) στο μέγιστο βάθος κοπής (βλέπε 8.2)
- Αφαιρέστε την προστασία της λάμας του πριονιού (2) (βλέπε 7.4.)
- Αφαιρέστε το ένθετο του πάγκου του τραπεζιού (6) (βλέπε 7.6.)
- Βάλτε το μοχλό αντίθετης κράτησης (41) στη φλάντζα της λάμας του πριονιού.
- Ξεβιδώστε τη βίδα (42) με το κλειδί (40) στην κατεύθυνση κίνησης της λάμας του πριονιού.
- Αφαιρέστε τη λάμα του πριονιού (4) από την εσωτερική φλάντζα και τραβήξτε την έξω προς τα επάνω.
- Καθαρίστε προσεκτικά τη φλάντζα της λάμας του πριονιού πριν από την τοποθέτηση της νέας λάμας.
- Τοποθετήστε τη νέα λάμα του πριονιού στην αντίθετη σειρά και σφίξτε την.
Προσοχή! Προσέξτε την κατεύθυνση της κίνησης, η λοξότητα κοπής των δοντιών να δείχνει προς την κατεύθυνση κίνησης, δηλαδή προς τα εμπρός (βλέπε βέλος στην προστασία της λάμας του πριονιού)
- Τοποθετήστε και πάλι την διαχωριστική σφήνα (5) καθώς και την προστασία της λάμας του πριονιού (2) και ρυθμίστε (βλέπε 7.4., 7.5.)
- Προτού αρχίσετε να εργάζεστε και πάλι με το

πριόνι, να ελέγξετε την ικανότητα για άψογη λειτουργία των συστημάτων προστασίας.

8.0. Χειρισμός

8.1. Διακόπτης για άναμμα / στήσιμο (εικ. 6)

- Πιέζοντας το πράσινο πλήκτρο ψ1ψ μπορείτε να θέσετε σε λειτουργία το πριόνι.
- Για να σ βήσετε και πάλι το πριόνι, πρέπει να πιέσετε το κόκκινο πλήκτρο ψ0ψ.

8.2. Βάθος κοπής (εικ. 20)

- Στρίβοντας τη μανιβέλα (8), μπορείτε να ρυθμίσετε στη λάμα του πριονιού (4) το βάθος κοπής που επιθυμείτε.
Αντίθετα προς τους δείκτες του ρολογιού: μεγαλύτερο βάθος κοπής
Προς την κατεύθυνση των δεικτών του ρολογιού: μικρότερο βάθος κοπής

8.3. Παράλληλο τέρμα

8.3.1. Ύψος τέρματος (εικ. 22/23)

- Το παράλληλο τέρμα που επισυνάπτεται (7) διαθέτει δύο διαφορετικά υψηλές επιφάνειες οδήγησης.
- Ανάλογα με το πάχος των υλικών που πρέπει να κοπούν πρέπει να χρησιμοποιηθεί το τέρμα (23) σύμφωνα με την εικόνα 22, για χοντρά υλικά και σύμφωνα με την εικόνα 23 για λεπτά υλικά.

8.3.2. Φάρδος κοπής (εικ. 25)

- Κατά το λοξό κόψιμο τεμαχίων ξύλου πρέπει να χρησιμοποιηθεί το παράλληλο τέρμα (7).
- Το παράλληλο τέρμα (7) πρέπει να τοποθετηθεί στη δεξιά πλευρά της λάμας του πριονιού (4).
- Το παράλληλο τέρμα (7) πρέπει να σφραχτεί από έξω στον οδηγό (17).
- Ρυθμίστε τα σωστά μέτρα στο παράλληλο τέρμα (7) και στερεώστε με τον έκκεντρο μοχλό (9).

8.3.3. Ρύθμιση του μήκους του τέρματος (εικ. 23)

- Για να αποφύγετε το μπλοκάρισμα του κατεργαζόμενου αντικειμένου, μπορείτε να σπρώξετε τη ράβδο-τέρμα (23) κατά μήκος.
- Βασικός κανόνας: Η πίσω άκρη του τέρματος κτυπά σε ποτιθέμενη γραμμή, η οποία αρχίζει περίπου στη μέση της λάμας του πριονιού και συνεχίζει σε γωνία 45° προς τα πίσω.
- Ρυθμίστε το φάρδος κοπής που χρειάζεστε - Χαλαρώστε τις πτερυγικές βίδες (51) και σπρώξτε το τέρμα (23) προς τα εμπρός μέχρι να αγγιχθεί η υποτιθέμενη γραμμή των 45°.

- Επαναβιδώστε τις πτερυγωτές βίδες (51).

8.4. Το σπρωχτό ελκυτόρο (εικ. 30)

Το σπρωχτό ελκυτόρο κινείται στη γραμμή ελκυτόρου σε εδράνα.

- Το σπρωχτό ελκυτόρο ρυθμίζεται σε θέση από 0 έως 45°.
- Για το σκοπό αυτό ανοίξετε το μοχλό σύσφιξης (53).
- Ρυθμίστε την επιθυμούμενη γωνία στην κλίμακα του έκυθρου (54) και ξανασφίξτε τον μοχλό σύσφιξης (53).
- Στη ράβδο-τέρμα (55) ρυθμίζεται το μήκος με χαλάρωμα των δύο πτερυγωντών βιδών (62).

Προσοχή!!

- Η ράβδος-τέρμα (55) να μη σπρώχνεται πολύ προς την κατεύθυνση της λάμας του πριονιού.
- Η απόσταση μεταξύ της ράβδου-τέρμα (55) και της λάμας του πριονιού (4) να είναι περίπου 2 cm.

8.5. Ρύθμιση γωνίας (εικ. 20)

- Ξεϊδώστε τη βίδα ρύθμισης και σύσφιξης (28) και ρυθμίστε την επιθυμούμενη γωνία στην κλίμακα γωνιών (60).
- Επανασφίξτε τη βίδα ρύθμισης και σύσφιξης.
- Το σύστημα ρύθμισης γωνίας διαθέτει τέρμα 0 και 45° (39). Για γωνίες άνω των 45° ή κάτω των 0° μπορείτε να διπλώσετε το τέρμα γωνίας.

9.0. Λειτουργία

Προσοχή!!

- Μετά από κάθε νέα ρύθμιση σας συνιστούμε μία δοκιμαστική κοπή για να ελέγξετε τις διαστάσεις που έχετε ρυθμίσει.
- Μετά τη ρύθμιση του πριονιού περιμένετε, μέχρι να φτάσει η λάμα του πριονιού τον μέγιστο αριθμό στροφών της, προτού εκτελέσετε την κοπή.
- Το πριόνι να βιδωθεί και να στερεωθεί έτσι καλά πριν τη χρήση, με τη συμπεριλαμβανόμενη μεταλλική γωνία. Όπως προκύπτει από την εικ. 24, πρέπει να βιδωθούν οι μεταλλικές γωνίες (α) με τις βίδες (β) στα πόδια (18).

9.1. Εκτέλεση κοπών κατά μήκος του αντικειμένου (εικ. 25)

Εδώ κόβεται το κατεργαζόμενο αντικείμενο κατά μήκος.

Μία άκρη του αντικειμένου πιέζεται κατά του παράλληλου τέρματος (7) ενώ η επίπεδη πλευρά βρίσκεται επάνω στον πάγκο εργασίας (1).

Το προστατευτικό κάλυμμα της λάμας του πριονιού (2) πρέπει να ακουμπά πάντα πάνω στο κατεργαζόμενο αντικείμενο.

Η θέση εργασίας κατά την κατά μήκος κοπή δεν επιτρέπεται ποτέ να είναι σε μία γραμμή με την πορεία της κοπής.

- Ρυθμίστε το παράλληλο τέρμα (7) ανάλογα με το ύψος του κατεργαζόμενου αντικειμένου και του επιθυμούμενου φάρδους. (βλέπε 8.3.)
- Ανάψτε το πριόνι
- Βάλτε το χέρι σας με κλειστά τα δάκτυλα πάνω στο κατεργαζόμενο αντικείμενο και σπρώξτε το κατά μήκος του παράλληλου τέρματος (7) προς τη λάμα του πριονιού (4).
- Πλαϊνή οδήγηση με το αριστερό ή το δεξί χέρι (ανάλογα με τη θέση του παράλληλου τέρματος) μόνο μέχρι τη μπροστινή άκρη του προστατευτικού καλύμματος.
- Να σπρώχνετε πάντα το κατεργαζόμενο αντικείμενο μέχρι το τέλος της διαχωριστικής σφήνας (5).
- Τα απορρίμματα της κοπής παραμένουν επάνω στον πάγκο εργασίας (1), μέχρι να ακινητοποιηθεί η λάμα του πριονιού (4).

9.1.2. Κόψιμο στενών αντικειμένων (εικ. 26)

- Οι κατά μήκος κοπές αντικειμένων με φάρδος κάτω των 120 mm πρέπει να εκτελούνται μόνο με τη βοήθεια του ξύλου για σπρώξιμο (3). Το σπρωχτήρι αυτό δεν περιλαμβάνεται στο περιεχόμενο της συσκευασίας.

Το ξύλο για σπρώξιμο που έχει φθαρεί ή έχει κάποια θλάση πρέπει να αντικατασταθεί αμέσως.

9.1.3. Κόψιμο πολύ στενών αντικειμένων (εικ. 27)

- Για πριόνισμα κατά μήκος πολύ στενών αντικειμένων με φάρδος 30 mm και λιγότερο, πρέπει να χρησιμοποιείτε οπωσδήποτε ξύλο για σπρώξιμο (d).
- Εδώ να προτιμάτε τη χαμηλή επιφάνεια οδήγησης του παράλληλου τέρματος. (εικ. 23)
- **Το ξύλο υποβοήθησης (σπρωξιματος) δεν περιλαμβάνεται στο περιεχόμενο της συσκευασίας!** (μπορείτε να το βρείτε στα ειδικά καταστήματα)
Να αντικαθίσταται έγκαιρα ενδεχομένως φθαρμένο ξύλο σπρωξιματος.

9.1.4. Εκτέλεση κρυφών κοπών (εικ. 28)

Με την αφαιρούμενη προστασία και το αδιαβάθητα ρυθμιζόμενο ύψος κοπής από 0 έως 83 mm είναι δυνατή η εκτέλεση κρυφών κοπών και αυλακωτών κοπών.

GR

- Απομακρύνετε το προστατευτικό κάλυμμα της λάμας του πριονιού (2) (βλέπε 7.4.)
- Ρυθμίστε την διαχωριστική σφήνα (5) για την εκτέλεση της κρυφής κοπής (βλέπε 7.5.2.)
- Ρυθμίστε το επιθυμούμενο βάθος της κοπής (8.2.)
- Τοποθετήστε το παράλληλο τέρμα (7) δεξιά από τη λάμα του πριονιού και ρυθμίστε το απαιτούμενο φάρδος (8.3.)
- Σπρώξτε δυνατά το κατεργαζόμενο αντικείμενο στη λάμα του πριονιού (4). Προσέξτε όμως το κατεργαζόμενο αντικείμενο να ακουμπά καλά στον πάγκο εργασίας (1).
- Να επιλέξετε τη σειρά της κοπής έτσι, ώστε να πέφτουν τα κομμένα ρα βδάκια στην αριστερή πλευρά της λάμας του κυκλικού πριονιού, ώστε να αποφεύγετε το να μπλοκάρουν μεταξύ τέρματος και λάμας πριονιού. (Κίνδυνος κτυπήματος προς τα πίσω)
- Μετά τη λήξη της διαδικασίας κοπής να επανατοποθετήσετε αμέσως την προστασία της λάμας πριονιού (2).

9.1.5. Εκτέλεση λοξών κοπών (εικ. 29)

- Οι λοξές κοπές εκτελούνται κατά κανόνα με τη χρήση του παράλληλου τέρματος (7).
- Ρυθμίστε τη λάμα του πριονιού (4) στην επιθυμούμενη γωνία. (βλέπε 8.5.)
 - Ρυθμίστε το παράλληλο τέρμα (7) ανάλογα με το φάρδος και με το ύψος του κατεργαζόμενου αντικειμένου.
 - Εκτελέστε την κοπή ανάλογα με το φάρδος του κατεργαζόμενου αντικειμένου (βλέπε 9.1.2. και 9.1.3.)

9.2. Χρήση του σπρωχτού έλκυθρου (εικ. 30)

- Ρυθμίστε το σπρωχτό έλκυθρο στη σωστή γωνία (βλέπε 8.4)
 - Πιέστε το κατεργαζόμενο ντικείμενο γερά πάνω στη ράβδο-τέρμα.
 - Ανάψτε το πριόνι
 - Σπρώξτε το σπρωχτό έλκυθρο προς την κατεύθυνση της λάμας του πριονιού για να εκτελέσετε την κοπή.
 - **Προσοχή: Παρακαλούμε να κρατάτε πάντα καλά το οδηγούμενο κατεργαζόμενο αντικείμενο, ποτέ το ελεύθερο, δηλαδή αυτό που κόβεται.**
 - Να σπρώχνετε το σπρωχτό έλκυθρο τόσο, μέχρι να κοπεί τελείως το κατεργαζόμενο αντικείμενο.
 - Ξαναβήστε το πριόνι.
- Προσοχή: Να απομακρύνετε τα απορρίμματα του πριονίσματος αφού ακινητοποιηθεί η λάμα του πριονιού και όχι πιο πριν !**

- Για επαναληπτικά πριονίσματα μπορεί να χρησιμοποιηθεί το τέρμα (52), αναδιπλώστε το τέρμα προς τα κάτω και ρυθμίστε αριστερά με την πτερυγική βίδα με πτερύγια (63) την επιθυμούμενη γωνία του τέρματος.

10.0. Συντήρηση

- **Προσοχή!** Βγάλτε το φιν από την πρίζα.
- Να καθαρίζετε τακτικά τη μηχανή και να αφαιρείτε σκόνη και ακαθαρσίες. Ο καθαρισμός να γίνεται καλύτερα με μία λεπτή βούρτσα ή με ένα πανί.
- Για τον καθαρισμό παρακαλούμε να μη χρησιμοποιείτε καυστικά μέσα.

11.0. Παραγγελία ανταλλακτικών

Κατά την παραγγελία ανταλλακτικών πρέπει να αναφέρετε τα ακόλουθα στοιχεία:

- Χαρακτηρισμός τύπου της μηχανής
- Αριθμός είδους της μηχανής
- Χαρακτηριστικός αριθμός της μηχανής
- Αριθμός ανταλλακτικού του απαιτούμενου ανταλλακτικού

Ersatzteilliste BK 315/400
 (siehe Abbildung 1/2)

Art.-Nr.: 43.071.40 I.-Nr.:01013

Pos.	Beschreibung	Ersatzteilmr.
2	Sägeblattschutz	43.071.40.01.002
3	Schiebestock	43.071.40.01.003
4	Sägeblatt	45.020.60
5	Spaltkeil	43.071.40.01.005
6	Tischeinlage	43.071.40.01.006
7	Parallelanschlag + Schiene	43.071.40.01.007
8	Handkurbel	43.071.40.01.008
10	Zusatztisch + Streben	43.071.40.01.010
11	Schalter-Stecker	43.071.40.01.011
13	Absaugschlauch	43.071.40.01.013
14	Absauganschluss	43.071.40.01.014
15	Fahrgestell komplett	43.071.40.01.015
16	Fahrgriffe	43.071.40.01.016
17	Führungsschiene für Parallelanschlag	43.071.40.01.017
20	Schlittenschiene mit Halterung	43.071.40.01.020
21	Halterung für Absaugschlauch	43.071.40.01.021
23	Aluschiene für Parallelanschlag	43.071.40.01.023
28	Klemm- und Einstellschraube	43.071.40.01.028
39	Anschlag für Sägeblattwinkelverstellung	43.071.40.01.039
40	Sägeblattschlüssel + Gegenhalter	43.071.40.01.040
52	Endanschlag für Schlittenschiene	43.071.40.01.052
54	Skala Schiebeschlitten	43.071.40.01.054
o.B.	Skala Parallelanschlag	43.071.40.01.056
o.B.	Kunststoffspitze für Schlittenschiene	43.071.40.01.057
o.B.	Schiebeschlitten komplett	43.071.40.01.058

- EG Konformitätserklärung
- EC Declaration of Conformity
- Déclaration de Conformité CE
- EC Conformiteitsverklaring
- Declaracion CE de Conformidad
- Declaração de conformidade CE
- EC Konformitetsförklaring
- EC Yhdenmukaisuusilmoitus
- EC Konfirmitetserklæring
- EC Заявление о соответствии
- Dichiarazione di conformità CE
- Declarație de conformitate CE
- AT Uygunluk Deklarasyonu

Einhell®



- EC Δήλωση περί της ανταπόκρισης
- Dichiarazione di conformità CE
- EC Overensstemmelseserklæring
- EU prohlášení o konformitě
- EU Konformitijelentés
- EU Izjava o skladnosti
- Oświadczenie o zgodności z normami Europejskiej Wspólnoty
- Vyhásenie EU o konformite
- Декларация за съответствие на ЕО

Tischkreissäge BK 315/400

Der Unterzeichnende erklärt in Namen der Firma die Übereinstimmung des Produktes.
 The undersigned declares in the name of the company that the product is in compliance with the following guidelines and standards.
 Le soussigné déclare au nom de l'entreprise la conformité du produit avec les directives et normes suivantes.
 De ondertekenaar verklaart in naam van de firma dat het product overeenstemt met de volgende richtlijnen en normen.
 El abajo firmante declara, en el nombre de la empresa, la conformidad del producto con las directrices y normas siguientes.
 O signatário declara em nome da firma a conformidade do produto com as seguintes directivas e normas.
 Undertecknad förklarar i firmans namn att produkten överensstämmer med följande direktiv och standarder.
 Allekirjoittanut ilmoittaa liikkeen nimissä, että tuote vastaa seuraavia direktiivejä ja standardeja.
 Undertegnede erklærer på vegne av firmaet at produktet samsvarer med følgende direktiver og normer.
 Подписавшийся подтверждает от имени фирмы что настоящее изделие соответствует требованиям следующих нормативных документов.
 Az aláíró kijelenti, a cég nevében a termék megegyezését a

következő irányvonalakkal és normákkal.
 Subsemnatul declară în numele firmei că produsul corepunde următoarelor directive și standarde.
 Imzalayan kisi, firma adına ürünün aşağıda anılan yönetmeliklere ve normlara uygun olduğunu beyan eder.
 Εγ ονοματι της εταιρίας δηλώνει ο υπογραφεύμενος την συμφωνία του προϊόντος προς τους ακόλουθους κανονισμούς και τα ακόλουθα πρότυπα.
 Il sottoscritto dichiara a nome della ditta la conformità del prodotto con le direttive e le norme seguenti.
 På firmaets vegne erklærer undertegnede, at produktet imødekommer kravene i følgende direktiver og normer.
 Niže potpisani imenom firme prolašuje, že výrobek odpovídá následujícím směrnicím a normám.
 Az aláíró kijelenti, a cég nevében a termék megegyezését a következő irányvonalakkal és normákkal.
 Podpisani izjavjam v imenu podjetja, da je proizvod v skladnosti s sledečimi smernicami in standardi.
 Nijez potpisany oświadcza w imieniu firmy, że produkt jest zgodny z następującymi wytycznymi i normami.
 Podpisujúci záväzne prehlasuje v mene firmy, že tento výrobok je v súlade s nasledovnými smernicami a normami.
 Доподписавшият декларира от името на фирмата съответствието на продукта.

<input checked="" type="checkbox"/>	98/37/EG	<input type="checkbox"/>	89/686/EWG	ISC GmbH Eschenstraße 6 D-94405 Landau/lsar
<input checked="" type="checkbox"/>	73/23/EWG	<input type="checkbox"/>	87/404/EWG	
<input type="checkbox"/>	97/23/EG	<input type="checkbox"/>	R&TTED 1999/5/EG	
<input checked="" type="checkbox"/>	89/336/EWG	<input type="checkbox"/>	2000/14/EG: L _{WM}dB(A); L _{WA}dB(A)	
<input type="checkbox"/>	90/396/EWG			

EN 60204-1; EN 1870-1; EN 55014-1; EN 55014-2; EN 61000-3-2; EN 61000-3-3
 TÜV Rheinland Product Safety GmbH; BM 60000 7897 0001

Landau/lsar, den 01.10.2004

Brunhölzl

Brunhölzl
Leiter Produkt-Management

Tamberg

Tamberg
Produkt-Management

Archivierung / For archives: **4307140-48-4155050-E**

GARANTIEURKUNDE

Auf das in der Anleitung bezeichnete Gerät geben wir 2 Jahre Garantie, für den Fall, dass unser Produkt mangelhaft sein sollte. Die 2-Jahres-Frist beginnt mit dem Gefahrenübergang oder der Übernahme des Gerätes durch den Kunden. Voraussetzung für die Geltendmachung der Garantie ist eine ordnungsgemäße Wartung entsprechend der Bedienungsanleitung sowie die bestimmungsgemäße Benutzung unseres Gerätes.

Selbstverständlich bleiben Ihnen die gesetzlichen Gewährleistungsrechte innerhalb dieser 2 Jahre erhalten. Die Garantie gilt für den Bereich der Bundesrepublik Deutschland oder der jeweiligen Länder des regionalen Hauptvertriebspartners als Ergänzung der lokal gültigen gesetzlichen Vorschriften. Bitte beachten Sie Ihren Ansprechpartner des regional zuständigen Kundendienstes oder die unten aufgeführte Serviceadresse.

ISC GmbH · International Service Center
Eschenstraße 6 · D-94405 Landau/Isar (Germany)
Info-Tel. 0180-5 120 509 • Telefax 0180-5 835 830
Service- und Infoserver: <http://www.isc-gmbh.info>

Ⓢ Εγγύηση

Για τη συσκευή που αναφέρεται στην Οδηγία χρήσης παρέχουμε εγγύηση 2 ετών για την περίπτωση κατά την οποία το προϊόν μας αποδίδει ελαττωματικό. Η προθεσμία των 2 ετών αρχίζει με την μεταβίβαση των κινδύνων ή την παραλαβή της συσκευής από τον πελάτη. Προϋπόθεση για την άσκηση της εγγύησης είναι η σωστή συντήρηση σύμφωνα με την Οδηγία χρήσης καθώς και η χρήση της συσκευής με ανάλογα με τον σκοπό για τον οποίο προορίζεται.

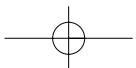
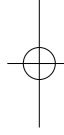
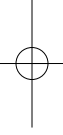
Φυσικά διατηρείτε όλα τα δικαιώματα της νόμιμης εγγύησης στα πλαίσια αυτών των 2 ετών.

Η εγγύηση ισχύει εντός της Ομοσπονδιακής Δημοκρατίας της Γερμανίας ή εντός της χώρας του εκάστοτε τοπικού εκπροσώπου πωλησεων ως συμπλήρωμα των τοπικών διατάξεων. Παρακαλούμε να προσεξτε τον αρμόδιο του τοπικού τμήματος εξυπηρέτησης πελατών ή την καλύτερα

- Ⓢ Technische Änderungen vorbehalten
- Ⓢ Technical changes subject to change
- Ⓢ Sous réserve de modifications
- Ⓢ Technische wijzigingen voorbehouden
- Ⓢ Salvo modificaciones técnicas
- Ⓢ Salvaguardem-se alterações técnicas
- Ⓢ Förbehåll för tekniska förändringar
- Ⓢ Oikeus teknisiin muutoksiin pidätetään
- Ⓢ Der tages forbehold for tekniske ændringer
- Ⓢ Tekniske endringer forbeholdes
- Ⓢ Con riserva di apportare modifiche tecniche
- Ⓢ Technikai változások jogát fenntartva
- Ⓢ Technické změny vyhrazeny
- Ⓢ Tehnične spremembe pridržane.
- Ⓢ Zadržavamo pravo na tehnične izmjene.
- Ⓢ Technické změny vyhradené
- Ⓢ Zastrzega się wprowadzanie zmian technicznych
- Ⓢ Se rezervă dreptul la modificări tehnice.
- Ⓢ Сохраняется право на технические изменения
- Ⓢ Запазва се правото за технически промени
- Ⓢ Ο κατασκευαστής διατηρεί το δικαίωμα τεχνικών αλλαγών
- Ⓢ Teknik değışiklikler olabilir



A series of horizontal lines for writing, consisting of 25 lines spaced evenly down the page.



- D** ISC GmbH
Eschenstraße 6
D-94405 Landau/Isar
Tel. (0180) 5 120 509 (12 Ct/min), Fax (0180) 5 835 830 (12 Ct/min)
- A** Hans Einhell Österreich Gesellschaft m.b.H.
Mühlgasse 1
A-2353 Guntramsdorf
Tel. (02236) 53516, Fax (02236) 52369
- CH** Fubag International
St. Gallenstraße 182
CH-8404 Winterthur
Tel. (052) 2358787, Fax (052) 2358700
- GB** Einhell UK Ltd
Unit 5 Morpeth Wharf
Twelve Quays
Birkenhead, Wirral
CH 41 1NG
Tel. 0151 6491500, Fax 0151 6491501
- F** ARC EN CIEL ELECTRONIQUE
Z.A. SP 16
F-99000 ST GEORGES/Baulche
Resp. SAV: Olivier DEMEAUX
Pièces détachées: Michel RODIER
Tel. 03 86 48 11 89; Fax 03 86 48 39 58
mail: aec.e@wanadoo.fr
- NL** Einhell Benelux
B Veldsteen 44
NL-4815 PK Breda
Tel. 076 5986470, Fax 076 5986478
- E** Comercial Einhell, S.A.
Travesia Villa Ester, 9 B
Poligono Industrial El Nogal
E-28119 Algete-Madrid
- P** Einhell Portugal Lda.
Apartado 2100
Rua da Aldeia - 225 Apartado 2100
P-4410-459 Arcoselo (VNG)
Tel. 122 0917500 Fax 122 0917529
- I** Einhell Italia s.r.l.
Via Marconi, 16
I-22070 Beregazzo (Co)
Tel. 031 992080, Fax 031 992084
- BK** Einhell Skandinavien
Bergsoesvej 36
DK-8500 Silkeborg
Tel. 087 201200, Fax 087 201203
- S** Hasse Haraldson
Barlastgatan 3
S-41463 Goteborg
Tel. 031 123160, Fax 031 123165
- N** Einhell Norge A/S
Sophus Buggevej 48
Postboks 2005
N-3255 Larvik
Tel. 033 179840, Fax 033 179841
- FIN** Sähkökalo Harju OY
Korjaamonkatu 2
FIN-33840 Tampere
Tel. 03 2345000, Fax 03 2345040
- PL** Einhell Polska sp. Z.o.o.
Ul. Miedzyleska 2-6
PL-50-514 Wrocław
Tel. 071 3346508, Fax 071 3346503
- H** Einhell Hungaria Service
Pannonsaír. 32
H-1136 Budapest
Tel. 01 2370494, Fax 01 2370495
- TR** Semak
makina ticaret ve sanayi ltd. sti.
Altay Cisme mah. Yasemin Sok. No: 19
TR 34843 Maltepe - Istanbul
Tel. 0216 4594865, Fax 0216 4429325
- SK** Agi s.r.o.
Stefanikova 10
SK-91101 Trencin
Tel. 32 7445270, Fax 32 7445270
- KZ** Turkestan
Investitions- Baugesellschaft
Christofor Stefanidi
Belinskij-102
KZ-486008 st. Chimkent
Tel./Fax 03252 242414
- RO** Einhell Distribution SRL
Drumul Odaii 26 A
Otopeni, Ilfov
RO-075100 Bucuresti
Tel. 021 2664302, Fax 021 2664313
- CZ** Poker Plus S.R.O.
Areál vu Bechovice
Budava 10 B
CZ-19011 Praha - Bechovice 911
Tel. 02579 10204, Fax 02579 10204
- BG** Slav GmbH
Mihail Koloni str. 18 W
BG-9000 Varna
Tel. 052 601653
- HR** Einhell Croatia d.o.o.
Velika Ves 2
HR-49224 Lepajci
Tel. 049 342 444, Fax 049 342 392
- SU** GMA-Elektromechanika d.o.o
Cesta Andrija Bitenca 115
SLO 1000 Ljubljana
Tel. 01/5838304, Fax 01/5183803
- GR** An. Mavrodopoulos S.A.
Technical & Commercial Company
12, Papastratou & Asklipiou Str.
GR 18545 Piraeus
Tel. 0210 4136155, Fax 0210 4137692
- RU** Bermas, Moscow
Altufyevskoe shosse, 2A
RUS-127273 Moscow
Tel. 095 5401750 (central office)
Tel. 095 9033761 (Repair center Moscow)
Tel. 812 2240544 (Repair center St. Petersburg)
- LT** Dirbita
LV Metalo str. 23
LT-02190 Vilnius
Tel. 05 2395769, Fax 05 2395770
- EE** AS Balloli
Rõiu alev
Haaslava vald
EE-62102 Tartu
Tel. 07 301 700, Fax 07 301 701
- AE** Halai Trading Co. LLC
POB 9282, Nakheel Rd. Deira, Shop No. 15
UAE-Dubai
Tel. 04 2279554, Fax 04 2217686
- IR** Alborz Abzar Co. Ltd.
No. 111, Bastan Passage, Imam Khomeini Ave.
IR-11146 Teheran
Tel. 021 6716072, Fax 021 6727177
- BA** Einhell BH d.o.o.
Poslovni Centar 96
BA-72250 Vitez
Tel. 030 717250, Fax 030 717255
- ZA** Eurasia Industrial and Automotive Supply
3, Bessemer Str.
Duncanville
ZA-Vereeniging 1939
Tel. 016 455 571 2, Fax 016 455 571 6
- BY** Svyaz Prominvest Ltd.
s207-11, Skaryny av.
BY-220023 Minsk
Tel. 017 2642777, Fax 017 2642591



TR

Ürünlerin dokümantasyonu ve evraklarının kısmen olsa dahi kopyalanması veya başka şekilde çoğaltılması, yalnızca ISC GmbH firmasının özel onayı alınmak şartıyla serbesttir.

GR

Η ανατύπωση ή άλλη αναπαραγωγή τεχνικών και συνοδευτικών φυλλοδίων των προϊόντων της εταιρείας, ακόμη και σε αποσπάσματα, επιτρέπεται μόνο μετά από ρητή έγκριση της εταιρείας ISC GmbH.

