

- Ⓧ **Originalbetriebsanleitung
Benzin-Rasenmäher**
- Ⓤ **Original operating instructions
Petrol Lawn Mower**
- Ⓧ **Mode d'emploi d'origine
Tondeuse à gazon à essence**
- Ⓛ **Istruzioni per l'uso originali
Tosaerba a benzina**
- ⓂⓇ **Originalne upute za uporabu
Benzinska kosilica za travu**
- ⓇⓈ **Originalna uputstva za upotrebu
Benzinska kosilica za travu**
- ⓉⓇ **Orijinal Kullanma Talimatı
Benzin Motorlu Çim Biçme Makinesi**
- ⒸⓏ **Návod k montáži a obsluze
Benzinová sekačka na trávu**
- ⓈⓀ **Návod na montáž a obsluhu
Benzínovej kosačky**
- ⓂⓇ **Οδηγίες χρήσης
Χλοκοπτικό βενζίνας**



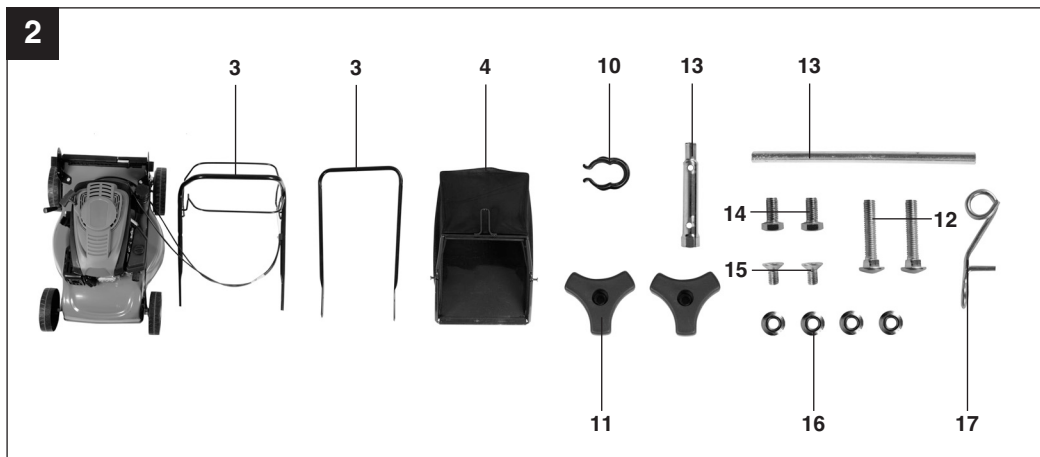
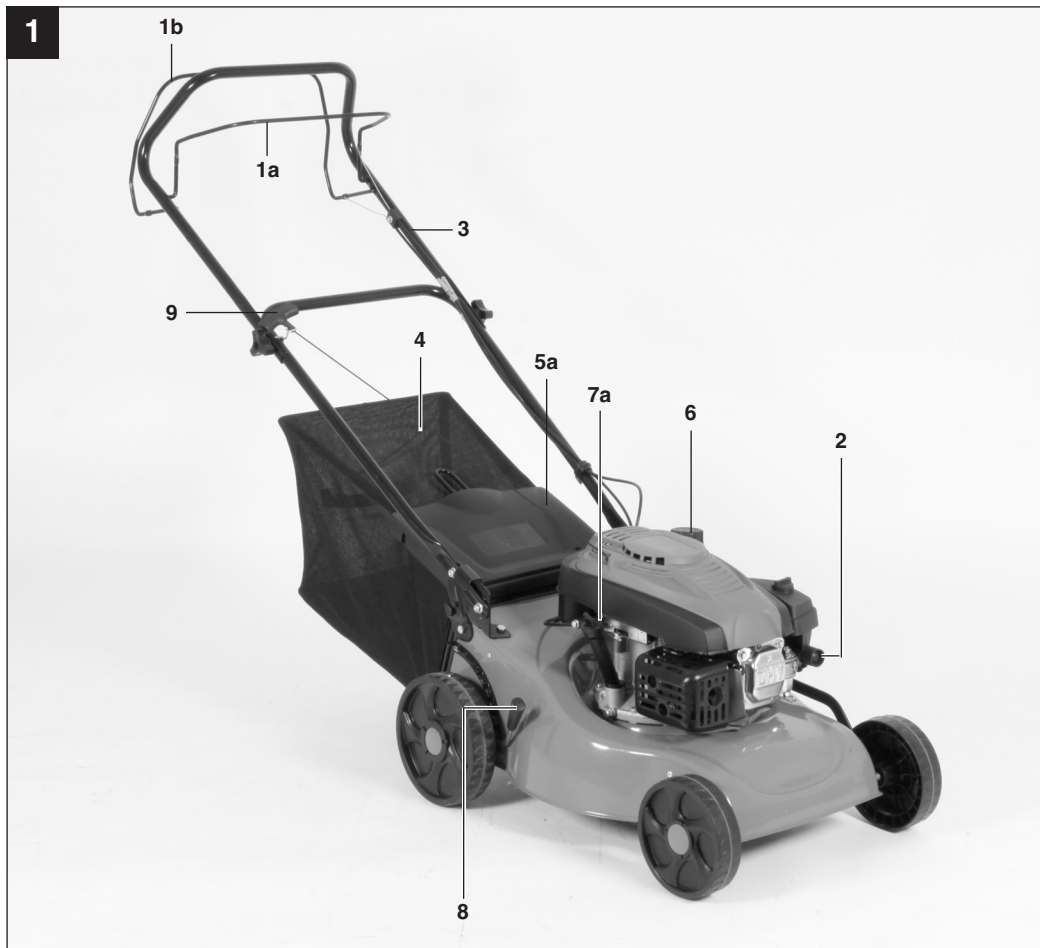
7

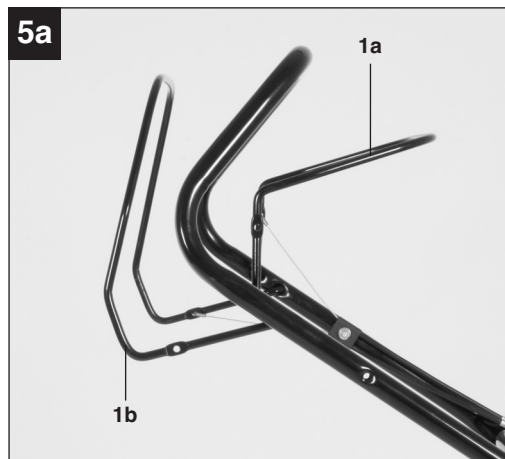
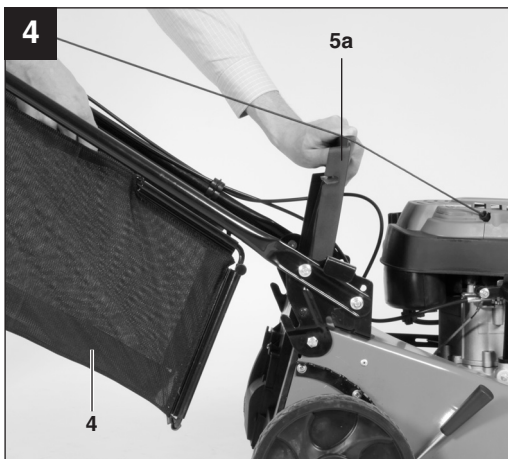
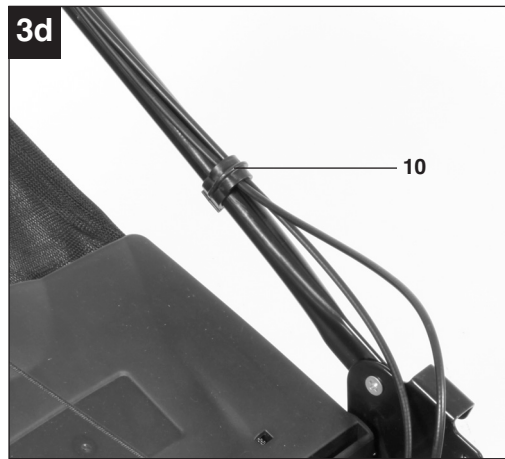
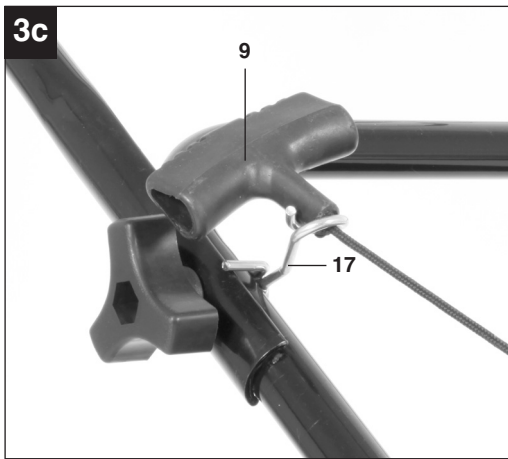
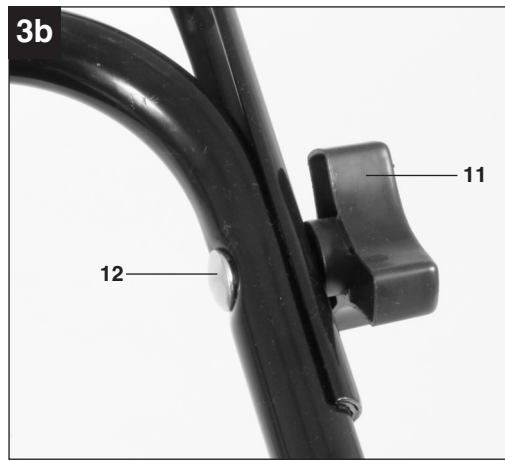
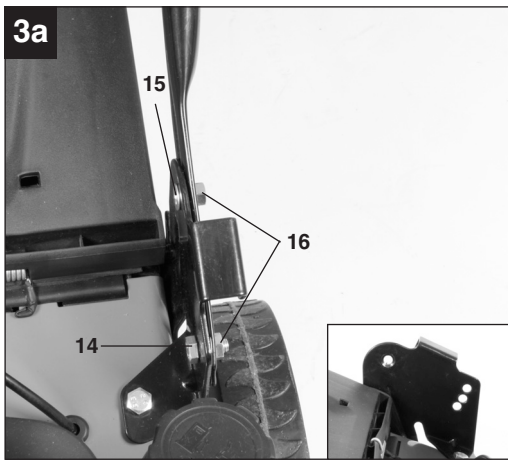


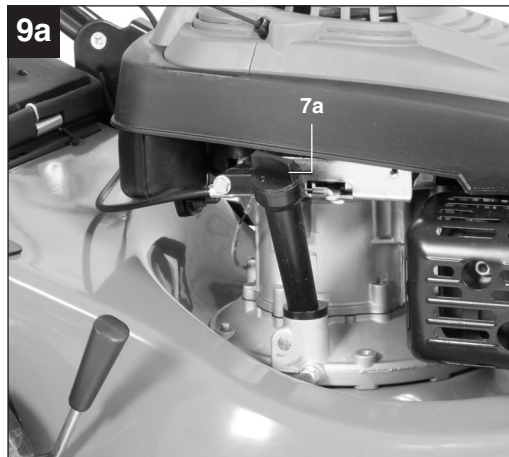
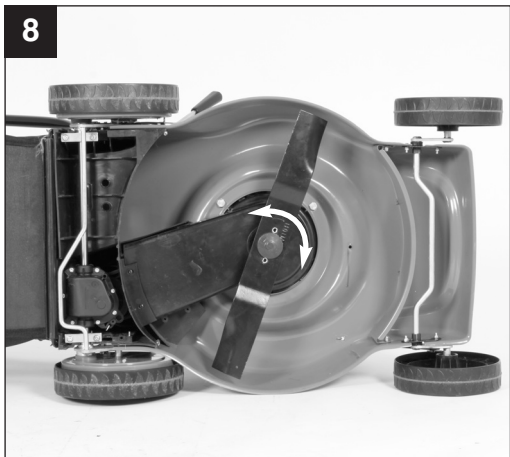
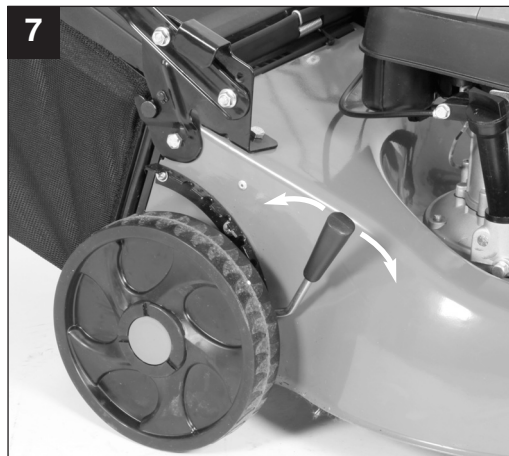
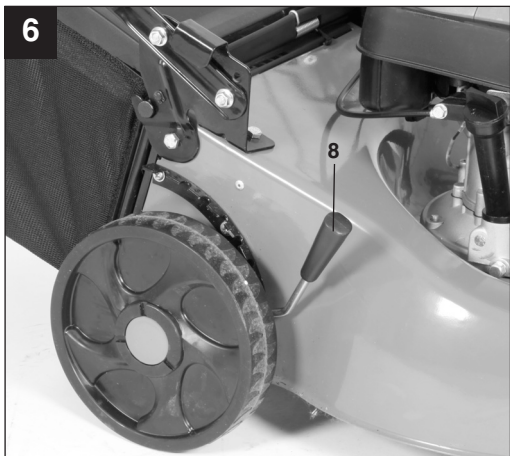
Art.-Nr.: 34.045.80

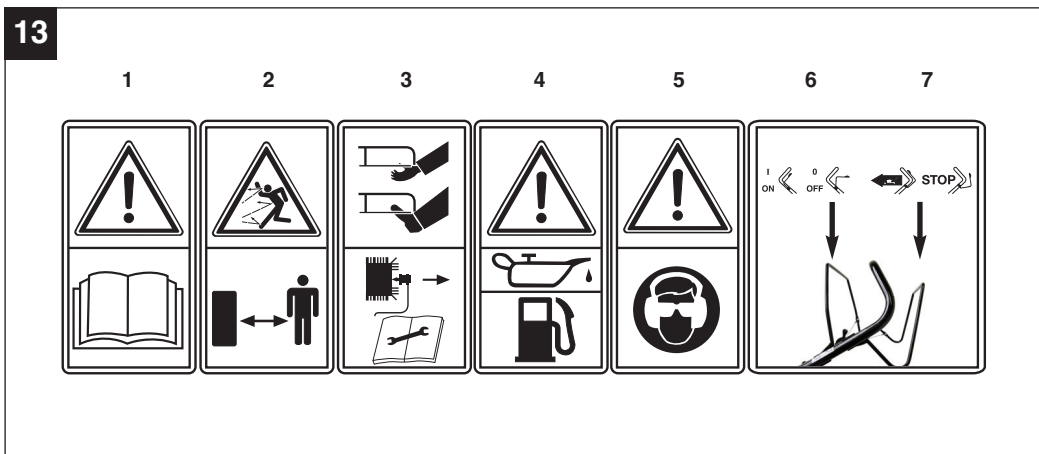
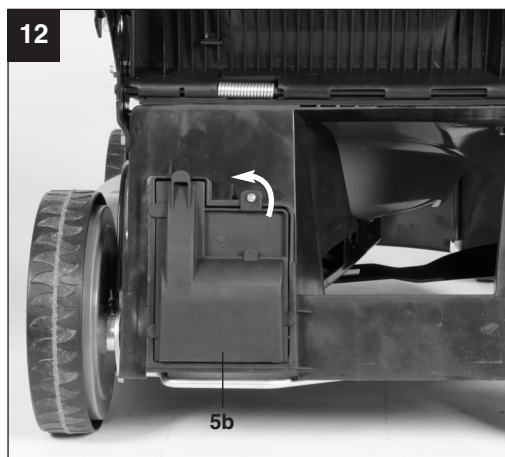
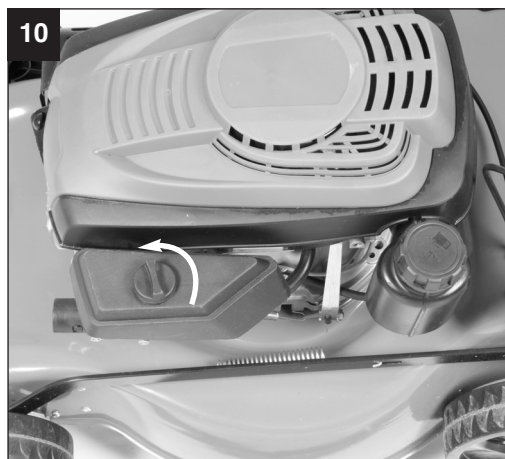
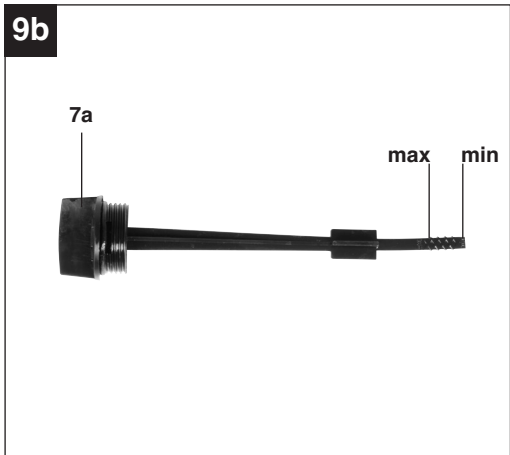
I.-Nr.: 11013

BPM **46 S**









D

Inhaltsverzeichnis

1. Sicherheitshinweise
2. Gerätebeschreibung
3. Lieferumfang
4. Bestimmungsgemäße Verwendung
5. Technische Daten
6. Vor Inbetriebnahme
7. Bedienung
8. Reinigung, Wartung, Lagerung, Transport und Ersatzteilbestellung
9. Entsorgung und Wiederverwertung
10. Fehlersuchplan

⚠ Achtung!

Beim Benutzen von Geräten müssen einige Sicherheitsvorkehrungen eingehalten werden, um Verletzungen und Schäden zu verhindern. Lesen Sie diese Bedienungsanleitung / Sicherheitshinweise deshalb sorgfältig durch. Bewahren Sie diese gut auf, damit Ihnen die Informationen jederzeit zur Verfügung stehen. Falls Sie das Gerät an andere Personen übergeben sollten, händigen Sie diese Bedienungsanleitung / Sicherheitshinweise bitte mit aus. Wir übernehmen keine Haftung für Unfälle oder Schäden, die durch Nichtbeachten dieser Anleitung und der Sicherheitshinweise entstehen.

1. Sicherheitshinweise für handgeführte Rasenmäher

Hinweise

1. Lesen Sie die Gebrauchsanweisung sorgfältig. Machen Sie sich mit den Einstellungen und dem richtigen Gebrauch der Maschine vertraut.
2. Erlauben Sie niemals Kindern oder anderen Personen, die die Gebrauchsanweisung nicht kennen, den Rasenmäher zu benutzen. Örtliche Bestimmungen können das Mindestalter des Benutzers festlegen.
3. Mähen Sie niemals während andere Personen, insbesondere Kinder oder Tiere, in der Nähe sind. Denken Sie daran, dass der Maschinenführer oder der Benutzer für Unfälle mit anderen Personen oder deren Eigentum verantwortlich ist.
4. Falls Sie das Gerät an andere Personen übergeben sollten, händigen Sie diese Bedienungsanleitung bitte mit aus.

Vorbereitende Maßnahmen

1. Während des Mähens sind immer festes Schuhwerk und lange Hosen zu tragen. Mähen Sie nicht barfuß oder in leichten Sandalen.
2. Überprüfen Sie das Gelände, auf dem die Maschine eingesetzt wird, und entfernen Sie alle Gegenstände, die erfasst und weggeschleudert werden können.
3. **Warnung:** Benzin ist hochgradig entflammbar:
 - bewahren Sie Benzin nur in den dafür vorgesehenen Behältern auf.
 - tanken Sie nur im Freien und rauchen Sie nicht während des Einfüllvorganges.
 - Benzin ist vor dem Starten des Motors einzufüllen. Während der Motor läuft oder bei heißem Mäher darf der Tankverschluss nicht geöffnet oder Benzin nachgefüllt werden.

- falls Benzin übergelaufen ist, darf kein Versuch unternommen werden, den Motor zu starten. Statt dessen ist die Maschine von der benzinverschmutzten Fläche zu entfernen. Jeglicher Zündversuch ist zu vermeiden bis sich die Benzindämpfe verflüchtigt haben.
 - aus Sicherheitsgründen sind Benzintank und andere Tankverschlüsse bei Beschädigung auszutauschen.
4. Ersetzen Sie defekte Schalldämpfer
 5. Vor dem Gebrauch ist immer durch Sichtkontrolle zu prüfen, ob die Schneidwerkzeuge, Befestigungsbolzen und die gesamte Schneideinheit abgenutzt oder beschädigt sind. Zur Vermeidung einer Unwucht dürfen abgenutzte oder beschädigte Schneidwerkzeuge und Befestigungsbolzen nur satzweise ausgetauscht werden.
 6. Bei Geräten mit mehreren Messern beachten Sie, dass durch das Drehen eines Messers andere Messer zu drehen beginnen können.

Handhabung

1. Lassen Sie den Verbrennungsmotor nicht in geschlossenen Räumen laufen, in denen sich gefährliches Kohlenmonoxid sammeln kann.
2. Mähen Sie nur bei Tageslicht oder bei guter künstlicher Beleuchtung. Wenn möglich, ist der Einsatz des Gerätes bei nassem Gras zu vermeiden.
3. Achten Sie immer auf einen guten Stand an Hängen.
4. Führen Sie die Maschine nur im Schrittempo
5. Bei Maschinen auf Rädern gilt: Mähen Sie quer zum Hang, niemals auf- oder abwärts.
6. Seien Sie besonders vorsichtig, wenn Sie die Fahrtrichtung am Hang ändern.
7. Mähen Sie nicht an übermäßig steilen Hängen
8. Seien Sie besonders vorsichtig, wenn Sie den Rasenmäher umkehren oder ihn zu sich heranziehen.
9. Halten Sie das Schneidmesser an, wenn der Rasenmäher angekippt werden muss, bei einem Transport über andere Flächen als Gras und wenn der Rasenmäher von und zu der zu mähenden Fläche bewegt wird.
10. Benutzen Sie den Rasenmäher niemals mit beschädigten Schutzeinrichtungen oder Schutzgittern oder ohne angebaute Schutzeinrichtungen z.B. Prallbleche und/oder Grasfangeinrichtungen.
11. Ändern Sie nicht die Regeleinstellungen des Motors oder überdrehen Sie ihn nicht.
12. Lösen Sie die Motorbremse, bevor Sie den Motor starten.
13. Starten Sie den Motor mit Vorsicht, entsprechend den Herstelleranweisungen. Achten Sie auf

D

ausreichenden Abstand der Füße zu dem Schneidmesser.

14. Beim Starten oder Anlassen des Motors darf der Rasenmäher nicht gekippt werden, es sei denn, der Rasenmäher muss bei dem Vorgang angehoben werden. In diesem Fall kippen Sie ihn nur so weit, wie es unbedingt erforderlich ist, und heben Sie nur die vom Benutzer abgewandte Seite hoch.
15. Starten Sie den Motor nicht, wenn Sie vor dem Auswurfkanal stehen.
16. Führen Sie niemals Hände oder Füße an oder unter sich drehende Teile. Halten Sie sich immer entfernt von der Auswurföffnung.
17. Heben Sie oder tragen Sie niemals einen Rasenmäher mit laufendem Motor.
18. Stellen Sie den Motor ab und ziehen Sie den Kerzenstecker ab:
 - bevor Sie Blockierungen lösen oder Verstopfungen im Auswurfkanal beseitigen.
 - bevor Sie den Rasenmäher überprüfen, reinigen oder Arbeiten an ihm durchführen.
 - wenn ein Fremdkörper getroffen wurde. Suchen Sie nach Beschädigungen am Rasenmäher und führen Sie die erforderlichen Reparaturen durch bevor Sie erneut starten und mit dem Rasenmäher arbeiten. Falls der Rasenmäher anfängt ungewöhnlich stark zu vibrieren, ist eine sofortige Überprüfung erforderlich.
19. Stellen Sie den Motor ab:
 - wenn Sie sich vom Rasenmäher entfernen
 - bevor Sie nachtanken.
20. Beim Abstellen des Motors ist der Gasregler auf Position "Stop" zu stellen. Der Benzinhahn ist zu schließen.
21. Ein Betreiben der Maschine mit übermäßiger Geschwindigkeit kann die Unfallgefahr erhöhen.
22. Seien Sie vorsichtig bei Einstellarbeiten an der Maschine und vermeiden Sie ein Einklemmen von Fingern zwischen dem sich bewegenden Schneidwerkzeug und starren Geräteteilen

Wartung und Lagerung

1. Sorgen Sie dafür dass alle Muttern, Bolzen und Schrauben fest angezogen sind und das Gerät in einem sicheren Arbeitszustand ist.
2. Bewahren Sie den Rasenmäher niemals mit Benzin im Tank innerhalb eines Gebäudes auf, in dem möglicherweise Benzindämpfe mit offenem Feuer oder Funken in Berührung kommen können.
3. Lassen Sie den Motor abkühlen, bevor Sie den Rasenmäher in geschlossenen Räumen abstellen.
4. Um Brandgefahr zu vermeiden, halten Sie Motor, Auspuff und den Bereich um den Kraftstofftank

frei von Gras, Blättern oder austretendem Fett (Öl).

5. Prüfen Sie regelmäßig die Grasfangeinrichtung auf Verschleiß oder Verlust der Funktionsfähigkeit.
6. Ersetzen Sie aus Sicherheitsgründen abgenutzte oder beschädigte Teile.
7. Falls der Kraftstofftank zu entleeren ist, sollte dies im Freien, mit einer Benzin-Absaugpumpe (in Baumärkten erhältlich) erfolgen.

⚠ WARNUNG**Lesen Sie alle Sicherheitshinweise und Anweisungen.**

Versäumnisse bei der Einhaltung der Sicherheitshinweise und Anweisungen können elektrischen Schlag, Brand und/oder schwere Verletzungen verursachen.

Bewahren Sie alle Sicherheitshinweise und Anweisungen für die Zukunft auf.**Erklärung des Hinweisschildes auf dem Gerät (siehe Bild 13)**

- 1) Bedienungsanleitung lesen
- 2) Achtung! Gefahr durch herausgeschleuderte Teile. Sicherheitsabstand einhalten
- 3) Achtung! Vor scharfen Messern - Vor allen Wartungs-, Instandsetzungs-, Reinigungs- und Einstellarbeiten den Motor abstellen und Zündkerzenstecker abziehen
- 4) Vor Inbetriebnahme Öl und Treibstoff einfüllen
- 5) Vorsicht! Gehörschutz und Schutzbrille tragen
- 6) Motorstart-/Motorstophebel (I=Motor an; 0=Motor aus)
- 7) Fahrhebel (Kupplungshebel)

2. Gerätebeschreibung (Bild 1-12)

- 1a. Motor Start- / Stophebel (Motorbremse)
- 1b. Fahrhebel (Kupplungshebel)
2. Kraftstoffpumpe „Primer“
3. Schubbügel
4. Fangsack
- 5a. Auswurfklappe
- 5b. Keilriemenabdeckung
6. Tankeinfüllkappe
- 7a. Öleinfüllschraube
8. Schnitthöheneinstellung
9. Startseilzug
10. 1x Kabelclip
11. 2x Sternmutter
12. 2x Schraube (Schubbügel oben)
13. Zündkerzenschlüssel
14. 2x Schrauben (Sechskant, Schubbügel unten)
15. 2x Schraube (Senkkopf, Schubbügel unten)

- 16. 4x Mutter (Schubbügel unten)
- 17. Öse

3. Lieferumfang

Bitte überprüfen Sie die Vollständigkeit des Artikels anhand des beschriebenen Lieferumfangs. Bei Fehlteilen wenden Sie sich bitte spätestens innerhalb von 5 Arbeitstagen nach Kauf des Artikels unter Vorlage eines gültigen Kaufbeleges an unser Service Center. Bitte beachten Sie hierzu die Gewährleistungstabelle in den Garantiebestimmungen am Ende der Anleitung.

- Öffnen Sie die Verpackung und nehmen Sie das Gerät vorsichtig aus der Verpackung.
- Entfernen Sie das Verpackungsmaterial sowie Verpackungs- und Transportsicherungen (falls vorhanden).
- Überprüfen Sie, ob der Lieferumfang vollständig ist.
- Kontrollieren Sie das Gerät und die Zubehörteile auf Transportschäden.
- Bewahren Sie die Verpackung nach Möglichkeit bis zum Ablauf der Garantiezeit auf.

ACHTUNG

Gerät und Verpackungsmaterial sind kein Kinderspielzeug! Kinder dürfen nicht mit Kunststoffbeuteln, Folien und Kleinteilen spielen! Es besteht Verschluckungs- und Erstickungsgefahr!

- Benzinmäher
- Schubbügel
- Fangkorb
- 1x Kabelclip
- 2x Sternmutter (Schubbügel oben)
- 2x Schraube (Schubbügel oben)
- 2x Schrauben (Sechskant, Schubbügel unten)
- 2x Schraube (Senkkopf, Schubbügel unten)
- 4x Mutter (Schubbügel unten)
- Öse
- Zündkerzenschlüssel
- Serviceheft Benzin
- Originalbetriebsanleitung

4. Bestimmungsgemäße Verwendung

Das Gerät darf nur nach seiner Bestimmung verwendet werden. Jede weitere darüber hinausgehende Verwendung ist nicht bestimmungsgemäß. Für daraus hervorgerufene Schäden oder Verletzungen aller Art haftet der Benutzer/Bediener und nicht der Hersteller.

Der Benzin Rasenmäher ist für die private Benutzung im Haus- und Hobbygarten geeignet.

Als Rasenmäher für den privaten Haus- und Hobbygarten werden solche angesehen, deren jährliche Benutzung in der Regel 50 Stunden nicht übersteigen und die vorwiegend für die Pflege von Gras- oder Rasenflächen verwendet werden, nicht jedoch in öffentlichen Anlagen, Parks, Sportstätten sowie nicht in der Land- und Forstwirtschaft.

Bitte beachten Sie, dass unsere Geräte bestimmungsgemäß nicht für den gewerblichen, handwerklichen oder industriellen Einsatz konstruiert wurden. Wir übernehmen keine Gewährleistung, wenn das Gerät in Gewerbe-, Handwerks- oder Industriebetrieben sowie bei gleichzusetzenden Tätigkeiten eingesetzt wird.

Die Einhaltung der vom Hersteller beigefügten Gebrauchsanweisung ist Voraussetzung für den ordnungsgemäßen Gebrauch des Rasenmähers. Die Gebrauchsanweisung enthält auch die Betriebs-, Wartungs- und Instandhaltungsbedingungen.

Achtung! Wegen körperlicher Gefährdung des Benutzers darf der Rasenmäher nicht zu folgenden Arbeiten eingesetzt werden: zum Trimmen von Büschen, Hecken und Sträuchern, zum Schneiden und Zerkleinern von Rankgewächsen oder Rasen auf Dachbepflanzungen oder in Balkonkästen und zum Reinigen (Absaugen) von Gehwegen und als Häcksler zum Zerkleinern von Baum- und Heckenabschnitten. Ferner darf der Rasenmäher nicht als Motorhacke verwendet werden zum Einebnen von Bodenerhebungen, wie z.B. Maulwurfshügel.

Aus Sicherheitsgründen darf der Rasenmäher nicht als Antriebsaggregat für andere Arbeitswerkzeuge und Werkzeugsätze jeglicher Art verwendet werden.

D**5. Technische Daten**

Motortyp:	Einzylinder-Viertaktmotor 139 cm ³ /1,9 kW
Arbeitsdrehzahl n_0 :	3000 min ⁻¹
Kraftstoff:	Benzin
Tankinhalt:	ca. 1,3 l
Motoröl:	ca. 0,4 l / 10W30
Zündkerze:	F7RTC
Elektrodenabstand:	0,5 - 0,6 mm
Schnitthöhenverstellung:	zentral (30-80 mm)
Schnittbreite:	460 mm
Gewicht:	32 kg

Geräusch und Vibration

Schalldruckpegel L_{pA}	80,7 dB(A)
Unsicherheit K_{pA}	3 dB
Schalleistungspegel L_{WA}	96 dB(A)
Unsicherheit K_{WA}	3 dB

Tragen Sie einen Gehörschutz.

Die Einwirkung von Lärm kann Gehörverlust bewirken.

Schwingungsemissionswert $a_n = 6,5 \text{ m/s}^2$

Unsicherheit $K = 1,5 \text{ m/s}^2$

6. Vor Inbetriebnahme**6.1 Zusammenbau der Komponenten.**

Bei der Lieferung sind einige Teile demontiert. Der Zusammenbau ist einfach, wenn die folgenden Hinweise beachtet werden

Achtung! Beim Zusammenbau und für Wartungsarbeiten benötigen Sie folgendes zusätzliches Werkzeug, das nicht im Lieferumfang enthalten ist:

- eine Ölauffangwanne flach (für Ölwechsel)
- einen Messbecher 1 Liter (Öl / Benzinrest)
- einen Benzinkanister
- einen Trichter (passend zum Benzineinfüllstutzen des Tanks)
- Haushaltswischtücher (zum Abwischen von Öl / Benzinresten; Entsorgung an der Tankstelle)

- eine Benzin Absaugpumpe (Plastikausführung, in Baumärkten erhältlich)
- eine Ölkanne mit Handpumpe (in Baumärkten erhältlich)
- Motoröl

Montage

1. Montieren Sie den Schubbügel (Pos.3) wie in Abb. 3a, 3b und 3c dargestellt. Entsprechend der gewünschten Griffhöhe eines der Löcher für die Befestigung auswählen. Achtung! Auf beiden Seiten die gleiche Höhe einstellen! Achten Sie dabei darauf, dass die Seilzüge, die später befestigt werden, nicht im Weg sind.
2. Den Griff des Startseilzuges (Abb. 3c/Pos. 9) am dafür vorgesehenen Haken wie in Abb. 3c gezeigt einhängen.
3. Die Seilzüge mit den beiliegenden Kabelclip (Abb. 3d/Pos. 10) am Schubbügel fixieren.
4. Auswurfklappe (Abb. 4/Pos. 5a) mit einer Hand anheben und den Grasfangsack (Abb. 4/Pos. 4) wie in Abb. 4 gezeigt einhängen.

6.2 Einstellen der Schnitthöhe

Achtung! Das Verstellen der Schnitthöhe darf nur bei abgestelltem Motor und abgezogenem Zündkerzenstecker vorgenommen werden.

- Bevor Sie zu Mähen beginnen, prüfen Sie, ob die Schneidwerkzeuge nicht stumpf und Ihre Befestigungsmittel nicht beschädigt sind. Ersetzen Sie stumpfe und/oder beschädigte Schneidwerkzeuge gegebenenfalls im ganzen Satz, um keine Unwucht zu erzeugen. Bei dieser Prüfung den Motor abstellen und den Zündkerzenstecker abziehen.
- Die Einstellung der Schnitthöhe erfolgt zentral mit dem Schnitthöhenverstellhebel (Abb. 6-7/Pos. 8). Es können verschiedene Schnitthöhen eingestellt werden.
- Ziehen Sie den Einstellhebel nach außen und stellen Sie die gewünschte Schnitthöhe ein. Der Hebel rastet in der gewünschten Position ein.

7. Bedienung

Achtung!

Der Motor wird ohne Betriebsstoffe ausgeliefert. Vor Inbetriebnahme daher unbedingt Öl und Benzin einfüllen.

Um ein ungewolltes Starten des Rasenmähers zu vermeiden, ist dieser mit einer Motorbremse ausgestattet (Abb. 5a/Pos. 1a), welche betätigt werden muss, bevor der Rasenmäher gestartet wird. Beim Loslassen des Motor Start- /Stophebels muss dieser in die Ausgangsposition zurückkehren und der Motor wird automatisch abgestellt.

Bevor Sie mit dem Rasenmähen beginnen, sollten Sie diesen Vorgang einige Male durchführen, um sicher zu gehen, dass alles korrekt funktioniert. Jedesmal wenn Sie irgendwelche Einstell- und/oder Reparaturarbeiten an Ihrem Rasenmäher vornehmen müssen, warten Sie, bis sich das Messer nicht mehr dreht.

Stellen Sie vor jeder Einstell-, Wartungs- und Reparaturarbeit den Motor ab.

Hinweise:

1. Motorbremse (Abb. 5a/Pos. 1a): Verwenden Sie den Motor Start- /Stophebel, um den Motor abzustellen. Wenn sie den Motor Start- /Stophebel loslassen, stoppen Motor und Schneidmesser automatisch. Zum Mähen halten Sie den Hebel in Arbeitsstellung (Abb. 5b). Vor dem eigentlichen Mähen, sollten Sie den Start-/Stophebel mehrmals überprüfen. Vergewissern Sie sich, dass das Zugseil leicht gängig ist.
2. Fahrhebel/Kupplungshebel (Abb. 5a/Pos. 1b): Betätigen Sie ihn (Abb. 5c), wird die Kupplung für den Fahrtrieb geschlossen und der Rasenmäher beginnt bei laufendem Motor zu fahren. Lassen Sie den Fahrhebel rechtzeitig los um den fahrenden Rasenmäher zu stoppen. Üben Sie das Anfahren und Anhalten vor dem ersten Mähen bis Sie mit dem Fahrverhalten vertraut sind.
3. **Warnhinweis:** Das Schneidmesser rotiert, wenn der Motor gestartet wird.
Wichtig: Vor dem Starten des Motors bewegen Sie die Motorbremse mehrmals, um zu Prüfen, ob das Stopseil auch gut funktioniert.
Beachte: Der Motor ist auf die Schnittgeschwindigkeit für Gras, und Grasauswurf in den Fangsack und für eine lange Motor-Lebenszeit ausgelegt
4. Überprüfen Sie den Ölstand
5. Verwenden Sie zum Auffüllen von Benzin einen

Trichter und Maßbehälter. Vergewissern Sie sich, dass das Benzin sauber ist.

Warnung: Verwenden Sie immer nur einen Sicherheitsbenzinkanister. Rauchen Sie nicht beim Einfüllen von Benzin. Schalten Sie den Motor vor dem Einfüllen von Benzin ab und lassen Sie den Motor einige Minuten abkühlen.

6. Vergewissern Sie sich, dass das Zündkabel an der Zündkerze angeschlossen ist.
7. Kraftstoffpumpe „Primer“ (Abb. 1/Pos. 2) 6x drücken.
8. Stehen Sie hinter dem Motormäher. Eine Hand soll am Motor-Start-/Stophebel sein. Die andere Hand soll am Startergriff sein.
9. Den Motor mit dem Reversierstarter (Abb.1/ Pos. 9) starten. Hierfür den Griff ca. 10-15 cm (bis ein Widerstand spürbar ist) herausziehen, dann kräftig mit einem Ruck anziehen. Sollte der Motor nicht gestartet haben, nochmals am Griff anziehen.

Achtung! Den Seilzug nicht zurückschleudern lassen.

Achtung: Bei kühlem Wetter kann es erforderlich sein, den Anlassvorgang mehrmals zu wiederholen.

7.1 Vor dem Mähen

Wichtige Hinweise:

1. Ziehen Sie sich richtig an. Tragen Sie festes Schuhwerk und keine Sandalen oder Tennisschuhe.
2. Überprüfen Sie das Schneidmesser. Ein Messer, das verbogen oder sonst wie beschädigt ist, muss gegen ein Originalmesser ausgetauscht werden.
3. Füllen Sie den Benzintank im Freien auf. Benutzen sie einen Einfülltrichter und einen Messbehälter. Wischen Sie übergelaufenes Benzin weg.
4. Lesen und beachten Sie die Betriebsanleitung und auch die Hinweise bezüglich des Motors und der Zusatzgeräte. Heben Sie die Anleitung auch für die anderen Benutzer des Gerätes zugänglich auf.
5. Auspuffgase sind gefährlich. Lassen Sie den Motor nur im Freien an.
6. Vergewissern Sie sich, dass alle Sicherheitseinrichtungen vorhanden sind und auch gut funktionieren.
7. Das Gerät sollte nur von einer Person bedient werden, die auch dazu geeignet ist.

D

8. Das Mähen von nassem Gras kann gefährlich sein. Mähen Sie Gras möglichst trocken.
9. Weisen Sie andere Personen oder Kinder an, sich vom Mäher entfernt aufzuhalten.
10. Mähen Sie niemals bei schlechten Sichtverhältnissen.
11. Heben Sie herumliegende, lose Gegenstände vor dem Mähen vom Boden auf.

7.2 Hinweise zum richtigen Mähen

Achtung! Öffnen Sie die Auswurfklappe nie, wenn die Fangeinrichtung entleert wird und der Motor noch läuft. Das umlaufende Messer kann zu Verletzungen führen.

Befestigen Sie die Auswurfklappe und den Grasfangsack immer sorgfältig. Beim Entfernen vorher den Motor ausschalten.

Der durch die Führungsholme gegebene Sicherheitsabstand zwischen Messergehäuse und Benutzer ist stets einzuhalten. Beim Mähen und Fahrtrichtungsänderungen an Böschungen und Hängen ist besondere Vorsicht geboten. Achten Sie auf einen sicheren Stand, tragen Sie Schuhe mit rutschfesten, griffigen Sohlen und lange Hosen. Mähen Sie immer quer zum Hang.

Hänge über 15 Grad Schräge dürfen mit dem Rasenmäher aus Sicherheitsgründen nicht gemäht werden.

Üben Sie besondere Vorsicht beim Rückwärtsbewegen und beim Ziehen des Rasenmähers. Stolpergefahr!

7.3 Das Mähen

Nur mit scharfen, einwandfreien Messern schneiden, damit die Grashalme nicht ausfransen und der Rasen nicht gelb wird.

Zur Erzielung eines sauberen Schnittbildes den Rasenmäher in möglichst geraden Bahnen führen. Dabei sollten sich diese Bahnen immer um einige Zentimeter überlappen, damit keine Streifen stehen bleiben.

Die Unterseite des Mähergehäuses sauber halten und Grasauflagerungen unbedingt entfernen. Ablagerungen erschweren den Startvorgang, beeinträchtigen die Schnittqualität und den Grasauswurf. An Hängen ist die Schneidbahn quer zum Hang zu legen. Ein Abgleiten des Rasenmähers lässt sich durch Schrägstellung nach oben verhindern.

Wählen Sie die Schnitthöhe, je nach der tatsächlichen Rasenlänge. Führen Sie mehrere Durchgänge aus, so dass maximal 4cm Rasen auf einmal abgetragen wird.

Bevor irgendeine Kontrolle des Messers durchgeführt wird, Motor abstellen. Denken Sie daran, dass das Messer nach dem Ausschalten des Motors sich noch einige Sekunden weiterdreht. Versuchen Sie nie, das Messer zu stoppen. Prüfen Sie regelmäßig, ob das Messer richtig befestigt, in gutem Zustand und gut geschliffen ist. Schleifen oder ersetzen Sie es, falls dies nicht der Fall sein sollte. Falls das in Bewegung befindliche Messer auf einen Gegenstand schlägt, den Rasenmäher anhalten und warten bis das Messer vollkommen still steht. Kontrollieren Sie anschließend den Zustand des Messers und des Messerhalters. Falls dieses beschädigt ist muss es ausgewechselt werden.

Hinweise zum Mähen:

1. Achten Sie auf feste Gegenstände. Der Rasenmäher könnte beschädigt werden oder es könnten Verletzungen entstehen.
2. Ein heißer Motor, Auspuff oder Antrieb kann Verbrennungen verursachen. Also nicht berühren.
3. Bei Hängen oder steil abfallendem Gelände vorsichtig mähen.
4. Fehlendes Tageslicht oder nicht ausreichende künstliche Beleuchtung sind ein Grund, um das Mähen einzustellen.
5. Überprüfen Sie den Mäher, das Messer und die anderen Teile, wenn Sie in einen Fremdkörper gefahren sind oder wenn das Gerät stärker als normal vibriert.
6. Machen Sie keine Einstellungsänderungen oder Reparaturen ohne den Motor vorher abzustellen. Ziehen Sie den Zündkabelstecker.
7. Auf oder in der Nähe einer Straße achten Sie auf den Straßenverkehr. Halten Sie den Grasauswurf von der Straße fern.
8. Vermeiden Sie Stellen, wo die Räder nicht mehr greifen oder das Mähen unsicher ist. Vor einer Rückwärtsbewegung vergewissern Sie sich, ob nicht kleine Kinder hinter Ihnen sind.
9. In dichtem, hohem Gras stellen Sie die höchste Schnittstufe ein und mähen Sie langsamer. Vor dem Entfernen von Gras oder sonstigen Verstopfungen, stellen Sie den Motor ab und lösen Sie das Zündkabel.
10. Entfernen Sie niemals Teile die der Sicherheit dienen.
11. Füllen sie niemals Benzin in den Motor, der noch heiß ist oder läuft

7.4 Entleeren des Grasfangsackes

Achtung! Vor dem Abnehmen des Fangsackes den Motor abstellen und den Stillstand des Schneidwerkzeugs abwarten.

Zum Abnehmen des Fangsackes mit einer Hand die Auswurfklappe anheben, mit der anderen Hand den Fangsack am Tragegriff herausnehmen (Abb. 4). Der Sicherheitsvorschrift entsprechend fällt die Auswurfklappe beim Aushängen des Fangsackes zu und verschließt die hintere Auswurföffnung. Bleiben dabei Grasreste in der Öffnung hängen, so ist es für ein leichteres Starten des Motors zweckmäßig, den Rasenmäher um etwa 1m zurückzuziehen.

Schnittgutreste im Mähergehäuse und am Arbeitswerkzeug nicht von Hand oder mit den Füßen entfernen, sondern mit geeigneten Hilfsmitteln, z.B. Bürste oder Handbesen.

Zur Gewährleistung eines guten Aufsammlens müssen der Fangsack und besonders das Luftgitter von innen nach der Benutzung gereinigt werden.

Fangsack nur bei abgeschaltetem Motor und stillstehendem Schneidwerkzeug einhängen.

Auswurfklappe mit einer Hand anheben und mit der anderen Hand den Fangsack am Handgriff halten und von oben einhängen.

7.5 Nach dem Mähen

1. Den Motor immer zuerst abkühlen lassen, bevor man den Rasenmäher in einem geschlossenen Raum abstellt.
2. Entfernen Sie Gras, Laub, Schmiere und Öl vor dem Einlagern. Keine anderen Gegenstände auf dem Mäher ablagern.
3. Kontrollieren Sie vor erneutem Gebrauch alle Schrauben und Muttern. Gelockerte Schrauben sind fest zu ziehen.
4. Entleeren Sie den Grasfangsack vor dem erneuten Gebrauch.
5. Lösen Sie den Zündkerzenstecker, um unerlaubten Gebrauch zu verhindern.
6. Achten Sie darauf, dass der Mäher nicht neben einer Gefahrenquelle abgestellt wird. Gasschwaden können zu Explosionen führen.
7. Es dürfen nur Originalteile oder solche vom Hersteller genehmigte Teile bei Reparaturen verwendet werden (siehe Adresse der Garantiekunde).
8. Bei längerem Nichtgebrauch des Mähers, den Benzintank mit einer Benzinabsaugpumpe entleeren.
9. Kinder anweisen den Mäher nicht zu benutzen.

Er ist kein Spielzeug.

10. Niemals Benzin in der Nähe einer Funkenquelle aufbewahren. Verwenden Sie immer einen geprüften Kanister. Halten Sie Benzin von Kindern fern.
11. Ölen und warten Sie das Gerät
12. Wie man den Motor abstellt:
Um den Motor abzustellen, lassen Sie den Motor Start-/Stophebel los (Abb. 5a/Pos. 1a). Ziehen Sie den Zündkerzenstecker von der Zündkerze ab, um zu vermeiden, dass der Motor startet. Überprüfen sie vor dem erneuten anlassen den Seilzug der Motorbremse. Kontrollieren Sie, ob der Seilzug richtig montiert ist. Ein geknicktes oder beschädigtes Abstellseil muss ausgewechselt werden.

8. Reinigung, Wartung, Lagerung, Transport und Ersatzteilbestellung

Achtung:

Arbeiten Sie nie bei laufendem Motor an stromführenden Teilen der Zündanlage oder berühren diese. Ziehen Sie vor allen Wartungs- und Pflegearbeiten den Zündkerzenstecker von der Zündkerze ab. Führen Sie niemals irgendwelche Arbeiten am laufenden Gerät durch. Arbeiten die in dieser Bedienungsanleitung nicht beschrieben werden, sollten nur bei einer autorisierten Fachwerkstatt durchgeführt werden.

8.1 Reinigung

Nach jedem Gebrauch sollte der Mäher gründlich gereinigt werden. Besonders die Unterseite und die Messeraufnahme. Dazu kippen Sie den Rasenmäher auf die linke Seite (gegenüber Öleinfüllstutzen)

Hinweis: Bevor Sie den Rasenmäher auf die Seite kippen, entleeren Sie den Kraftstofftank mit einer Benzinabsaugpumpe vollständig. Der Rasenmäher darf nicht über 90 Grad gekippt werden. Am leichtesten entfernen Sie Schmutz und Gras gleich nach dem Mähen. Angetrocknete Grasreste und Schmutz können zu einer Beeinträchtigung des Mähbetriebes führen. Kontrollieren Sie, ob der Grasauswurfkanal frei von Grasresten ist und entfernen diese bei Bedarf. Reinigen Sie den Mäher niemals mit einem Wasserstrahl oder Hochdruckreiniger. Achten Sie darauf, dass kein Wasser ins Geräteinnere gelangen kann. Aggressive Reinigungsmittel wie Kaltreiniger oder Waschbenzin dürfen nicht verwendet werden.

D

8.2 Wartung

Wartungsintervalle entnehmen Sie bitte dem beiliegendem Serviceheft Benzin.

Achtung: verschmutztes Wartungsmaterial und Betriebsstoffe in einer dafür vorgesehenen Sammelstelle abgeben

8.2.1 Radachsen und Radnaben

Sollten einmal pro Saison leicht eingefettet werden. Dazu nehmen Sie die Radkappen mit einem Schraubendreher ab und lösen die Befestigungsschrauben der Räder.

8.2.2 Messer

Lassen Sie ihr Messer aus Sicherheitsgründen nur von einer autorisierten Fachwerkstatt schärfen, auswuchten und montieren. Um ein optimales Arbeitsergebnis zu erzielen, wird empfohlen das Messer einmal im Jahr überprüfen zu lassen.

Wechseln des Messers (Abb. 8)

Beim Wechseln des Schneidwerkzeuges dürfen nur Original-Ersatzteile verwendet werden. Die Kennzeichnung des Messers muss mit der in der Ersatzteilliste angegebenen Nummer übereinstimmen. Niemals ein anderes Messer einbauen.

Beschädigte Messer

Sollte das Messer trotz aller Vorsicht mit einem Hindernis in Berührung gekommen sein, sofort Motor abstellen und Zündkerzenstecker abziehen. Mäher seitlich kippen und Messer auf Beschädigung überprüfen. Beschädigte oder verbogene Messer müssen ausgewechselt werden. Niemals ein verbogenes Messer wieder geradebiegen. Niemals mit einem verbogenen oder stark abgenutzten Messer arbeiten, dies verursacht Vibrationen und kann weitere Beschädigungen am Mäher zur Folge haben.

Achtung: Beim Arbeiten mit einem beschädigten Messer besteht Verletzungsgefahr.

Messer nachschleifen

Die Messerschneiden können mit einer Metallfeile nachgeschärft werden. Um eine Unwucht zu vermeiden sollte das Schleifen nur von einer autorisierten Fachwerkstatt durchgeführt werden.

8.2.3 Ölstandskontrolle

Achtung: Motor niemals ohne oder mit zuwenig Öl betreiben. Dies kann schwere Schäden am Motor verursachen.

Kontrolle des Ölstandes:

Rasenmäher auf eine ebene, gerade Fläche stellen. Den Ölmesstab (Abb. 9a/Pos. 7a) durch Linksdrehung abschrauben und Messstab

abwischen. Messstab wieder bis zum Anschlag in den Einfüllstutzen stecken, nicht zuschrauben. Messstab herausziehen und in waagrechter Stellung den Ölstand ablesen. Der Ölstand muss sich zwischen min und max des Ölmesstabes (Abb. 9b) befinden.

Ölwechsel

Der Motorölwechsel sollte bei Raumtemperatur durchgeführt werden.

- Platzieren sie eine flache Ölauffangwanne neben dem Rasenmäher.
- Öleinfüllschraube (Abb. 9a/ Pos.7a) öffnen.
- Kippen Sie den Rasenmäher über die Ölauffangwanne.
- Lassen Sie das Öl über die Öleinfüllöffnung ablaufen.
- Stellen Sie den Rasenmäher wieder auf die Räder.
- Motoröl bis zur oberen Markierung des Ölmesstabes einfüllen.
- Das Altöl muss gemäß den geltenden Bestimmungen entsorgt werden.

8.2.4 Pflege und Einstellung der Seilzüge

Die Seilzüge öfters einölen und auf Leichtgängigkeit überprüfen.

8.2.5 Wartung des Luftfilters (Abb. 10)

Verschmutzte Luftfilter verringern die Motorleistung durch zu geringe Luftzufuhr zum Vergaser. Bei sehr staubiger Luft ist der Luftfilter öfters zu überprüfen.

Achtung: Luftfilter nie mit Benzin oder brennbaren Lösungsmitteln reinigen. Luftfilter nur mit Druckluft oder durch Ausklopfen reinigen.

8.2.6 Wartung der Zündkerze

Reinigen Sie die Zündkerze mit einer Kupferdrahtbürste.

- Ziehen Sie den Zündkerzenstecker (Abb.11/Pos. 14) mit einer Drehbewegung ab.
- Entfernen Sie die Zündkerze mit einem Zündkerzenschlüssel.
- Der Zusammenbau erfolgt in umgekehrter Reihenfolge.

8.2.7 Keilriemenüberprüfung

Zur Überprüfung des Keilriemens entfernen Sie wie in Abb. 12 dargestellt die Keilriemenabdeckung (Abb. 12 / Pos. 5b).

8.2.8 Reparatur

Nach Reparatur oder Wartung vergewissern, ob alle sicherheitstechnischen Teile angebracht und in einwandfreiem Zustand sind.

Verletzungsgefährdende Teile von anderen Personen und Kindern unzugänglich aufbewahren.

Achtung: Laut Produkthaftungsgesetz haften wir nicht für Schäden die durch unsachgemäße Reparatur verursacht werden oder wenn bei Ersatzteilen nicht Originalteile oder von uns freigegebene Teile verwendet werden. Ebenso haften wir nicht für Schäden von unsachgemäßen Reparaturen. Beauftragen sie einen Kundendienst oder einen autorisierten Fachmann. Entsprechendes gilt auch für Zubehörteile.

8.2.9 Betriebszeiten

Für die Betriebszeiten beachten Sie bitte die geltenden gesetzlichen Bestimmungen, die örtlich unterschiedlich sein können.

8.3 Vorbereitung für das Einlagern des Rasenmähers

Warnhinweis: Entfernen Sie das Benzin nicht in geschlossenen Räumen, in der Nähe von Feuer oder beim Rauchen. Gasdämpfe können Explosionen oder Feuer verursachen.

1. Entleeren Sie den Benzintank mit einer Benzin Absaugpumpe.
2. Starten Sie den Motor und lassen Sie den Motor solange laufen bis das restliche Benzin verbraucht ist .
3. Machen Sie nach jeder Saison einen Ölwechsel. Dazu entfernen Sie das alte Motoröl vom warmen Motor und füllen neues nach.
4. Entfernen Sie die Zündkerze vom Zylinderkopf. Füllen Sie mit einer Ölkanne ca. 20 ml Öl in den Zylinder. Ziehen Sie den Startergriff langsam, so dass das Öl den Zylinder innen schützt. Schrauben Sie die Zündkerze wieder ein.
5. Reinigen Sie die Kühlrippen des Zylinders und das Gehäuse.
6. Reinigen Sie das ganze Gerät, um die Lackfarbe zu schützen.
7. Bewahren Sie das Gerät an einem gutgelüfteten Platz oder Ort auf.

8.4 Vorbereitung des Rasenmähers für den Transport

1. Entleeren Sie den Benzintank (siehe Punkt 8.3/1)
2. Lassen Sie den Motor solange laufen bis das restliche Benzin verbraucht ist.
3. Entleeren Sie das Motoröl vom warmen Motor.
4. Entfernen Sie den Zündkerzenstecker von der Zündkerze.
5. Reinigen Sie die Kühlrippen des Zylinders und das Gehäuse.
6. Hängen Sie den Startseilzug am Haken (Abb. 3c) aus. Lösen Sie die Sternmuttern und klappen den oberen Schubbügel nach unten. Beachten Sie dabei, dass beim Umklappen die Seilzüge nicht geknickt werden.
7. Wickeln Sie einige Lagen Wellpappe zwischen oberen und unteren Schubbügel und Motor, um ein Scheuern zu vermeiden.

8.5 Verbrauchsmaterial, Verschleißmaterial und Ersatzteile

Ersatzteile, Verbrauchs- und Verschleißmaterialien wie z.B. Motoröl, Keilriemen, Zündkerzen, Luftfiltereinsatz, Benzinfilter, Batterien oder Messer fallen nicht unter die Garantie des Gerätes.

8.6 Ersatzteilbestellung

Bei der Ersatzteilbestellung sollten folgende Angaben gemacht werden:

- Typ des Gerätes
 - Artikelnummer des Gerätes
 - Ident- Nummer des Gerätes
 - Ersatzteil- Nummer des erforderlichen Ersatzteils
- Aktuelle Preise und Infos finden Sie unter www.isc-gmbh.info

9. Entsorgung und Wiederverwertung

Das Gerät befindet sich in einer Verpackung um Transportschäden zu verhindern. Diese Verpackung ist Rohstoff und ist somit wieder verwendbar oder kann dem Rohstoffkreislauf zurückgeführt werden. Das Gerät und dessen Zubehör bestehen aus verschiedenen Materialien, wie z.B. Metall und Kunststoffe. Führen Sie defekte Bauteile der Sondermüllentsorgung zu. Fragen Sie im Fachgeschäft oder in der Gemeindeverwaltung nach!

D**10. Fehlersuchplan**

Warnhinweis: Zuerst den Motor abschalten und das Zündkabel ziehen, bevor Inspektionen oder Justierungen vorgenommen werden.

Warnhinweis: Wenn nach einer Justierung oder Reparatur der Motor einige Minuten gelaufen ist, denken Sie daran, dass der Auspuff und andere Teile heiß sind. Also nicht berühren, um Verbrennungen zu vermeiden.

Störung	mögliche Ursache	Behebung
Unruhiger Lauf, starkes vibrieren des Gerätes	- Schrauben lose - Messerbefestigung lose - Messer unwuchtig	- Schrauben prüfen - Messerbefestigung prüfen - Messer ersetzen
Motor läuft nicht	- Bremshebel nicht gedrückt - Zündkerze defekt - Kraftstofftank leer	- Bremshebel drücken - Zündkerze erneuern - Kraftstoff einfüllen
Motor läuft unruhig	- Luftfilter verschmutzt - Zündkerze verschmutzt	- Luftfilter reinigen - Zündkerze reinigen
Rasen wird gelb, Schnitt unregelmäßig	- Messer ist unscharf - Schnitthöhe zu gering	- Messer schärfen - richtige Höhe einstellen
Grasauswurf ist unsauber	- Schnitthöhe zu niedrig - Messer abgenutzt - Fangsack verstopft	- richtig einstellen - Messer austauschen - Fangsack ausleeren

Garantiebedingungen:

Die Fa. iSC GmbH garantiert die Behebung von Mängeln bzw. den Geräteaustausch entsprechend der unten stehenden Übersicht, wobei die gesetzlichen Gewährleistungsansprüche unberührt bleiben.

Kategorie	Beispiel	Garantieleistung
Mängel an Material oder Konstruktion		24 Monate
Verschleißteile	Luftfilter, Bowdenzüge, Fangkorb, Bereifung, Fahrkupplung	6 Monate
Verbrauchsmaterial/ Verbrauchsteile	Messer	Garantie nur bei Sofortdefekt (24h nach Kauf / Kaufbelegdatum)
Fehlteile		5 Arbeitstage

Bezüglich Verschleißteilen, Verbrauchsmaterial und Fehlteilen garantiert die Fa. iSC GmbH eine Mängelbehebung bzw. eine Nachlieferung nur, wenn der Mangel innerhalb von 24h (Verbrauchsmaterial), 5 Arbeitstagen (Fehlteilen) oder 6 Monaten (Verschleißteile) nach Kauf angezeigt und das Kaufdatum durch Kaufbeleg nachgewiesen wird.

Bei Mängeln an Material oder Konstruktion, bitten wir Sie im Garantiefall das Gerät zusammen mit beiliegender Gerätekarte einzureichen und diese vollständig auszufüllen. Wichtig ist hierbei eine genaue Fehlerbeschreibung anzugeben.

Beantworten Sie hierfür folgende Fragen:

- Hat das Gerät bereits einmal funktioniert oder war es von Anfang an defekt?
- Ist Ihnen vor dem Auftreten des Defektes etwas aufgefallen (Symptom vor Defekt)?
- Welche Fehlfunktion weist das Gerät Ihrer Meinung nach auf (Hauptsymptom)?
Beschreiben Sie diese Fehlfunktion.



Table of contents:

1. Safety information
2. Layout
3. Items supplied
4. Intended use
5. Technical data
6. Before starting the equipment
7. Operation
8. Cleaning, maintenance, storage, transport and ordering of spare parts
9. Disposal and recycling
10. Troubleshooting guide

⚠ Important.

When using the equipment, a few safety precautions must be observed to avoid injuries and damage. Please read the complete operating instructions and safety information with due care. Keep these operating instructions in a safe place so that the information is available at all times. If you give the equipment to any other person, hand over these operating instructions and the safety information as well. We cannot accept any liability for damage or accidents which arise due to a failure to follow these instructions and the safety information.

1. Safety instructions for hand mower**Note**

1. Read the directions with due care. Familiarize yourself with the settings and proper operation of the equipment.
2. Never allow children or other persons who are not familiar with the operating instructions to use the mower. Contact your local governmental agency for information regarding minimum age requirements for the user.
3. Never mow in the direct vicinity of persons - especially children - or animals. Always keep in mind that the operator or user of the equipment is responsible for accidents involving other persons and/or their property.
4. If you give the equipment to any other person, give them these operating instructions as well.

Preliminary measures

1. Always wear sturdy, non-slip footwear and long trousers when mowing. Never mow barefoot or in sandals.
2. Check the ground on which the equipment will be used and remove all objects that could be caught up and violently flung out.
3. **Warning:** Petrol is highly flammable! Therefore:
 - Only store petrol in containers designed to hold petroleum-based liquids.
 - Only refuel out in the open and do not smoke during the refuelling process.
 - Always refuel the lawn mower before starting the engine. Do not open fuel tank cap and do not refuel when the engine is running or when the scythe is hot.
 - If petrol has overflowed, do not under any circumstances attempt to start the engine. Instead, remove the equipment from the affected area. Avoid starting the engine until the petrol fumes have completely evaporated.

- For safety reasons, the petrol tank and other tank closures must be replaced if they are damaged.
4. Replace defective mufflers.
 5. Before using the scythe, visually inspect it to ensure that the blade, mounting bolts and the entire cutting apparatus are in good working order (i.e. not worn out or damaged). To prevent any imbalance, replace worn out or damaged blades and mounting bolts as a set only (if applicable).
 6. Please note that where a mower has more than one blade, the rotation of one of the blades can cause the others to rotate as well.

Handling

1. Do not let the combustion engine run in enclosed areas, as dangerous carbon monoxide gas can build up.
2. Only mow in broad daylight or in well-lit conditions. If possible, avoid using the equipment on wet grass.
3. Always maintain good footing on inclines.
4. Only operate the machine at a walking pace.
5. For machines with wheels: Always mow across hills i.e. never straight up or straight down.
6. Be particularly careful when you change direction on a slope.
7. Do not mow on overly steep inclines.
8. Always be extra careful when turning the mower around and when pulling it towards you.
9. Switch off the lawn mower and ensure that the blade has stopped rotating whenever the mower has to be tilted for transporting over areas other than lawns and whenever it has to be moved from or to the area you want to mow.
10. Never use the lawn mower if the blade or safety grilles are damaged, or without the attached guards, e.g. deflectors and/or grass catching devices.
11. Do not adjust or overclock the engine speed settings.
12. Release the engine brake, before you start the engine.
13. Start the engine with caution as described in the manufacturer's instructions. Make sure that your feet are far enough away from the mower blade!
14. Do not tilt the lawn mower when you start the engine unless the mower must be raised off of the ground a little in order to start it. In this case, tilt it as little as absolutely necessary and only raise the side opposite to that of the user.
15. Do not start the engine if you are positioned in front of the chute.
16. Never move your hands or feet toward or under any rotating parts. Keep clear of the chute opening at all times.

GB

17. Never lift or carry a lawn mower with the engine running.
18. Switch off the engine and pull the spark plug boot:
 - before you dislodge any blockages or clogs in the chute.
 - before carrying out any checks, cleaning, maintenance or other work on the lawn mower.
 - if you have struck a foreign object. Examine the mower for signs of damage and carry out any necessary repairs before restarting and continuing to work with the mower. If the lawn mower begins to experience exceptionally strong vibrations, immediately switch it off and check it.
19. Switch off the engine:
 - when you leave the lawn mower
 - before you refuel.
20. When you switch off the engine, move the speed lever to the "Stop" position. Close the petrol cock.
21. Operating the equipment at excessive speed may increase the risk of accidents.
22. Carry out adjustment work on the equipment with care and avoid jamming your fingers between the moving blades and rigid parts of the equipment.

Maintenance and storage

1. Make sure that all nuts, bolts and screws are tightened securely and that the machine is in safe working condition.
2. Never store the mower (with petrol in the tank) inside a building in which petrol fumes could come into contact with open flames or sparks.
3. Allow the engine to cool before you put the lawn mower in an enclosed area.
4. In order to avoid fire hazards, keep the engine, exhaust and the area around the fuel tank free from grass, leaves and leaking grease (oil).
5. Routinely check the grass basket for signs of wear and impaired functionality.
6. For your own safety, replace worn or damaged parts without delay.
7. If the fuel tank needs to be emptied, ensure that it is done out in the open with a petrol suction pump (available from DIY stores).

CAUTION

Read all the safety regulations and instructions.

Any errors made in following the safety information and instructions set out below may result in an electric shock, fire and/or serious injury.

Keep all safety information and instructions in a safe place for future use.

Explanation of the warning signs on the equipment (see Fig. 13)

- 1) Read the operating instructions
- 2) Important. Danger from catapulted parts. Keep a safe distance.
- 3) Important. Switch off the engine and pull the spark plug boot before doing any maintenance, repair, cleaning or adjustment work.
- 4) Fill with oil and fuel before starting
- 5) Caution! Wear ear protection and safety goggles.
- 6) Engine start/stop lever (I=Engine on; 0=Engine off)
- 7) Drive lever (clutch lever)

2. Layout (Fig. 1-12)

- 1a. Engine start/stop lever (engine brake)
- 1b. Drive lever (clutch lever)
2. Fuel pump „primer“
3. Push bar
4. Grass bag
- 5a. Ejector flap
- 5b. V-belt
6. Tank filler cap
- 7a. Oil filler screw
8. Cutting height adjustment
9. Starter cable
10. Cable clip (1x)
11. Star nut (2x)
12. 2x screws (top push bar)
13. Spark plug wrench
14. 2x screws (hex, bottom push bar)
15. 2x screws (countersunk, bottom push bar)
16. 4x nuts (bottom push bar)
17. Eyelet

3. Items supplied

Please check that the article is complete as specified in the scope of delivery. If parts are missing, please contact our service center at the latest within 5 work days after purchasing the article and upon presentation of a valid bill of purchase. Also, refer to the warranty table in the warranty provisions at the end of the operating instructions.

- Open the packaging and take out the equipment with care.
- Remove the packaging material and any packaging and/or transportation braces (if available).
- Check to see if all items are supplied.
- Inspect the equipment and accessories for

transport damage.

- If possible, please keep the packaging until the end of the guarantee period.

IMPORTANT

The equipment and packaging material are not toys. Do not let children play with plastic bags, foils or small parts.

There is a danger of swallowing or suffocating!

- Petrol lawn mower
- Push bar
- Grass basket
- Cable clip (1x)
- Star nut (2x bottom push bar)
- 2x screws (hex, bottom push bar)
- 2x screws (countersunk, bottom push bar)
- 4x nuts (bottom push bar)
- Eyelet
- Spark plug wrench
- Petrol service manual
- Original operating instructions

4. Intended use

The equipment may only be used for the tasks it is designed to handle. Any other use is deemed to be a case of misuse. The user/operator and not the manufacturer will be liable for any damage or injuries of any kind caused as a result of this.

The petrol lawn mower is intended for private use i.e. for use in home and gardening environments.

Private use of the lawn mower refers an annual operating time generally not exceeding that of 50 hours, during which time the machine is primarily used to maintain small-scale, residential lawns and home/hobby gardens. Public facilities, sporting halls, and agricultural/forestry applications are excluded.

Please note that our equipment has not been designed for use in commercial, trade or industrial applications. Our warranty will be voided if the equipment is used in commercial, trade or industrial businesses or for equivalent purposes.

The operating instructions as supplied by the manufacturer must be kept and referred to in order to ensure that the lawn mower is properly used and maintained. The instructions contain valuable information on operating, maintenance and servicing conditions.

Important. Due to the high risk of bodily injury to the user, the petrol lawn mower must not be used to carry out the following work: Trim bushes, hedges or shrubs, to cut scaling vegetation, planted roofs, or balcony-grown grass, to clean (suck up) dirt and debris off walkways, or to chop up tree or hedge clippings. Moreover, the lawn mower may not be used as a power cultivator to level out high areas such as molehills.

For safety reasons, the lawn mower may not be used as a drive unit for other work tools or toolkits of any kind.

5. Technical data

Engine type:

One-cylinder four-stroke engine, 139 cm³/1.9 kW

Working speed n_0 : 3000 min⁻¹

Fuel: Petrol

Tank capacity: approx. 1.3 l

Engine oil: approx. 0.4 l / 10W30

Spark plug: F7RTC

Electrode gap: 0.5 - 0.6 mm

Cutting height adjustment: Central, (30-80 mm)

Cutting width: 460 mm

Weight: 32 kg

Sound and vibration

L_{pA} sound pressure level 80.7 dB(A)

K_{pA} uncertainty 3 dB

L_{WA} sound power level 96 dB(A)

K_{WA} uncertainty 3 dB

Wear ear-muffs.

The impact of noise can cause damage to hearing.

Vibration emission value $a_n = 6.5 \text{ m/s}^2$

K uncertainty = 1.5 m/s²

6. Before starting the equipment

6.1 Assembling the components

Some parts of the mower come disassembled. For quick and easy assembly, read and follow the instructions below.

Important. You will need the following additional tools (not supplied) for assembly, and also for maintenance work:

- A flat oil drip tray (for changing the oil)
- A 1 liter measuring jug (oil/petrol resistant)
- A petrol can
- A funnel (suitable for the tank's petrol filler neck)
- Household wipes (to wipe up oil/petrol residue; dispose of these at a filling station)
- A petrol suction pump (plastic, available from DIY stores)
- An oil can with hand pump (available from DIY stores)
- Engine oil

Assembly

1. Assemble the push bar (Item 3) as shown in Fig. 3a, 3b and 3c. For fastening choose one of the holes to suit the required height of the push bar. **Important.** The identical height must be set on both sides. Ensure that the cords which are fastened later are not in the way.
2. Insert the grip of the starter cord (Fig. 3c/Item 9) into the hook provided for that purpose as shown in Figure 3c.
3. Fasten the cords to the push bar with the supplied cable clip (Fig. 3d/Item 10).
4. Lift the ejector flap (Fig. 4 / Item 5a) with one hand and hook in the grass bag (Fig. 4/Item 4) as shown in Figure 4.

6.2 Setting the cutting height

Important. Adjust the cutting height only when the engine is switched off and the plug boot has been pulled.

- Before you begin to mow, check to ensure that the blade is not blunt and that none of the fasteners are damaged. To prevent any imbalance, replace blunt and/or damaged blades as a set only (if applicable). To carry out this check, first switch off the engine and pull the spark plug boot.
- The cutting height is centrally adjusted with the cutting height adjuster lever (Fig. 6-7/Item 8). Different cutting heights can be selected.
- Pull the adjuster lever out and select the desired cutting height. The lever snaps into the desired

position.

7. Using the petrol lawn mower

Important.

The engine is supplied without oil and petrol. Therefore, be sure to add oil and petrol before starting the engine.

In order to avoid any unintentional start-ups of the lawn mower, it comes equipped with an engine brake (Fig. 5a/Item 1a) which must be pulled back before the engine can be started. When the engine start/stop lever is released it must return to its initial position, at which point the engine automatically switches off.

Before you start mowing, you should run through this process several times in order to ensure that the machine is working properly. Whenever you need to perform any kind of adjustment and/or repair work on your lawn mower, wait until the blade has come to a complete stop. Always switch off the engine before carrying out any adjustments, maintenance or repairs.

Note:

1. **Engine brake** (Fig. 5a/Item 1a): Use the engine start/stop lever to switch off the engine. When you release the engine start/stop lever, the engine and blade will automatically stop. To mow, hold the lever in the working position (Fig. 5b). Before you start to mow, check the start/stop lever several times to be sure that it is working properly. Ensure that the tension cable can be smoothly operated (i.e. is not catching or kinking in any way).
2. **Drive lever/clutch lever** (Fig. 5a/Item 1b): If you press this (Fig. 5c) the clutch for the drive will be closed and the lawnmower will start to move with the engine running. Release the drive lever in good time to stop the moving lawnmower. Practice starting and stopping before you use the mower for the first time until you are familiar with controlling the mower.
3. **Warning:** The blade begins to rotate as soon as the engine is started.
Important: Before you start the engine, move the engine brake several times to be sure that the stop cable is properly working.
Note: The engine is factory set to a speed that is optimal for cutting and blowing grass into the basket and is designed to provide many years of use.
4. Check the oil level.
5. Use a funnel and measuring vessel to fill the tank with petrol. Make sure that the petrol is clean.

Warning: Never use more than one safety petrol can. Do not smoke when refueling. Switch off the engine before refueling and allow the engine to cool down for a few minutes.

6. Ensure that the ignition cable is connected to the spark plug.
7. Press the fuel pump "primer" (Fig. 1/Item 2) 6 times.
8. Stand behind the mower. Place one hand on the engine start/stop lever. Place the other hand on the starter handle.
9. Start the engine using the reversing starter (Fig. 1/Item 9). To do this pull the handle out approx. 10 – 15 cm (until you feel a resistance) and then start the engine with a sharp pull. If the engine does not start, pull the handle again.

Important. Never allow the cable to snap back.

Important: In cold weather, it may be necessary to repeat the starting process several times.

7.1 Before mowing

Important information:

1. Make sure that you are properly dressed when mowing. Wear sturdy footwear; do not wear sandals or tennis shoes.
2. Inspect the blade. Blades, that are bent or otherwise damaged, must be exchanged for a genuine Einhell replacement blade.
3. Do not fill the fuel tank indoors, but rather out in the open. Use a funnel and a measuring vessel. Wipe off any spilled petrol.
4. Read and follow in the instructions in the operating manual as well as the information regarding the engine and accessory equipment. Store the manual in a place where it can be readily accessed by other users of the machine.
5. Exhaust gas is dangerous. Only start the engine out in the open.
6. Make sure that all the guards are fitted and that they are in good working order.
7. The machine should only be operated by persons who are well informed with the way it works and who are in reasonably good physical condition.
8. Mowing wet grass can be dangerous. Mow the grass when it is as dry as possible.
9. Tell other persons and children to stay away from the mower.
10. Never mow in conditions of poor visibility.
11. Pick up any loose objects and debris on the lawn prior to mowing.

7.2 Tips on mowing properly

Important. Never open the chute flap when the grass bag has been detached (to be emptied) and the engine is still running. The rotating blade can cause serious injuries!

Always carefully fasten the chute flap and grass basket. Switch off the engine before emptying the grass basket.

Always ensure that a safe distance (provided by the length of the long handles) is maintained between the user and the mower housing. Be especially careful when mowing and changing direction on slopes and inclines. Maintain a solid footing and wear sturdy, non-slip footwear and long trousers. Always mow along the incline (not up and down).

For safety reasons, the lawn mower may not be used to mow inclines whose gradient exceeds 15 degrees.

Use special caution when backing up and pulling the lawn mower. Tripping hazard!

7.3 Mowing

Only use a sharp blade that is in good condition. This will prevent the grass blades from fraying and the lawn from turning yellow.

Try to mow in straight lines for a nice, clean look. The swaths should overlap each other by a few centimeters in order to avoid stripes.

Keep the underside of the mower housing clean and remove grass build-up. Deposits not only make it more difficult to start the mower; they decrease the quality of the cut and make it harder for the machine to bag the grass. Always mow along inclines (not up and down). You can prevent the lawn mower from slipping down by holding a position at an angle upwards. Select the cutting height according to the length of the grass. If necessary, mow a number of times so that you never cut more than 4cm of grass in one go.

Switch off the engine before doing any checks on the blade. Keep in mind that the blade continues to rotate for a few seconds after the engine has been switched off. Never attempt to manually stop the blade.

Regularly check to see if the blade is securely attached, is in good condition and is sharp. If the contrary is the case, sharpen the blade or replace it. In the event that the blade strikes an object, immediately switch off the lawn mower and wait for

GB

the blade to come to a complete stop. Then inspect the condition of the blade and the blade mount. Replace any parts that are damaged.

Tips for proper mowing:

1. Pay attention to ensure that you do not run into or over anything that could damage the mower. The lawn mower could be damaged and/or the machine could inflict bodily injury.
2. A hot engine, exhaust or drive unit can burn the skin if touched. Thus, do not touch these parts unless the mower has been switched off for a while and you know that they have cooled down!
3. Use extra caution when mowing on inclines and steep grades.
4. Insufficient daylight or an insufficient level of artificial light is one reason not to mow.
5. Check the mower, the blade and other parts if they have struck a foreign object or if the machine vibrates more than usual.
6. Do not make any adjustments or repairs until the engine has been switched off. Pull the plug boot.
7. Pay special attention if you are mowing directly next to a street or are close by one (traffic). Always keep the grass chute pointed away from the street.
8. Avoid mowing in places where the wheels have trouble gripping or mowing is unsafe in any other way. Before you back up, ensure that nobody is standing behind you (especially little children, who are more difficult to see).
9. When mowing over thick, high grass, select the highest cutting level and mow at a slower speed. Before you remove any grass or blockages of any kind, switch off the engine and pull the plug boot.
10. Never remove any safety-related parts.
11. Never fill the engine with petrol when it is hot or is running.

7.4 Emptying the grass basket

Important. Before taking off the grass basket, switch off the engine and wait until the blade has come to a stop.

To take off the grass basket, use one hand to lift up the chute flap and the other to grab onto the basket carry-handle. Remove the basket (Fig. 4). For safety reasons, the chute flap automatically falls down after removing the grass basket and closes off the rear chute opening. If any grass remains in the opening, it will be easier to restart the engine if you pull the mower back approximately 1m.

Do not use your hands or feet to remove clippings in or on the mower housing, but instead use suitable tools such as a brush or a hand broom.

In order to ensure that the majority of grass clippings are picked up, the inside of both the grass bag and especially the air grill must be cleaned after each use.

Reattach the grass bag only when the engine is switched off and the blade is stopped.

Using one hand, lift up the chute flap, while grabbing onto the basket handle with the other. Hang in the basket from the top.

7.5 After mowing

1. Allow the engine to cool before you put the lawn mower in an enclosed area.
2. Remove grass, foliage, grease and oil before storing the mower. Do not place any objects on top of the mower.
3. Before using the mower again, retighten all nuts and screws. Tighten all screws which were slackened.
4. Also be sure to empty the grass basket.
5. Disconnect the spark plug boot to prevent unauthorized use.
6. Ensure that you do not park the mower next to any source of danger. Petrol fumes can lead to explosions.
7. Only original parts or parts approved by the manufacturer may be used for repairs (see address on the warranty certificate).
8. Empty the petrol tank with a petrol extraction pump if you are not intending to use the mower for an extended period of time.
9. Tell your children not to use the mower. It is not a toy.
10. Never place petrol near an ignition source. Always use a can that is approved to store petrol. Keep petrol away from children.
11. Oil and maintain the machine.
12. How to switch off the engine:

All you have to do to switch off the engine is release the engine start/stop lever (Fig. 5a/Item 1a).

Pull the ignition cable from the spark plug boot in order to prevent the engine from restarting. Before you start the engine again, check the cord for the engine brake. Check that the cord is correctly fitted. If the cord is kinked or damaged, it should be replaced.

8. Cleaning, maintenance, storage, transport and ordering of spare parts

Important:

Never work on or touch any current-conducting parts of the ignition system while the engine is running. Pull the spark plug boot from the spark boot before doing any maintenance or assembly work. Never carry out any work on the equipment while the engine is running. Work that is not described in these operating instructions, should only be carried out by authorized workshops.

8.1 Cleaning

The lawn mower should be cleaned thoroughly every time after it has been used. This particularly applies to its underside and the blade mount. For this purpose, tilt the lawn mower onto its left side (opposite the oil-filler neck).

Note: Before placing the lawn mower on its side, fully drain the fuel tank using a petrol extraction pump. Do not tilt the lawn mower by more than 90 degrees. It is easiest to remove dirt and grass immediately after mowing. Dried grass remnants and dirt may impair the mowing operation. Check if the grass ejector chute is free of grass remnants and remove any if necessary. Never clean the mower using a water jet or a high-pressure cleaner. Ensure that no water can get into the interior of the equipment. Do not use aggressive cleaning agents such as cold cleaners or petroleum ether.

8.2 Servicing

Please refer to the supplied petrol service manual for information on the maintenance intervals.

Important: Dispose of soiled maintenance material and operating materials at the appropriate collection point.

8.2.1 Axles and wheel hubs

A thin coating of grease should be applied to the axles and wheel hubs once per season. To do so, remove the wheel caps with a screwdriver and loosen the fastening screws on the wheels.

8.2.2 Blades

For safety reasons, have all blade sharpening, balancing and mounting work carried out by an authorized service center. To achieve optimal results, we recommend to have the blades checked once a year.

Changing the blades (Fig. 8)

When changing the cutting unit, be sure to use only genuine replacement parts. The identification mark on the blade must correspond with the number specified in the spare parts list. Never install a blade from a different manufacturer.

Damaged blades

If, in spite of all caution, the blade comes into contact with an obstacle, switch off the engine immediately and pull the spark plug boot. Tilt the mower to the side and check the blade for damage. Damaged or bent blades must be replaced. Never straighten a bent blade. Never work with bent or heavily worn blades as this will result in vibrations, causing further damage to the mower.

Important: Risk of injury when working with a damaged blade.

Resharpener the blade

The blade edges can be resharpened with a metal file. To avoid imbalance, the blade resharpening work should only be carried out by an authorized service center.

8.2.3 Oil level check

Important: Never run the engine with no or too little oil. This can cause serious damage to the engine.

Checking the oil level

Place the lawn mower on a level and straight surface. Unscrew the oil dipstick (Fig. 9a/Item 7a) by turning it counter-clockwise and wipe the dipstick. Re-insert the dipstick into the filler opening as far as it will go but do not screw it in. Pull out the dipstick, hold it horizontally and read off the oil level. The oil level must be between the two marks min. and max. on the oil dipstick (Fig. 9b).

Changing the oil

The engine oil is best changed at room temperature.

- Place a flat oil drip tray beneath the mower.
- Open the oil filler plug (Fig. 9a/Item 7a)
- Tilt the lawn mower over the oil drip tray.
- Let the oil run out through the oil filler opening.
- Stand the lawn mower back on its wheels.
- Fill in engine oil up to the top mark on the oil dipstick
- Dispose of the used oil in accordance with applicable regulations.

8.2.4 Care and adjustment of the cable pulls

Oil the cable pulls at regular intervals and check that they move easily.

8.2.5 Maintenance of the air filter (Fig. 10)

Soiled air filters reduce the engine output by supply too little air to the carburetor. If the air contains a lot of dust, the air filter should be checked more frequently.

Important: Never clean the air filter with petrol or inflammable solvents. Clean the air filter only with compressed air or by tapping it.

8.2.6 Maintenance of the spark plug

Clean the spark plug with a copper wire brush.

- Pull off the spark plug boot (Fig. 11/Item 14) with a twist.
- Remove the spark plug using a spark plug wrench.
- Assemble in reverse order.

8.2.7 Inspecting the V-belt

To inspect the V-belt, remove the V-belt cover (Fig. 12/Item 5b) as shown in Figure 12.

8.2.8 Repair

After carrying out repair or maintenance work, ensure that all safety parts are installed and in perfect condition. Store potentially hazardous parts out of the reach of other persons and children.

Important: In accordance with the German Product Liability Act, we are not liable for any damages if they result from improper repairs to the product or if parts are replaced by items other than genuine parts or parts approved by us. Furthermore, we are not liable for any damages if they result from improper repairs to the product. Arrange for your customer service or an authorized workshop to do the work. The same applies to accessory parts.

8.2.9 Operating times

Please observe the regulations concerning lawn mower operating times, which may differ from town to town.

8.3 Preparing the mower for long-term storage

Warning: Do not empty the petrol tank in enclosed areas, near fire or when smoking. Petrol fumes can cause explosions and fire.

1. Empty the petrol tank using a petrol suction pump.
2. Start the engine and run it until the tank and fuel line are completely empty and the engine stalls.
3. Change the oil after each season. To do so, remove the used engine oil when the engine is warm and refill new oil.
4. Remove the spark plug from the cylinder head. Use an oil can to fill the cylinder with approx. 20 ml of oil. Slowly pull back the starter handle,

which will bathe the cylinder wall with oil. Screw the spark plug back in.

5. Clean the cooling fins of the cylinder and the housing.
6. Be sure to clean the entire equipment to protect the paint.
7. Store the equipment in a well-ventilated place or location.

8.4 Preparing the mower for transport

1. Empty the petrol tank (refer to point 8.3/1)
2. Always let the engine run until it has used up the remainder of petrol in the tank.
3. Empty the engine oil from the warm engine.
4. Remove the spark plug boot from the spark plug.
5. Clean the cooling fins of the cylinder and the housing.
6. Unhook the starter cable from the hook (Fig. 3c). Slacken the star nuts and fold down the upper push bar. Make sure that the cables do not get kinked when the bar is pulled up.
7. Wedge a few layers of corrugated cardboard between the upper and lower push bars and the engine in order to prevent any chafing.

8.5 Consumables, wear materials and spare parts

Spare parts, consumables and wear materials such as engine oil, V-belts, spark plugs, air filter inserts, petrol filters, batteries and blades are not covered by the warranty.

8.6 Ordering replacement parts

Please provide the following information on all orders for spare parts:

- Model/type of the equipment
- Article number of the equipment
- ID number of the equipment
- Part number of the required spare part

For our latest prices and information please go to www.isc-gmbh.info

9. Disposal and recycling

The equipment is supplied in packaging to prevent it from being damaged in transit. The raw materials in this packaging can be reused or recycled. The equipment and its accessories are made of various types of material, such as metal and plastic. Defective components must be disposed of as special waste. Ask your dealer or your local council.

10. Troubleshooting guide

Warning: Switch off the engine and pull out the ignition cable before making any checks or adjustments.

Warning: If, after making an adjustment or repair to the engine, you let it run for a few minutes, remember that the exhaust and other parts will get hot. Do not touch these parts as they may burn you.

Fault	Possible cause	Remedy
The equipment does not operate smoothly and vibrates intensively	<ul style="list-style-type: none"> - Bolts loose - Blade attachment is loose - Blade imbalanced 	<ul style="list-style-type: none"> - Check bolts - Check blade attachment - Replace blade
The engine does not start	<ul style="list-style-type: none"> - Brake lever not pushed - Spark plug defective - Fuel tank empty 	<ul style="list-style-type: none"> - Push brake lever - Replace spark plug - Top up fuel
Engine does not run smoothly	<ul style="list-style-type: none"> - Air filter dirty - Spark plug dirty 	<ul style="list-style-type: none"> - Clean the air filter - Clean the spark plug
Lawn turns yellow, uneven cut	<ul style="list-style-type: none"> - Blade is not sharp - Cutting height too small 	<ul style="list-style-type: none"> - Sharpen blade - Adjust to the proper height
Grass chute is not clean	<ul style="list-style-type: none"> - Cutting height too small - Blade is worn - Grass bag is clogged 	<ul style="list-style-type: none"> - Set properly - Replace the blade - Empty the grass bag

GB**Warranty conditions:**

iSC GmbH guarantees the repair of defects or replacement of the equipment in accordance with the overview below, whereby statutory guarantee claims are not affected.

Category	Example	Warranty
Defect with regard to material or construction		24 months
Wear parts	Air filter, Bowden cables, grass basket, tires, drive clutch	6 months
Consumables	Blades	Warranty only in case of an immediate defect (24 hours after purchase / date on the bill)
Missing parts		5 work days

With regard to consumables, wear parts and missing parts iSC GmbH guarantees a correction of defects or a new delivery only if the defect is reported within 24 hours (consumables), 5 work days (missing parts) or 6 months (wear parts) after purchase and the purchase date is verified with the bill.

In case of defects concerning the material or construction, we kindly request you to submit the equipment together with the fully completed warranty card supplied with the equipment. It is important that you fill in an exact description of the defect.

To do so, answer the following questions:

- Did the equipment work at all or was it defective from the beginning?
- Did you notice anything (symptom or defect) prior to the failure?
- What malfunction does the equipment have in your opinion (main symptom)? Describe the malfunction.

Sommaire :

1. Consignes de sécurité
2. Description de l'appareil
3. Volume de livraison
4. Utilisation conforme à l'affectation
5. Données techniques
6. Avant la mise en service
7. Commande
8. Nettoyage, maintenance, stockage, transport et commande de pièces de rechange
9. Mise au rebut et recyclage
10. Plan de recherche des erreurs

F

⚠ Attention!

Lors de l'utilisation d'appareils, il faut respecter certaines mesures de sécurité afin d'éviter des blessures et dommages. Veuillez donc lire attentivement ce mode d'emploi/ces consignes de sécurité. Veuillez à le conserver en bon état pour pouvoir accéder aux informations à tout moment. Si l'appareil doit être remis à d'autres personnes, veuillez à leur remettre aussi ce mode d'emploi/ces consignes de sécurité. Nous déclinons toute responsabilité pour les accidents et dommages dus au non-respect de ce mode d'emploi et des consignes de sécurité.

1. Consignes de sécurité de la tondeuse à gazon commandée à la main

Remarques

1. Lisez minutieusement ce mode d'emploi. Apprenez à vous servir correctement de la machine en effectuant les réglages.
2. Ne permettez jamais à des enfants ou autres personnes n'ayant pas connaissance du mode d'emploi de se servir de la tondeuse à gazon. Des prescriptions locales peuvent déterminer l'âge minimum requis des utilisateurs.
3. Ne tondez jamais le gazon alors que d'autres personnes, particulièrement des enfants ou encore des animaux, se trouvent à proximité. Pensez au fait que l'opérateur/opératrice ou l'utilisateur/utilisatrice de la machine sera tenu/e responsable de tout accident sur d'autres personnes ou ce qui leur appartient.
4. Si l'appareil doit être remis à d'autres personnes, remettez-leur aussi ce mode d'emploi.

Mesures préalables

1. Pendant la tonte, portez toujours des chaussures solides et un pantalon long. Ne tondez jamais pieds nus ni en sandales légères.
2. Contrôlez le terrain sur lequel vous allez employer la machine et retirez tous les objets pouvant être attrapés et éjectés par la tondeuse.
3. **Avertissement** : l'essence est extrêmement inflammable :
 - Conservez l'essence uniquement dans des réservoirs prévus à cet effet.
 - Faites le plein uniquement à l'air libre et ne fumez pas pendant le remplissage.
 - Il faut remplir l'essence avant de démarrer le moteur. Pendant que le moteur fonctionne ou si la tondeuse est chaude, il est interdit d'ouvrir la fermeture du réservoir et de remplir de carburant.

- Si de l'essence déborde, il ne faut surtout pas essayer de mettre le moteur en marche. Au lieu de cela, il faut éloigner la machine de l'endroit sali d'essence. Tout essai de démarrage doit être évité jusqu'à ce que les vapeurs d'essence se soient complètement volatilisées.

- Pour des raisons de sécurité, remplacez toujours le réservoir à essence et autres fermetures de réservoir dès qu'un endommagement est détecté.
4. Remplacez les amortisseurs de bruit défectueux
 5. Avant l'utilisation, contrôlez toujours à vue si l'outil de coupe, toute l'unité de coupe et les boulons de fixation sont usés ou abîmés. Pour éviter tout déséquilibre, les pièces endommagées ou usées et les boulons de fixation doivent être uniquement remplacés par jeux complets.
 6. Pour les appareils qui ont plusieurs lames, veillez au fait que lorsque l'on tourne une lame, les autres peuvent aussi commencer à tourner.

Manipulation

1. Ne faites jamais marcher le moteur à combustion dans des endroits fermés dans lesquels du monoxyde de carbone, dangereux, peut s'accumuler.
2. Ne tondez qu'à la lumière du jour ou lorsque vous êtes bien éclairé artificiellement. Si possible, évitez de vous servir de l'appareil lorsque l'herbe est mouillée.
3. Veillez à toujours garder une position équilibrée sur les pentes.
4. Ne guidez la machine qu'au pas
5. Pour les machines sur roues : tondez transversalement par rapport à la pente, jamais en descente ni en montée.
6. Soyez particulièrement précautionneux, lorsque vous changez de direction sur une pente.
7. Ne tondez pas sur des pentes très raides
8. Soyez particulièrement précautionneux lorsque vous faites demi-tour avec la tondeuse à gazon ou lorsque vous la tirez vers vous.
9. Arrêtez la lame lorsqu'il vous faut renverser la tondeuse à gazon en cas de transport par-dessus d'autres surfaces que de l'herbe et lorsque vous déplacez la tondeuse à gazon d'une surface à tondre à une autre.
10. N'utilisez jamais la tondeuse à gazon lorsque la grille de protection ou les dispositifs de protection sont endommagés ou sans dispositif de protection monté, p. ex. des chicanes et/ou dispositifs collecteurs d'herbe.
11. Ne modifiez jamais les réglages de base du moteur et ne le faites pas marcher en surrégime.
12. Desserrez le frein moteur avant de lancer le moteur.

13. Faites démarrer le moteur avec précaution, conformément aux instructions du producteur. Veillez à garder une distance suffisante entre vos pieds et les lames.
 14. Ne faites pas basculer la tondeuse à gazon pendant le démarrage du moteur ou si vous le laissez allumé, à moins que vous ne deviez soulever la tondeuse à gazon pendant la tonte. Dans un tel cas, basculez-la juste assez et ne soulevez que le côté opposé à l'utilisateur.
 15. Ne faites jamais démarrer le moteur lorsque vous vous trouvez devant le canal d'éjection.
 16. Ne mettez jamais les mains ou les pieds sur ou sous des pièces en rotation. Tenez-vous toujours éloigné(e) de l'orifice d'éjection.
 17. Ne soulevez jamais ni ne portez jamais une tondeuse à gazon alors que le moteur tourne.
 18. Arrêtez le moteur et tirez la cosse de bougie :
 - avant de défaire le verrouillage ou d'éliminer des obturations du canal d'éjection.
 - avant de contrôler la tondeuse à gazon, de la nettoyer ou d'effectuer des travaux dessus.
 - en cas de rencontre avec un corps étranger.
 Recherchez les éventuels endommagements de la tondeuse à gazon et effectuez les réparations nécessaires avant de refaire démarrer la tondeuse à gazon et de travailler avec elle. Si la tondeuse à gazon commence à vibrer fortement, un contrôle immédiat est indispensable.
 19. Éteignez le moteur :
 - lorsque vous vous éloignez de la tondeuse à gazon
 - avant de remplir d'essence.
 20. Lorsque vous éteignez le moteur, mettez le régulateur de vitesse en position « Arrêt ». Il faut fermer le robinet d'essence.
 21. Le fait d'exploiter la machine à une vitesse excessive peut augmenter les risques d'accident.
 22. Soyez prudents pendant les travaux de réglage de la machine et évitez de vous coincer les doigts entre les outils de coupe en mouvement et des pièces rigides de l'appareil
4. Pour éviter tout risque d'incendie, maintenez le moteur, l'échappement et la zone entourant le réservoir à carburant sans herbe, feuilles ni fuite de matière grasse (huile).
 5. Vérifiez régulièrement si le dispositif de récolte de l'herbe n'est pas usé ou s'il n'a pas perdu son aptitude au fonctionnement.
 6. Remplacez les pièces usées ou endommagées pour des raisons de sécurité.
 7. Si vous devez vidanger le réservoir à carburant, faites-le à l'air libre, en vous servant d'une pompe d'aspiration de carburant (à acheter dans les grandes surfaces de matériaux de construction).

⚠ AVERTISSEMENT

Veillez lire toutes les consignes de sécurité et instructions. Toute omission lors du respect des consignes de sécurité indiquées plus loin peut entraîner des décharges électriques, un incendie et/ou de graves blessures.

Conservez toutes les consignes de sécurité et toutes les instructions pour l'avenir.

Explication de la plaque indicatrice sur l'appareil (voir figure 13)

Explication de la plaque indicatrice sur l'appareil (voir figure 13)

- 1) Lisez le mode d'emploi
- 2) Attention ! Risques en raison de pièces catapultées. Maintenir la distance de sécurité
- 3) Attention ! Lames tranchantes - Mettez le moteur hors circuit et retirez la cosse de bougie d'allumage avant tous travaux de maintenance, réparation, nettoyage et de réglage
- 4) Remplissez d'huile et de carburant avant la mise en service
- 5) Attention ! Portez une protection de l'ouïe et des lunettes de protection
- 6) Levier de démarrage / d'arrêt du moteur (1 = moteur MARCHE ; 0 = moteur ARRÊT)
- 7) Levier de commande (levier d'accouplement)

Maintenance et stockage

1. Veillez à ce que tous les écrous, goujons et vis soient bien serrés et à ce que l'appareil soit dans un état de fonctionnement sûr.
2. Ne gardez jamais la tondeuse à gazon avec du carburant dans le réservoir à l'intérieur d'un bâtiment dans lequel probablement des vapeurs d'essence peuvent rencontrer du feu ouvert ou des étincelles.
3. Laissez refroidir le moteur avant de stocker la tondeuse à gazon dans un endroit fermé.

F

2. Description de l'appareil (figure 1-12)

- 1a. Levier de démarrage / d'arrêt du moteur (frein moteur)
- 1b. Levier de commande (levier d'accouplement)
2. Pompe à carburant « primer »
3. Guidon
4. Sac collecteur
- 5a. Clapet d'éjection
- 5b. Recouvrement de courroie trapézoïdale
6. Clapet de remplissage de réservoir
- 7a. Bouchon de remplissage d'huile
8. Réglage de la hauteur de coupe
9. Corde de lancement
10. 1x clips à câbles
11. 2x écrous-étoiles
12. 2x vis (guidon supérieur)
13. Clé à bougie
14. 2x vis (six pans, guidon inférieur)
15. 2x vis (tête fraisée, guidon inférieur)
16. 4x écrous (guidon inférieur)
17. Œillet

3. Volume de livraison

Veillez vérifier l'intégralité de l'article à l'aide du volume de livraison décrit. En cas de pièces manquantes, ramenez l'appareil au plus tard dans les 5 jours ouvrables après l'achat de l'article à notre service après-vente en présentant une preuve d'achat. Lisez à ce propos les clauses de garantie à la fin du mode d'emploi.

- Ouvrez l'emballage et prenez l'appareil en le sortant avec précaution de l'emballage.
- Retirez le matériel d'emballage tout comme les sécurités d'emballage et de transport (s'il y en a).
- Vérifiez si la livraison est bien complète.
- Contrôlez si l'appareil et ses accessoires ne sont pas endommagés par le transport.
- Conservez l'emballage autant que possible jusqu'à la fin de la période de garantie.

ATTENTION

L'appareil et le matériel d'emballage ne sont pas des jouets ! Il est interdit de laisser des enfants jouer avec des sacs et des films en plastique et avec des pièces de petite taille ! Ils risquent de les avaler et de s'étouffer !

- Tondeuse à essence
- Guidon
- Panier collecteur

- 1x clips à câbles
- 2x écrous-étoiles (guidon supérieur)
- 2x vis (guidon supérieur)
- 2x vis (six pans, guidon inférieur)
- 2x vis (tête fraisée, guidon inférieur)
- 4x écrous (guidon inférieur)
- Œillet
- Cahier de service essence
- Mode d'emploi d'origine

4. Utilisation conforme à l'affectation

L'appareil doit uniquement être utilisé conformément à son affectation ! Chaque utilisation allant au-delà de cette affectation est considérée comme non conforme. Pour les dommages en résultant ou les blessures de tout genre, le producteur décline toute responsabilité et l'opérateur/l'exploitant est responsable.

La tondeuse à gazon à essence convient à l'emploi privé dans les jardins de maisons et de loisirs. Sont considérées comme tondeuses à gazon pour les jardins domestiques et de loisirs celles dont l'utilisation annuelle ne dépasse pas 50 heures et qui sont utilisées surtout pour l'entretien de surfaces d'herbe ou de gazon, ne le sont pas cependant, celles utilisées dans les installations publiques, les parcs, les terrains de sports ainsi que dans l'agriculture et les exploitations forestières.

Veillez au fait que nos appareils, conformément au règlement, n'ont pas été conçus pour être utilisés dans un environnement professionnel, industriel ou artisanal. Nous déclinons toute responsabilité si l'appareil venait à être utilisé professionnellement, artisanalement ou par des sociétés industrielles, tout comme pour toute activité équivalente.

Le respect du mode d'emploi joint par le fabricant est la condition préalable à une utilisation conforme de la tondeuse à gazon. Le mode d'emploi comprend aussi les conditions de service, de maintenance et d'entretien.

Attention! En raison de l'exposition à des risques du corps de l'utilisateur /l'utilisatrice, la tondeuse à gazon ne doit pas servir aux travaux suivants : débroussaillage de buissons, haies et arbustes, coupe et broyage de plantes grimpantes ou de gazons sur toits ou dans des bacs de balcons, nettoyage (aspiration) de sentiers ni comme hacheuse pour concasser des tronçons d'arbres et de haie. De plus, la tondeuse à gazon ne doit pas être employée comme moto-bêche pour araser des

élévations de terrain comme par ex. des taupinières.

Pour des raisons de sécurité, il est interdit d'utiliser la tondeuse à gazon comme groupe d'entraînement pour d'autres outils et jeux d'outils en tous genres.

5. Données techniques

Type de moteur :

Moteur à quatre temps monocylindre	139 cm ³ 1,9 kW
Vitesse de travail n_0 :	3000 tr/min
Carburant :	Essence
Contenance du réservoir :	env. 1,3 l
Huile moteur :	env. 0,4 / 10W30
Bougie d'allumage :	F7RTC
Distance entre les électrodes :	0,5 - 0,6 mm
Réglage de la hauteur de coupe :	centrale (30-80mm)
Largeur de coupe :	460 mm
Poids :	32 kg

Bruit et vibrations

Niveau de pression acoustique L_{pA}	80,7 dB(A)
Imprécision K_{pA}	3 dB
Niveau acoustique L_{WA}	96 dB(A)
Imprécision K_{WA}	3 dB

Portez une protection de l'ouïe.

L'exposition au bruit peut entraîner une perte de l'ouïe.

Valeur d'émission de vibration $a_h = 6,5 \text{ m/s}^2$

Insécurité $K = 1,5 \text{ m/s}^2$

6. Avant la mise en service

6.1 Assemblage des composants.

Certaines pièces sont livrées démontées.

L'assemblage est simple à condition de respecter les consignes suivantes

Attention ! Pour l'assemblage et pour les travaux de maintenance, vous aurez besoin de l'outillage suivant non compris dans la livraison :

- une cuve collectrice d'huile en position horizontale (pour la vidange d'huile)
- un récipient doseur d'un litre (résistant à l'huile / à

l'essence)

- un bidon à essence
- un entonnoir (convenant aux tubulures de remplissage d'essence du réservoir)
- des chiffons ménagers (pour essuyer les restes d'huile / d'essence ; les remettre à une station d'essence pour leur élimination)
- une pompe d'aspiration à carburant (en plastique, à acheter dans les grandes surfaces de matériaux de construction)
- une burette d'huile avec pompe à main (à acheter dans les grandes surfaces de matériaux de construction)
- de l'huile moteur

Montage

1. Montez le guidon (pos. 3) comme illustré sur les figures 3a, 3b et 3c. Choisissez un des trous de fixation en fonction de la hauteur de poignée souhaitée. Attention ! Réglez la même hauteur des deux côtés ! Veillez, ce faisant, à ce que les câbles de transmission à fixer plus tard ne gênent pas.
2. Accrochez la poignée de la corde de lancement (fig. 3c/pos. 9) sur le crochet prévu à cet effet comme représenté sur la fig. 3c.
3. Fixez les câbles de transmission avec le clip à câbles joints (fig. 3d/pos. 10) sur le guidon.
4. Soulevez le clapet d'éjection (fig. 4/pos. 5a) d'une main et accrochez le sac collecteur d'herbe (fig. 4/pos. 4) comme représenté sur la fig. 4.

6.2 Réglage de la hauteur de coupe

Attention ! Le déplacement de la hauteur de coupe peut seulement être entrepris lorsque le moteur est mis hors circuit et la cosse de bougie d'allumage débranchée.

- Avant de commencer à tondre, vérifiez si les outils de coupe ne sont pas émoussés ni leurs fixations endommagées. Remplacez les outils de coupe émoussés et/ou endommagés, le cas échéant, en jeu complet, pour ne générer aucun balourd. Lors de ce contrôle, mettez le moteur hors circuit et retirez la cosse de la bougie d'allumage.
- La hauteur de coupe se règle de manière centralisée avec le levier de réglage de la hauteur de coupe (fig. 6-7/pos. 8). 6 hauteurs de coupe diverses sont réglables.
- Tirez le levier de réglage vers l'extérieur et réglez la hauteur de coupe désirée. Le levier s'encrante dans la position désirée.

F

7. Commande

Attention !

Le moteur est livré sans matières consommables. Avant la mise en service, remplissez donc absolument d'huile.

Pour éviter que la tondeuse à gazon ne démarre involontairement, elle est équipée d'un frein moteur (fig. 5a/pos. 1a) qui doit toujours être actionné avant le démarrage de la tondeuse à gazon. Lorsque l'on relâche le levier de démarrage/d'arrêt du moteur, il doit retourner dans sa position de départ et le moteur se met automatiquement hors circuit.

Avant de commencer à tondre le gazon, il est préférable d'effectuer cette opération plusieurs fois pour vous assurer que tout fonctionne correctement. A chaque fois que vous effectuez des travaux quelconques de réglage ou de réparation sur votre tondeuse à gazon, attendez que la lame ait cessé de tourner. Mettez toujours le moteur hors circuit avant chaque travail de réglage, de maintenance et de réparation.

Remarques :

1. Frein du moteur (fig. 5a/pos. 1a) : Utilisez le levier de démarrage/d'arrêt pour mettre le moteur hors circuit. Lorsque vous relâchez le levier de démarrage/d'arrêt du moteur, le moteur et les lames s'arrêtent automatiquement. Pour tondre, maintenez le levier dans la position de travail (fig. 5b). Avant de commencer vraiment à tondre, contrôlez plusieurs fois le levier de démarrage/d'arrêt. Assurez-vous que le câble est bien accessible.
2. Levier de commande / levier d'accouplement (fig. 5a/A pos. 1b) : Lorsque vous l'actionnez (fig. 5c), l'accouplement de l'organe de transmission se ferme et la tondeuse à gazon commence à se déplacer, alors que le moteur est en marche. Relâchez le levier de commande en temps utile pour faire arrêter la tondeuse. Entraînez-vous à démarrer et à vous arrêter avant de tondre le gazon pour la première fois jusqu'à ce que vous y arriviez sans réfléchir.
3. **Avertissement** : la lame de coupe est en rotation lorsque le moteur démarre.
Important : avant de lancer le moteur, actionnez plusieurs fois le frein moteur afin de vérifier si le câble d'arrêt fonctionne également correctement.

Attention : le moteur est conçu pour la vitesse de coupe de l'herbe, et le rejet de l'herbe dans le sac collecteur et pour un long cycle de vie du moteur

4. Contrôlez le niveau d'huile
5. Utilisez un entonnoir pour remplir le bidon d'essence, ainsi qu'un récipient gradué. Assurez-vous que l'essence est bien propre.

Avertissement : utilisez toujours exclusivement un bidon d'essence de sécurité. Ne fumez jamais en remplissant de carburant. Mettez le moteur hors circuit avant de remplir d'essence et laissez le moteur refroidir quelques minutes.

6. Assurez-vous que le câble d'allumage est bien raccordé à la bougie d'allumage.
7. Appuyez 6x sur la pompe à carburant « Primer » (fig. 1/pos. 2).
8. Placez-vous derrière la tondeuse à moteur. Une main doit être posée sur le levier de démarrage / d'arrêt du moteur. L'autre main doit se trouver sur la poignée de démarrage.
9. Démarrer le moteur à l'aide du lanceur à retour (fig. 1/pos. 9) Pour ce faire, sortez la poignée d'env. 10-15 cm (jusqu'à sentir une résistance), ensuite actionnez-la d'un coup sec. Si le moteur n'a pas démarré, actionnez à nouveau la poignée.

Attention ! Ne laissez pas le câble de transmission revenir à toute vitesse.

Attention : lorsqu'il fait froid, il peut être nécessaire de recommencer plusieurs fois le processus de démarrage.

7.1 Avant la tonte

Remarques importantes :

1. Habillez-vous correctement. Portez de bonnes chaussures, pas de sandales ni de baskets.
2. Contrôlez la lame de coupe. Remplacez toute lame gauchie ou endommagée, par une lame d'origine.
3. Remplissez le réservoir à essence à l'air libre. Utilisez un entonnoir de remplissage et un récipient de mesure. Essayez l'essence échappée.
4. Lisez et respectez le mode d'emploi ainsi que toutes les remarques en rapport avec le moteur et les appareils rapportés. Conservez le mode d'emploi dans un endroit accessible également pour d'autres utilisateurs/utilisatrices de l'appareil.
5. Les gaz d'échappement sont dangereux. Mettez le moteur en circuit uniquement à l'air libre.
6. Assurez-vous que tous les dispositifs de sécurité sont bien présents et qu'ils fonctionnent également bien.
7. L'appareil doit uniquement être utilisé par une

- personne qualifiée.
8. La tonte d'herbe mouillée peut être dangereuse. Tondez l'herbe de préférence lorsqu'elle est sèche.
 9. Indiquez aux autres personnes ou enfants qu'elles doivent s'éloigner de la tondeuse.
 10. Ne tondez jamais le gazon lorsque la vue est mauvaise.
 11. Retirez du sol tous les objets détachés avant la tonte.

7.2 Remarques relatives à la tonte

Attention ! N'ouvrez jamais le clapet d'éjection lorsque le dispositif de ramassage va être vidé et que le moteur tourne. La lame en rotation peut entraîner des blessures.

Fixez le clapet d'éjection et le sac collecteur d'herbe toujours minutieusement. En cas d'éloignement, arrêtez avant le moteur.

La distance de sécurité donnée par les longerons du guidon entre le carter et l'utilisateur doit toujours être maintenue. En tondant et en modifiant la direction auprès de buissons et de pentes, veuillez faire particulièrement attention. Veillez à vous tenir de façon sûre, portez des chaussures à semelles antidérapantes et agrippantes et des pantalons longs. Tondez toujours transversalement par rapport à la pente.

Les pentes de plus de 15 degrés ne doivent, pour des raisons de sécurité, pas être tondues avec la tondeuse à gazon.

Soyez particulièrement précautionneux lorsque vous vous déplacez en reculant et lorsque vous tirez la tondeuse à gazon. Risque de trébucher !

7.3 La tonte

Coupez uniquement avec une lame aiguisée, de telle façon que les brins d'herbe ne soient pas effilochés et ne jaunissent pas.

Pour obtenir une tonte correcte, il faut faire suivre à la tondeuse à gazon des pistes droites, dans la mesure du possible. Les bords de ces pistes doivent alors se chevaucher de quelques centimètres pour qu'aucune bande ne reste sans tonte.

La partie inférieure du carter de la tondeuse à gazon doit être gardée propre et les dépôts d'herbe absolument éliminés. Les dépôts gênent le processus de démarrage, altèrent la qualité de coupe et l'éjection de l'herbe. Sur les pentes, il faut suivre une

piste de tonte transversale par rapport à la pente. On empêche que la tondeuse à gazon ne glisse grâce la position transversale vers le haut. Sélectionnez la hauteur de coupe en fonction de la hauteur de gazon réelle. Faites plusieurs passages, de sorte de ne couper que 4 cm max. en une fois.

Avant tout contrôle de la lame, mettez le moteur hors circuit. Pensez aussi que la lame continue à tourner quelques secondes après l'arrêt du moteur.

N'essayez jamais, d'arrêter la lame.

Vérifiez régulièrement, si la lame est correctement fixée, en bon état et bien aiguisée. Affûtez-la ou remplacez-la, si tel devait ne pas être le cas. Si la lame en mouvement frappe un objet, arrêtez la tondeuse à gazon et attendez, que la lame soit au repos. Contrôlez ensuite l'état de la lame et du porte-lame. En cas d'endommagement, remplacez-les.

Remarques relatives à la tonte :

1. Attention aux objets solides. La tondeuse à gazon peut être endommagée et vous pouvez vous blesser ou blesser d'autres personnes.
2. Un moteur, échappement ou entraînement chaud peut causer des brûlures. Donc, ne les touchez pas.
3. Tondez avec précaution sur les pentes ou terrains en pente.
4. Une raison d'interruption de la tonte est le manque de lumière du jour ou d'éclairage artificiel suffisant.
5. Contrôlez la tondeuse, la lame et les autres pièces lorsque vous êtes passé sur un corps étranger ou lorsque l'appareil vibre plus que la normale.
6. Ne changez pas les réglages et n'effectuez aucune réparation sans avoir mis auparavant le moteur hors circuit. Tirez le câble d'allumage.
7. Sur une route ou à proximité d'une rue, attention à la circulation. Maintenez l'éjection de l'herbe éloignée de la rue.
8. Évitez les endroits sur lesquels les roues patinent ou la tonte est incertaine. Avant de reculer, assurez-vous qu'il n'y a pas de petits enfants derrière vous.
9. Dans l'herbe dense et haute, réglez le plus grand niveau de coupe et tondez plus lentement. Avant d'éliminer de l'herbe ou d'autres obturations, mettez le moteur hors circuit et déconnectez le câble d'allumage.
10. Ne retirez jamais de pièces servant à la sécurité.
11. Ne remplissez jamais d'essence dans un moteur encore chaud ou en fonctionnement.

F

7.4 Vidanger le sac collecteur d'herbe

Attention ! Avant de décrocher le sac collecteur, arrêtez le moteur et attendez l'arrêt de l'outil de coupe.

Pour décrocher le sac collecteur, levez le clapet d'éjection d'une main, de l'autre main, prenez le sac collecteur par la poignée (fig. 4). Conformément aux prescriptions de sécurité, le clapet d'éjection se ferme au décrochage du sac collecteur et bouche l'orifice d'éjection arrière. Si des restes d'herbe sont accrochés dans l'ouverture, mettez le moteur en marche lentement, et reculez la tondeuse à gazon d'environ 1 m.

Les restes de coupe dans le carter et sur l'outil de travail ne sont pas à enlever à la main ou au pied, mais avec les moyens appropriés, par ex. brosse ou balayette.

Pour garantir un bon ramassage, le sac collecteur et surtout la grille d'air doivent être nettoyés de l'intérieur après utilisation.

N'accrochez le sac collecteur qu'après l'arrêt du moteur et de l'outil de coupe.

Levez le clapet d'éjection avec une main et avec l'autre main maintenez le sac collecteur par la poignée et accrochez-le d'en haut

7.5 Après la tonte

1. Laissez toujours refroidir le moteur avant de ranger la tondeuse à gazon dans un endroit fermé.
2. Retirez l'herbe, le graissage et l'huile avant de la ranger. Ne posez aucun autre objet sur la tondeuse.
3. Contrôlez toutes les vis et tous les écrous avant de la réutiliser. Revissez les vis desserrées.
4. Videz le sac collecteur d'herbe avant une nouvelle utilisation.
5. Desserrez la cosse de bougie d'allumage pour éviter une utilisation non autorisée.
6. Veillez à ce que la tondeuse ne soit pas rangée à proximité d'une source de risques. Les vapeurs de gaz peuvent entraîner des explosions.
7. Il est uniquement autorisé d'utiliser des pièces d'origine ou autorisées par le producteur pour les réparations (voir adresse du bulletin de garantie).
8. Pendant une période prolongée, videz le réservoir à essence à l'aide d'une pompe d'aspiration à essence.
9. Ordonnez aux enfants de ne pas utiliser la tondeuse. Ce n'est pas un jouet.
10. Ne conservez jamais de carburant à proximité

36

d'une source d'étincelles. Utilisez toujours un bidon contrôlé. Conservez l'essence hors de portée des enfants.

11. Huilez l'appareil et effectuez-en la maintenance
12. Comment mettre le moteur hors circuit :
pour arrêter le moteur, relâchez le levier de démarrage/d'arrêt du moteur (fig. 5a/pos. 1a).
 Tirez la cosse de la bougie d'allumage afin d'éviter que le moteur ne démarre. Avant de faire redémarrer, contrôlez le tirant à câble du frein moteur. Contrôlez si le câble de transmission est correctement monté. Un câble plié ou endommagé doit être remplacé.

8. Nettoyage, maintenance, stockage, transport et commande des pièces de rechange

Attention :

ne travaillez jamais lorsque le moteur est en marche sur des pièces conductrices de courant ou l'installation d'allumage. Ne les touchez pas non plus. Retirez, avant tous travaux de maintenance et d'entretien, la cosse de bougie d'allumage. N'effectuez jamais de travaux quelconques sur un appareil en marche. Les travaux non décrits dans ce mode d'emploi doivent uniquement être réalisés dans un atelier spécialisé dûment autorisé.

8.1 Nettoyage

Nettoyez la tondeuse à fond après chaque utilisation. En particulier la face inférieure et le logement de lame. Pour ce faire, renversez la tondeuse à gazon sur la gauche (contre la tubulure de remplissage d'huile)

Remarque: Avant de retourner la tondeuse à gazon de côté, videz le réservoir de carburant complètement à l'aide d'une pompe d'aspiration à essence. Il est interdit de basculer la tondeuse à gazon de plus de 90 degrés. Il est plus facile de retirer l'encrassement et l'herbe juste après la tonte. Les restes d'herbe et salissures sèches peuvent entraver le bon fonctionnement de la tondeuse. Contrôlez si le canal d'éjection de l'herbe est bien exempt de restes d'herbe et retirez-les en cas de besoin. Ne nettoyez jamais la tondeuse au jet d'eau ni à l'aide d'un nettoyeur haute pression. Veillez à ce qu'aucune eau ne s'immisce à l'intérieur de l'appareil. Il est interdit d'utiliser des produits de nettoyage agressifs tels un nettoyeur à froid ou de l'éther de pétrole.

8.2 Maintenance

Les intervalles de maintenance sont indiqués dans le cahier de services « essence » ci-joint.

Attention : éliminez le matériel d'entretien encrassé et les carburants usagés dans les dépôts prévus à cet effet

8.2.1 Essieux et moyeux de roue

Graissez légèrement une fois par saison. Retirez les enjoliveurs avec un tournevis et desserrez les vis de fixation des roues.

8.2.2 Lames

Pour des raisons de sécurité, faites aiguiser, équilibrer et monter votre lame exclusivement par un atelier spécialisé dûment autorisé. Pour obtenir un résultat optimal, il est conseillé de faire contrôler la lame une fois par an.

Remplacement de la lame (fig. 8)

Lorsque vous remplacez l'outil de coupe, seules des pièces de rechange d'origine doivent être employées. L'identification de la lame doit correspondre aux numéros indiqués dans la liste des pièces de rechange. Ne montez jamais d'autre lame.

Lames endommagées

Si, malgré toutes les précautions, la lame entre en contact avec un obstacle, mettez immédiatement le moteur hors circuit et retirez la cosse de bougie d'allumage. Basculez la tondeuse de côté et contrôlez si la lame n'est pas endommagée. Remplacez les lames pliées ou endommagées. Ne redressez jamais une lame pliée. Ne travaillez jamais avec une lame pliée ou très usée, cela génère des vibrations et peut entraîner d'autres endommagements de la tondeuse.

Attention : risque de blessure en cas de travail avec une lame endommagée.

Affûter la lame

On peut aiguiser les tranchants de la lame avec une lime en métal. Afin d'éviter un balourd, faites effectuer le meulage exclusivement par un atelier spécialisé dûment autorisé.

8.2.3 Contrôle du niveau d'huile

Attention : ne faites jamais fonctionner le moteur sans ou avec trop peu d'huile. Cela peut causer de graves dommages du moteur.

Contrôle du niveau d'huile :

mettez la tondeuse à gazon sur une surface plane et droite. Dévissez la jauge de niveau d'huile (fig. 9a/pos. 7a) en la tournant à gauche et essuyez la jauge. Renfilez la jauge jusqu'à la butée dans la

tubulure de remplissage, ne vissez pas. Retirez la jauge et lisez le niveau d'huile à l'horizontale. Le niveau d'huile doit se trouver entre les min. et max. de la jauge de niveau d'huile (fig. 9).

Vidange d'huile

Le changement d'huile du moteur doit se faire lorsque le moteur est à la température ambiante.

- Placez une cuve collectrice d'huile basse sous la tondeuse à gazon.
- Ouvrez le bouchon de remplissage d'huile (fig. 9a/pos. 7a).
- Faites basculer la tondeuse au-dessus du bac collecteur d'huile.
- Laissez l'huile s'écouler par l'ouverture de remplissage d'huile.
- Remettez la tondeuse à nouveau sur ses roues.
- Remplissez d'huile pour moteur jusqu'au repère supérieur de la jauge de niveau d'huile.
- L'huile usée doit être éliminée conformément aux prescriptions en vigueur.

8.2.4 Entretien et réglage des câbles de transmission

Huilez souvent les câbles de transmission et contrôlez leur souplesse.

8.2.5 Maintenance du filtre à air (fig. 10)

Les filtres à air encrassés réduisent la puissance motrice en raison d'une amenée d'air au carburateur trop réduite. Si l'air est très chargé de poussière, contrôlez plus souvent le filtre à air.

Attention : ne nettoyez jamais le filtre avec de l'essence ni avec des solvants inflammables. Nettoyez le filtre à air uniquement à l'air comprimé ou en tapotant dessus.

8.2.6 Maintenance de la bougie d'allumage

Nettoyez la bougie d'allumage avec la brosse à fils de cuivre.

- Tirez la cosse de bougie d'allumage (fig. 11/pos. 14) d'une rotation.
- Retirez la bougie d'allumage avec une clé à bougie.
- Le montage est effectué dans l'ordre inverse des étapes.

8.2.7 Contrôle de la courroie trapézoïdale

Pour contrôler la courroie trapézoïdale, enlevez son recouvrement comme indiqué en fig. 12 (fig. 12 / pos. 5b).

8.2.8 Réparation

Assurez-vous après des réparations ou une maintenance que toutes les pièces relatives à la technique de sécurité sont bien montées et en état

F

irréprochable. Conservez les pièces dangereuses hors de portée des autres personnes et des enfants.

Attention : conformément à la loi sur la responsabilité civile, nous ne répondons pas des dommages issus d'une réparation non conforme aux règles de l'art ou lorsque les pièces de rechange utilisées ne sont pas originales ni des pièces autorisées par nos soins. Nous ne pouvons pas non plus être tenus responsables de dommages issus de réparations non conformes aux règles de l'art. Faites les effectuer par un service après-vente ou un(e) spécialiste dûment autorisé(e). De même également pour les accessoires.

8.2.9 Temps de service

Veillez respecter les règlements légaux pouvant différer en fonction de la localité en ce qui concerne les horaires de tonte.

8.3 Préparatifs de stockage de la tondeuse à gazon

Avertissement : ne retirez pas l'essence carburant dans des endroits fermés, à proximité de feu ou en fumant. Les vapeurs de gaz peuvent causer des explosions ou un incendie.

1. Videz le réservoir à essence à l'aide d'une pompe d'aspiration d'essence.
2. Lancez le moteur et faites-le tourner jusqu'à ce que le restant d'essence soit consommé.
3. Changez l'huile après chaque saison. Pour ce faire, retirez l'ancienne huile du moteur chaud et rajoutez la nouvelle huile.
4. Retirez la bougie d'allumage de la culasse. Remplissez avec une burette d'huile env. 20 ml huile dans le cylindre. Tirez lentement la poignée de démarrage pour que l'huile protège l'intérieur du cylindre. Vissez à nouveau la bougie d'allumage.
5. Nettoyez les ailettes de refroidissement du cylindre et le carter.
6. Nettoyez tout l'appareil pour protéger la couleur du vernis.
7. Conservez l'appareil dans un emplacement ou un lieu bien aéré.

8.4 Préparatifs de la tondeuse à gazon pour le transport

1. Videz le réservoir à essence (voir repère 8.3/1)
2. Faites tourner le moteur jusqu'à ce que le reste d'essence soit consommé.
3. Videz l'huile du moteur chaud.
4. Retirez la cosse de bougie d'allumage.
5. Nettoyez les ailettes de refroidissement du cylindre et le carter.

38

6. Suspendez la corde de lancement au crochet (fig. 3c). Desserrez les écrous-étoiles et rabattez le guidon supérieur vers le bas. Faites attention, ce faisant, à ne pas plier les tirants à câble pendant le rabattage.
7. Enroulez quelques couches de carton ondulé entre le guidon supérieur, le guidon inférieur et le moteur, afin d'éviter des rayures.

8.5 Consommables, pièces d'usure et pièces de rechange

Les pièces de rechange, de consommation et d'usure, comme p. ex. l'huile moteur, les courroies trapézoïdales, les bougies d'allumage, les cartouches de filtres à air, les filtres à essence, batteries ou lames, ne font pas partie de la garantie.

8.6 Commande de pièces de rechange

Veillez indiquer ce qui suit pour toute commande de pièces de rechange :

- Type de l'appareil
- Référence de l'appareil
- Numéro d'identification de l'appareil
- Numéro de pièce de rechange de la pièce de rechange nécessaire

Vous trouverez les prix et informations actuelles à l'adresse www.isc-gmbh.info

9. Mise au rebut et recyclage

L'appareil se trouve dans un emballage permettant d'éviter les dommages dus au transport. Cet emballage est une matière première et peut donc être réutilisé ultérieurement ou être réintroduit dans le circuit des matières premières. L'appareil et ses accessoires sont en matériaux divers, comme par ex. des métaux et matières plastiques. Éliminez les composants défectueux dans les systèmes d'élimination des déchets spéciaux. Renseignez-vous dans un commerce spécialisé ou auprès de l'administration de votre commune !

10. Plan de recherche des erreurs

Avertissement : mettez tout d'abord le moteur hors circuit et retirez le câble d'allumage avant toute inspection ou ajustement.

Avertissement : si après un ajustement ou une réparation, le moteur a tourné quelques minutes, pensez au fait que le pot d'échappement et les autres pièces sont chaudes. Donc, ne les touchez pas afin d'éviter des brûlures.

Dérangement	Cause probable	Dépannage
Course irrégulière, fortes vibrations de l'appareil	<ul style="list-style-type: none"> - vis desserrées - fixation des lames desserrée - lame non équilibrée 	<ul style="list-style-type: none"> - contrôler les vis - contrôler la fixation des lames - remplacez la lame
Moteur ne démarre pas	<ul style="list-style-type: none"> - levier de frein pas enfoncé - bougie d'allumage défectueuse - réservoir à essence vide 	<ul style="list-style-type: none"> - appuyez sur le levier de frein - remplacez la bougie d'allumage - remplissez de carburant
Le moteur fonctionne irrégulièrement	<ul style="list-style-type: none"> - filtre à air encrassé - bougie d'allumage encrassée 	<ul style="list-style-type: none"> - nettoyez le filtre à air - nettoyez la bougie d'allumage
Le gazon jaunit, coupe irrégulière	<ul style="list-style-type: none"> - la lame n'est pas acérée - hauteur de coupe trop faible 	<ul style="list-style-type: none"> - affûtez la lame - régler la bonne hauteur
L'éjection d'herbe n'est pas propre	<ul style="list-style-type: none"> - hauteur de coupe trop basse - lame usée - sac collecteur bouché 	<ul style="list-style-type: none"> - réglez correctement - remplacez la lame - videz le sac collecteur

F**Conditions de garantie :**

L'entreprise iSC GmbH garantit le dépannage ou l'échange de l'appareil en cas de défauts, selon la vue d'ensemble ci-dessous, tout en gardant les exigences de garantie légale inchangées.

Catégorie	Exemple	Prestation de garantie
Défauts du matériel ou de la construction		24 mois
Pièces d'usure	Filtre à air, câbles Bowden, panier collecteur, pneus, accouplement	6 mois
Consommables / pièces d'usure	Lames	Garantie seulement pour les défauts immédiats (24h après l'achat/date du bon d'achat)
Pièces manquantes		5 jours ouvrables

En ce qui concerne les pièces d'usure, les consommables et les pièces manquantes, l'entreprise iSC GmbH garantit un dépannage ou une livraison ultérieure seulement si le défaut est constaté dans les 24h (consommables), dans les 5 jours ouvrables (pièces manquantes) ou dans les 6 mois (pièces d'usure) après l'achat sur présentation d'une preuve d'achat.

En cas de défauts du matériel ou de la construction, nous vous demandons de présenter l'appareil et la fiche l'accompagnant ci-jointe et de la remplir entièrement. Il est important de donner une description des défauts aussi précise que possible.

Pour cela, répondez aux questions suivantes :

- L'appareil a-t-il déjà fonctionné ou est-il défectueux depuis le début ?
- Avez-vous déjà remarqué quelque chose avant l'apparition du défaut (symptômes avant la panne) ?
- Selon vous, quel dysfonctionnement présente l'appareil (symptôme principal) ?
Décrivez ce dysfonctionnement.



Indice

1. Avvertenze di sicurezza
2. Descrizione dell'apparecchio
3. Elementi forniti
4. Utilizzo proprio
5. Caratteristiche tecniche
6. Prima della messa in esercizio
7. Utilizzo
8. Pulizia, manutenzione, conservazione, trasporto e ordinazione dei pezzi di ricambio
9. Smaltimento e riciclaggio
10. Tabella per l'eliminazione delle anomalie

⚠ Attenzione!

Nell'usare gli apparecchi si devono prendere diverse misure di sicurezza per evitare lesioni e danni. Quindi leggete attentamente queste istruzioni per l'uso/avvertenze di sicurezza. Conservate bene le informazioni per averle a disposizione in qualsiasi momento. Se date l'apparecchio ad altre persone, consegnate anche queste istruzioni per l'uso/avvertenze di sicurezza insieme all'apparecchio. Non ci assumiamo alcuna responsabilità per incidenti o danni causati dal mancato rispetto di queste istruzioni e delle avvertenze di sicurezza.

1. Avvertenze di sicurezza per tosaerba condotto a mano**Avvertenze**

1. Leggete attentamente le istruzioni per l'uso. Informatevi bene sulle regolazioni e sull'uso appropriato dell'apparecchio.
2. Non permettete mai di usare il tosaerba a bambini o ad altre persone che non conoscono le istruzioni per l'uso. L'età minima dell'utilizzatore può essere definita da norme locali.
3. Non tagliate mai l'erba se nelle vicinanze ci sono delle persone, in particolare bambini, o animali. Tenete presente che l'utilizzatore è responsabile degli incidenti con altre persone o con cose di loro proprietà.
4. Se date l'apparecchio ad altre persone consegnate loro queste istruzioni per l'uso insieme all'apparecchio.

Operazioni preliminari

1. Mentre si taglia l'erba si devono portare sempre scarpe chiuse e pesanti e pantaloni lunghi. Non tagliate l'erba a piedi scalzi o con sandali leggeri.
2. Controllate il terreno sul quale viene impiegato l'attrezzo e togliete tutti gli oggetti che possono rimanere impigliati o venir scaraventati via.
3. **Avvertimento:** la benzina è altamente infiammabile:
 - Conservate la benzina solo negli appositi contenitori.
 - Riempite il serbatoio solo all'aperto e non fumate durante questa operazione.
 - La benzina va riempita prima di accendere il motore. Non aprite il tappo del serbatoio, né mettete benzina quando il motore è acceso o l'apparecchio è caldo.
 - Se la benzina è traboccata non provate assolutamente ad accendere il motore, ma allontanate invece l'apparecchio dalla zona sporca di benzina. Evitate qualsiasi tentativo di

accendere il motore fino a che i vapori della benzina non si siano dileguati.

- Per motivi di sicurezza si deve sostituire il tappo del serbatoio della benzina o di altro serbatoio se è danneggiato.

4. Sostituite i silenziatori danneggiati
5. Prima di ogni utilizzo bisogna sempre eseguire un controllo visivo per accertarsi che le lame, i bulloni di bloccaggio e tutta l'unità di taglio non siano consumati o danneggiati. Per evitare uno sbilanciamento la lama e i bulloni di bloccaggio consumati o danneggiati devono essere sostituiti solo in set.
6. Per gli apparecchi con più lame tenete presente che girando una lama possono iniziare a girare anche le altre.

Maneggiamento

1. Non lasciate il motore a combustione acceso in luoghi chiusi: si potrebbero formare pericolose concentrazioni di anidride carbonica.
2. Tagliate l'erba solo alla luce del giorno o con una buona illuminazione artificiale. Se possibile evitate l'uso dell'apparecchio sull'erba bagnata.
3. Sui pendii accertatevi sempre di essere in posizione sicura.
4. Muovete l'apparecchio solo a passo d'uomo.
5. Nel caso di apparecchi su ruote: su un pendio tagliate l'erba in senso trasversale rispetto al pendio stesso, non verso l'alto e verso il basso.
6. Prestate particolare attenzione quando cambiate direzione su un pendio.
7. Non tagliate l'erba su pendii molto ripidi
8. Siate particolarmente attenti quando cambiate il senso di marcia o tirate il tosaerba verso di voi.
9. Arrestate la lama quando dovete inclinare il tosaerba su superfici diverse dal tappeto erboso e quando questo deve essere portato da e verso la superficie da tosare.
10. Non utilizzate mai il tosaerba se i dispositivi o le griglie di protezione sono danneggiati o senza tali dispositivi, per esempio deflettori in lamiera e/o dispositivi per raccogliere l'erba.
11. Non modificate la regolazione standard del motore o non fatelo andare fuori giri.
12. Allentate il freno del motore prima di avviare il motore.
13. Avviate il motore con prudenza secondo le istruzioni del costruttore. Mantenete sempre una distanza sufficiente tra i piedi e la lama.
14. Quando si accende il motore non bisogna inclinare il tosaerba, a meno che esso non debba venire sollevato durante l'operazione. In tal caso inclinatelo solamente il minimo indispensabile e sollevate solo la parte opposta all'utilizzatore.



15. Non avviate il motore se vi trovate davanti al canale di scarico.
16. Non mettete mai le mani o i piedi vicino o sotto le parti rotanti. Tenetevi sempre a distanza dall'apertura di scarico.
17. Non sollevate o trasportate mai un tosaerba con il motore acceso.
18. Spegnete il motore e staccate il connettore della candela:
 - Prima di allentare eventuali blocchi o di togliere le ostruzioni dal canale di scarico.
 - Prima di controllare o pulire il tosaerba o prima di eseguire dei lavori sull'apparecchio.
 - Dopo aver toccato un corpo estraneo.
 Controllate che non ci siano danni sul tosaerba ed effettuate le riparazioni necessarie prima di azionarlo di nuovo e riprendere a lavorare. Nel caso in cui il tosaerba incominci a vibrare forte ed in maniera insolita è necessario procedere ad un controllo immediato.
19. Spegnete il motore:
 - Se vi allontanate dal tosaerba.
 - Prima di mettere benzina.
20. Quando spegnete il motore, dovete portare il regolatore del gas in posizione "Stop". Chiudete il rubinetto della benzina.
21. L'uso dell'apparecchio a velocità eccessiva può aumentare il pericolo di infortuni.
22. Siate prudenti durante le operazioni di regolazione, badate che le dita non rimangano incastrate tra gli utensili da taglio mobili e i componenti fissi dell'apparecchio.

Manutenzione e conservazione

1. Controllate che tutti i dadi, i bulloni e le viti siano ben serrati e che l'apparecchio sia sempre in uno stato tale da permetterne il funzionamento sicuro.
2. Non tenete mai l'apparecchio con benzina nel serbatoio all'interno di un edificio dove i vapori della benzina potrebbero venire a contatto con fiamme libere o scintille.
3. Lasciate raffreddare il motore prima di riporre il tosaerba in un luogo chiuso.
4. Per evitare incendi, tenete sempre il motore, lo scappamento e l'area intorno al serbatoio del carburante liberi da erba, foglie o grasso fuoriuscito (olio).
5. Controllate regolarmente che il dispositivo di raccolta non presenti segni di usura o di perdita della funzionalità.
6. Per motivi di sicurezza è necessario sostituire i pezzi consumati o danneggiati.

7. In caso fosse necessario svuotare il serbatoio, l'operazione va compiuta all'aria aperta con una pompa di aspirazione della benzina (disponibile nei centri del fai-da-te).

AVVERTIMENTO

Leggete tutte le avvertenze di sicurezza e le istruzioni. Dimenticanze nel rispetto delle avvertenze di sicurezza e delle istruzioni possono causare scosse elettriche, incendi e/o gravi lesioni.
Conservate tutte le avvertenze e le istruzioni per eventuali necessità future.

Spiegazione della targhetta di avvertenze sull'apparecchio (vedi Fig. 13)

- 1) Leggete le istruzioni per l'uso
- 2) Attenzione! Pericolo a causa di parti scagliate all'ingiro. Tenete la distanza di sicurezza
- 3) Attenzione! Prima di affilare le lame - prima di tutte le operazioni di manutenzione, riparazione e regolazione spegnete il motore e togliete il connettore della candela
- 4) Prima della messa in esercizio riempite di olio e carburante
- 5) Attenzione! Portate le cuffie antirumore e gli occhiali protettivi
- 6) Leva di avvio/ arresto motore (I = motore acceso; 0 = motore spento)
- 7) Leva di guida (leva della frizione)

2. Descrizione dell'apparecchio (Fig. 1-12)

- 1a. Leva di avvio/arresto motore (freno motore)
- 1b. Leva di guida (leva della frizione)
2. Pompa del carburante „Aricchitore“
3. Archetto di spinta
4. Sacco di raccolta
- 5a. Portello di scarico
- 5b. Copertura della cinghia trapezoidale
6. Tappo di riempimento del serbatoio
- 7a. Tappo a vite di riempimento olio
8. Regolazione dell'altezza di taglio
9. Fune di avvio
10. 1x fermacavi
11. 2x dadi a stella
12. 2 viti (manico superiore)
13. Chiave per candela di accensione
14. 2 viti (a testa esagonale, manico inferiore)
15. 2 viti (a testa svasata, manico inferiore)
16. 4 dadi (manico inferiore)
17. Occhiello

3. Elementi forniti

Verificate che l'articolo sia completo sulla base degli elementi forniti descritti. In caso di parti mancanti, rivolgetevi al nostro Centro Servizio Assistenza presentando un documento di acquisto valido entro e non oltre i 5 giorni lavorativi dall'acquisto. Al riguardo fate attenzione alla Tabella Garanzia nelle disposizioni di garanzia alla fine delle istruzioni.

- Aprite l'imballaggio e togliete con cautela l'apparecchio dalla confezione.
- Togliete il materiale d'imballaggio e anche i fermi di trasporto / imballaggio (se presenti).
- Controllate che siano presenti tutti gli elementi forniti.
- Verificate che l'apparecchio e gli accessori non presentino danni dovuti al trasporto.
- Se possibile, conservate l'imballaggio fino alla scadenza della garanzia.

ATTENZIONE

L'apparecchio e il materiale d'imballaggio non sono giocattoli! I bambini non devono giocare con sacchetti di plastica, film e piccoli pezzi! Sussiste pericolo di ingerimento e soffocamento!

- Tosaerba a benzina
- Archetto di spinta
- Cestello di raccolta
- 1x fermacavi
- 2x dadi a stella (manico superiore)
- 2 viti (manico superiore)
- 2 viti (a testa esagonale, manico inferiore)
- 2 viti (a testa svasata, manico inferiore)
- 4 dadi (manico inferiore)
- Occhiello
- Chiave per candela di accensione
- Libretto di manutenzione sul tema benzina
- Istruzioni per l'uso originali

4. Utilizzo proprio

L'apparecchio deve essere usato solamente per lo scopo a cui è destinato. Ogni altro tipo di uso che esuli da quello previsto non è conforme. L'utilizzatore/l'operatore, e non il costruttore, è responsabile dei danni e delle lesioni di ogni tipo che ne risultino.

Il tosaerba a benzina è adatto all'uso privato nei giardini di piccole dimensioni.

Sono considerati tosaerba per l'uso privato in giardini di piccole dimensioni quegli apparecchi che di regola non sono usati per oltre 50 ore l'anno e che sono utilizzati principalmente per la cura di superfici erbose, ma non in giardini e parchi pubblici, in impianti sportivi e in attività agricole o forestali.

Tenete presente che i nostri apparecchi non sono stati costruiti per l'impiego professionale, artigianale o industriale. Non riconosciamo alcuna garanzia se l'apparecchio viene usato in imprese commerciali, artigianali o industriali, o in attività equivalenti. Il rispetto delle istruzioni per l'uso fornite dal produttore è una condizione per l'uso corretto del tosaerba. Le istruzioni per l'uso contengono anche condizioni per l'esercizio, la manutenzione e la riparazione.

Attenzione! Visti i rischi per l'utilizzatore il tosaerba non deve venire usato per i seguenti lavori: regolare cespugli, siepi ed arbusti, per tagliare e sminuzzare piante rampicanti o superfici erbose su terrazze pensili o in vasi sui balconi, per pulire (aspirare) vialetti e come trituratore per sminuzzare foglie e rami tagliati da alberi ed arbusti. Il tosaerba non deve inoltre venire usato come motozappa né per livellare irregolarità del suolo, come per es. i mucchi di terra sollevati dalle talpe.

Per motivi di sicurezza il tosaerba non deve venire usato come gruppo motore per altri utensili o set di utensili di qualsiasi tipo.

5. Caratteristiche tecniche

Tipo di motore:

motore a un cilindro a quattro tempi	139 cm ³ /1,9 kW
Numero di giri n ₀ :	3000 min ⁻¹
Carburante:	benzina
Capacità del serbatoio:	ca. 1,3 l
Olio del motore:	ca. 0,4 l / 10W30
Candela di accensione:	F7RTC
Distanza degli elettrodi:	0,5 -0,6 mm
Regolazione dell'altezza di taglio:	centrale (30-80 mm)
Larghezza di taglio:	460 mm
Peso:	32 kg



Rumore e vibrazioni

Livello di pressione acustica L_{pA}	80,7 dB (A)
Incertezza K_{pA}	3 dB
Livello di potenza acustica L_{WA}	96 dB (A)
Incertezza K_{WA}	3 dB

Indossate cuffie antirumore.

L'effetto del rumore può causare la perdita dell'udito.

Valore emissione vibrazioni $a_h = 6,5 \text{ m/s}^2$

Incertezza $K = 1,5 \text{ m/s}^2$

6. Prima della messa in esercizio

6.1 Assemblaggio dei componenti.

Alcune parti sono smontate quando vengono fornite. L'assemblaggio è facile quando si osservano le seguenti avvertenze

Attenzione! Per l'assemblaggio e per lavori di manutenzione avete bisogno anche dei seguenti utensili non compresi negli elementi forniti:

- una bacinella di raccolta dell'olio piatta (per il cambio dell'olio)
- un misurino da 1 litro (resistente all'olio / alla benzina)
- una tanica di benzina
- un imbuto (adatto per il bocchettone di riempimento del serbatoio)
- degli stracci (per togliere i resti di olio/benzina; smaltimento alla stazione di servizio)
- una pompa di aspirazione benzina (in plastica, disponibile nei centri del fai-da-te)
- un oliatore con pompa a mano (disponibile nei centri del fai-da-te)
- olio del motore

Montaggio

1. Montate il manico (Pos. 3) come indicato nelle Fig. 3a, 3b e 3c. Scegliete uno dei fori per il fissaggio a seconda dell'altezza dell'impugnatura desiderata. **Attenzione!** Impostate la stessa altezza su entrambi i lati! Fate attenzione che i cavi flessibili che vengono fissati più tardi non disturbino.
2. Appendete l'impugnatura della fune di avvio (Fig. 3c/Pos. 9) all'apposito gancio come illustrato in Fig. 3c.
3. Fissate i cavi flessibili all'archetto di spinta con i fermacavi forniti (Fig. 3d/Pos. 10).
4. Sollevate il portello di scarico con una mano (Fig. 4/Pos. 5a) e agganciate il sacco di raccolta erba

(Fig. 4/Pos. 4) come illustrato in Fig. 4.

6.2 Impostazione dell'altezza di taglio

Attenzione! La regolazione dell'altezza di taglio deve venire eseguita solamente a motore spento e con connettore della candela staccato.

- Prima di iniziare a tagliare l'erba, verificate che le lame siano affilate e che i loro dispositivi di fissaggio non siano danneggiati. Sostituite eventualmente le lame consumate e/o danneggiate in set completo per evitare degli squilibri. Durante questa verifica spegnete il motore e togliete il connettore della candela.
- La regolazione dell'altezza di taglio avviene in modo centrale con la relativa leva (Fig. 6-7/Pos. 8). Si possono impostare diverse altezze di taglio.
- Tirate la leva di regolazione verso l'esterno e impostate l'altezza di taglio desiderata. La leva scatta nella posizione desiderata.

7. Utilizzo

Attenzione!

Il motore viene fornito senza mezzi di esercizio. Prima della messa in esercizio si deve assolutamente riempire di olio e benzina.

Per evitare un avvio involontario del tosaerba, questo è dotato di un freno motore (Fig. 5a/Pos. 1a) che deve essere azionato prima di avviare il tosaerba. La leva di avvio/arresto motore, se viene mollata, deve ritornare nella posizione di partenza ed il motore si spegne automaticamente.

Prima di iniziare a tagliare l'erba dovrete eseguire alcune volte questo procedimento per essere sicuri che tutto funzioni correttamente.

Ogni volta che dovete eseguire operazioni di regolazione e/o di riparazione al tosaerba, aspettate fino a quando la lama non si muova più.

Prima di ogni operazione di impostazione, manutenzione e riparazione spegnete il motore.

Avvertenze

1. Freno motore (Fig. 5a/ Pos. 1a): per spegnere il motore, utilizzate la leva di avvio/arresto del motore. Se mollate la leva di avvio/arresto del motore, il motore e la lama si arrestano automaticamente. Per tagliare l'erba tenete la leva in posizione di lavoro (Fig. 5b). Prima di iniziare effettivamente a tagliare l'erba dovrete controllare più volte la leva di avvio/arresto. Accertatevi che la fune flessibile si muova

facilmente.

2. Leva di guida/leva della frizione (Fig. 5a/Pos. 1b): se viene attivata (Fig. 5c), la frizione viene chiusa per il dispositivo di avanzamento e il tosaerba si mette in movimento con motore acceso. Lasciate andare la leva di guida in tempo per fermare il tosaerba in movimento. Esercitatevi a mettere in moto e a fermare l'apparecchio prima di tagliare l'erba per la prima volta, in modo tale da familiarizzarvi con il suo comportamento.
3. **Avvertenza:** la lama inizia a ruotare quando il motore viene avviato.
Importante: prima di avviare il motore muovete più volte il freno motore per controllare che la fune di arresto funzioni correttamente.
Nota bene: il motore è dimensionato per la velocità di taglio per l'erba e per lo scarico dell'erba nel sacco di raccolta e per una lunga durata.
4. Controllate il livello dell'olio
5. Per rabboccare la benzina utilizzate un imbuto e un recipiente graduato. Accertatevi che la benzina sia pulita.

Avvertimento: usate sempre solo una tanica di sicurezza per la benzina. Non fumate nel riempire la benzina. Spegnete il motore prima di mettere la benzina e lasciatelo raffreddare alcuni minuti.

6. Accertatevi che il cavo di accensione sia collegato alla candela.
7. Premete 6 volte la pompa del carburante „Arricchitore“ (Fig. 1/ Pos. 2).
8. Mettetevi dietro al tosaerba. Una mano deve trovarsi sulla leva di avvio/arresto del motore. L'altra deve essere sull'impugnatura dello starter.
9. Avviate il motore con l'avviatore autoavvolgente (Fig. 1/ Pos. 9). A tal fine tirate fuori l'impugnatura di circa 10-15 cm (fino a quando potete sentire una certa resistenza) e poi tirate di colpo con forza. Se il motore non dovesse essersi avviato, tirate di nuovo afferrando l'impugnatura.
Attenzione! Non fate riavvolgere il cavo flessibile in modo incontrollato.
Attenzione: se fa freddo può essere necessario ripetere più volte l'operazione di accensione.

7.1 Prima di tagliare l'erba

Avvertenze importanti

1. Indossate gli indumenti adatti. Portate scarpe chiuse, non portate sandali o scarpe da tennis.
2. Controllate la lama. Una lama deformata o altrimenti danneggiata deve venire sostituita con una lama originale.
3. Riempite il serbatoio di benzina all'aperto. Utilizzate un imbuto e un recipiente graduato.

4. Asciugate con un panno la benzina traboccata. Leggete e osservate le istruzioni per l'uso e anche le avvertenze relative al motore e agli attrezzi complementari. Conservate le istruzioni in modo che siano accessibili anche agli altri utilizzatori dell'apparecchio.
5. I gas di scarico sono pericolosi. Avviate il motore solo all'aperto.
6. Accertatevi che tutti i dispositivi di sicurezza siano montati e ben funzionanti.
7. L'apparecchio deve venire usato solo da una persona che sia in grado di farlo.
8. Il taglio dell'erba bagnata può essere pericoloso. Tagliate l'erba solo quando è il più asciutta possibile.
9. Fate in modo che altre persone o bambini stiano lontani dal tosaerba.
10. Tagliate l'erba solamente in condizioni di sufficiente visibilità.
11. Togliete gli oggetti che si trovino nella zona dove volete tagliare l'erba.

7.2 Avvertenze per tagliare l'erba in modo corretto

Attenzione! Non aprite mai il portello di scarico quando viene svuotato il dispositivo di raccolta ed il motore è ancora in moto. La lama rotante può causare lesioni.

Fissate sempre bene il portello di scarico e il sacco di raccolta dell'erba. Disinserite il motore prima di toglierli.

Mantenete sempre la distanza di sicurezza data dall'impugnatura tra la scocca della lama e l'utilizzatore. Nel tagliare l'erba e nel cambiare il senso di direzione su scarpate e pendii si deve prestare particolare attenzione. Accertatevi di essere in posizione sicura, portate scarpe con soles antidrucciolevoli e pantaloni lunghi. Tagliate l'erba sempre in senso trasversale rispetto al pendio.

Per motivi di sicurezza non usate il tosaerba su pendii con un'inclinazione superiore ai 15 gradi.

Siate particolarmente attenti muovendovi all'indietro e tirando il tosaerba. Pericolo di inciampare!

7.3 Tagliare l'erba

Lavorate solamente con lame affilate ed in perfetto stato in modo che gli steli d'erba non si sfilaccino ed il prato non ingiallisca.

Per ottenere un buon taglio si deve muovere il tosaerba in fasce possibilmente diritte. Le corsie così



formate si devono sovrapporre sempre di alcuni centimetri al fine di evitare strisce di erba non tagliata.

Tenete pulita la parte inferiore della scocca del tosaerba e togliete assolutamente i depositi di erba. I depositi rendono più difficile l'operazione di avvio e influiscono negativamente sulla qualità del taglio e sullo scarico dell'erba. Sui pendii le corsie formate dal taglio devono essere trasversali rispetto alla pendenza. Per evitare che il tosaerba scivoli lateralmente basta inclinarlo verso l'alto. Scegliete l'altezza di taglio a seconda della lunghezza effettiva del manto erboso. Eseguite diverse passate in modo che ogni volta vengano tagliati al massimo 4 cm.

Prima di eseguire qualsiasi controllo della lama bisogna spegnere il motore. Tenete presente che la lama continua a ruotare per alcuni secondi dopo aver disinserito il motore. Non cercate mai di fermare la lama.

Controllate regolarmente che la lama sia ben fissata, in buono stato e ben affilata. In caso contrario affilatela e sostituitedla. Se la lama in movimento va a battere con un oggetto, fermate il tosaerba e attendete fino a quando la lama sia completamente ferma. Controllate quindi lo stato della lama e del portalama. Se sono danneggiati devono essere sostituiti.

Avvertenze per tagliare l'erba

1. Fate attenzione ad oggetti solidi. Potrebbero danneggiare il tosaerba o causare lesioni.
2. Se il motore, lo scappamento o l'azionamento sono caldi possono causare ustioni. Quindi non toccarli.
3. Tagliate l'erba con cautela in caso di pendii o di terreni in forte pendenza.
4. Se la luce diurna o quella artificiale non sono sufficienti si deve smettere di tagliare l'erba.
5. Controllate il tosaerba, la lama e le altre parti se avete incontrato un corpo estraneo o se l'apparecchio vibra più del normale.
6. Non modificate le impostazioni e non eseguite riparazioni senza avere prima spento il motore. Staccate il connettore del cavo di accensione.
7. In strada o nelle vicinanze di una strada fate attenzione al traffico. Fate in modo che l'erba tagliata non finisca in strada.
8. Evitate i punti nei quali le ruote non facciano più presa o il lavoro non sia sicuro. Prima di muovervi all'indietro accertatevi che non ci siano bambini piccoli alle vostre spalle.
9. Se l'erba è folta ed alta, impostate il massimo livello di taglio e tagliate l'erba più lentamente. Prima di togliere l'erba o altre ostruzioni,

spegnete il motore e staccate il cavo di accensione.

10. Non toglie mai le parti che servono per la sicurezza.
11. Non riempite mai di benzina se il motore è ancora caldo o in funzione.

7.4 Svuotare il sacco di raccolta dell'erba Attenzione! Prima di togliere il sacco di raccolta spegnete il motore e attendete che la lama si sia fermata.

Per togliere il sacco di raccolta sollevate con una mano il portello di scarico e con l'altra estraete il sacco dalla maniglia (Fig. 4). Secondo le norme di sicurezza il portello di scarico si chiude quando viene sganciato il sacco di raccolta, chiudendo anche l'apertura posteriore di scarico. Se nell'apertura rimangono resti di erba, si consiglia di arretrare di ca. 1 m il tosaerba per riavviare il motore più facilmente.

Non toglie resti di erba tagliata dalla scocca e dall'utensile con le mani o con i piedi, ma con mezzi adatti, come per es. una spazzola o uno scopino.

Per garantire che l'erba venga raccolta bene, sia il sacco di raccolta, ma soprattutto la grata dell'aria devono venire puliti dopo l'uso.

Agganciate il sacco di raccolta solo a motore disinserito e con l'utensile fermo.

Sollevate con una mano il portello di scarico e con l'altra agganciate dall'alto il sacco di raccolta, tenendolo per l'impugnatura.

7.5 Dopo avere tagliato l'erba

1. Lasciate sempre prima raffreddare il motore prima di mettere il tosaerba in un locale chiuso.
2. Prima di metterlo via togliete sempre erba, foglie, lubrificante e olio. Non depositate altri oggetti sul tosaerba.
3. Prima di usarlo di nuovo controllate tutti le viti e i dadi. Le viti allentate devono venire serrate bene.
4. Svuotate il sacco di raccolta dell'erba prima di usarlo di nuovo.
5. Staccate il connettore della candela per evitare l'uso da parte di persone non autorizzate.
6. Fate attenzione che il tosaerba non venga tenuto vicino ad una sorgente di pericoli. Le esalazioni di gas possono provocare esplosioni.
7. Per le riparazioni si devono usare solamente pezzi originali o autorizzati dal costruttore (vedi indirizzo del documento di garanzia).
8. Svuotate il serbatoio della benzina con una pompa di aspirazione in caso di inattività

- prolungata.
9. Istruite i bambini di non usare il tosaerba. Non è un giocattolo.
 10. Non tenete mai la benzina vicino ad una sorgente di calore. Usate sempre una tanica omologata. Tenete la benzina fuori della portata dei bambini.
 11. Lubrificate e tenete con cura l'apparecchio.
 12. Come spegnere il motore:

Per spegnere il motore mollate la leva di avvio/arresto del motore (Fig. 5a/Pos. 1a).

Staccate il connettore della candela di accensione per evitare che il motore si avvii. Prima di riaccendere il motore controllate il cavo flessibile del freno motore. Controllate che il cavo flessibile sia montato correttamente. Se il cavo di arresto è piegato o danneggiato deve venire sostituito.

8. Pulizia, manutenzione, conservazione, trasporto e ordinazione dei pezzi di ricambio

Attenzione

Non lavorate mai a motore acceso su parti sotto tensione dell'impianto di accensione e non toccatele. Prima di eseguire operazioni di manutenzione e di cura togliete il connettore della candela. Non eseguite mai lavori con l'apparecchio acceso. I lavori che non vengono descritti in queste istruzioni per l'uso devono essere eseguiti esclusivamente da un'officina specializzata e autorizzata.

8.1 Pulizia

Dopo l'uso il tosaerba deve essere sempre pulito a fondo. In particolare la parte inferiore e la sede della lama. A questo scopo inclinare il tosaerba sul lato sinistro (opposto al bocchettone di riempimento dell'olio).

Avvertenza: prima di inclinare di lato il tosaerba svuotate completamente il serbatoio del carburante con una pompa di aspirazione. Il tosaerba non deve essere inclinato oltre i 90 gradi. È più facile togliere lo sporco e l'erba subito dopo aver tagliato l'erba. Resti d'erba essiccati e sporco possono pregiudicare l'esercizio del tosaerba. Controllate che non ci siano resti di erba nel canale di scarico e, se necessario, eliminateli. Non pulite mai il tosaerba con un getto d'acqua o un'idropulitrice. Fate attenzione che non possa penetrare dell'acqua all'interno dell'apparecchio. Non devono essere utilizzati detergenti aggressivi, come detergenti a freddo o benzina per smacchiare.

8.2 Manutenzione

Gli intervalli di manutenzione sono disponibili nel libretto di manutenzione sul tema benzina allegato.

Attenzione: consegnate il materiale sporco di manutenzione e di esercizio presso un apposito punto di raccolta.

8.2.1 Assali e mozzi delle ruote

Dovrebbero venire ingrassati una volta per stagione. A questo scopo togliete i coprimozzo con un cacciavite e allentate le viti di bloccaggio delle ruote.

8.2.2 Lama

Per motivi di sicurezza fate affilare, bilanciare e montare la lama esclusivamente da un'officina specializzata. Per ottenere un risultato di lavoro ottimale consigliamo di far controllare la lama una volta l'anno.

Sostituzione della lama (Fig. 8)

Per la sostituzione della lama si devono utilizzare solo ricambi originali. Il codice delle lame deve corrispondere con il numero indicato nell'elenco dei pezzi di ricambio. Non montate mai una lama diversa.

Lame danneggiate

Se malgrado tutte le precauzioni prese la lama entra in contatto con un ostacolo, spegnete subito il motore e togliete il connettore della candela. Inclinate il tosaerba sul lato e controllate che la lama non sia danneggiata. Lame danneggiate o deformate devono essere sostituite. Non raddrizzate mai una lama deformata. Non lavorate mai con una lama deformata o fortemente consumata; ciò può causare delle vibrazioni e provocare ulteriori danni al tosaerba.

Attenzione: lavorando con una lama danneggiata sussiste il pericolo di lesioni.

Affilatura delle lame

Le lame possono venire affilate con una lima metallica. Per evitare degli squilibri, l'affilatura dovrebbe essere eseguita esclusivamente da un'officina specializzata.

8.2.3 Controllo del livello dell'olio

Attenzione: non usate mai il motore senza olio o con olio insufficiente. Ciò può causare gravi danni al motore.

Controllo del livello dell'olio

Appoggiate il tosaerba su una superficie piana e liscia. Svitare l'astina dell'olio (Fig. 9a/Pos. 7a) ruotandola verso sinistra e pulite l'astina di misura. Reinserite l'astina fino alla battuta nel bocchettone di riempimento, non avvitatela. Estraeete l'astina e



leggete il livello dell'olio in posizione orizzontale. Il livello dell'olio deve trovarsi tra min. e max. dell'astina di misurazione (Fig. 9b).

Cambio dell'olio

Il cambio dell'olio del motore dovrebbe essere eseguito a temperatura ambiente.

- Posizionate una bacinella piatta di raccolta dell'olio sotto il tosaerba.
- Aprite il tappo a vite di riempimento olio (Fig. 9a/Pos. 7a).
- Inclinate il tagliaerba sulla bacinella di raccolta dell'olio.
- Lasciate defluire l'olio attraverso la relativa apertura di riempimento.
- Riposizionate il tagliaerba sulle ruote.
- Rabboccate l'olio per motore fino alla tacca superiore dell'astina dell'olio.
- L'olio vecchio deve essere smaltito in base alle norme vigenti.

8.2.4 Cura e regolazione dei cavi flessibili

Lubrificare spesso i cavi flessibili e controllate che si muovano facilmente.

8.2.5 Manutenzione del filtro dell'aria (Fig. 10)

I filtri dell'aria sporchi riducono la potenza del motore a causa di un apporto insufficiente di aria al carburatore. In caso di aria molto polverosa il filtro dell'aria deve essere controllato più spesso.

Attenzione: non pulite mai il filtro dell'aria con benzina o solventi infiammabili. Pulite il filtro dell'aria soltanto con aria compressa o dando dei leggeri colpi sul filtro.

8.2.6 Manutenzione della candela

Non pulite la candela con una spazzola a setole di rame.

- Sfilate il connettore della candela (Fig. 11/Pos. 14) con un movimento rotatorio.
- Togliete la candela di accensione con la chiave apposita.
- L'assemblaggio avviene nell'ordine inverso.

8.2.7 Controllo della cinghia trapezoidale

Per controllare la cinghia trapezoidale, togliete la copertura della cinghia trapezoidale come indicato in Fig. 12 (Fig. 12/Pos. 5b).

8.2.8 Riparazione

Accertatevi dopo la riparazione o la manutenzione che tutte le parti di tecnica di sicurezza siano montate e in perfetto stato. Conservate i pezzi che possono causare lesioni lontani dalla portata di altre persone e di bambini.

Attenzione: secondo la Legge relativa alla responsabilità per i prodotti non rispondiamo per danni causati da una riparazione impropria o se non si usano i pezzi di ricambio originali o pezzi da noi autorizzati. Non rispondiamo nemmeno per danni causati in seguito a riparazioni improprie. Incaricate il servizio assistenza o un tecnico autorizzato. Lo stesso vale anche per gli accessori.

8.2.9 Tempi di esercizio

Per i tempi di esercizio rispettate le disposizioni di legge vigenti che possono variare a seconda del luogo.

8.3 Preparazione in caso di inattività del tosaerba

Avvertenza: non svuotate la benzina in locali chiusi o nelle vicinanze di fiamme vive o mentre fumate. I vapori del gas possono causare esplosioni ed incendi.

1. Svuotate il serbatoio della benzina con una pompa di aspirazione.
2. Avviate il motore e fatelo funzionare fino a quando si sia consumata la benzina restante.
3. Fate il cambio dell'olio dopo ogni stagione. A tale scopo scaricate dal motore caldo l'olio esausto e riempitelo di olio nuovo.
4. Togliete la candela di accensione dalla testa del cilindro. Versate ca. 20 ml di olio con un oliatore nel cilindro. Tirate lentamente l'impugnatura dello starter in modo che l'olio protegga l'interno del cilindro. Riavviate la candela.
5. Pulite le alette di raffreddamento del cilindro e la scocca.
6. Pulite tutto l'apparecchio in modo da proteggere la vernice.
7. Tenete l'apparecchio in un ambiente o in un luogo ben areato.

8.4 Preparazione del tosaerba per il trasporto

1. Svuotate il serbatoio della benzina (vedi punto 8.3/1)
2. Fate funzionare il motore fino a quando si sia consumata la benzina restante.
3. Svuotate l'olio del motore dal motore ancora caldo.
4. Togliete il connettore dalla candela di accensione.
5. Pulite le alette di raffreddamento del cilindro e la scocca.
6. Sganciate le fune di avvio dal gancio (Fig. 3c). Svitare i dadi a stella e piegate verso il basso l'archetto di spinta superiore. Nel ribaltare l'archetto di spinta fate attenzione che i cavi flessibili non vengano piegati.

- Inserite alcuni strati di cartone fra l'archetto di spinta inferiore ed il motore per evitare che sfreghino l'uno contro l'altro.

8.5 Materiale di consumo, materiale soggetto ad usura e pezzi di ricambio

I pezzi di ricambio, i materiali di consumo e soggetti ad usura, come ad es. olio del motore, cinghia trapezoidale, candele di accensione, cartuccia del filtro dell'aria, filtro della benzina, batterie o lame non rientrano nella garanzia dell'apparecchio.

8.6 Ordinazione di pezzi di ricambio

In caso di ordinazione di pezzi di ricambio è necessario indicare quanto segue

- Tipo di apparecchio
- Numero di articolo dell'apparecchio
- Numero di identificazione dell'apparecchio
- Numero del pezzo di ricambio richiesto

Per i prezzi e le informazioni attuali si veda

www.isc-gmbh.info

9. Smaltimento e riciclaggio

L'apparecchio si trova in un imballaggio per evitare i danni dovuti al trasporto. Questo imballaggio rappresenta una materia prima e può perciò essere utilizzato di nuovo o riciclato. L'apparecchio e i suoi accessori sono fatti di materiali diversi, per es. metallo e plastica. Consegnate i pezzi difettosi allo smaltimento di rifiuti speciali. Per informazioni rivolgetevi a un negozio specializzato o all'amministrazione comunale!



10. Tabella per l'eliminazione delle anomalie

Avvertenza: prima spegnete il motore e staccate il cavo di accensione e poi eseguite le ispezioni o le regolazioni.

Avvertenza: se dopo una regolazione o riparazione il motore ha funzionato per alcuni minuti, ricordatevi che lo scappamento e altre parti sono molto calde. Quindi non toccatele per evitare delle ustioni.

Anomalia	Possibile causa	Soluzione
Movimento irregolare, forti vibrazioni dell'apparecchio	<ul style="list-style-type: none"> - Viti allentate - Serraggio della lama allentato - Lama squilibrata 	<ul style="list-style-type: none"> - Controllate le viti - Controllate il serraggio della lama - Sostituite la lama
Il motore non funziona	<ul style="list-style-type: none"> - Leva del freno non premuta - Candela difettosa - Serbatoio del carburante vuoto 	<ul style="list-style-type: none"> - Premete la leva del freno - Sostituite la candela - Riempite di carburante
Il motore funziona in modo irregolare	<ul style="list-style-type: none"> - Filtro dell'aria sporco - Candela sporca 	<ul style="list-style-type: none"> - Pulite il filtro dell'aria - Pulite la candela
Il prato ingiallisce, taglio irregolare	<ul style="list-style-type: none"> - Lama non affilata - Altezza del taglio insufficiente 	<ul style="list-style-type: none"> - Affilate la lama - Regolate l'altezza corretta
Scarico dell'erba eseguito male	<ul style="list-style-type: none"> - Altezza del taglio insufficiente - Lama consumata - Sacco di raccolta ostruito 	<ul style="list-style-type: none"> - Eseguite la regolazione corretta - Sostituite la lama - Svotate il sacco di raccolta

Condizioni di garanzia

La ditta iSC GmbH garantisce l'eliminazione di difetti ovvero la sostituzione dell'apparecchio in conformità con la tabella seguente, senza che ciò influisca sui diritti di garanzia previsti dalla legge.

Categoria	Esempio	Prestazione di garanzia
Difetti di materiale o fabbricazione		24 mesi
Parti soggette ad usura	Filtro dell'aria, cavi flessibili, cestello di raccolta, ruote in gomma, frizione	6 mesi
Materiale di consumo/parti di consumo	Lame	Garanzia solo in caso di difetto immediato (24h dopo acquisto/data documento di acquisto)
Parti mancanti		5 giorni lavorativi

Relativamente a parti soggette ad usura, materiale di consumo e parti mancanti, la ditta iSC GmbH garantisce un'eliminazione dei difetti ovvero una fornitura sostitutiva solo se il difetto viene comunicato entro 24h (materiale di consumo), 5 giorni lavorativi (parti mancanti) o 6 mesi (parti soggette ad usura) dall'acquisto e se la data di acquisto viene documentata tramite il documento di acquisto.

In caso di difetti del materiale o di fabbricazione vi preghiamo in caso di garanzia di presentare l'apparecchio con il certificato di garanzia accluso, compilato in tutte le sue parti. In questo caso è importante che riportiate una precisa descrizione del difetto.

A tal fine rispondete alle seguenti domande:

- L'apparecchio ha già funzionato una volta o era difettoso fin dall'inizio?
- Avete notato qualcosa prima che si manifestasse il difetto (sintomo prima del difetto)?
- A vostro parere che cosa non funziona nell'apparecchio (sintomo principale)?
Descrivete che cosa non funziona.

Sadržaj:

1. Sigurnosne napomene
2. Opis uređaja
3. Sadržaj isporuke
4. Namjenska uporaba
5. Tehnički podaci
6. Prije puštanja u rad
7. Rukovanje
8. Čišćenje, održavanje, skladištenje, transport i narudžba rezervnih dijelova
9. Zbrinjavanje u otpad i recikliranje
10. Plan traženja grešaka

⚠ Pozor!

Tijekom uporabe uređaja morate se pridržavati sigurnosnih propisa kako biste spriječili nastanak ozljeda i šteta. Zato pažljivo pročitajte ove upute za uporabu / sigurnosne napomene. Dobro ih sačuvajte tako da Vam informacije u svako doba budu na raspolaganju. Ako biste trebali ovaj uređaj predati drugim osobama, molimo da im prosljedite i ove upute za uporabu. Ne preuzimamo jamstvo za štete nastale zbog nepridržavanja ovih uputa za uporabu i sigurnosnih napomena.

1. Sigurnosne napomene za ručno vođene kosilice**Napomene**

1. Pažljivo pročitajte upute za uporabu. Upoznajte se s elementima za podešavanje i pravilnom uporabom stroja.
2. Nikad ne dopuštajte djeci niti osobama koje nisu upoznate s uputama za uporabu da koriste kosilicu za travu. Lokalne odredbe mogu ograničiti najmanju starosnu dob korisnika.
3. Nikad ne kosite dok su u blizini druge osobe, posebno djeca ili životinje. Uzmite u obzir da je rukovatelj strojem ili korisnik odgovoran za nesreće s drugim osobama ili njihovim vlasništvom.
4. Ako biste ovaj uređaj trebali predati drugim osobama, molimo da im prosljedite i ove upute za uporabu.

Pripremne mjere

1. Tijekom košnje uvijek nosite čvrstu obuću i duge hlače. Nemojte kositi bosonogi ili u laganim sandalima.
2. Provjerite teren na kojem ćete stroj koristiti i uklonite sve predmete koji bi mogli biti obuhvaćeni ili odbačeni.
3. **Upozorenje:** Benzin je jako zapaljiv:
 - Čuvajte benzin u samo za to predviđenim posudama.
 - Točite ga samo na otvorenom i za vrijeme punjenja nemojte pušiti.
 - Prije pokretanja motora napunite benzin. Dok motor radi ili dok je kosilica vruća ne smijete otvarati poklopac tanka ili dolijevati benzin.
 - Ako se benzin prolije, ne pokušavajte pokrenuti motor. Umjesto toga uklonite stroj s površine natopljene benzinom. Zabranjen je svaki pokušaj paljenja sve dok se benzinske pare ne ispare.
 - Iz sigurnosnih razloga zamijenite oštećeni tank za benzin ili poklopac tanka.
4. Zamijenite neispravnu ispušnu cijev.

5. Prije uporabe vizualnom kontrolom morate provjeriti jesu li alati za rezanje, pričvrtni svornjaci i cijela jedinica za rezanje istrošeni ili oštećeni. Da biste spriječili neuravnoteženost, istrošene ili oštećene alate za rezanje kao i pričvrstne svornjake morate zamijeniti u kompletima.
6. Kod strojeva s više noževa obratite pozornost na to da se okretanjem jednog noža započnu okretati ostali noževi.

Rukovanje

1. Ne ostavljajte motor s unutrašnjim sagorijevanjem raditi u zatvorenim prostorima u kojima se može sakupljati opasni ugljični monoksid.
2. Kosite samo pri dnevnom svjetlu ili dobroj umjetnoj rasvjeti. Izbjegavajte po mogućnosti košenje mokre trave.
3. Pripazite na stabilnost na padinama.
4. Stroj vodite postupno.
5. Kod strojeva na kotačima vrijedi: Kosite poprečno na padinu, nikad uzlazno niti silazno.
6. Naročito budite oprezni kad na kosini mijenjate smjer vožnje.
7. Nemojte kositi na previše strmim padinama.
8. Naročito budite oprezni kad okrećete kosilicu ili je vučete prema sebi.
9. Zaustavite vrtnju noža, ako morate preokrenuti kosilicu, kod transportiranja preko površina drugačijih od travnjaka i ako se kosilica dovozi ili odvozi s površine koju ćete kositi.
10. Nikad ne koristite kosilicu s oštećenim zaštitnim napravama ili mrežama ili bez ugrađenih zaštitnih naprava npr. udarnih limova i/ili uređaja za sakupljanje trave.
11. Ne mijenjajte podešenost motora i nemojte prekomjerno povećavati njegov broj okretaja.
12. Prije nego što ćete pokrenuti motor, otpustite kočnicu motora.
13. Oprezno pokrećite motor, u skladu s proizvođačevim uputama. Pripazite da između stopala i rezaćeg alata bude dostatan razmak.
14. Kod uključivanja ili pokretanja motora kosilicu ne smijete naginjati nego bi se tom prilikom morala podići. U tom slučaju nagnite ga samo koliko je nužno potrebno i podignite ga samo na suprotnoj strani od korisnika.
15. Nemojte pokretati motor ako stojite ispred kanala za izbacivanje.
16. Ruke i noge nikad ne stavljajte na ili ispod rotirajućih dijelova. Uvijek budite podalje od otvora za izbacivanje.
17. Kosilicu nikad ne podižite niti ne nosite kad motor radi.
18. Isključite motor i izvucite utikač svjećice:
 - prije uklanjanja blokada ili začepljenja kanala za izbacivanje.

- prije nego ćete kosilicu kontrolirati, čistiti ili na njoj raditi
 - ako strojem udarite u neko strano tijelo; potražite oštećenja na kosilici i obavite potrebne popravke prije nego je iznova pokrenete i počnete s njom raditi. Ako kosilica za travu počne neobično vibrirati, odmah je potrebno izvršiti kontrolu.
19. Ugasite motor:
 - kad se udaljavate od kosilice,
 - prije nego što ćete ulijevati benzin.
 20. Kod gašenja motora regulator gasa postavite u položaj "Stop". Zatvorite pipac za gorivo.
 21. Rad stroja s prekomjernom brzinom može povećati opasnost od nesreće.
 22. Budite oprezni kod radova podešavanja na stroju i pazite da vam prsti ne zaglave između pokretnog alata za rezanje i krutih dijelova uređaja.

Održavanje i čuvanje

1. Uvijek pazite na to da sve matice, svornjaci i vijci budu čvrsto pritegnuti tako da uređaj bude u sigurnom radnom stanju.
2. Ne spremajte kosilicu s benzinom u tanku u neku zgradu u kojoj bi benzinske pare mogle doći u kontakt s otvorenim plamenom ili iskrama.
3. Ostavite motor da se ohladi prije nego ćete kosilicu pospremiti u zatvorenu prostoriju.
4. Da bi se spriječila opasnost od požara, očistite motor, ispušnu cijev i područje oko tanka za gorivo od trave, lišća ili masnoća (ulje).
5. Redovito kontrolirajte istrošenost naprave za sakupljanje trave i gubitak njezine funkcionalnosti.
6. Iz sigurnosnih razloga zamijenite istrošene ili oštećene dijelove.
7. Ako treba isprazniti tank za gorivo, učinite to na otvorenom pomoću pumpe za usisavanje benzina (moгуće nabaviti u trgovini građevinskog materijala).

⚠ UPOZORENJE

Pročitajte sve sigurnosne napomene i upute.

Propusti kod pridržavanja sigurnosnih napomena i uputa mogu uzrokovati električni udar, požar i/ili teške povrede.

Sačuvajte sve sigurnosne napomene i upute za ubuduće.

Tumačenje napomena na pločici uređaja (vidi sliku 13)

- 1) Pročitajte upute za uporabu.
- 2) Pozor! Opasnost od izbačenih dijelova. Održavajte sigurnosni razmak.
- 3) Pozor! Prije oštrenja noževa, prije svega radova održavanja, popravaka, čišćenja i podešavanja, isključite motor i izvucite utikač svječiće.
- 4) Prije puštanja u rad napunite gorivo i ulje.
- 5) Oprez! Nosite zaštitu za sluh i zaštitne naočale.
- 6) Poluga za pokretanje/gašenje motora (I=motor uključen; 0=motor isključen)
- 7) Poluga za vožnju (poluga spojke)

2. Opis uređaja (slika 1-12)

- 1a. Poluga za pokretanje/zaustavljanje motora (kočnica motora)
- 1b. Poluga za vožnju (poluga spojke)
2. Pumpa za gorivo „primer“
3. Drška za vođenje
4. Sabirna vreća
- 5a. Zaklopka za izbacivanje
- 5b. Poklopac klinastog remena
6. Čep na tanku za punjenje
- 7a. Vijak za punjenje ulja
8. Podešavanje visine rezanja
9. Sajla za pokretanje
10. 1x stezaljke kabela
11. 2x zvjezdaste matice
12. 2x vijka (drška za guranje gore)
13. Ključ za svječiću
14. 2x vijak (imbus, drška za guranje dolje)
15. 2x vijak (s upuštenom glavom, drška za guranje dolje)
16. 4x matica (drška za guranje dolje)
17. Ušica

3. Sadržaj isporuke

Molimo vas da pomoću opisanog sadržaja isporuke provjerite cjelovitost artikala. U slučaju neispravnih dijelova, nakon kupnje artikla obratite se našem servisnom centru u roku od 5 radnih dana uz predočenje važeće potvrde o kupnji. Molimo vas da u vezi toga obratite pozornost na tablicu o jamstvu u jamstvenim odredbama na kraju uputa.

- Otvorite pakovinu i pažljivo izvadite uređaj.
- Uklonite materijal za pakiranje kao i osigurače pakovine i transporta (ako postoje).
- Provjerite je li sadržaj isporuke potpun.
- Provjerite ima li na uređaju i dijelovima pribora

HR/
BIH

transportnih oštećenja.

- Po mogućnosti sačuvajte pakovinu do isteka jamstvenog roka.

POZOR

Uređaj i materijal za pakiranje nisu dječje igracke! Djeca se ne smiju igrati s plastičnim vrećicama, folijama i sitnim dijelovima! Postoji opasnost od gutanja i gušenja!

- Benzinska kosilica
- Drška za vođenje
- Košara za sakupljanje
- 1x stezaljke kabela
- 2x zvjezdaste matice (drška za guranje gore)
- 2x vijak (drška za guranje gore)
- 2x vijak (imbus, drška za guranje dolje)
- 2x vijak (s upuštenom glavom, drška za guranje dolje)
- 4x matica (drška za guranje dolje)
- Ušica
- Ključ za svjećicu
- Servisna knjižica Benzin
- Originalne upute za rad

4. Namjenska uporaba

Uređaj se smije koristiti samo namjenski. Svaka drugačija uporaba nije namjenska. Za štete ili ozljede svih vrsta nastale zbog nenamjenskog korištenja odgovoran je korisnik/rukovatelj a nikako proizvođač.

Benzinska kosilica za travu namijenjena je za privatno korištenje u kući i hobi-vrtovima.

Kosilicama za travu za privatne vrtove kuća i hobi vrtove smatraju se uređaji čija godišnja uporaba u pravilu ne prelazi 50 sati i koje se pretežno koriste za njegu trave ili travnjaka, ali ne na javnim terenima, parkovima, sportskim terenima, kao niti na poljoprivrednim i šumskim dobrima.

Molimo da obratite pažnju na to da naši uređaji nisu pogodni za korištenje u komercijalne, obrtničke ili industrijske svrhe. Ne preuzimamo jamstvo ako se uređaj koristi u komercijalne i industrijske svrhe kao i u sličnim djelatnostima.

Pretpostavka za pravilnu uporabu kosilice za travu je pridržavanje priloženih proizvođačevih uputa za uporabu. Upute za uporabu sadrže i uvjete rada, uvjete održavanja i popravaka.

Pozor! Zbog opasnosti od tjelesnih povreda korisnika kosilica za travu se ne smije koristiti za sljedeće

56

radove: za šišanje grmlja, živica i žbunja, za rezanje i usitnjavanje vitičastog raslinja ili travnjaka na krovnim nasadima ili u balkonskim kutijama kao ni za čišćenje (odsisavanje) staza, niti kao stroj za usitnjavanje već odsječenih grana drveća i živice. Nadalje, kosilica za travu ne smije se koristiti kao motorna sjekira za izravnavanje povišenog tla, kao što su npr. krličnjaci.

Zbog sigurnosnih razloga kosilica za travu se ne smije koristiti kao pogonski agregat za druge radne alate i kompletne alata svake vrste.

5. Tehnički podaci

Tip motora:

jednocilindrični četverotaktni motor 139 cm ³ /1,9 kW	
Radni broj okretaja n ₀ :	3000 min ⁻¹
Gorivo:	benzin
Sadržaj tanka:	oko 1,3 l
Motorno ulje:	oko 0,4 l / 10W30
Svjećica:	F7RTC
Razmak elektroda:	0,5 - 0,6 mm
Podešavanje visine rezanja:	centralno (30 - 80 mm)
Širina rezanja:	460 mm
Težina:	32 kg

Buka i vibracije

Razina zvučnog tlaka L _{pA}	80,7 dB (A)
Nesigurnost K _{pA}	3 dB
Intenzitet buke L _{WA}	96 dB (A)
Nesigurnost K _{WA}	3 dB

Nosite zaštitu za sluh.

Buka može utjecati na gubitak sluha.

Vrijednost emisije vibracija a_n = 6,5 m/s²

Nesigurnost K = 1,5 m/s²

6. Prije puštanja u rad

6.1 Montaža komponenata

Kod isporuke su neki dijelovi demontirani. Montaža je jednostavna ako se pridržavate sljedećih napomena **Pozor!** Prilikom montaže i radova održavanja potreban Vam je sljedeći dodatni alat koji nije sadržan u isporuci:

- plitka posuda za sakupljanje ulja (za zamjenu ulja)
- mjerna posuda od 1 litre (otporna na benzin /ulje)
- benzinski kanistar
- lijevak (koji odgovara nastavku na tanku za punjenje benzina)
- kuhinjska krpa (za brisanje ulja / ostataka benzina; zbrinjavanje na benzinskoj crpki)
- pumpa za usisavanje benzina (plastična, nabaviti se može u trgovinama građevinskim materijalom)
- posuda s uljem s ručnom pumpom (nabaviti se može u trgovinama građevinskim materijalom)
- Motorno ulje

Montaža

1. Montirajte dršku za guranje (poz. 3) kao što je prikazano na sl. 3a, 3b i 3c. Prema željenoj visini ručke odaberite jednu od rupa za pričvršćivanje. **Pozor!** Na objema stranama podesite istu visinu! Pazite na to da Vam ne smetaju sajle za pokretanje koje se kasnije pričvršćuju.
2. Ručku sajle za pokretanje (sl. 3c/poz. 9) objesite na za to predviđenu kuku kao što je prikazano na slici 3c.
3. Sajle za pokretanje fiksirajte pomoću priloženih kablskih spojica (sl. 3d/poz. 10) na ručku za guranje.
4. Podignite poklopac na otvoru za izbacivanje (sl. 4/poz. 5a) jednom rukom i objesite vreću za sakupljanje trave (sl. 4/poz. 4) kao što je prikazano na slici 4.

6.2 Podešavanje visine rezanja

Pozor! Podešavanje visine rezanja smije se obaviti samo kad je motor ugašen i kabel izvučen iz svjeće.

- Prije nego počnete s košenjem, provjerite je li rezaći alat oštar i nisu li oštećena sredstva za pričvršćivanje. Zamijenite tupe i /ili oštećene rezaće alate u kompletu da ne bi došlo do neuravnoteženosti. Prilikom te kontrole isključite motor i izvucite utikač iz svjeće.
- Podešavanje visine rezanja obavlja se centralno pomoću poluge (sl. 6-7/poz. 8). Mogu se podesiti razne visine rezanja.
- Povucite polugu za podešavanje prema van i namjestite željenu visinu rezanja. Poluga će se uglaviti u željenom položaju.

7. Rukovanje

Pozor!

Motor se isporučuje bez goriva. Zbog toga prije puštanja u rad obavezno treba napuniti ulje i benzin.

Da bi se izbjeglo neželjeno pokretanje kosilice, ona je opremljena kočnicom motora (sl. 5a/poz. 1a), koja se mora aktivirati prije nego se kosilica pokrene. Kad pustimo polugu za pokretanje/zaustavljanje motora, ona se mora vratiti u početni položaj i motor se automatski isključuje.

Prije nego započnete kositi, trebali biste taj postupak ponoviti nekoliko puta da biste se uvjerali kako sve pravilno funkcionira. Svaki puta kad trebate obavljati bilo kakve radove podešavanja ili popravke na Vašoj kosilici, pričekajte dok se nož više ne okreće. Prije svih radova podešavanja, popravaka i održavanja isključite motor.

Napomene:

1. Kočnica motora (sl. 5a/poz. 1a): Da biste isključili motor, koristite polugu za pokretanje/zaustavljanje motora. Kad pustite polugu za pokretanje/zaustavljanje motora, motor i rezni nož automatski se zaustavljaju. Kod košnje držite polugu u radnom položaju (sl. 5b). Prije stvarne košnje trebali biste više puta provjeriti polugu za pokretanje/zaustavljanje motora. Provjerite je li povlačna sajla lako pokretljiva.
2. Poluga za vožnju/spojka (sl. 5a/poz. 1b): Pokrenite je (sl. 5c), spojka za vožnju se zatvara i kosilica se započinje kretati dok motor radi. Pravovremeno pustite polugu za vožnju da biste zaustavili kretanje kosilice. Vježbajte pokretanje i zaustavljanje prije prve košnje sve dok se ne upoznate s tehnikom vožnje.
3. **Upozorenje:** Kad se motor upali, nož rotira. **Važno:** Prije pokretanja motora više puta aktivirajte kočnicu motora da biste provjerali funkcionira li sajla za zaustavljanje dobro. **Obratite pažnju:** Motor je konstruiran za brzinu rezanja i izbacivanja trave u vreću za sakupljanje kao i za dug životni vijek.
4. Provjerite količinu ulja
5. Za punjenje benzina koristite lijevak i menzuru. Provjerite je li benzin čist.

Upozorenje: Uvijek koristite samo sigurnosni kanistar za benzin. Ne pušite prilikom punjenja benzina. Prije punjenja benzina isključite motor i ostavite ga da se nekoliko minuta hladi.

6. Provjerite je li kabel za paljenje priključen na svjećici.
7. Pumpu za gorivo „primer“ (sl.1/ poz. 2) pritisnite 6x.
8. Stojte iza motorne kosilice. Jedna ruka treba biti na poluzi za pokretanje/zaustavljanje motora. Druga ruka treba biti na ručki startera.
9. Pokrenite motor pomoću reverzibilnog startera (sl.1/ poz. 9). Pritom izvucite ručku oko 10-15 cm (dok ne osjetite otpor), zatim snažno povucite. Ako motor ne bi upalio, potegnite ručku još jednom.
Pozor! Sajlu za pokretanje nemojte pustiti da naglo skoči natrag.
Pozor: Za hladnog vremena može biti potrebno više puta ponavljati postupak pokretanja.

7.1 Prije košnje

Važne napomene:

1. Obucite se propisno. Nosite čvrstu obuću, a ne sandale ili tenisice.
2. Provjerite rezni nož. Savinuti ili oštećeni nož mora se zamijeniti originalnim.
3. Puniti tank benzinom na otvorenom. Koristite lijevak i menzuru za punjenje. Obrišite proliveni benzin.
4. Pročitajte upute za uporabu i pridržavajte se ih kao i napomena za motor i priključne uređaje. Omogućite također drugim korisnicima uređaja uvid u ove upute.
5. Ispušni plinovi su opasni. Motor pokrećite samo na otvorenom.
6. Provjerite postoje li sve sigurnosne naprave i funkcioniraju li dobro.
7. Uređajem smije rukovati samo jedna, za to prikladna osoba.
8. Košnja mokre trave može biti opasna. Kosite po mogućnosti suhu travu.
9. Upozorite druge osobe ili djecu da se drže podalje od kosilice.
10. Nikad ne kosite po lošoj vidljivosti.
11. Prije košnje pokupite zaostale predmete na tlu.

7.2 Napomene za pravilnu košnju

Pozor! Nikad ne otvarajte poklopac za izbacivanje prilikom pražnjenja naprave za sakupljanje trave ako motor još radi. Rotirajući nož može uzrokovati ozljede.

Uvijek pažljivo pričvrstite poklopac za izbacivanje i vreću za sakupljanje trave. Prije uklanjanja ugasi motor.

Uvijek održavajte sigurnosni razmak između korisnika i kućišta s nožem koji je određen drškama za vođenje. Poseban oprez potreban je kod rada i promjena smjera vožnje na strminama i kosinama. Pripazite na stabilnost, nosite cipele s donovima koji dobro prijanjaju i ne klizu se, te duge hlače. Uvijek radite poprečno na kosinu.

Zbog sigurnosnih razloga ovom kosilicom ne smiju se kositi kosine od preko 15 stupnjeva.

Posebno budite oprezni kad izvodite kretnje kosilicom unatrag ili kad je vučete. Opasnost od spoticanja!

7.3 Košnja

Radite samo s oštrim, besprijevnim noževima, tako da se vlati trave ne savijaju i da livada ne postane žuta.

Za postizanje lijepog izgleda vodite kosilicu što ravnijim linijama. Pritom bi se staze trebale preklapati za nekoliko centimetara, tako da ne ostanu pruge.

Održavajte čistoću donje strane kućišta kosilice i obvezno uklonite naslage trave. Nečistoća otežava paljenje motora, ugrožava kvalitetu rezanja i izbacivanje trave. Stazu rezanja potrebno je postaviti poprečno na kosinu. Klizanje kosilice može se spriječiti kosim položajem prema gore. Odaberite visinu rezanja ovisno o stvarnoj dužini trave. Više puta prijedite po travi, tako da se odjednom odreže maksimalno 4 cm trave.

Prije bilo kakve kontrole noža, isključite motor. Obratite pozornost na to da se nakon isključivanja motora nož okreće još nekoliko sekundi. Nikada ne pokušavajte zaustaviti nož.

Redovito provjeravajte je li nož pravilno pričvršćen, u dobrom stanju i nabrušen. Ako to nije slučaj, nabrusite ga ili zamijenite. Ako tijekom rada nož udari u neki predmet, isključite kosilicu i pričekajte da se nož u potpunosti umiri. Na kraju provjerite stanje noža i njegovog držača. Ako je on oštećen, morate ga zamijeniti.

Napomene o košnji:

1. Pazite na čvrste predmete. Kosilica se može oštetiti ili Vas ozlijediti.
2. Vruć motor, ispušna cijev ili pogon mogu prouzročiti opekotine. Zato ih ne dotičite.
3. Oprezno kosite na padinama ili kosinama.
4. Nedostatak danjeg svjetla ili nedovoljna umjetna rasvjeta dovoljan su razlog da prekinete s košnjom.
5. Provjerite kosilicu, nož i ostale dijelove, ako ste

- udarili o neki predmet ili ako uređaj vibrira jače nego obično.
6. Ne podešavajte niti ne popravljajte kosilicu prije nego što ste isključili motor. Izvucite utikač sa svjeće.
 7. Na ili u blizini prometnice obratite pozornost na promet. Ne izbacujte travu po prometnici.
 8. Izbjegavajte mjesta na kojima kotači nisu stabilni ili je košnja nesigurna. Prije kretanja unatrag provjerite nisu li iza Vas mala djeca.
 9. U gustoj, visokoj travi podesite najviši stupanj rezanja i kosite polaganije. Prije uklanjanja trave ili sličnih začepjenja isključite motor i izvucite kabel za paljenje.
 10. Nikad ne uklanjajte dijelove koji služe za siguran rad.
 11. Nikad ne puniti benzin dok je motor vruć ili još radi.

7.4 Pražnjenje vreće za travu

Pozor! Prije skidanja sabirne vreće isključite motor i pričekaite da se alat za rezanje zaustavi.

Prilikom skidanja sabirne vreće jednom rukom podignite poklopac za izbacivanje, drugom držeći za ručku izvadite vreću (sl. 4). U skladu sa sigurnosnim propisom poklopac za izbacivanje prilikom vađenja sabirne vreće pada i zatvara stražnji otvor za izbacivanje. Ako pritom ostane malo trave u otvoru, dobro je da kosilicu povučete oko 1 m unatrag da bi se motor lakše upalio.

Ostatke trave u kućištu motora i na radnom alatu ne uklanjajte rukom ili stopalom, već prikladnim pomagalom, npr. četkom ili metlom.

Da bi bilo zajamčeno dobro sakupljanje trave, sabirnu vreću i naročito mrežicu za zrak morate nakon korištenja očistiti iznutra. Sabirnu vreću stavljajte samo dok je motor ugašen i dok alat za rezanje miruje.

Podignite jednom rukom poklopac za izbacivanje, a drugom držeći za ručku objesite vreću odozgo.

7.5 Nakon košnje

1. Motor uvijek ostavite najprije da se ohladi, prije nego što ćete odložiti kosilicu neki zatvoreni prostor.
2. Prije odlaganja očistite travu, lišće, mast i ulje. Ne odlažite druge predmete na kosilicu.
3. Prije ponovne uporabe provjerite sve vijke i matice. Pritegnite otpuštene vijke.
4. Prije ponovne uporabe ispraznite sabirnu vreću.
5. Otpojite utikač svjeće da biste spriječili nedopuštenu uporabu.

6. Pripazite na to da ne odložite kosilicu pokraj nekog izvora opasnosti. Stvoreni plin iz otkošene trave može izazvati eksploziju.
7. Prilikom popravka smijete koristiti samo originalne dijelove ili one koje je odobrio proizvođač (vidi adresu na jamstvenom listu).
8. Kod dužeg nekorištenja kosilice ispraznite tank s benzinom pomoću prikladne usisne pumpe.
9. Upozorite djecu da ne koriste kosilicu. To nije igračka.
10. Nikad ne čuvajte benzin u blizini izvora iskrenja. Uvijek koristiti ispitani kanistar. Benzin držite izvan dohvata djece.
11. Održavajte i mijenjajte ulje u kosilici.
12. Kako se gasi motor:

Da biste ugasili motor, pustite polugu za pokretanje/zaustavljanje motora (sl. 5a/poz. 1a). Skinite utikač sa svjeće da biste izbjegli paljenje motora. Prije ponovnog paljenja provjerite sajlju kočnice motora. Provjerite je li sajlja pravilno montirana. Prelomljena ili oštećena sajlja za isključivanje motora mora se zamijeniti.

8. Čišćenje, održavanje, skladištenje, transport i narudžba rezervnih dijelova

Pozor:

Nikad ne radite na dijelovima koji provode el. struju niti ih dodirujte dok motor radi. Prije svih radova održavanja i njege skinite utikač sa svjeće. Nikad ne provodite bilo kakve radove dok uređaj radi. Radove koji nisu opisani u ovim uputama smije provoditi samo ovlaštena servisna radionica.

8.1 Čišćenje

Nakon svake uporabe kosilicu treba temeljito očistiti. Naročito donju stranu i prihvatnik noža. Pritom prevrnite kosilicu na lijevu stranu (suprotno od nastavka za punjenje ulja).

Napomena: Prije nego ćete nagnuti kosilicu na stranu, pomoću pumpe za odsisavanje u cijelosti ispraznite tank s gorivom. Kosilica se ne smije nagnuti za više od 90 stupnjeva. Prljavštinu i travu najlakše ćete ukloniti odmah nakon rezanja trave. Sasušeni ostaci trave i prljavština mogu ugroziti rad kosilice. Kontrolirajte ima li u kanalu za izbacivanje ostataka trave i po potrebi ih uklonite. Kosilicu nikad nemojte čistiti mlazom vode ili uređajem za čišćenje pod visokim tlakom. Pripazite na to da u unutrašnjost uređaja ne dospije voda. Ne smiju se koristiti agresivna sredstva za čišćenje kao što su hladna čistila ili benzin za čišćenje.

8.2 Održavanje

Intervale održavanja pogledajte u priloženoj servisnoj knjižici Benzin.

Pozor: Zaprljani materijal za održavanje i pogonske materijale otpremite na za to predviđeno sabiralište.

8.2.1 Osovine i glavčine kotača

Jednom u sezoni ih malo podmažite. Pritom odvijačem skinite poklopce kotača i otpustite vijke za pričvršćivanje kotača.

8.2.2 Nož

Iz sigurnosnih razloga predajte nož ovlaštenoj servisnoj radionici na brušenje, centriranje i montažu. Da biste postigli optimalni rezultat rada, preporučujemo da jednom godišnje date nož na provjeru.

Zamjena noža (sl. 8)

Kod zamjene alata za rezanje smijete koristiti samo originalne rezervne dijelove. Oznaka noža mora biti u skladu s brojem navedenim u popisu rezervnih dijelova. Nikad ne ugrađujte neki drugačiji nož.

Oštećeni noževi

Ako bi nož unatoč svom oprezu udario o neku prepreku, odmah ugasite motor i izvucite utikač svjeće. Nagnite kosilicu u stranu i provjerite je li nož oštećen. Oštećeni ili svinuti noževi moraju se zamijeniti. Nikad ne pokušajte izravnati svinuti nož.

Nikad ne radite sa svinutim ili jako istrošenim nožem, to izaziva vibracije i može imati za posljedicu daljnja oštećenja kosilice.

Pozor: Kod rada s oštećenim nožem postoji opasnost od povrede.

Brušenje noža

Oštrice noža možete naoštрити turpijom za metal. Da biste izbjegli neuravnoteženost, brušenje bi trebala obaviti samo ovlaštena servisna radionica.

8.2.3 Kontrola ulja

Pozor: Nikad ne palite motor bez ulja ili s nedovoljnom količinom ulja. To može teško oštetiti motor.

Kontrola razine ulja:

Kosilicu stavite na ravnu, vodoravnu površinu. Odvrnite šipku za mjerenje ulja (sl. 9a/poz. 7a) okretanjem ulijevo i obrišite je. Ponovno utaknite mjernu šipku u nastavak za punjenje do kraja, nemojte je navnuti. Izvadite mjernu šipku i očitajte razinu ulja u vodoravnom položaju. Razina ulja mora biti između oznaka min i max na mjernoj šipci (sl. 9b).

Zamjena ulja

Zamjenu ulja obavite na sobnoj temperaturi.

- Stavite ravnu sabirnu posudu ispod kosilice.
- Odvrnite vijak za punjenje ulja (sl. 9a/ poz. 7a).
- Prevrnite kosilicu iznad posude za sakupljanje ulja.
- Pustite da ulje isteče kroz otvor.
- Postavite kosilicu natrag na kotače.
- Napunite motorno ulje do gornje oznake mjerne šipke.
- Staro ulje mora se zbrinuti u skladu s važećim odredbama.

8.2.4 Njega i podešavanje sajli

Češće nauljite sajle i provjerite njihovu pokretljivost.

8.2.5 Održavanje filtra za zrak (sl. 10)

Zaprljani filtri za zrak smanjuju snagu motora zbog premalog dovoda zraka do rasplinjača. Kod vrlo prašnjavog zraka filter treba češće provjeriti.

Pozor: Filter za zrak nikad nemojte čistiti benzinom ili zapaljivim otapalima. Očistite filter za zrak komprimiranim zrakom ili lupkanjem.

8.2.6 Održavanje svjeće

Očistite svjeću četkom od bakrene žice.

- Okretom izvucite utikač svjeće (sl. 11/poz. 14).
- Izvadite svjeću pomoću prikladnog ključa.
- Montaža slijedi obrnutim redoslijedom.

8.2.7 Provjera klinastog remena

Za provjeru klinastog remena skinite njegov poklopac (sl. 12/poz. 5b) kao što je prikazano na slici 12.

8.2.8 Popravci

Nakon popravka ili održavanja provjerite jesu li montirani svi sigurnosno-tehnički dijelovi i jesu li u besprijekornom stanju. Dijelove koji bi mogli izazvati povrede držite podalje od drugih osoba i djece.

Pozor: Prema Zakonu o jamstvu proizvoda ne jamčimo za štete nastale nestručnim popravkom ili ako nisu korišteni originalni rezervni dijelovi ili oni koji nemaju naše odobrenje. Isto tako ne jamčimo za štete nastale zbog nestručnog popravka. To prepustite servisnoj radionici ili ovlaštenom stručnjaku. Isto vrijedi također za dijelove pribora.

8.2.9 Radno vrijeme

Kod radnog vremena obratite pozornost na važeće zakonske odredbe koje se mogu razlikovati od mjesta do mjesta.

8.3 Priprema kosilice za skladištenje

Upozorenje: Ne ispušćajte benzin u zatvorenoj prostoriji, u blizini vatre ili ako pušite. Isparavanja mogu izazvati eksploziju ili vatru.

1. Ispraznite tank za benzin pomoću usisne pumpe.
2. Pokrenite motor i pustite ga da radi tako dugo dok se ne potroši preostali benzin.
3. Nakon svake sezone zamijenite ulje. U tu svrhu uklonite staro ulje iz toplog motora i napunite novo motorno ulje.
4. Uklonite svjećicu s glave cilindra. Natočite pomoću posude oko 20 ml ulja u cilindar. Polako povlačite sajlu pokretača tako da ulje zaštiti cilindar iznutra. Ponovno uvrnite svjećicu.
5. Očistite rebra za hlađenje cilindra i kućište.
6. Očistite cijeli uređaj kako biste zaštitili lak.
7. Čuvajte uređaj na dobro prozračenom mjestu.

8.4 Priprema kosilice za transport

1. Ispraznite tank za gorivo (vidi točku 8.3/1)
2. Pustite da motor radi tako dugo dok se ne potroši sav preostali benzin.
3. Ispraznite motorno ulje iz toplog motora.
4. Uklonite utikač sa svjeće.
5. Očistite rebra za hlađenje cilindra i kućište.
6. Otkvačite sajlu za pokretanje s kuke (sl. 3c). Otpustite zvjezdaste matice i preklopite gornju dršku za vođenje prema dolje. Pripazite pritom da ne prelomite sajle.
7. Omotajte nekoliko slojeva kartona između gornje i donje drške za vođenje i motora da bi se izbjeglo trljanje.

8.5 Potrošni materijal i rezervni dijelovi

Rezervni i potrošni dijelovi kao što su motorno ulje, klinasti remen, svjeće, filter za zrak, filter za benzin, baterije ili noževi ne ulaze u jamstvo uređaja.

8.6 Naručivanje rezervnih dijelova

Kod naručivanja rezervnih dijelova trebali biste navesti sljedeće podatke:

- Tip uređaja
- Broj artikla uređaja
- Identifikacijski broj uređaja
- Broj potrebnog rezervnog dijela

Aktualne cijene nalaze se na web stranici

www.isc-gmbh.info

9. Zbrinjavanje u otpad i recikliranje

Uređaj je zapakiran kako bi se tijekom transporta spriječila oštećenja. Ovo pakiranje je sirovina i može se ponovno upotrijebiti ili predati na reciklažu. Uređaj i njegov pribor sastavljeni su od raznih materijala, kao npr. metal i plastika. Neispravne sklopove odlažite u specijalni otpad. Raspitajte se u specijaliziranoj trgovini ili općinskoj upravi!

10. Plan traženja grešaka

Upozorenje: Prije inspekcija ili podešavanja najprije isključite motor i izvucite kabel svjeće.

Upozorenje: Ako je nakon podešavanja ili popravka motor radio nekoliko minuta, obratite pozornost na to da su ispušna cijev i ostali dijelovi vrući. Zato ih nemojte dodirivati kako biste izbjegli opekotine.

Smetnja	Mogući uzrok	Uklanjanje
Nemiran rad, jake vibracije uređaja	<ul style="list-style-type: none"> - Otpušteni vijci - Nož labavo pričvršćen - Nož nije centriran 	<ul style="list-style-type: none"> - Provjerite vijke - Provjerite pričvršćenost noža - Zamijenite nož
Motor ne radi	<ul style="list-style-type: none"> - Nije pritisnuta poluga kočnice - Neispravna svjećica - Tank za gorivo prazan 	<ul style="list-style-type: none"> - Pritisnite polugu kočnice - Zamijenite svjećicu - Napunite gorivo
Motor radi nemirno	<ul style="list-style-type: none"> - Zaprljan filter za zrak - Zaprljana svjećica 	<ul style="list-style-type: none"> - Očistite filter za zrak - Očistite svjećicu
Trava postaje žuta, nepravilan rez	<ul style="list-style-type: none"> - Tup nož - Premala visina rezanja 	<ul style="list-style-type: none"> - Naoštrite nož - Podesite pravilnu visinu
Loše izbacivanje trave	<ul style="list-style-type: none"> - Premala visina rezanja - Istrošen nož - Začepljena sabirna vreća 	<ul style="list-style-type: none"> - Podesite pravilno - Zamijenite nož - Ispraznite sabirnu vreću

Jamstveni uvjeti:

Tvrtka iSC GmbH jamči uklanjanje nedostataka odnosno zamjenu uređaja u skladu s dolje navedenom tablicom, pri čemu zakonski zahtjevi za realizaciju jamstva ostaju nepromijenjeni.

Kategorija	Primjer	Jamstvo
Nedostatak na materijalu ili konstrukciji		24 mjeseca
Habajući dijelovi	Filtar za zrak, sajle, sabirna košara, gume, kvačilo	6 mjeseci
Potrošni materijal/ potrošni dijelovi	Nož	Jamstvo samo u slučaju trenutnog kvara (24 sata nakon kupnje / datum na računu)
Neispravni dijelovi		5 radnih dana

Obzirom na habajuće dijelove, potrošni materijal i neispravne dijelove tvrtka iSC GmbH jamči uklanjanje nedostatka odnosno dodatnu isporuku samo ako se nedostatak predoči u roku od 24 sata (potrošni materijal), 5 radnih dana (neispravni dijelovi) ili 6 mjeseci (habajući dijelovi) nakon kupnje ili dokaže datumom kupnje na računu.

Kod nedostataka na materijalu ili konstrukciji molimo vas da nam u slučaju jamstva pošaljete uređaj zajedno s priloženim i potpuno ispunjenim jamstvenim listom (karticom). Pritom je važno da se greška točno opiše.

Za to odgovorite na sljedeća pitanja:

- Je li uređaj već jednom radio ispravno ili je otpočetak neispravan?
- Jeste li uočili nešto prije pojave kvara (simptom prije kvara)?
- U čemu je, po vašem mišljenju, kvar u funkcioniranju uređaja (glavni simptom)? Opišite taj kvar.

RS

Sadržaj:

1. Bezbednosne napomene
2. Opis uređaja
3. Sadržaj isporuke
4. Namenska upotreba
5. Tehnički podaci
6. Pre puštanja u rad
7. Rukovanje
8. Čišćenje, održavanje, skladištenje, transport i poručivanje rezervnih delova
9. Bacanje u otpad i reciklovanje
10. Plan traženja grešaka

⚠ Pažnja!

Prilikom upotrebe uređaja morate se pridržavati bezbednosnih propisa kako biste sprečili nastanak povreda i šteta. Stoga pažljivo pročitajte ova uputstva za upotrebu / bezbednosne napomene. Dobro ih sačuvajte tako da vam informacije u svako doba budu na raspolaganju. Ako biste ovaj uređaj trebali da predate drugim licima, molimo da im prosledite i ova uputstva za upotrebu / bezbednosne napomene. Ne preuzimamo odgovornost za štete koje nastanu zbog nepridržavanja ovih uputstava za upotrebu i bezbednosnih napomena.

1. Bezbednosne napomene za ručno vođene kosilice

Napomene

1. Pažljivo pročitajte uputstva za uporabu. Upoznajte se s podešavanjima i pravilnom upotrebom mašine.
2. Nikada ne dozvolite deci niti licima koja nisu upoznata s uputstvima za upotrebu da koriste kosilicu za travu. Lokalne odredbe mogu da ograniče najmanju starosnu dob korisnika.
3. Nikad ne kosite dok su u blizini druga lica, naročito deca i životinje. Uzmite u obzir da je rukovaoc mašinom ili korisnik odgovoran za nesreće s drugim licima ili njihovim vlasništvom.
4. Ako biste ovaj uređaj trebali predati drugim licima, molimo da im prosledite i ova uputstva za upotrebu.

Pripreme mere

1. Tokom košnje uvek nosite čvrstu obuću i duge pantalone. Nemojte kositi bosonogi ili u laganim sandalama.
2. Proverite teren na kojem ćete koristiti mašinu i uklonite sve predmete koji bi mogli biti zahvaćeni ili odbačeni.
3. **Upozorenje:** Benzin je jako zapaljiv:
 - čuvajte benzin samo u za to predviđenim posudama.
 - sipajte ga u mašinu samo na otvorenom i ne pušite za vreme punjenja.
 - benzin treba sipati pre startovanja motora. Dok motor radi ili dok je uređaj vruć nemojte otvarati poklopac tanka ili dodatno sipati benzin.
 - ako se benzin prospe, ni u kom slučaju nemojte pokušavati pokrenuti motor. Umesto toga uklonite benzin sa površine. Svaki pokušaj paljenja motora zabranjen je sve dok benzin ne ishlapi.
 - Iz razloga bezbednosti zamenite oštećeni tank za benzin ili poklopac tanka.

4. Zamenite neispravan prigušivač zvuka.
5. Pre upotrebe uvek vizuelno proverite jesu li rezni alati, pričvrtni svornjaci i cela rezna jedinica istrošeni ili oštećeni. Da biste sprečili neuravnoteženost, istrošene ili oštećene rezne alate kao i pričvrtnne zavornje morate da menjate u kompletu.
6. Kod mašina s više noževa obratite pažnju na to da se obrtanjem jednog noža počinju obrtati i ostali noževi.

Rukovanje

1. Motor ne sme da radi u zatvorenim prostorijama u kojima se može nakupiti opasan ugljen-monoksid.
2. Radite samo kod danjeg svetla ili dobre umetne rasvete. Izbegavajte po mogućnosti košenje mokre trave.
3. Uvek pazite na stabilnost na padinama.
4. Kosilicu vodite postepeno.
5. Kod mašina na točkovima važi: Kosite poprečno na kosinu, nikad uzbrdo niti nizbrdo.
6. Naročito budite oprezni kad na kosini menjate smer vožnje.
7. Nemojte kositi na previše strmim kosinama.
8. Naročito budite oprezni kad obrćete kosilicu ili je vučete prema sebi.
9. Zaustavite rezni alat, ako kosilicu treba podizati zbog transporta preko površina koje nisu travnjaci i kada s njom prilazite površini za košnju odnosno s nje odlazite.
10. Nikada nemojte koristiti kosilicu s oštećenim zaštitnim napravama i mrežama ili bez ugrađenih zaštitnih naprava npr. udarnih limova i/ili uređaja za sakupljanje trave.
11. Ne menjate osnovnu podešenost motora niti ne prekoračujte njegov broj obrtaja.
12. Pre nego što ćete pokrenuti motor, otpustite kočnicu motora.
13. Opredno startujte motor, u skladu s uputstvima proizvođača. Pripazite da između stopala i reznog alata bude dovoljan razmak.
14. Kod startovanja motora kosilica za travu ne sme da se naginje, nego se pri tom mora podići. U tom slučaju nagnite je samo koliko je nužno potrebno i podignite je samo na strani suprotno od korisnika.
15. Nemojte da pokrećete motor ako stojite ispred kanala za izbacivanje.
16. Ruke i noge nikada ne stavljajte na ili ispod rotirajućih delova. Uvek budite podalje od otvora za izbacivanje.
17. Kosilicu nemojte nikad podizati niti nositi dok motor radi.
18. Isključite motor i izvucite utikač svećice:
 - pre odstranjivanja blokada ili začepljenja kanala za izbacivanje.

RS

- pre nego ćete kosilicu konrolisati, čistiti ili na njoj raditi
 - ako mašinom udarite u neko strano telo; potražite oštećenja na kosilici i obavite potrebne popravke pre nego je iznova startujete i počnete s njom raditi. Ako uređaj počne neobično jako da vibrira, odmah to proverite.
19. Ugasite motor:
 - kad se udaljavate od kosilice
 - pre nego što ćete sipati benzin.
 20. Kod gašenja motora regulator gasa postavite u položaj "Stop". Zatvorite slavinu za benzin.
 21. Rad mašine s prekomernom brzinom može povećati opasnost od nesreće.
 22. Budite oprezni kod radova podešavanja na mašini i pazite da vam prsti ne zaglave između gibljivog reznog alata i krutih delova uređaja.

Održavanje i čuvanje

1. Uvek pazite na to da sve navrtke, svornjaci i zavrtnji budu čvrsto pritegnuti, tako da uređaj bude u bezbednom radnom stanju.
2. Uređaj nikada ne držite s napunjenim tankom za benzin u zgradi gde bi benzinske pare mogle doći u dodir s otvorenim plamenom ili iskrom i pri tom bi se zapalile.
3. Ostavite motor da se ohladi pre nego što ćete mašinu odložiti u zatvorenu prostoriju.
4. Da bi se sprečila opasnost od požara, očistite motor, izduvnu cev i područje oko tanka za gorivo od trave, lišća ili masnoća (ulja).
5. Redovno kontrolišite istrošenost naprave za sakupljanje trave ili gubitak njene funkcionalnosti.
6. Iz bezbednosnih razloga zamenite istrošene ili oštećene delove.
7. Ako treba isprazniti tank za gorivo, učinite to na otvorenom pomoću pumpe za usisavanje benzina (može se nabaviti u prodavnici građevinskog materijala).

⚠ UPOZORENJE**Pročitajte sve bezbednosne napomene i uputstva.**

Propusti kod poštivanja bezbednosnih napomena i uputstava mogu da prouzroče el. udar, požar i/ili teške povrede.

Sačuvajte sve bezbednosne napomene i uputstva za ubuduće.**Objašnjenje napomena na pločici uređaja (vidi sliku 13)**

- 1) Pročitajte uputstva za upotrebu.
- 2) Pažnja! Opasnost od izbačenih delova. Držite sigurnosni razmak.
- 3) Pažnja! Prije oštrenja noževa, pogotovo pre radova održavanja, popravki, čišćenja i podešavanja, ugasi motor i izvucite utikač svećice.
- 4) Pre puštanja u rad napunite gorivo i ulje.
- 5) Oprez! Nosite zaštitu za sluh i zaštitne naočari.
- 6) Poluga za startovanje/gašenje motora (I=motor uključen; 0=motor isključen)
- 7) Poluga za vožnju (poluga spojke)

2. Opis uređaja (slika 1-12)

- 1a. Poluga za startovanje / zaustavljanje motora (kočnica motora)
- 1b. Poluga za vožnju (poluga spojke)
2. Pumpa za gorivo „primer“
3. Drška za vođenje
4. Kesa za sakupljanje
- 5a. Poklopac na otvoru za izbacivanje
- 5b. Poklopac klinastog kaiša
6. Čep na tanku za punjenje
- 7a. Zavrtnj za punjenje ulja
8. Podešavanje visine rezanja
9. Sajla za pokretanje
10. 1x stezaljke kabla
11. 2x zvezdaste navrtke
12. 2x zavrtnj (drška za guranje gore)
13. Ključ za svećicu
14. 2x zavrtnj (imbus, drška za guranje dole)
15. 2x zavrtnj (ukopana glava, drška za guranje dole)
16. 4x navrtka (drška za guranje dole)
17. Ušica

3. Sadržaj isporuke

Molimo vas da pomoću opisanog sadržaja isporuke proverite potpunost artikala. U slučaju neispravnih delova, nakon kupovine artikla obratite se našem servisnom centru u roku od 5 radnih dana s time da predočite i važeću potvrdu o kupovini. Molimo vas da u vezi toga obratite pažnju na tabelu o garanciji u garantnim odredbama na kraju uputstava.

- Otvorite pakovanje i pažljivo izvadite uređaj.
- Uklonite materijal za pakovanje kao i delove za sigurnost pakovanja / za sigurnost tokom transporta (ako postoje).
- Proverite da li je sadržaj isporuke potpun.

- Prekontrolišite da li na uređaju i delovima pribora ima transportnih oštećenja.
- Po mogućnosti sačuvajte pakovanje do isteka garantnog roka.

PAŽNJA

Uređaj i materijal za pakovanje nisu dečje igračke! Deca ne smeju da se igraju plastičnim kesama, folijama i sitnim delovima!

Postoji opasnost da ih progutaju i tako se uguše!

- Benzinska kosilica za travu
- Drška za vođenje
- Korpa za sakupljanje
- 1x stezaljke kabla
- 2x zvezdaste matice (drška za guranje gore)
- 2x zavrtnaj (drška za guranje gore)
- 2x zavrtnaj (imbus, drška za guranje dole)
- 2x zavrtnaj (ukopana glava, drška za guranje dole)
- 4x navrtka (drška za guranje dole)
- Ušica
- Ključ za svećicu
- Servisna knjižica Benzin
- Originalna uputstva za upotrebu

4. Namenska upotreba

Uređaj sme da se koristi samo za namenu za koju je predviđen. Svaka drugačija upotreba nije namenska. Za štete ili povrede svih vrsta nastale zbog nenamenske upotrebe odgovoran je korisnik/rukovaoc, a nikako proizvođač.

Ova kosilica za travu podesna je za lično korišćenje u kućnim i hobi baštama.

Kosilicama za travu za privatne bašte kuća i hobi bašte smatraju se uređaji čija godišnja upotreba u pravilu ne prelazi 50 časova i koje se pretežno koriste za negu trave ili travnjaka, ali ne na javnim terenima, parkovima, sportskim terenima, kao niti na poljoprivrednim i šumskim dobrima.

Molimo da obratite pažnju na to da naši uređaji nisu podesni za upotrebu u komercijalne, zanatske ili industrijske svrhe. Ne preuzimamo garanciju ako se uređaj koristi u komercijalne i industrijske svrhe kao i u sličnim delatnostima.

Pretpostavka za pravilnu upotrebu kosilice za travu jeste poštovanje priloženih proizvođačevih uputstava za upotrebu. Uputstva za upotrebu sadrže i uslove rada, uslove održavanja i popravki.

Pažnja! Zbog opasnosti od fizičkih povreda korisnika kosilica za travu ne sme se koristiti za sledeće radove: šišanje grmlja, živica i žbunova, za rezanje i usitnjavanje povijuša ili travnjaka na krovnim nasadima ili u balkonskim kutijama kao ni za čišćenje (usisavanje) staza, niti kao mašina za usitnjavanje već odsečenih grana drveća i živice. Nadalje, kosilica za travu ne sme se koristiti kao motorni kultivator za izravnavanje povišenog tla, kao što su npr. krtnjaci.

Iz bezbednosnih razloga kosa s benzinskim motorom ne sme da se koristi kao pogonski agregat za druge radne alate i komplete alata svake vrste.

5. Tehnički podaci

Tip motora:

jednocilindrični četverotaktni motor r 139 cm ³ /1,9 kW	
Radni broj obrtaja n _G :	3000 min ⁻¹
Gorivo:	benzin
Kapacitet rezervoara:	cirka 1,3 l
Motorno ulje:	cirka 0,4 l / 10W30
Svećica:	F7RTC
Razmak elektroda:	0,5 - 0,6 mm
Podešavanje visine rezanja:	centralno (30 - 80 mm)
Širina rezanja:	460 mm
Težina:	32 kg

Buka i vibracije

Nivo zvučnog pritiska L _{PA}	80,7 dB (A)
Nesigurnost K _{PA}	3 dB
Intenzitet buke L _{WA}	96 dB (A)
Nesigurnost K _{WA}	3 dB

Nosite zaštitu za sluh.

Buka može da utiče na gubitak sluha.

Vrednost emisije vibracija a_h = 6,5 m/s²

Nesigurnost K = 1,5 m/s²

RS

6. Pre puštanja u rad

6.1 Montaža komponenta

Kod isporuke su demontirani neki delovi. Montaža je jednostavna ako se pridržavate sledećih napomena.

Pažnja! Prilikom montaže i radova održavanja potreban Vam je sledeći dodatni alat koji nije sadržan u isporuci:

- plitka posuda za sakupljanje ulja (za zamenu ulja)
- posuda za merenje od 1 litre (ulje/otporna na benzin)
- kanistar za benzin
- levak (koji odgovara nastavku na tanku za punjenje benzina)
- kuhinjska krpa (za brisanje ulja / ostataka benzina; zbrinjavanje na benzinskoj pumpi)
- pumpa za usisavanje benzina (plastična, nabaviti se može u prodavnicama građevinskog materijala)
- posuda s uljem s ručnom pumpom (nabaviti se može u prodavnicama građevinskog materijala)
- Motorno ulje

Montaža

1. Montirajte dršku za guranje (poz. 3) kao što je prikazano na slici 3a, 3b i 3c. Prema željenoj visini drške izaberite jednu od rupa za pričvršćivanje. Pažnja! Podesite istu visinu na obe strane! Pripazite na to da Vam ne smetaju sajle za pokretanje koje se kasnije pričvršćuju.
2. Dršku sajle za pokretanje (sl. 3c/poz. 9) zakačite na za to predviđenu kuku kao što je prikazano na slici 3c.
3. Sajle za pokretanje fiksirajte pomoću priloženih kablovskih spojica (sl. 3d/poz. 10) na dršku za guranje.
4. Podignite poklopac na otvoru za izbacivanje (sl. 4/poz. 5a) jednom rukom i zakačite kesu za sakupljanje trave (sl. 4/poz. 4) kao što je prikazano na slici 4.

6.2 Podešavanje visine rezanja

Pažnja! Podešavanje visine rezanja sme se obaviti samo kad je motor ugašen i izvučen utikač svećice.

- Pre nego počnete s košenjem, proverite je li rezni alat oštari i nisu li oštećena sredstva za pričvršćivanje. Zamenite tupe i /ili oštećene rezne alate da ne bi došlo do neuravnoteženosti. Prilikom te kontrole ugasi motor i izvucite utikač svećice.
- Podešavanje visine rezanja vrši se centralno, pomoću poluge (sl. 6-7/poz. 8). Mogu se podesiti razne visine rezanja.

- Povucite polugu za podešavanje prema spolja i podesite željenu visinu rezanja. Poluga će se uglaviti u željenom položaju.

7. Rukovanje

Pažnja!

Motor se isporučuje bez goriva. Stoga pre puštanja u pogon obavezno napunite ulje i benzin.

Da bi se izbeglo neželjeno startovanje kosilice, ona je opremljena kočnicom motora (sl. 5a/poz. 1a), koja se mora aktivirati pre nego se kosilica startuje. Kada pustimo polugu za startovanje/zaustavljanje motora, ona se mora vratiti u početni položaj i motor se automatski gasi.

Pre početka košnje trebali biste taj postupak da ponovite nekoliko puta kako biste se uverili kako sve pravilno funkcioniše. Svaki puta kada trebate obavljati bilo kakve radove podešavanja ili popravki na Vašoj kosilici, sačekajte dok se nož zaustavi. Pre svih radova podešavanja, popravki i održavanja ugasi motor.

Napomene:

1. Kočnica motora (sl. 5a/poz. 1a): Da biste ugasi motor, upotrebite polugu za startovanje/zaustavljanje motora. Kad pustite polugu za startovanje/zaustavljanje motora, motor i nož se automatski zaustavljaju. Kod košnje držite polugu u radnom položaju (sl. 5b). Prije stvarne košnje trebali biste da više puta proverite polugu za startovanje/zaustavljanje motora. Proverite da li je sajla lako pokretljiva.
2. Poluga za vožnju/spojka (sl. 5a/poz. 1b): Pokrenite je (sl. 5c), spojka za vožnju se zatvara i kosilica se počinje kretati dok motor radi. Pravodobno pustite polugu za vožnju kako biste zaustavili kretanje kosilice. Vežbajte pokretanje i zaustavljanje pre prve košnje sve dok se ne upoznate s tehnikom vožnje.
3. **Upozorenje:** Kad se motor upali, nož rotira. **Važno:** Pre pokretanja motora više puta aktivirajte kočnicu motora kako biste proverili funkcioniše li dobro sajla za zaustavljanje. **Obratite pažnju:** Motor je konstruiran za brzinu rezanja i izbacivanja trave u kesu za sakupljanje kao i za dug životni vek.
4. Proverite količinu ulja.
5. Za punjenje benzina koristite levak i menzuru. Proverite da li je benzin čist.

Upozorenje: Uvek koristite samo sigurnosni kanistar za benzin. Ne pušite za vreme punjenja benzina. Pre punjenja benzina ugastite motor i ostavite ga da se nekoliko minuta hladi.

6. Proverite da li je kabl za paljenje pričvršćen na svećicu.
7. Pumpu za gorivo „primer“ (sl. 1/poz. 2) pritisnite 6x
8. Stojte iza motorne kosilice. Jedna ruka treba biti na poluzi za startovanje/zaustavljanje motora. Druga ruka treba biti na ručici startera.
9. Pokrenite motor pomoću reverzibilnog startera (sl. 1/poz. 9). Pri tom izvucite ručku cirka 10 - 15 cm (dok ne osetite otpor), zatim snažno povucite. Ako motor ne upali, potegnite ručicu još jednom.

Pažnja! Nemojte pustiti da sajla za pokretanje skoči u početni položaj.

Pažnja: Tokom hladnog vremena može biti potrebno da se više puta ponovi postupak pokretanja.

7.1 Pre košnje

Važne napomene:

1. Obucite se propisno. Nosite čvrstu obuću, ne sandale ili tenisice.
2. Proverite nož. Savinuti ili oštećeni nož mora se zameniti originalnim.
3. Punite tank benzinom na otvorenom. Koristite levak i menzuru za punjenje. Obrišite proliveni benzin.
4. Pročitajte uputstva za upotrebu i pridržavajte ih se kao i napomena za motor i priključne uređaje. Omogućite takođe i drugim korisnicima uređaja uvid u ova uputstva.
5. Izduvni gasovi su opasni. Motor pokrećite samo na otvorenom.
6. Proverite da li postoje sve sigurnosne naprave i funkcionišu li dobro.
7. Uređajem sme rukovati samo jedno, za to sposobno lice.
8. Košnja mokre trave može biti opasna. Po mogućnosti kosite suhu travu.
9. Upozorite druga lica ili decu da budu podalje od kosilice.
10. Nikada ne kosite po lošoj vidljivosti.
11. Pre košnje pokupite predmete koji su ostali na tlu.

7.2 Napomene za pravilnu košnju

Pažnja! Nikada ne otvarajte poklopac, ako se naprava za sakupljanje trave prazni i motor još radi. Rotacioni nož može da uzrokuje povrede.

Uvek pažljivo pričvrstite poklopac otvora za izbacivanje odnosno kesu za sakupljanje trave. Pre uklanjanja kese isključite motor.

Između kućišta noža i korisnika uvek treba da se održava bezbednosno odstojanje koje je određeno prečkama za vođenje. Poseban oprez potreban je kod košnje i promene smera vožnje na strminama i kosinama. Pripazite na stabilnost, nosite cipele s đonovima koji dobro prijanjaju i ne kližu se, te duge pantalone. Uvek kosite poprečno na kosinu.

Kosine nagnute više od 15 stepeni zbog bezbednosnih razloga ne smeju da se kose ovom kosilicom.

Posebno budite oprezni kad izvodite kretnje kosilice unazad ili kad je vučete. Opasnost od spoticanja!

7.3 Košnja

Kosite samo s oštrim, besprekornim noževima, kako se vlati trave ne bi savijale i travnjak ne bi požuteo.

Za postizanje bolje izgleda pošišane trave, vodite kosilicu što ravnije. Pri tom staze trebaju da se preklapaju za nekoliko santimetara tako da ne ostanu linije.

Čistite donju stranu kućišta kosilice i obavezno odstranjujte naslage trave. Naslage otežavaju postupak pokretanja, ugrožavaju kvalitet rezanja i izbacivanje trave. Na kosinama staza rezanja treba da bude poprečno na kosinu. Klizanje kosilice može da se spreči kosim položajem. Visinu rezanja izaberite prema stvarnoj duljini trave. Prolazite više puta tako da se odjednom obuhvati maksimalno 4cm trave.

Prije nego provodite bilo kakvu kontrolu noža, ugastite motor. Imajte u vidu da se nakon isključenja motora nož obrće još nekoliko sekundi. Nikada nemojte da pokušate zaustaviti nož.

Redovno kontrolišite da li je nož pravilno pričvršćen, je li u dobrom stanju i nabrušen. Ako to nije slučaj, nabrusite ga ili zamenite. U slučaju da rotirajući nož udari o neki predmet, isključite kosilicu i pričekajte da se nož potpuno zaustavi. Proverite stanje noža i njegovog držača. Ako je oštećen, morate ga zameniti.

Napomene za košnju:

1. Pripazite na krute predmete! Kosilica se može oštetiti ili može doći do povreda.
2. Vrući motor, izduvni otvor ili pogon mogu uzrokovati opekline. Prema tome, ne dirajte ih.
3. Oprezno kosite na kosinama ili strmim terenima.
4. Slabo danje svetlo ili veštačko svetlo razlog su da

RS

- prekinete košnju.
5. Kada uređaj naleti na strano telo ili vibrira jače nego inače, proverite kosilicu, nož i druge delove.
 6. Ne menjajte podešenost i ne provodite popravke bez da ste prethodno isključili motor. Izvucite utikač kabla za svećicu.
 7. Na ili u blizini ulice obratite pažnju na ulični saobraćaj. Liniju izbacivanja trave držite podalje od ceste.
 8. Izbegavajte mesta na kojima očkovi nisu stabilni ili košnja nije bezbedna. Pre kretanja unazad proverite da li se iza vas nalaze mala deca.
 9. U gustoj, visokoj travi podesite najviši stepen rezanja i kosite sporije. Pre uklanjanja trave ili sličnih začepjenja ugastite motor i izvucite kabl za paljenje.
 10. Nikada ne uklanjajte delove koji služe za bezbedan rad.
 11. Nikada ne puniti benzin dok je motor vruć ili još radi.

7.4 Pražnjenje kese za sakupljanje trave

Pažnja! Pre skidanja kese za sakupljanje, morate isključiti motor i pričekati da se zaustavi rezni alat.

Kod skidanja kese za sakupljanje trave jednom rukom podignite poklopac otvora za izbacivanje trave, a drugom skinite kesu s nosača (sl. 4). Prema bezbednosnom propisu, poklopac otvora za izbacivanje zaklopi se prilikom skidanja kese i zatvori zadnji otvor za izbacivanje. Ostanu li ostaci trave u otvoru, za lakše startovanje motora svrsishodno je da se kosilica povuče nazad za oko 1 m.

Ostatke trave u kućištu kosilice i na radnom alatu ne uklanjajte rukama ili nogama, nego podesnim pomoćnim sredstvima, npr. četkama ili metlama.

Da biste osigurali dobro sakupljanje trave, nakon korišćenja treba da kesu za sakupljanje, a naročito mrežu, očistite iznutra.

Kesu za sakupljanje trave okačite samo kada je motor ugašen i kada je zaustavljen rezni alat.

Zaklopu otvora za izbacivanje podignite jednom rukom, a drugom držite kesu na drški i zakačite je odozgo.

7.5 Nakon košnje

1. Motor uvek prvo ostavite da se ohladi pre nego ćete kosilicu spremi u zatvoreni prostor.
2. Pre nego što ćete kosilicu spremi očistite travu, lišće, mast i ulje. Ne odlažite druge predmete na kosilicu.

70

3. Pre ponovne upotrebe proverite sve zavrtnje i navrtke. Stegnite olabavljene zavrtnje.
4. Pre ponovne upotrebe ispraznite kesu za sakupljanje trave.
5. Izvucite utikač svećice kako biste sprečili nedozvoljenu upotrebu.
6. Pripazite na to da ne odložite kosilicu pored nekog izvora opasnosti. Stvoreni gas iz odrezane trave može izazvati eksploziju.
7. Prilikom popravki smete koristiti samo originalne delove ili one koje je odobrio proizvođač (vidi adresu na garantnom listu).
8. Kod dužeg nekorišćenja kosilice ispraznite benzin iz tanka pomoću odgovarajuće usisne pumpe.
9. Upozorite decu na to da ne koriste kosilicu. Ona nije igračka.
10. Nikada ne čuvajte benzin u blizini izvora iskrenja. Uvek upotrebite provereni kanistar. Benzin držite podalje od dece.
11. Menjajte ulje na uređaju i održavajte ga
12. Kako se gasi motor:

Da biste ugastili motor, pustite polugu za startovanje/zaustavljanje motora (sl. 5a/poz. 1a). Skinite utikač sa svećice kako biste izbegli paljenje motora. Pre ponovnog paljenja proverite sajlu kočnice motora. Proverite je li sajla pravilno montirana. Prelomljenu ili oštećenu sajlu za isključivanje motora morate zameniti.

8. Čišćenje, održavanje, skladištenje, transport i porudžbina rezervnih delova

Pažnja:

Nikad ne radite na delovima koji provode el. struju niti ih dotičite dok motor radi. Pre svih radova održavanja i nege skinite utikač sa svećice. Nikada ne provodite bilo kakve radove dok uređaj radi. Radove koji nisu opisani u ovim uputstvima sme provoditi samo ovlašćeni servis.

8.1 Čišćenje

Nakon svake upotrebe kosilica treba temeljito da se očisti. Naročito donja strana i zahvatnik noža. Pri tom prevrnite kosilicu na levu stranu (suprotno od nastavka za punjenje ulja).

Napomena: Pre nego što ćete izvrnuti kosilicu u stranu, pomoću pumpe za usisavanje potpuno ispraznite rezervoar za benzin. Kosilica ne sme da se izvrne za više od 90 stepeni. Priljavštinu i travu najlakše ćete ukloniti odmah nakon rezanja trave. Sasušeni ostaci trave i priljavština mogu da ugroze rad kosilice. Kontrolirajte da li u kanalu za izbacivanje ima ostataka trave i po potrebi ih uklonite. Kosilicu nikada

nemojte čistiti mlazom vode ili uređajem za čišćenje pod visokim pritiskom. Pripazite na to da u unutrašnjost uređaja ne dospe voda. Ne smeju se koristiti agresivna sredstva za čišćenje kao što su hladna sredstva za čišćenje ili benzin.

8.2 Održavanje

Intervale održavanja pogledajte u priloženoj servisnoj knjižici Benzin.

Pažnja: Zaprljan materijal za održavanje i pogonske materijale ostavite na sakupljalištima predviđenima za njihovo zbrinjavanje.

8.2.1 Osovine i glavčine točkova

Jednom u sezoni malo ih podmažite. Pri tom odvijačem skinite poklopce točkova i olabavite zavrtnje za pričvršćivanje točkova.

8.2.2 Nož

Iz bezbednosnih razloga predajte nož ovlašćenoj servisnoj radionici na brušenje, centriranje i montažu. Da biste postigli optimalan rezultat rada, preporučujemo da jednom godišnje date nož na kontrolu.

Zamena noža (sl. 8)

Kod zamene reznog alata smete koristiti samo originalne rezervne delove. Oznaka noža mora biti u skladu s brojem navedenim na listi rezervnih delova. Nikada ne ugrađujte drugačiji nož.

Oštećeni noževi

Ako bi nož uprkos opreza udario o neku prepreku, odmah ugasite motor i izvucite utikač svećice. Nagnite kosilicu u stranu i proverite da li je nož oštećen. Oštećeni ili savinuti noževi moraju se zamijeniti. Nikada ne pokušajte ponovno izravnati savinuti nož. Nikada ne radite sa savinutim ili jako istrošenim nožem, to izaziva vibracije a posledica mogu biti daljnja oštećenja kosilice.

Pažnja: Kod rada s oštećenim nožem postoji opasnost od povrede.

Brušenje noža

Sečivo noža možete naoštriti turpijom za metal. Da biste izbegli neuravnoteženost, brušenje bi trebao obaviti samo ovlašćeni servis.

8.2.3 Kontrola ulja

Pažnja: Motor ne sme nikada raditi bez ili sa premalo ulja. To na njemu može uzrokovati teška oštećenja.

Kontrola nivoa ulja:

Kosilicu stavite na ravnu, horizontalnu površinu. Odvrnite uljomeru šipku (sl. 9a/poz. 7a) obrtanjem uljevo i obrišite je. Ponovno utaknite uljomeru šipku u

nastavak za punjenje do kraja, nemojte je navrtiti. Izvadite uljomeru šipku i očitajte nivo ulja u horizontalnom položaju. Nivo ulja treba da bude između oznaka min i max na šipci (sl. 9b).

Zamena ulja

Zamenu ulja sprovedite dok je motor topao.

- Stavite ravnu posudu za sakupljanje ulja ispod kosilice.
- Odvrnite zavrtanj za punjenje ulja (sl. 9a/poz. 7a).
- Prevrnite kosilicu iznad posude za sakupljanje ulja.
- Ostavite ulje da isteče kroz otvor.
- Postavite kosilicu nazad na točkove.
- Napunite motorno ulje do gornje oznake uljomerne šipke.
- Staro ulje mora da se eliminiše u skladu s važećim odredbama.

8.2.4 Nega i podešavanje sajli

Češće nauljite sajle i proverite njihovu pokretljivost.

8.2.5 Održavanje filtera za vazduh (sl. 10)

Zaprljan filter za vazduh smanjuje snagu motora zbog dovođenja premale količine vazduha do karburatora. Ako u vazduhu ima puno prašine, filter za vazduh trebalo bi proveravati češće.

Pažnja: Nikada nemojte ispirati filter za vazduh benzinom ili zapaljivim rastvorima. Očistite ga samo komprimovanim vazduhom ili ga istresite.

8.2.6 Održavanje svećice

Očistite svećicu četkom od bakrene žice.

- Okretom izvucite utikač svećice (sl. 11/poz. 14).
- Uklonite svećicu pomoću priloženog ključa.
- Montaža se vrši obrnutim redom.

8.2.7 Provera klinastog kaiša

Za proveru klinastog kaiša skinite njegov poklopac (sl. 12/poz. 5b) kao što je prikazano na slici 12.

8.2.8 Popravka

Nakon popravke ili održavanja proverite da li su montirani svi sigurnosno-tehnički delovi i da li su u besprekornom stanju. Delove koji bi mogli uzrokovati povrede držite podalje od drugih lica i dece.
Pažnja: Prema Zakonu o garanciji proizvoda ne odgovaramo za štete nastale nestručnom popravkom ili ako nisu korišćeni originalni rezervni delovi ili oni koji nemaju naše odobrenje. Isto tako ne odgovaramo za štete nastale zbog nestručne popravke. To prepustite servisnoj radionici ili ovlašćenom stručnjaku. To isto važi i za delove pribora.

RS**8.2.9 Radno vreme**

Kod radnog vremena obratite pažnju na važeće zakonske odredbe koje se mogu razlikovati od mesta do mesta.

8.3 Priprema kosilice za skladištenje

Upozorenje: Ne ispušćavajte benzin u zatvorenoj prostoriji, u blizini vatre ili ako pušite. Isparavanja mogu izazvati eksploziju ili vatru.

1. Ispraznite tank za benzin pomoću usisne pumpe.
2. Pokrenite motor i pustite ga da radi tako dugo dok se ne potroši preostali benzin.
3. Nakon svake sezone zamenite ulje. U tu svrhu uklonite staro ulje iz toplog motora i napunite novo motorno ulje.
4. Uklonite svećicu s glave cilindra. Uspite pomoću posude oko 20 ml ulja u cilindar. Polako povlačite sajlu startera tako da ulje zaštiti cilindar iznutra. Ponovno uvrnite svećicu.
5. Očistite rebra za hlađenje cilindra i kućište.
6. Očistite celi uređaj kako biste zaštitili lak.
7. Čuvajte uređaj na dobro provetrenom mestu.

8.4 Priprema kosilice za transport

1. Ispraznite tank za gorivo (vidi tačku 8.3/1)
2. Pustite da motor radi tako dugo dok se ne potroši sav preostali benzin.
3. Ispraznite motorno ulje iz toplog motora.
4. Uklonite utikač sa svećice.
5. Očistite otvore za hlađenje cilindra i kućište.
6. Otključajte sajlu za pokretanje s kuke (sl. 3c). Olabavite zvezdaste navrtke i preklopite gornju dršku za vođenje prema dole. Pripazite pri tom da ne prelomite sajle.
7. Omotajte nekoliko slojeva kartona između gornje i donje drške za vođenje i motora kako bi se izbeglo habanje.

8.5 Potrošni materijal i rezervni dijelovi

Rezervni i potrošni delovi kao što su motorno ulje, klinasti kaiš, svećice, vazdušni filter, filter za benzin, baterije ili noževi ne ulaze u garanciju uređaja.

8.6 Porudžbina rezervnih delova

Kod porudžbine rezervnih delova trebali biste navesti sledeće podatke:

- Tip uređaja
- Kataloški broj uređaja
- Identifikacioni broj uređaja
- Broj potrebnog rezervnog dela

Aktuelne cene nalaze se na web stranici www.isc-gmbh.info

9. Bacanje u otpad i reciklovanje

Uređaj je zapakovan na način koji sprečava oštećenja tokom transporta. Ovo pakovanje je sirovina i može se ponovno upotrebiti ili predati na reciklovanje. Uređaj i njegov pribor sastavljeni su od raznih materijala, kao npr. metala i plastike. Neispravne sastavne delove bacite u specijalni otpad. Raspitajte se u specijaliziranoj prodavnici ili opštinskoj upravi!

10. Plan traženja grešaka

Upozorenje: Pre inspekcija ili podešavanja prvo ugasite motor i izvucite kabel za paljenje.

Upozorenje: Kada nakon podešavanja ili popravke motor radi nekoliko minuta, imajte na umu da su izduvni otvor i drugi delovi vrući. Prema tome, nemojte ih doticati kako biste izbegli opekotine.

Smetnja	Mogući uzrok	Uklanjanje
Nemiran rad, jako vibriranje uređaja	<ul style="list-style-type: none"> - Olabavljeni zavrtnji - Nož labavo pričvršćen - Nož nije centriran 	<ul style="list-style-type: none"> - Prekontrolisati zavrtnje - Proverite pričvršćenost noža - Zamenite nož
Motor ne radi	<ul style="list-style-type: none"> - Nije pritisnuta poluga kočnice - Neispravna svećica - Prazan tank za gorivo 	<ul style="list-style-type: none"> - Pritisnite polugu kočnice - Zameniti svećice - Sipajte gorivo
Motor radi nemirno	<ul style="list-style-type: none"> - Zaprljan filter za vazduh - Zaprljana svećica 	<ul style="list-style-type: none"> - očistite filter - očistite svećicu
Trava postaje žuta, nepravilan rez	<ul style="list-style-type: none"> - Nož je tup - Premala visina rezanja 	<ul style="list-style-type: none"> - Naoštriti nož - Podesiti ispravnu visinu
Loše izbacivanje trave	<ul style="list-style-type: none"> - Premala visina rezanja - Istrošen nož - Začepljena kesa za sakupljanje trave 	<ul style="list-style-type: none"> - Ispravno podesiti - Zameniti nož - Isprazniti kesu za sakupljanje trave

RS**Garantni uslovi:**

Firma iSC GmbH garantuje uklanjanje nedostataka odnosno zamenu uređaja u skladu sa dole navedenom tabelom, pri čemu zakonski zahtevi za realizaciju garancije ostaju nepromenjeni.

Kategorija	Primer	Garancija
Nedostatak na materijalu ili konstrukciji		24 meseca
Habajući delovi	Filter za vazduh, sajle, sabirna korpa, gume, kvačilo	6 meseci
Potrošni materijal/ potrošni delovi	Nož	Garancija samo u slučaju trenutnog kvara (24 časa nakon kupovine / datum na računu)
Neispravni delovi		5 radnih dana

S obzirom na habajuće delove, potrošni materijal i neispravne delove firma iSC GmbH garantuje uklanjanje nedostatka odnosno dodatnu isporuku samo ako se nedostatak predoči u roku od 24 časa (potrošni materijal), 5 radnih dana (neispravni delovi) ili 6 meseci (habajući delovi) nakon kupovine ili se dokaže datumom kupovine na računu.

Kod nedostataka na materijalu ili konstrukciji molimo vas da nam u slučaju garancije pošaljete uređaj zajedno s priloženim i u celosti ispunjenim garantnim listom. Pri tom je važno da se tačno opiše greška.

Za to odgovorite na sledeća pitanja:

- Da li je uređaj već jednom radio ispravno ili je neispravan od samog početka?
- Da li ste uočili nešto pre pojave kvara (simptom pre kvara)?
- U čemu je, po vašem mišljenju, kvar u funkcionisanju uređaja (glavni simptom)?
Opišite taj kvar.

İçindekiler:

1. Güvenlik uyarıları
2. Makine açıklaması
3. Sevkiyatın içeriği
4. Kullanım amacına uygun kullanım
5. Teknik özellikler
6. Çalıştırmadan önce
7. Kullanma
8. Temizleme, Bakım, Depolama, Transport ve Yedek Parça Siparişi
9. Bertaraf etme ve geri kazanım
10. Arıza arama planı

TR**⚠ Dikkat!**

Yaralanmaları ve hasarları önlemek için elektrikli aletlerin kullanımında bazı iş güvenliği önlemlerinin alınması gereklidir. Bu nedenle Kullanma Talimatını / Güvenlik Uyarılarını dikkatlice okuyun. İçerdiği bilgilere her zaman ulaşabilmek için kullanma talimatını iyi bir yerde saklayın. Aleti kullanmak için başka kişilere verdiğinizde bu Kullanma Talimatını / Güvenlik Uyarılarını da birlikte verin. Firmamız, kullanma talimatına riayet etmemekten kaynaklanan iş kazaları ve hasarlardan herhangi bir sorumluluk üstlenmez.

1. Elden kumanda edilen çim biçme makineleri için geçerli güvenlik uyarıları

Uyarılar

1. Kullanma Talimatını dikkatlice okuyun. Makinanın ayar elemanları ve doğru kullanımı hakkında bilgi edinin..
2. Kullanma talimatını okumamış kişilerin veya çocukların benzin motorlu tırpan ile çalışmasına kesinlikle izin vermeyin. Yerel yönetmelikler makineyi kullanacak kişinin asgari yaşını belirleyebilir.
3. Çalışma alanınızın yakınında insanlar, özellikle çocuklar veya hayvanlar olduğunda kesinlikle çim biçmeyin. Makine operatörü veya kullanıcının, başka kişiler veya onların mülkiyeti ve varlıkları ile yaptıkları kazalarda sorumlu tutulacaklarını göz önünde bulundurun.
4. Makineyi kullanmaları için başka kişilere verdiğinizde lütfen bu kullanma talimatı kitapçığını da veriniz.

Çalışmaya başlamadan önce alınacak önlemler

1. Çalışma esnasında daima sağlam ayakkabı ve uzun pantolon giyin. Makine ile çıplak ayaklı veya sandalet giyerek çalışmayın.
2. Makine ile çalışılacak araziye tam olarak kontrol edin ve makine tarafından etrafa fırlatabilecek cisimlerin tümünü temizleyin.
3. **Uyarı!** Benzin yüksek derecede yanıcı bir maddedir:
 - Benzini sadece uygun ve saklama için öngörölmüş bidonlar içinde depolayın
 - Yakıt dolumunu sadece açık havada yapın ve dolum esnasında sigara içmeyin
 - Benzin motor çalıştırılmadan önce doldurulacaktır. Motor çalışırken veya motor kızgın durumdayken depo kapağının açılması veya benzin takviye edilmesi yasaktır.

- Benzin doldurma işleminde motor üzerine benzin döküldüğünde motorun çalıştırılması yasaktır. Bu durumda taşan veya dökülen benzin temizlenecektir. Benzin buharları tamamen yok oluncaya kadar motor çalıştırılmayacaktır
 - Çalışma emniyeti açısından benzin deposu ve benzin kapağı (düzenli aralıklar) ile değiştirilecektir
4. Hasarlı egzost susturucusunu değiştirin
 5. Makine ile çalışmaya başlamadan önce takımların hasarlı veya aşınıp aşınmadığını gözle kontrol edin. Balans bozukluğunun önlenmesi için hasarlı veya aşınmış parçalar daima set halinde değiştirilecektir.
 6. Birden fazla bıçağı olan makinelerde bir bıçağın dönmeye başlaması diğer bıçağın da dönmeye başlamasına sebep olacağını göz önünde bulundurun.

Kullanım

1. Motorun, tehlikeli karbon monoksit gazının toplanabileceği kapalı mekanlarda çalıştırılması yasaktır.
2. Makine ile sadece gün ışığında veya iyi aydınlatılmış ortamlarda çalışın. Mümkün olduğunca çimler ıslak olduğunda makine ile biçme işlemi yapmayın.
3. Eğimli arazilerde çalışırken daima emniyetli durmaya dikkat edin.
4. Makineyi çok ağır hızda hareket ettirin
5. Tekerlekli makinelerde: Daima eğimli arazinin enine doğru çalışın kesinlikle eğimin aşağısına veya yukarısına doğru çalışmayın.
6. Eğimli arazide çalışırken dönüşlerde çok dikkatli olun.
7. Aşırı eğimli arazilerde çim biç işlemi yapmayın
8. Çim biçme makinesini döndürürken veya kendinize doğru çekerken çok dikkatli olun.
9. Makine yatırılacağına, çim bulunmayan bir zemin üzerinden başka bir yere taşınacağına veya çim biçilecek alana hareket ettirileceğinden çim biçme makinesinin bıçağını durdurun.
10. Çim biçme makinesini kesinlikle, örneğin darbe sacı ve/vey çim toplama tertibatları gibi koruma tertibatları veya koruma kafesleri takılı olmadan veya bu elemanlar hasarlı olduğunda kullanmayın.
11. Motorun temel ayarını değiştirmeyin veya aşırı devirli çalışmayın.
12. Motoru çalıştırmaya başlamadan önce motor frenini açın.
13. Çim biçme makinesinin motorunun çalıştırılması üretici firmanın talimatları doğrultusunda çok dikkatli şekilde yapılacaktır. Ayaklarınızın kesme aparatına güvenli bir mesafede durmasına dikkat ediniz.

14. Motoru çalıştırmaya başlarken çim biçme makinesini eğik konuma kaldırmayın. Fakat bu işlem esnasında çim biçme makinesinin kaldırılması gerekiyorsa buna izin verilmiştir. Eğik konuma kaldırılması gerekli olduğunda makineyi sadece gerekli olduğunda kaldırın ve makinenin sadece kullanıcıdan uzak olan tarafını kaldırın.
15. Çim atma deliği (kanalı) önünde durduğunuzda motoru çalıştırmayın.
16. Elinizi veya ayağınızı kesinlikle dönmekte olan parçaların yakınına veya altına sokmayınız. Çim atma deliğinden daima uzakta durun.
17. Motoru çalışan makineyi kesinlikle yukarı kaldırmayın veya elde taşımayın.
18. Aşağıdaki durumlarda motoru durdurun ve buji kablosunu sökün:
 - bloke edilen tertibatları açmak veya tıkanmış olan çim atma kanalını temizlemek için.
 - Çim biçme makinesi üzerinde kontrol, temizleme, bakım çalışmalarını yapmak için.
 - Yabancı madde makineye çarptığında. Çim biçme makinesi ile çalışmaya devam etmeden önce yabancı maddenin çim biçme makinesini üzerinde herhangi bir zarar verip vermediğini araştırın ve gerekli onarımları gerçekleştirin. Makinede anormal şekilde titreşimler meydana gelmeye başladığında makine derhal kontrol edilecektir.
19. Motor aşağıdaki durumlarda durdurulacaktır:
 - makineyi her terk ettiğinizde
 - benzin dolumu yapmadan önce.
20. Motor durdurulduğunda gaz kolu "Stop" pozisyonuna getirilecektir. Benzin vanası da kapatılacaktır.
21. Makinenin aşırı hızda çalıştırılması iş kazası tehlikesini artırabilir.
22. Makina üzerinde ayar çalışmaları yaparken dikkatli olun ve parmaklarınızın hareket eden ve sabit duran parçalar arasına sıkışmamasına dikkat edin

Bakım ve saklama

1. Bütün somun, saplama ve civataların sıkı şekilde sıkılmış olmasını ve makinenin güvenli bir durumda olmasını kontrol edin.
2. Çim biçme makinesini kesinlikle yakıt deposunda benzin olduğunda saklamayın. Aksi takdirde yakıt deposu içindeki benzin gazları açık ateş veya kıvılcım ile temas edebilir ve tehlike oluşturabilir.
3. Çim biçme makinesini kapalı mekanlarda saklamadan önce motorun soğumasını bekleyin.
4. Yangın tehlikesini önlemek için motor, egzoz ve yakıt deposu bölümünü çim, yaprak veya dışarı saçılan gres (sıvı yağ) yağından temiz tutun.

5. Çim tutma tertibatının aşınması veya fonksiyon kaybının olup olmadığını düzenli olarak kontrol edin.
6. İş güvenliği sebeplerinden dolayı aşınmış veya hasar görmüş parçaları değiştirin.
7. Yakıt deposu boşaltılacağında bu işlem açık havada, benzin emme pompası (yapı marketlerden temin edilebilir) ile yapılacaktır.

⚠ UYARI

Açıklanan bütün güvenlik uyarıları ve talimatları okuyun. Güvenlik uyarıları ve talimatlara riayet edilmemesi durumunda elektrik çarpması, yangın ve/veya ağır yaralanmalar meydana gelebilir.

Güvenlik uyarıları ve talimatları gelecekte kullanmak için saklayın.

Makine üzerindeki uyarı etiketlerinin açıklaması (bkz. Şekil 13)

- 1) Kullanma talimatını okuyun
- 2) Dikkat! Dışarı fırlayan parçalar nedeniyle tehlike. Güvenli mesafede durun
- 3) Dikkat! Keskin bıçaklar - Bakım, onarım, temizleme ve ayar çalışmaları için motoru durdurun ve buji kablosunu çıkarın
- 4) Makineyi çalıştırmadan önce yağ ve yakıt doldurun
- 5) Dikkat! Kulaklık ve iş gözlüğü takın
- 6) Motor start /Motor stop kolu (I=Motor Açık; 0=Motor Kapalı)
- 7) Gaz kolu (Kavrama kolu)

2. Makine açıklaması (Şekil 1-12)

- 1a. Motor Start/ Stop kolu (Motor freni)
- 1b. Gaz (sürme) kolu (Kavrama kolu)
2. Yakıt pompası „Primer“
3. Dümen
4. Çim toplama torbası
- 5a. Çim dışarı atma kapağı
- 5b. Kayış koruma kapağı
6. Yakıt dolun kapağı
- 7a. Yağ dolun civatası
8. Kesim yüksekliği ayarı
9. Çalıştırma ipi
10. 1x Kablo klipsi
11. 2x Yıldız saplı somun
12. 2x civata (üst dümen)
13. Buji anahtarı
14. 2x civata (altı köşeli, alt dümen)
15. 2x civata (gömme başlı, alt dümen)
16. 4x somun (alt dümen)
17. Halka

TR

3. Sevkiyatın içeriği

Aşağıda sevkiyatın içeriği bölümünde açıklanan bilgilere göre ürün ve parçalarının eksiksiz olarak gönderilip gönderilmediğini kontrol edin. Herhangi bir parça eksik olduğunda ürünü satın aldığınız tarihten sonraki en geç 5 iş günü içinde, satın aldığınızı ispatlayan kasa fişi veya fatura ile birlikte servis merkezlerimizden birisine başvurun. Bu konuda, kullanma talimatının sonunda bulunan garanti koşullarındaki maddeleri dikkate alınız.

- Ambalajı açın ve aleti dikkatlice ambalajın içinden çıkarın.
- Ambalaj malzemelerini ve ambalaj ve transport emniyetlerini sökün (bulunması halinde).
- Ambalaj içindeki parçaların eksik olup olmadığını kontrol edin.
- Alet ve aksesuar parçalarının transport esnasında hasar görüp görmediğini kontrol edin.
- Garanti süresi doluncaya kadar mümkün olduğunda ambalaj malzemelerini saklayın.

DİKKAT

Alet ve ambalaj malzemeleri oyuncak değildir! Çocukların plastik poşet, folyo ve küçük parçalar ile oynaması yasaktır! Çocukların küçük parçaları yutma ve poşetler nedeniyle boğulma tehlikesi vardır!

- Benzin motorlu çim biçme makinesi
- Dömen
- Çim toplama torbası
- 2x Kablo klipsi
- 2x Yıldız başlı somun
- 2x Civata
- 2x Rondela
- Buji anahtarı
- Servis defteri Benzin
- Orijinal kullanma talimatı

4. Kullanım Amacına Uygun Kullanım

Makine sadece kullanım amacına göre kullanılacaktır. Kullanım amacının dışındaki tüm kullanımlar makinenin kullanılması için uygun değildir. Bu tür kullanım amacı dışındaki kullanımlardan kaynaklanan hasar ve yaralanmalarda, yalnızca kullanıcı/işletici sorumlu olup üretici firma sorumlu tutulamaz.

Benzin motorlu çim biçme makinesi, ev ve hobi işlerinde özel kullanım için tasarlanmıştır.

Özel ev ve hobi bahçelerindeki kullanım olarak, çim biçme makinesi ile yılda genelde 50 saati aşmayan çalışmalar kastedilmiştir. Bu çalışmalar genellikle ev ve hobi bahçelerindeki ot ve çim alanlarının bakımında yapılan çalışmalar olup kamuya açık alanlar, parklar, spor kompleksleri, tarım ve orman işletmelerindeki kullanımları kapsamaz.

Lütfen aletlerimizin ticari, zanaatkarlar veya endüstriyel kullanım için uygun olmadığını ve bu kullanımlar için tasarlanmadığını dikkate alın. Makinelerin ticari, zanaatkarlar veya endüstriyel veya benzer kullanımlarda kullanılmasından kaynaklanan hasarlar garanti kapsamına dahil değildir.

Çim biçme makinesinin kullanım amacına uygun kullanılması için üretici firma tarafından makine ile birlikte gönderilen Kullanma Talimatının okunması ve içerdiği talimatların yerine getirilmesi şarttır. Kullanma Talimatında ayrıca işletme, bakım ve onarım koşulları da açıklanmıştır.

Dikkat! Yaralanma tehlikesi oluşturacağından çim biçme makinesi çalılık, çit, yabancı otların veya sardırılmış şeklindeki bitkilerin veya çatı katlarındaki çimlerin, balkon saksılarındaki bitkilerin kesilmesinde veya yürüyüş yollarının temizlenmesi (aspirasyon) ve ağaç, çit ve dal artıklarının öğütülmesi işleminde kullanılması yasaktır. Çim biçme makinesi ayrıca, örneğin köstebek yuvalarının düzeltilmesi işlemi gibi arazi üzerindeki pürüzlerin giderilmesi işleminde motorlu çapa olarak da kullanılması yasaktır.

İş güvenliği sebeplerinden dolayı çim biçme makinesinin, başka iş makinelerini ve aparatlarını tahrikleme için kullanılması da yasaktır.

5. Teknik özellikler

Motor tipi:

Tek silindirik, 4 zamanlı motor	139 cm ³ /1,9 kW
Çalışma devri n ₀ :	3000 dev/dak
Yakıt:	Benzin
Depo kapasitesi:	yakl. 1,3 l
Motor yağı:	yakl. 0,4 l / 10W30
Buji:	F7RTC
Elektrot aralığı:	0,5 - 0,6 mm
Kesim yüksekliği ayarı:	merkezi (30-80 mm)
Kesim genişliği:	460 mm
Ağırlık:	32 kg

Gürültü ve titreşim değerleri

Ses basınç seviyesi L_{pA}	80,7 dB(A)
Sapma K_{pA}	3 dB
Ses güç seviyesi L_{WA}	96 dB(A)
Sapma K_{WA}	3 dB

Kulaklık takın.

Çalışma esnasında oluşan gürültü işitme kaybına yol açabilir.

Titreşim emisyon değeri $a_h = 6,5 \text{ m/s}^2$

Sapma $K = 1,5 \text{ m/s}^2$

6. Çalıştırmadan önce**6.1. Parçaların montajı.**

Makinenin bazı parçaları sökülmüş olarak sevk edilir. Aşağıda açıklanan talimatlara riayet edildiğinde montaj işlemi kolay şekilde yapılabilir

Dikkat! Montaj ve bakım çalışmaları için makinenin sevkîyat içeriğinde bulunmayan şu aletlere gerek duyarsınız:

- Yassı yağ toplama kabı (yağ değiştirme işlemi için)
- Ölçüm kabı 1 Litre (Yağ / benzine dayanıklı)
- Benzin bidonu
- Huni (Deponun dolum deliğine uygun büyüklükte)
- Mutfak bezi (Yağ / benzin artıklarını silmek için; kullanılmış olan bez artılması için benzinliğe verilecektir)
- Benzin emme pompası (Plastik tip, yapı marketlerinden temin edilebilir)
- El pompalı yağdanlık (yapı marketlerinden temin edilebilir)
- Motor yağı

Montaj

1. Dümene (Poz.3) Şekil 3a, 3b ve 3c'de gösterildiği gibi monte edin. İstenilen sap yüksekliğine göre sabitleme deliklerinden birini seçin. Dikkat! Her iki tarafta da aynı yüksekliği ayarlayın! Sonradan takılacak olan tel mekanizmasının rahatsız etmemesine dikkat edin.
2. Çalıştırma ipi sapını (Şekil 3c/Poz. 9) öngörülen kancaya Şekil 3c'de gösterildiği gibi asın.
3. Tel mekanizmalarını kablo klipsi (Şekil 3d/ Poz. 10) ile dümene bağlayın.
4. Çim dışarı atma kapağını (Şekil 4/Poz. 5a) bir elinizle kaldırın ve çim toplama torbasını (Şekil 4/Poz. 4) Şekil 4'de gösterildiği gibi asın

6.2. Kesim yüksekliğinin ayarlanması

Dikkat! Kesim yüksekliğinin ayarlanması sadece motor kapatıldığında ve buji kablosu söküldüğünde yapılacaktır.

- Çim biçme işlemine başlamadan önce bıçakların keskin ve/veya hasarlı ve bağlantı elemanlarının hasarlı olup olmadığını kontrol edin. Keskin olmayan ve/veya hasarlı bıçakları balans bozukluğuna yol açmaması için değiştirin. Bu kontrol işlemleri esnasında motoru durdurun ve buji kablosunu çıkarın.
- Kesim yüksekliği ayarlaması merkezi olarak kesim yüksekliği ayar kolu (Şekil 6-7 / Poz. 8) ile yapılabilir. Burada farklı kesim yüksekliği ayarlanabilir.
- Ayar kolunu dışa doğru çekin ve istenilen kesim yüksekliğini ayarlayın. Kol istenilen pozisyonda yerine sabitlenir.

7. Kullanma**Dikkat!**

Çim biçme makinesi sevk edildiğinde motor içinde yağ ve benzin bulunmaz. Bu nedenle motoru çalıştırmadan önce motora mutlaka yağ ve benzin doldurmanız gerekmektedir.

Çim biçme makinesi, istenmeden çalıştırmayı engellemek için motor freni ile donatılmıştır (Şekil 5a/Poz. 1a) ve çim biçme makinesini çalıştırmak istediğinizden önce kola basarak motor frenini boşaltmanız gerekmektedir. Motor freni kolu bırakıldığında kol başlangıç pozisyonuna geri dönmeli ve motor otomatik olarak durmalıdır.

Çim biçme işlemine başlamadan önce, bütün aksamaları doğru şekilde çalıştığını ve fonksiyonlarını yerine getirdiğinden emin olmak için işlemleri birkaç kez gerçekleştirin. Çim biçme makinesi üzerinde herhangi bir ayar ve/veya onarım çalışması yapmadan önce bıçakların durmasını bekleyin. Ayar, bakım ve onarım çalışmasına başlamadan önce motoru durdurun.

Uyarılar:

1. Motor freni (Şekil 5a/Poz. 1a): Motor Start/Stop kolunu motoru durdurmak için kullanın. Motor Start/Stop kolunu bıraktığınızda motor durur ve bıçaklar da otomatik olarak durur. Çim biçme işlemi için kolu çalışma pozisyonunda (Şekil 5b) tutun. Esas çim biçme işleminden önce Start/Stop kolunun çalışmasını kontrol etmeniz gerekir. Tel mekanizmasının kolay hareket edip etmediğini

TR

- kontrol edin.
- Gaz (sürme) kolu kavrama kolu (Şekil 5a/Poz. 1b): Bu kola bastığınızda (Şekil 5c), sürüş için kavrama tahrik sistemine kilitletir ve çim biçme makinesi, motor çalışır durumda olduğunda hareket etmeye başlar. Hareket halindeki çim biçme makinesini durdurmak için kavrama kolunu zamanında bırakın. Makine ile çalışmaya alışmaya kadar, makineyi hareket ettirmeye başlamayı ve durdurmayı birkaç kez deneyin.
 - İkaz bilgisi:** Motor çalışmaya başladığında bıçaklar da dönmeye başlar.
Önemli: Motoru çalıştırmadan önce motor frenini birkaç kez kullanarak tel mekanizmasının iyi derecede çalışıp çalışmadığını kontrol edin.
Dikkat: Motor, çim için olan kesme hızına, biçilen çimlerin çim toplama torbasında toplanmasına ve uzun bir motor kullanım ömrü için tasarlanmıştır
 - Motorun yağ seviyesini kontrol edin
 - Yakıt deposu boş olduğunda depoya benzin doldurun, dolumu yaparken huni ve ölçekli kab kullanın. Benzinin temiz olmasını kontrol edin.

İkaz: Daima emniyetli yedek benzin deposu kullanın. Benzin dolum işlemi esnasında sigara içmeyin. Benzin dolumu yapmadan önce motoru durdurun ve birkaç dakika soğumasını bekleyin.

- Buji kablosunun bujiye bağlı olup olmadığını kontrol edin.
- Yakıt pompasına „Primer“ (Şekil 1/ Poz. 2) 6 kez basın.
- Çim biçme makinesi motorunun arkasına geçin. Bir eliniz Motor-Start/Stop kolunda olmalıdır. Diğer eliniz ise çalıştırma ipini tutmalıdır.
- Motoru çalıştırma ipi ile (Şekil 1/ Poz. 9) çalıştırın. Çalıştırmak için önce ipin sapını yakl. 10-15 cm (bir direnç hissedinceye kadar) dışarı çekin, sonra kuvvetlice çekin. Motor çalışmadığında tekrar çalıştırma ipini çekerek çalıştırmayı deneyin.
Dikkat! Çalıştırma ipinin geri fırlamasını engelleyin
Dikkat: Soğuk havalarda çalıştırma işlemini birkaç kez tekrarlamamız gerekli olabilir.

7.1 Çim biçme işleminden önce

Önemli uyarılar:

- Doğru iş giysisi giyin. Çim biçme işleminde sağlam ayakkabı giyin, sandalet veya tenis ayakkabısı giymeyin.
- Bıçakları kontrol edin. Bükülmüş veya herhangi bir şekilde hasar görmüş bıçaklar orijinal bıçaklar ile değiştirilecektir.
- Yakıt deposuna benzin doldurma işlemini açık havada yapın. Dolumu yaparken huni ve ölçekli kab (yakıt deposu boş olduğunda depoya benzin

- doldurun) kullanın. Taşan benzini bez ile silin.
- Motor ve ek aletleri ile bilgiler de dahil olmak üzere kullanma talimatını okuyun ve içerdiği bilgilere riayet edin. Kullanma talimatını, makineyi başka kişilere de vermek üzere saklayın.
- Egzoz gazları tehlikelidir. Bu nedenle motoru sadece açık havada çalıştırın.
- Bütün emniyet tertibatlarının takılı ve iyi derecede çalışır olduğunu kontrol edin.
- Makine sadece uygun yaşta bir kişi tarafından kullanılacaktır.
- Islak çimin biçilmesi tehlikeli olabilir. Mümkün olduğunca kuru olan çimleri biçin.
- Diğer kişiler ve çocukları, çim biçme makinesinden uzak durmaları için uyarın.
- Görüş mesafesi kötü olduğunda kesinlikle çim biçme işlemi yapmayın.
- Çim biçme işlemine başlamadan önce etrafta çim üzerinde duran cisimler toplayın.

7.2 Doğru çim biçme kuralları

Dikkat! Çim toplama torbası boşaltılırken ve motor daha çalışırken atık dışarı atma kapağını kesinlikle açmayınız. Dönmekte olan bıçak yaralanmalara sebep olabilir.

Atık dışarı atma kapağını ve çim toplama torbasını daima itinalı şekilde takın. Torbayı sökmeden önce daima motoru durdurun.

Bıçak gövdesi ile kullanıcı arasındaki emniyet mesafesi daima yerine getirilecektir. Bu mesafe dümen gövdesi ile belirlenmiştir. Çim biçme işlemi esnasında, eğimli arazilerde ve çalılık bölümlerde makinenin yönünü değiştirirken çok dikkatli olunuz. Sağlam durmaya dikkat ediniz, kaymayan ve zemini kavrayan taban özelliğine sahip ayakkabı ve uzun pantolon giyin. Eğimli arazide çim biçme işlemi yaparken daima eğime paralel yani eğimin enine doğru kesim yapın.

İş güvenliği sebeplerinden dolayı eğimi 15 dereceden fazla olan arazilerde çim biçme işleminin çim biçme makinesi ile yapılması yasaktır.

Çim biçme makinesini geri yöne hareket ettirirken ve kendinize doğru çekerken çok dikkatli olun. Ayağınız dolanarak düşme tehlikesi vardır!

7.3 Çim biçme işlemi

Makinenin bıçakları daima keskin durumda tutulacaktır, aksi takdirde körelmiş bıçaklar ile yapılan biçme işlemi sonucunda çimler tam kesilemeyecek ve sararacaktır.

Kesilen alanın temiz bir görünüm sergilemesi için çim biçme makinesini mümkün olduğunca düz yönde hareket ettirin. Burada kesim hattı bir sonraki kesim hattı ile birkaç santimetre üst üste gelmelidir. Böylece kesilmemiş şeritlerin kalması önlenir.

Çim biçme makinesi gövdesinin alt tarafını temiz tutun ve çim artıklarını mutlaka temizleyin. Çim artıkları çalıştırma işlemi zorlaştırır, kesme kalitesini ve kesilen çimin dışarı atılmasını etkiler. Eğimli arazilerde kesme yönü eğimin enine doğru olmalıdır. Çim biçme makinesinin kaymasını makineyi yukarı doğru pozisyonlayarak engelleyin. Kesim yüksekliğini çimin gerçek uzunluğuna göre seçin. Gerektiğinde birden fazla kesim yapın ve her defasında azami 4 cm uzunlukta kesin.

Bıçak üzerinde herhangi bir kontrol işlemi yapmadan önce motoru durdurun. Motor durdurulduktan sonra bıçağın birkaç saniye daha dönmeye devam edeceğine dikkat edin. Kesinlikle bıçağı elden durdurmayı denemeyin.

Bıçağın doğru şekilde bağlı, iyi durumda ve iyi şekilde bilenip bilmediğini düzenli olarak kontrol edin. Bıçak körelendiğinde bıçağı bileyin veya yenisi ile değiştirin. Dönmekte olan bıçak herhangi bir cisme çarptığında çim biçme makinesini durdurun ve bıçağın tamamen durmasını bekleyin. Bıçak tamamen durduktan sonra bıçak ve bıçak tutma elemanının durumunu kontrol edin. Bu elemanların hasar görmesi durumunda değiştirilecektir.

Çim biçme işlemi ile ilgili uyarılar:

1. Sert cisimlere dikkat edin. Çim biçme makinesi hasar görebilir veya yaralanmalar meydana gelebilir.
2. Kızgın motor, egzoz veya tahrik ünitesi yanmalara sebep olabilir. Bu nedenle bu elemanlara dokunmayın.
3. Eğimli arazilerde veya yokuş aşağı hareket ederken biçme işlemi dikkatli yapın.
4. Gün ışığı olmadığında veya yetersiz aydınlatma çim biçme işlemi durdurmanızı gerektirecek sebeplerdir.
5. Yabancı bir maddeye çarptığınızda veya makine anormal derecede titremeye başladığında çim biçme makinesi, bıçak ve diğer parçaları kontrol edin.
6. Motoru önceden durdurmadan ayar veya onarım çalışmalarını gerçekleştirmeyin. Ayrıca buji kablosunu bujiden sökün.
7. Cadde üzerinde veya yakınında çalışırken trafiğe dikkat edin. Kesilen çim artıklarının caddeye atılmamasına dikkat edin.

8. Makine tekerleklerinin tutunamadığı veya çim biçme işleminin güvenli olmadığı yerlerde çalışmaktan kaçının. Geri yöne hareket etmeden önce arkanızda küçük çocukların bulunup bulunmadığını kontrol edin.
9. Yoğun ve yüksek boylu çimleri biçerken en yüksek kesim ayarını yapmanız ve makine ile çok yavaş hareket etmeniz gerekmektedir. Çim veya diğer tıkanıklığa yol açan malzemeleri temizlemeden önce motoru durdurun ve buji kablosunu sökün.
10. Kesinlikle makinenin güvenlik tertibatlarını sökmeyin.
11. Motor kızgın veya çalışıyor olduğunda yakıt deposuna kesinlikle benzin dolumu yapmayın

7.4 Çim toplama torbasını boşaltma Dikkat! Toplama torbasını sökmeye önce motoru durdurun ve bıçağın durmasını bekleyin.

Çim toplama torbasını sökerken bir elinizle atık dışarı atma kapağını kaldırın ve diğer eliniz ile torbayı sapından tutarak çıkarın (Şekil 4).

İş güvenliği sebeplerinden dolayı torba yerinden çıkarılırken atık dışarı atma kapağı kapanır ve dışarı atma deliğini kapatır. Delikte birkaç çim artıkları kaldığında, motoru daha kolay çalıştırmak için çim biçme makinesini yaklaşık 1 m geri çekin.

Bıçak bölümünde ve çalışma aleti içinde bulunan çim artıklarını kesinlikle eliniz veya ayağınız ile temizlemeyin, bunun için uygun yardımcı aletleri, örneğin fırça veya el süpürgesi kullanın.

Çim artıklarının iyi derecede toplanmasını sağlamak için, toplama torbası ve özellikle ağır içi kullanımdan sonra temizlenmelidir.

Çim toplama torbasını sadece motor kapalı ve bıçak durmuş vaziyetteyken takın.

Bir elinizle atık dışarı atma kapağını kaldırın ve diğer eliniz ile torbayı sapından tutarak üst taraftan yerine takın.

7.5 Çim biçme işleminden sonra

1. Çim biçme makinesini kapalı bir mekana koymadan önce daima soğumasını bekleyin.
2. Makineyi saklamadan önce üzerindeki çim, yaprak, yağ veya sıvı yağ gibi atıkları temizleyin. Çim biçme makinesinin üzerine başka bir cisim koymayın ve üzerinde depolamayın.
3. Çim biçme makinesini tekrar kullanmadan önce tüm civata ve somunlarını kontrol edin. Gevşek olan civata ve somunları sıkın.
4. Yeniden kullanımdan önce çim toplama torbasını boşaltın.
5. Makinenin izinli olmayan kişiler tarafından

TR

- kullanılmasını önlemek için buji kablosu fişini çıkarın.
6. Çim biçme makinesinin tehlike kaynaklarının yanında saklanmamasını dikkate alın. Gaz bulutları patlamaya sebep olabilir.
 7. Onarım çalışmalarında sadece orijinal parça veya üretici firma tarafından kullanılmasına izin verilmiş parçalar kullanılacaktır (Garanti belgesindeki adreslere bakınız).
 8. Çim biçme makinesi uzun süre kullanılmayacağına benzin deposu içindeki benzin pompa ile emilerek boşaltılacaktır.
 9. Çocuklara çim biçme makinesini kullanmamaları yönünde talimat verin. Makine oyuncak değildir.
 10. Benzini kesinlikle kıvılcım kaynaklarının yakınında saklamayın. Daima onaylı yedek benzin deposu kullanın. Benzini çocukların erişemeyeceği yerde saklayın.
 11. Makinenin yağlanması ve bakımının yapılması
 12. Motoru durdurma işlemi:

Motoru durdurmak için Motor-Start-/Stop kolunu bırakın (Şekil 5a/Poz. 1a).

Motorun çalıştırılmasını önlemek için buji kablosu fişini bujiden sökün. Makineyi yeniden çalıştırmadan önce motor freni tel mekanizmasının fonksiyon durumunu kontrol edin. Tel mekanizmasının doğru şekilde monte edilip edilmediğini kontrol edin. Tel mekanizması bükülü veya hasarlı olduğunda değiştirilecektir.

8. Temizleme, Bakım, Depolama, Transport ve Yedek Parça Siparişi

Dikkat:

Motor çalışırken ve ateşleme sisteminin akım geçiren bölümleri üzerinde kesinlikle çalışma yapmayın veya bu bölümlere temas etmeyin. Bütün bakım ve temizleme çalışmalarına başlamadan önce buji kablosu fişini bujiden sökün. Makine çalışırken alet üzerinde hiçbir çalışma yapmayın. Bu Kullanma Talimatında açıklanmayan çalışmalar sadece yetkili servisler tarafından yerine getirilecektir.

8.1 Çim biçme makinesini temizleme

Her kullanımdan sonra çim biçme makinesi itinalı bir şekilde temizlenecektir. Özellikle makinenin alt tarafı ve bıçak bağlantı yuvası temizlenecektir. Bu çalışma için çim biçme makinesini sol yanına yatırın (yağ dolum deliğinin karşı tarafına)

Uyarı: Çim biçme makinesini yana yatırmadan önce benzin pompası ile yakıt deposundaki benzini tamamen boşaltın. Çim biçme makinesi 90 dereceden fazla yatırılmamalıdır. Pislikler ve çim artıkları hemen biçme işleminden sonra temizlendiğinden kolay

temizlenir. Kurumuş olan çim artıkları ve pislikler çim biçme işlemini zorlaştırabilir. Çim çıkış kanalının çim artıkları ile tıkanmış olup olmadığını kontrol edin ve gerektiğinde temizleyin. Çim biçme makinesini kesinlikle su tutarak veya yüksek basınçlı temizleme makinesi ile temizlemeyin. Motor kuru kalmalıdır. Soğuk temizleyici veya temizleme benzini gibi tahriş edici malzemelerin kullanılması yasaktır.

8.2 Bakım

Bakım periyotları ekteki benzin motorlu makineler için geçerli servis defterinde belirtilmiştir.

Dikkat: Kirli bakım malzemesi ve işletme malzemelerini bu atıklar için öngörülen toplama merkezlerine teslim edin

8.2.1 Tekerlek aksları ve göbekleri

Bu elemanlar sezon başına bir kez gres yağı ile hafifçe yağlanmalıdır. Bunun için tekerlek kapaklarını tornavida ile çıkarın ve tekerleklerin bağlantı civatalarını sökün.

8.2.2 Bıçaklar

İş güvenliği sebeplerinden dolayı bıçakların bilenmesini, balans ayarının yapılmasını ve monte edilmesini yetkili servise yaptırın. Optimal bir biçme sonucu elde etmek için bıçağın yılda bir kez kontrol ettirilmesi tavsiye edilir.

Bıçağın değiştirilmesi (Şekil 8)

Bıçak takımının değiştirilmesinde sadece orijinal yedek parçalar kullanılacaktır. Bıçak üzerinde belirtilen numara ve işaretler yedek parça listesinde belirtile numara ile aynı olacaktır. Kesinlikle başka tip bıçak takmayın.

Hasarlı bıçaklar

Gösterilen tüm titizliğe ve dikkatli çalışmaya rağmen makine herhangi bir cisme çarptığında motoru derhal durdurun ve buji kablosunun fişini çıkarın. Çim biçme makinesini yana yatırın ve bıçakların hasar görüp görmediğini kontrol edin. Hasar görmüş veya bükülmüş olan bıçakların değiştirilmesi gerekir. Kesinlikle bükülmüş olan bıçakları düzeltmeyin. Kesinlikle bükülmüş veya aşırı derecede aşınmış olan bıçaklar ile çalışmayın, aksi takdirde makinede titreşim meydana gelecek ve çim biçme makinesi üzerinde diğer arızalar meydana gelecektir.

Dikkat: Hasarlı bıçaklar ile çalışıldığında ayrıca yaralanma tehlikesi de vardır.

Bıçakların bilenesi

Bıçak ağızları metal eđesi ile bilenebilir. Balans bozukluđunu engellemek için bıçak bileme işlemi sadece yetkili servis tarafından yapılmalıdır.

8.2.3 Yađ seviyesi kontrolü

Dikkat: Motoru kesinlikle yađsız veya az yađ dolumu ile çalıştırmayın. Aksi takdirde motorda ağır hasarlar meydana gelebilecektir.

Yađ seviyesinin kontrol edilmesi:

Çim biçme makinesini düz bir zemin üzerine koyun. Yađ çubuđunu (Şekil 9a/Poz. 7a) sola döndürerek çıkarın ve yađ çubuđu üzerindeki yađı silin. Yađ çubuđunu dayanıncaya kadar tekrar deliđe takın, fakat civatasını sıkmayın. Yađ çubuđunu çıkarın ve yatay pozisyonda yađ seviyesini okuyun. Yađ seviyesi, yađ çubuđu üzerindeki min. ve max. (Şekil 9b) yazıları arasında olmalıdır.

Yađ deđiştirme

Motor yađı deđiştirme işlemi oda sıcaklıđında gerçekleştirilecektir.

- Çim biçme makinesinin altına yassı bir yađ kabı koyun.
- Yađ dolum civatasını (Şekil 9a/ Poz. 7a) açın.
- Çim biçme makinesini yađ toplama kabı üzerinde devirin.
- Yađın, yađ dolum deliđi üzerinden boşalmasını sađlayın.
- Çim biçme makinesini tekrar tekerlekleri üzerinde durduđu pozisyona getirin.
- Yađ deposuna, yađ çubuđunun üst iřaretine kadar motor yađı doldurun.
- Kullanılmıř yađ geçerli atık yönetmeliklerine göre bertaraf edilecektir.

8.2.4 Tel mekanizmalarının bakımı ve ayarı

Tel mekanizmalarını sık olarak yađlayın ve kolay hareket edip etmediđini kontrol edin.

8.2.5 Hava filtresinin bakımı (Şekil 10)

Kirlenmiř olan hava filtresinden karbüratöre daha az hava gireceđinden motor gücü azalır. Çalışma ortamındaki havada aşırı derecede toz bulunduđunda hava filtresi daha sık olarak kontrol edilmelidir.

Dikkat: Hava filtresinin kesinlikle benzin veya yanıcı solvent maddeler ile temizlenmesi yasaktır. Hava filtresini basınçlı hava ile üfleyerek veya sert bir yere vurarak temizleyin

8.2.6 Bujinin bakımı

Bujiyi bakır telli fırça ile temizleyin.

- Buji fiřini (Şekil 11/Poz. 14) döndürerek sökün.
- Bujiyi buji anahtarı ile sökün.
- Montaj işlemi sökme işleminin tersi yönünde gerçekteřir.

8.2.7 Kayıř kontrolü

Kayıřın kontrol edilebilmesi için Şekil 12'de gösterildiđi gibi kayıř koruma kapađını (Şekil 12 / Poz. 5b) sökün.

8.2.8 Onarım

Onarım veya bakım çalışmalarıdan sonra tüm iş güvenliđi parçalarının takılmıř olup olmadıđını ve bunların mükemmel durumda olup olmadıklarını kontrol edin. Yaralanmaya sebep olacak parçaları üçüncü řahıřlar ve çocukların erişemeyeceđi yerde saklayın.

Dikkat: Ürün sorumluluđu kanununa göre talimatlara aykırı yapılan onarım çalışmaları veya orijinal parça kullanılmaması veya firmamız tarafından kullanımına izin verilmemiř parçaların kullanılmasından kaynaklanan hasarlardan firmamız herhangi bir sorumluluk üstlenmez. Aynı şekilde uygun şekilde yapılmayan onarım çalışmaları sonucunda meydana gelen hasarlardan da firmamız herhangi bir sorumluluk üstlenmez. Bu çalışmalar için yetkili servis veya uzman bir eleman görevlendirin. Bu durum aynı zamanda aksesuar parçaları için de geçerlidir.

8.2.9 Çalışma saatleri

Çalışma saatleri için farklı řehirlerde farklı olarak uygulanabilen resmi çalışma saatlerini dikkate alınız.

8.3 Saklama işlemi için çim biçme makinesinin hazırlanması

İkaz bilgisi: Benzin malzemesini kapalı mekanlarda, ateř yakınında veya sigara iđerken boşaltmayın. Benzin gazları patlamaya veya yangına sebep olabilir.

1. Benzin pompası kullanarak yakıt deposu içindeki benzini boşaltın.
2. Motoru çalıştırın ve motor içinde kalan benzin tamamen tüketilinceye kadar motoru çalışmaya bırakın.
3. Her sezon sonunda yađ deđiştirme işlemini yapın. Bunun için motordaki kullanılmıř yađı boşaltın ve motora yeni motor yađı doldurun.
4. Bujiyi silindir kapađından sökün. Silindir iđerine yađdanlık ile yakl. 20 ml yađ doldurun. Çalıştırma ipini yavařca çekin ve böylece yađın silindiri kaplamasını sađlayın. Bujiyi tekrar yerine takın.
5. Silindir ve motor gövdesinin sođutma kanatlarını temizleyin.

TR

6. Makinenin boyasını korumak için tüm makineyi temizleyin.
7. Çim biçme makinesini iyi havalandırılmış bir yerde saklayın.

8.4 Transport işlemi için çim biçme makinesinin hazırlanması

1. Benzin pompası kullanarak yakıt deposu içindeki benzini boşaltın (bkz. Madde 8.3/1)
2. Motoru çalıştırın ve motor içinde kalan benzin tamamen tüketilinceye kadar motoru çalışmaya bırakın.
3. Motor sıcak durumdayken motor yağını boşaltın.
4. Buji kablosu fişini bujiden sökün.
5. Silindir ve motor gövdesinin soğutma kanatlarını temizleyin.
6. Çalıştırma ipini (Şekil 3c) kancadan çıkarın. Kelebek somunları açın ve üst dümeni aşağıya doğru katlayın. Katlama esnasında tel mekanizmalarının bükülmemesine dikkat edin.
7. Sürtmeyi önlemek için motor, üst ve alt dümen arasına birkaç kat oluklu mukavva koyun.

8.5 Sarf ve aşınma malzemeleri ve yedek parçalar

Yedek parçalar, örneğin motor yağı, kayış, buji, hava filtresi, benzin filtresi veya bıçak gibi sarf ve aşınma parçaları garanti kapsamına dahil değildir.

8.6 Yedek parça siparişi

Yedek parça siparişinde aşağıda açıklanan bilgiler verilecektir:

- Cihaz tipi
- Cihazın parça numarası
- Cihazın kod numarası
- İstenilen yedek parçanın yedek parça numarası

Güncel bilgiler ve fiyatlar internette

www.isc-gmbh.info sayfasında açıklanmıştır

9. Bertaraf etme ve geri kazanım

Transport hasarlarını önlemek için cihaz bir ambalaj içinde sevk edilir. Bu ambalaj hammaddedir ve böylece geri kazanılabilir veya geri kazanım sistemine iade edilebilir.

Cihaz ve aksesuarları örneğin metal ve plastik gibi çeşitli malzemelerden meydana gelir. Arızalı parçaları özel atık bertaraf etme sistemine verin. Bu sistemin nerede olduğunu bayinizden veya yerel yönetimlerden öğrenebilirsiniz!

10. Arıza arama planı

İkaz bilgisi: Herhangi bir ayarlama veya onarım çalışmasını yapmadan önce motoru durdurun ve buji kablosunu sökün.

İkaz bilgisi: Ayarlama veya onarım çalışmasından sonra motor birkaç dakika çalıştığında, egzoz ve diğer parçaların kızgın olduğunu dikkate alın. Bu nedenle yanma nedeniyle oluşacak yaralanmaları önlemek için bu parçalara dokunmayın.

Arıza	Olası sebepleri	Giderilmesi
Motor düzensiz çalışıyor, motorda aşırı derecede titreşim mevcut	<ul style="list-style-type: none"> - Civatalar gevşek - Bıçak bağlantısı gevşek - Bıçak balans bozukluğu 	<ul style="list-style-type: none"> - Civataları kontrol edin - Bıçak bağlantısını kontrol edin - Bıçakları değiştirin
Motor çalışmıyor	<ul style="list-style-type: none"> - Fren koluna basılmadı - Buji arızalı - Yakıt deposu boş 	<ul style="list-style-type: none"> - Fren koluna basın - Bujiyi değiştirin - Yakıt deposunu doldurun
Motor düzensiz çalışıyor	<ul style="list-style-type: none"> - Hava filtresi kirli - Buji kirli 	<ul style="list-style-type: none"> - Hava filtresini temizleyin - Bujiyi temizleyin
Çimler sararıyor, kesim düzensiz	<ul style="list-style-type: none"> - Bıçak körelmiştir - Kesim yüksekliği çok az 	<ul style="list-style-type: none"> - Bıçağı bileyin - Doğru yüksekliğe ayarlayın
Çim atışı yetersiz	<ul style="list-style-type: none"> - Kesim yüksekliği çok az - Bıçaklar aşınmıştır - Toplama torbası tıkanıklığı 	<ul style="list-style-type: none"> - Doğru şekilde ayarlayın - Bıçağı değiştirin - Torbayı boşaltın

TR**Garanti kořulları:**

iSC GmbH firması ürün arızalarını giderme veya ürün deęiřtirme iřlemlerini, kanuni garanti hakları saklı kalmak kaydıyla ařaęıdaki tabloda gösterilen hükümlere göre yerine getirmeyi garanti eder.

Kategori	Örnek	Garanti
Malzeme veya konstrüksiyon hatası		24 Ay
Ařınma malzemeleri	Hava filtresi, tel mekanizmaları, tutma sepeti, lastikler, sürme kavraması	6 Ay
Sarf malzemeleri/ sarf parçaları	Bıçak	Bu parça sadece tırpan satın alındıktan hemen sonra (satın aldıktan / kasa fiř tarihinden 24saat sonra) arızalandığında garanti kapsamındadır
Eksik parçaların bildirilmesi		5 iř günü

iSC GmbH firması ařınma parçaları, sarf malzemeleri ve eksik parçalar ile ilgili garanti hizmetleri verilmesini ancak řu şekilde garanti eder: ilgili parçanın arızası 24 saat sonra (sarf malzemeleri için geçerlidir), parçaların eksik olduęu 5 iř günü içinde veya ařınma parçalarının arızası 6 ay içinde bildirildiğinde gerekli onarım hizmeti veya eksik parça gönderilmesi gerçekteřir; bu haklardan yararlanabilmek için kasa fiři veya fatura ibraz edilerek ürünün satın alındıęı tarih ispatlanacaktır.

Garanti süresi dolmadan malzeme veya konstrüksiyon hatalarından kaynaklanan arızalarda aleti, ekteki alet kartını tam olarak doldurarak firmamıza göndermenizi rica ederiz. Bu kart üzerinde arızanın tam olarak açıklanması önemlidir.

Bunun için ařaęıda açıklanan soruları cevaplayın:

- Alet önceden hiç çalıřtı mı yoksa bařtan beri arızalı mıydı?
- Arıza oluřmadan önce herhangi bir anormal durum fark ettiniz mi (arıza öncesi oluřan belirtiler)?
- Sizce aletin hangi fonksiyonu arızalıdır (ana arıza sebebi)?
Arızalı olan bu fonksiyonu açıklayınız.

Obsah:

1. Bezpečnostní pokyny
2. Popis přístroje
3. Rozsah dodávky
4. Použití podle účelu určení
5. Technická data
6. Před uvedením do provozu
7. Obsluha
8. Čištění, údržba, uložení, transport a objednání náhradních dílů
9. Likvidace a recyklace
10. Plán vyhledávání chyb

CZ**⚠ Pozor!**

Při používání přístrojů musí být dodržována určitá bezpečnostní opatření, aby se zabránilo zraněním a škodám. Přečtěte si proto pečlivě tento návod k obsluze. Dobře si ho uložte, abyste měli tyto informace kdykoliv po ruce. Pokud předáte přístroj jiným osobám, předejte s ním i tento návod k obsluze.

Nepřebíráme žádné ručení za škody a úrazy vzniklé v důsledku nedodržování tohoto návodu k obsluze a bezpečnostních pokynů.

1. Bezpečnostní pokyny pro ručně ovládané sekačky na trávu

Pokyny

1. Pečlivě si přečtěte návod k použití. Seznamte se s nastaveními a se správným užíváním stroje.
2. Nikdy nedovolte dětem nebo jiným osobám, které neznají návod knovit minimální věk uživatele.
3. Nikdy nesečte, pokud jsou v blízkosti jiné osoby, především děti, nebo zvířata. Pamatujte, že osoba řídící sekačku nebo uživatel jsou odpovědní za nehody s jinými osobami nebo za nehody na jejich vlastnictví.
4. Pokud předáte přístroj jiným osobám, předejte s ním prosím i tento návod k obsluze.

Přípravná opatření

1. Během sečení vždy noste pevnou obuv a dlouhé kalhoty. Nikdy nesečte bosí nebo v lehkých sandálech.
2. Zkontrolujte terén, na kterém budete stroj používat, a odstraňte veškeré předměty, které lze uchopit a odnést.
3. **Pozor:** Benzín je za vysokých teplot hořlavý:
 - Skladujte benzín pouze v nádobách pro něj určených.
 - Tankujte pouze venku a během tankování nekuřte.
 - Před spuštěním motoru se musí nalít benzín.
 Během běhu motoru nebo u horké sekačky nesmí být benzínový uzávěr otevřen nebo benzín doplňován.
 - Přetekl-li benzín, nikdy nezkoušejte motor nastartovat. Místo toho odstraňte ze stroje veškeré plochy znečištěné benzinem. Jakýkoli pokus nastartovat motor je zakázán, než se odpaří benzinové výpary.
 - Zž na benzín a jiné benzinové uzávěry vyměnit.
4. Nahrďte poškozené tlumiče hluku.

5. Před použitím se vždy zrakem přesvědčte, zda nejsou opotřebené nebo poškozené řezné nástroje, upínací svorníky a celkové řezné ústrojí. Aby se zabránilo nevyváženosti, smějí být opotřebené nebo poškozené řezné nástroje a upínací svorníky vyměňovány pouze v sadách.
6. U přístrojů s větším počtem nožů prosím dbejte na to, že se otáčením jednoho nože mohou začít otáčet také ostatní nože.

Manipulace

1. Nikdy nenechte spalovací motor běžet v uzavřených prostorách, ve kterých se může hromadit nebezpečný oxid uhelnatý.
2. Sečte pouze za denního světla nebo při dobrém umělém osvětlení. Je-li možné, nepoužívejte přístroj na sečení mokré trávy.
3. Dbejte vždy na správné postavení na svazích.
4. Ved'te stroj pouze v krokovém tempu.
5. U strojů na kolečkách platí: Sečte příčně ke svahu, nikdy ne nahoru a dolů.
6. Buďte zvláště opatrní, měníte-li na svahu směr jízdy.
7. Nikdy nesečte na příliš strmých svazích.
8. Buďte zvláště opatrní, obracíte-li sekačku nebo ji k sobě přitahujete.
9. Zastavte nůž, jestliže musí být sekačka překlopena, musí-li být přepravena přes jiné plochy než trávu a dopravujete-li sekačku k sekané ploše a od ní.
10. Nikdy sekačku nepoužívejte s poškozenými ochrannými zařízeními nebo ochrannými mřížemi nebo bez namontovaných ochranných zařízení, např. zarážek a/nebo sběrných zařízení na trávu.
11. Nikdy neměňte regulační nastavení motoru nebo motor nepřetáčejte.
12. Před startem motoru odbrzděte motorovou brzdu.
13. Motor startujte opatrně, dle pokynů výrobce. Dbejte na dostatečný odstup nohou od nože.
14. Při startu nebo spouštění motoru nesmí být sekačka nakloněná, ledaže by musela být sekačka při chodu nadzdvihnuta. V tomto případě ji nakloňte pouze tak, jak je bezpodmínečně nutné, a nadzvedněte pouze stranu odvrácenou od uživatele.
15. Nikdy nespouštějte motor, stojíte-li před vyhazovacím kanálem.
16. Nikdy nedávejte ruce nebo nohy na nebo pod točící se části. Vždy se zdržujte ve vzdálenosti od vyhazovacího otvoru.
17. Nikdy sekačku nezdvíhejte nebo nepřenášejte se zapnutým motorem.

18. Vypněte motor a vytáhněte koncovku zapalovacího kabelu:
 - před uvolněním zablokování nebo před odstraňováním nánosů ve vyhazovacím kanále;
 - před kontrolou, čištěním nebo prováděním prací na sekačce;
 - při nárazu na cizí těleso. Vyhledejte poškození na sekačce a před opětovným spuštěním sekačky a prací s ní proveďte požadované opravy. Začne-li sekačka neobvykle silně vibrovat, je nutná okamžitá kontrola.
19. Vypněte motor:
 - když se vzdálíte od sekačky, před dotankováním.
20. Při vypnutí motoru se musí dát regulátor plynu (obr. 10) na pozici Vypnuto. Benzínový kohout (obr. 11) se musí zavřít.
21. Používání stroje při nadměrné rychlosti může zvýšit nebezpečí úrazu.
22. Buďte opatrní při nastavovacích pracích na stroji a vyvarujte se přiskřípnutí prstů mezi pohybující se řezný nástroj a nepoddajné součásti přístroje

Údržba a skladování

- Dbejte na to, aby veškeré matice, svorníky a šrouby byly pevně utaženy a aby byl přístroj v bezpečném pracovním stavu.
- Nikdy neskladujte sekačku uvnitř budovy sí, ve které by se mohly benzínové výpary dostat do kontaktu s otevřeným ohněm nebo jiskrami.
- Než uložíte sekačku do uzavřených prostor, nechte vychladnout motor.
- Aby se zabránilo nebezpečí požáru, udržujte motor, výfuk a oblast kolem palivové nádrže prosté trávy, listů nebo vystupujícího tuku (oleje).
- Pravidelně kontrolujte sběrné zařízení na trávu z hlediska otěru nebo ztráty funkčnosti.
- Z bezpečnostních důvodů vyměňujte opotřebené nebo poškozené díly.
- Musíte-li vyprázdnit palivovou nádrž, musí tato činnost probíhat venku, za pomoci odsávacího čerpadla na benzín (k dostání v prodejnách se stavebním materiálem).

VAROVÁNÍ!

Přečtěte si všechny bezpečnostní pokyny a instrukce.

Zanedbání při dodržování bezpečnostních pokynů a instrukcí mohou mít za následek úder elektrickým proudem, požár a/nebo těžká zranění.

Všechny bezpečnostní pokyny a instrukce si uložte pro budoucí použití.

Vysvětlení informačního štítku na přístroji (viz obr. 13)

- 1) Přečíst návod k obsluze.
- 2) Pozor! Nebezpečí způsobené vymrštěnými díly. Dodržovat bezpečnostní vzdálenost.
- 3) Pozor! Ostré nože – Před všemi údržbovými, opravárenskými, čistícími a seřizovacími pracemi vypnout motor a vytáhnout koncovku zapalovací svíčky
- 4) Před uvedením do provozu doplnit olej a palivo
- 5) Pozor! Nosit ochranu sluchu a ochranné brýle.
- 6) Páčka spuštění/vypnutí motoru (I=motor ZAP; 0=motor VYP)
- 7) Páčka pojezdu (páčka spojky)

2. Popis přístroje (obr. 1-12)

- 1a. Páčka spuštění/vypnutí motoru (motorová brzda)
- 1b. Páčka pojezdu (páčka spojky)
2. Palivové čerpadlo „pumpa“
3. Vodicí rukojeť
4. Sběrací koš
- 5a. Vyhazovací klapka
- 5b. Kryt klínového řemene
6. Víčko plnicího otvoru nádrže
- 7a. Šroub plnicího otvoru oleje
8. Nastavení výšky sekání
9. Startovací lanko
10. 1x kabelový klip
11. 2x hvězdicová matice
12. 2x šroub (posuvná rukojeť horní)
13. Klíč na zapalovací svíčky
14. 2x šroub (šestihránná, posuvná rukojeť spodní)
15. 2x šroub (zápustná hlava, posuvná rukojeť spodní)
16. 4x matice (posuvná rukojeť spodní)
17. Oko

3. Rozsah dodávky

Zkontrolujte prosím úplnost výrobku na základě popsaného rozsahu dodávky. V případě chybějících dílů se prosím obraťte nejpozději během 5 pracovních dnů po zakoupení výrobku za předložení platného dokladu o koupi na naše servisní středisko. Dbejte prosím na tabulku o záruce v záručních podmínkách na konci návodu.

- Otevřete balení a přístroj opatrně vyjměte z balení.
- Odstraňte obalový materiál a ochrany balení / dopravní pojistky (jsou-li k dispozici).
- Překontrolujte, zda je rozsah dodávky úplný.

CZ

- Zkontrolujte přístroj a příslušenství, zda nebyly při přepravě poškozeny.
- Balení si pokud možno uložte až do uplynutí záruční doby.

POZOR!

Přístroj a obalový materiál nejsou dětská hračka! Děti si nesmějí hrát s plastovými sáčky, fóliemi a malými díly! Hrozí nebezpečí spolknutí a udušení!

- Benzínová sekačka
- Vodicí rukojeť
- Sběrací koš
- 1x kabelový klíp
- 2x hvězdicová matice (posuvná rukojeť horní)
- 2x šroub (posuvná rukojeť horní)
- 2x šroub (šestihřanná, posuvná rukojeť spodní)
- 2x šroub (zápustná hlava, posuvná rukojeť spodní)
- 4x matice (posuvná rukojeť spodní)
- Oko
- Klíč na zapalovací svíčky
- Servisní brožurka Benzín
- Originální návod k obsluze

4. Použití podle účelu určení

Stroj smí být používán pouze podle svého účelu určení. Každé další toto překračující použití neodpovídá použití podle účelu určení. Za z toho vyplývající škody nebo zranění všeho druhu ručí uživatel/obsluhující osoba a ne výrobce.

Benzínová sekačka je vhodná pro soukromé používání na zahradách u domů a chat.

Za sekačky na trávu pro soukromé zahrady a zahrádky jsou považovány ty, jejichž roční použití zpravidla nepřesáhne 50 hodin a které jsou převážně používány pro péči o trávu nebo trávniky, nikoliv však na veřejných plochách, v parcích, na sportovištích a také ne v zemědělství a lesním hospodářství.

Dodržování návodu k použití obsahuje i podmínky provozu, údržby a opravy.

Pozor! Kvůli tělesnému ohrožení uživatele se nesmí sekačka na trávu používat k vysázení na střeších nebo v balkónových truhlících a k čištění (odsávání) chodníků a jako sekačka ke zmenšování segmentů stromů a živých plotů. Dále se sekačka na trávu nesmí používat jako motorová plečka pro zarovnávaní vyvýšenin jako např. krtin. Z bezpečnostních důvodů se nesmí sekačka

90

používat jako hnací agregát pro jiné pracovní nástroje a sady nástrojů jakéhokoli druhu.

5. Technické údaje

Typ motoru:

jednoválcový čtyřdobý motor 139 cm ³ /1,9 kW	
Pracovní otáčky:	3000 min ⁻¹
Palivo:	Benzín
Objem nádrže:	cca 1,3 l
Motorový olej:	cca 0,4 l / 15W30
Zapalovací svíčka:	F7RTC
Odstup elektrod:	0,5 - 0,6 mm
Nastavení výšky řezu:	centrální, 5stupňové (30-80 mm)
Šíře řezu:	460 mm
Hmotnost:	32 kg

Hluk a vibrace

Hladina akustického tlaku L _{pA}	80,7 dB(A)
Nejistota K _{pA}	3 dB
Hladina akustického výkonu L _{WA}	96 dB(A)
Nejistota K _{WA}	3 dB

Noste ochranu sluchu.

Působení hluku může způsobit ztrátu sluchu.

Emisní hodnota vibrací a_h = 6,5 m/s²

Nejistota K = 1,5 m/s²

6. Před uvedením do provozu**6.1 Montáž komponent**

Při dodávce jsou některé komponenty demontovány. Montáž je jednoduchá, pokud jsou dodržovány následující pokyny.

Pozor! Pro montáž a údržbu potřebujete následující dodatečné nářadí, které není v rozsahu dodávky:

- záchytná vana na olej, mělká (pro výměnu oleje)
- odměrka 1 litr (odolná proti oleji/benzínu)
- kanystr na benzín
- nálevka (vhodná pro plnění hrdlo nádrže)
- papírové utěrky (na otření zbytků oleje/benzínu; likvidace u čerpací stanice)
- sací čerpadlo na benzín (provedení z plastu, k dostání ve stavebních marketech)

- konev na olej s ručním čerpadlem (k dostání ve stavebních marketech)
- motorový olej

Montáž

1. Namontujte posuvnou rukojeť (pol. 3) tak, jak je znázorněno na obr. 3a, 3b a 3c. Příslušně podle požadované výšky rukojeti zvolit jeden z otvorů pro upevnění. Pozor! Na obou stranách nastavit stejnou výšku! Dbejte přitom na to, aby nepřekážela lanka, která se upevní později.
2. Rukojeť startovací lanka (obr. 3c/pol. 9) zavěsit na příslušném háčku tak, jak je znázorněno na obr. 3c.
3. Lanka upevnit na vodící rukojeti pomocí přiložených kabelových klipsů (obr. 3d/pol. 10).
4. Jednou rukou nadzvednout vyhazovací klapku (obr. 4/pol. 5a) a zavěsit sběrací koš (obr. 4/pol. 4) tak, jak je znázorněno na obr. 4.

6.2 Nastavení výšky řezu

Pozor! Přestavení výšky řezu smí být prováděno pouze, když je motor vypnutý a koncovka zapalovacího kabelu vytažená.

- Než začnete sekat, zkontrolujte, zda řezné nástroje nejsou tupé a jejich upevňovací prostředky nejsou poškozeny. Nahrad'te tupé a/nebo poškozené řezné nástroje popřípadě v celé sadě, aby nedošlo k nevyváženosti. Při této kontrole vypněte motor a vytáhněte koncovku zapalovacího kabelu.
- Nastavení výšky řezu probíhá centrálně pomocí nastavovací páky výšky řezu (obr. 6-7/pol. 8). Může být nastaveno 5 různých výšek řezu.
- Vytáhněte nastavovací páku směrem ven a nastavte požadovanou výšku řezu. Páka zapadne v požadované pozici.

7. Obsluha

Pozor!

Motor je vyexpedován bez provozních látek. Před uvedením do provozu proto bezpodmínečně naplnit olej a benzín.

Aby se zabránilo nechtěnému spuštění sekačky, je tato vybavena motorovou brzdou (obr. 5a/pol. 1a), která musí být aktivována, než je sekačka spuštěna. Při uvolnění páčky motorové brzdy se tato musí vrátit zpět do výchozí polohy a motor je automaticky vypnut.

Než začnete se sekáním trávy, měli byste tento postup několikrát zopakovat, abyste se ujistili, že všechno správně funguje. Pokaždé když musíte provádět jakékoliv nastavovací a/nebo opravárenské práce na Vaší sekačce, počkejte, až se nůž přestane točit.

Před každým nastavováním, údržbou a opravou zastavte motor.

Pokyny:

1. Motorová brzda (obr. 5a/pol. 1): Pro vypnutí motoru používejte páku. Když páku uvolníte, automaticky se zastaví motor a nože (obr. 5b). Pro sečení držte páku věli páku start/stop několikrát zkontrolovat. Ujistěte se, že protahovací lanko lehce chodí.
2. Páka pojezdu (páka spojky) (obr. 5a/pol. 1b): Stisknete-li tuto páku (obr. 5c), spojka pro pohon pojezdu se zavře a sekačka začne jezdit při běžícím motoru.
Uvolněte páku pojezdu včas, abyste zastavili jedoucí sekačku. Cvičte si rozjezd a zastavení před prvním sečením, až budete seznámeni s ovladatelností.
3. **Výstražné upozornění:** Nůž rotuje, když je motor spuštěn.
Důležité: Před spuštěním motoru pohybuje vícekrát motorovou brzdou, abyste zkontrolovali, že zastavovací lanko také dobře funguje.
Upozornění: Motor je dimenzován na rychlost řezu pro trávu a výhoz trávy do sběrného vaku a pro dlouhou životnost motoru.
4. Zkontrolujte stav oleje.
5. Použijte k plnění benzínu odměrku a nálevku. Překontrolujte, zda je benzín čistý.

Výstraha: Vždy používejte pouze bezpečnostní kanistr na benzín. Při plnění benzínu nekuřte. Před plněním benzínu vypněte motor a nechte motor několik minut vychladnout.

6. Ujistěte se, že kabel zapalování je připojen na zapalovací svíčku.
7. Stlačit 6x palivové čerpadlo „pumpu“ (obr. 1/pol. 2).
8. Stůjte za motorovou sekačkou. Jedna ruka musí být na páce start/stop motoru. Druhá na spouštěcí rukojeti.
9. Motor spustit pomocí reverzního startéru (obr. 1/pol. 9). K tomu rukojeť vytáhnout cca 10 - 15 cm (až je citelný odpor), poté silně jedním tahem zatáhnout. Pokud motor nenaskočí, ještě jednou zatáhnout za rukojeť.

Pozor! Lanko nenechat vymrštit zpět.

Pozor: Při chladném počasí je eventuálně potřeba spuštění několikrát opakovat.

7.1 Před sečením

Důležité pokyny:

1. Správně se oblečte. Noste vhodnou obuv a ne sandály nebo tenisové boty.
2. Zkontrolujte nože. Nůž, který je ohnutý nebo jinak poškozený, musí být vyměněn za originální nůž.
3. Natankujte nádrž na benzín venku. Použijte plnicí trychtýř a odměrku. Přeteklý benzín otřete.
4. Přečtěte si a dodržujte návod k provozu a také pokyny týkající se motoru a přídatných zařízení. Ušchovejte návod přístupný i pro jiné uživatele.
5. Výfukové plyny jsou nebezpečné. Nechte běžet motor pouze venku.
6. Ujistěte se, že jsou k dispozici veškerá bezpečnostní zařízení a také dobře fungují.
7. Příklad by měl být obsluhován pouze osobou, která je k tomu způsobilá.
8. Sečení mokré trávy může být nebezpečné. Sečte trávu co možná nejušší.
9. Poučte jiné osoby nebo děti, aby se nezdržovaly v blízkosti sekačky.
10. Nikdy nesečte za špatné viditelnosti.
11. Před sečením odstraňte ze země okolo ležící, volné předměty.

7.2 Pokyny ke správnému sečení

Pozor! Nikdy neotvírejte uzávěr vyhadzovacího otvoru, když se bude vyprazdňovat sběrné zařízení a motor ještě běží. Točící nůž může vést ke zraněním.

Vždy pečlivě upevněte uzávěr vyhadzovacího otvoru a sběrný vak na trávu. Při odstraňování napřed vypněte motor.

Musí se vždy dodržovat bezpečnostní odstup daný vodíci madly mezi krytem nože a uživatelem. Obzvláště se musí dávat pozor při sečení a změně směru jízdy na stráních a svazích. Dbejte na bezpečný stav, noste obuv s protiskluzovou drsnou podrážkou a dlouhé kalhoty. Vždy sečte příčně ke svahu.

Svahy se šikmostí nad 15 stupňů se nesmějí z bezpečnostních důvodů sekačkou na trávu nikdy sekat.

Bud'te obzvláště opatrní při zpětných pohybech a při tažení sekačky. Nebezpečí zakopnutí!

7.3 Sečení

Sečte pouze s ostrými, bezvadnými noži, aby se stébla trávy netřepala a tráva nežloutla. Pro dosažení čistého řezu ved'te sekačku věly vždy

o několik centimetrů překrývat, aby nezůstávaly pruhy.

Spodní stranu těla sekačky udržujte čistou a bezpodmínečně odstraňujte veškeré nánosy trávy. Nánosy trávy ztěžují startovací proces, poškozují kvalitu řezu a vyhadzování trávy. Na svazích musí být řezná dráha příčně ke svahu. Skluzu sekačky se nechá zabránit šikmým postavením směrem nahoru. Zvolte výšku řezu, vždy podle skutečné délky trávy. Proveďte více záběrů tak, aby byly najednou odnášeny max. 4 cm trávy. Před jakoukoli kontrolou nože vypněte motor. Pamatujte, že se nůž po vypnutí motoru ještě několik vteřin točí. Nikdy nezkoušejte nůž zastavit.

Pravidelně kontrolujte, zda je nůž správně upevněn, je v pohybuji se nůž na předmět, zastavte sekačku a vyčkejte, až se nůž zcela zastaví. Následně zkontrolujte stav nože a držáku nože. Je-li nůž poškozen, musí být vyměněn.

Pokyny pro sečení:

1. Dávejte pozor na pevné předměty. Sekačka by mohla být poškozena nebo by mohlo dojít ke zraněním.
2. Horký motor, výfuk nebo pohon mohou způsobit popáleniny. Nedotýkejte se jich.
3. Na svazích nebo strmě zkosném terénu sečte opatrně.
4. Chybějící denní světlo nebo nedostatečné umělé osvětlení jsou důvodem pro zastavení sečení.
5. Zkontrolujte sekačku, nůž a jiné díly, jestliže jste najeli na cizí těleso nebo stroj vibruje silněji než normálně.
6. Neprovádějte žádné změny nastavení nebo opravy, aniž byste vypnuli motor. Vytáhněte koncovku zapalovacího kabelu.
7. Na silnici nebo v blízkosti silnice dávejte pozor na silniční dopravu. Udržujte vyhadzování trávy ve vzdálenosti od silnice.
8. Vyhněte se místům, kde kolečka již nezabírají nebo je sečení nebezpečné. Při zpětném pohybu se ujistěte, zda za Vámi nejsou malé děti.
9. V husté, vysoké trávě nastavte nejvyšší stupeň řezu a sečte pomalu. Před odstraňováním trávy nebo jiných zanesení vypněte motor a uvolněte zapalovací kabel.
10. Nikdy neodstraňujte díly, které slouží k bezpečnosti.
11. Nikdy neplňte benzín do motoru, který je ještě horký nebo běží.

7.4 Vyprázdnění sběrného vaku na trávu

Pozor! Před sejmutím sběrného vaku vypněte motor a vyčkejte, až se zastaví řezný nástroj.

Pro sejmутí sběrného vaku jednou rukou nadzdvihnete uzávěr vyhozovacího otvoru, druhou rukou vyjměte na rukojeti sběrný vak (obr. 4). Dle bezpečnostního předpisu zapadne při vyvěšení sběrného vaku uzávěr vyhozovacího otvoru a uzavře zadní vyhozovací otvor. Zůstanou-li přitom viset v otvoru zbytky trávy, tak je pro snadnější spuštění motoru účelné odjet se sekačkou o cca 1 m.

Zbytky po sečení ve skeletu sekačky nebo na pracovním nástroji neodstraňujte rukou nebo nohou, ale za pomoci vhodných pomocných prostředků, např. kartáče nebo ručního smetáčku.

Pro zaručení dobrého sběru musí být sběrný vak a zvláště vzduchová mříž zevnitř po použití vyčištěny. Sběrný vak zavěste pouze při vypnutém motoru a vho nástroje.

Uzávěr vyhozovacího otvoru nadzdvihnete jednou rukou a druhou rukou držte sběrný vak na rukojeti a seshora zavěste.

7.5 Po sečení

1. Před odstavením sekačky do uzavřené místnosti nechte motor vždy nejdříve vychladnout.
2. Před uskladněním odstraňte trávu, listí, mazivo a olej. Na sekačce neskladujte žádné jiné předměty.
3. Před opětovným použitím zkontrolujte všechny šrouby a matice. Volné šrouby pevně utáhněte.
4. Před opětovným použitím vyprázdněte sběrný vak.
5. Uvolněte koncovku zapalovacího kabelu, abyste zabránili nedovolenému použití.
6. Dejte pozor, abyste sekačku neodstavili vedle zdroje nebezpečí. Zplodiny plynu mohou vést k výbuchu.
7. Při opravách smějí být používány pouze originální díly nebo díly schválené výrobcem (viz adresa záručního listu).
8. Při delším nepoužívání sekačky vyprázdněte nádrž na benzín pomocí odsávacího čerpadla na benzín.
9. Poučte děti, aby sekačku nepoužívaly. Není to hračka.
10. Nikdy neskladujte benzín ve benzín v dosahu dětí.
11. Olejujte a udržujte přístroj.
12. Zastavení motoru:

Na zastavení motoru pusťte páčku spuštění/vypnutí motoru (obr. 5a/pol. 1a).

Zavřete benzínový kohout a stáhněte nástrčku zapalovací svíčky, aby se zabránilo spuštění

motoru. Před opakovaným spuštěním motoru přezkontrolujte lanko motorové brzdy. Zkontrolujte, zda je lanko správně namontováno. Zlomené nebo poškozené vypínací lanko musí být vyměněno.

8. Čištění, údržba, uložení, transport a objednání náhradních dílů

Pozor:

Nikdy při zapnutém motoru nepracujte na vodivých částech zapalovacího zařízení nebo se jich nedotýkejte. Před jakoukoli údržbou a péčí vytáhněte koncovku zapalovacího kabelu ze zapalovací svíčky. Nikdy neprovádějte jakékoli práce na běžícím stroji. Práce, které nejsou popsány vřáděny pouze u autorizované dílny.

8.1 Čištění sekačky

Po každém použití by měla být sekačka důkladně vyčištěna. Především spodní strana a uchycení nože. Za tímto účelem překlote sekačku na levou stranu (proti plnicímu hrdlu oleje).

Pokyn: Před překlopením sekačky na stranu zcela vyprázdněte palivovou nádrž pomocí odsávacího čerpadla na benzín. Sekačka nesmí být překlota přes 90 stupňů. Nejsnadněji odstraníte nečistoty a trávu ihned po sekání. Zaschlé zbytky trávy a nečistoty mohou vést k zání. Zkontrolujte, zda je vyhozovací kanál na trávu prostý zbytků trávy a při potřebě je odstraňte. Sekačku nikdy nečistěte proudem vody nebo vysokotlakými čističi. Motor musí zůstat suchý. Agresivní čistidla jako čistidla pro čištění za studena a čisticí benzín nesmějí být používána.

8.2 Údržba

8.2.1 Osy kol a hlavy kol

by měly být jednou za sezónu lehce promazány. Sejměte kryty kola pomocí šroubováku a uvolněte upevňovací šrouby kol.

8.2.2 Nůž

Nůž nechte zrizovanou dílnou. Pro dosažení optimálního pracovního výsledku doporučujeme nůž nechat zkontrolovat jednou za rok.

Výměna nože (obr. 8)

Při výměně řezného nástroje smějí být používány pouze originální náhradní díly. Značení nože musí souhlasit sa seznamu náhradních dílů. Nikdy nemontujte jiný nůž.

Poškozené nože

Dostane-li se nůž i přes veškerou opatrnost do styku s překážkou, ihned vypněte motor a vytáhněte koncovku zapalovacího kabelu. Sekačku bočně překlote a zkontrolujte nůž, není-li poškozen. Poškozené nebo zohýbané nože musejí být vyměněny. Nikdy ohnutý nůž nenarovnávejte. Nikdy nepracujte se zohýbaným nebo silně opotřebovaným nožem, ten způsobuje vibrace a může mít za následek další poškození sekačky.

Pozor: Při práci s vzniká nebezpečí zranění.

Dobroušení nože

Nože mohou být dobroušeny kovovým pilníkem. Aby se zabránilo nevyváženosti, měla by broušení provádět pouze autorizovaná dílna.

8.2.3 Kontrola stavu oleje

Pozor: Motor nikdy neprovozovat bez oleje nebo s nedostatkem oleje. To může způsobit těžké škody na motoru.

Kontrola stavu oleje:

Sekačku postavit na tvrdý, rovný podklad. Měrku oleje (obr. 9a/pol. 7a) otáčením doleva vyšroubovat a otřít ji. Měrku oleje opět až na doraz zastrčit do plnicího hrdla, nezašroubovat. Měrku vytáhnout a ve vodorovné poloze odečíst stav oleje. Stav oleje se musí nalézat mezi značkami min a max na měrce oleje (obr. 9b).

Výměna oleje

Výměna motorového oleje by měla být prováděna při pokojové teplotě.

- Postavte pod sekačku mělkou záchytnou vanu na olej.
- Otevřít šroub plnicího otvoru oleje (obr. 9a/ pol. 7a).
- Překlote sekačku nad záchytnou vanu na olej.
- Nechte odtéct olej přes plnicí otvor na olej.
- Postavte sekačku opět na kola.
- Motorový olej naplnit až po horní značku měrky oleje.
- Použitý olej musí být zlikvidován příslušně podle platných předpisů.

8.2.4 Péče o lanka a jejich nastavení

Lanka mazat častěji a překontrolovat lehkost chodu.

8.2.5 Údržba vzduchového filtru (obr. 10)

Znečištěné vzduchové filtry snižují výkon motoru sníženým přívodem vzduchu do karburátoru. V případě velmi prašného prostředí je třeba vzduchový filtr kontrolovat častěji.

Pozor: Vzduchový filtr nikdy nečistit benzínem nebo hořlavými rozpouštědly. Vzduchový filtr čistit pouze stlačeným vzduchem nebo vyklepáním.

8.2.6 Údržba zapalovací svíčky

Čistěte svíčku měděným drátěným kartáčem.

- Otáčením sundejte kabelovou koncovku zapalovací svíčky (obr. 11/pol. 14).
- Zapalovací svíčku odstraňte klíčem na zapalovací svíčky.
- Montáž se provádí v opačném pořadí.

8.2.7 Kontrola klínového řemene

Ke kontrole klínového řemene odstraňte kryt klínového řemene (obr. 12/pol. 5b) tak, jak je znázorněno na obr. 12.

8.2.8 Oprava

Po opravě nebo údržbě se ujistěte, že veškeré bezpečnostně-technické díly jsou umístěny a jsou v bezvadném stavu. Díly ohrožující zdraví jiných osob a dětí uchovávejte nepřístupné.

Pozor: Dle zákona o ručení za výrobek neručíme za vady, které jsou způsobeny neodbornou manipulací nebo když se u náhradních dílů nepoužívají originální díly nebo námi schválené díly. Také neručíme za škody způsobené neodbornou opravou. Pověřte jí zákaznickou službu nebo autorizovaného odborníka. To samé platí i pro díly příslušenství.

8.2.9 Provozní doba

Dodržujte prosím zákonná nařízení týkající se doby provozu, která se mohou místně odlišovat.

8.3 Příprava pro uskladnění sekačky

Výstražné upozornění: Neodstraňujte benzín v uzavřených místnostech, v blízkosti ohně nebo při kouření. Výpary plynu mohou způsobit explozi nebo požár.

1. Vyprázdněte nádrž na benzín pomocí benzinového odsávacího čerpadla.
2. Spusťte motor a nechte motor běžet tak dlouho, až se spotřebuje zbylý benzín.
3. Po každé sezóně proved'te výměnu oleje. Pro tento účel odstraňte starý motorový olej z teplého motoru a nalijte nový (viz Výměna oleje, bod 12.4).
4. Zte cca 20 ml oleje do válce. Pomalu táhněte startovací rukojeť tak, aby olej chránil válec zevnitř. Poté opět našroubujte zapalovací svíčku.
5. Vyčistěte chladicí žebra válce a skelet.
6. Vyčistěte celý přístroj, aby se chránila lakovaná barva.
7. Skladujte přístroj na dobře větraném místě.

8.4 Příprava sekačky pro přepravu

1. Vyprázdněte nádrž na benzín (viz bod 8.3/1).
2. Nechte motor běžet tak dlouho, až se spotřebuje zbylý benzín.
3. Vyprázdněte motorový olej z teplého motoru.
4. Odstraňte koncovku zapalovacího kabelu od zapalovací svíčky.
5. Vyčistěte chladicí žebra válce a skelet.
6. Vyvěste spouštěcí tažné lanko na hák (obr. 3c). Uvolněte křídlatou matici a sklopněte horní rukojeť dolů.
7. Naviňte několik vrstev vlnité lepenky mezi horní a dolní rukojeť a motor, aby se zabránilo oděru.

8.5 Spotřební materiál, materiál podléhající opotřebení a náhradní díly

Náhradní díly, spotřební materiály a materiály podléhající opotřebení, jako např. motorový olej, klínový řemen, zapalovací svíčky, vložka vzduchového filtru, benzínový filtr, baterie nebo nůž, nespádají do záruky přístroje.

8.6 Objednání náhradních dílů:

Při objednávce náhradních dílů je třeba uvést následující údaje:

- Typ přístroje
- Číslo výrobku přístroje
- Identifikační číslo přístroje
- Číslo náhradního dílu požadovaného náhradního dílu

Aktuální ceny a informace naleznete na www.isc-gmbh.info

9. Likvidace a recyklace

Přístroj je uložen v balení, aby bylo zabráněno poškození při přepravě. Toto balení je surovina a tím znovu použitelné nebo může být dáno zpět do cirkulace surovin.

Přístroj a jeho příslušenství jsou vyrobeny z rozdílných materiálů, jako např. kov a plasty. Defektní součástky odevzdejte k likvidaci zvláštních odpadů. Zeptejte se v odborné prodejně nebo na místním zastupitelství!

10. Poruchy a odstraňování vad

Výstražné upozornění: Před kontrolou nebo seřizováním nejdříve vypněte motor a vytáhněte zapalovací kabel.

Výstražné upozornění: Když po seřízení nebo opravě motor několik minut běžel, myslete na to, že výfuk a jiné díly jsou horké. Takže se jich nedotýkejte, aby nedošlo ke spálení.

Porucha	Možná příčina	Odstranění
Neklidný běh, silné vibrování přístroje	<ul style="list-style-type: none"> - volné šrouby - volné upevnění nože - nevyvážený nůž 	<ul style="list-style-type: none"> - zkontrolovat šrouby - zkontrolovat upevnění nože - nahradit nůž
Motor neběží	<ul style="list-style-type: none"> - páka brzdy nestisknuta - poškozená zapalovací svíčka - palivová nádrž prázdná - uzavřen benzinový kohout 	<ul style="list-style-type: none"> - stisknout páku brzdy - obnovit zapalovací svíčku - doplnit palivo - otevřít benzinový kohout
Motor běží neklidně	<ul style="list-style-type: none"> - znečištěný vzduchový filtr - znečištěná zapalovací svíčka 	<ul style="list-style-type: none"> - vyčistit vzduchový filtr - vyčistit zapalovací svíčku
Nerovnoměrně osekávaná tráva	<ul style="list-style-type: none"> - nůž není ostrý - výška řezu příliš malá 	<ul style="list-style-type: none"> - nabrousit nůž - nastavit správnou výšku
Nedostatečné vyhazování trávy	<ul style="list-style-type: none"> - výška řezu příliš malá - nůž opotřebovaný - ucpaný sběrný vak 	<ul style="list-style-type: none"> - správné nastavení - vyměnit nůž - vyprázdnit sběrný vak

Záruční podmínky:

Firma iSC GmbH ručí za odstranění poruch resp. výměnu přístroje na základě níže uvedeného přehledu, přičemž zákonem stanovené nároky na záruku zůstávají nedotčeny.

Kategorie	Příklad	Záruka
Nedostatky materiálu nebo konstrukční nedostatky		36 měsíců
Rychle opotřebitelné součásti	Vzduchový filtr, lanovody, sběrací koš, pneumatiky, pojezdová spojka	6 měsíců
Spotřební materiál/ spotřební díly	Nůž	Záruka pouze v případě okamžité chyby (24 hod. po zakoupení / datum dokladu o koupi)
Chybějící díly		5 pracovních dnů

Ohledně rychle opotřebitelných součástí, spotřebního materiálu a chybějících dílů ručí firma iSC GmbH za odstranění nedostatků resp. dodatečné dodání pouze tehdy, pokud je nedostatek oznámen během 24 hod. (spotřební materiál), 5 pracovních dnů (chybějící díly) nebo 6 měsíců (rychle opotřebitelné součásti) po zakoupení na základě přiloženého dokladu o koupi.

V případě nedostatků materiálu nebo konstrukčních nedostatků Vás prosíme v případě záruky přístroj dodat spolu s přiloženou kompletně vyplněnou záruční kartou přístroje. Důležité je uvést přesný popis chyby.

Odpovězte k tomu na následující otázky:

- Fungoval přístroj předtím nebo byl od začátku defektní?
- Všimli jste si něčeho před vyskytnutím poruchy (příznak před poruchou)?
- Jakou chybnou funkci přístroj podle Vašeho názoru vykazuje (hlavní příznak)?
Popište tuto chybnou funkci.

SK

Obsah:

1. Bezpečnostné pokyny
2. Popis prístroja
3. Objem dodávky
4. Správne použitie prístroja
5. Technické údaje
6. Pred uvedením do prevádzky
7. Obsluha
8. Čistenie, údržba, skladovanie, transport a objednanie náhradných dielov
9. Likvidácia a recyklácia
10. Plán na hľadanie chyby

⚠ Pozor!

Pri používaní prístrojov sa musia dodržiavať príslušné bezpečnostné opatrenia, aby bolo možné zabrániť prípadným zraneniam a vecným škodám. Preto si starostlivo prečítajte tento návod na obsluhu / bezpečnostné pokyny. Následne ich starostlivo uschovajte, aby ste mali vždy k dispozícii potrebné informácie. V prípade, že budete prístroj požičiavať tretím osobám, prosím odovzdajte im spolu s prístrojom tento návod na obsluhu/ bezpečnostné pokyny. Nepreberáme žiadne ručenie za nehody ani škody, ktoré vzniknú nedodržaním tohto návodu na obsluhu a bezpečnostných pokynov.

1. Bezpečnostné pokyny pre ručne vedenú kosačku**Upozornenia**

1. Starostlivo si prečítajte návod na obsluhu. Oboznámte sa pomocou tohto návodu na obsluhu s nastavovaním a správnym používaním tohto prístroja.
2. V žiadnom prípade nedovoľte deťom ani iným osobám, ktoré nepoznajú tento návod na obsluhu, používať túto kosačku. Miestne predpisy môžu určovať minimálny vek pre používanie tohto prístroja.
3. V žiadnom prípade nekoste pokiaľ sa v blízkosti nachádzajú ďalšie osoby, predovšetkým deti alebo zvieratá. Myslite na to, že osoba obsluhujúca stroj alebo používateľ stroja je zodpovedný za nehody s inými osobami alebo za škody spôsobené na ich majetku.
4. V prípade, že budete prístroj požičiavať tretím osobám, prosím odovzdajte im spolu s prístrojom tento návod na obsluhu.

Prípravné opatrenia

1. Počas kosenia je vždy potrebné použitie pevnej obuvi a dlhých nohavíc. Nikdy nekoste naboso alebo v ľahkých sandáloch.
2. Skontrolujte priestranstvo, na ktorom chcete stroj použiť a odstráňte z priestranstva všetky predmety, ktoré by mohli byť strojom zachytené a odvrhnuté.
3. Výstraha: Benzín je extrémne horľavý:
 - skladujte benzín len v nádobách, ktoré sú na to určené,
 - plňte palivo vždy len vo vonkajšom prostredí a nefajčite počas procesu plnenia paliva,
 - benzín sa musí naplniť pred naštartovaním motora. Počas prevádzky motora alebo v prípade, že je kosačka horúca, sa nesmie kryt benzínovej nádrže otvárať alebo dopĺňať benzín.

- v prípade, že dôjde k preliatiu benzínu, sa nesmieste pokúšať štartovať motor. Namiesto toho je potrebné vyčistiť benzínom znečistenú plochu na stroji. Vyvarujte sa akémukoľvek pokusu o zapálenie, až kým sa neodparia benzínové výpary
 - z bezpečnostných dôvodov sa musí pri poškodení vymeniť benzínová nádrž a iné nádržové uzávery
4. Vymeňte defektný tlmič výfuku.
 5. Pred použitím sa musí vždy vizuálne skontrolovať, či nie sú opotrebované alebo poškodené rezacie nástroje, upevňovacie čapy a celková rezacia jednotka. Z dôvodu zabránenia nevyváženosti sa smú opotrebované alebo poškodené rezacie nástroje a upevňovacie čapy vymieňať vždy len v celých sadách.
 6. Na prístrojoch vybavených viacerými nožmi dbajte na to, že sa roztočením jedného noža môžu začať točiť taktiež ostatné nože.

Manipulácia

1. Nenechajte bežať spaľovací motor v zatvorených miestnostiach, v ktorých sa môže nazbierať nebezpečný kyslíčnik uhoľnatý.
2. Koste trávnik len pri dennom svetle alebo pri dostatočnom umelom osvetlení. Ak je to možné, vystríhajte sa použitiu prístroja na mokrej trávě.
3. Dbajte vždy na bezpečný postoj pri práci vo svahu.
4. Veďte prístroj len pomalým krokovým tempom.
5. U strojoch na kolesách platí: Koste vždy kolmo na svah, nikdy smerom nahor alebo nadol.
6. Buďte obzvlášť opatrný, keď meníte smer jazdy vo svahu.
7. Nekoste na nadmerne strmých svahoch.
8. Buďte obzvlášť opatrný, keď obraciate kosačku alebo keď ju približujete k sebe.
9. V prípade, že musíte naklopiť kosačku pri transporte cez iné plochy ako trávu a keď vediete kosačku k ploche určenej na kosenie, je potrebné aby ste vyplli strihacie nože.
10. Nepoužívajte kosačku nikdy s poškodenými ochrannými zariadeniami alebo ochranných mreží alebo bez nainštalovaných ochranných zariadení, ako sú napr. nárazníkové plechy a/alebo zachytávacie ústrojenstvo na trávu.
11. Nemeňte nastavenie regulácie motora a ani ho nepretáčajte.
12. Uvoľnite motorovú brzdú, predtým než budete štartovať motor.
13. Naštartujte motor opatrne podľa pokynov výrobcu. Dbajte na dostatočný odstup vašich nôh od strihacích nožov.

SK

14. Pri štarte alebo zapínaní motora nesmie byť kosačka naklonená, iba ak by to bolo potrebné, musí byť kosačka pri tomto procese nadvihnutá. V takomto prípade nakloňte prístroj iba do takej miery, ako nevyhnutne potrebné, a dvihnite iba tu stranu prístroja, ktorá smeruje preč od obsluhujúcej osoby.
15. Motor neštartujte, ak stojíte pred vyhadzovacím kanálom.
16. Nikdy neprikladajte ruky alebo nohy k alebo pod rotujúce časti prístroja. Vždy sa zdržiavajte mimo vyhadzovacieho otvoru prístroja.
17. Nikdy nedvíhajte ani neprenášajte kosačku s bežiacim motorom.
18. Motor vypnite a vytiahnite sviečkový konektor:
 - pred tým, než budete uvoľňovať zablokovanie alebo odstraňovať upchatie vyhadzovacieho kanálu.
 - pred tým, než budete kosačku kontrolovať, čistiť alebo vykonávať na prístroji iné práce
 - ak bol zasiahnutý cudzí predmet. Vyhľadajte poškodenie na kosačke a vykonajte potrebnú opravu pred tým, než opätovne naštartujete a začnete znovu s kosačkou pracovať. Keď kosačka začne nezvyčajne silno vibrovať, je potrebná okamžitá kontrola.
19. Vypnite motor:
 - keď sa vzdialíte od kosačky
 - predtým než dotankujete.
20. Pri odstavení motora sa musí plynový regulátor (obr. 10) postaviť do pozície Vyp. Benzinový ventil (obr. 11) sa musí zatvoriť.
21. Prevádzkovanie stroja pri nadmernej rýchlosti môže zvýšiť nebezpečenstvo úrazu.
22. Buďte opatrní pri nastavovacích prácach na stroji a zabráňte vsunutiu prstov medzi pohybujúci sa rezný nástroj a pevné časti prístroja.

Údržba a skladovanie

1. Postarajte sa o to, aby boli všetky matice, čapy a skrutky pevne dotiahnuté a prístroj v bezpečnom stave pre prácu.
2. Nikdy neskladujte kosačku s benzínom v nádrži vo vnútri budovy, v ktorej by mohli prípadne prísť benzínové výpary do kontaktu s otvoreným ohňom alebo iskrami.
3. Pred uložením kosačky v uzatvorených priestoroch je potrebné nechať motor dostatočne vychladnúť.
4. Aby sa zabránilo nebezpečenstvu vzniku požiaru, je potrebné udržiavať motor, výfuk a oblasť okolo palivovej nádrže čistú od trávy, lístia alebo vystupujúcej mastnoty (oleja).
5. Pravidelne kontrolujte zachytávacie ústrojenstvo na trávu, či nie je opotrebované alebo nestratilo svoju funkčnosť.

6. Z bezpečnostných dôvodov vymieňajte opotrebované alebo poškodené súčiastky.
7. Ak sa musí vyprázdniť palivová nádrž, mala by sa vyprázdňovať vo vonkajšom prostredí pomocou benzínovej odsávacej pumpy (možné zakúpiť v špecializovaných obchodoch).

⚠ VÝSTRAHA!

Prečítajte si všetky bezpečnostné predpisy a pokyny.

Nedostatky pri dodržovaní bezpečnostných predpisov a pokynov môžu mať za následok úraz elektrickým prúdom, vznik požiaru a/alebo ťažké poranenia.

Všetky bezpečnostné predpisy a pokyny si odložte pre budúce použitie.

Vysvetlenie výstražného štítku na prístroji (pozri obr. 13)

- 1) Prečítajte si návod na obsluhu
- 2) Pozor! Nebezpečenstvo v dôsledku vymrštených častí. Dodržiavať bezpečnostný odstup.
- 3) Pozor! Ostré nože - Pred všetkými údržbovými prácami, pred ošetrovaním, čistením a nastávaním vypnite motor a vytiahnite koncovku zapalovacej sviečky.
- 4) Pred uvedením do prevádzky naplňte olej a palivo.
- 5) Opatrnosť! Používajte ochranu sluchu a ochranné okuliare.
- 6) Páčka pre naštartovanie/zastavenie motora (I=motor zap; 0=motor vyp)
- 7) Páčka jazdy (spojková páčka)

2. Popis prístroja (obr. 1-12)

- 1a. Štartovacia/zastavovacia páčka motora (motorová brzda)
- 1b. Páčka jazdy (spojková páčka)
2. Palivové čerpadlo „pumpa“
3. Posuvné rameno
4. Zachytávacie vreco
- 5a. Vyhadzovacia klapka
- 5b. Kryt klinového remeňa
6. Krytka plnenia nádrže
- 7a. Olejová plniaca skrutka
8. Nastavenie výšky kosenia
9. Štartovacie lanko
10. 1x káblové svorky
11. 2x hviezdicová matica
12. 2x skrutka (posuvné držadlo hore)
13. Sviečkový kľúč
14. 2x skrutka (šesťhranná, posuvné držadlo dole)
15. 2x skrutka (zápustná hlava, posuvné držadlo dole)

16. 4x matica (posuvné držadlo dole)
17. Oko

3. Objem dodávky

Prosím, skontrolujte kompletnosť výrobku na základe uvedeného objemu dodávky. V prípade chýbajúcich častí sa prosím obráťte do piatich pracovných dní od zakúpenia výrobku s predložením platného dokladu o kúpe na naše servisné stredisko. Prosím, pozrite si záručnú tabuľku v záručných podmienkach na konci návodu.

- Otvorte balenie a opatrne vyberte prístroj von z balenia.
- Odstráňte obalový materiál ako aj obalové/transportné poistky (pokiaľ sú obsiahnuté).
- Skontrolujte, či je obsah dodávky kompletný.
- Skontrolujte, či nedošlo k poškodeniu prístroja a príslušenstva transportom.
- Pokiaľ možno, uschovajte si obal až do konca záručnej doby.

POZOR

Prístroj a obalový materiál nie sú hračky! Deti sa nesmú hrať s plastovými vreckami, fóliami ani malými dielmi! Hrozí nebezpečenstvo prehltnutia a udusenia!

- Benzínová kosačka
- Posuvné rameno
- Zachytávacie vreco
- 1x káblové svorky
- 2x hviezdicová matica (posuvné držadlo hore)
- 2x skrutka (posuvné držadlo hore)
- 2x skrutka (šesťhranná, posuvné držadlo dole)
- 2x skrutka (zápustná hlava, posuvné držadlo dole)
- 4x matica (posuvné držadlo dole)
- Oko
- Sviečkový kľúč
- Servisná knižka benzín
- Originálny návod na obsluhu

4. Správne použitie prístroja

Prístroj smie byť použitý len na ten účel, na ktorý bol určený. Každé iné odlišné použitie prístroja sa považuje za nespĺňajúce účel použitia. Za škody alebo zranenia akéhokoľvek druhu spôsobené nesprávnym používaním ručí používateľ / obsluhujúca osoba, nie však výrobca.

Benzínová kosačka je určená pre súkromné používanie v domácej záhrade a rekreačných záhradách.

Za kosačku pre súkromné použitie v domácich a rekreačných záhradách sa považujú také kosačky, ktorých ročné použitie spravidla neprekračuje 50 hodín a ktoré sa používajú na ošetrovanie trávnatých plôch alebo trávnikov, nie však na verejných priestranstvách, v parkoch, na športoviskách ani v poľnohospodárstve a lesnom hospodárstve.

Dodržiavanie návodu na obsluhu pripojeného výrobcom k tomuto prístroju je predpokladom pre správne použitie kosačky. Návod na obsluhu obsahuje zároveň podmienky pre prevádzku, ošetrovanie a údržbu prístroja.

Pozor! Kvôli telesnému ohrozeniu obsluhujúcej osoby sa kosačka nesmie použiť na nasledujúce práce: na zastrihovanie krovín, živých plotov a kríkov, na rezanie a drvenie pergolových porastov alebo na kosenie trávnikov na strešných porastoch alebo balkónových kvetináčoch a na čistenie (odsávanie) chodníkov a ani ako drvička na drvenie vetiev a konárov stromov a zo živého plotu. Ďalej nesmie byť kosačka používaná ako motorová plečka a ani na vyrovnávanie nerovností pôdy, ako napr. krtincov.

Z bezpečnostných dôvodov nesmie byť kosačka používaná ako hnací agregát pre iné pracovné nástroje alebo akékoľvek nástrojové sady.

5. Technické údaje

Typ motora:

jednovalcový štvortaktný motor 139 cm³/1,9 kW

Pracovné otáčky:	3000 min ⁻¹
Palivo:	Benzín
Objem nádrže:	cca 1,3 l
Motorový olej:	cca 0,4 l / 10W30
Zapaľovacia sviečka:	F7RTC
Odstup elektródy:	0,5 - 0,6 mm
Nastavenie výšky rezu:	centrálne (30-80 mm)
Šírka rezu:	460 mm
Hmotnosť:	32 kg

SK**Hlučnosť a vibrácie**

Hladina akustického tlaku L_{pA}	80,7 dB (A)
Nepresnosť K_{pA}	3 dB
Hladina akustického výkonu L_{WA}	96 dB (A)
Nepresnosť K_{WA}	3 dB

Používajte ochranu sluchu.

Pôsobenie hluku môže spôsobiť poškodenie sluchu.

Hodnota emisií vibrácií $a_h = 6,5 \text{ m/s}^2$

Nepresnosť $K = 1,5 \text{ m/s}^2$

6. Pred uvedením do prevádzky**6.1 Skladanie komponentov**

Pri zakúpení sú v objeme dodávky niektoré diely demontované. Skladanie je jednoduché v prípade, že sa dodržiavajú nasledujúce pokyny.

Pozor! Pri skladaní a za účelom údržbových prác potrebujete nasledujúce dodatočné nástroje, ktoré nie sú súčasťou dodávky:

- plochá olejová zachytávacia vaňa (na výmenu oleja)
- odmerka 1 liter (vhodná pre olej/benzín)
- kanister na benzín
- lievik (vhodný pre vloženie do plniaceho hrdla benzínovej nádrže)
- bežné utierky (pre utieranie zvyškov oleja/benzínu; znečistené utierky odstráňte na čerpacích stanicích)
- benzínové odsávacie čerpadlo (umelohmotné vyhotovenie, možné zakúpiť v špecializovaných obchodoch)
- olejová kanvica s ručnou pumpou (možné zakúpiť v špecializovaných obchodoch)
- motorový olej

Montáž

1. Namontujte posuvné držadlo (pol. 3) tak, ako to je znázornené na obr. 3a, 3b a 3c. Podľa požadovanej výšky rukoväte vyberte jeden z otvorov určených na upevnenie. Pozor! Na obidvoch stranách sa musí nastaviť rovnaká výška! Dbajte pritom na to, aby lanové vedenia, ktoré sa upevňujú neskôr, nestáli v ceste.
2. Zavesiť držiak štartovacieho lanka (obr. 3c/pol. 9) na príslušný hák tak, ako to je zobrazené na obr. 3c.
3. Lankové vedenia zafixovať pomocou priložených káblových svoriek (obr. 3d/pol. 10) na posuvnom ramene.
4. Jednou rukou nadvihnúť vyhadzovaciu klapku

(obr. 4/pol. 5a) a zavesiť vrece na zachytávanie trávy (obr. 4/pol. 4) tak, ako to je zobrazené na obr. 4.

6.2 Nastavenie výšky rezu

Pozor! Nastavovanie výšky kosenia sa smie vykonávať len v prípade, že je vypnutý motor a vytiahnutá koncovka zapalovacej sviečky.

- Pred tým, než začnete s kosením, skontrolujte, či nie sú strihacie ústrojenstvá tupé a nie sú poškodené upevňovacie prostriedky. Tupé a / alebo poškodené strihacie ústrojenstvo je potrebné vymeniť, aby nedošlo ku vzniku nevyváženosti. Pri tejto kontrole je potrebné vypnúť motor a odpojiť koncovku zapalovacej sviečky.
- Nastavenie výšky rezu sa uskutočňuje centrálnou pomocou páčky na nastavovanie výšky rezu (obr. 6-7/pol. 8). Môže byť nastavených 5 rôznych výšok rezu.
- Potiahnite nastavovaciu páčku smerom von a nastavte požadovanú výšku rezu. Páčka zapadne v požadovanej polohe.

7. Obsluha**Pozor!**

Motor sa dodáva bez prevádzkových látok. Pred uvedením do prevádzky preto bezpodmienečne naplňte olej a benzín.

Aby sa zabránilo nechcenému štartu kosačky, je kosačka vybavená motorovou brzdou (obr. 5a/pol. 1a), ktorá sa musí stlačiť pred naštartovaním kosačky. Po uvoľnení páčky motorovej brzdy sa musí brzda vrátiť do východiskovej polohy a motor sa automaticky zastaví.

Pred tým, než začnete s kosením trávy, mali by ste tento proces niekoľkokrát zopakovať, aby ste sa presvedčili o tom, že všetko správne funguje. Vždy, keď budete musieť vykonať akékoľvek nastavovacie práce alebo opravy na Vašej kosačke, počkajte, kým sa nezastaví otáčanie noža.

Pred všetkými nastavovacími, údržbovými prácami a opravami vypnite motor.

Pokyny:

1. Motorová brzda (obr. 5a/pol. 1): Použite páčku na vypnutie motora. Keď pustíte páčku, automaticky sa zastaví motor a rezací nôž. Počas kosenia držte páčku v pracovnej polohe (obr. 5b). Pred samotným kosením by ste

- mali niekoľkokrát skontrolovať funkciu páčky štart/stop. Ubezpečte sa, že je chod lanka ľahký.
- Páčka jazdy, spojivá páčka (obr. 5a/pol. 1b): Po jej stlačení (obr. 5c) sa spojka pre pohon jazdy zatvorí a kosačka s bežiacim motorom sa rozbehne.
Páčku jazdy musíte pustiť včas, ak chcete zastaviť rozbehnutú kosačku. Pred prvým kosením si vyskúšajte rozbeh a zastavenie, až kým sa neoboznámate s jazdnými vlastnosťami prístroja.
 - Bezpečnostné upozornenie:** Rezný nôž rotuje, keď sa naštartuje motor.
Dôležité: Pred štartom motora viackrát pohnite motorovou brzdou, aby ste skontrolovali, či správne funguje zastavovacie lanko.
Nezabudnite: Motor je dimenzovaný na rýchlosť reznia pre trávu, vyhadzovanie trávy do zachytávacieho vreca a na dlhú životnosť motora.
 - Skontrolujte stav oleja
 - Na plnenie benzínu používajte lievik a odmerku. Ubezpečte sa, že je použitý benzín čistý.

Výstraha: Používajte vždy len bezpečnostný benzínový kanister. Pri naplnení benzínu nefajčite. Pred plnením benzínu vypnite motor a nechajte motor niekoľko minút vychladnúť.

- Presvedčte sa o tom, že je kábel zapalovania správne zapojený na zapalovacích sviečkach.
- Stlačiť 6x palivové čerpadlo „pumpu“ (obr. 1/pol. 2).
- Postavte sa za motorovú kosačku. Jedna ruka musí byť na páčke štart/stop motora. Druhá ruka musí byť na štartovacej rukoväti.
- Na plnenie benzínu používajte lievik a odmerku. Ubezpečte sa, že je použitý benzín čistý. Naštartovať motor pomocou reverzného štartéra (obr. 1/pol. 9). K tomu potiahnuť rukoväť cca 10-15 cm (kým nepocítite odpor), potom silno zatiahnuť trhnutím. Ak motor nenaštartuje, znovu zatiahnuť za rukoväť.
Pozor! Lankové vedenie nenechať vymrštiť späť.
Pozor: Pri chladnom počasí môže byť potrebné, zopakovať proces štartovania aj niekoľko krát.

7.1 Pred kosením

Dôležité pokyny:

- Oblečte si vhodné oblečenie. Noste pri práci s prístrojom dobrú obuv, žiadne sandále ani tenisky.
- Skontrolujte rezací nôž. Nôž, ktorý je ohnutý alebo iným spôsobom poškodený, sa musí

- vymeniť za nový originálny nôž.
- Naplňte benzínovú nádrž vo vonkajšom prostredí. Použite plniaci lievik a odmerku (množstvo náplne benzínu v prípade prázdnej nádrže cca 1,1 l). Utrite prípadný pretečený benzín.
 - Prečítajte si a dodržiavajte návod na obsluhu ako aj pokyny ohľadne motora a prídavných prístrojov. Uschovajte návod tak, aby bol prístupný aj pre ďalších používateľov prístroja.
 - Výfukové plyny sú nebezpečné. Motor štartujte len vo vonkajšom prostredí.
 - Ubezpečte sa, že sú všetky bezpečnostné zariadenia prítomné a správne fungujú.
 - Prístroj by mal byť obsluhovaný len jednou osobou, ktorá je takejto obsluhy schopná.
 - Kosenie mokrej trávy môže byť nebezpečné. Trávu koste pokiaľ to je možné v suchom stave.
 - Upozornite iné osoby alebo deti, aby sa zdržiavali v dostatočnej vzdialenosti od kosačky.
 - Nikdy nekoste pri zlých podmienkach viditeľnosti.
 - Zdvihnite voľne ležiace predmety pred kosením z trávy.

7.2 Pokyny pre správne kosenie

Pozor! V žiadnom prípade neotvárajte vyhadzovaciu klapku počas vyprázdňovania zachytávacieho zariadenia a pokiaľ motor beží. Rotujúci nôž môže viesť k zraneniam.

Vyhadzovaciu klapku a zachytávacie vrece na trávu vždy starostlivo upevnite. Pri odstraňovaní je potrebné vypnúť motor.

Bezpečnostný odstup medzi krytom noža a obsluhujúcou osobou determinovaný vodiacim držadlom sa musí vždy dodržiavať. Pri kosení a zmene smeru pohybu na svahoch a plochách so sklonom je potrebná zvýšená opatrnosť. Dbajte na bezpečný postoj, používajte obuv z protišmykovými, profilovanými podrážkami a dlhé nohavice. Koste vždy kolmo na svah.

Svahy so sklonom vyšším ako 15 stupňov nesmú byť z bezpečnostných dôvodov kosené pomocou tejto kosačky.

Pri pohybe späť a pri ťahaní kosačky smerom vzad je potrebná zvýšená opatrnosť. Nebezpečenstvo zakopnutia!

SK**7.3 Kosenie**

Koste vždy len pomocou ostrých, bezchybných nožov, aby sa nepoškodzovali steblá trávy a aby tak trávnik nezožltol.

Pre dosiahnutie čistého obrazu kosenia trávnik je potrebné viesť kosačku, pokiaľ to je možné, v čo najrovnejších dráhach. Pritom by sa mali tieto dráhy prekrývať vždy niekoľkými centimetrami, aby neostali nepokosené pásy.

Udržujte spodnú stranu krytu kosačky vždy čistú a zbavujte ju od zvyškov trávy po kosení. Zvyšky trávy sťažujú proces naštartovania a ovplyvňujú kvalitu kosenia a vyhadzovania trávy. Na svahoch sa musia dráhy kosenia viesť kolmo na svah. Zošmyknutiu sa kosačky je možné predísť šikmým postavením smerom nahor.

Zvoľte si výšku rezu v závislosti od skutočnej dĺžky trávy. Uskutočnite viaceré postupy kosenia, aby sa na jedenkrát skosilo maximálne 4 cm trávnik.

Pred tým, než budete vykonávať akékoľvek kontroly nožov, je potrebné vypnúť motor. Nezabudnite na to, že sa nôž po vypnutí motora ešte niekoľko sekúnd krúti. V žiadnom prípade sa nepokúšajte nôž zastaviť.

Pravidelne kontrolujte, či je nôž riadne upevnený, v dobrom stave a dobre naostrý. V opačnom prípade nôž nabrúsiť resp. vymeniť. Ak narazí nôž, ktorý je pri pohybe veľmi citlivý, na nejaký predmet, vypnite kosačku trávnik a počkajte, kým sa nôž úplne nezastaví. Skontrolujte potom stav noža a nožového uloženia. Ak je poškodený, je potrebná jeho výmena.

Pokyny pre kosenie:

1. Dávajte pozor na pevné predmety. Kosačka by sa mohla poškodiť alebo by mohlo dôjsť k zraneniam.
2. Horúci motor, výfuk alebo pohon môže spôsobiť popálenie. Preto sa ich nedotýkať.
3. Pri svahoch alebo strmo klesajúcom teréne kosť opatrne.
4. Chýbajúce denné svetlo alebo nedostatočné umelé osvetlenie sú dôvodom pre prerušenie kosenia.
5. Skontrolujte kosačku, nôž a ostatné diely, keď narazíte na cudzie teleso alebo keď prístroj nadmerne vibruje.
6. Nerobte žiadne zmeny nastavenia ani opravy bez toho aby ste odstavili motor. Vyťahnite koncovku kábla zapalovacej sviečky.
7. Na ceste alebo v jej blízkosti dbajte na cestnú premávku. Smerujte vyhadzovanie trávy preč od cesty.

8. Vystríhajte sa miestam, kde kolesá už nemajú kontakt alebo kde je kosenie nebezpečné. Pred pohybom späť sa presvedčite o tom, že za Vami nie sú malé deti.
9. V hustej, vysokej tráve nastavte najvyšší stupeň kosenia a koste pomalšie. Pred odstránením trávy alebo iného upchatia odstavte motor a uvoľnite zapalovací kábel.
10. Nikdy neodstraňujte diely, ktoré slúžia ako bezpečnostné zariadenia.
11. Nikdy nenapĺňajte benzín do motora, ktorý je ešte horúci alebo beží.

7.4 Vyprázdňovanie vreca na zachytávanie trávy

Pozor! Pred odobratím zachytávacieho vreca je potrebné vypnúť motor a počkať do úplného zastavenia strihacieho ústrojenstva.

Pri vyberaní zachytávacieho vreca nadvihnite jednou rukou vyhadzovaciu klapku a druhou rukou vyberte zachytávacie vreco za nosnú rukoväť (obr.4). V súlade s bezpečnostnými predpismi zapadne vyhadzovacia klapka pri vybraní zachytávacieho vreca a uzatvorí zadný vyhadzovací otvor. V prípade, že pritom ostanú na otvore visieť zvyšky trávy, je potrebné z dôvodu ľahkého štartu motora, kosačku potiahnuť približne o 1 m smerom späť.

Zvyšky kosenej trávy v kryte kosačky ako aj na pracovnom nástroji neodstraňujte rukou alebo nohami, ale používajte pre ich odstránenie vhodné pomôcky, ako napr. kefu alebo metličku.

Na zaručenie dobrého zbierania sa musí zachytávacie vreco a predovšetkým vzduchová mriežka vyčistiť zvnútra po každom použití.

Zachytávacie vreco zavesovať len vtedy, ak je motor vypnutý a rezacie ústrojenstvo nie je v pohybe.

Vyhadzovaciu klapku dvihnite jednou rukou a druhou rukou držte zachytávacie vreco na rukoväti a zaveste ho pohybom zhora nadol.

7.5 Po kosení

1. Motor nechať vždy najskôr dostatočne vychladnúť pred tým, než sa kosačka odstaví v uzatvorenej miestnosti.
2. Odstráňte trávu, lístie, masť a olej pred uskladnením. Na kosačku neukladajte žiadne iné predmety.
3. Skontrolujte pred opätovným použitím všetky skrutky a matice. Uvoľnené skrutky sa musia pevne dotiahnuť.

4. Pred opätovným použitím vyprázdňte vrece na zachytávanie trávy.
5. Uvoľnite koncovku zapaľovacej sviečky, aby ste zabránili nedovolenému používaniu.
6. Dbajte na to, aby nestála kosačka v blízkosti zdroja nebezpečenstva. Plynový výpar by mohli viesť k explózií.
7. Pri opravách smú byť používané len originálne diely a také diely, ktoré sú schválené výrobcom (pozri adresu na záručnom liste).
8. Pri dlhšom nepoužívaní kosačky vyprázdniť benzínovú nádrž pomocou benzínovej odsávacej pumpy.
9. Poučte deti, že nesmú používať kosačku. Nie je to žiadna hračka.
10. Nikdy neskladujte benzín v blízkosti zdroja iskrenia. Používajte vždy certifikovaný benzínový kanister. Zabráňte deťom prístup k benzínu.
11. Naolejujte a udržiavajte prístroj.
12. Ako sa vypína motor:

Aby sa vypol motor, pustite páčku štart/stop motora (obr. 5a/pol. 1a). Zatvorte benzínový ventil a vytiahnite koncovku zo zapaľovacej sviečky, aby ste tak zabránili naštartovaniu motora. Skontrolujte lankové vedenie motorovej brzdy predtým, než budete znovu štartovať motor. Skontrolujte, či je lankové vedenie správne namontované. Prehnuté alebo poškodené vypinacie lanko sa musí vymeniť.

8. Čistenie, údržba, skladovanie, transport a objednanie náhradných dielov

Pozor:

Ak motor beží, nikdy nepracujte na dieloch zapaľovacieho ústrojenstva, ktoré vedú elektrický prúd, a ani sa ich nedotýkajte. Pred všetkými údržbovými prácami a ošetrovaním odpojte koncovku zapaľovacej sviečky. Nikdy nevykonávajte žiadne práce na bežiacom prístroji. Práce, ktoré nie sú popísané v tomto návode na obsluhu, by mali byť vykonané len v autorizovanom servise.

8.1. Čistenie kosačky

Po každom použití by sa mala kosačka dôkladne vyčistiť. Obzvlášť je potrebné vyčistiť spodnú stranu a uloženie noža. Za týmto účelom preklopte kosačku na ľavú stranu (oproti hrdla na plnenie oleja).

Upozornenie: Pred preklopením kosačky na stranu úplne vyprázdňte palivovú nádrž pomocou benzínovej odsávacej pumpy. Kosačka nesmie byť preklopená viac ako o 90 stupňov. Najľahšie sa odstraňuje nečistota a tráva ihneď po kosení.

Vyschnuté zvyšky trávy a nečistoty môžu mať za následok obmedzenie účinnosti kosenia.

Skontrolujte preto, či je vyhadzovací kanál na trávu voľný od zvyškov trávy a prípadne odstráňte vyskytujúce sa zvyšky. Nečistite kosačku nikdy pomocou prúdu vody alebo vysokotlakovým čistiacim zariadením. Motor by mal ostať vždy suchý. Nesmú sa používať agresívne čistiace prostriedky ako odstraňovač vodného kameňa alebo čistiaci benzín.

8.2 Údržba

8.2.1 Osi kolies a náboje kolies

Mali by byť ľahko naolejované raz za sezónu. Pritom odoberte kryty kolies pomocou skrutkovača a uvoľnite upevňovacie skrutky kolies.

8.2.2 Nôž

Z bezpečnostných dôvodov odporúčame nechať nôž brúsiť, vyvažovať a montovať len v autorizovanom servise. Aby sa dosiahol optimálny pracovný výsledok, odporúča sa, aby sa nôž jeden krát ročne skontroloval.

Výmena noža (obr. 8)

Pri výmene rezacieho ústrojenstva smú byť používané len originálne náhradné diely. Označenie noža sa musí zhodovať s číslom uvedeným v zozname náhradných dielov. Nikdy nemontujte iný nôž.

Poškodený nôž

Ak by sa napriek vynaloženej opatrnosti dostal nôž do kontaktu s prekážkou, ihneď vypnite motor a vytiahnite koncovku zapaľovacej sviečky. Kosačku naklopte na stranu a skontrolujte prípadné poškodenie noža. Poškodené alebo ohnuté nože musia byť vymenené. Nikdy sa nepokúšajte vyrovnávať ohnutý nôž. Nikdy nepracujte s ohnutým alebo silne opotrebeným nožom, ktorý spôsobuje vibrácie a môže mať za následok ďalšie poškodenie kosačky.

Pozor: Pri práci s poškodeným nožom existuje nebezpečenstvo poranenia.

Brúsenie noža

Ostrie noža môže byť naoštrené kovovým pilníkom. Aby sa zabránilo nevyváženosti, malo by byť brúsenie vykonané len v autorizovanom servise.

8.2.3 Kontrola stavu oleja

Pozor: Motor nikdy nepoužívajte bez oleja alebo s nedostatočným množstvom oleja. Môže to spôsobiť ťažké poškodenia motora.

Kontrola stavu hladiny oleja:

Kosačku postavte na tvrdú, rovnú plochu. Olejovú mierku (obr. 9a/pol. 7a) odskrutkujte ľavotočivým otáčaním a mierku utrite. Mierku zasuňte znovu až na doraz do plniaceho hrdla, neskrutkovať. Mierku vytiahnite von a vo vodorovnej polohe odčítajte stav hladiny oleja. Hladina oleja sa musí nachádzať medzi značkami min a max na olejovej mierke (obr. 9b).

Výmena oleja

- Výmena motorového oleja by sa mala uskutočniť pri izbovej teplote.
- Umiestnite plochú olejovú zachytávaciu vaňu pod kosačku. Otvoriť skrutku na plnenie oleja (obr. 9a/pol. 7a).
- Preklopte kosačku nad zachytávaciu vaňu na olej.
- Nechajte odtiecť olej cez plniaci otvor na olej.
- Postavte kosačku opäť na kolesá.
- Naplniť motorový olej až po hornú značku olejovej mierky.
- Starý olej musí byť odstránený podľa platných predpisov.

8.2.4 Ošetrovanie a nastavenie lankových vedení

Lankové vedenia sa musia pravidelne olejovať a kontrolovať ich ľahký chod.

8.2.5 Údržba vzduchového filtra (obr. 10)

Znečistené vzduchové filtre znižujú výkon motora kvôli nedostatočnému prívodu vzduchu do karburátora. Pri veľmi prašnom vzduchu sa musí vzduchový filter kontrolovať častejšie.

Pozor: Vzduchový filter nikdy nečistíte benzínom ani horľavými rozpúšťadlami. Vzduchový filter čistíte len stlačeným vzduchom alebo vyklepaním.

8.2.6 Údržba zapalovacích sviečok

Čistite zapalovaciu sviečku pomocou medenej drôtenej kefy.

- Odoberte koncovku zapalovacej sviečky (obr. 11/pol. 14) otočným pohybom.
- Odoberte zapalovaciu sviečku pomocou sviečkového kľúča.
- Opätovná montáž sa uskutoční v opačnom poradí.

8.2.7 Kontrola klinového remeňa

Pri kontrole klinového remeňa odstráňte kryt klinového remeňa (obr. 12/pol. 5b) tak, ako to je znázornené na obr. 12.

8.2.8 Oprava

Po oprave alebo údržbe sa presvedčite o tom, že sú všetky bezpečnostné zariadenia namontované a že sa nachádzajú v bezchybnom stave. Diely s ohrozením poranenia skladovať mimo dosahu iných

osôb a detí.

Pozor: Podľa zákona o ručení za výroby neručíme za škody, ktoré sú spôsobené neodpornou opravou alebo ak sa pri náhradných dieloch nepoužili originálne diely alebo diely, ktoré sú našou spoločnosťou schválené. Rovnako neručíme za škody spôsobené neodbornými opravami.

Objednajte si opravu v zákazníckom servise alebo u autorizovaného odborníka. Rovnako to platí pre diely príslušenstva.

8.2.9 Prevádzkové doby

Pre prevádzkové doby prosím dodržiavajte zákonné predpisy, ktoré sa môžu lokálne odlišovať.

8.3 Príprava pre uskladnenie kosačky

Bezpečnostné upozornenie: Neodstraňujte benzín v uzatvorených miestnostiach, v blízkosti ohňa ani počas fajčenia. Benzínové výpary by mohli spôsobiť explózie alebo požiar.

1. Vyprázdňte benzínovú nádrž vhodnou benzínovou odsávacou pumpou.
2. Naštartujte motor a nechajte motor bežať tak dlho, aby sa úplne spotreboval zvyškový benzín.
3. Po každej sezóne urobte výmenu oleja. Za týmto účelom odstráňte starý motorový olej zo zahriateho motora a doplňte nový olej (pozri kapitolu Výmena oleja bod 12/4).
4. Odoberte zapalovaciu sviečku z hlavy valca. Naplňte olejovou kanvou cca 20 ml oleja do valca. Pomaly potiahnite štartovaciu rukoväť, tak aby mohol roznesený olej chrániť vnútro valca. Zapalovaciu sviečku znovu naskrutkujte.
5. Vyčistite chladiace rebrá valca a teleso prístroja.
6. Vyčistite celý prístroj, aby ste tak ochránili lakovaný povrch.
7. Prístroj skladujte v dobre vetranej miestnosti alebo mieste.

8.4 Príprava kosačky pre transport

1. Vyprázdňte benzínovú nádrž (pozri bod 8.3/1).
2. Nechajte motor bežať tak dlho, aby sa úplne spotreboval zvyškový benzín.
3. Vyprázdňte motorový olej z teplého motora.
4. Odoberte koncovku zapalovacej sviečky.
5. Vyčistite chladiace rebrá valca a teleso prístroja.
6. Zveste štartovacie lanko z háku (obr. 3c). Uvoľnite krídlové matice a sklopte horné posuvné rameno smerom dole
7. Namotajte niekoľko vrstiev kartónu medzi horné a spodné posuvné rameno a motor, aby ste tak zabránili odieraniu.

8.5 Spotrebný materiál, opotrebovaný materiál a náhradné diely

Náhradné diely, spotrebné a opotrebované materiály ako napr. motorový olej, klinový remeň, zapalovacia sviečka, vložka vzduchového filtra, benzínový filter, batérie alebo nože nespádajú do záruky na prístroj.

8.6 Objednávanie náhradných dielov:

Pri objednávaní náhradných dielov je potrebné uviesť nasledovné údaje;

- Typ prístroja
- Výrobné číslo prístroja
- Identifikačné číslo prístroja
- Číslo potrebného náhradného dielu

Aktuálne ceny a informácie nájdete na stránke www.isc-gmbh.info

9. Likvidácia a recyklácia

Prístroj sa nachádza v obale za účelom zabránenia poškodeniu pri transporte. Tento obal je vyrobený zo suroviny a tým pádom je ho možné znovu použiť alebo sa môže dať do zberu na recykláciu surovín. Prístroj a jeho príslušenstvo sa skladajú z rôznych materiálov, ako sú napr. kovy a plasty. Poškodené súčiastky odovzdajte na vhodnú likvidáciu špeciálneho odpadu. Informujte sa v odbornej predajni alebo na miestnych úradoch!

SK**10. Poruchy a odstraňovanie závad**

Bezpečnostné upozornenie: Najskôr vypnite motor a vytiahnite zapalovací kábel, pred vykonávaním inšpekcie alebo nastavovania.

Bezpečnostné upozornenie: Ak po nastavovaní alebo oprave motor bežal niekoľko minút, myslite na to, že je výfuk ako aj iné diely horúci. Preto sa ich nedotýkajte, aby ste zabránili popáleniu.

Porucha	Možná príčina	Odstránenie poruchy
Nekľudný chod, silné vibrovanie prístroja	- voľné skrutky - uvoľnené uloženie noža - nôž nevyvážený	- skontrolovať skrutky - skontrolovať upevnenie noža - nahradiť nôž
Motor nebeží	- nie je stlačená brzdná páčka - zapalovacia sviečka defektná - palivová nádrž prázdna - zatvorený benzínový ventil	- stlačiť brzdú páčku - obnoviť zapalovaciu sviečku - doplniť palivo - otvoriť benzínový ventil
Motor beží nekľudne	- vzduchový filter znečistený - zapalovacia sviečka znečistená	- vyčistiť vzduchový filter - vyčistiť zapalovaciu sviečku
Strih trávy je nepravidelný	- nôž je neostrý - príliš nízka výška rezu	- nôž naostríť - nastaviť správnu výšku
Nedostatočné vyhadzovanie trávy	- príliš malá výška rezu - opotrebovaný nôž - upchaté zachytávacie vrece	- správne nastaviť - nôž vymeniť - zachytávacie vrece vyprázdniť

Záručné podmienky:

Spoločnosť iSC GmbH ručí za odstránenie porúch resp. výmenu prístroja na základe nižšie uvedeného prehľadu, pričom zákonom stanovené nároky na záruku zostávajú nedotknuté.

Katégoria	Príklad	Záručné plnenie
Materiálové alebo konštrukčné nedostatky		36 mesiacov
Diely podliehajúce opotrebeniu	Vzduchový filter, bovdenové vedenia, zachytávací kôš, pneumatiky, jazdná spojka	6 mesiacov
Spotrebný materiál / spotrebné diely	Nože	Záruka iba v prípade okamžitej chyby (24h po zakúpení / dátum dokladu o kúpe)
Chýbajúce diely		5 pracovných dní

Ohľadne dielov podliehajúcich opotrebeniu, spotrebného materiálu a chýbajúcich dielov ručí spoločnosť iSC GmbH za odstránenie chyby resp. dodatočné dodanie iba v prípade, ak sa daný nedostatok oznámi do 24 h (spotrebný materiál), 5 pracovných dní (chýbajúce diely) alebo 6 mesiacov (diely podliehajúce opotrebeniu) od zakúpenia na základe priloženého dokladu o kúpe.

V prípade materiálových alebo konštrukčných nedostatkov Vás prosíme v prípade záručného plnenia dodať prístroj spolu s priloženou kompletne vyplnenou prístrojovou kartou. Je dôležité uviesť presný popis chyby.

Odpovedajte k tomu na nasledovné otázky:

- Fungoval prístroj predtým alebo bol od začiatku chybný?
- Všimli ste si niečo pred vyskytnutím poruchy (symptóm pred poruchou)?
- Aké chybné funkcie podľa Vás prístroj vykazuje (hlavný symptóm)?
Popíšte túto chybnú funkciu.

GR

Περιεχόμενα:

1. Υποδείξεις ασφαλείας
2. Περιγραφή της συσκευής
3. Συμπαριδιδόμενα
4. Ενδεδειγμένη χρήση
5. Τεχνικά χαρακτηριστικά
6. Πριν τη θέση σε λειτουργία
7. Χειρισμός
8. Καθαρισμός, συντήρηση, αποθήκευση, μεταφορά και παραγγελία ανταλλακτικών
9. Διάθεση στα απορρίμματα και επαναχρησιμοποίηση
10. Πίνακας αναζήτησης αιτίας βλάβης

⚠ Προσοχή!

Κατά τη χρήση των συσκευών πρέπει, προς αποφυγή τραυματισμών, να τηρούνται και να λαμβάνονται ορισμένα μέτρα ασφαλείας. Διαβάστε για το λόγο αυτό προσεκτικά τις Οδηγίες χρήσης / Υποδείξεις ασφαλείας. Φυλάξτε τις καλά για να έχετε τις πληροφορίες πάντα στη διάθεσή σας. Εάν παραδώσετε τη συσκευή σε άλλα άτομα, δώστε μαζί και αυτές τις Οδηγίες χρήσης / Υποδείξεις ασφαλείας. Δεν αναλαμβάνουμε καμμία ευθύνη για ατυχήματα ή βλάβες που οφείλονται σε μη τήρηση αυτών των οδηγιών χρήσης και των υποδείξεων ασφαλείας.

1. Υποδείξεις ασφαλείας για χειροκίνητο χλοοκοπτικό**Υπόδειξη:**

1. Για σωστό χειρισμό διαβάστε προσεκτικά την Οδηγία χρήσης. Εξοικειωθείτε με τις ρυθμίσεις και τη σωστή χρήση της μηχανής.
2. Ποτέ μην επιτρέπετε σε παιδιά ή σε άτομα που δεν γνωρίζουν την Οδηγία χρήσης να χρησιμοποιούν το χλοοκοπτικό. Οι τοπικές ποροδιαγραφές μπορεί να προσδιορίζουν την κατώτερη ηλικία για του χρήστη.
3. Ποτέ μη κόβετε όταν στέκονται κοντά σας άλλα άτομα, ιδιαίτερα παιδιά ή ζώα. Μη ξεχνάτε πως ο χειριστής της συσκευής ή ο χρήστης ευθύνονται για ατυχήματα με άλλα άτομα ή για ζημιές σε αντικείμενα της ιδιοκτησίας τους.
4. Εάν παραδώσετε τη συσκευή σε άλλα πρόσωπα, παραδώστε μαζί και αυτές τις οδηγίες χρήσης.

Μέτρα προετοιμασίας

1. Όταν κόβετε τα χόρτα να φοράτε πάντα γερά, αντιολισθητικά παπούτσια και ένα μακρύ πανταλόνι. Ποτέ μη κόβετε τη χλόη ξυπόλητοι ή με ανοικτά σανδάλια.
2. Ελέγξτε το χώρο στον οποίο θα χρησιμοποιηθεί η μηχανή και απομακρύντε όλα τα αντικείμενα που μπορεί να πιαστούν και να εκσφενδονιστούν.
3. **Προειδοποίηση:** Η βενζίνη είναι λίαν εύφλεκτη.
 - να φυλάγετε τη βενζίνη σε δοχεία που προορίζονται για το σκοπό αυτό.
 - να βάζετε βενζίνη μόνο στο ύπαιθρο και μη καπνίζετε κατά τη διάρκεια που βάζετε βενζίνη.
 - να βάζετε βενζίνη πριν την ενεργοποίηση του κινητήρα. Όταν λειτουργεί ο κινητήρας ή όταν η μηχανή είναι ακόμη ζεστή, να μην ανοίγετε το πώμα του ρεζερβουάρ και να μη γεμίζετε βενζίνη.

- εάν ξεχείλισε η βενζίνη, μη προσπαθήσετε να εκκινήσετε τον κινητήρα. Μεταφέρετε τη μηχανή μακριά από το σημείο που λερώθηκε από την ξεχειλισμένη βενζίνη. να αποφεύγετε κάθε προσπάθεια ανάφλεξης, μέχρι να εξαφανισθούν οι ατμοί της βενζίνης.
 - για λόγους ασφαλείας να αντικαθίστανται τα ελαττωματικά ρεζερβουάρ και τα πώματά τους.
4. Να αντικαθίστανται οι ελαττωματικοί σιγαστήρες.
 5. Πριν τη χρήση να γίνεται πάντα οπτικός έλεγχος για διαπίστωση εάν τα εργαλεία κοπής, τα μπουλόνια στερέωσης και όλη η μονάδα κοπής έχει φθαρεί ή έχει υποστεί κάποια ζημιά. Προς αποφυγή ανισορροπίας επιτρέπεται η αντικατάσταση φθαρμένων ή ελαττωματικών εργαλείων κοπής και μπουλονιών στερέωσης μόνο με αντικατάσταση ολόκληρου του σετ.
 6. Σε συσκευές με περισσότερα μαχαίρια προσέξτε πως με περιστροφή ενός μαχαίριου μπορούν να αρχίσουν και τα άλλα να περιστρέφονται.

Χειρισμός

1. Μην αφήνετε τον κινητήρα να λειτουργεί σε κλειστούς χώρους, στους οποίους μπορεί να δημιουργηθεί μεγάλη συγκέντρωση του επικίνδυνου μονοξειδίου άνθρακος.
2. Να κόβετε χόρτα μόνο με φως ημέρας ή με καλό τεχνητό φωτισμό. Εάν γίνεται, να αποφεύγετε την κοπή του υγρού γρασιδιού.
3. Να προσέχετε να έχετε απόλυτη ευστάθεια όταν εργάζεστε σε πλαγιές.
4. Να ωθείτε η μηχανή πάντα με σιγανό βήμα.
5. Σε περίπτωση χλοοκοπτικών με τροχούς ισχύουν τα εξής: Να κόβετε χόρτα λοξά προς την πλαγιά, ποτέ προς τα επάνω ή προς τα κάτω.
6. Να είστε ιδιαίτερα προσεκτικοί όταν αλλάζετε την κατεύθυνση πάνω σε πλαγιές.
7. Μην κόβετε χόρτα σε πολύ αποτόμες πλαγιές.
8. Να είστε ιδιαίτερα προσεκτικοί όταν αναποδογυρίζετε το χλοοκοπτικό ή όταν το τραβάτε προς εσάς.
9. Να ακινητοποιείτε τα μαχαίρια, όταν πρέπει να γείρετε το χλοοκοπτικό, όταν το μεταφέρετε πάνω από άλλες επιφάνειες χωρίς γρασίδι και όταν κινείτε το χλοοκοπτικό από τη μία επιφάνεια όπου θέλετε να κόψετε το γρασίδι στην άλλη.
10. Ποτέ μη χρησιμοποιείτε το χλοοκοπτικό με ελαττωματικά συστήματα ασφαλείας ή πλέγματα ασφαλείας ή χωρίς συστήματα ασφαλείας, π.χ. ελάσματα απόσβεσης κρούσεων ή συστήματα συλλογής χλόης.

11. Μην αλλάζετε τις ρυθμίσεις του κινητήρα και μην τον λειτουργείτε σε υπερβολικό αριθμό στροφών.
12. Λασκάρτε το φρένο πριν βάλετε μπροστά στον κινητήρα.
13. Να ενεργοποιείτε και να χειρίζεστε τον διακόπτη ενεργοποίησης με προσοχή, ανάλογα με τις οδηγίες του κατασκευαστή. Να προσέχετε να υπάρχει επαρκής απόσταση των ποδιών σας προς το μαχαίρι κοπής.
14. Κατά την εκκίνηση του κινητήρα δεν επιτρέπεται να γέρνετε τον κινητήρα, εκτός εάν το χλοοκοπτικό πρέπει κατά τη διαδικασία αυτή να ανασηκωθεί. Στην περίπτωση αυτή να κλίνετε τη συσκευή προς τα εμπρός μόνο όσο χρειάζεται και να την ανασηκώνετε από την πλευρά που δεν κοιτάει προς τον χρήστη.
15. Μην εκκινείτε τον κινητήρα, όταν στέκεστε μπροστά το σημείο εξαγωγής κομμένων χόρτων.
16. Ποτέ μη βάζετε χέρια ή πόδια κάτω από περιστρεφόμενα τμήματα. Να στέκεστε πάντα μακριά από την εξαγωγή χόρτων.
17. Ποτέ μην ανασηκώνετε και μη μεταφέρετε το χλοοκοπτικό όταν λειτουργεί ο κινητήρας.
18. Να σβήνετε τον κινητήρα και να βγάξετε το βύσμα από την πρίζα .
 - πριν ξεμπλοκαρίσετε ή πριν καθαρίσετε το στόμιο εξαγωγής χόρτων.
 - πριν ελέγξετε το χλοοκοπτικό, πριν το καθαρίσετε και πριν εκτελέσετε άλλες εργασίες στο χλοοκοπτικό
 - μετά από συνάντηση ξένων αντικειμένων Εάν κτυπήσετε πάνω σε ένα ξένο αντικείμενο, ψάξτε ενδεχόμενες βλάβες στο χλοοκοπτικό και εκτελέστε τις αναγκαίες επισκευές προτού αρχίσετε και πάλι να εργάζεστε με το χλοοκοπτικό. Εάν αρχίζει να ταλαντεύεται υπερβολικά το χλοοκοπτικό, χρειάζεται άμεσος έλεγχος.
19. Να ακινητοποιείτε τον κινητήρα:
 - όταν απομακρύνεστε από το χλοοκοπτικό
 - πριν ξαναβάλετε βενζίνη.
20. Όταν ακινητοποιείτε τον κινητήρα να βάζετε τον ρυθμιστή του γκαζιού στη θέση „Στοπ“ (Stop). Να κλείνετε τη βάνα της βενζίνης.
21. Η χρήση της μηχανής σε υπερβολική ταχύτητα μπορεί να αυξήσει τον κίνδυνο ατυχημάτων.
22. Να είστε προσεκτικοί στις εργασίες ρύθμισης στη μηχανή και να αποφεύγετε το πιάσιμο των δακτύλων μεταξύ των περιστρεφόμενων κοπτικών εργαλείων και των σταθερών εξαρτημάτων της μηχανής.

Συντήρηση και φύλαξη

1. Φροντίστε να είναι καλά σφισμένα όλα τα παξιμάδια, τα μπουλόνια και οι βίδες και η συσκευή να είναι σε καλή κατάσταση για ασφαλή εργασία.
2. Μη φυλάγετε ποτέ το χλοοκοπτικό που έχει βενζίνη στο ρεζερβουάρ εντός κτιρίων, όπου οι ατμοί της βενζίνης θα μπορούσαν να έλθουν σε επαφή με ανοικτή φωτιά ή σπινθήρες.
3. Να αφήνετε τον κινητήρα να κρύνει πρώτα, πριν τοποθετήσετε το χλοοκοπτικό σε κλειστούς χώρους.
4. Προς αποφυγή κινδύνου πυρκαγιάς να κρατάτε τον κινητήρα, την εξάτμιση και την περιοχή γύρω από το ρεζερβουάρ καυσίμου καθαρά από χόρτα, φύλλα ή εξερχόμενα λίπη (λάδια).
5. Να ελέγχετε τακτικά τη σακούλα συλλογής χλόης για φθορές ή για απώλεια της λειτουργικότητάς της.
6. Για λόγους ασφαλείας να αντικαθίστανται τα φθαρμένα ή ελαττωματικά εξαρτήματα ή τμήματα.
7. Εάν πρέπει να εκκενωθεί το ρεζερβουάρ βενζίνης, να εκκενώνεται στο ύπαιθρο με αντλία αναρρόφησης βενζίνης (θα την βρείτε στα ειδικά καταστήματα).

⚠ ΠΡΟΕΙΔΟΠΟΙΗΣΗ

Διαβάστε όλες τις Υποδείξεις ασφαλείας και τις Οδηγίες. Σε περίπτωση παραλείψεων κατά την τήρηση των Υποδείξεων ασφαλείας μπορούν να προκαλέσουν ηλεκτροπληξία, πυρκαγιά και/ή σοβαρούς τραυματισμούς.

Φυλάξτε για μελλοντική χρήση όλες τις Υποδείξεις ασφαλείας και τις οδηγίες.

Εξήγηση της ετικέτας στη συσκευή (βλ. εικ. 13)

- 1) Διαβάστε τις Οδηγίες χρήσης
- 2) Προσοχή! Κίνδυνος από εκσφενδονιζόμενα τμήματα. Να τηρείτε απόσταση ασφαλείας
- 3) Προσοχή! Από αιχμηρά μαχαίρια – Πριν από όλες τις εργασίες συντήρησης, επισκευής, καθαρισμού και ρύθμισης να σβήνετε τον κινητήρα και να βγάξετε τον αναφλεκτήρα
- 4) Πριν από τη θέση σε λειτουργία να γεμίζετε λάδι και καύσιμο
- 5) Προσοχή! Να χρησιμοποιείτε ωτοπροστασία και προστατευτικά γυαλιά
- 6) Μοχλός εκκίνησης και στοπ κινητήρα (1 = αναμμένη μηχανή, 0 = σβησμένη μηχανή)
- 7) Μοχλός κίνησης (συμπλέκτης)

2. Περιγραφή της συσκευής (εικ. 1-12)

- 1a. Μοχλός εκκίνησης / στοπ κινητήρα (φρένο κινητήρα)
- 1b. Μοχλός κίνησης (συμπλέκτης)
2. Αντλία καύσιμου „Primer“
3. Βραχίονας ώθησης
4. Σακούλα
- 5a. Κάλυμμα εξαγωγής
- 5b. Κάλυμμα τραπεζοειδή ιμάντα
6. Πώμα ρεζερβουάρ
- 7a. Βίδα πλήρωσης λαδιού
8. Ρύθμιση ύψους κοπής:
9. Σχοινί εκκίνησης
10. 1x κλιπ καλωδίου
11. 2x παξιμάδι σε σχήμα αστεριού
12. 2x βίδα (βραχίονας ώθησης επάνω)
13. Κλειδί για μπουζί
14. 2x βίδα (βραχίονας ώθησης κάτω)
15. 2x βίδα (κεφαλή, βραχίονας ώθησης κάτω)
16. 4x παξιμάδι (βραχίονας ώθησης κάτω)
17. Οπή

3. Συμπαριδιδόμενα

Βάσει της περιγραφής των συμπαριδιδόμενων παρακαλούμε να ελέγξετε την πληρότητα του προϊόντος. Σε περίπτωση ελάττωματικών τμημάτων παρακαλούμε να αποτανθείτε εντός 5 ημερών από την ημερομηνία αγοράς στο Κέντρο Σέρβις (Service Center) της εταιρείας μας προσκομίζοντας την ισχύουσα απόδειξη αγοράς. Παρακαλούμε να προσέξετε τον πίνακα εγγύησης στους όρους εγγύησης στο τέλος των οδηγιών.

- Ανοίξτε τη συσκευασία και βγάλτε προσεκτικά τη συσκευή.
- Απομακρύνετε τα υλικά συσκευασίας καθώς και τα συστήματα προστασίας της συσκευασίας / μεταφοράς (εάν υπάρχουν).
- Ελέγξτε εάν είναι πλήρες το περιεχόμενο.
- Ελέγξτε τη συσκευή και τα αξεσουάρ για ενδεχόμενες ζημιές από τη μεταφορά.
- Φυλάξτε τη συσκευασία αν γίνεται μέχρι την πάροδο της προθεσμίας της εγγύησης.

ΠΡΟΣΟΧΗ

Η συσκευή και τα υλικά συσκευασίας δεν είναι παιχνίδια! Τα παιδιά δεν επιτρέπεται να παίζουν με πλαστικές σακούλες, πλαστικές μεμβράνες και μικροαντικείμενα! Υφίσταται κίνδυνος κατάποσης και ασφυξίας!

- Χλοοκοπτικό βενζίνας

- Βραχίονας ώθησης
- Καλάθι
- 1x κλιπ καλωδίου
- 2x παξιμάδι σε σχήμα αστεριού (βραχίονας ώθησης επάνω)
- 2x βίδα (βραχίονας ώθησης επάνω)
- 2x βίδα (βραχίονας ώθησης κάτω)
- 2x βίδα (κεφαλή, βραχίονας ώθησης κάτω)
- 4x παξιμάδι (βραχίονας ώθησης κάτω)
- Οπή
- Κλειδί για μπουζί
- Βιβλίο σέρβις Βενζινοκινητήρα
- Πρωτότυπο Οδηγιών χρήσης

4. Ενδεδειγμένη χρήση

Η συσκευή επιτρέπεται να χρησιμοποιείται μόνο για τον σκοπό για τον οποίο προορίζεται. Κάθε πέραν τούτου χρήση δεν είναι ενδεδειγμένη. Για ζημιές ή τραυματισμούς παντός είδους που οφείλονται σε μη ενδεδειγμένη χρήση ευθύνεται ο χρήστης / χειριστής και όχι ο κατασκευαστής.

Το χλοοκοπτικό βενζίνας προορίζεται για ιδιωτική χρήση στο σπίτι ή στον κήπο.

Σαν χλοοκοπτικά για ιδιωτική χρήση στο σπίτι και σε ιδιωτικούς κήπους θεωρούνται οι συσκευές που δεν χρησιμοποιούνται κατά κανόνα πάνω από 50 ώρες ετησίως και που προβλέπονται κατά κύριο λόγο για την περιποίηση χλόης ή γκαζόν, όχι όμως σε δημόσια πάρκα, αθλητικά γήπεδα, σε δρόμους στην γεωργία και δασοκομία.

Παρακαλούμε να προσέξετε, πως οι συσκευές μας δεν έχουν κατασκευαστεί για επαγγελματική, βιοτεχνική και βιομηχανική χρήση. Δεν αναλαμβάνουμε καμμία εγγύηση, εάν η συσκευή χρησιμοποιηθεί σε βιοτεχνίες ή βιομηχανίες ή σε παρόμοιες εργασίες.

Η τήρηση της από τον κατασκευαστή επισυναπτόμενης οδηγίας χρήσης αποτελεί προϋπόθεση για τη σωστή χρήση του χλοοκοπτικού. Οι οδηγίες χρήσης περιλαμβάνουν και τους όρους λειτουργίας, συντήρησης και επισκευής.

Προσοχή! Λόγω κινδύνου της σωματικής ακεραιότητας του χρήστη το χλοοκοπτικό βενζίνας δεν επιτρέπεται να χρησιμοποιηθεί για τις ακόλουθες εργασίες: Λόγω σωματικού κινδύνου του χρήστη δεν επιτρέπεται η χρήση του χλοοκοπτικού για κόψιμο θάμνων, πρασιών, για τον τεμαχισμό αναρριχόμενων φυτών ή για χλόη σε σκεπές ή σε γλάστρες μπαλκονιών και για τον καθαρισμό

GR

(αναρρόφηση) ακαθαρσιών σε πεζοδρόμια ή για τεμαχισμό κλαδιών από θάμνους και πρασιές. Επίσης το χλοοκοπτικό δεν επιτρέπεται να χρησιμοποιηθεί για επιπεδοποίηση εδάφους, όπως π.χ. λοφάκια από τυφλοπόντικες. Για λόγους ασφαλείας το χλοοκοπτικό δεν επιτρέπεται να χρησιμοποιείται σαν μηχανήμα μετάδοσης κίνησης για άλλα εργαλεία και σετ εργαλείων παντός είδους.

5. Τεχνικά χαρακτηριστικά

Τύπος κινητήρα:

Τετράχρονος κινητήρας ενός κυλίνδρου

139 cm³/1,9 kW

Αριθμός στροφών n₀: 3000 min⁻¹

Καύσιμο: Βενζίνη

Χωρητικότητα ντεπόζιτου: περ. 1,3 l

Λάδι κινητήρα: περ. 0,4 l / 10W30

Μπουζί: F7RTC

Απόσταση ηλεκτροδίων: 0,5 - 0,6 mm

Ρύθμιση ύψους κοπής: κεντρικά (30-80 mm)

Πλάτος κοπής: 460 mm

Βάρος: 32 kg

Θόρυβος και δονήσεις

Στάθμη ηχητικής πίεσης L_{pA} 80,7 dB(A)

Αβεβαιότητα K_{pA} 3 dB

Στάθμη ηχητικής ισχύος L_{WA} 96 dB(A)

Αβεβαιότητα K_{WA} 3 dB

Να χρησιμοποιείτε ηχοπροστασία.

Η επίδραση θορύβου μπορεί να έχει σαν συνέπεια την απώλεια της ακοής.

Συντελεστής εκπομπής ταλαντώσεων

a_h = 6,5 m/s²

Αβεβαιότητα K = 1,5 m/s²

6. Πριν τη θέση σε λειτουργία

6.1 Συναρμολόγηση εξαρτημάτων.

Κατά την παράδοση ορισμένα τμήματα είναι αποσυναρμολογημένα. Η συναρμολόγηση είναι απλή, εφόσον ακολουθήσετε τις εξής υποδείξεις **Προσοχή!** Για τη συναρμολόγηση και για εργασίες συντήρησης χρειάζεστε τα ακόλουθα πρόσθετα εργαλεία που δεν συμπαράδονται:

- μία λεκάνη συλλογής λαδιού (για αλλαγή λαδιού)
- ένα δοσομετρικό κύπελλο 1 λίτρου (ανθεκτικό σε λάδι / βενζίνη)
- ένα μπιντόνι βενζίνης
- ένα χωνί (να ταιριάζει στο στόμιο πλήρωσης του ρεζερβουάρ)
- χαρτιά κουζίνας (για καθαρισμό κατάλοιπων λαδιού / βενζίνης, να πετιούνται στα απορρίμματα του πρατηρίου βενζίνης)
- μία αντλία αναρρόφησης βενζίνης (πλαστικό μοντέλο, θα τη βρείτε σε τεχνικά καταστήματα)
- μία κανάτα λαδιού με αντλία χεριού (θα τη βρείτε σε τεχνικά καταστήματα)
- λάδι κινητήρα

Συναρμολόγηση

1. Τοποθετήστε τον βραχίονα ώθησης (αρ. 3) όπως φαίνεται στην Εικ. 3a, 3b και 3c. Ανάλογα με το επιθυμούμενο ύψος της χειρολαβής επιλέξτε μία από τις τρεις τρύπες για τη στερέωση. **Προσοχή!** Να ρυθμίσετε και στις δύο πλευρές το ίδιο ύψος! Να προσέχετε, τα σχοινιά που θα τοποθετηθούν αργότερα, να μην εμποδίζουν.
2. Κρεμάστε τη χειρολαβή του σχοινιού εκκίνησης (εικ. 3c/ αρ. 9) στο για το σκοπό αυτό προοριζόμενο κρεμαστάρι όπως φαίνεται στην απεικόνιση 3c.
3. Στερεώστε τα σχοινιά με τους συμπαράδιδόμενους συνδετήρες καλωδίων (εικ. 3d/ αρ. 10) στο βραχίονα ώθησης.
4. Ανασηκώστε το κάλυμμα εξαγωγής (εικ. 4/ αρ. 5a) με το ένα χέρι και κρεμάστε το σάκο συλλογής χλόης (εικ. 4/ αρ. 4), όπως φαίνεται στην εικ. 4.

6.2 Ρύθμιση του ύψους κοπής

Προσοχή! Η ρύθμιση του ύψους κοπής επιτρέπεται να εκτελεσθεί μόνο αφού σβηστεί ο κινητήρας και τραβηχτεί ο αναφλεκτήρας.

- Πριν αρχίσετε με το κόψιμο της χλόης, ελέγξτε εάν είναι τροχισμένα τα εργαλεία κοπής και δεν είναι ελαττωματικά τα μέσα στερέωσής τους. Αντικαταστήστε τα όχι καλά τροχισμένα και/ή

ελαττωματικά εργαλεία κοπής προς αποφυγή ανισορροπίας. Κατά τον έλεγχο αυτό να σβήσετε τη μηχανή και να βγάλετε τον αναφλεκτήρα.

- Η ρύθμιση του ύψους της κοπής γίνεται κεντρικά με τον μοχλό αλλαγής του ύψους κοπής (εικ. 6-7/αρ. 8). Μπορούν να ρυθμιστούν 5 διαφορετικά ύψη κοπής.
- Τραβήξτε τον μοχλό ρύθμισης προς τα έξω και ρυθμίστε το επιθυμούμενο ύψος κοπής. Ο μοχλός κουμπώνει στην επιθυμούμενη θέση.

7. Χειρισμός

Προσοχή!

Ο κινητήρας παραδίδεται χωρίς υλικά λειτουργίας Για το λόγο αυτό πρέπει να γεμίσετε λάδι και βενζίνη πριν από τη θέση σε λειτουργία.

Για να αποφύγετε ενδεχόμενη αθέλητη εκκίνηση του χλοοκοπτικού, διαθέτει το χλοοκοπτικό σας ένα φρένο του κινητήρα (εικ. 5a /αρ. 1a), που πρέπει να χειριστείτε πριν βάλετε μπροστά το χλοοκοπτικό. Όταν αφήνετε ελεύθερο τον μοχλό φρένου του κινητήρα, πρέπει να επιστρέψει στην αρχική του θέση και έτσι ακινητοποιείται αυτόματα ο κινητήρας.

Προτού αρχίσετε να κόβετε το γραζόν, να επαναλάβετε αυτή τη διαδικασία περίσως 2-3 φορές, για να είστε σίγουροι πως λειτουργούν τα πάντα σωστά. Κάθε φορά που χρειάζεται να εκτελέσετε εργασίες ρύθμισης και/ή επισκευής στο χλοοκοπτικό σας, να περιμένετε μέχρι να ακινητοποιηθεί το μαχαίρι.

Πριν από κάθε εργασία ρύθμισης, συντήρησης και επισκευής να ακινητοποιείτε τον κινητήρα.

Υποδείξεις:

1. Φρένο κινητήρα (εικ. 5a /αρ. 1a): Να χρησιμοποιείτε το μοχλό για να απενεργοποιήσετε τον κινητήρα. Όταν αφήσετε ελεύθερο το μοχλό, σταματάει αυτόματα ο κινητήρας και το μαχαίρι. Για να κόψετε τη χλόη να κρατάτε το μοχλό σε θέση εργασίας (εικ. 5b). Πριν από το κόψιμο της χλόης, πρέπει να ελέγχετε περισσότερες φορές το μοχλό εκκίνησης και διακοπής. Σιγουρευτείτε πως κινείται εύκολα το σχοινί εκκίνησης.
2. Μοχλός κίνησης (μοχλός συμπλέκτη) (εικ. 5a /αρ. 1b). Όταν τον χειριστείτε (εικ. 5c) κλείνεται ο συμπλέκτης για την μετάδοση της κίνησης και το χλοοκοπτικό αρχίζει να κινείται με κινητήρα που λειτουργεί. Αφήστε τον μοχλό κίνησης

εγκαίρως ελεύθερο για να σταματήσετε το χλοοκοπτικό που κινείται. Δοκιμάστε την εκκίνηση και τη διακοπή λειτουργίας πριν από το πρώτο κόψιμο της χλόης, μέχρι να εξοικειωθείτε με την συμπεριφορά του χλοοκοπτικού σας.

3. **Προειδοποίηση:** Το μαχαίρι κοπής περιστρέφεται, όταν εκκινήσει ο κινητήρας. **Προσοχή:** Πριν βάλετε μπροστά τον κινητήρα, κινήστε περισσότερες φορές το φρένο του κινητήρα για να ελέγξετε, εάν λειτουργεί καλά το σχοινί διακοπής της λειτουργίας. **Μην ξεχνάτε!** Ο κινητήρας προορίζεται για ταχύτητα κοπής χλόης και για εξαγωγή της κομμένης χλόης στο σάκο περισυλλογής και για μακριά ζωή
4. Να ελέγχετε τη στάθμη του λαδιού
5. Για τη συμπλήρωση της βενζίνης να χρησιμοποιείτε ένα χωνί και ένα δοσομετρικό δοχείο. Να σιγουρευτείτε πως η βενζίνη είναι καθαρή.

Προειδοποίηση: Να χρησιμοποιείτε πάντα μόνο ένα μπιντόνι ασφαλείας για βενζίνη. Μην καπνίζετε όταν γεμίζετε βενζίνη.

6. Πριν γεμίζετε τη βενζίνη, να σβήνετε τον κινητήρα και να αφήνετε τον κινητήρα να κρυώσει επί μερικά λεπτά. Σιγουρευτείτε πως το καλώδιο έναυσης έχει συνδεθεί με το μπουζί.
7. Πιέστε 6 φορές την αντλία καυσίμου „Primer“ (εικ. 1 /αρ. 2).
8. Να στέκεστε πίσω από το χλοοκοπτικό. Το ένα χέρι σας να βρίσκεται στο μοχλό εκκίνησης/στοπ του κινητήρα. Το άλλο χέρι να βρίσκεται στη λαβή εκκίνησης.
9. Εκκινήστε τον κινητήρα με το σχοινί εκκίνησης (εικ. 1/ αρ. 9). Για το σκοπό αυτό τραβήξτε προς τα έξω τη λαβή περ. 10-15 εκ. (μέχρι να νιώσετε αντίσταση), κατόπιν τραβήξτε δυνατά και απότομα. Εάν δεν πάρει μπροστά η μηχανή, ξανατραβήξτε από τη λαβή.

Προσοχή! Μην αφήσετε το σχοινί να πεταχτεί προς τα πίσω.

Προσοχή: Όταν ο καιρός είναι ψυχρός μπορεί να χρειαστεί να επαναληφθεί η προσπάθεια εκκίνησης.

7.1 Πριν το κόψιμο της χλόης

Σημαντικές υποδείξεις:

1. Φορέστε τα κατάλληλα ρούχα. Να φοράτε γερά παπούτσια, όχι σάνδαλα ή παπούτσια του τέννις.
2. Να ελέγχετε το μαχαίρι κοπής. Ένα μαχαίρι παραμορφωμένο ή ελαττωματικό, πρέπει να αντικατασταθεί από πρωτότυπο μαχαίρι.
3. Να γεμίζετε το ρεζερβουάρ βενζίνης στο

ύπαιθρο. Να χρησιμοποιείτε χωνί για το γέμισμα της βενζίνης και ένα δοσιμετρικό δοχείο. Να σκουπίζετε τη βενζίνη που ξεχειλίσσε.

4. Να διαβάσετε και να ακολουθήσετε τις οδηγίες χρήσης και τις υποδείξεις σε σχέση με τον κινητήρα και τις πρόσθετες συσκευές. Φυλάξτε τις οδηγίες χρήσης και για άλλους χρήστες σε σημείο με εύκολη πρόσβαση.
5. Τα αέρια της εξάτμισης είναι επικίνδυνα. Να βάζετε μπροστά τον κινητήρα μό
6. Να σιγουρεύεστε πως υπάρχουν όλα τα άλλα συστήματα ασφαλείας και πως λειτουργούν άψογα.
7. Η συσκευή να χρησιμοποιείται μόνο από ένα άτομο που είναι εξοικειωμένο μαζί της.
8. Το κόψιμο υγρής χλόης μπορεί να είναι επικίνδυνο. Να κόβετε τη χλόη μόνο όταν είναι στεγνή.
9. Να υποδεικνύετε και σε άλλα άτομα ή παιδιά να στέκονται μακριά από το χλοοκοπτικό.
10. Ποτέ μην κόβετε τη χλόη όταν δεν έχετε καλή ορατότητα.
11. Να σηκώνετε αντικείμενα που βρίσκονται στο έδαφος πριν αρχίζετε να κόβετε τη χλόη.

7.2 Υποδείξεις για σωστό κόψιμο χλόης

Προσοχή! Ποτέ μην ανοίγετε το κάλυμμα εξαγωγής, όταν αδειάζεται το καλάθι και κινείται ακόμη ο κινητήρας. Το περιστρεφόμενο μαχαίρι μπορεί να προκαλέσει τραυματισμούς.

Να στερεώνετε πάντα προσεκτικά το κάλυμμα εξαγωγής και το σάκο περισυλλογής της χλόης. Κατά την απομάκρυνση να σβήνετε πρώτα τον κινητήρα.

Η απόσταση ασφαλείας που προδιαγράφεται από τις λόγχες οδήγησης μεταξύ του περιβλήματος του μαχαιριού και του χρήστη πρέπει να τηρείται πάντοτε. Κατά το κόψιμο και την αλλαγή κατεύθυνσης σε πλαγιές να δίνετε ιδιαίτερη προσοχή. Να προσέχετε για σταθερότητα, να φοράτε παπούτσια με αντιολισθητικές σόλες και μακριά πανталόνια. Να κόβετε πάντα κάθετα προς την πλαγιά.

Για λόγους ασφαλείας δεν επιτρέπεται να κόβετε γρασίδι σε πλαγιές με κλίση άνω των 15 μοιρών.

Ιδιαίτερη προσοχή να δίνετε όταν προχωράτε προς τα πίσω και τραβώντας το χλοοκοπτικό. Κίνδυνος παραπατήματος!

7.3 Το κόψιμο της χλόης

Να εργάζεστε μόνο με καλά ακονισμένα μαχαίρια, για να μην τραβιούνται τα χόρτα και να κιτρινίζει το γρασίδι.

Για καλό κόψιμο να οδηγείτε εάν γίνεται το χλοοκοπτικό σε όσο γίνεται ίσιες λωρίδες. Οι λωρίδες αυτές να υπερκαλύπτουν η μία την άλλη ώστε να μη παραλείπνται γραμμές.

Η κάτω πλευρά του κελυφους του χλοοκοπτικού να διατηρείται πάντα καθαρή και να απομακρύνονται οπωσδήποτε οι εναποθέσεις γρασιδιού. Οι εναποθέσεις δυσκολεύουν την εκκίνηση, μειώνουν την ποιότητα του κοψίματος της χλόης και την εξαγωγή των κομμένων χόρτων. Σε πλαγιές να κόβετε πάντα σε λωρίδες κάθετα προς την πλαγιά. Αποφεύγετε το γλίστρημα του χλοοκοπτικού με λοξή θέση του προς επάνω. Επιλέξτε το ύψος κοπής ανάλογα με το πραγματικό ύψος του γρασιδιού. Εκτελέστε περισσότερες κοπές έτσι ώστε κάθε φορά να κόβετε το πολύ 4 εκ. γρασίδι.

Πριν από οποιοσδήποτε ελέγχους του μαχαιριού να σβήνετε τον κινητήρα. Μη ξεχνάτε πως το μαχαίρι μετά την απενεργοποίηση συνεχίζει να περιστρέφεται για λίγα δευτερόλεπτα. Ποτέ μη προσπαθήσετε να σταματήσετε το μαχαίρι.

Να ελέγχετε τακτικά εάν είναι καλά στερεωμένο το μαχαίρι, εάν βρίσκεται σε καλή κατάσταση και αν είναι καλά ακονισμένο. Να το τροχίζετε ή να το αντικαταστήσετε εάν έχει αμβλύνει. Εάν το κινούμενο μαχαίρι κτυπήσει σε κάποιο αντικείμενο, σταματήστε το χλοοκοπτικό και περιμένετε την απόλυτη ακινητοποίηση του μαχαιριού. Κατόπιν ελέγξτε την κατάσταση του μαχαιριού και της υποδοχής του. Εάν έχει υποστεί ζημιά, πρέπει να αντικατασταθεί.

Υποδείξεις για το κόψιμο της χλόης:

1. Να προσέχετε τα στερεά αντικείμενα. Τα στερεά αντικείμενα μπορούν να προκαλέσουν τραυματισμούς ή ζημιές.
2. Ένας πολύ ζεστός κινητήρας μπορεί να προκαλέσει εγκαύματα. Γαυτό μη τον αγγίζετε.
3. Σε πλαγιές ή κατηφόρες να είστε ιδιαίτερα προσεκτικοί.
4. Σε περίπτωση μη επαρκούς φωτός ημέρας ή μη επαρκούς τεχνητού φωτισμού να διακόψετε το κόψιμο της χλόης.
5. Να ελέγχετε το χλοοκοπτικό, το μαχαίρι και τα άλλα εξαρτήματα όταν κτυπήσετε πάνω σε ξένο αντικείμενο ή σε περίπτωση που η συσκευή κουνιέται περισσότερο από το κανονικό.
6. Μην κάνετε τροποποιήσεις στις ρυθμίσεις ή

επισκευές χωρίς να ακινητοποιήσετε προηγουμένως τον κινητήρα. Για το σκοπό αυτό τραβήξτε το μπουζί.

7. Όταν βρίσκεται σε δρόμο ή κοντά σε δρόμο, να προσέχετε την κυκλοφορία. Να κρατάτε την εξαγωγή χλόης μακριά από το δρόμο.
8. Να αποφεύγετε σημεία στα οποία δεν πιάνουν καλά οι τροχοί, ή όπου το κόψιμο της χλόης δεν είναι ασφαλές. Πριν κινηθείτε προς τα πίσω να σιγουρευτείτε πως δεν βρίσκονται πίσω σας παιδιά.
9. Σε πυκνό, ψηλό γρασίδι να ρυθμίζετε τη ψηλότερη βαθμίδα κοπής και να κόβετε πιο αργά. Πριν την απομάκρυνση της χλόης ή άλλων αντικειμένων που βουλώνουν το χλοοκοπτικό, σβήστε τον κινητήρα και βάλτε το καλώδιο έναυσης.
10. Ποτέ μην αφαιρείτε εξαρτήματα που προορίζονται για την ασφάλεια της μηχανής και του χρήστη.
11. Ποτέ μη γεμίζετε βενζίνη στον κινητήρα, όταν είναι πολύ ζεστός ή όταν λειτουργεί.

7.4 Άδειασμα του σάκου συλλογής χλόης Προσοχή! Πριν την αφαίρεση του καλαθιού συλλογής, σβήστε τη μηχανή και περιμένετε την ακινητοποίηση του κοπτικού εργαλείου.

Για την αφαίρεση του καλαθιού συλλογής ανασηκώστε με ένα χέρι το κάλυμμα του ανοίγματος εξαγωγής και με το άλλο βγάλτε έξω το καλάθι πιάνοντάς το στη χειρολαβή (εικ. 4). Σύμφωνα με τις προδιαγραφές ασφαλείας το κάλυμμα εξαγωγής κλείνει αυτόματα κατά την αφαίρεση του καλαθιού και κλείνει το πίσω άνοιγμα. Εάν παραμείνουν υπολείμματα ρασιδιού στο άνοιγμα, τότε για πιο εύκολη εκκίνηση του χλοοκοπτικού κάντε 1 μέτρο προς τα πίσω.

Μη μαζεύετε με το χέρι ή με τα πόδια τα υπολείμματα γρασιδιού στο περιβλήμα της μηχανής, αλλά με κατάλληλα βοηθητικά μέσα, π.χ. με βούρτσα ή σκουπάκι.

Για καλύτερη περισυλλογή, ο σάκος συλλογής χλόης και ιδιαίτερα το πλέγμα αέρα να καθαρίζονται από μέσα μετά τη χρήση.

Να κρεμάτε το καλάθι συλλογής μόνο με απενεργοποιημένο κινητήρα ή ακινητοποιημένο εργαλείο κοπής.

Ανασηκώστε το άνοιγμα εξαγωγής με το ένα χέρι και με το άλλο χέρι κρατήστε το καλάθι συλλογής στη χειρολαβή και κρεμάστε το από επάνω.

7.5 Μετά το κόψιμο της χλόης

1. Να αφήνετε πρώτα τον κινητήρα να κρυώσει πριν βάλτε το χλοοκοπτικό σε κλειστό χώρο.
2. Να απομακρύνετε το γρασίδι, φύλλα, λιπαντικά και λάδια πριν φυλάξετε το χλοοκοπτικό. Μην ακουμπάτε άλλα αντικείμενα στο χλοοκοπτικό.
3. Πριν από νέα χρήση να ελέγχετε όλες τις βίδες και τα παξιμάδια. Να σφίγγετε τις χαλαρές βίδες.
4. Να αδειάζετε το σάκο με την κομμένη χλόη πριν από νέα χρήση.
5. Να βγάζετε το μπουζί για να αποφύγετε τη χρήση από μη αρμόδιο πρόσωπο.
6. Να προσέχετε να μην αφήνετε το χλοοκοπτικό δίπλα σε επικίνδυνα σημεία. Εκνεφώματα αερίου μπορεί να προκαλέσουν εκρήξεις.
7. Επιτρέπεται μόνο η χρήση πρωτότυπων εξαρτημάτων ή εξαρτημάτων εγκεκριμένων από τον κατασκευαστή για επισκευές (βλέπε διεύθυνση του πιστοποιητικού εγγύησης).
8. Εάν δεν χρησιμοποιηθεί το χλοοκοπτικό για μεγαλύτερο χρονικό διάστημα, αδειάστε το ρεζερβουάρ με αντλία αναρρόφησης της βενζίνης.
9. Να υποδεικνύετε σε παιδιά πως δεν επιτρέπεται να χρησιμοποιούν το χλοοκοπτικό. Το χλοοκοπτικό δεν είναι παιχνίδι.
10. Μη φυλάγετε ποτέ βενζίνη κοντά σε πηγές σπινθήρων. Να χρησιμοποιείτε πάντα μόνο ένα εγκεκριμένο μπιντόνι για βενζίνη. Να κρατάτε τη βενζίνη μακριά από τα παιδιά!
11. Να λαδώνετε και να περιποιήστε τη συσκευή
12. Πώς ακινητοποιείται ο κινητήρας:

Για να ακινητοποιήσετε τον κινητήρα, αφήστε ελεύθερο τον μοχλό εκκίνησης / στοπ του κινητήρα (εικ. 5a /αρ. 1a). Κλείστε τη βάνα της βενζίνης και τραβήξτε το βύσμα από το μπουζί για να αποφύγετε ενδεχόμενη εκκίνηση του κινητήρα. Πριν από νέα εκκίνηση ελέγξτε το σχοινί του φρένου του κινητήρα. Ελέγξτε εάν έχει τοποθετηθεί σωστά το σχοινί. Να αντικατασταθεί οπωσδήποτε ένα τσακισμένο ή ελαττωματικό σχοινί.

8. Καθαρισμός, συντήρηση, αποθήκευση, μεταφορά και παραγγελία ανταλλακτικών

Προσοχή:

Ποτέ να μην εργάζεστε ενώ λειτουργεί ο κινητήρας σε εξαρτήματα του συστήματος ανάφλεξης από τα οποία περνά ρεύμα και μη τα αγγίζετε. Πριν από όλες τις εργασίες καθαρισμού και συντήρησης να σβήνετε τον κινητήρα και να βγάξετε το βύσμα από το μπουζί. Ποτέ μην εκτελείτε οποιεσδήποτε εργασίες όταν λειτουργεί η συσκευή. Εργασίες που δεν περιγράφονται σε αυτές τις οδηγίες χρήσης, να εκτελούνται μόνο από συμβεβλημένο ειδικό συνεργείο.

8.1 Καθαρισμός

Μετά από κάθε χρήση να καθαρίζετε καλά το χλοοκοπτικό. Ιδιαίτερα να καθαρίζετε την κάτω πλευρά και την υποδοχή του μαχαιριού. Για το σκοπό αυτό να γέρνετε το χλοοκοπτικό προς την αριστερή πλευρά (απέναντι από το στόμιο λαδιού).

Υπόδειξη: Πριν γείρετε το χλοοκοπτικό προς το πλαϊό, αδειάστε τελείως το ρεζερβουάρ καυσίμου με αντλία αναρρόφησης της βενζίνης. Δεν επιτρέπεται η κλίση του χλοοκοπτικού πάνω από 90 μοίρες. Τις ακαθαρσίες και τη χλόη τις αφαιρείτε πιο εύκολα αμέσως μετά το κόψιμο. Τα στεγνωμένα κατάλοιπα χλόης και ακαθαρσιών μπορούν να δυσκολέψουν στο κόψιμο της χλόης. Να ελέγχετε εάν ο αγωγός εξαγωγής είναι ελεύθερος από κατάλοιπα χλόης και αν χρειαστεί αφαιρέστε τα. Μην καθαρίζετε ποτέ το χλοοκοπτικό με υδροριπή ή συσκευή καθαρισμού με πίεση. Ο κινητήρας να παραμείνει στεγνός. Δεν επιτρέπεται η χρήση διαβρωτικών απορρυπαντικών όπως κρύα καθαριστικά και βενζίνη καθαρισμού.

8.2 Συντήρηση

8.2.1 Άξονες τροχών και πλήμνες

Να λιπαίνονται ελαφρά μία φορά τη σαιζόν. Για το σκοπό αυτό να αφαιρείτε τα τάρσια των τροχών με ένα κατσαβίδι και να ξεβιδώνετε τις βίδες στερέωσης των τροχών.

8.2.2 Μαχίρι

Για λόγους ασφαλείας να δίνετε το μαχίρι για τρόχισμα, ζυγοστάθμιση και τοποθέτηση σε συμβεβλημένο ειδικό συνεργείο. Για να πετύχετε άριστο αποτέλεσμα εργασίας, συνιστάται να δίνετε το μαχίρι για έλεγχο μία φορά το χρόνο.

Αλλαγή του μαχαιριού (εικ. 8)

Κατά την αλλαγή των κοπτικών εργαλείων επιτρέπεται μόνο η χρήση γνήσιων ανταλλακτικών. Η σήμανση στο μαχίρι να συμφωνεί με τον αριθμό που αναφέρεται στη λίστα ανταλλακτικών. Ποτέ μην τοποθετείτε άλλο μαχίρι.

Ελαττωματικά μαχίρια

Εάν παρ'όλη την προσοχή έρθει το μαχίρι σε επαφή με ένα εμπόδιο, ακινητοποιήστε αμέσως τον κινητήρα και βγάλτε το βύσμα από το μπουζί. Να γείρετε λίγο το χλοοκοπτικό προς το πλαϊό και να ελέγξετε το μαχίρι για ενδεχόμενες βλάβες. Τα φθαρμένα ή παραμορφωμένα μαχίρια πρέπει να αντικατασταθούν. Ποτέ μην προσπαθήσετε να επαναφέρετε στη θέση του ένα παραμορφωμένο μαχίρι. Ποτέ μην εργάζεστε με λυγισμένο ή πολύ φθαρμένο μαχίρι, διότι προκαλεί δονήσεις και μπορεί να προκαλέσει και περισσότερες βλάβες στο χλοοκοπτικό.

Προσοχή: Κατά την εργασία με ένα ελαττωματικό μαχίρι υφίσταται κίνδυνος τραυματισμού.

Τρόχισμα μαχαιριού

Μπορούν να τροχιστούν οι λάμες του μαχαιριού με λίμα για μέταλλα. Προς αποφυγή ανισοροπίας το τρόχισμα να εκτελείται μόνο από συμβεβλημένο ειδικευμένο συνεργείο.

8.2.3 Έλεγχος στάθμης λαδιού

Προσοχή: Ποτέ μη λειτουργείτε τον κινητήρα χωρίς ή με πολύ λίγο λάδι. Στην περίπτωση αυτή δεν αποκλείονται βλάβες του κινητήρα.

Έλεγχος της στάθμης λαδιού:

Τοποθετήστε το χλοοκοπτικό σε επίπεδη, ίσια επιφάνεια. Ξεβιδώστε τη ράβδο μέτρησης λαδιού (εικ. 9a /αρ. 7a) με περιστροφή προς τα αριστερά και σκουπήστε τον δείκτη στάθμης του λαδιού. Βάλτε πάλι τη ράβδο μέτρησης της στάθμης του λαδιού στο στόμιο πλήρωσης του λαδιού, μη τη βιδώσετε. Τραβήξτε προς τα έξω τη ράβδο μέτρησης λαδιού και σε οριζόντια θέση διαβάστε τη στάθμη του λαδιού. Η στάθμη του λαδιού πρέπει να βρίσκεται μεταξύ max και min του δείκτη στάθμης του λαδιού (εικ. 9b).

Αλλαγή λαδιού

Η αλλαγή λαδιού να γίνεται σε θερμοκρασία δωματίου.

- Βάλτε μία ρηχή λεκάνη περισυλλογής λαδιού κάτω από το χλοοκοπτικό.
- Ανοίξτε τη βίδα πλήρωσης λαδιού (εικ. 9a/αρ.7a).
- Κλίνετε το χλοοκοπτικό πάνω από τη λεκάνη συλλογής λαδιού.

- Αφήστε να εκκενωθεί το λάδι από το στόμιο πλήρωσης λαδιού.
- Ξαναστήστε το χλοοκοπτικό στους τροχούς του..
- Γεμίστε λάδι κινητήρα μέχρι το επάνω σημάδι της ράβδου μέτρησης λαδιού.
- Το μεταχειρισμένο λάδι πρέπει να διατεθεί στα απορρίμματα σύμφωνα με τις ισχύουσες διατάξεις.

8.2.4 Περιποίηση και ρύθμιση των σχοινιών

Να λαδώνετε συχνά τα σχοινιά και να τα ελέγχετε την ευκινησία τους.

8.2.5 Συντήρηση του φίλτρου του αέρα (εικ. 10)

Τα ακάθαρτα φίλτρα του αέρα μειώνουν την ισχύ του κινητήρα λόγω μειωμένης παροχής αέρα στο καρμπυρατέρ. Εάν ο αέρας είναι πολύ σκονισμένος, να ελέγχεται συχνότερα το φίλτρο του αέρα.

Προσοχή: Ποτέ μην καθαρίζετε το φίλτρο του αέρα με βενζίνη ή εύφλεκτους διαλύτες. να καθαρίζετε το φίλτρο του αέρα μόνο με πεπιεσμένο αέρα ή κτυπώντας το.

8.2.6 Συντήρηση του μπουζί

Να καθαρίζετε το μπουζί με χάλκινη βούρτσα.

Για το σκοπό αυτό τραβήξτε το βύσμα του μπουζί (εικ. 11/αρ. 14) με περιστροφική κίνηση.

Αφαιρέστε το μπουζί με το συμπαραδιδόμενο κλειδί για το μπουζί.

Η συναρμολόγηση εκτελείται στην αντίστροφη σειρά.

8.2.7 Έλεγχος τραπεζοειδούς ιμάντα

Για τον έλεγχο του τραπεζοειδούς ιμάντα να αφαιρείτε το κάλυμμα όπως δείχνει η εικόνα 12 (εικ. 12 / αρ. 5b).

8.2.8 Επισκευή

Μετά από επισκευή ή εργασίες συντήρησης να σιγουρευέστε πως έχουν τοποθετηθεί όλα τα εξαρτήματα που σχετίζονται με την ασφάλεια και πως βρίσκονται σε άψογη κατάσταση. Να φυλάγετε μακριά από παιδιά τα επικίνδυνα εξαρτήματα.

Προσοχή: Σύμφωνα με το νόμο ευθύνης για προϊόντα δεν ευθυνόμαστε για βλάβες που οφείλονται σφραγμένη επισκευή ή σε περίπτωση που χρησιμοποιούνται όχι πρωτότυπα ή από εμάς εγκεκριμένα εξαρτήματα. Επίσης δεν ευθυνόμαστε για βλάβες που οφείλονται σε εσφαλμένες επισκευές. Αναθέστε τις επισκευές σε τμήμα εξυπηρέτησης πελατών ή σε συμβεβλημένο εξειδικευμένο τεχνίτη. Το ίδιο ισχύει και για αξεσουάρ.

8.2.9 Ώρες λειτουργίας

Ως προς τις ώρες λειτουργίας αρακαλούμε να προσέξετε τις νόμιμες διατάξεις, που ενδεχομένως να διαφέρουν από τόπο σε τόπο.

8.3 Προετοιμασία για την φύλαξη του χλοοκοπτικού

Προειδοποίηση: Μην αφαιρείτε τη βενζίνη σε κλειστούς χώρους, κοντά σε φωτιά ή όταν καπνίζετε. Οι ατμοί του αερίου μπορεί να προκαλέσουν εκρήξεις ή πυρκαγιά.

1. Να αδειάζετε το ρεζερβουάρ βενζίνης με αντλία για αναρρόφηση βενζίνης.
2. Βάλτε μπροστά τον κινητήρα και αφήστε τον να λειτουργήσει μέχρι να καταναλωθεί η υπόλοιπη βενζίνη.
3. Σε κάθε σαιζόν να κάνετε αλλαγή λαδιού. Για το σκοπό αυτό αφαιρείτε το παλιό λάδι από τον θερμό κινητήρα και γεμίστε νέο λάδι.
4. Απομακρύντε το μπουζί από την κυλινδροκεφαλή. Γεμίστε με μία κανάτα λαδιού περ. 20ml λάδι κινητήρα στον κύλινδρο. Τραβήξτε αργά τη λαβή εκκίνησης, έτσι ώστε το λάδι να προστατεύει εσωτερικά τον κύλινδρο. Επαναβιδώστε το μπουζί.
5. Καθαρίστε τις πτυχές του κυλίνδρου και το περιβλημα.
6. Καθαρίστε όλη τη συσκευή για να προστατέψετε το βερνίκι.
7. Να φυλάγετε τη μηχανή πάντα σε καλά αεριζόμενο μέρος.

8.4 Προετοιμασία του χλοοκοπτικού για τη μεταφορά

1. Εκκενώστε το ρεζερβουάρ της βενζίνης (βλέπε εδάφιο 8.3/1)
2. Αφήστε τον κινητήρα να λειτουργήσει μέχρι να καταναλωθεί η υπόλοιπη βενζίνη.
3. Αδειάστε το λάδι από τον θερμό κινητήρα.
4. Βγάλτε το βύσμα από το μπουζί.
5. Καθαρίστε τις πτυχές του κυλίνδρου και το περιβλημα.
6. Ξεκρεμάστε από το σχοινί εκκίνησης στο κρεμαστάρι (εικ. 3c). Χαλαρώστε τα πτερυγιά παξιμάδια και διπλώστε το βραχίονα ώθησης προς τα κάτω. Προσέξτε να μην τσακιστούν τα σχοινιά κατά την αναδίπλωση.
7. Τυλίξτε μερικές στρώσεις χαρτί συσκευασίας μεταξύ του επάνω και του κάτω βραχίονα ώθησης και του κινητήρα για να αποφύγετε το τρίψιμο.

GR

8.5 Υλικά λειτουργίας, αναλώσιμα και ανταλλακτικά

Ανταλλακτικά, υλικά λειτουργίας και αναλώσιμα όπως π.χ. Λάδι κινητήρα, τραπεζοειδής ιμάντας, μπουζί, ένθετο φίλτρου αέρα, φίλτρο βενζίνας, μπαταρίες και μαχαίρια δεν συμπεριλαμβάνονται στην εγγύηση της συσκευής.

8.6 Παραγγελία ανταλλακτικών

Κατά την παραγγελία ανταλλακτικών να αναφέρετε τα εξής:

- τον τύπο της συσκευής
- τον αριθμό είδους της συσκευής
- τον αριθμό ταύτισης της συσκευής
- τον αριθμό ανταλλακτικού

Θα βρείτε τις ισχύουσες τιμές και πληροφορίες στην ιστοσελίδα www.isc-gmbh.info

9. Διάθεση στα απορρίμματα και επαναχρησιμοποίηση

Η συσκευή βρίσκεται σε μία συσκευασία προς αποφυγή ζημιών κατά τη μεταφορά. Αυτή η συσκευασία αποτελείται από πρώτες ύλες και έτσι μπορεί να επαναχρησιμοποιηθεί ή να ανακυκλωθεί. Η συσκευή και τα εξαρτήματά της αποτελούνται από διάφορα υλικά, όπως π. μέταλλο και πλαστικά υλικά. Να παραδίδετε τα ελαττωματικά εξαρτήματα σε κέντρα συλλογής ειδικών απορριμμάτων. Ενημερωθείτε στα ειδικά καταστήματα ή στην διοίκηση της κοινότητας!

10. Πίνακας αναζήτησης αιτίας βλάβης

Προειδοποίηση: Απενεργοποιήστε πρώτα τον κινητήρα και τραβήξτε το καλώδιο ανάφλεξης, προτού εκτελέσετε επιθεωρήσεις και ρυθμίσεις στη μηχανή.

Προειδοποίηση: Εάν μετά από μία ρύθμιση ή επισκευή λειτουργήσει ο κινητήρας επί μερικά λεπτά, μη ξεχάσετε πως η εξάτμιση και άλλα εξαρτήματα θερμαίνονται πολύ. Γιαυτό, για να αποφύγετε εγκαύματα, δεν επιτρέπεται να τα ακουμπήσετε.

Βλάβη	Ενδεχόμενη αιτία	Αποκατάσταση
Ανομοιόμορφη λειτουργία, δυνατές δονήσεις της συσκευής	<ul style="list-style-type: none"> - χαλαρές βίδες - χαλαρή στερέωση μαχαιριού - ανισόρροπη λειτουργία μαχαιριού 	<ul style="list-style-type: none"> - ελέγξτε τις βίδες - ελέγξτε τη στερέωση του μαχαιριού - αντικαταστήστε το μαχαίρι
Δεν λειτουργεί ο κινητήρας	<ul style="list-style-type: none"> - δεν έχει πιεστεί ο μοχλός πέδησης - ελαττωματικό μπουζί - κενό ρεζερβουάρ καυσίμου - κλειστή βαλβίδα βενζίνης 	<ul style="list-style-type: none"> - πιέστε τον μοχλό πέδησης - αντικαταστήστε το μπουζί - γεμίστε καύσιμο - ανοίξτε τη βαλβίδα βενζίνης
Ανομοιόμορφη λειτουργία του μοτέρ	<ul style="list-style-type: none"> - ακάθαρτο φίλτρο αέρα - ακάθαρτο φίλτρο αέρα 	<ul style="list-style-type: none"> - καθαρισμός φίλτρου αέρα - καθαρισμός του μπουζί
Το γκαζόν κτρινίζει, κόβεται ανομοιόμορφα	<ul style="list-style-type: none"> - το μαχαίρι δεν είναι τροχισμένο - χαμηλό ύψος κοπής 	<ul style="list-style-type: none"> - τροχίστε το μαχαίρι - ρύθμιση του σωστού ύψους
Η εξαγωγή της χλόης είναι ανομοιόμορφη	<ul style="list-style-type: none"> - πολύ χαμηλό ύψος κοπής - φθαρμένο μαχαίρι - βουλωμένο σάκος συλλογής χλόης 	<ul style="list-style-type: none"> - ρύθμιση του σωστού ύψους - αντικατάσταση μαχαιριού - αδειάστε το σάκο συλλογής χλόης

Όροι εγγύησης:

Η εταιρεία iSC GmbH εγγυάται την αποκατάσταση ελαττωμάτων ή την αντικατάσταση της συσκευής σύμφωνα με τον πιο κάτω πίνακα, χωρίς να θίγονται οι νόμιμες αξιώσεις εγγύησης.

Κατηγορία	Παράδειγμα	Εγγύηση
Ελαττώματα υλικού ή λειτουργίας		36 μήνες
Αναλώσιμα εξαρτήματα	Φίλτρο αέρα, συρματοσχοίνα, καλάθι συγκέντρωσης, ελαστικά, συμπλέκτης	6 μήνες
Αναλώσιμα υλικά/αναλώσιμα εξαρτήματα	Μαχαίρια	Εγγύηση μόνο σε ειδικό ελάττωμα (24 ῥες μετά την αγορά / ημερομηνία αγοράς)
Ελλείψεις		5 εργάσιμες ημέρες

Ως προς τα αναλώσιμα υλικά, τα αναλώσιμα εξαρτήματα και τμήματα που λείπουν εγγυάται η εταιρεία iSC GmbH την αποκατάσταση ή μία παράδοση του τμήματος που λείπει μόνο εφόσον το ελάττωμα κοινοποιηθεί εντός 24 ωρών (αναλώσιμα υλικά), 5 εργάσιμων ημερών (λείπουν τμήματα) ή 6 μηνών (αναλώσιμα εξαρτήματα) και αποδειχθεί με απόδειξη αγοράς.

Σε περίπτωση ελαττωμάτων υλικού ή λειτουργίας παρακαλούμε σε περίπτωση εγγύησης να μας παραδώσετε τη συσκευή μαζί με την επισυναπτόμενη κάρτα εγγύησης, την οποία πρέπει να έχετε συμπληρώσει. Σημαντικό ρόλο παίζει μία αναλυτική περιγραφή του σφάλματος.

Για το λόγο αυτό παρακαλούμε να απαντήσετε στις ακόλουθες ερωτήσεις:

- Λειτουργήσε σωστά η συσκευή ή είχε από την αρχή κάποιο ελάττωμα;
- Μήπως προσέξατε κάτι περίεργο προτού παρουσιαστεί το ελάττωμα (σύμπτωμα ή βλάβη);
- Ποια δυσλειτουργία παρατηρείται στη συσκευή (κύριο σύμπτωμα);
Περιγράψτε αυτή τη δυσλειτουργία.

ISC GmbH · Eschenstraße 6 · D-94405 Landau/Isar



Konformitätserklärung

- erklårt folgende Konformität gemäß EU-Richtlinie und Normen für Artikel
 explains the following conformity according to EU directives and norms for the following product
 déclare la conformité suivante selon la directive CE et les normes concernant l'article
 dichiara la seguente conformità secondo la direttiva UE e le norme per l'articolo
 verklaart de volgende overeenstemming conform EU richtlijn en normen voor het product
 declara la siguiente conformidad a tenor de la directiva y normas de la UE para el artículo
 declara a seguinte conformidade, de acordo com a directiva CE e normas para o artigo
 attesterer følgende overensstemmelse i medfør af EU-direktiv samt standarder for artikel
 förklarar följande överensstämmelse enl. EU-direktiv och standarder för artikeln
 vakuuttaa, että tuote täyttää EU-direktiivin ja standardien vaatimukset
 tõendab toote vastavust EL direktiivile ja standarditele
 vydává následující prohlášení o shodě podle směrnice EU a norem pro výrobek
 potvrjuje sledečo skladnost s smernico EU in standardi za izdelek
 vydáva nasledujúce prehlásenie o zhode podľa smernice EÚ a noriem pre výrobok
 a cikkekhöz az EU-irányvonal és Normák szerint a következő konformitást jelenti ki
 deklaruje zgodność wymienionego poniżej artykułu z następującymi normami na podstawie dyrektywy WE.
 декларира съответното съответствие съгласно Директива на ЕС и норми за артикул
 paskaidro šādu atbilstību ES direktīvai un standartiem
 arībūdina šj atitikimą EU reikalavimams ir prekės normoms
 declară următoarea conformitate conform directivei UE și normelor pentru articolul
 δηλώνει την ακόλουθη συμμόρφωση σύμφωνα με την Οδηγία ΕΚ και τα πρότυπα για το προϊόν
 potvrđuje sljedeću usklađenost prema smjernicama EU i normama za artikl
 potvrđuje sljedeću usklađenost prema smjernicama EU i normama za artikl
 potvrđuje sledeću usklađenost prema smernicama EZ i normama za artikal
 следующим удостоверяется, что следующие продукты соответствуют директивам и нормам ЕС
 проголошує про зазначену нижче відповідність виробу директивам та стандартам ЄС на виріб
 ja izjavuva slednata soobraznost soglasno EY-direktivata i normite za artikli
 Ürünü ile ilgili AB direktifleri ve normları gereğince aşağıda açıklanan uygunluğu belirtir
 erklærer følgende samsvar i henhold til EU-direktivet og standarder for artikkel
 Lysir uppfyllingu EU-reglna og annarra staðla vöru

Benzin-Rasenmäher BPM 46 S (Bavaria)

- | | |
|---|--|
| <input type="checkbox"/> 87/404/EC_2009/105/EC | <input checked="" type="checkbox"/> 2006/42/EC |
| <input type="checkbox"/> 2005/32/EC_2009/125/EC | <input type="checkbox"/> Annex IV
Notified Body:
Notified Body No.:
Reg. No.: |
| <input type="checkbox"/> 2006/95/EC | |
| <input type="checkbox"/> 2006/28/EC | |
| <input checked="" type="checkbox"/> 2004/108/EC | <input checked="" type="checkbox"/> 2000/14/EC_2005/88/EC |
| <input type="checkbox"/> 2004/22/EC | <input type="checkbox"/> Annex V |
| <input type="checkbox"/> 1999/5/EC | <input checked="" type="checkbox"/> Annex VI
Noise: measured $L_{WA} = 92,9$ dB (A); guaranteed $L_{WA} = 96$ dB (A)
P = 1,9 kW; L/O = cm
Notified Body: TÜV SÜD Industrie Service GmbH, Westendstraße 199,
80686 München, Deutschland, Notified Body (0036) |
| <input type="checkbox"/> 97/23/EC | |
| <input type="checkbox"/> 90/396/EC_2009/142/EC | <input checked="" type="checkbox"/> 2004/26/EC
Emission No.: e11*97/68SA*2010/26*1649*00 |
| <input type="checkbox"/> 89/686/EC_96/58/EC | |
| <input type="checkbox"/> 2011/65/EC | |

Standard references: EN 836; EN ISO 14982

Landau/Isar, den 01.10.2013

Weichselgartner/General Manager

Dong Guihua/Product-Management

First CE: 13
 Art.-No.: 34.045.80 I.-No.: 11013
 Subject to change without notice

Archive-File/Record: NAPR007866
 Documents registrar: Jehl Markus
 Wiesenweg 22, D-94405 Landau/Isar

ⓓ

Der Nachdruck oder sonstige Vervielfältigung von Dokumentation und Begleitpapieren der Produkte, auch auszugsweise ist nur mit ausdrücklicher Zustimmung der ISC GmbH zulässig.

ⓖⓑ

The reprinting or reproduction by any other means, in whole or in part, of documentation and papers accompanying products is permitted only with the express consent of ISC GmbH.

ⓔ

La réimpression ou une autre reproduction de la documentation et des documents d'accompagnement des produits, même incomplète, n'est autorisée qu'avec l'agrément exprès de l'entreprise ISC GmbH.

Ⓛ

La ristampa o l'ulteriore riproduzione, anche parziale, della documentazione o dei documenti d'accompagnamento dei prodotti è consentita solo con l'esplicita autorizzazione da parte della ISC GmbH.

ⓂⓈ

Naknadno tiskanje ili slična umnožavanja dokumentacije i pratećih papira ovih proizvoda, čak i djelomično kopiranje, moguće je samo uz izričito dopuštenje tvrtke ISC GmbH.

ⓇⓈ

Potpuno ili delimično štampanje ili umnožavanje dokumentacije i službenih papira koji su priloženi proizvodu dozvoljeno je samo uz izričitu saglasnost firme ISC GmbH.

ⓉⓇ

Ürünlerin dokümantasyonu ve evraklarının kısmen olsa dahi kopyalanması veya başka şekilde çoğaltılması, yalnızca ISC GmbH firmasının özel onayı alınmak şartıyla serbesttir.

ⒸⓏ

Dotisk nebo jiné rozmnožování dokumentace a průvodních dokumentů výrobků, také pouze výňatků, je přípustné výhradně se souhlasem firmy ISC GmbH.

ⓈⓀ

Kopírovanie alebo iné rozmnožovanie dokumentácie a sprievodných podkladov produktov, a to aj čiastočné, je prípustné len s výslovným povolením spoločnosti ISC GmbH.

ⓖⓇ

Η ανατύπωση ή άλλη αναπαραγωγή τεκμηριώσεων και συνοδευτικών φυλλαδίων των προϊόντων της εταιρείας, ακόμη και σε αποσπάσματα, επιτρέπεται μόνο μετά από ρητή έγκριση της εταιρείας ISC GmbH.

- Ⓧ Technische Änderungen vorbehalten
- Ⓧ Technical changes subject to change
- Ⓧ Sous réserve de modifications
- Ⓧ Con riserva di apportare modifiche tecniche
- Ⓧ Zadržavamo pravo na tehnične izmjene.
- Ⓧ Zadržavamo pravo na tehničke promene
- Ⓧ Teknik değişiklikler olabılır
- Ⓧ Technické změny vyhrazeny
- Ⓧ Technické změny vyhradené
- Ⓧ Ο κατασκευαστής διατηρεί το δικαίωμα τεχνικών αλλαγών

GUARANTEE CERTIFICATE

Dear Customer,

All of our products undergo strict quality checks to ensure that they reach you in perfect condition. In the unlikely event that your device develops a fault, please contact our service department at the address shown on this guarantee card. You can also contact us by telephone using the service number shown. Please note the following terms under which guarantee claims can be made:

1. These guarantee conditions regulate additional guarantee services. Your statutory guarantee claims are not affected by this guarantee. Our guarantee is free of charge to you.
2. Our guarantee only covers defects suffered by the device which have been verifiably caused by a material or manufacturing fault and is limited to the rectification of such defects or the replacement of the device at our discretion.

Please note that our devices are not designed for use in commercial, trade or professional applications. A guarantee contract will not be created if the device has been used by commercial, trade or industrial business or has been exposed to similar stresses during the guarantee period.

3. The following are not covered by our guarantee:
 - Damage to the device caused by a failure to follow the assembly instructions or due to incorrect installation, a failure to follow the operating instructions (for example connecting it to an incorrect mains voltage or current type) or a failure to follow the maintenance and safety instructions or by exposing the device to abnormal environmental conditions or by lack of care and maintenance.
 - Damage to the device caused by abuse or incorrect use (for example overloading the device or the use of unapproved tools or accessories), ingress of foreign bodies into the device (such as sand, stones or dust, transport damage), the use of force or damage caused by external forces (for example by dropping it).
 - Damage to the device or parts of the device caused by normal or natural wear or tear or by normal use of the device.
4. The guarantee is valid for a period of 24 months starting from the purchase date of the device. Guarantee claims should be submitted before the end of the guarantee period within two weeks of the defect being noticed. No guarantee claims will be accepted after the end of the guarantee period. The original guarantee period remains applicable to the device even if repairs are carried out or parts are replaced. In such cases, the work performed or parts fitted will not result in an extension of the guarantee period, and no new guarantee will become active for the work performed or parts fitted. This also applies if an on-site service is used.
5. Please report the defective device on the following internet address to register your guarantee claim: www.isc-gmbh.info. If the defect is covered by our guarantee, then the item in question will either be repaired immediately and returned to you or we will send you a new replacement device.

Of course, we are also happy offer a chargeable repair service for any defects which are not covered by the scope of this guarantee or for units which are no longer covered. To take advantage of this service, please send the device to our service address.

Also refer to the restrictions of this warranty concerning wear parts, consumables and missing parts as set out in the service information in these operating instructions.

F BULLETIN DE GARANTIE

Chère Cliente, Cher Client,

nos produits sont soumis à un contrôle de qualité très strict. Si toutefois, il arrivait que cet appareil ne fonctionne pas parfaitement, nous en sommes désolés et nous vous prions de vous adresser à notre service après-vente à l'adresse indiquée sur le bon de garantie. Nous nous tenons également volontiers à votre disposition par téléphone au numéro de service après-vente indiqué. La garantie est valable dans les conditions suivantes :

1. Ces conditions de garantie gèrent des prestations de garantie supplémentaires. Vos droits légaux en matière de garantie restent inchangés. Notre prestation de garanti est gratuite pour vous.
2. La prestation de garantie concerne uniquement les défauts de l'appareil dont il est prouvé qu'ils résultent d'un défaut de matériau ou de fabrication et se limite en fonction de notre décision soit à l'élimination de tels défauts sur l'appareil, soit au remplacement de l'appareil.
 Veuillez au fait que nos appareils, conformément au règlement, n'ont pas été conçus pour être utilisés dans un environnement professionnel, industriel ou artisanal. Il n'y a donc pas de contrat de garantie quand l'appareil a été utilisé professionnellement, artisanalement ou par des sociétés industrielles ou exposé à une sollicitation semblable pendant la durée de la garantie.
3. Sont exclus de notre garantie :
 - les dommages liés au non-respect des instructions de montage ou en raison d'une installation incorrecte, au non-respect du mode d'emploi (en raison par ex. du branchement de l'appareil sur la tension de réseau ou le type de courant incorrect), au non-respect des dispositions de maintenance et de sécurité ou résultant d'une exposition de l'appareil à des conditions environnementales anormales ou d'un manque d'entretien et de maintenance.
 - les dommages résultant d'une utilisation abusive ou non conforme (comme par ex. une surcharge de l'appareil ou une utilisation d'outils ou d'accessoires non autorisés), de la pénétration d'objets étrangers dans l'appareil (comme par ex. du sable, des pierres ou de la poussière), de l'utilisation de la force ou de la violence (comme par ex. les dommages liés aux chutes).
 - les dommages sur l'appareil ou des parties de l'appareil résultant de l'usure normale liée à l'utilisation de l'appareil ou de toute autre usure naturelle.
4. La durée de garantie est de 24 mois et débute à la date d'achat de l'appareil. Les droits à la garantie doivent être revendiqués avant l'expiration de la durée de garantie dans un délai de deux semaines après avoir constaté le défaut. La revendication de droits à la garantie après expiration de la durée de garantie est exclue. La réparation ou l'échange de l'appareil n'entraîne ni une extension de la durée de garantie ni le début d'une nouvelle durée de garantie pour cet appareil ou toute autre pièce de rechange installée sur l'appareil. Cela est valable également dans le cas d'une intervention du service après-vente à domicile.
5. Pour faire valoir vos droits à la garantie, veuillez enregistrer l'appareil défectueux à l'adresse suivante : www.isc-gmbh.info. Si le défaut de l'appareil est inclut dans la garantie, vous recevrez sans délai un appareil réparé ou un nouvel appareil.

Bien entendu, nous réparons volontiers les défauts de votre appareil qui ne sont pas ou plus compris dans l'étendue de la garantie contre le remboursement des frais de réparation. Pour cela, veuillez envoyer l'appareil à notre adresse de service après-vente.

Pour les pièces d'usure, de consommation et manquantes, nous renvoyons aux restrictions de cette garantie conformément aux informations du service après-vente de ce mode d'emploi.

CERTIFICATO DI GARANZIA

Gentili clienti,

i nostri prodotti sono soggetti ad un rigido controllo di qualità. Se l'apparecchio non dovesse tuttavia funzionare correttamente, ci scusiamo e vi preghiamo di rivolgervi al nostro servizio di assistenza clienti all'indirizzo indicato in questa scheda di garanzia. Siamo a vostra disposizione anche telefonicamente al numero del Servizio Assistenza indicato. Per la rivendicazione dei diritti di garanzia vale quanto segue:

1. Queste condizioni di garanzia regolano ulteriori prestazioni di garanzia. La presente garanzia non tocca i vostri diritti al ricorso in garanzia previsti dalla legge. Le nostre prestazioni di garanzia sono per voi gratuite.
2. La prestazione di garanzia riguarda esclusivamente i difetti dell'apparecchio provatamente riconducibili a errori del materiale o di produzione ed è limitata, a nostra discrezione, all'eliminazione di questi difetti o alla sostituzione dell'apparecchio.
Tenete presente che i nostri apparecchi non sono stati costruiti per l'impiego artigianale, professionale o imprenditoriale. Pertanto un contratto di garanzia non viene concluso se l'apparecchio è stato usato entro il periodo di garanzia in attività artigianali, imprenditoriali o industriali o se è stato sottoposto a sollecitazioni equivalenti.
3. Sono esclusi dalla nostra garanzia:
 - Danni all'apparecchio causati dalla mancata osservanza delle istruzioni di montaggio o per un'installazione non corretta, dalla mancata osservanza delle istruzioni per l'uso (come ad es. collegamento a una tensione di rete o a un tipo di corrente non corretti), dalla mancata osservanza delle norme relative alla manutenzione e alla sicurezza, dall'esposizione dell'apparecchio a condizioni ambientali anomale o per la mancata esecuzione di pulizia e manutenzione.
 - Danni all'apparecchio dovuti a usi impropri o illeciti (come per es. sovraccarico dell'apparecchio o utilizzo di utensili di ricambio o accessori non consentiti), alla penetrazione di corpi estranei nell'apparecchio (come per es. sabbia, pietre o polvere, danni dovuti al trasporto), all'impiego della forza o a influssi esterni (come per es. danni causati da caduta).
 - Danni all'apparecchio o a parti di esso da ricondurre a un'usura comune, dovuta all'uso o di altro tipo naturale.
4. Il periodo di garanzia è 24 mesi e inizia a partire dalla data di acquisto dell'apparecchio. I diritti di garanzia devono essere fatti valere prima della scadenza del periodo di garanzia, entro due settimane dopo avere accertato il difetto. È esclusa la rivendicazione di diritti di garanzia dopo la scadenza del relativo periodo. La riparazione o la sostituzione dell'apparecchio non comporta una proroga del periodo di garanzia e con questa prestazione per l'apparecchio o per pezzi di ricambio eventualmente installati non inizia un nuovo periodo di garanzia. Ciò vale anche nel caso in cui si ricorra a un servizio sul posto.
5. Per rivendicare il diritto di garanzia vi preghiamo di denunciare l'apparecchio difettoso sul sito internet: www.isc-grmbh.info. Se il difetto dell'apparecchio rientra nella nostra prestazione di garanzia, ricevete prontamente l'apparecchio riparato o un apparecchio nuovo.

Naturalmente effettuiamo a pagamento anche riparazioni sull'apparecchio che non rientrano o non rientrano più nella garanzia. A tale scopo inviate l'apparecchio all'indirizzo del nostro Centro Assistenza.

Per parti mancanti, di consumo e soggette a usura rimandiamo alle limitazioni di questa garanzia secondo le informazioni sul Servizio Assistenza di queste istruzioni per l'uso.

HR BIH JAMSTVENI LIST

Poštovani kupče,

naši proizvodi podliježu strogoj kontroli kvalitete. Ako ovaj uređaj ipak ne bi besprijekorno funkcionirao, jako nam je žao i molimo Vas da se obratite našoj servisnoj službi na adresu navedenu na ovom jamstvenom listu.

Također ćemo Vam sa zadovoljstvom pomoći putem telefona na navedenom broju servisa. Za zahtijevanje jamstva vrijedi sljedeće:

1. Ovi jamstveni uvjeti reguliraju dodatna jamstva. Ovo jamstvo ne utječe na Vaše zakonske jamstvene zahtjeve. Naša jamstvena usluga za Vas je besplatna.
2. Usluga jamstva obuhvaća isključivo nedostatke na uređaju koji su dokazano posljedica greške u materijalu ili proizvodne greške i ograničena je na uklanjanje takvih nedostataka ili zamjenu uređaja, po našem izboru. Molimo Vas da obratite pozornost na to da naši uređaji nisu pogodni za korištenje u komercijalne, obrtničke ili profesionalne svrhe. Stoga se ugovor o jamstvu neće realizirati ako je uređaj u razdoblju jamstva korišten u komercijalne, obrtničke ili industrijske svrhe, ili je bio izložen identičnom opterećenju.
3. Naše jamstvo isključuje:
 - Štete na uređaju koje nastanu zbog nepridržavanja uputa za montažu ili zbog nestručne instalacije, nepridržavanja uputa za uporabu (kao npr. zbog priključka na pogrešni mrežni napon ili vrstu struje) ili nepridržavanja odredbi za održavanje i sigurnosnih odredbi, ili zbog izlaganja uređaja nenormalnim uvjetima okoline, ili zbog nedostatka njege i održavanja.
 - Štete na uređaju koje nastanu zbog zlouporabe ili nestručne primjene (kao npr. preopterećenje uređaja ili korištenje nedopuštenih namjenskih alata ili pribora), zbog prodiranja stranih tijela u uređaj (kao npr. pijesak, kamenje ili prašina, transportna oštećenja), zbog primjene sile ili vanjskih djelovanja (npr. oštećenja zbog pada).
 - Štete na uređaju ili dijelovima uređaja čiji je uzrok prirodno trošenje uporabom, uobičajeno ili ostalo trošenje.
4. Jamstveni rok iznosi 24 mjeseca a počinje s danom kupnje uređaja. Jamstveni zahtjevi podnose se prije isteka jamstvenog roka u roku od dva tjedna nakon što utvrdite kvar. Podnošenje zahtjeva nakon isteka jamstvenog roka ne prihvaća se. Popravak ili zamjena uređaja neće rezultirati produljenjem jamstvenog roka, niti zbog ove usluge za uređaj ili eventualno ugrađene rezervne dijelove stupa na snagu novi jamstveni rok. To vrijedi također kod korištenja usluge na licu mjesta.
5. Za zahtijevanje jamstva neispravan uređaj treba prijaviti na: www.isc-gmbh.info. Ako naša jamstvena usluga obuhvaća kvar na uređaju, odmah ćemo Vam vratiti popravljene ili novi uređaj.

Podrazumijeva se da uz naknadu troškova također popravljamo kvarove koje jamstvo ne ili više ne obuhvaća. Molimo Vas da u tom slučaju uređaj pošaljete na adresu našeg servisa.

Upozoravamo na ograničenja ovog jamstva za potrošne, istrošene i neispravne dijelove u skladu s informacijama o servisu u ovim uputama za uporabu.

RS GARANCIJSKI LIST

Poštovani kupče,

naši proizvodi podležu strogoj kontroli kvaliteta. Ako ovaj uređaj ipak ne bi radio besprekorno, veoma nam je žao i molimo vas da se obratite našem servisu na adresu navedenu na ovom garantnom listu. Na raspolaganju smo vam takođe na navedenom telefonskom broju servisa. Za garantni zahtev važi sledeće:

1. Ovi garantni uslovi regulišu dodatne garantne usluge. Ova garancija se ne odnosi na Vaše zakonske garantne zahteve. Naša garantna usluga za Vas je besplatna.
2. Usluga garancije obuhvata isključivo nedostatke na uređaju koji su dokazano posledica greške na materijalu ili proizvodne greške i ograničena je na uklanjanje takvih nedostataka ili zamenu uređaja po našem izboru. Molimo da obratite pažnju na to da naši uređaji nisu podesni da se koriste za komercijalne, zanatske ili industrijske svrhe. Stoga se ugovor o garanciji neće realizovati, ako je uređaj u periodu garancije korišćen za komercijalne, zanatske ili industrijske svrhe, ili je bio izložen identičnom opterećenju.
3. Naša garancija ne obuhvata:
 - Štete na uređaju koje nastaju zbog nepridržavanja uputstava za montažu ili zbog nestručne instalacije, nepoštovanja uputstava za upotrebu (kao npr. zbog priključka na pogrešan napon strujne mreže ili vrstu struje) ili nepridržavanja odredbi za održavanje i bezbednosnih odredbi, ili zbog izlaganja uređaja nenormalnim uslovima okoline, ili zbog nedostatka nege i održavanja.
 - Štete na uređaju koje nastaju zbog zloupotrebe ili nestručne primene (kao npr. preopterećenje uređaja ili korišćenje nedozvoljenih namenskih alata ili pribora), zbog prodiranja stranih tela u uređaj (kao npr. pesak, kamenje ili prašina, transportna oštećenja), zbog primene sile ili spoljnih dejstvanja (npr. oštećenja zbog pada).
 - Štete na uređaju ili delovima uređaja čiji je uzrok prirodno trošenje upotrebom, uobičajeno ili ostalo trošenje.
4. Garantni rok iznosi 24 meseca, a počinje sa datumom kupovine uređaja. Garantni zahtevi stupaju na snagu pre isteka roka unutar dve sedmice nakon što ste primetili kvar. Stupanje garantnih zahteva na snagu nakon isteka garantnog roka je isključeno. Popravak ili zamena uređaja neće rezultovati produženjem garantnog roka, niti će zbog ove usluge za uređaj ili eventualno ugrađene rezervne delove stupiti na snagu novi garantni rok. To takođe važi kod korišćenja usluga na licu mesta.
5. Za zahtevanje garancije neispravan uređaj treba prijaviti na: www.isc-gmbh.info. Ako naša garancija obuhvata dotični kvar na uređaju, odmah ćemo vam poslati popravljen ili novi uređaj.

Podrazumeva se da ćemo vam uz nadoknadu troškova ukloniti kvarove na uređaju koje garancija ne obuhvata ili ih više ne obuhvata. Molimo vas da nam u tom slučaju pošaljete uređaj na adresu našeg servisa.

Upozoravamo na ograničenje ove garancije za habajuće, istrošene i neispravne delove u skladu s garantnim uslovima u ovim uputstvima za upotrebu.

TR GARANTİ BELGESİ

Sayın Müşterimiz,

ürünlerimiz üretim esnasında sıkı bir kalite kontrolden geçirilir. Buna rağmen alet veya cihazınız tam doğru şekilde çalışmadığında ve bozulduğunda bu durumdan çok üzgün olduğumuzu belirtir ve bozuk olan aleti Garanti Belgesi üzerinde açıklanan adrese göndermenizi veya aleti satın aldığınız mağazaya başvurmanızı rica ederiz. Garanti haklarından faydalanmak için aşağıdaki kurallar geçerlidir:

1. Bu Garanti koşulları ek Garanti Hizmetlerini düzenler. Kanuni Garanti Haklarınız bu Garanti düzenlemesinden etkilenmez ve saklı kalır. Garanti kapsamında sunduğumuz hizmetler ücretsizdir.
2. Garanti kapsamına sadece malzeme ve üretim hatasından kaynaklanan eksiklik ve ayıplar dahildir. Bu durumlarda garanti hizmetleri sadece arızanın onarımı veya aletin değiştirilmesi ile sınırlıdır. Aletlerimizin ve cihazlarımızın ticari ve endüstriyel kullanım amacı için tasarlanmadığını lütfen dikkate alınız. Bu nedenle aletin ticari ve endüstriyel işletmelerde kullanılması veya benzer çalışmalarda çalıştırılması durumunda Garanti Sözleşmesi geçerli değildir.
3. Garanti kapsamına dahil olmayan durumlar:
 - Montaj talimatına veya yönetmeliklere aykırı yapılan montajlardan ve tesisatlardan kaynaklanan hasarlar, kullanma talimatına riayet etmeme nedeniyle oluşan hasarlar (örneğin yanlış bir şebeke gerilimine veya akım türüne bağlama gibi), kullanım amacına veya talimatlara aykırı kullanımdan kaynaklanan hasarlar veya bakım ve güvenlik talimatlarına riayet edilmemesinden kaynaklanan hasarlar veya aletin anormal çevre koşullarına maruz bırakılması veya bakım ve temizlik çalışmalarının yetersiz olmasından kaynaklanan hasarlar.
 - Kullanım amacına veya talimatlara aykırı kullanımdan kaynaklanan hasarlar (örneğin alete aşırı yüklenme veya kullanımına izin verilmeyen alet veya aksesuar), aletin/cihazın içine yabancı maddenin girmesi (örneğin kum, taş veya toz, transport hasarları), zor kullanma veya harici zorlamalardan kaynaklanan hasarlar (örneğin aşağı düşme nedeniyle oluşan hasar).
 - Kullanıma bağlı olağan veya diğer doğal aşınma nedeniyle oluşan hasarlar.
4. Garanti süresi 24 aydır ve garanti süresi aletin satın alındığı tarihte başlar. Arızayı tespit ettiğinizde garanti hakkından faydalanma talebi, garanti süresi dolmadan iki hafta önce bildirilmelidir. Garanti süresi dolduktan sonra garanti hakkından faydalanma talebinde bulunulamaz. Aletin onarılması veya değiştirilmesi garanti süresinin uzamasına yol açmaz ayrıca onarılan alet veya takılan parçalar için yeni bir garanti süresi oluşmaz. Bu aynı zamanda yerinde verilen Servis Hizmetleri için de geçerlidir.
5. Garanti hakkından faydalanmak için arızalı aleti www.isc-gmbh.info sayfasına bildirin. Aletin arızası garanti kapsamına dahil olduğunda size en kısa zamanda onarılmış veya yeni bir alet gönderilecektir.

Ayrıca garanti kapsamına dahil olmayan veya garanti süresi dolan arızaları ücreti karşılığında memnuniyetle onarırız. Bunun için aleti lütfen Servis adresimize gönderin.

Aşınma, sarf ve eksik parçalar için bu Kullanma Talimatının servis bilgileri bölümündeki garanti koşullarında belirtilen kısıtlamalara atıfta bulununuz.

CZ ZÁRUČNÍ LIST

Vážená zákaznice, vážený zákazníku,

naše výrobky podléhají přísné kontrole kvality. Pokud i přesto tento přístroj bezvadně nefunguje, je nám to velice líto a prosíme Vás, abyste se obrátili na naši servisní službu na adrese uvedené na tomto záručním listu. Rádi Vám budeme k dispozici také telefonicky na uvedeném servisním telefonním čísle. Pro uplatňování požadavků poskytnutí záruky platí následující:

1. Tyto záruční podmínky upravují dodatečné záruky. Vaše zákonem stanovené nároky na záruku zůstanou touto zárukou nedotčeny. Naše záruka je pro Vás bezplatná.
2. Záruka se vztahuje výhradně na nedostatky na přístroji, které jsou prokazatelně způsobeny chybou materiálu nebo výrobní chybou, a podle našeho uvážení je omezena na odstranění těchto nedostatků na přístroji nebo výměnu přístroje.
Dbejte prosím na to, že naše přístroje nebyly podle svého účelu určeny konstruovány pro živnostenské, řemeslnické nebo odborné použití. Záruční smlouva se proto nenaplní, pokud byl přístroj během záruční doby používán v živnostenských, řemeslnických nebo průmyslových podnicích nebo byl vystaven srovnatelnému zatížení.
3. Z naší záruky jsou vyloučeny:
 - Škody na přístroji, které vznikly nedodržením montážního návodu nebo na základě neoborné instalace, nedodržením návodu k použití (jako např. připojení na chybné síťové napětí nebo druh el. proudu), nebo nedodržením pokynů k údržbě a bezpečnostních pokynů, vystavením přístroje nepřírodným povětrnostním podmínkám nebo nedostatečnou péčí a údržbou.
 - Škody na přístroji, které vznikly neoprávněným nebo nesprávným použitím (jako např. přetížení přístroje nebo použití neschválených přídavných nástrojů nebo příslušenství), vniknutím cizích těles do přístroje (jako např. písek, kameny nebo prach, škody při přepravě), používáním násilí nebo cizím působením (jako např. škody způsobené pádem).
 - Škody na přístroji nebo na dílech přístroje, které jsou způsobeny běžným opotřebením přiměřeného použití nebo jiným přirozeným opotřebením.
4. Záruční doba činí 24 měsíců a začíná datem koupě přístroje. Požadavky poskytnutí záruky musí být uplatňovány před uplynutím záruční doby během dvou týdnů poté, co byla vada zjištěna. Uplatňování požadavků poskytnutí záruky po uplynutí záruční doby je vyloučeno. Oprava nebo výměna přístroje nevede ani k prodloužení záruční doby, ani nedejde tímto výkonem k zahájení nové záruční doby pro tento přístroj nebo pro jakékoli zabudované náhradní díly. To platí také při využití místního servisu.
5. Pro uplatňování požadavků poskytnutí záruky nahlaste prosím Váš defektní přístroj na: www.isc-gmbh.info. Pokud je defekt přístroje zahrnut v naší záruce, obdržíte obratem zpátky opravený nebo nový přístroj.

Samozřejmě Vám rádi odstraníme nedostatky na přístroji na Vaše náklady, pokud tyto nedostatky nejsou nebo už nejsou zahrnuty v rozsahu záruky. V takovém případě nám prosím zašlete přístroj na naši servisní adresu.

V případě rychle opotřebitelných dílů, spotřebních dílů a chybějících dílů poukážeme na omezení této záruky podle servisních informací uvedených v tomto návodu k obsluze.

SK ZÁRUČNÝ LIST

Vážená zákazníčka, vážený zákazník,

naše výrobky podliehajú prísnej kontrole kvality. V prípade, že nebude prístroj napriek tomu bezchybne fungovať, je nám to veľmi ľúto a prosíme Vás, aby ste sa obrátili na našu servisnú službu na adrese uvedenej na tomto záručnom liste. Radi Vám budeme k dispozícii taktiež telefonicky na uvedenom servisnom telefónnom čísle. Pre uplatnenie nárokov na záručné plnenie platia nasledujúce podmienky:

1. Tieto záručné podmienky upravujú dodatočné záručné plnenie. Vaše zákonné nároky na záruku nie sú touto zárukou dotknuté. Naše záručné plnenie je pre Vás zadarmo.
2. Záručné plnenie sa vzťahuje výlučne len na nedostatky na prístroji, ktoré sú preukázateľne spôsobené chybami materiálu alebo výrobnými chybami, a podľa nášho uváženia je obmedzené na odstránenie týchto nedostatkov na prístroji resp. výmenu prístroja.
Prosím, dbajte na to, že naše prístroje neboli svojim určením konštruované na profesionálne, remeselnícke ani odborné použitie. Táto záručná zmluva sa preto neuzatvára, ak sa prístroj počas záručnej doby používal v profesionálnych, remeselníckych alebo priemyselných prevádzkach, alebo ak bol vystavený namáhaniu rovnocennému s takýmto použitím.
3. Z našej záruky sú vylúčené:
 - Škody na prístroji, ktoré boli spôsobené nedodržaním montážneho návodu alebo na základe neodbornej inštalácie, nedodržaním návodu na použitie (ako napr. pripojením na nesprávne sieťové napätie alebo druh prúdu) alebo nedodržaním pokynov pre údržbu a bezpečnostných pokynov alebo vystavením prístroja abnormálnym poveternostným podmienkam alebo nedostatočnou starostlivosťou a údržbou.
 - Škody na prístroji, ktoré boli spôsobené zneužívaním alebo nesprávnym používaním (ako napr. preťaženie prístroja alebo použitie neprípustných pracovných nástrojov alebo príslušenstva), vniknutím cudzích telies do prístroja (ako napr. piesok, kamene alebo prach, prepravné poškodenia), použitím násillia alebo cudzieho pôsobenia (napr. škody spôsobené pádom).
 - Škody na prístroji alebo na častiach prístroja, ktoré zodpovedajú príslušnému pracovnému, bežnému alebo inému prirodzenému opotrebeniu.
4. Doba záruky je 24 mesiacov a začína plynúť od dátumu zakúpenia prístroja. Nároky na záruku sa musia uplatniť pred koncom uplynutia záručnej doby do dvoch týždňov od zistenia nedostatku. Uplatnenie nárokov na záruku po uplynutí záručnej doby je vylúčené. Oprava alebo výmena prístroja nevedie k predĺženiu záručnej doby ani nedochádza na základe tohto plnenia ku vzniku novej záručnej doby pre prístroj ani pre akékoľvek inštalované náhradné diely. To platí taktiež pri použití miestneho servisu.
5. Pre uplatnenie Vášho nároku, prosím nahláste defektný prístroj na adrese: www.isc-gmbh.info. Ak spadá defekt prístroja pod naše záručné plnenie, dostanete obratom naspäť opravený alebo nový prístroj.

Samozrejme Vám radi opravíme nedostatky na prístroji na Vaše náklady, ak tieto nedostatky nespádajú alebo už nespádajú do rozsahu záruky. Prosím, pošlite nám v takom prípade prístroj na našu servisnú adresu.

Ohľadne opotrebovaných, spotrebných a chýbajúcich dielov poukazujeme na obmedzenia tejto záruky podľa servisných informácií uvedených v tomto návode na obsluhu.

GR ΕΓΓΥΗΣΗ

Αξιότιμη πελάτισσα, αξιότιμε πελάτη,

τα προϊόντα μας υπόκεινται σε αυστηρό έλεγχο ποιότητας. Εάν η συσκευή αυτή παρ'όλα αυτά κάποτε δεν λειτουργήσει άψογα, λυπούμαστε πολύ και σας παρακαλούμε να αποτανθείτε προς το τμήμα μας εξυπηρέτησης πελατών στην διεύθυνση που αναφέρεται στην κάρτα αυτή. Ευχαρίστως είμαστε και τηλεφωνικά στη διάθεσή σας στον αριθμό σέρβις που αναφέρεται στην κάρτα εγγύησης. Για την αξίωση της εγγύησης ισχύουν τα εξής:

1. Αυτοί οι όροι εγγύησης ρυθμίζουν πρόσθετες παροχές εγγύησης. Δεν τίγονται από την εγγύηση αυτή οι νόμιμες αξιώσεις σας εγγύησης. Η εγγύησή μας σας παρέχεται δωρεάν.
2. Η εγγύηση καλύπτει μόνο ελαττώματα της συσκευής που οφείλονται αποδεδειγμένα σε σφάλμα υλικού ή παραγωγής και περιορίζεται κατά την κρίση μας σε αποκατάσταση αυτών των ελαττωμάτων ή σε αντικατάσταση της συσκευής σας.
Παρακαλούμε να προσέξετε πως οι συσκευές μας δεν προορίζονται για επαγγελματική, βιοτεχνική ή βιομηχανική χρήση. Για το λόγο αυτό δεν συνάπτεται σύμβαση εγγύησης σε περίπτωση κατά την οποία η συσκευή χρησιμοποιήθηκε κατά τη διάρκεια της εγγύησης σε βιομηχανικές ή βιοτεχνικές επιχειρήσεις ή εάν εκτέθηκε σε παρόμοια εντατική χρήση.
3. Από την εγγύησή μας εξαιρούνται τα εξής:
 - Βλάβες της συσκευής που οφείλονται σε μη τήρηση των οδηγιών συναρμολόγησης ή σε όχι σωστή εγκατάσταση, μη τήρηση των οδηγιών χρήσης (όπως π.χ. σύνδεση σε εσφαλμένη τάση ή σε λάθος είδος ρεύματος) ή σε μη τήρηση των όρων συντήρησης και ασφαλείας ή σε περίπτωση έκθεσης της συσκευής σε ασυνήθιστες καιρικές συνθήκες ή σε έλλειψη φροντίδας και συντήρησης.
 - Βλάβες της συσκευής που οφείλονται σε καταχρηστική ή εσφαλμένη χρήση (όπως π.χ. υπερφόρτωση της συσκευής ή χρήση μη εγκεκριμένων εργαλείων ή αξεσουάρ), σε είσοδο ξένων αντικειμένων στη συσκευή (όπως π.χ. άμμος, πέτρες ή σκόνη, βλάβες μεταφοράς), άσκηση βίας ή ξένη επέμβαση (όπως π.χ. βλάβη από πτώση).
 - Βλάβες της συσκευής ή τμημάτων της συσκευής που οφείλονται σε συνήθη ή φυσική φθορά.
4. Η διάρκεια της εγγύησης ανέρχεται σε 24 μήνες και αρχίζει από την ημερομηνία της αγοράς της συσκευής. Οι αξιώσεις εγγύησης πρέπει να γερθούν πριν τη λήξη της διάρκειας της εγγύησης εντός δύο εβδομάδων από την διαπίστωση του ελαττώματος. Αποκλείονται αξιώσεις εγγύησης μετά την πάροδο της διάρκειας της εγγύησης. Η επισκευή ή η αντικατάσταση δεν συνεπάγεται την επέκταση της διάρκειας της εγγύησης ούτε την νέα έναρξη της διάρκειας της εγγύησης για τη συσκευή ή για ενδεχομένως χρησιμοποιηθέντα νέα ανταλλακτικά. Αυτό ισχύει και στην περίπτωση σέρβις επί τόπου.
5. Για την αξίωση της εγγύησης παρακαλούμε να δηλώσετε την ελαττωματική σας συσκευή στο: www.isc-gmbh.info. Εάν το ελάττωμα καλύπτεται από την εγγύηση, θα σας επιστραφεί αμέσως είτε η επισκευασμένη συσκευή είτε μία καινούργια συσκευή.

Ευχαρίστως επισκευάζουμε ελαττώματα της συσκευής έναντι πληρωμής, εάν τα ελαττώματα αυτά δεν καλύπτονται από την εγγύηση. Για το σκοπό αυτό παρακαλούμε να στείλετε τη συσκευή στη διεύθυνση του σέρβις μας.

Για αναλώσιμα και σε περίπτωση που λείπουν εξαρτήματα παραπέμπουμε στους περιορισμούς αυτής της εγγύησης σύμφωνα με τους πληροφορίες σέρβις αυτών των οδηγιών χρήσης.

D GARANTIEURKUNDE

Sehr geehrte Kundin, sehr geehrter Kunde,

unsere Produkte unterliegen einer strengen Qualitätskontrolle. Sollte dieses Gerät dennoch einmal nicht einwandfrei funktionieren, bedauern wir dies sehr und bitten Sie, sich an unseren Servicedienst unter der auf dieser Garantiekarte angegebenen Adresse zu wenden. Gerne stehen wir Ihnen auch telefonisch über die angegebene Servicereferenznummer zur Verfügung. Für die Geltendmachung von Garantieansprüchen gilt folgendes:

1. Diese Garantiebedingungen regeln zusätzliche Garantieleistungen. Ihre gesetzlichen Gewährleistungsansprüche werden von dieser Garantie nicht berührt. Unsere Garantieleistung ist für Sie kostenlos.
2. Die Garantieleistung erstreckt sich ausschließlich auf Mängel am Gerät, die nachweislich auf einem Material- oder Herstellungsfehler beruhen und ist nach unserer Wahl auf die Behebung solcher Mängel am Gerät oder den Austausch des Gerätes beschränkt. Bitte beachten Sie, dass unsere Geräte bestimmungsgemäß nicht für den gewerblichen, handwerklichen oder beruflichen Einsatz konstruiert wurden. Ein Garantievertrag kommt daher nicht zustande, wenn das Gerät innerhalb der Garantiezeit in Gewerbe-, Handwerks- oder Industriebetrieben verwendet wurde oder einer gleichzusetzenden Beanspruchung ausgesetzt war.
3. Von unserer Garantie ausgenommen sind:
 - Schäden am Gerät, die durch Nichtbeachtung der Montageanleitung oder aufgrund nicht fachgerechter Installation, Nichtbeachtung der Gebrauchsanleitung (wie durch z.B. Anschluss an eine falsche Netzspannung oder Stromart) oder Nichtbeachtung der Wartungs- und Sicherheitsbestimmungen oder durch Aussetzen des Geräts an anomale Umweltbedingungen oder durch mangelnde Pflege und Wartung entstanden sind.
 - Schäden am Gerät, die durch missbräuchliche oder unsachgemäße Anwendungen (wie z.B. Überlastung des Gerätes oder Verwendung von nicht zugelassenen Einsatzwerkzeugen oder Zubehör), Eindringen von Fremdkörpern in das Gerät (wie z.B. Sand, Steine oder Staub, Transportschäden), Gewaltanwendung oder Fremdeinwirkungen (wie z. B. Schäden durch Herunterfallen) entstanden sind.
 - Schäden am Gerät oder an Teilen des Geräts, die auf einen gebrauchsgemäßen, üblichen oder sonstigen natürlichen Verschleiß zurückzuführen sind.
4. Die Garantiezeit beträgt 24 Monate und beginnt mit dem Kaufdatum des Gerätes. Garantieansprüche sind vor Ablauf der Garantiezeit innerhalb von zwei Wochen, nachdem Sie den Defekt erkannt haben, geltend zu machen. Die Geltendmachung von Garantieansprüchen nach Ablauf der Garantiezeit ist ausgeschlossen. Die Reparatur oder der Austausch des Gerätes führt weder zu einer Verlängerung der Garantiezeit noch wird eine neue Garantiezeit durch diese Leistung für das Gerät oder für etwaige eingebaute Ersatzteile in Gang gesetzt. Dies gilt auch bei Einsatz eines Vor-Ort-Services.
5. Für die Geltendmachung Ihres Garantieanspruches melden Sie bitte das defekte Gerät an unter: www.isc-gmbh.info. Ist der Defekt des Gerätes von unserer Garantieleistung erfasst, erhalten Sie umgehend ein repariertes oder neues Gerät zurück.

Selbstverständlich beheben wir gegen Erstattung der Kosten auch gerne Defekte am Gerät, die vom Garantieumfang nicht oder nicht mehr erfasst sind. Dazu senden Sie das Gerät bitte an unsere Serviceadresse.

Für Verschleiß-, Verbrauchs- und Fehlteile verweisen wir auf die Einschränkungen dieser Garantie gemäß den Service-Informationen dieser Bedienungsanleitung.

iSC GmbH • Eschenstraße 6 • 94405 Landau/Isar (Deutschland)

09951 / 95 920 + Durchwahl:			
Allgemeine Fragen	-00	Klima / Heizen / Entfeuchten	-30
Stromerzeuger	-05	Werkzeugtechnik - Handgeführt	-35
Gartentechnik - Benzin	-10	Werkzeugtechnik - Stationär	-40
Gartentechnik - Elektro	-15	Fragen zur Rechnung	-50
Gartentechnik - Akku	-20	Reparaturanfragen	-60
Gewächshaus / Metallgerätehaus	-25		

Telefax: 01805 / 835 830 (Festnetz: 14 ct/min, Mobilfunk max.: 42 ct/min)
E-Mail: info@isc-gmbh.info · Internet: www.isc-gmbh.info
iSC GmbH · Eschenstraße 6 · 94405 Landau/Isar (Deutschland)