

- Ⓧ **Originalbetriebsanleitung
Tischkreissäge**
- Ⓛ **Instrukcja oryginalna
Stołowa pilarka tarczowa**
- Ⓣ **Orijinal Kullanma Talimatı
Tezgahlı daire testeresi**

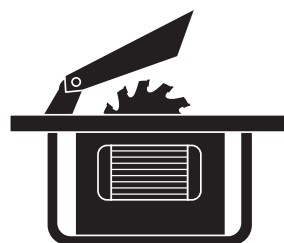
Einhell®

5

CE

Art.-Nr.: 43.407.60

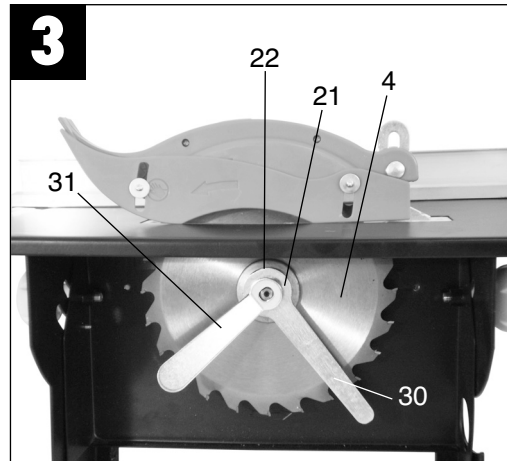
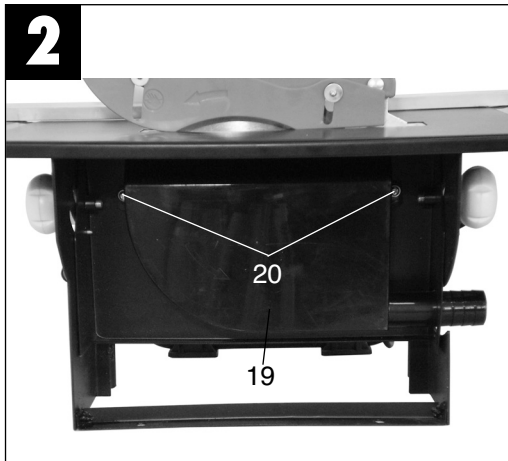
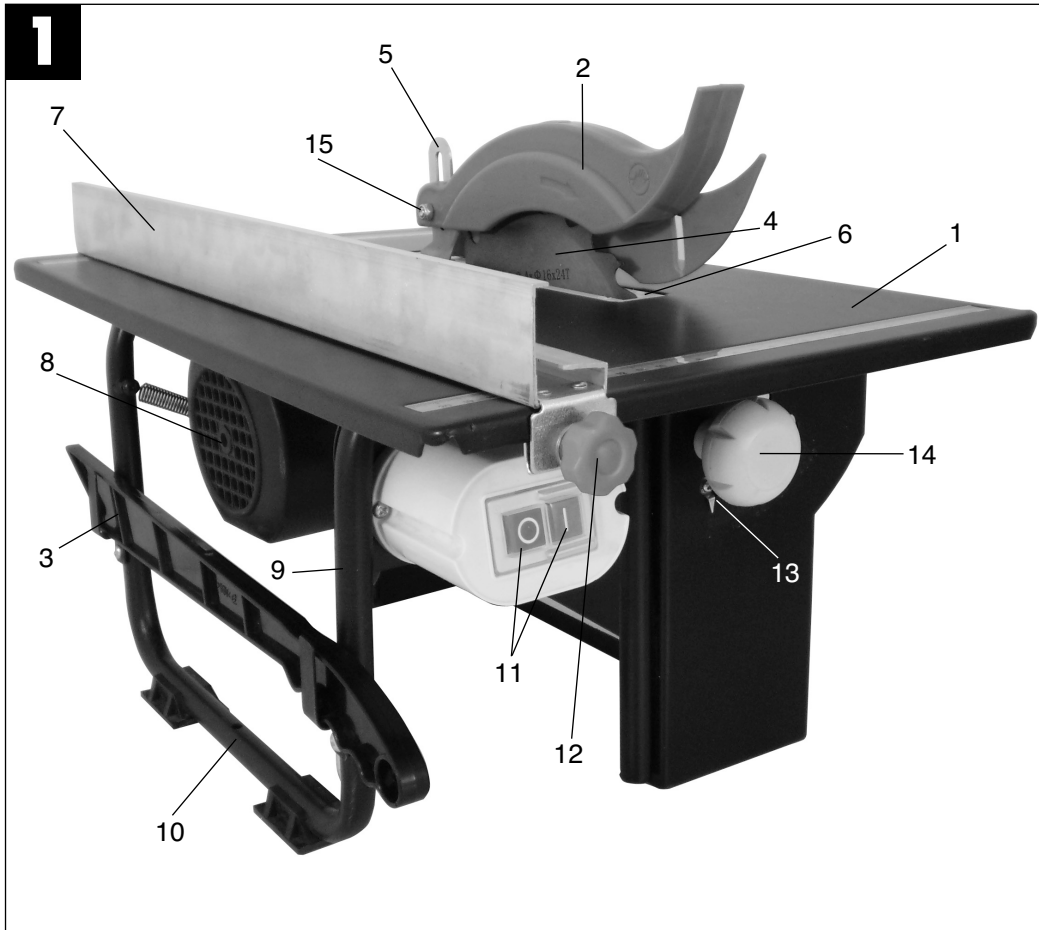
I.-Nr.: 01017

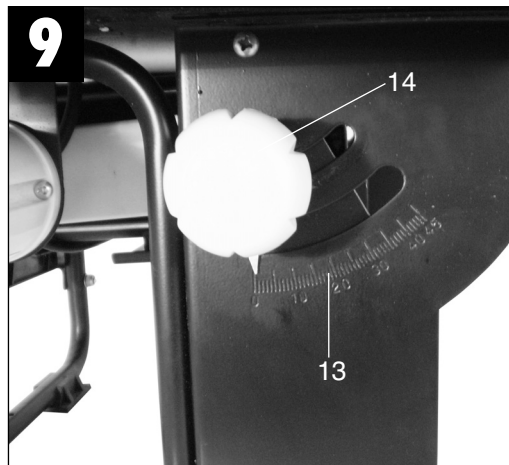
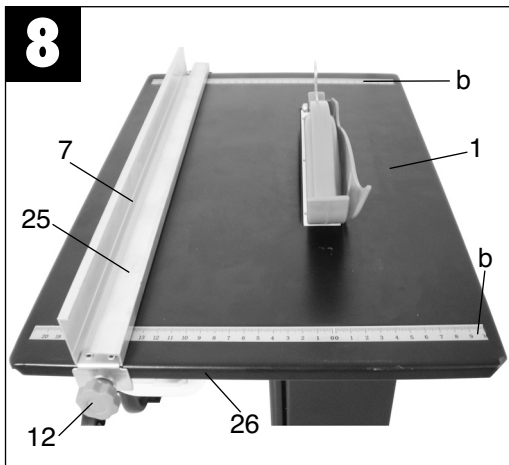
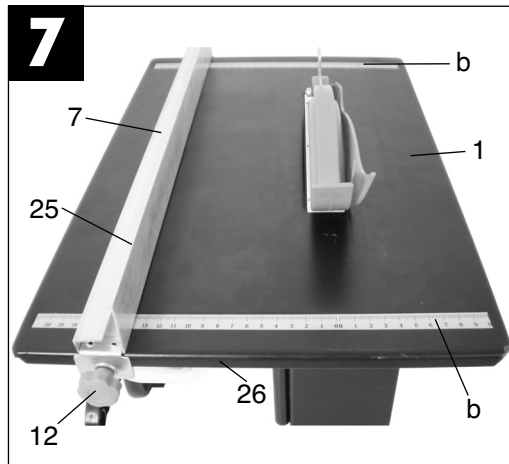
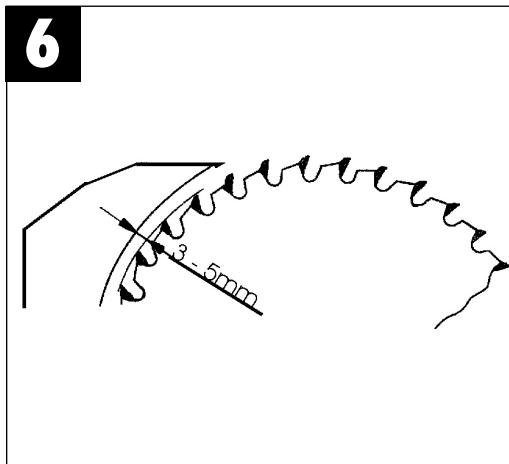
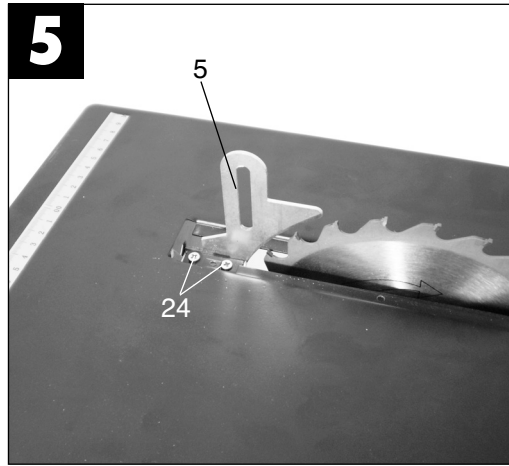
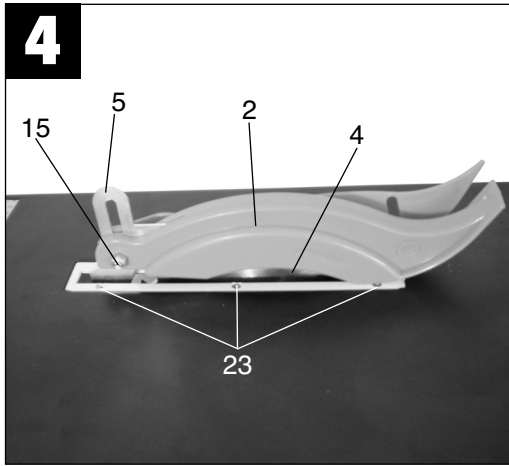


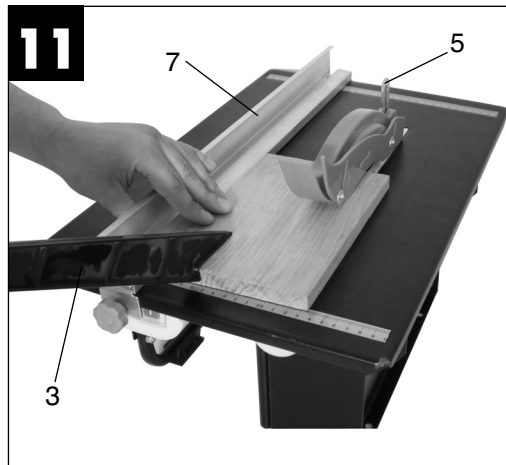
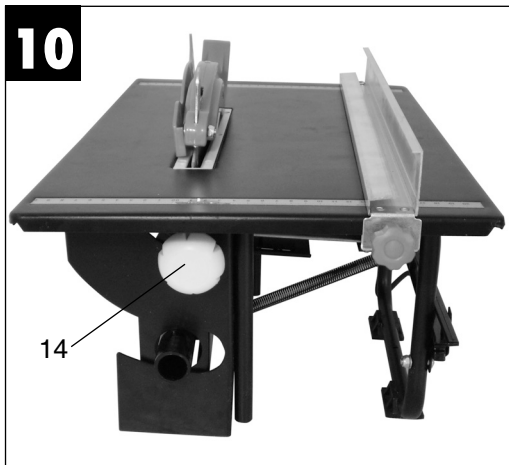
BT-TS 800



- Ⓓ Vor Inbetriebnahme Bedienungsanleitung und Sicherheitshinweise lesen und beachten
- Ⓔ Przed uruchomieniem należy przeczytać instrukcję obsługi i wskazówki dotyczące bezpieczeństwa oraz stosować się do nich.
- Ⓙ Aleti çalıştırmadan önce Kullanma Talimatını ve Güvenlik Uyarılarını okuyun ve riayet edin.







D**⚠ Achtung!**

Beim Benutzen von Geräten müssen einige Sicherheitsvorkehrungen eingehalten werden, um Verletzungen und Schäden zu verhindern. Lesen Sie diese Bedienungsanleitung deshalb sorgfältig durch. Bewahren Sie diese gut auf, damit Ihnen die Informationen jederzeit zur Verfügung stehen. Falls Sie das Gerät an andere Personen übergeben sollten, händigen Sie diese Bedienungsanleitung bitte mit aus.

Wir übernehmen keine Haftung für Unfälle oder Schäden, die durch Nichtbeachten dieser Anleitung und der Sicherheitshinweise entstehen.

1. Gerätebeschreibung (Abb. 1)

- 1 Sägefisch
- 2 Sägeblattschutz
- 3 Schiebstock
- 4 Sägeblatt
- 5 Spaltkeil
- 6 Tischeinlage
- 7 Parallelanschlag
- 8 Motor
- 9 Netzleitung
- 10 Gestell
- 11 Ein-/ Ausschalter
- 12 Sterngriffschraube für Parallelanschlag
- 13 Skala für Winkeleinstellung
- 14 Sterngriffschraube
- 15 Schraube für Sägeblattschutz

2. Lieferumfang

- Hartmetallbestücktes Sägeblatt
- Parallelanschlag
- Schiebstock
- Tischkreissäge
- Queranschlag

3. Bestimmungsgemäße Verwendung

Die Tischkreissäge dient zum Längsschneiden von Hölzern aller Art, entsprechend der Maschinengröße. Rundhölzer aller Art dürfen **nicht** geschnitten werden.

Die Maschine darf nur nach ihrer Bestimmung verwendet werden.

Jede weitere darüber hinausgehende Verwendung ist nicht bestimmungsgemäß. Für daraus hervorgehende Schäden oder Verletzungen aller Art haftet der Benutzer/Bediener und nicht der Hersteller.

Es dürfen nur für die Maschine geeignete Sägeblätter, die den Kenndaten in dieser Anleitung entsprechen, verwendet werden. Die Verwendung von Trennscheiben aller Art ist untersagt.

Bestandteil der bestimmungsgemäßen Verwendung ist auch die Beachtung der Sicherheitshinweise, sowie der Montageanleitung und Betriebshinweise in der Bedienungsanleitung.

Personen, die die Maschine bedienen und warten, müssen mit dieser vertraut und über mögliche Gefahren unterrichtet sein.

Darüber hinaus sind die geltenden Unfallverhütungsvorschriften genauestens einzuhalten.

Sonstige allgemeine Regeln in arbeitsmedizinischen und sicherheitstechnischen Bereichen sind zu beachten.

Veränderungen an der Maschine schließen eine Haftung des Herstellers und daraus entstehende Schäden gänzlich aus.

Trotz bestimmungsmäßiger Verwendung können bestimmte Restrisikofaktoren nicht vollständig ausgeräumt werden. Bedingt durch Konstruktion und Aufbau der Maschine können folgende Punkte auftreten:

- Berührung des Sägeblattes im nicht abgedeckten Sägebereich.
- Eingreifen in das laufende Sägeblatt (Schnittverletzung).
- Rückschlag von Werkstücken und Werkstückteilen.
- Sägeblattbrüche.
- Herausschleudern von fehlerhaften Hartmetallteilen des Sägeblattes.
- Gehörschäden bei Nichtverwendung des nötigen Gehörschutzes.
- Gesundheitsschädliche Emissionen von Holzstäuben bei Verwendung in geschlossenen Räumen.

Bitte beachten Sie, dass unsere Geräte bestimmungsgemäß nicht für den gewerblichen, handwerklichen oder industriellen Einsatz konstruiert wurden. Wir übernehmen keine Gewährleistung, wenn das Gerät in Gewerbe-, Handwerks- oder Industriebetrieben sowie bei gleichzusetzenden Tätigkeiten eingesetzt wird.

4. Wichtige Hinweise

Bitte lesen Sie die Gebrauchsanweisung sorgfältig durch und beachten Sie deren Hinweise. Machen Sie sich anhand dieser Gebrauchsanweisung mit dem Gerät, dem richtigen Gebrauch sowie den Sicherheitshinweisen vertraut.

Die entsprechenden Sicherheitshinweise entnehmen Sie bitte den beiliegenden Heftchen.

Geräuschemissionswerte

Die Geräuschwerte wurden entsprechend EN 61029 ermittelt.

	Betrieb
Schalldruckpegel L_{pA}	99 dB(A)
Unsicherheit K_{pA}	3 dB
Schalleistungspegel L_{WA}	110 dB(A)
Unsicherheit K_{WA}	3 dB

Tragen Sie einen Gehörschutz.

Die Einwirkung von Lärm kann Hörverlust bewirken.

“Die angegebenen Werte sind Emissionswerte und müssen damit nicht zugleich auch sichere Arbeitsplatzwerte darstellen. Obwohl es eine Korrelation zwischen Emissions- und Immissionspegeln gibt, kann daraus nicht zuverlässig abgeleitet werden, ob zusätzliche Vorsichtsmaßnahmen notwendig sind oder nicht. Faktoren, welche den derzeitigen am Arbeitsplatz vorhandenen Immissionspegel beeinflussen können, beinhalten die Dauer der Einwirkungen, die Eigenart des Arbeitsraumes, andere Geräuschquellen usw., z.B. die Anzahl der Maschinen und anderen benachbarten Vorgängen. Die zuverlässigen Arbeitsplatzwerte können ebenso von Land zu Land variieren. Diese Information soll jedoch den Anwender befähigen, eine bessere Abschätzung von Gefährdung und Risiko vorzunehmen.”

Beschränken Sie die Geräusentwicklung und Vibration auf ein Minimum!

- Verwenden Sie nur einwandfreie Geräte.
- Warten und reinigen Sie das Gerät regelmäßig.
- Passen Sie Ihre Arbeitsweise dem Gerät an.
- Überlasten Sie das Gerät nicht.
- Lassen Sie das Gerät gegebenenfalls überprüfen.
- Schalten Sie das Gerät aus, wenn es nicht benutzt wird.

5. Technische Daten

Asynchronmotor:	230V ~ 50Hz
Leistung:	800 Watt S2 10 min
Leerlaufdrehzahl n_0 :	2950 min ⁻¹
Hartmetallsägeblatt:	200 x 16 x 2,4 mm
Anzahl der Zähne:	24
Tischgröße:	505 x 335 mm
Schnitthöhe max. bei 90°:	45 mm
Schnitthöhe max. bei 45°:	27 mm
Absauganschluß:	Ø 24 mm
Größe kompl.:	505 x 335 x 320 mm
Gewicht:	10 kg

Einschaltdauer:

Die Einschaltdauer S2 10 min (Kurzzeitbetrieb) sagt aus, dass der Motor mit der Nennleistung 800 Watt nur für die auf dem Datenschild angegebene Zeit (10 min) dauernd belastet werden darf. Andernfalls würde er sich unzulässig erwärmen. Während der Pause kühlt sich der Motor wieder auf seine Ausgangstemperatur ab.

6. Vor Inbetriebnahme

- Die Maschine muß standsicher aufgestellt werden, d.h. auf einer Werkbank, oder einem festen Untergestell festgeschraubt werden.
- Vor Inbetriebnahme müssen alle Abdeckungen und Sicherheitsvorrichtungen ordnungsgemäß montiert sein.
- Das Sägeblatt muß frei laufen können.
- Bei bereits bearbeitetem Holz auf Fremdkörper wie z.B. Nägel oder Schrauben usw. achten.
- Bevor Sie den Ein- / Ausschalter betätigen, vergewissern Sie sich, ob das Sägeblatt richtig montiert ist und bewegliche Teile leichtgängig sind.
- Überzeugen Sie sich vor dem Anschließen der Maschine, daß die Daten auf dem Typenschild mit den Netzdaten übereinstimmen.

7. Montage

Achtung! Vor allen Wartungs- und Umrüstarbeiten an der Kreissäge ist der Netzstecker zu ziehen.

7.1 Montage des Sägeblattes (Abb. 2/3)

- **Achtung!** Netzstecker ziehen
- Die Befestigungsschrauben (20) lösen und die Spankastenabdeckung (19) abnehmen.
- Mutter (21) lösen, indem man den Ringschlüssel (30) an der Mutter ansetzt und mit dem Stirnlochschlüssel (31) an der Sägewelle ansetzt, um gegenzuhalten.
- **Achtung!** Mutter in Rotationsrichtung des Sägeblattes (4) drehen.
- Äußeren Flansch (22) abnehmen und altes Sägeblatt (4) schräg nach unten vom inneren Flansch abziehen.
- Aufnahmeflansche reinigen.
- Die Montage des neuen Sägeblattes erfolgt in umgekehrter Reihenfolge.
- **Achtung!** Laufrichtung beachten (siehe Pfeil auf dem Sägeblatt).

7.2 Einstellung des Spaltkeils (Abb. 4-6)

- Sägeblattschutz (2) abnehmen (siehe 7.3)
- Tischeinlage (6) entfernen (siehe 7.4)
- Die beiden Schrauben (24) lockern.
- Den Spaltkeil (5) so einstellen, daß der Abstand zwischen Sägeblatt (4) und Spaltkeil (5) 3 - 5 mm beträgt. (siehe Abb. 6)
- Der Spaltkeil (5) muß in Längsrichtung in einer Linie mit dem Sägeblatt (4) sein.
- Die beiden Schrauben (24) wieder festziehen.
- Die Einstellung des Spaltkeils muß nach jedem Sägeblattwechsel überprüft werden.

7.3 Montage des Sägeblattschutzes (Abb. 4)

- Sägeblattschutz (2) auf den Spaltkeil (5) aufsetzen und ausrichten.
- Schraube (15) durch das Loch im Sägeblattschutz (2) und im Spaltkeil (5) führen und mit der Mutter sichern.
- Die Demontage erfolgt in umgekehrter Reihenfolge.

7.4 Austausch der Tischeinlage (Abb. 4)

- **Achtung:** Netzstecker ziehen!
- Die sechs Schrauben (23) entfernen.
- Sägeblattschutz (2) abnehmen (siehe 7.3)
- Die verschlissene Tischeinlage (6) nach oben herausnehmen.
- Die Montage der neuen Tischeinlage erfolgt in umgekehrter Reihenfolge.

8. Bedienung

8.1 Ein-, Ausschalten (Abb. 1)

- Durch Drücken des grünen Tasters "I" kann die Säge eingeschaltet werden.
- Um die Säge wieder auszuschalten, muß der rote Taster "0" gedrückt werden.

8.2 Parallelanschlag

8.2.1 Anschlaghöhe (Abb. 7/ 8)

- Der mitgelieferte Parallelanschlag (7) besitzt zwei verschieden hohe Führungsflächen.
- Je nach Dicke der zu schneidenden Materialien muß die Anschlagschiene (25) nach Abb.7 , für dickes Material und nach Abb.8 für dünnes Material verwendet werden.
- Zum Umstellen der Anschlaghöhe, die beiden Rändelschrauben (12) lockern und die Anschlagschiene (25) von der Trägerschiene (26) abziehen.
- Anschlagschiene (25) um 180° nach links oder rechts drehen, je nach benötigter Anschlaghöhe, und wieder auf die Trägerschiene (26) aufstecken.
- Rändelschrauben (12) festziehen.

8.2.2 Schnittbreite (Abb. 8)

- Beim Längsschneiden von Holzteilen muß der Parallelanschlag (7) verwendet werden.
- Den Parallelanschlag (7) auf die rechte oder linke Seite des Sägebrettes (1) schieben.
- Unter Zuhilfenahme der Skala (b) auf dem Sägebrett (1) kann der Parallelanschlag (7) auf das gewünschte Maß eingestellt werden.
- Die beiden Flügelschrauben (12) festziehen, um den Parallelanschlag (7) zu fixieren.

8.3 Winkeleinstellung (Abb. 9/10)

- Feststellgriffe (14) lockern
- Durch Schieben der beiden Feststellgriffe (14) kann das Sägeblatt (4) auf das gewünschte Winkelmaß (siehe Skala (13)) gestellt werden.
- Feststellgriffe (14) wieder festziehen.

9. Betrieb

Nach jeder neuen Einstellung empfehlen wir einen Probeschnitt, um die eingestellten Maße zu überprüfen.

Nach dem Einschalten der Säge abwarten, bis das Sägeblatt seine max. Drehzahl erreicht hat, bevor Sie den Schnitt durchführen.

Lange Werkstücke gegen Abkippen am Ende des Schneidvorganges sichern (z.B. Abrollständer etc.)

Achtung beim Einschneiden.

Betreiben Sie das Gerät nur mit Absaugung. Überprüfen und reinigen sie regelmäßig die Absaugkanäle.

9.1 Schneiden schmaler Werkstücke (Breite kleiner 120 mm) (Abb. 11)

- Den Parallelanschlag (7) entsprechend der vorgesehenen Werkstückbreite einstellen.
- Werkstück mit beiden Händen vorschieben, im Bereich des Sägeblattes (4) unbedingt den Schiebestock (3) verwenden. (Im Lieferumfang enthalten!)
- Werkstück immer bis zum Ende des Spaltkeils (5) durchschieben.
- **Achtung!** Bei kurzen Werkstücken ist der Schiebestock schon bei Schnittbeginn zu verwenden.

9.2 Schneiden sehr schmaler Werkstücke (Breite kleiner 30 mm)

- Der Parallelanschlag (7) ist auf die Zuschnittbreite des Werkstücks einzustellen.
- Werkstück mit Schiebeh Holz (d) gegen die Anschlagsschiene (25) drücken und Werkstück mit dem Schiebestock (3) bis zum Ende des Spaltkeils (5) durchschieben.

Schiebeh Holz nicht im Lieferumfang! (Erhältlich im einschlägigen Fachhandel)

10. Reinigung, Wartung und Ersatzteilbestellung

Ziehen Sie vor allen Reinigungsarbeiten den Netzstecker.

10.1 Reinigung

- Halten Sie Schutzvorrichtungen, Luftschlitze und Motorengehäuse so staub- und schmutzfrei wie möglich. Reiben Sie das Gerät mit einem sauberen Tuch ab oder blasen Sie es mit Druckluft bei niedrigem Druck aus.
- Wir empfehlen, dass Sie das Gerät direkt nach jeder Benutzung reinigen.
- Reinigen Sie das Gerät regelmäßig mit einem feuchten Tuch und etwas Schmierseife. Verwenden Sie keine Reinigungs- oder Lösungsmittel; diese könnten die Kunststoffteile des Gerätes angreifen. Achten Sie darauf, dass kein Wasser in das Geräteinnere gelangen kann.

10.2 Kohlebürsten

- Bei übermäßiger Funkenbildung lassen Sie die Kohlebürsten durch eine Elektrofachkraft überprüfen.
- Achtung! Die Kohlebürsten dürfen nur von einer Elektrofachkraft ausgewechselt werden.

10.3 Wartung

- Im Geräteinneren befinden sich keine weiteren zu wartenden Teile.

10.4 Ersatzteilbestellung:

Bei der Ersatzteilbestellung sollten folgende Angaben gemacht werden;

- Typ des Gerätes
 - Artikelnummer des Gerätes
 - Ident-Nummer des Gerätes
 - Ersatzteilnummer des erforderlichen Ersatzteils
- Aktuelle Preise und Infos finden Sie unter www.isc-gmbh.info

11. Entsorgung und Wiederverwertung

Das Gerät befindet sich in einer Verpackung um Transportschäden zu verhindern. Diese Verpackung ist Rohstoff und ist somit wieder verwendbar oder kann dem Rohstoffkreislauf zurückgeführt werden. Das Gerät und dessen Zubehör bestehen aus verschiedenen Materialien, wie z.B. Metall und Kunststoffe. Führen Sie defekte Bauteile der Sondermüllentsorgung zu. Fragen Sie im Fachgeschäft oder in der Gemeindeverwaltung nach!

PL**⚠ Uwaga!**

Podczas używania urządzenia muszą być zachowane pewne zasady bezpieczeństwa, w celu uniknięcia zranienia i uszkodzeń. Dlatego należy uważnie przeczytać instrukcję obsługi. Proszę zachować wskazówki bezpieczeństwa, aby zawarte w nich informacje były w każdej chwili dostępne. W przypadku przekazania urządzenia innej osobie, proszę wręczyć jej również instrukcję obsługi. Nie bierzemy odpowiedzialności za wypadki lub szkody, które powstały na skutek nieprzestrzegania instrukcji obsługi i wskazówek bezpieczeństwa.

1. Opis urządzenia (rys. 1)

- 1 Stół pilarski
- 2 Osłona tarczy pilarskiej
- 3 Drażek do przesuwania
- 4 Tarcza pilarska
- 5 Klin rozszczepiający
- 6 Wymienna wkładka podstawy
- 7 Prowadnica równoległa
- 8 Silnik
- 9 Przewód zasilający
- 10 Stojak
- 11 Włącznik/wyłącznik
- 12 Śruba z uchwytem gwiazdowym do prowadnicy równoległej
- 13 Skala do ustawiania kąta cięcia
- 14 Śruba z uchwytem gwiazdowym do regulacji wysokości
- 15 Śruba osłony tarczy

2. Zakres dostawy

- Tarcza pilarska z zębami wzmocnionymi płytkami z węglików spiekanych
- Prowadnica równoległa
- Drażek do przesuwania
- Stołowa pilarka tarczowa
- Ogranicznik poprzeczny

3. Zastosowanie zgodne z przeznaczeniem

Stołowa pilarka tarczowa służy do cięć wzdłużnych i poprzecznych każdego rodzaju drewna, stosownie do wielkości urządzenia. Nie wolno przecinać wszelkiego rodzaju okrągłaków.

Urządzenie wolno używać tylko zgodnie z jego przeznaczeniem.

Każde inne, wychodzące poza ten zakres zastosowanie jest niezgodne z przeznaczeniem. Za wynikające stąd szkody i okaleczenia wszelkiego rodzaju odpowiada użytkownik / obsługujący, a nie producent. Wolno stosować tylko tarcze pilarskie odpowiednie dla tej maszyny, które odpowiadają parametrom podanym w poniższej instrukcji obsługi. Nie wolno używać wszelkiego rodzaju tarcz do ściernic. Do zgodnego z przeznaczeniem stosowania należy również przestrzeganie wskazówek dotyczących bezpieczeństwa oraz instrukcji montażu i wskazówek eksploatacyjnych w instrukcji obsługi. Osoby, które obsługują i konserwują urządzenie, muszą się z nimi zapoznać oraz należy je pouczyć o możliwych niebezpieczeństwach.

Poza tym należy jak najdokładniej przestrzegać obowiązujących przepisów w sprawie zapobiegania wypadkom (BHP).

Należy stosować się do pozostałych ogólnych zasad z dziedziny medycyny pracy i techniki bezpieczeństwa.

Przeróbki dokonane w maszynie całkowicie wykluczają odpowiedzialność producenta za spowodowane na skutek tego szkody.

Pomimo zgodnego z przeznaczeniem stosowania nie można całkowicie wyeliminować określonych czynników ryzyka resztkowego. Ze względu na konstrukcję i budowę maszyny mogą wystąpić następujące niebezpieczeństwa:

- Dotknięcie tarczy pilarskiej w nieosłoniętym obrębie.
- Sięgnięcie do pracującej tarczy (rana cięta).
- W razie nieprawidłowej obsługi odrzucenie przedmiotu przecinanego lub jego części.
- Pęknięcie/złamanie tarczy pilarskiej.
- Wyrzucenie wadliwych części tarczy, wzmocnionych płytkami z węglików spiekanych.
- Uszkodzenia słuchu w wypadku nie stosowania słuchawek ochronnych.
- Szkodliwe dla zdrowia emisje pyłów drzewnych w przypadku wykonywania prac w zamkniętych pomieszczeniach.

Proszę pamiętać o tym, że nasze urządzenie nie jest przeznaczone do zastosowania zawodowego, rzemieślniczego lub przemysłowego.

Umowa gwarancyjna nie obowiązuje, gdy urządzenie było stosowane w zakładach rzemieślniczych, przemysłowych lub do podobnych działalności.

4. Ważne wskazówki

Należy starannie przeczytać instrukcję obsługi i przestrzegać zawartych w niej wskazówek. Prosimy zapoznać się na podstawie tej instrukcji z urządzeniem, jego prawidłowym użytkowaniem oraz wskazówkami dotyczącymi bezpieczeństwa.

Stosowne wskazówki bezpieczeństwa zamieszczone są w załączonej broszurze.

Wartości emisji hałasu

Hałas i wibracje zostały zmierzone zgodnie z normą EN 61029.

	Bieg jałowy
Poziom ciśnienia akustycznego L_{pA}	99 dB(A)
Odchylenie K_{pA}	3 dB
Poziom mocy akustycznej L_{WA}	110 dB(A)
Odchylenie K_{WA}	3 dB)

Podane wartości są wartościami emisji i nie muszą jednocześnie stanowić pewnych wartości dla stanowiska pracy. Chociaż istnieje korelacja między poziomami emisji i imisji, nie można na tej podstawie wnioskować, czy potrzebne są dodatkowe środki zabezpieczające, czy też nie. Czynniki, które mogą wpływać na aktualny poziom imisji na stanowisku pracy, obejmują czas oddziaływań, specyfikę pomieszczenia roboczego, inne źródła hałasu, np.: liczbę maszyn i innych przebiegających w sąsiedztwie procesów. Bezpieczne wartości dla stanowiska pracy mogą też różnić się w poszczególnych krajach. Informacja ta powinna jednak umożliwić użytkownikowi lepsze oszacowanie zagrożenia i ryzyka.

Ograniczać powstawanie hałasu i wibracji do minimum!

- Używać wyłącznie urządzeń bez uszkodzeń.
- Regularnie czyścić urządzenie.
- Dopasować własny sposób pracy do urządzenia.
- Nie przeciążać urządzenia.
- W razie potrzeby kontrolować urządzenie.
- Nie włączać urządzenia, jeśli nie będzie używane.

5. Dane techniczne

Silnik asynchroniczny:	230V ~ 50Hz
Moc:	800 Watt S2 10 min
Prędkość obrotowa biegu jałowego n_0 :	2950 obr./min.
Tarcza pilarska z zębami wzmocnionymi płytkami z węglików spiekanych:	200 x 16 x 2,4 mm
Ilość zębów:	24
Wielkość podstawy:	505 x 335 mm
Wysokość cięcia max. 90°:	45 mm
Wysokość cięcia max. 45°:	27 mm
Przyłącze do odsysania pyłu:	Ø 24 mm
Wielkość kompl.:	505 x 335 x 320 mm
Ciężar:	10 kg

Czas pracy:

Czas pracy S2 10 min (krótkookresowy tryb pracy) oznacza, że silnik z mocą nominalną (800 W) może być obciążony trwale tylko przez czas podany na tabliczce znamionowej (10 min.) W innym wypadku rozgrzeje się on w niedozwolonym stopniu. Podczas przerwy w pracy silnik ponownie stygnie do temperatury wyjściowej.

6. Przed uruchomieniem

- Maszynę należy ustawić stabilnie, tzn. przykręcić na stałe śrubami do stołu warsztatowego lub stabilnego stojaka.
- Przed uruchomieniem należy prawidłowo zamontować osłony i urządzenia zabezpieczające.
- Tarcza pilarska musi się swobodnie poruszać.
- W wypadku już obrabianego drewna uważać na ciała obce, np. gwoździe, wkręty itd.
- Przed naciśnięciem włącznika / wyłącznika upewnić się, czy tarcza pilarska jest właściwie zamontowana i czy części ruchome poruszają się swobodnie.
- Sprawdzić przed podłączeniem maszyny, czy dane na tabliczce znamionowej zgadzają się z wartością napięcia w sieci zasilającej.

7. Montaż

Uwaga! Przed wszystkimi pracami konserwacyjnymi, przezbrajaniem pilarki tarczowej należy wyciągnąć wtyczkę kabla zasilającego z gniazdka.

7.1 Zakładanie tarczy pilarskiej (rys. 2/3)

- **Uwaga!** Wyciągnąć wtyczkę kabla zasilającego z gniazdka.
- Poluzować śruby mocujące (20) i zdjąć osłonę (19).
- Poluzować nakrętkę (21) za pomocą klucza okrągłego (30) przyłożonego do nakrętki i klucza otworowego do śrub czołowych (31) przyłożonego do wałka.
- **Uwaga!** Nakrętkę obracać w kierunku obrotów tarczy pilarskiej (4).
- Zdjąć kołnierz zewnętrzny (22) i zdjąć zużyta tarczę pilarską (4) z kołnierza wewnętrznego, ściągając ją w poprzek do dołu.
- Wyczyścić kołnierz mocujące.
- Montaż nowej tarczy pilarskiej odbywa się w odwrotnej kolejności.
- **Uwaga!** Zwrócić uwagę na kierunek obrotów (patrz strzałka na tarczy pilarskiej).

7.2 Ustawianie klina rozszczepiającego (rys. 4-6)

- Zdjąć osłonę tarczy pilarskiej (2) (patrz 7.3)
- Wyciągnąć wkładkę podstawy ze stołu pilarskiego (6) (patrz 7.4)
- Poluzować obydwie śruby (24).
- Klin rozszczepiający (5) ustawić w taki sposób, żeby odstęp między tarczą pilarską (4) a klinem rozszczepiającym (5) wynosił 3 - 5 mm. (patrz rys. 6)
- Klin rozszczepiający (5) w kierunku wzdłużnym musi znajdować się w jednej linii z tarczą pilarską (4).
- Dokręcić na powrót obydwie śruby (24).
- Po każdej wymianie tarczy pilarskiej należy sprawdzić ustawienie klina rozszczepiającego.

7.3 Montaż osłony tarczy pilarskiej (rys. 4)

- Osłonę tarczy pilarskiej (2) nałożyć na klin rozszczepiający (5) i wyrównać jej ustawienie.
- Śrubę (15) przełożyć przez otwór w osłonie tarczy pilarskiej (2) i w klinie rozdzielniku (5) i zabezpieczyć za pomocą nakrętki motylkowej.
- Demontaż odbywa się w odwrotnej kolejności.

7.4 Wymiana wkładki podstawy (rys. 7.4)

- **Uwaga:** Wyciągnąć z gniazdka wtyczkę kabla zasilającego!
- Wykręcić i wyjąć sześć śrub (23).
- Zdjąć osłonę tarczy pilarskiej (2) (patrz 7.3)

12

- Wyciągnąć do góry zużyta wkładkę podstawy (6).
- Montaż nowej wkładki podstawy następuje w odwrotnej kolejności.

8. Obsługa

8.1 Włączanie/Wyłączanie (rys. 1)

- Przez naciśnięcie zielonego przycisku "I" można załączyć pilarkę.
- Aby na powrót wyłączyć pilarkę należy wcisnąć czerwony przycisk "0" .

8.2 Prowadnica równoległa

8.2.1. Wysokość prowadnicy (rys. 7/8)

- Należąca do wyposażenia pilarki prowadnica równoległa (7) posiada dwie powierzchnie prowadzące o różnych wysokościach.
- W zależności od grubości przecinanych materiałów prowadnicę (25) używa się wg rys. 7 do materiałów grubszych, a do materiałów cieńszych wg rys.8.
- Aby przestawić wysokość prowadnicy, należy poluzować obie śruby radełkowe (12) i ściągnąć prowadnicę (25) z szyny nośnej (26).
- Prowadnicę (25) obrócić o 180° w lewo lub w prawo, w zależności od potrzebnej wysokości prowadnicy i ponownie nałożyć na szynę nośną (26).
- Dokręcić mocno śruby radełkowe (12).

8.2.2 Szerokość cięcia (rys. 8)

- Do cięcia wzdłużnego elementów drewnianych należy używać prowadnicy równoległej (7)
- Prowadnicę równoległą (7) można przesunąć na prawą lub lewą stronę stołu pilarskiego (1).
- Prowadnicę równoległą (7) ustawia się na żądany wymiar przy pomocy skali (b) na stole pilarskim (1).
- Aby unieruchomić prowadnicę równoległą (7) należy mocno dokręcić obydwie śruby motylkowe (12).

8.3 Ustawianie kąta cięcia (rys. 9/10)

- Poluzować uchwyty unieruchamiające (14).
- Przesuwając obydwie uchwyty unieruchamiające (14) można ustawić tarczę pilarską (4) pod żądanym kątem (patrz skala (13)).
- Ponownie dokręcić mocno uchwyty unieruchamiające (14).

9. Praca

Po każdym ustawieniu zalecamy przeprowadzenie cięcia próbnego dla sprawdzenia nastawionych wymiarów. Po włączeniu pilarki należy odczekać przed rozpoczęciem cięcia, aż tarcza pilarska osiągnie swoją maksymalną prędkość obrotową. Długie przedmioty przecinane zabezpieczyć na końcu przed spadnięciem (np. przy pomocy dodatkowego stojaka itp.) Zachować ostrożność przy nacinaniu.

Urządzenie używać tylko z odsysaniem. Regularnie sprawdzać i czyścić kanały odsysające.

9.1 Przycinanie wąskich przedmiotów (Szerokość mniejsza niż 120 mm) (rys. 11)

- Ustawić prowadnicę równoległą (7) odpowiednio do szerokości przycinanego przedmiotu.
- Przesunąć przedmiot do przodu obiema rękami, w obszarze tarczy pilarskiej (4) używać koniecznie drążka do przesuwania (3). (na wyposażeniu!)
- Przedmiot przesunąć zawsze do końca klina rozszczepiającego (5).
- **Uwaga!** W przypadku krótkich przedmiotów drążka do przesuwania należy użyć od samego początku cięcia.

9.2 Przycinanie bardzo wąskich przedmiotów (Szerokość mniejsza niż 30 mm)

- Ustawić prowadnicę równoległą (7) na szerokość przycinania przedmiotu.
- Docisnąć przedmiot przycinany klockiem do przesuwania do prowadnicy (25) i przesunąć przedmiot przycinany do końca klina rozszczepiającego (5), za pomocą drążka do przesuwania (3).

Kłoczek do przesuwania nie należy do wyposażenia pilarki objętego dostawą!
(Do nabycia w odpowiednich placówkach handlu specjalistycznego)

10. Czyszczenie, konserwacja i zamawianie części zamiennych

Przed rozpoczęciem jakichkolwiek prac związanych z czyszczeniem wyciągnąć wtyczkę z gniazdka.

10.1 Czyszczenie

- Urządzenia zabezpieczające i obudowa silnika powinny być w miarę możliwości zawsze wolne od pyłu i zanieczyszczeń. Urządzenie wycierać

czystą ściereczką lub przedmuchać sprężonym powietrzem o niskim ciśnieniu.

- Zaleca się czyszczenie urządzenia po każdorazowym użyciu.
- Urządzenie czyścić regularnie wilgotną ściereczką z niewielką ilością mydła w płynie. Nie używać żadnych środków czyszczących ani rozpuszczalników; mogą one uszkodzić części urządzenia wykonane z tworzywa sztucznego. Należy uważać, aby do wnętrza urządzenia nie dostała się woda.

10.2 Szczotki węglowe

- W razie nadmiernego iskrzenia proszę sprawdzić stan szczotek węglowych przez elektryka. Uwaga! Wymiany szczotek węglowych dokonywać może jedynie elektryk.

10.3. Konserwacja

- Urządzenie nie posiada części wymagających konserwacji.

10.4 Zamawianie części zamiennych:

Podczas zamawiania części zamiennych należy podać następujące dane:

- Typ urządzenia
- Numer artykułu
- Numer identyfikacyjny urządzenia
- Numery wymaganych części zamiennych i aktualne ceny dostępne są na www.isc-gmbh.info

11. Usuwanie odpadów i recykling

Aby zapobiec uszkodzeniom podczas transportu, urządzenie znajduje się w opakowaniu. Opakowanie to jest surowcem, który można użytkować ponownie lub można przeznaczyć do powtórnego przerobu. Urządzenie oraz jego osprzęt składają się z różnych rodzajów materiałów, jak np. metal i tworzywa sztuczne. Uszkodzone elementy urządzenia proszę dostarczyć do punktu zbiorczego surowców wtórnych. Proszę poprosić o informację w sklepie specjalistycznym bądź w placówce samorządu lokalnego.

TR**⚠ Dikkat!**

Yaralanmaları ve maddi hasarları önlemek için aletler ile çalışırken bazı iş güvenliği talimatlarına riayet edilecektir. Bu nedenle Kullanma Talimatını dikkatlice okuyunuz. İçerdiği bilgilere her zaman erişebilmek için Kullanma Talimatını iyi bir yerde saklayınız. Aleti başka kişilere ödünç verdiğinizde bu Kullanma Talimatını da alet ile birlikte verin. Kullanma Talimatında açıklanan bilgiler ve güvenlik uyarılarına riayet edilmemesinden kaynaklanan iş kazaları veya maddi hasarlardan herhangi bir sorumluluk üstlenmeyiz.

1. Cihaz açıklaması (Şekil 1)

- 1 Testere tezgahı
- 2 Testere bıçağı koruması
- 3 İtme çubuğu
- 4 Testere bıçağı
- 5 Ayırma kaması
- 6 Tezgah pervazı
- 7 Paralel dayanak
- 8 Motor
- 9 Kablo
- 10 Çerçeve
- 11 Açık, Kapalı şalteri
- 12 Paralel dayanak yıldız saplı civatası
- 13 Açık ayar kadranı
- 14 Yıldız saplı civata
- 15 Testere bıçağı koruması civatası

2. Sevkiyatın içeriği

- Sert metal dişli testere bıçağı
- Paralel dayanak
- İtme çubuğu
- Tezgahlı daire testeresi
- Enine dayanak

3. Kullanım amacına uygun kullanım

Tezgahlı daire testeresi, makine boyutuna uyan her tür ağaçların uzunlaması ve enine kesilmesinde kullanılır. Her tür yuvarlak ağaçların kesilmesi **yasaktır**.

Makine yalnızca kullanım amacına göre kullanılacaktır.

Kullanım amacının dışındaki tüm kullanımlar makinenin kullanılması için uygun değildir. Bu tür kullanım amacı dışındaki kullanımlardan

kaynaklanan hasar ve yaralanmalarda, yalnızca kullanıcı/işletici sorumlu olup üretici firma sorumlu tutulamaz. Yalnızca makine için uygun olan ve bu kılavuz içinde teknik verileri açıklanan testere bıçakları kullanılacaktır. Her türlü kesme taşlarının makineye bağlanması yasaktır. Kullanım amacına uygun kullanımda ayrıca kullanma talimatında açıklanan güvenlik uyarıları, montaj ve işletme talimatlarına da riayet edilecektir. Makineyi kullanan ve bakımını yapan personel, bu talimatlar hakkında bilgi sahibi olmalı ve muhtemel tehlikeler konusunda bilgilendirilmelidir. Bunun dışında, geçerli olan genel kazaları önleme yönetmelerine de riayet edilmelidir. Diğer genel işyeri ve iş sağlığı yönetmeliklerine de dikkat edilecektir.

Makine üzerinde yapılacak değişiklikler üretici firmanın sorumluluğunun sona ermesine yol açar ve oluşacak her türlü hasar ve zarardan üretici firma sorumlu tutulamaz.

Makinenin kullanım amacına uygun kullanılmasına rağmen belirli riskler tamamen ortadan kalkmaz.

Makinenin yapısı ve konstrüksiyonu itibarıyla aşağıda açıklanan noktalar meydana gelebilir:

- Testere bıçağının koruma kapağı bulunmayan açık bölümüne temas etme
- Dönmekte olan testere bıçağına müdahale (dokunma) etme (kesilme yaralanması)
- Talimatlara aykırı yapılan çalışmalarda iş parçasının geri tepmesi
- Testere bıçağının kırılması
- Testere bıçağı dişlerine entegre edilen sert metal parçalarının dışarı fırlaması
- Öngörülen kulaklığın takılmaması durumunda işitme hasarlarının oluşması
- Makinenin kapalı mekanlarda kullanılmasında ağaç tozu nedeniyle sağlığa zararlı emisyonların oluşması.

Lütfen cihazlarımızın ticari, zanaatkarlar veya endüstriyel kullanım için uygun olmadığını ve bu kullanımlar için tasarlanmadığını dikkate alın. Aletin ticari, zanaatkarlar veya endüstriyel veya benzer kullanımlarda kullanılmasından kaynaklanan hasarlar garanti kapsamına dahil değildir.

4. Önemli bilgiler

Lütfen kullanma talimatını dikkatlice okuyun ve içerdiği bilgilere dikkat edin. Bu kullanma talimatı ile makine, makinenin kullanımı ve güvenlik uyarıları hakkında bilgi edinin.

İlgili güvenlik uyarıları ekteki kitapçık içinde açıklanmıştır.

Ses emisyon değerleri

Ses ve titreşim değerleri EN 61029 normuna göre ölçülmüştür.

	Rölanti
Ses basınç seviyesi L_{pA}	99 dB(A)
Sapma K_{pA}	3 dB
Ses güç seviyesi L_{WA}	110 dB(A)
Sapma K_{WA}	3 dB

Belirtilen değerler emisyon değerleridir ve aynı zamanda güvenli iş yeri değerleri olarak görülmemelidir. Emisyon ve imisyon seviyeleri arasında herhangi bir ilişki olmamasına rağmen, bu değerlere dayanarak ek olarak önlemlerin alınmasının gerekli olup olmadığına güvenilir şekilde karar verilemez. Şu anda işyerinde mevcut olan emisyon seviyesini etkileyebilecek faktörler, etkilerin süresini, çalışma mekanının özelliğini, diğer gürültü kaynaklarını vs. içerir, örneğin makinelerin sayısı ve etraftaki diğer işlemler.

Güvenilir çalışma yeri değerleri aynı şekilde ülkeden ülkeye değişebilir. Bu bilgi kullanıcıya, tehlikeyi ve riski daha iyi tahmin etmesine yardımcı olmak için verilmiştir.

Makineden kaynaklanan gürültü ve titreşim oluşmasını asgariye indirin!

- Sadece hasarlı ve arızalı olmayan aletler kullanın.
- Aletlerin düzenli olarak bakımını yapın ve temizleyin.
- Çalışma tarzınızı alete göre ayarlayın.
- Aletlerinize aşırı yüklenmeyin.
- Gerekliğinde arızalı aletin kontrol edilmesini sağlayın.
- Aleti kullanmadığınızda kapatın.

5. Teknik Özellikler

Asenkron motoru:	230 V ~ 50 Hz
Güç:	800 Watt S2 10 min
Rölanti devri n_0 :	2950 dev/dak
Sert metal dişli testere bıçağı:	200 x 16 x 2,4 mm
Diş adedi:	24
Tezgah boyutu:	505 x 335 mm
Kesim yüksekliği max. 90°:	45 mm
Kesim yüksekliği max. 45°:	27 mm
Toz emme bağlantısı:	Ø 24 mm
Aletin komple ölçüsü:	505 x 335 x 320 mm
Ağırlık:	10 kg

Çalıştırma süresi:

Çalıştırma süresi S2 10 dakika (kısa süreli çalışma), motorun nominal güç 800 W ile sadece, tip etiketi üzerinde belirtilen süre (10 dakika) içinde sürekli olarak çalıştırılmasına izin verildiğine işaret eder. Aksi takdirde motor aşırı derecede ısınacaktır.

Çalışmaya ara verildiğinde motor tekrar başlangıç sıcaklığına erişecektir.

6. Çalıştırmadan önce

- Makine sağlam şekilde kurulmalıdır. Bunun için makineyi çalışma tezgahı, universal alt çerçeve vs. gibi elemanların üzerine bağlayın.
- Çalıştırmadan önce tüm kapakların ve güvenlik tertibatlarının takılmış olması zorunludur.
- Testere bıçağı serbest hareket edebilmelidir.
- Önceden işlenmiş olan ağaçta örneğin çivi veya civata vs. gibi yabancı cisimlere dikkat edilmelidir.
- Açma/Kapama şalterine basmadan önce testere bıçağının doğru şekilde monte edildiğinden ve hareket eden parçaların serbest çalışabildiğinden emin olun.
- Makineyi çalıştırmadan önce aletin tip levhası üzerinde belirtilen gerilim değeri ile elektrik şebekesi geriliminin aynı olup olmadığını kontrol edin.

TR

7. Montaj

Dikkat! Testere üzerinde yapılacak tüm ayar ve bakım çalışmalarından önce fiş prizden çıkarılacaktır.

7.1 Testere bıçağının montajı (Şekil 2/3)

- **Dikkat!** Fişi prizden çıkarın.
- Bağlantı civatalarını (20) açın ve talaş kutusu kapağını (19) çıkarın.
- Somunu açmak için yıldız anahtar (30) somuna (21) takın ve karşıdan tutmak için alın delik anahtarını (31) mile takın.
- **Dikkat!** Somunu, testere bıçağının (4) dönme yönünde döndürün.
- Dış flanş (22) çıkarın ve kullanılmış testere bıçağını (4), aşağı doğru hareket ettirerek iç flanşdan ayırın.
- Bağlantı flanşlarını temizleyin.
- Yeni testere bıçağının montajı sökme işleminin tersi yönünde gerçekleşir.
- **Dikkat!** Dönme yönüne dikkat edin (Testere bıçağı üzerindeki ok işaretine bakın).

7.2 Ayırma kamasının ayarlanması (Şekil 4-6)

- Testere bıçağı korumasını (2) çıkarın (bkz. 7.3)
- Tezgah pervazını (6) çıkarın (bkz. 7.4)
- Her iki civatayı (24) gevşetin.
- Ayırma kamasını (5), testere bıçağı (4) ve ayırma kaması (5) arasındaki aralık 3 - 5 mm olacak şekilde ayarlayın (bkz. Şekil 6)
- Ayırma kaması (5) uzunlamasına yönde testere bıçağı (4) ile aynı çizgide olmalıdır.
- Her iki civatayı (24) tekrar sıkın.
- Ayırma kaması ayarı her testere bıçağı değiştirmesinden sonra kontrol edilecektir.

7.3 Testere bıçağı korumasının montajı (Şekil 4)

- Testere bıçağı korumasını (2) ayırma kaması (5) üzerine takın ve ayarlayın.
- Civatayı (15) testere bıçağı korumasındaki (2) ve ayırma kamasındaki (5) delikten geçirin ve somun ile emniyet altına alın.
- Demontaj işlemi montaj işleminin tersi yönünde gerçekleşir.

7.4 Tezgah pervazının değiştirilmesi (Şekil 4)

- **Dikkat!** Fişi prizden çıkarın.
- Altı civatayı (23) çıkarın.
- Testere bıçağı korumasını (2) çıkarın (bkz. 7.3)
- Aşınmış olan tezgah pervazını (6) yukarı doğru çıkarın.
- Yeni tezgah pervazının montaj işlemi demontaj işleminin tersi yönünde gerçekleşir.

8. Kullanım

8.1 Açma, kapatma (Şekil 1)

- Yeşil tuşa "I" basılarak testere çalıştırılır.
- Testereyi tekrar durdurmak için kırmızı tuşa "O" basılacaktır.

8.2 Paralel dayanak

8.2.1 Paralel dayanak yüksekliği (Şekil 7/8)

- Alet ile birlikte sevk edilmiş olan paralel dayanakta (7) iki farklı yükseklikte kılavuz yüzey bulunur.
- Kesilecek malzemenin kalınlığına bağlı olarak dayanak kızağı (25), Şekil 7'de gösterildiği gibi kalın malzemeler ve Şekil 8'de gösterildiği gibi ince malzemeler için ayarlanacaktır.
- Dayanak yüksekliğinin ayarını değiştirmek için her iki tırtıllı civatayı (12) gevşetin ve dayanak kızağını (25) taşıyıcı kızaktan (26) çıkarın.
- Dayanak kızağını (25), gerekli olan dayanak yüksekliğine göre 180° sola veya sağa döndürün ve sonra tekrar taşıyıcı kızağa (26) takın.
- Tırtıllı civataları (12) sıkın.

8.2.2 Kesim genişliği (Şekil 8)

- Ağacların uzunlamasına kesiminde paralel dayanak (7) kullanılacaktır.
- Paralel dayanağı (7) testere tezgahının (1) sol veya sağ tarafına takın.
- Testere tezgahı (1) üzerinde bulunan skala (b) ile paralel dayanak (7) istenilen ölçüye ayarlanabilir.
- Paralel dayanağı (7) sabitlemek için her iki kelebek civatayı (12) sıkın.

8.3 Açı ayarlama (Şekil 9/10)

- Sabitleme saplarını (14) gevşetin.
- Sabitleme saplarını (14) kaydırarak testere bıçağı (4) istenilen açı ölçüsüne (bkz. skala 13)) ayarlanabilir.
- Sabitleme saplarını (14) sıkın.

9. Çalıştırma

Her yeni ayarlama işleminden sonra, ayarlanan ölçülerin kontrolü için bir deneme kesiminin yapılmasını tavsiye ederiz.

Testereyi çalıştırdıktan sonra, kesim işlemine başlamadan önce testere bıçağının max. devir hızına erişmesini bekleyin.

Uzun iş parçalarının kesim işlemi sonunda düşmesini önlemek için emniyet altına alın (örneğin makaralı sehpa)

Kesim işlemine başlarken dikkatli olun.

Aleti sadece talaş toplama donanımı takılı olduğunda kullanın. Talaş toplama (aspirasyon) kanallarını düzenli olarak kontrol edin ve temizleyin.

9.1 Dar parçaların kesilmesi

(Genişlik: 120 mm'den küçük) (Şekil 11)

- Paralel dayanağı (7) kesilecek olan iş parçasının genişliğine göre ayarlayın.
- İş parçasını iki elinizle itin, testere bıçağı (4) bölümünde mutlaka itme çubuğunu (3) kullanın. (sevkiyatın içeriğine dahildir!)
- İş parçasını, daima ayırma kamasının (5) sonuna kadar itin.
- **Dikkat!** Kısa iş parçalarının kesilmesinde, itme çubuğu daha kesimin başında kullanılacaktır.

9.2 Çok dar parçaların kesilmesi

(Genişlik: 30 mm'den küçük)

- Paralel dayanağı (7) kesilecek olan iş parçasının genişliğine göre ayarlayın.
- İş parçasını, itme ağacı ile, dayanak kızağına (25) kadar bastırın ve iş parçasını itme ağacı (3) ayırma kaması (5) sonuna kadar bastırın.

İtme ağacı sevkiyatın içeriğine dahil değildir!
(İhtisas mağazalarında bulunur)

10. Temizleme, Bakım ve Yedek Parça Siparişi

Temizleme çalışmalarına başlamadan önce elektrik kablosunun fişini prizden çekin!

10.1 Temizleme

- Koruyucu düzenekleri, hava deliklerini ve motor gövdesini mümkün oldukça toz ve kirden arındırın ve temiz tutun. Cihazı temiz bir bezle silin veya düşük basınçlı hava üfleyerek temizleyin.
- Cihazı her kullanımdan sonra hemen temizlemenizi öneririz.
- Cihazı düzenli aralıklarla nemli bir bez ve az miktarda sıvı sabunla temizleyin. Deterjan veya solvent kullanmayın. Zira bu tür maddeler cihazın plastik parçalarını tahrip edebilir. Cihazın içine su girmemesine dikkat edin.

10.2 Kömür fırçalar

- Aşırı kıvılcım oluştuğunda kömür fırçaların elektrikçi uzman personel tarafından kontrol edilmesini sağlayın. Dikkat! Kömür fırçalar ancak elektrikçi uzman personel tarafından değiştirilmelidir.

10.3 Bakım

- Cihazın içinde bakım gerektiren başka parçalar yoktur.

10.4 Yedek parça siparişi:

Yedek parça siparişinde aşağıda açıklanan bilgiler verilmelidir:

- Cihaz tipi
 - Cihazın ürün numarası
 - Cihazın kod numarası
 - Gerekli yedek parçanın yedek parça numarası
- Aktüel fiyatlar ve bilgiler için internet sitemiz: www.isc-gmbh.info

11. İmha ve Yeniden Değerlendirme

Cihaz, nakliyat hasarlarını önlemek amacıyla ambalaj içerisinde. Söz konusu ambalaj bir hammadde olduğundan yeniden kullanımı mümkündür veya hammadde geri kazanımına sevk edilmelidir. Cihaz ve aksesuarları, örneğin metal ve plastik gibi çeşitli malzemelerden oluşmaktadır. Bozuk parçaları özel atık olarak imha edin. Ürünü satın aldığınız mağazanıza veya belediyenize danışın!

ISC GmbH · Eschenstraße 6 · D-94405 Landau/Isar



Konformitätserklärung

- erklart folgende Konformitat gema EU-Richtlinie und Normen fur Artikel
 explains the following conformity according to EU directives and norms for the following product
 dclare la conformit suivante selon la directive CE et les normes concernant l'article
 dichiara la seguente conformit secondo la direttiva UE e le norme per l'articolo
 verklaart de volgende overeenstemming conform EU richtlijn en normen voor het product
 declara la siguiente conformidad a tenor de la directiva y normas de la UE para el artculo
 declara a seguinte conformidade, de acordo com a directiva CE e normas para o artigo
 attesterer flgende overensstemmelse i medfr af EU-direktiv samt standarder for artikel
 frklarar fljande verensstammelse enl. EU-direktiv och standarder fr artikeln
 vakuuttaa, ett tuote tytta EU-direktiivin ja standardien vaatimukset
 tendab toote vastavust EL direktiivile ja standarditele
 vydav nsledujc prohlaen o shod podle smrnice EU a norem pro vrobek
 potrjuje sledeo skladnost s smernico EU in standardi za izdelak
 vydava nasledujce prehlasenie o zhode podl'a smernice EU a noriem pre vrobok
 a cikkekhez az EU-iranyvonal s Normak szerint a kvetkez konformitast jelenti ki
 deklaruje zgodnoc wymienionego ponizej artykuu z nastpujacymi normami na podstawie dyrektywy WE.
 deklariра сответното сответствие сгласно Директива на ЕС и норми за артикул
 paskaidro adu atbilstību ES direktīvai un standartiem
 apibūdzina j atitikim EU reikalavimams ir preks normoms
 declar urmatoarea conformitate conform directivei UE i normelor pentru articolul
 dlwnει την ακλουθη συμfρωση сμφωνα με την Οδηγία EK και τα πρτυπα για το προϊον
 potrdjuje sljedecu uskladenost prema smjernicama EU i normama za artikl
 potrdjuje sljedecu uskladenost prema smjernicama EU i normama za artikl
 potrdjuje sledecu uskladenost prema smernicama EZ i normama za artikal
 слeдующим удостоверяется, что следующие продукты соответствуют директивам и нормам ЕС
 проголошує про зазначену нижче вдповднсть виробу директивам та стандартам ЄС на вирб
 ja izjavuva slednata soobrznost soglasno EU-direktivata i normite za artikli
 rn ille ilgili AB direktifleri ve normlari gereince aarida aıklanan uygunluu belirtir
 erklerer flgende samsvar i henhold til EU-direktivet og standarder for artikkel
 Lysir uppfyllingu EU-reglna og annarra stala vru

Tischkreissage BT-TS 800 (Einhell)

- | | |
|---|--|
| <input type="checkbox"/> 2009/105/EC | <input checked="" type="checkbox"/> 2006/42/EC |
| <input type="checkbox"/> 2006/95/EC | <input checked="" type="checkbox"/> Annex IV |
| <input type="checkbox"/> 2006/28/EC | Notified Body: TUV SUD Product Service GmbH |
| <input type="checkbox"/> 2005/32/EC | Notified Body No.: 0123 |
| <input checked="" type="checkbox"/> 2004/108/EC | Reg. No.: M6A 10 02 24192 638 |
| <input type="checkbox"/> 2004/22/EC | <input type="checkbox"/> 2000/14/EC_2005/88/EC |
| <input type="checkbox"/> 1999/5/EC | <input type="checkbox"/> Annex V |
| <input type="checkbox"/> 97/23/EC | <input type="checkbox"/> Annex VI |
| <input type="checkbox"/> 90/396/EC | Noise: measured $L_{WA} = \text{dB (A)}$; guaranteed $L_{WA} = \text{dB (A)}$ |
| <input type="checkbox"/> 89/686/EC_96/58/EC | P = KW; L/Ø = cm |
| | Notified Body: |
| | <input type="checkbox"/> 2004/26/EC |
| | Emission No.: |

Standard references: EN 61029-1; EN 61029-2-1; EN 55014-1;
EN 55014-2; EN 61000-3-2; EN 61000-3-3

Landau/Isar, den 11.03.2010

Weichselgartner/General Manager

Wentao/Product-Management

First CE: 07

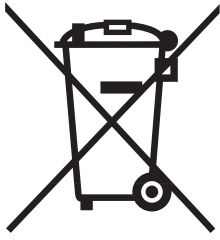
Art.-No.: 43.407.60 I.-No.: 01017

Subject to change without notice

Archive-File/Record: 4340760-28-4155050-07

Documents registrar: Siegfried Roider

Wiesenweg 22, D-94405 Landau/Isar



Ⓧ Nur für EU-Länder

Werfen Sie Elektrowerkzeuge nicht in den Hausmüll!

Gemäß europäischer Richtlinie 2002/96/EG über Elektro- und Elektronik-Altgeräte und Umsetzung in nationales Recht müssen verbrauchte Elektrowerkzeuge getrennt gesammelt werden und einer umweltgerechten Wiederverwertung zugeführt werden.

Recycling-Alternative zur Rücksendeaufforderung:

Der Eigentümer des Elektrogerätes ist alternativ anstelle Rücksendung zur Mitwirkung bei der sachgerechten Verwertung im Falle der Eigentumsaufgabe verpflichtet. Das Altgerät kann hierfür auch einer Rücknahmestelle überlassen werden, die eine Beseitigung im Sinne der nationalen Kreislaufwirtschafts- und Abfallgesetzes durchführt. Nicht betroffen sind den Altgeräten beigefügte Zubehörteile und Hilfsmittel ohne Elektrobestandteile.

Ⓡ Tylko dla krajów UE

Zabrania się wyrzucania elektronarzędzi na śmieci.

Zgodnie z Europejską Dyrektywą 2002/96/WE o przeznaczonych na złomowanie elektronarzędziach i sprzęcie elektronicznym oraz jej konwersji na prawo krajowe, elektronarzędzia należy zbierać osobno i oddać do punktu zbiórki surowców wtórnych.

Recykling jako alternatywa wobec obowiązku zwrotu urządzenia:

Alternatywnie do obowiązku zwrotu urządzenia elektrycznego po zakończeniu jego użytkowania, właściciel jest zobowiązany do współuczestnictwa w jego prawidłowej utylizacji. Wycofane z eksploatacji urządzenie można oddać również do punktu zbiórki surowców wtórnych, który przeprowadzi utylizację zgodnie z krajowymi przepisami o odpadach i wykorzystaniu surowców wtórnych. Nie dotyczy to osprzętu należącego do wyposażenia urządzenia i środków pomocniczych nie zawierających elementów elektrycznych.

Ⓡ Sadece AB Ülkeleri İçin Geçerlidir

Elektrikli cihazları çöpe atmayınız.

Elektrikli ve elektronik aletler ile ilgili 2002/96/AB nolu Avrupa Yönetmeliğince ve ilgili yönetmeliğin ulusal normalara uyarlanması sonucunda kullanılan elektrikli aletler ayrıştırılmış olarak toplanacak ve çevreye zarar vermeyecek şekilde geri kazanım sistemlerine teslim edilecektir.

Kullanılmış Cihazların İadesi Yerine Uygulanacak Geri Dönüşüm Alternatifi:

Kullanılmış elektrikli alet ve cihaz sahipleri bu eşyalarını iade etme yerine alternatif olarak, yönetmeliklere uygun olarak çalışan geri dönüşüm merkezlerine vermekle yükümlüdür. Bunun için kullanılan cihaz, ulusal dönüşüm ekonomisi ve atık kanununa göre atıkların artırılmasını sağlayan kullanılan cihaz teslim alma yerine teslim edilecektir. Kullanılmış alet ve cihazlara eklenen ve elektrikli sistemi bulunmayan aksesuar ile yardımcı malzemeler bu düzenlemeden muaf tutulur.

Ⓓ

Der Nachdruck oder sonstige Vervielfältigung von Dokumentation und Begleitpapieren der Produkte, auch auszugsweise ist nur mit ausdrücklicher Zustimmung der ISC GmbH zulässig.

Ⓔ

Przedruk lub innego rodzaju powielanie dokumentacji wyrobów oraz dokumentów towarzyszących, nawet we fragmentach dopuszczalne jest tylko za wyraźną zgodą firmy ISC GmbH.

Ⓗ

Ürünlerinin dokümantasyonu ve evraklarının kısmen olsa dahi kopyalanması veya başka şekilde çoğaltılması, yalnızca ISC GmbH firmasının özel onayı alınmak şartıyla serbesttir.

- Ⓓ Technische Änderungen vorbehalten
- Ⓔ Zastrzega się wprowadzanie zmian technicznych
- Ⓗ Teknik değişiklikler olabilir

PL CERTYFIKAT GWARANCJI

Na opisywane w instrukcji obsługi urządzenie udzielamy 2-letniej gwarancji, na wypadek wadliwości naszego produktu. 2-letni okres gwarancyjny zaczyna obowiązywać w momencie przejścia ryzyka lub przejęcia urządzenia przez klienta.

Warunkiem skorzystania z uprawnień gwarancyjnych jest prawidłowa konserwacja urządzenia, zgodnie z instrukcją obsługi oraz użytkowanie zgodne z przeznaczeniem. Odnosi się to szczególnie do akumulatorów, na które udzielamy jednak 12-miesięcznej gwarancji.

Oczywiście w okresie tych 2 lat przysługują Państwu również uprawnienia gwarancyjne w ramach ustawowej rękojmi.

Gwarancja obowiązuje na terenie Republiki Federalnej Niemiec lub w kraju generalnego przedstawiciela handlowego, jako uzupełnienie obowiązujących lokalnie przepisów ustawowych. Prosimy zwrócić się do odpowiedzialnego pracownika w regionalnym dziale obsługi klienta lub pod podany poniżej adres serwisu technicznego.

TR GARANTİ BELGESİ

Sayın Müşterimiz,

Ürünlerimiz üretim esnasında sıkı bir kalite kontrolden geçirilir. Buna rağmen alet veya cihazınız tam doğru şekilde çalışmadığında ve bozulduğunda bu durumdan çok üzgün olduğumuzu belirtir ve bozuk olan aleti/cihazı Garanti Belgesinin alt bölümünde açıklanan Servis Hizmetlerine göndermenizi rica ederiz. Bize ayrıca aşağıda açıklanan Servis telefon numarasından da her zaman ulaşabilirsiniz. Size her konuda memnuniyetle bilgi veririz. Garanti haklarından faydalanmak için aşağıdaki kurallar geçerlidir:

1. Bu Garanti koşulları ek Garanti Hizmetlerini düzenler. Kanuni Garanti Haklarınız bu Garanti düzenlemesinden etkilenmez ve saklı kalır. Garanti kapsamında sunduğumuz hizmetler ücretsizdir.
2. Garanti kapsamına sadece malzeme ve üretim hatasından kaynaklanan eksiklik ve ayıplar dahildir. Bu durumlarda garanti hizmetleri sadece arızanın onarımı veya aletin/cihazın değiştirilmesi ile sınırlıdır. Aletlerimizin ve cihazlarımızın ticari ve endüstriyel kullanım amacı için tasarlanmadığını lütfen dikkate alınız. Bu nedenle aletin/cihazın ticari ve endüstriyel işletmelerde kullanılması veya benzer çalışmalarda çalıştırılması durumunda Garanti Sözleşmesi geçerli değildir. Ayrıca transport hasarları, montaj talimatına veya yönetmeliklere aykırı yapılan montajlardan ve tesisatlardan kaynaklanan hasarlar, kullanma talimatına riayet etmeme nedeniyle oluşan hasarlar (örneğin yanlış bir şebeke gerilimine veya akım türüne bağlama gibi), kullanım amacına veya talimatlara aykırı kullanımdan kaynaklanan hasarlar (örneğin alete/cihaza aşırı yüklenme veya kullanımına izin verilmeyen alet veya aksesuar), bakım ve güvenlik talimatlarına riayet edilmemesinden kaynaklanan hasarlar, aletin/cihazın içine yabancı maddenin girmesi (örneğin kum, taş veya toz), zor kullanma veya harici zorlamalardan kaynaklanan hasarlar (örneğin aşağı düşme nedeniyle oluşan hasar) ve kullanıma bağlı oluşan aşınma gibi durumlar garanti kapsamına dahil değildir. Bu durum özellikle halen 12 ay garantisi olan aküler için geçerlidir

Alet/cihaz üzerinde herhangi bir çalışma yapıldığında veya müdahalede bulunulduğunda garanti hakkı sona erer.

3. Garanti süresi 2 yıldır ve garanti süresi aletin/cihazın satın alındığı tarihte başlar. Arızayı tespit ettiğinizde garanti hakkından faydalanma talebi, garanti süresi dolmadan iki hafta önce bildirilmelidir. Garanti süresi dolduktan sonra garanti hakkından faydalanma talebinde bulunulamaz. Aletin/cihazın onarılması veya değiştirilmesi garanti süresinin uzamasına yol açmaz ayrıca onarılan alet veya takılan parçalar için yeni bir garanti süresi oluşmaz. Bu aynı zamanda yerinde verilen Servis Hizmetleri için de geçerlidir.
4. Garanti hakkından faydalanmak için arızalı aleti, gönderi ücreti göndericiye ait olmak üzere aşağıda belirtilen adrese postalayın. Satın aldığınız tarihi belirten orijinal fişi veya başka bir belgeyi de alet ile birlikte gönderin. Bu nedenle kasa fişini belgelemek için daima iyice saklayın! Arıza ve şikayet sebebinin mümkün olduğunca doğru şekilde açıklayın. Aletin arızası garanti kapsamına dahil olduğunda size en kısa zamanda onarılmış veya yeni bir alet/cihaz gönderilecektir.

Ayrıca garanti kapsamına dahil olmayan veya garant isüresi dolan arızaları ücreti karşılığında memnuniyetle onarız. Bunun için aleti/cihazı lütfen Servis adresimize gönderin.

D GARANTIEURKUNDE

Sehr geehrte Kundin, sehr geehrter Kunde,

unsere Produkte unterliegen einer strengen Qualitätskontrolle. Sollte dieses Gerät dennoch einmal nicht einwandfrei funktionieren, bedauern wir dies sehr und bitten Sie, sich an unseren Servicedienst unter der auf dieser Garantiekarte angegebenen Adresse zu wenden. Gern stehen wir Ihnen auch telefonisch über die unten angegebene Servicrufnummer zur Verfügung. Für die Geltendmachung von Garantieansprüchen gilt Folgendes:

1. Diese Garantiebedingungen regeln zusätzliche Garantieleistungen. Ihre gesetzlichen Gewährleistungsansprüche werden von dieser Garantie nicht berührt. Unsere Garantieleistung ist für Sie kostenlos.
2. Die Garantieleistung erstreckt sich ausschließlich auf Mängel, die auf Material- oder Herstellungsfehler zurückzuführen sind und ist auf die Behebung dieser Mängel bzw. den Austausch des Gerätes beschränkt. Bitte beachten Sie, dass unsere Geräte bestimmungsgemäß nicht für den gewerblichen, handwerklichen oder industriellen Einsatz konstruiert wurden. Ein Garantievertrag kommt daher nicht zustande, wenn das Gerät in Gewerbe-, Handwerks- oder Industriebetrieben sowie bei gleichzusetzenden Tätigkeiten eingesetzt wird.

Von unserer Garantie sind ferner Ersatzleistungen für Transportschäden, Schäden durch Nichtbeachtung der Montageanleitung oder aufgrund nicht fachgerechter Installation, Nichtbeachtung der Gebrauchsanleitung (wie durch z.B. Anschluss an eine falsche Netzspannung oder Stromart), missbräuchliche oder unsachgemäße Anwendungen (wie z.B. Überlastung des Gerätes oder Verwendung von nicht zugelassenen Einsatzwerkzeugen oder Zubehör), Nichtbeachtung der Wartungs- und Sicherheitsbestimmungen, Eindringen von Fremdkörpern in das Gerät (wie z.B. Sand, Steine oder Staub), Gewaltanwendung oder Fremdeinwirkungen (wie z. B. Schäden durch Herunterfallen) sowie durch verwendungsgemäßen, üblichen Verschleiß ausgeschlossen. Dies gilt insbesondere für Akkus, auf die wir dennoch eine Garantiezeit von 12 Monaten gewähren

Der Garantieanspruch erlischt, wenn an dem Gerät bereits Eingriffe vorgenommen wurden.

3. Die Garantiezeit beträgt 2 Jahre und beginnt mit dem Kaufdatum des Gerätes. Garantieansprüche sind vor Ablauf der Garantiezeit innerhalb von zwei Wochen, nachdem Sie den Defekt erkannt haben, geltend zu machen. Die Geltendmachung von Garantieansprüchen nach Ablauf der Garantiezeit ist ausgeschlossen. Die Reparatur oder der Austausch des Gerätes führt weder zu einer Verlängerung der Garantiezeit noch wird eine neue Garantiezeit durch diese Leistung für das Gerät oder für etwaige eingebaute Ersatzteile in Gang gesetzt. Dies gilt auch bei Einsatz eines Vor-Ort-Services.
4. Für die Geltendmachung Ihres Garantieanspruches übersenden Sie bitte das defekte Gerät portofrei an die unten angegebene Adresse. Fügen Sie den Verkaufsbeleg im Original oder einen sonstigen datierten Kaufnachweis bei. Bitte bewahren Sie deshalb den Kassenbon als Nachweis gut auf! Beschreiben Sie uns bitte den Reklamationsgrund möglichst genau. Ist der Defekt des Gerätes von unserer Garantieleistung erfasst, erhalten Sie umgehend ein repariertes oder neues Gerät zurück.

Selbstverständlich beheben wir gegen Erstattung der Kosten auch gerne Defekte am Gerät, die vom Garantieumfang nicht oder nicht mehr erfasst sind. Dazu senden Sie das Gerät bitte an unsere Serviceadresse.

ISC GmbH • Eschenstraße 6 • 94405 Landau/Isar (Deutschland)

Telefon: +49 [0] 180 5 120 509 • Telefax +49 [0] 180 5 835 830 (Festnetzpreis: 14 ct/min, Mobilfunkpreise maximal: 42 ct/min)

E-Mail: info@isc-gmbh.info • Internet: www.isc-gmbh.info

1 Service Hotline: 01805 120 509 - www.isc-gmbh.info
(Festnetzpreis: 14 ct/min, Mobilfunkpreise maximal: 42 ct/min) - Mo-Fr. 8:00-20:00 Uhr

2 Name: **Retouren-Nr. ISC:**

Straße / Nr.: **Telefon:**

PLZ **Ort** **Mobil:**

3 Welcher Fehler ist aufgetreten (genaue Angabe): **Art.-Nr.:** **I.-Nr.:**

Sehr geehrte Kundin, sehr geehrter Kunde,
bitte beschreiben Sie uns die von Ihnen festgestellte Fehlfunktion Ihres Gerätes als Grund Ihrer Beanstandung möglichst genau. Dadurch können wir für Sie Ihre Reklamation schneller bearbeiten und Ihnen schneller helfen. Eine zu ungenaue Beschreibung mit Begriffen wie „Gerät funktioniert nicht“ oder „Gerät defekt“ verzögert hingegen die Bearbeitung erheblich.

4 Garantie: JA NEIN **Kaufbeleg-Nr. / Datum:**

1 Service Hotline kontaktieren oder bei ISC-Webadresse anmelden - es wird Ihnen eine Retourennummer zugeteilt | **2** Ihre Anschrift eintragen | **3** Fehlerbeschreibung und Art.-Nr. und I.-Nr. angeben | **4** Garantierfall JA/NEIN ankreuzen sowie Kaufbeleg-Nr. und Datum angeben und eine Kopie des Kaufbeleges beilegen