

Holzspalter HSP 6/104 D

Art.-Nr.: **34.320.50**

EAN-Code: **4006825535129**

VE: **2 Stück/Palette**

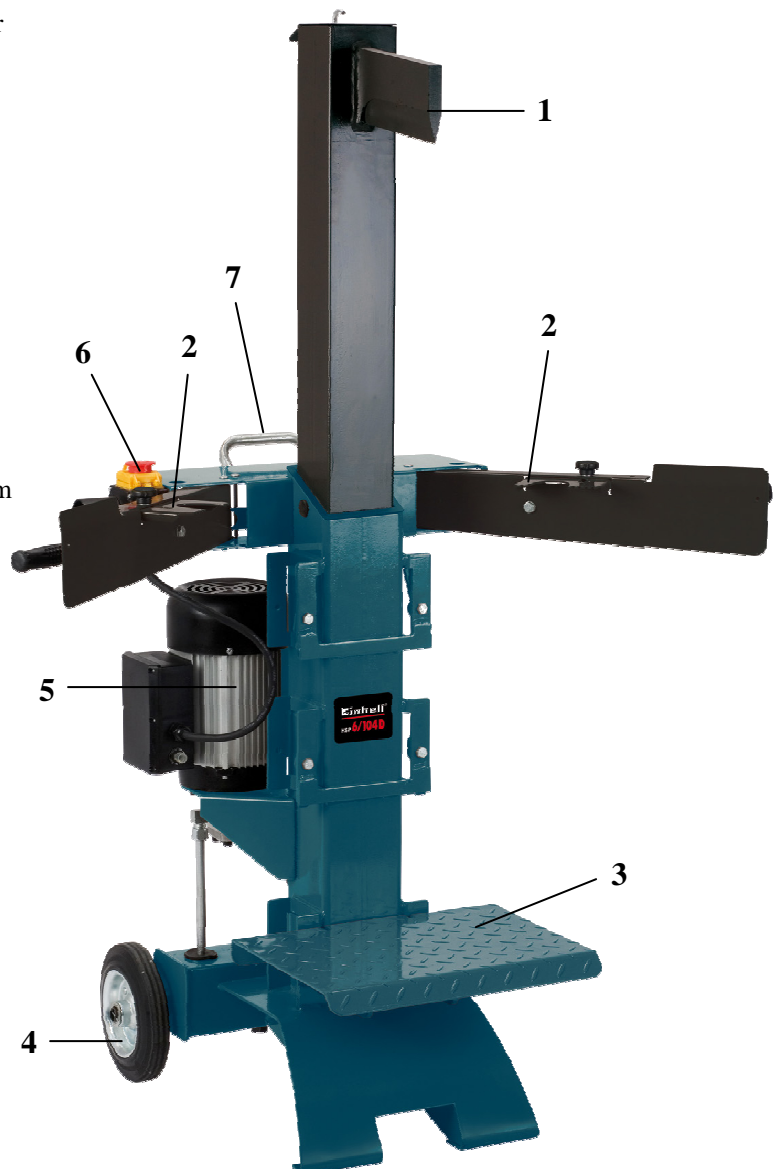
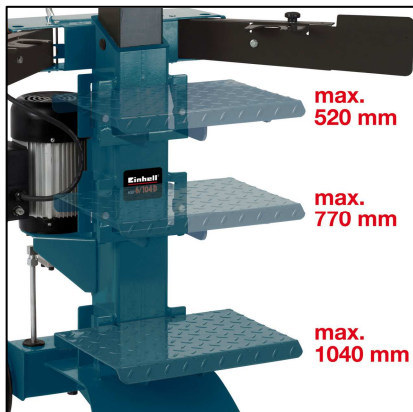
Dieser leistungsfähige Brennholzspalter mit einer Spaltkraft von 6 Tonnen spaltet durch den 3-fach höhenverstellbaren Arbeitstisch Holz mit Scheitlängen bis zu 104 cm. Durch zwei stabile Räder am Metallrahmen ist der Holzspalter problemlos zu transportieren. Großflächige Kunststoffgleitführungen zwischen Spaltsäule und Führungsrohr sorgen für geringen Reibungsverlust und lange Lebensdauer. Durch individuelle Einstellung der Rückfahrhöhe des Spaltkeils ist ein schneller Arbeitsfortschritt gewährleistet.

Ausstattung:

- Spaltkeil (1)
- Verstellbare Stammhaltebleche (2)
- 3-fach höhenverstellbarer Arbeitstisch aus Riffel-Stahlblech (3)
- Stabile Räder für einfachen Transport (4)
- Kraftvoller 400 V Antriebsmotor (5)
- Ein-/Ausschalter mit Nullspannungsauslöser und Not-Aus-Funktion (6)
- Transportgriff (7)
- Einstellbare Spaltkeilhöhe

Technische Daten:

- Motor: 400 V ~ 50 Hz
- Leistung: 2,2 kW
- Spaltkraft: 6 t
- Zylinderhub: 480 mm
- Scheitlänge: 150 – 1.040 mm
- Scheitdurchmesser: 100 – 320 mm
- Füllmenge Öltank: 2,5 – 4 l
- Gewicht: ca. 104 kg
- Verpackungsmaß: 1.055 x 575 x 545 mm



Abbildungen können nicht im Serien-Lieferumfang enthaltenes Zubehör darstellen / Illustrations can contain accessories, which are not included in standard extent of delivery.

Abbildungen ähnlich, produktionsbedingte Abweichung vorbehalten / Illustration similar (in design), production-wise modifications reserved

File: S:\shared-pool\Product-Dokumentation\T-Produktbeschreibung\30_n0t\Originale_Deutsch_PA04\3432050_01016.doc

Erstelldatum / create date: 23.10.2006 10:12:00

Aktualisiert / up dated: 18.02.2009