



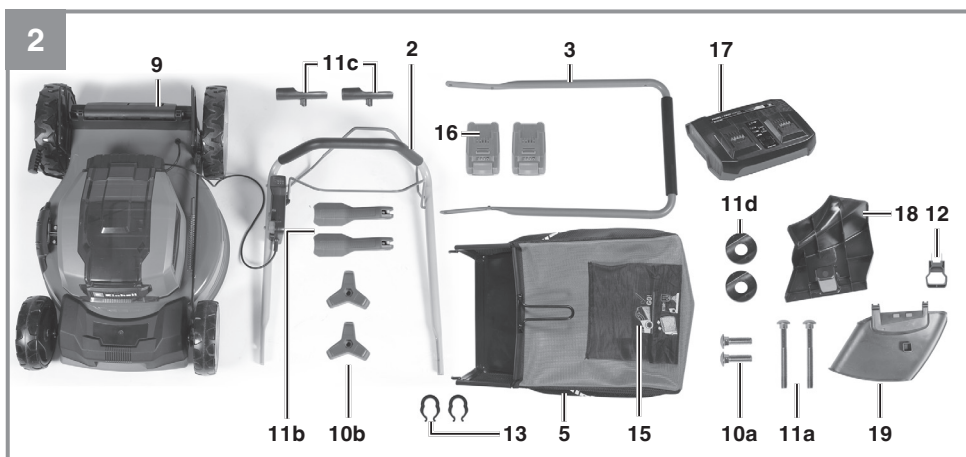
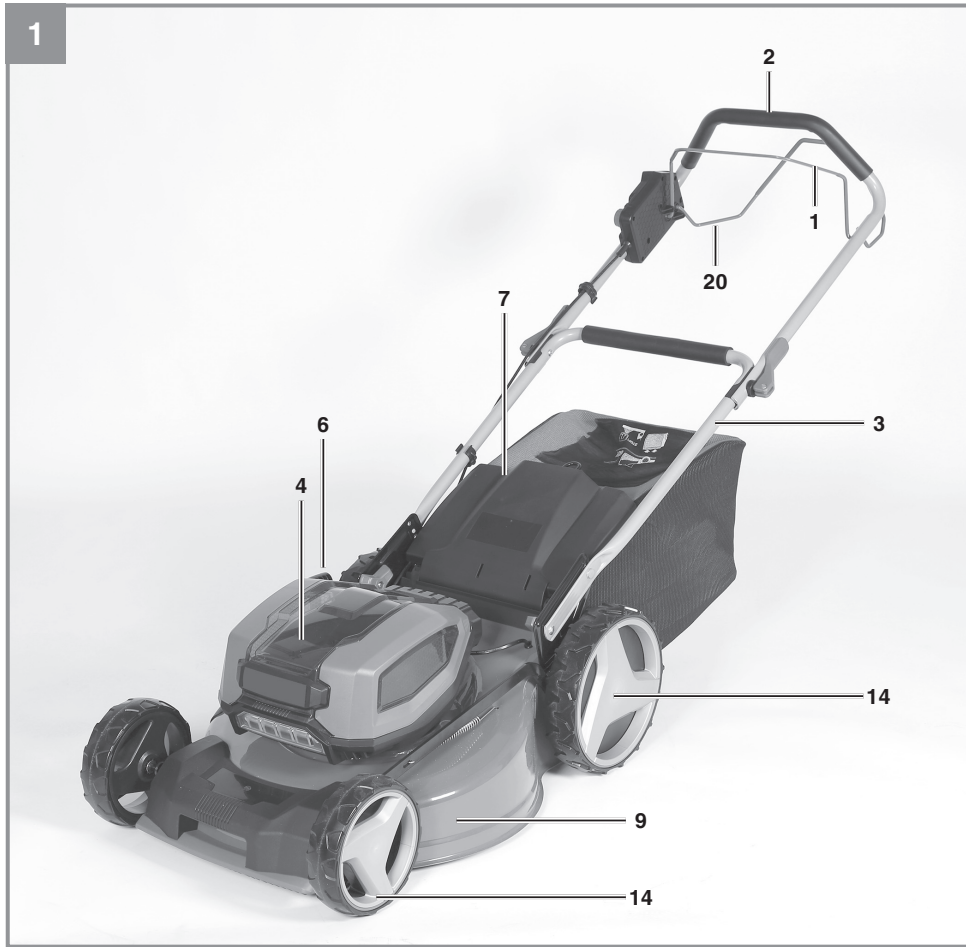
GP-CM 36/47 S Li BL

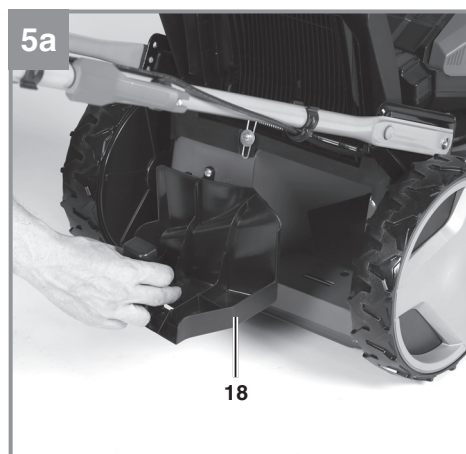
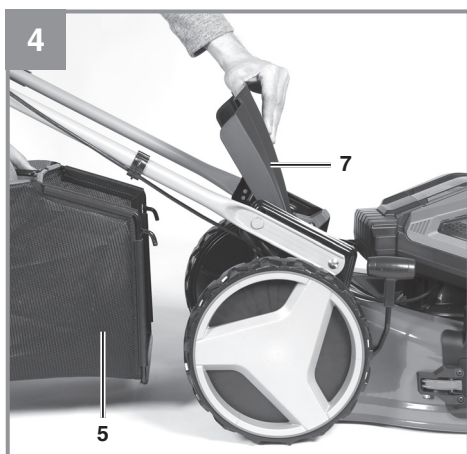
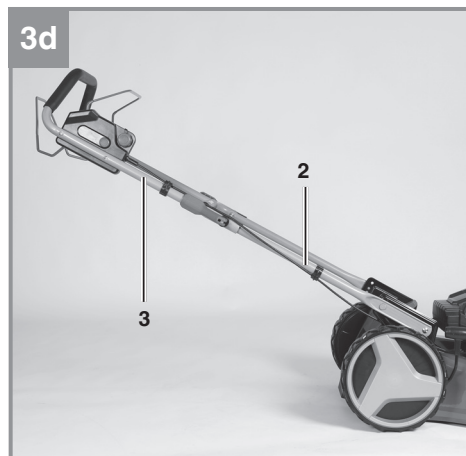
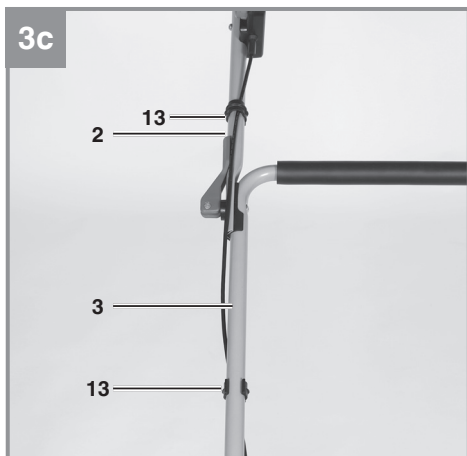
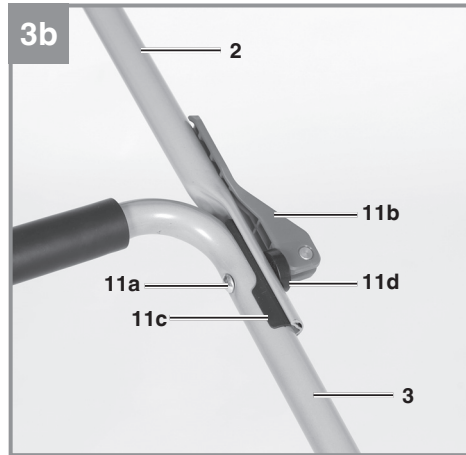
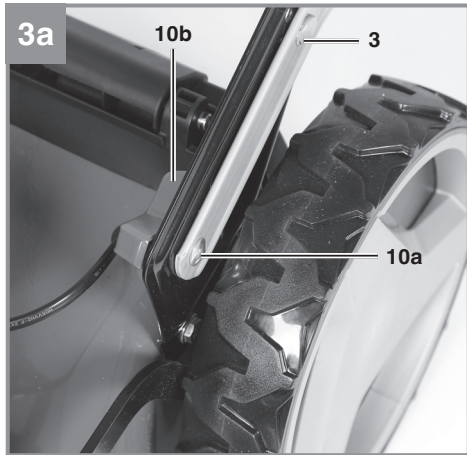
D	Originalbetriebsanleitung Akku-Rasenmäher	H	Eredeti használati utasítás Akku-fűnyírógép
GB	Original operating instructions Cordless lawn mower	RO	Instrucțiuni de utilizare originale Mașină de tuns gazonul cu acumulator
F	Instructions d'origine Tondeuse a gazon a accumulateur	GR	Πρωτότυπες Οδηγίες χρήσης Χλοκοπτικό με μπαταρία
I	Istruzioni per l'uso originali Tosaerba a batteria	P	Manual de instruções original Corta-relvas sem fio
DK/ N	Original betjeningsvejledning Akku-græsslåmaskine	HR/ BIH	Originalne upute za uporabu Akumulatorska kosilica za travu
S	Original-bruksanvisning Batteridrivnen gräsklippare	RS	Originalna uputstva za upotrebu Akumulatorska kosilica za travu
CZ	Originální návod k obsluze Akumulátorová sekačka	PL	Instrukcja oryginalną Akumulatorowa kosiarka do trawy
SK	Originálny návod na obsluhu Akumulátorová kosačka	TR	Orijinal Kullanma Talimatı Akülü çim biçme makinesi
NL	Originele handleiding Accugazonmaaier	EE	Originaalkasutusjuhend Akuga muruniiduk
E	Manual de instrucciones original Cortacésped a batería	BG	Оригинално упътване за употреба Акумулаторна градинска косачка
FIN	Alkuperäiskäyttöohje Akkukäyttöinen ruohonleikkuri		
SLO	Originalna navodila za uporabo Akumulatorska kosilnica za travo		

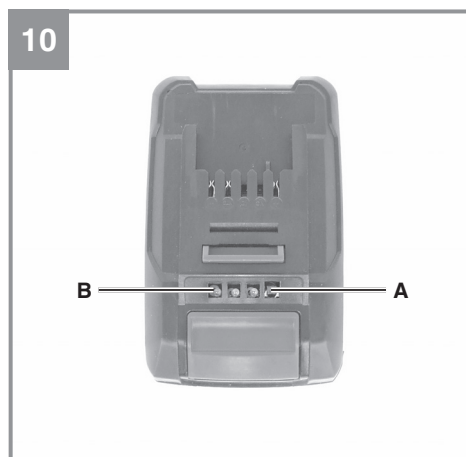
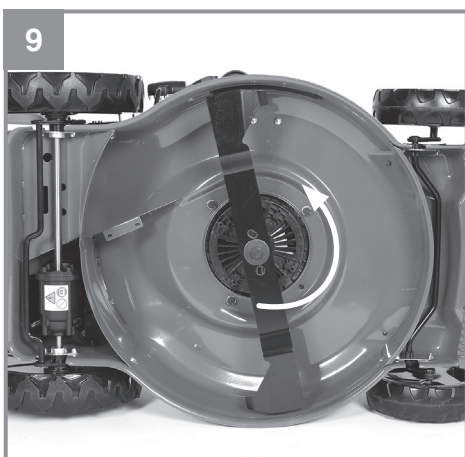
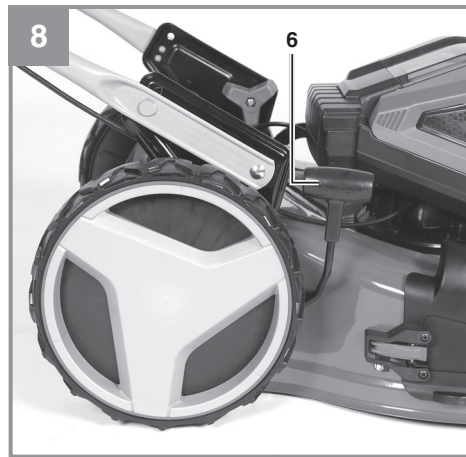
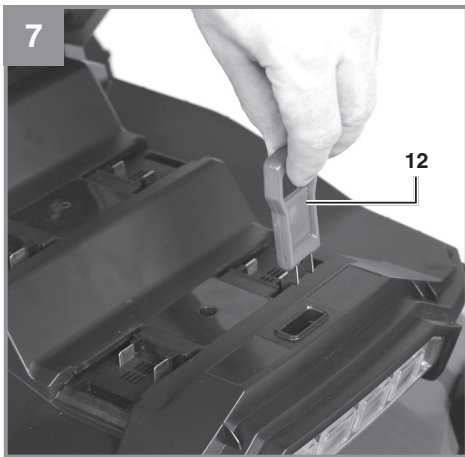
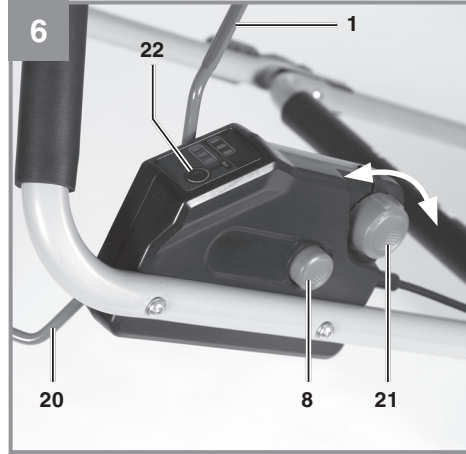
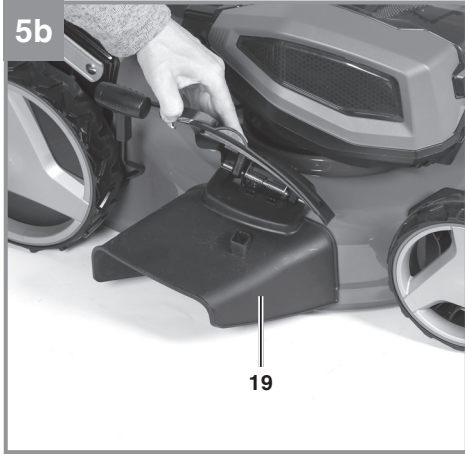


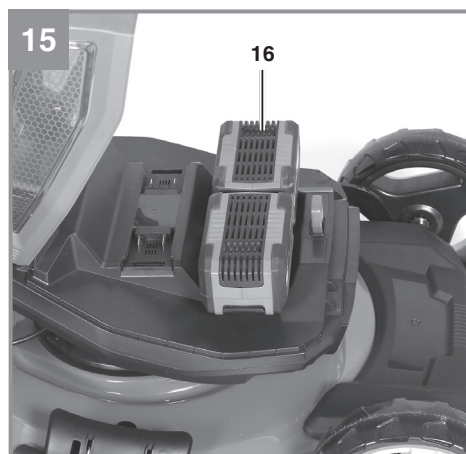
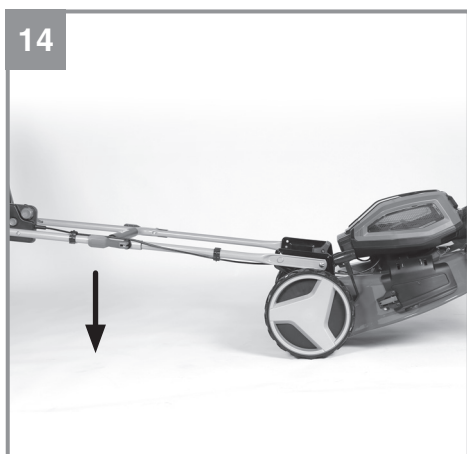
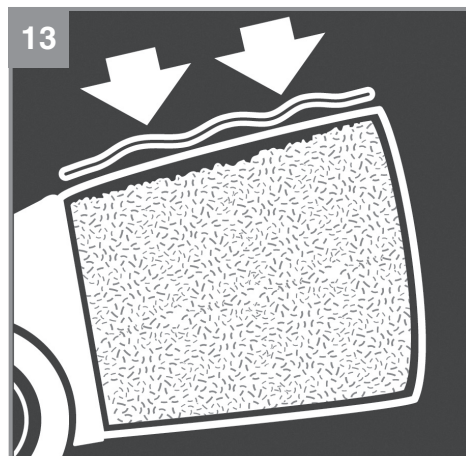
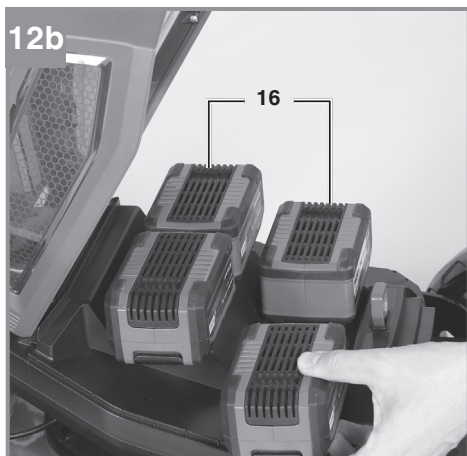
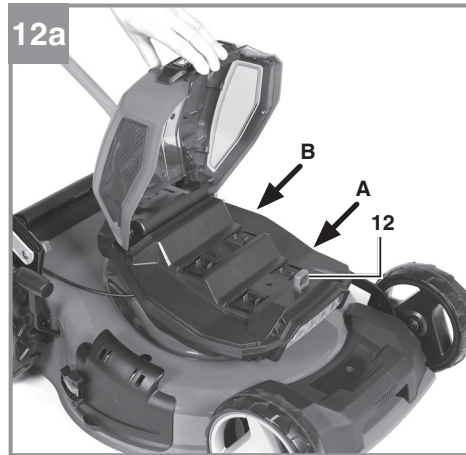
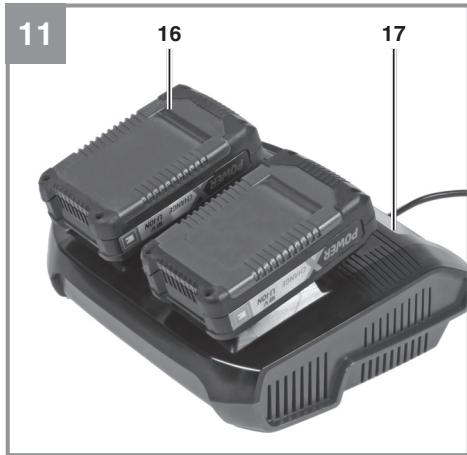
Art.-Nr.: 34.133.12 (2x5,2 Ah)

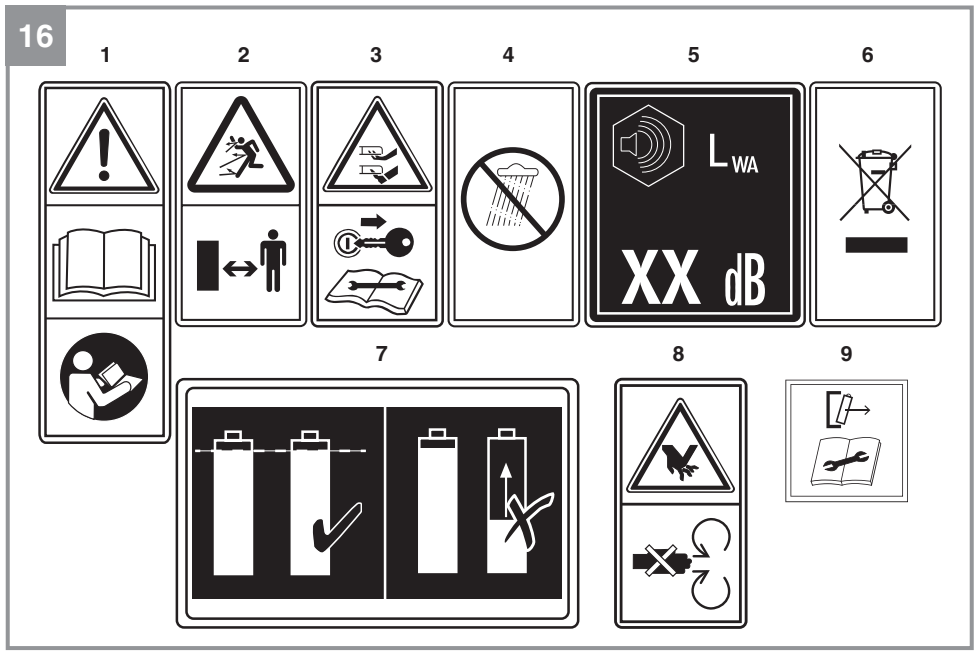
I.-Nr.: 21014











Gefahr!

Beim Benutzen von Geräten müssen einige Sicherheitsvorkehrungen eingehalten werden, um Verletzungen und Schäden zu verhindern. Lesen Sie diese Bedienungsanleitung / Sicherheitshinweise deshalb sorgfältig durch. Bewahren Sie diese gut auf, damit Ihnen die Informationen jederzeit zur Verfügung stehen. Falls Sie das Gerät an andere Personen übergeben sollten, händigen Sie diese Bedienungsanleitung / Sicherheitshinweise bitte mit aus. Wir übernehmen keine Haftung für Unfälle oder Schäden, die durch Nichtbeachten dieser Anleitung und den Sicherheitshinweisen entstehen.

Erklärung des Hinweisschildes auf dem Gerät (siehe Bild 16)

1. „Warnung - Zur Verringerung des Verletzungsrisikos Bedienungsanleitung lesen“
2. Abstand halten!
3. Vorsicht! - Scharfe Schneidmesser - Sicherheitsstecker ziehen vor Instandhaltungsarbeiten.
Schneidmesser drehen sich nach dem Ausschalten des Motors weiter!
4. Gerät vor Regen und Feuchtigkeit schützen
5. Garantiertes SchalleLeistungspegel
6. Akku fachgerecht und separat entsorgen
7. Akkus mit gleichem Ladezustand verwenden.
8. Warnung vor Schnittverletzungen. Achtung rotierende Messer.
9. Ziehen Sie vor allen Reinigungsarbeiten den Sicherheitsstecker und entfernen Sie alle Akkus.

1. Sicherheitshinweise

Die entsprechenden Sicherheitshinweise finden Sie im beiliegenden Heftchen!

Warnung!

Lesen Sie alle Sicherheitshinweise, Anweisungen, Bilderungen und technischen Daten, mit denen dieses Elektrowerkzeug versehen ist. Versäumnisse bei der Einhaltung der nachfolgenden Anweisungen können elektrischen Schlag, Brand und/oder schwere Verletzungen verursachen.

Bewahren Sie alle Sicherheitshinweise und Anweisungen für die Zukunft auf.

Dieses Gerät darf nicht von Kindern benutzt werden. Reinigung und Wartung darf nicht von Kindern durchgeführt werden. Dieses Gerät kann von

Personen mit verringerten physischen, sensorischen oder mentalen Fähigkeiten oder Mangel an Erfahrung und Wissen benutzt werden, wenn sie beaufsichtigt oder bezüglich des sicheren Gebrauchs des Gerätes unterwiesen wurden und die daraus resultierenden Gefahren verstehen. Kinder dürfen nicht mit dem Gerät spielen.

2. Gerätebeschreibung und Lieferumfang**2.1 Gerätebeschreibung (Bild 1-15)**

1. Schaltbügel
2. Oberer Schubbügel
3. Schubbügelhalter
4. Akku-Abdeckhaube
5. Grasfangkorb
6. Hebel zur Schnitthöhenverstellung
7. Auswurfklappe
8. Einschaltsperr
9. Stahlmähdeck
- 10a. 2x Schraube kurz
- 10b. 2x Griffschraube
- 11a. 2x Schraube lang
- 11b. 2x Spannhebel
- 11c. 2x Zwischenstück
- 11d. 2x Unterlegscheibe
12. Sicherheitsstecker
13. 2x Kabelhalterungsklammer
14. Radkappe
15. Füllstandanzeige
16. 2x Akku
17. 1x Akku-Ladegerät
18. Mulchadapter
19. Seitenauswurfadapter
20. Fahrhebel (Kupplungshebel)
21. Einstellhebel Fahrgeschwindigkeit
22. Schalter Eco/ Anzeige Batterie

2.2 Lieferumfang und Auspacken (Bild 2)

Bitte überprüfen Sie die Vollständigkeit des Artikels anhand des beschriebenen Lieferumfangs. Bei Fehlteilen wenden Sie sich bitte spätestens innerhalb von 5 Arbeitstagen nach Kauf des Artikels unter Vorlage eines gültigen Kaufbeleges an unser Service Center oder an die Verkaufsstelle, bei der Sie das Gerät erworben haben. Bitte beachten Sie hierzu die Gewährleistungstabelle in den Service-Informationen am Ende der Anleitung.

- Öffnen Sie die Verpackung und nehmen Sie das Gerät vorsichtig aus der Verpackung.
- Entfernen Sie das Verpackungsmaterial so-

wie Verpackungs- und Transportsicherungen (falls vorhanden).

- Überprüfen Sie, ob der Lieferumfang vollständig ist.
- Kontrollieren Sie das Gerät und die Zubehörteile auf Transportschäden.
- Bewahren Sie die Verpackung nach Möglichkeit bis zum Ablauf der Garantiezeit auf.

Gefahr!

Gerät und Verpackungsmaterial sind kein Kinderspielzeug! Kinder dürfen nicht mit Kunststoffbeuteln, Folien und Kleinteilen spielen! Es besteht Verschluckungs- und Erstickungsgefahr!

- Originalbetriebsanleitung
- Sicherheitshinweise

3. Bestimmungsgemäße Verwendung

Der Rasenmäher ist für die Pflege von Gras oder Rasenflächen.

Achtung! Wegen körperlicher Gefährdung des Benutzers darf der Rasenmäher nicht eingesetzt werden zum Trimmen von Büschen, Hecken und Sträuchern, zum Schneiden und Zerkleinern von Rankgewächsen oder Rasen auf Dachbepflanzungen oder in Balkonkästen und zum Reinigen (Absaugen) von Gehwegen und als Häcksler zum Zerkleinern von Baum- und Heckenabschnitten. Ferner darf der Rasenmäher nicht verwendet werden als Motorhacke und zum Einebnen von Bodenerhebungen, wie z.B. Maulwurfshügel.

Aus Sicherheitsgründen darf der Rasenmäher nicht verwendet werden als Antriebsaggregat für andere Arbeitswerkzeuge und Werkzeugsätze jeglicher Art, es sei denn, diese sind vom Hersteller ausdrücklich zugelassen.

Die Maschine darf nur nach ihrer Bestimmung verwendet werden. Jede weitere darüber hinausgehende Verwendung ist nicht bestimmungsgemäß. Für daraus hervorgerufene Schäden oder Verletzungen aller Art haftet der Benutzer/Bediener und nicht der Hersteller.

4. Technische Daten

Motordrehzahl:	3000 min ⁻¹
Gewicht:	28 kg
Schnittbreite:	47 cm
Grasfangkorbvolumen:	65 Liter
Schalldruckpegel L _{pA} :	79,8 dB(A)
Unsicherheit K _{pA} :	3 dB(A)
Gemessener Schalleistungspegel L _{WA} :	92,86 dB(A)
Unsicherheit K _{WA} :	2,34 dB(A)
Garantierter Schalleistungspegel L _{WA} : ..	96 dB(A)
Vibration am Holm a _h :	1,615 m/s ²
Unsicherheit K:	1,5 m/s ²
Schnitthöhenverstellung:	9-Stufig
.....	25-80 mm
Schutzart:	IPX4

2x Power X-Change Akku

Spannung:	18 V d.c.
Kapazität:	5,2 Ah
Zellenanzahl:	10

1x Power X-Twincharger

Eingangsspannung:	220-240 V ~ 50-60 Hz
Ausgangsspannung:	18 V d. c.
Ausgangsstrom:	3,0 A
Schutzklasse:	II / <input type="checkbox"/>

Achtung!

Das Gerät und das Ladegerät dürfen nur für die Li-Ion Batterien der Power X-Change Serie verwendet werden!

Gefahr!

Geräusch und Vibration

Die Geräusch- und Vibrationswerte wurden entsprechend EN 62841 ermittelt.

Tragen Sie einen Gehörschutz.

Die Einwirkung von Lärm kann Gehörverlust bewirken.

Schwingungsgesamtwerte (Vektorsumme dreier Richtungen) ermittelt entsprechend EN 62841.

Die angegebenen Geräuschemissionswerte sind nach einem genormten Prüfverfahren gemessen worden und können zum Vergleich eines Elektrowerkzeugs mit einem anderen verwendet werden.

Die angegebenen Geräuschemissionswerte können auch zu einer vorläufigen Einschätzung der Belastung verwendet werden.

Warnung:

Die Geräuschemissionen können während der tatsächlichen Benutzung des Elektrowerkzeugs von den Angabewerten abweichen, abhängig von der Art und Weise, in der das Elektrowerkzeug verwendet wird, insbesondere, welche Art von Werkstück bearbeitet wird.

Begrenzen Sie die Arbeitszeit!

Dabei sind alle Anteile des Betriebszyklus zu berücksichtigen (beispielsweise Zeiten, in denen das Elektrowerkzeug abgeschaltet ist, und solche, in denen es zwar eingeschaltet ist, aber ohne Belastung läuft).

Beschränken Sie die Geräuscentwicklung und Vibration auf ein Minimum!

- Verwenden Sie nur einwandfreie Geräte.
- Warten und reinigen Sie das Gerät regelmäßig.
- Passen Sie Ihre Arbeitsweise dem Gerät an.
- Überlasten Sie das Gerät nicht.
- Lassen Sie das Gerät gegebenenfalls überprüfen.
- Schalten Sie das Gerät aus, wenn es nicht benutzt wird.
- Tragen Sie Handschuhe.

Restrisiken

Auch wenn Sie dieses Elektrowerkzeug vorschriftsmäßig bedienen, bleiben immer Restrisiken bestehen. Folgende Gefahren können im Zusammenhang mit der Bauweise und Ausführung dieses Elektrowerkzeuges auftreten:

1. Lungenschäden, falls keine geeignete Staubschutzmaske getragen wird.
2. Gehörschäden, falls kein geeigneter Gehörschutz getragen wird.

Warnung!

Dieses Gerät erzeugt während des Betriebs ein elektromagnetisches Feld. Dieses Feld kann unter bestimmten Umständen aktive oder passive medizinische Implantate beeinträchtigen. Um die Gefahr von ernsthaften oder tödlichen Verletzungen zu verringern, empfehlen wir Personen mit medizinischen Implantaten ihren Arzt und den Hersteller vom medizinischen Implantat zu konsultieren, bevor das Gerät bedient wird.

ren, bevor das Gerät bedient wird.

5. Vor Inbetriebnahme

Der Rasenmäher ist bei Auslieferung teilmontiert. Der Schubbügel und der Fangkorb müssen vor dem Gebrauch des Rasenmähers montiert werden. Folgen Sie der Gebrauchsanweisung Schritt für Schritt und orientieren Sie sich beim Zusammenbau an den Bildern.

Montage des Schubbügels

Oberen Schubbügel (2) und Schubbügelhalter (3) wie in Abb. 3a-3d gezeigt montieren. Die Schubbügelhöhe kann in 3 Schritten verstellt werden.

Warnung!

Auf beiden Seiten muss immer die gleiche Holmhöhe eingestellt werden.

Montage des Fangkorbes (siehe Bild 4)

Zum Einhängen des Fangkorbes muss der Motor abgeschaltet werden und das Schneidmesser darf sich nicht drehen. Entfernen Sie auch den Sicherheitsstecker(12) und alle Akkus (16). Auswurfklappe (Bild. 4/Pos. 7) mit einer Hand anheben. Mit der anderen Hand den Fangkorb am Handgriff halten und von oben einhängen.

Füllstandanzeige Fangeinrichtung (Bild 13)

Die Fangeinrichtung verfügt über eine Füllstandanzeige (Abb. 2/Pos. 15). Diese wird durch den Luftstrom den der Mäher im Betrieb erzeugt angehoben. Fällt diese während des Mähens hinab auf den Grasfangkorb, ist die Fangeinrichtung voll und sollte geleert werden.

Verstellung der Schnitthöhe Achtung!

Das Verstellen der Schnitthöhe darf nur bei ausgeschaltetem Gerät, abgezogenem Sicherheitsstecker (12) und entnommenen Akkus (16) vorgenommen werden.

Bevor Sie zu Mähen beginnen, prüfen Sie, ob das Schneidwerkzeug nicht stumpf und Ihre Befestigungsmittel nicht beschädigt sind. Ersetzen Sie stumpfe und /oder beschädigte Schneidwerkzeuge, um keine Unwucht zu erzeugen. Bei dieser Prüfung den Motor abstellen und den Sicherheitsstecker ziehen.

Die Verstellung der Schnitthöhe muss wie folgt durchgeführt werden (siehe Bild 8):

1. Den Hebel zur Schnitthöhenverstellung (6) nach außen drücken.
2. Den Hebel zur Schnitthöhenverstellung (6) auf die gewünschte Schnitthöhe stellen.
3. Den Hebel zur Schnitthöhenverstellung (6) loslassen und dessen sicheren Sitz in der Arretierung kontrollieren.

Verwendung des Mulchadapters (Bild 5a)

Beim Mulchen wird das Schnittgut im geschlossenen Mähergehäuse zerkleinert und auf dem Rasen wieder verteilt. Eine Grasaufnahme und Entsorgung entfällt.

Hinweis! Mulchen ist nur bei relativ kurzem Rasen möglich.

Warnung!

Das Einsetzen des Mulchkeils darf nur bei ausgeschaltetem Gerät, abgezogenem Sicherstecker(12) und entnommenen Akkus(16) vorgenommen werden.

Um die Mulchfunktion zu nutzen, hängen Sie den Fangsack aus und schieben Sie den Mulchadapter (Bild 5a/Pos. 18) in die Auswurföffnung und schließen Sie die Auswurfklappe.

Seitenauswurf (Abb. 5b)

Um den Seitenauswurf zu nutzen, muss der Mulchadapter (18) montiert sein. Hängen Sie den Seitenauswurfadapter (19) wie in Abbildung zu sehen ein.

Laden des Akkus (Bild 10-12)

1. Akku-Pack aus dem Gerät nehmen. Dazu die Rasttaste drücken.
2. Vergleichen, ob die auf dem Typenschild angegebene Netzspannung mit der vorhandenen Netzspannung übereinstimmt. Stecken Sie den Netzstecker des Ladegeräts (17) in die Steckdose. Die grüne LED beginnt zu blinken.
3. Stecken Sie den Akku (16) auf das Ladegerät (17).
4. Unter Punkt „Anzeige Ladegerät“ finden Sie eine Tabelle mit den Bedeutungen der LED Anzeige am Ladegerät.

Während des Ladens kann sich der Akku etwas erwärmen. Dies ist jedoch normal.

Sollte das Laden des Akku-Packs nicht möglich

sein, überprüfen Sie bitte,

- ob an der Steckdose die Netzspannung vorhanden ist
- ob ein einwandfreier Kontakt an den Ladekontakten vorhanden ist.

Sollte das Laden des Akku-Packs immer noch nicht möglich sein, bitten wir Sie,

- das Ladegerät
- und den Akku-Pack

an unseren Kundendienst zu senden.

Für einen fachgerechten Versand kontaktieren Sie bitte unseren Kundendienst oder die Verkaufsstelle, bei der das Gerät erworben wurde.

Beachten Sie beim Versand oder Entsorgung von Akkus bzw. Akkugerät, dass diese einzeln in Kunststoffbeutel verpackt werden, um Kurzschlüsse und Brand zu vermeiden!

Im Interesse einer langen Lebensdauer des Akku-Packs sollten Sie für eine rechtzeitige Wiederaufladung des Akku-Packs sorgen. Dies ist auf jeden Fall notwendig, wenn Sie feststellen, dass die Leistung des Geräts nachlässt. Entladen Sie den Akku-Pack nie vollständig. Dies führt zu einem Defekt des Akku-Packs!

Montage des Akkus (Bild 12a/12b)

Öffnen Sie die Akku-Abdeckhauben (Pos. 4). Dann die Akkus wie gezeigt in die Aufnahmen stecken.

Die besten Ergebnisse bzgl. Ausdauer und Mähleistung erreichen Sie stets wenn Akkus mit gleicher Kapazität verwendet werden.

Es besteht zudem die Möglichkeit die Akkuaufnahmen A und B (Abb. 12a) mit unterschiedlichen Akku-Kapazitäten zu bestücken.

Beachten Sie jedoch dass eine Akkubank stets mit Akkus gleicher Kapazität bestückt werden sollte und immer 2 Akkus enthalten muss (Bild 15).

So können Sie zum Beispiel eine Akkubank mit 2x 4,0 Ah Akkus bestücken, während die gegenüberliegende Akkubank mit 2x 5,2 Ah Akkus bestückt ist.

Hinweis!

Verwenden Sie nur Akkus mit gleichem Füllstand, kombinieren Sie nie volle und halbvolle Akkus miteinander. Laden Sie immer beide/alle Akkus gleichzeitig auf.

Der Akku mit schwächerem Ladezustand bestimmt die Laufzeit des Gerätes. Vor Betrieb müssen immer beide/alle Akkus vollgeladen werden. Schließen Sie den Akkudeckel durch Zuklappen des Deckels und achten Sie auf korrektes Einrasten.

Akku-Kapazitätsanzeige (Bild 10)

Drücken Sie auf den Schalter für Akku-Kapazitätsanzeige (Bild 10/Pos. A). Die Akku-Kapazitätsanzeige (Bild 10/Pos. B) signalisiert ihnen den Ladezustand des Akkus anhand von 3 LED's.

Der Ladestand kann auch an der Anzeige (Abb. 6/Pos. 22) am oberen Schubbügel abgelesen werden. Bei Akkus mit Schaltfunktion (beispielsweise 4-6Ah) funktioniert die Anzeige nicht.

Alle 3 LED's leuchten:

Der Akku ist voll aufgeladen.

2 oder 1 LED('s) leuchten

Der Akku verfügt über ausreichende Restladung.

1 LED blinkt:

Der Akku ist leer, laden Sie den Akku auf.

Alle LED's blinken:

Die Temperatur des Akkus ist unterschritten. Entfernen Sie den Akku vom Gerät und lassen Sie den Akku einen Tag bei Raumtemperatur liegen. Tritt der Fehler wieder auf, so wurde der Akku tiefentladen und ist defekt. Entfernen Sie den Akku vom Gerät. Ein defekter Akku darf nicht mehr verwendet bzw. geladen werden.

Vorsicht!

Parken Sie den Rasenmäher nicht in der Sonne. Eingelegte Akkus können sich unzulässig erwärmen.

6. Bedienung

Vorsicht!

Der Rasenmäher ist mit einer Sicherheitsschaltung ausgerüstet um unbefugten Gebrauch zu verhindern. Unmittelbar vor Inbetriebnahme des Rasenmähers den Sicherheitsstecker (Bild 7/Pos. 12) einsetzen und bei jeder Unterbrechung oder Beendigung der Arbeit den Sicherheitsstecker wieder entfernen.

Hinweis!

Aus Sicherheitsgründen ist es nicht möglich den Akku-Rasenmäher bei einem Anstellwinkel von über $\sim 70^\circ \pm 10^\circ$ zu starten.

Vorsicht!

Um ein ungewolltes Einschalten zu verhindern, ist der Rasenmäher mit einer Einschaltsperrung (Bild 6/Pos. 8) ausgestattet, die gedrückt werden muss, bevor der Schaltbügel (Bild 6/Pos. 1) aktiviert werden kann. Wird der Schaltbügel losgelassen wird der Rasenmäher ausgeschaltet. Die Startzeit kann einige Sekunden betragen (Zur Erleichterung des Startvorgangs den Rasenmäher leicht nach hinten kippen (Abb. 14)). Führen Sie diesen Vorgang einige Male durch, damit Sie sicher sind, dass ihr Gerät korrekt funktioniert. Bevor Sie Reparatur oder Wartungsarbeiten am Gerät vornehmen, müssen Sie sich vergewissern, dass sich das Messer nicht dreht, der Sicherheitsstecker(12) gezogen und die Akkus (16) entfernt wurden.

Warnung! Öffnen Sie die Auswurfklappe nie, wenn die Fangeinrichtung entleert wird und der Motor noch läuft. Umlaufendes Messer kann zu Verletzungen führen.

Befestigen Sie die Auswurfklappe bzw. den Grasfangkorb immer sorgfältig. Beim Entfernen vorher den Motor ausschalten und Sicherheitsstecker(12) ziehen.

Fahrtrieb

Wenn Sie den Fahrhebel/Kupplungshebel (Abb. 6/Pos. 20) betätigen, wird die Kupplung für den Fahrtrieb geschlossen und der Rasenmäher beginnt bei laufendem Motor zu fahren. Lassen Sie den Fahrhebel rechtzeitig los um den fahrenden Rasenmäher zu stoppen. Üben Sie das Anfahren und Anhalten vor dem ersten Mähen bis Sie mit dem Fahrverhalten vertraut sind.

Einstellen der Fahrgeschwindigkeit (Vario Speed)

Die Fahrgeschwindigkeit des Rasenmähers kann variabel eingestellt werden. Dazu den Einstellhebel (Abb. 6/Pos. 21) soweit drehen, bis die gewünschte Geschwindigkeit erreicht ist.

Hinweis! Der Fahrtrieb funktioniert nur bei eingeschaltetem Motor. Daher müssen Sie immer zuerst den Motor starten und frühestens nach dem Erreichen der Nennzahl des Motors den Fahrhebel/Kupplungshebel (20) betätigen. Es wird empfohlen die Fahrgeschwindigkeit auf die Wuchslänge des zu mähenden Rasens an-

zupassen. Je höher das Gras, desto langsamer sollte die Fahrgeschwindigkeit gewählt werden.

Der durch die Führungsholme gegebene Sicherheitsabstand zwischen Messergehäuse und Benutzer ist stets einzuhalten. Beim Mähen und Fahrtrichtungsänderungen an Böschungen und Hängen ist besondere Vorsicht geboten. Achten Sie auf einen sicheren Stand, tragen Sie Schuhe mit rutschfesten, griffigen Sohlen und lange Hosen.

Mähen Sie immer quer zum Hang. Hänge über 15 Grad Schräge dürfen mit dem Rasenmäher aus Sicherheitsgründen nicht gemäht werden.

Üben Sie besondere Vorsicht beim Rückwärtsbewegen und beim Ziehen des Rasenmähers. Stolpergefahr!

Hinweise zum richtigen Mähen

Beim Mähen wird eine überlappende Arbeitsweise empfohlen.

Nur mit scharfen, einwandfreien Messern schneiden, damit die Grashalme nicht ausfransen und der Rasen nicht gelb wird.

Zur Erzielung eines sauberen Schnittbildes den Rasenmäher in möglichst geraden Bahnen führen. Dabei sollten sich diese Bahnen immer um einige Zentimeter überlappen, damit keine Streifen stehen bleiben.

Wie oft gemäht werden soll, hängt grundsätzlich von der Wachstumsgeschwindigkeit des Rasens ab. In der Hauptwachstumszeit (Mai - Juni) zweimal in der Woche, sonst einmal in der Woche. Die Schnitthöhe soll zwischen 4 - 6cm liegen und 4 - 5cm sollte das Wachstum bis zum nächsten Schnitt betragen. Normal hoch gewachsenes Gras bis 8cm können Sie problemlos sofort auf die gewünschte Höhe mähen. Ist der Rasen einmal etwas länger geworden, so sollten Sie hinterher nicht den Fehler machen, ihn sofort auf die normale Höhe zurückzuschneiden. Dies schadet dem Rasen. Wir empfehlen daher, Gras welches über 10cm hoch gewachsen ist zuerst mit der höchsten Einstellung der Schnitthöhe vor zu mähen.

Hinweis!

Die Einstellung der Schnitthöhe beeinflusst die maximal zu erreichende Flächenmäheleistung.

Die Unterseite des Mähergehäuses sauber halten und Grasablagerungen unbedingt entfernen. Ablagerungen erschweren den Startvorgang,

beeinträchtigen die Schnittqualität und den Grauswurf.

An Hängen ist die Schneidbahn quer zum Hang zu legen. Ein Abgleiten des Rasenmähers lässt sich durch Schrägstellung nach oben verhindern. Wählen Sie die Schnitthöhe, je nach der tatsächlichen Rasenlänge. Führen Sie mehrere Durchgänge aus, so dass maximal 4cm Rasen auf einmal abgetragen werden.

Bevor irgendwelche Kontrollen des Messers durchgeführt werden, Motor abstellen, Sicherheitsstecker(12) und Akkus (16) entfernen. Denken Sie daran, dass sich das Messer nach dem Ausschalten des Motors noch einige Sekunden weiterdreht. Versuchen Sie nie, das Messer zu stoppen. Prüfen Sie regelmäßig, ob das Messer richtig befestigt, in gutem Zustand und gut geschliffen ist. Im entgegengesetzten Fall, schleifen, oder ersetzen. Falls das in Bewegung befindliche Messer auf einen Gegenstand schlägt, den Rasenmäher anhalten und warten bis das Messer vollkommen still steht. Kontrollieren Sie anschließend den Zustand des Messers und des Messerhalters. Falls diese beschädigt sind müssen sie ausgewechselt werden.

Sobald während des Mähens Grasreste liegen bleiben, muss der Fangkorb entleert werden. Achtung! Vor dem Abnehmen des Fangkorbes den Motor abstellen und den Stillstand des Schneidwerkzeugs abwarten. Sicherheitsstecker(12) ziehen.

Zum Abnehmen des Fangkorbes mit einer Hand die Auswurfklappe anheben, mit der anderen Hand den Fangkorb am Tragegriff herausnehmen. Der Sicherheitsvorschrift entsprechend fällt die Auswurfklappe beim Aushängen des Fangkorbes zu und verschließt die hintere Auswurföffnung. Bleiben dabei Grasreste in der Öffnung hängen, so ist es für ein leichteres Starten des Motors zweckmäßig, den Rasenmäher um etwa 1m zurückzuziehen.

Schnittgutreste im Mähergehäuse und am Arbeitswerkzeug nicht von Hand oder mit den Füßen entfernen, sondern mit geeigneten Hilfsmitteln, z.B. Bürste oder Handbesen.

Zur Gewährleistung eines guten Aufsammelns muss der Fangkorb von innen nach der Benutzung gereinigt werden.

Fangkorb nur bei abgeschaltetem Motor, gezogenen Sicherheitsstecker und stillstehendem Schneidwerkzeug einhängen.

Auswurfklappe mit einer Hand anheben und mit der anderen Hand den Fangkorb am Handgriff halten und von oben einhängen.

7. Reinigung, Wartung und Ersatzteilbestellung

Gefahr!

Ziehen Sie vor allen Reinigungsarbeiten den Sicherheitsstecker (Bild 7/Pos. 12) und entfernen Sie alle Akkus (16).

7.1 Reinigung

- Halten Sie Schutzvorrichtungen, Luftschlitze und Motorenhäuser so staub- und schmutzfrei wie möglich. Reiben Sie das Gerät mit einem sauberen Tuch ab oder blasen Sie es mit Druckluft bei niedrigem Druck aus.
- Der Rasenmäher darf nicht mit fließendem Wasser, insbesondere unter Hochdruck, gereinigt werden.
- Wir empfehlen, dass Sie das Gerät direkt nach jeder Benutzung reinigen.
- Reinigen Sie das Gerät regelmäßig mit einem feuchten Tuch und etwas Schmierseife. Verwenden Sie keine Reinigungs- oder Lösungsmittel; diese könnten die Kunststoffteile des Gerätes angreifen. Achten Sie darauf, dass kein Wasser in das Geräteinnere gelangen kann.

7.2 Wartung

- Abgenutzte oder beschädigte Messer, Messerträger und Bolzen sind satzweise vom autorisierten Fachmann zu ersetzen, um die Auswuchtung aufrecht zu erhalten.
- Sorgen Sie dafür, dass alle Befestigungselemente (Schrauben, Muttern usw.) stets fest angezogen sind so dass Sie mit dem Mäher sicher arbeiten können.
- Überprüfen Sie die Grasfangeinrichtung häufig auf Verschleißerscheinungen.
- Ersetzen Sie verschlissene oder beschädigte Teile.
- Für eine lange Lebensdauer sollten alle Schraubteile sowie die Räder und Achsen gereinigt und anschließend geölt werden.
- Die regelmäßige Pflege des Rasenmähers sichert nicht nur lange Zeit seine Haltbarkeit und Leistungsfähigkeit, sondern trägt auch zu einem sorgfältigen und einfachen Mähen Ihres Rasens bei.

- Das am stärksten dem Verschleiß ausgesetzte Bauteil ist das Messer. Prüfen Sie regelmäßig den Zustand des Messers sowie die Befestigung desselben. Ist das Messer abgenutzt, muss es sofort ausgewechselt oder geschliffen werden. Sollten übermäßige Vibrationen des Rasenmähers auftreten, bedeutet dies, dass das Messer nicht richtig ausgewuchtet ist oder durch Stöße verformt wurde. In diesem Fall muss es repariert oder ausgewechselt werden.
- Im Geräteinneren befinden sich keine weiteren zu wartenden Teile.

Leuchten können nur durch Ersatzteile des Herstellers ersetzt werden. Bitte wenden Sie sich an den Einhell Kundenservice.

7.3 Auswechseln des Messers

Aus Sicherheitsgründen empfehlen wir, den Austausch der Messer von einem autorisierten Fachmann vornehmen zu lassen. **Vorsicht!** Sicherheitsstecker ziehen und Akku Packs (16) entfernen! Arbeits-Handschuhe tragen! Verwenden Sie nur Original Messer, da andernfalls Funktionen und Sicherheit unter Umständen nicht gewährleistet sind.

Zum Wechseln des Messers gehen Sie wie folgt vor:

1. Lösen Sie die Befestigungsschraube (siehe Abb. 9).
2. Nehmen Sie das Messer ab und ersetzen es gegen ein Neues.
3. Beim Einbau des neuen Messers achten Sie bitte auf die Einbaurichtung des Messers. Die Windflügel des Messers müssen in den Motorraum ragen (siehe Abb. 9). Die Aufnahmedome müssen mit den Stanzungen im Messer übereinstimmen. (siehe Abb. 9)
4. Anschließend ziehen Sie die Befestigungsschraube wieder fest. Das Anzugsmoment sollte ca. 25 Nm betragen.

Zum Saisonende führen Sie eine allgemeine Kontrolle des Rasenmähers durch und entfernen alle angesammelten Rückstände. Vor jedem Saisonstart den Zustand des Messers unbedingt überprüfen. Wenden Sie sich bei Reparaturen an unsere Kundendienststelle. Verwenden Sie nur Original Ersatzteile.

7.4 Ersatzteilbestellung:

Bei der Ersatzteilbestellung sollten folgende Angaben gemacht werden:

- Typ des Gerätes

- Artikelnummer des Gerätes
- Ident-Nummer des Gerätes
- Ersatzteilnummer des erforderlichen Ersatzteils

Aktuelle Preise und Infos finden Sie unter www.Einhell-Service.com

8. Lagerung und Transport

Ziehen Sie den/die Akku(s) ab.

Lagerung

Lagern Sie das Gerät und dessen Zubehör an einem dunklen, trockenen und frostfreien sowie für Kinder unzugänglichen Ort. Die optimale Lagertemperatur liegt zwischen 5 °C und 30 °C. Bewahren Sie das Gerät in der Originalverpackung auf.

Transport

- Bringen Sie, falls vorhanden, Transportschutzvorrichtungen an.
- Öffnen Sie zum leichteren Transport (oder Lagerung) den Spannhebel (Bild 3b/Pos. 11b) soweit, dass sich an dieser Stelle der Schubbügel zusammenklappen lässt. Achten Sie darauf, das Kabel und die Schubbügelrohre nicht zu beschädigen.
- Schützen Sie das Gerät gegen Schäden und starke Vibrationen, die insbesondere beim Transport in Fahrzeugen auftreten.
- Sichern Sie das Gerät gegen Verrutschen und Kippen.

9. Entsorgung und Wiederverwertung

Das Gerät befindet sich in einer Verpackung um Transportschäden zu verhindern. Diese Verpackung ist Rohstoff und ist somit wieder verwendbar oder kann dem Rohstoffkreislauf zurückgeführt werden. Das Gerät und dessen Zubehör bestehen aus verschiedenen Materialien, wie z.B. Metall und Kunststoffe. Defekte Geräte gehören nicht in den Hausmüll. Zur fachgerechten Entsorgung sollte das Gerät an einer geeigneten Sammelstellen abgegeben werden. Wenn Ihnen keine Sammelstelle bekannt ist, sollten Sie bei der Gemeindeverwaltung nachfragen.

10. Anzeige Ladegerät

Anzeigestatus		Bedeutung und Maßnahme
Rote LED	Grüne LED	
Aus	Blinkt	Betriebsbereitschaft Das Ladegerät ist an das Netz angeschlossen und betriebsbereit, Akku ist nicht im Ladegerät
An	Aus	Laden Das Ladegerät lädt den Akku im Schnellladebetrieb. Die entsprechenden Ladezeiten finden Sie direkt am Ladegerät. Hinweis! Je nach vorhandener Akkuladung können die tatsächlichen Ladezeiten von den angegebenen Ladezeiten etwas abweichen.
Aus	An	Der Akku ist aufgeladen und einsatzbereit. (READY TO GO) Danach wird bis zur vollständigen Ladung auf eine Schonladung umgeschaltet. Lassen Sie hierzu den Akku etwa 15 min. länger am Ladegerät. Maßnahme: Entnehmen Sie den Akku aus dem Ladegerät. Trennen Sie das Ladegerät vom Netz.
Blinkt	Aus	Anpassungsladung Das Ladegerät befindet sich im Modus für schonende Ladung. Hierbei wird der Akku aus Sicherheitsgründen langsamer geladen und benötigt mehr Zeit. Dies kann folgende Ursachen haben: - Akku wurde sehr lange Zeit nicht mehr geladen. - Die Akkutemperatur liegt nicht im Idealbereich zwischen 10° C und 45° C. Maßnahme: Warten Sie bis der Ladevorgang abgeschlossen ist, der Akku kann trotzdem weiter geladen werden.
Blinkt	Blinkt	Fehler Ladevorgang ist nicht mehr möglich. Der Akku ist defekt. Maßnahme: Ein defekter Akku darf nicht mehr geladen werden. Entnehmen Sie den Akku aus dem Ladegerät.
An	An	Temperaturstörung Der Akku ist zu heiß (z. B. direkte Sonnenbestrahlung) oder zu kalt (unter 0° C) Maßnahme: Entnehmen Sie den Akku und bewahren Sie diesen 1 Tag bei Raumtemperatur (ca. 20° C) auf.

11. Fehlersuchplan

Fehler	Mögliche Ursache	Beseitigung
Motor läuft nicht an	a) Anschlüsse am Motor gelöst b) Gerät steht im hohen Gras c) Mähergehäuse verstopft d) Sicherheitsstecker nicht eingesteckt e) Akku nicht korrekt eingesteckt	a) Durch Kundendienstwerkstatt überprüfen lassen b) Auf niedrigem Gras oder bereits gemähten Flächen starten; Eventuell Schnitthöhe ändern c) Gehäuse reinigen, damit das Messer frei läuft d) Sicherheitsstecker einstecken (siehe 6.) e) Akku entfernen und neu einstecken (siehe 5.)
Antriebsmotor läuft nicht an	a) Anschlüsse am Motor gelöst b) Gerät steht im hohen Gras c) Mähergehäuse verstopft d) Sicherheitsstecker nicht eingesteckt e) Akku nicht korrekt eingesteckt f) Thermoschutzschalter hat ausgelöst	a) Durch Kundendienstwerkstatt überprüfen lassen b) Auf niedrigem Gras oder bereits gemähten Flächen starten; Eventuell Schnitthöhe ändern c) Gehäuse reinigen, damit das Messer frei läuft d) Sicherheitsstecker einstecken (siehe 6.) e) Akku entfernen und neu einstecken (siehe 5.) f) Gerät mindestens 10min abkühlen lassen
Motorleistung läßt nach	a) Zu hohes oder zu feuchtes Gras b) Mähergehäuse verstopft c) Messer stark abgenutzt d) Akkukapazität lässt nach	a) Schnitthöhe korrigieren b) Gehäuse reinigen c) Messer auswechseln d) Akkukapazität prüfen und gegebenenfalls Akku laden (siehe 5.)
Unsauberer Schnitt	a) Messer abgenutzt b) Falsche Schnitthöhe	a) Messer auswechseln oder nachschleifen b) Schnitthöhe korrigieren

Hinweis! Um den Motor und die Akkus zu schützen, sind diese mit einem Thermoschalter ausgestattet, der bei Überlastung abschaltet und nach einer kurzen Abkühlphase wieder automatisch einschaltet!



Nur für EU-Länder

Das Symbol des durchgestrichenen Mülleimers besagt, dass dieses Elektro- bzw. Elektronikgerät am Ende seiner Lebensdauer nicht im Hausmüll entsorgt werden darf, sondern vom Endnutzer einer getrennten Sammlung zugeführt werden muss.

Zur Rückgabe stehen in Ihrer Nähe kostenfreie Sammelstellen für Elektroaltgeräte sowie ggf. weitere Annahmestellen für die Wiederverwendung der Geräte zur Verfügung. Die Adressen können Sie von Ihrer Stadt- bzw. Kommunalverwaltung erhalten.

Auch Vertreiber mit einer Verkaufsfläche für Elektro- und Elektronikgeräte von mindestens 400 Quadratmetern sowie Vertreiber von Lebensmitteln mit einer Gesamtverkaufsfläche von mindestens 800 Quadratmetern, die mehrmals im Kalenderjahr oder dauerhaft Elektro- und Elektronikgeräte anbieten und auf dem Markt bereitstellen, sind verpflichtet unentgeltlich alte Elektro- und Elektronikgeräte zurückzunehmen. Diese müssen bei der Abgabe eines neuen Elektro- oder Elektronikgerätes an einen Endnutzer ein Altgerät des Endnutzers der gleichen Geräteart, das im Wesentlichen die gleichen Funktionen wie das neue Gerät erfüllt, am Ort der Abgabe oder in unmittelbarer Nähe hierzu unentgeltlich zurückzunehmen sowie ohne Kauf eines Elektro- oder Elektronikgerätes auf Verlangen des Endnutzers bis zu drei Altgeräte pro Geräteart, die in keiner äußeren Abmessung größer als 25 Zentimeter sind, im Einzelhandelsgeschäft oder in unmittelbarer Nähe hierzu unentgeltlich zurückzunehmen. Bei einem Vertrieb unter Verwendung von Fernkommunikationsmitteln gelten als Verkaufsflächen des Vertreibers alle Lager- und Versandflächen. Informieren Sie sich auch bei Ihrem Händler über die Rücknahmemöglichkeiten vor Ort.

Sofern das alte Elektro- bzw. Elektronikgerät personenbezogene Daten enthält, sind Sie selbst für deren Löschung verantwortlich, bevor Sie es zurückgeben.

Sofern dies ohne Zerstörung des alten Elektro- oder Elektronikgerätes möglich ist, entnehmen Sie diesem bitte alte Batterien oder Akkus sowie Altlampen, bevor sie es zur Entsorgung zurückgeben, und führen diese einer separaten Sammlung zu.

Der Nachdruck oder sonstige Vervielfältigung von Dokumentation und Begleitpapieren der Produkte, auch auszugsweise, ist nur mit ausdrücklicher Zustimmung der Einhell Germany AG zulässig.

Technische Änderungen vorbehalten

Service-Informationen

Wir unterhalten in allen Ländern, welche in der Garantiekunde benannt sind, kompetente Service-Partner, deren Kontakte Sie der Garantiekunde entnehmen. Diese stehen Ihnen für alle Service-Belange wie Reparatur, Ersatzteil- und Verschleißteil-Versorgung oder den Bezug von Verbrauchsmaterialien zur Verfügung.

Es ist zu beachten, dass bei diesem Produkt folgende Teile einem gebrauchsgemäßen oder natürlichen Verschleiß unterliegen bzw. folgende Teile als Verbrauchsmaterialien benötigt werden.

Kategorie	Beispiel
Verschleißteile*	Akku
Verbrauchsmaterial/ Verbrauchsteile*	Messer
Fehlteile	

* nicht zwingend im Lieferumfang enthalten!

Bei Mängel oder Fehlern bitten wir Sie, den Fehlerfall im Internet unter www.Einhell-Service.com anzu-melden. Bitte achten Sie auf eine genaue Fehlerbeschreibung und beantworten Sie dazu in jedem Fall folgende Fragen:

- Hat das Gerät bereits einmal funktioniert oder war es von Anfang an defekt?
- Ist Ihnen vor dem Auftreten des Defektes etwas aufgefallen (Symptom vor Defekt)?
- Welche Fehlfunktion weist das Gerät Ihrer Meinung nach auf (Hauptsymptom)?
Beschreiben Sie diese Fehlfunktion.

Garantieurkunde

Sehr geehrte Kundin, sehr geehrter Kunde,

unsere Produkte unterliegen einer strengen Qualitätskontrolle. Sollte dieses Gerät dennoch einmal nicht einwandfrei funktionieren, bedauern wir dies sehr und bitten Sie, sich an unseren Servicedienst unter der auf dieser Garantiekarte angegebenen Adresse zu wenden. Gerne stehen wir Ihnen auch telefonisch über die angegebene Servicrufnummer zur Verfügung. Für die Geltendmachung von Garantieansprüchen gilt folgendes:

1. Diese Garantiebedingungen richten sich ausschließlich an Verbraucher, d. h. natürliche Personen, die dieses Produkt weder im Rahmen ihrer gewerblichen noch anderen selbständigen Tätigkeit nutzen wollen. Diese Garantiebedingungen regeln zusätzliche Garantieleistungen, die der u. g. Hersteller zusätzlich zur gesetzlichen Gewährleistung Käufern seiner Neugeräte verspricht. Ihre gesetzlichen Gewährleistungsansprüche werden von dieser Garantie nicht berührt. Unsere Garantieleistung ist für Sie kostenlos.
2. Die Garantieleistung erstreckt sich ausschließlich auf Mängel an dem von Ihnen in der Europäischen Union erworbenen neuen Gerät des u. g. Herstellers, die auf einem Material- oder Herstellungsfehler beruhen und ist nach unserer Wahl auf die Behebung solcher Mängel oder den Austausch des Geräts beschränkt. Bitte beachten Sie, dass unsere Geräte bestimmungsgemäß nicht für den gewerblichen, handwerklichen oder beruflichen Einsatz konstruiert wurden. Ein Garantievertrag kommt daher nicht zustande, wenn das Gerät innerhalb der Garantiezeit in Gewerbe-, Handwerks- oder Industriebetrieben verwendet wurde oder einer gleichzusetzenden Beanspruchung ausgesetzt war. Bei Artikel unter dem Brand „Professional“ gilt der Ausschluss für den gewerblichen, handwerklichen oder beruflichen Einsatz nicht.
3. Von unserer Garantie ausgenommen sind:
 - Schäden am Gerät, die durch Nichtbeachtung der Montageanleitung oder aufgrund nicht fachgerechter Installation, Nichtbeachtung der Gebrauchsanleitung (wie durch z.B. Anschluss an eine falsche Netzspannung oder Stromart) oder Nichtbeachtung der Wartungs- und Sicherheitsbestimmungen oder durch Aussetzen des Geräts an anomale Umweltbedingungen oder durch mangelnde Pflege und Wartung entstanden sind.
 - Schäden am Gerät, die durch missbräuchliche oder unsachgemäße Anwendungen (wie z.B. Überlastung des Gerätes oder Verwendung von nicht zugelassenen Einsatzwerkzeugen oder Zubehör), Eindringen von Fremdkörpern in das Gerät (wie z.B. Sand, Steine oder Staub, ...) Transportschäden, Gewaltanwendung oder Fremdeinwirkungen (wie z. B. Schäden durch Herunterfallen) entstanden sind.
 - Schäden am Gerät oder an Teilen des Geräts, die auf einen gebrauchsgemäßen, üblichen oder sonstigen natürlichen Verschleiß zurückzuführen sind. Beispielsweise unterliegen Akkus und Akkupacks einem natürlichen Verschleiß und sind konstruktionsbedingt auf eine begrenzte Zyklenzahl ausgelegt. Der Verschleiß wird insbesondere durch abverlangte Lasten, Ladegeschwindigkeiten aber auch durch Exposition gegenüber Hitze, Kälte, Vibration und Stöße negativ beeinflusst.
4. Die Garantiezeit beträgt 2 Jahre und beginnt mit dem Kaufdatum des Gerätes. Garantieansprüche sind vor Ablauf der Garantiezeit innerhalb von zwei Wochen, nachdem Sie den Defekt erkannt haben, geltend zu machen. Die Geltendmachung von Garantieansprüchen nach Ablauf der Garantiezeit ist ausgeschlossen. Die Reparatur oder der Austausch des Geräts führt weder zu einer Verlängerung der Garantiezeit noch wird eine neue Garantiezeit durch diese Leistung für das Gerät oder für etwaige eingebaute Ersatzteile in Gang gesetzt. Dies gilt auch bei Einsatz eines Vor-Ort Services.
5. Für die Geltendmachung Ihres Garantieanspruches melden Sie bitte das defekte Gerät an unter: www.Einhell-Service.com. Halten Sie bitte den Kaufbeleg oder andere Nachweise Ihres Kaufs des Neugeräts bereit. Geräte, die ohne entsprechende Nachweise oder ohne Typenschild eingeschendet werden, sind von der Garantieleistung aufgrund einer mangelnden Zuordnungsmöglichkeit ausgeschlossen. Ist der Defekt des Gerätes von unserer Garantieleistung erfasst, erhalten Sie umgehend ein repariertes oder neues Gerät zurück.
6. Wenn Sie das Gerät in ein anderes Land der Europäischen Union verbracht haben als das Land, in dem Sie das Gerät erworben haben, erbringen wir die Garantieleistung durch einen dortigen Servicepartner. Bei Verbringung außerhalb der Europäischen Union besteht kein Garantieanspruch.

Selbstverständlich beheben wir gegen Erstattung der Kosten auch gerne Defekte am Gerät, die vom Garantieumfang nicht oder nicht mehr erfasst sind. Dazu senden Sie das Gerät bitte an unsere Serviceadresse. Für Verschleiß-, Verbrauchs- und Fehlteile verweisen wir auf die Einschränkungen dieser Garantie gemäß den Service-Informationen dieser Bedienungsanleitung.

Garantiegeber ist: Einhell Germany AG, Wiesenweg, 94405 Landau/Isar (Deutschland)
Der Service wird erbracht durch: Einhell Service, Eschenstraße 6, 94405 Landau / Isar



**Sehr geehrte Kundin,
sehr geehrter Kunde,
LIEBE MÖGLICHMACHER,**

wir haben das Ziel, alles dafür zu tun, damit Sie mit Einhell all Ihre Projekte möglich machen können. Aus diesem Grund ist Service bei uns gelebter Anspruch: mit über 20 Jahren Erfahrung und mehr als 120 kompetenten und persönlichen Ansprechpartnern hat es sich der Einhell Service auf die Fahnen geschrieben, Sie bei allen Fragen zu Ihrem Produkt zu unterstützen. Dazu gehört ein beratendes Technikerteam, bis zu 10 Jahre Ersatzteilverfügbarkeit, 24 Stunden Versandservice, eine leistungsfähige Reparatur-Organisation und ein flächendeckendes Service-Partnernetz.

Über unser Onlineportal www.Einhell-Service.com sind viele unserer verfügbaren Services jetzt noch schneller und einfacher für Sie erreichbar – rund um die Uhr, sieben Tage die Woche.



Einhell Service
Eschenstraße 6
94405 Landau an der Isar

Telefon: 09951 - 959 2000
Telefax: 09951 - 959 1700
E-Mail: Service-DE@Einhell.com

Einhell-Service.com
>>>
Wir freuen uns auf Ihren Besuch unter

Danger!

When using the equipment, a few safety precautions must be observed to avoid injuries and damage. Please read the complete operating instructions and safety regulations with due care. Keep this manual in a safe place, so that the information is available at all times. If you give the equipment to any other person, hand over these operating instructions and safety regulations as well. We cannot accept any liability for damage or accidents which arise due to a failure to follow these instructions and the safety instructions.

Explanation of the warning signs on the equipment (see Fig. 16)

1. „Warning - Read the operating instructions to reduce the risk of injury“
2. Keep your distance!
3. Caution! - Sharp blades - Pull out the safety plug before carrying out any maintenance work.
The blades will continue to rotate after the motor is switched off!
4. Protect the equipment from the damp and never expose it to rain.
5. Guaranteed sound power level
6. Dispose of batteries correctly!
7. Use batteries which are charged to the same level.
8. Risk of cut injuries. Caution: rotating cutters.
9. Pull out the safety plug and remove all the battery packs before starting any cleaning work.

1. Safety regulations

The corresponding safety information can be found in the enclosed booklet.

Warning!

Read all the safety information, instructions, illustrations and technical data provided on or with this power tool. Failure to adhere to the following instructions may result in electric shock, fire and/or serious injury.

Keep all the safety information and instructions in a safe place for future use.

Children are not allowed to use this equipment. Children are not allowed to carry out cleaning or maintenance. This equipment can be used by people with limited physical, sensory or mental capacities or those with no experience and knowledge if they are supervised or have received

instruction in how to use the equipment safely and understand the dangers which result from such use. Children are not allowed to play with the equipment.

2. Layout and items supplied**2.1 Layout (Fig. 1-15)**

1. Switching bar
2. Top push bar
3. Push bar holder
4. Battery covering hood
5. Grass catch basket
6. Lever for cutting height adjustment
7. Ejector flap
8. Safety lock-off
9. Steel mowing deck
- 10a. Short screw (2x)
- 10b. Handle screw (2x)
- 11a. Long screw (2x)
- 11b. Clamping lever (2x)
- 11c. Adapter (2x)
- 11d. Washer (2x)
12. Safety plug
13. Cable clip (2x)
14. Wheel cap
15. Filling level indicator
16. Battery (2x)
17. Battery charger (1x)
18. Mulching adapter
19. Side ejector adapter
20. Drive lever (clutch lever)
21. Speed adjuster lever
22. Eco switch / Battery indicator

2.2 Items supplied and unpacking (Fig. 2)

Please check that the article is complete as specified in the scope of delivery. If parts are missing, please contact our service center or the sales outlet where you made your purchase at the latest within 5 working days after purchasing the product and upon presentation of a valid bill of purchase. Also, refer to the warranty table in the service information at the end of the operating instructions.

- Open the packaging and take out the equipment with care.
- Remove the packaging material and any packaging and/or transportation braces (if available).
- Check to see if all items are supplied.
- Inspect the equipment and accessories for transport damage.

- If possible, please keep the packaging until the end of the guarantee period.

Danger!

The equipment and packaging material are not toys. Do not let children play with plastic bags, foils or small parts. There is a danger of swallowing or suffocating!

- Original operating instructions
- Safety instructions

3. Proper use

The lawn mower is designed for the maintenance of grass or lawns.

Caution! Due to the high risk of bodily injury to the user, the lawn mower may not be used to trim bushes, hedges or shrubs, to cut scaling vegetation, planted roofs, or balcony-grown grass, to clean (suck up) dirt and debris off walkways, or to chop up tree or hedge clippings. Moreover, the lawn mower may not be used as a power cultivator to level out high areas such as molehills.

For safety reasons, the lawn mower may not be used as a drive unit for other work tools or toolkits of any kind, unless they have been expressly permitted by the manufacturer.

The equipment is to be used only for its prescribed purpose. Any other use is deemed to be a case of misuse. The user / operator and not the manufacturer will be liable for any damage or injuries of any kind caused as a result of this.

4. Technical data

Motor speed: 3000 min⁻¹
 Weight: 28 kg
 Cutting width: 47 cm
 Grass basket volume: 65 liters
 Sound pressure level L_{pA}: 79.8 dB(A)
 Uncertainty K_{pA}: 3 dB(A)
 Sound power level L_{WA}: 92.86 dB(A)
 Uncertainty K_{WA}: 2.34 dB(A)
 Guaranteed sound power level L_{WA}: 96 dB(A)
 Vibration at the handlebars a_h: 1.615 m/s²
 Uncertainty K: 1.5 m/s²

Cutting height adjustment: 9-step
 25-80 mm
 Protection type: IPX4

2 x Power X-Change battery

Voltage: 18 V d.c.
 Capacity 5.2 Ah
 Number of cells: 10

1 x Power-X Twincharger

Input voltage: 220-240 V~ 50-60 Hz
 Output voltage: 18 V d.c.
 Output current: 3.0 A
 Protection class: II /

Important!

The equipment and the charger are allowed to be used only for the lithium-ion batteries of the Power X-Change series!

Danger!

Sound and vibration

Sound and vibration values were measured in accordance with EN 62841.

Wear ear-muffs.

The impact of noise can cause damage to hearing.

Total vibration values (vector sum of three directions) determined in accordance with EN 62841.

The stated vibration emission levels and stated noise emission values were measured in accordance with a set of standardized criteria and can be used to compare one power tool with another.

The stated vibration emission levels and stated noise emission values can also be used to make an initial assessment of exposure.

Warning:

The vibration and noise emission levels may vary from the level specified during actual use, depending on the way in which the power tool is used, especially the type of workpiece it is used for.

Limit the operating time!

All stages of the operating cycle must be considered (for example, times in which the electric tools are switched off and times in which the tool is switched on but operates without load).

Keep the noise emissions and vibrations to a minimum.

- Only use appliances which are in perfect working order.
- Service and clean the appliance regularly.
- Adapt your working style to suit the appliance.
- Do not overload the appliance.
- Have the appliance serviced whenever necessary.
- Switch the appliance off when it is not in use.
- Wear protective gloves.

Residual risks

Even if you use this electric power tool in accordance with the instructions, certain residual risks cannot be eliminated. The following hazards may arise in connection with the equipment's construction and layout:

1. Lung damage if no suitable protective dust mask is used.
2. Damage to hearing if no suitable ear protection is applied.

Warning!

This equipment generates an electromagnetic field during operation. Under certain circumstances this field may actively or passively impede medical implants. To reduce the risk of serious or fatal injuries, we recommend persons with medical implants to consult their doctor and the manufacturer of the medical implant prior to using the equipment.

5. Before using the equipment

The lawn mower is delivered partly assembled. The push bar and the grass basket must be assembled before using the lawn mower. Follow the instructions step by step and refer to the pictures when assembling.

Fitting the push bar

Fit the top push bar (2) and the push bar holder (3) as shown in Fig. 3a-3d.

The push bar can be adjusted to 3 different settings.

Warning!

Always set the identical handle height on both sides.

Fitting the grass basket (see Fig. 4)

Before you fit the grass basket you must ensure that the motor is switched off and the blade is not rotating. Also pull out the safety plug (12) and remove all the power batteries (16). Lift the ejector flap (Fig. 4/Item 7) with one hand. With the other hand, hold the grass basket by the handle and hook it in from above.

Filling level indicator of the grass collector (fig. 13)

The grass collector is equipped with a filling level indicator (Fig. 2/Item 15), which is lifted by the airflow that the lawn mower generates during operation. If this drops down onto the grass catch basket during mowing, this means that the grass collector is full and needs emptying.

Adjusting the cutting height

Caution!

Adjust the cutting height only when the machine has been switched off, the safety plug (12) has been pulled out and the batteries (16) removed.

Before you begin to mow, check to ensure that the blade is not blunt and that none of the fasteners are damaged. To prevent any imbalance, replace blunt and/or damaged blades. To carry out this check, first switch off the motor and pull out the safety plug.

The cutting height is adjusted as follows (see Fig. 8):

1. Push the lever (6) outwards.
2. Set the lever (6) to the desired cutting height.
3. Release the lever (6) and check that it is securely seated in the lock.

Using the mulching adapter (Fig. 5a)

In mulching mode the cuttings are shredded in the enclosed mower housing and then spread back onto the lawn. It is not necessary to gather and dispose of the grass.

Important! Mulching is only possible if the lawn is relatively short.

Warning!

Insert the mulching blade only when the machine has been switched off, the safety plug (12) has been pulled out and the batteries (16) removed.

To use the mulching function, disconnect the catch bag, slide the mulching adaptor (Fig. 5a/Item 18) through the ejector opening and close

the ejector flap again.

Side ejector (Fig. 5b)

You must fit the mulching adapter (18) in order to use the side ejector. Hook in the side ejector adapter (19) as shown in Fig. 5b.

Charging the battery (Fig. 10-12)

1. Take the battery pack out of the equipment. Do this by pressing the pushlock button.
2. Check that your mains voltage is the same as that marked on the rating plate of the battery charger. Insert the power plug of the charger (17) into the socket outlet. The green LED will then begin to flash.
3. Insert the battery pack (16) into the battery charger (17).
4. In the section entitled „Charger indicator“ you will find a table with an explanation of the LED indicator on the charger.

The battery pack can become a little warm during the charging. This is normal.

If the battery pack fails to charge, check:

- whether there is voltage at the socket outlet
- whether there is good contact at the charging contacts.

If the battery pack still fails to charge, send

- the charging unit
- and the battery pack

to our customer service center.

To ensure that items are properly packaged and delivered when you send them to us, please contact our customer service or the point of sale at which the equipment was purchased.

When shipping or disposing of batteries and cordless tools, always ensure that they are packed individually in plastic bags to prevent short circuits and fires.

To ensure that the battery pack provides long service, you should take care to recharge it promptly. You must recharge the battery pack when you notice that the performance of the device drops. Never allow the battery pack to become fully discharged. This will cause it to develop a defect.

Fitting the battery (Fig. 12a/12b)

Open the battery covering hoods (Item 4). Then insert the batteries in the mounts as shown.

For optimum mowing results and battery power performance it is always best to use batteries with the same capacity.

It is also possible to use batteries with different capacities in the battery mounts A and B (Fig. 12a).

Always make sure, however, that you use only batteries of the same capacity in each separate battery bank (Fig. 15).

For example, you could use two 4.0 Ah batteries in one battery bank while using two 5.2 Ah batteries in the opposite battery bank.

Important!

Use only batteries which are charged to the same level. Never combine full and half-full batteries. Always charge the two/all batteries simultaneously. The equipment's operating time depends on the battery with the lower charge level. The two/all batteries must always be fully charged before use. Close the battery cover by swinging it down, and make sure that it latches in place correctly.

Battery capacity indicator (Fig. 10)

Press the button for the battery capacity indicator (Fig. 10/Item A). The battery capacity indicator (Fig. 10/Item B) shows the charge status of the battery using 3 LEDs.

The charge level can also be read from the indicator (Fig. 6 / Item 22) on the upper long handle. The indicator does not work in the case of batteries with switching function (e.g. 4-6 Ah).

All 3 LEDs are lit:

The battery is fully charged.

2 or 1 LED(s) are lit:

The battery has an adequate remaining charge.

1 LED flashes:

The battery is empty, recharge the battery.

All LEDs blink:

The battery temperature is too low. Remove the battery from the equipment, keep it at room temperature for one day. If the fault reoccurs, this means that the rechargeable battery has undergone exhaustive discharge and is defective. Remove the battery from the equipment. Never use or charge a defective battery.

Caution!

Do not park the lawn mower in the sun. Batteries which have been inserted could heat up to inadmissible levels.

6. Operation

Caution!

The lawn mower is equipped with a safety switch to prevent unauthorized use. Directly before starting up the lawn mower insert the safety plug (Fig. 7) and remove the safety plug again when interrupting or terminating your work.

Important!

For safety reasons, it is not possible to start the cordless lawn mower if the pitch angle is over $\sim 70^\circ \pm 10^\circ$.

Caution!

To prevent the equipment switching on accidentally, the lawn mower is equipped with a safety switch (Fig. 6/Item 8) which must be pressed before the switching bar (Fig. 6/Item 1) can be activated. The lawn mower switches itself off when the switching bar is released. The start time can amount to several seconds (To make it easier to start, tilt the lawn mower slightly at the back (Fig. 14)). Repeat this process several times so that you are sure that the machine functions properly. Before you perform any repair or maintenance work on the equipment, ensure that the blade is not rotating, that the safety plug (12) is disconnected and that the batteries (16) have been removed.

Warning! Never open the chute flap when the grass bag has been detached (to be emptied) and the engine is still running. A rotating blade can cause serious injuries!

Always carefully fasten the chute flap and grass basket. Before you remove them, switch off the motor and pull out the safety plug (12) first.

Drive unit

If you press the drive lever/clutch lever (Fig. 6/Item 20) the clutch for the drive will be closed and the lawnmower will start to move with the engine running. Release the drive lever in good time to stop the moving lawnmower. Practice starting and stopping before you use the mower for the first time until you are familiar with controlling the mower.

Setting the speed (Vario Speed)

The driving speed of the lawnmower can be adjusted to various settings. To do so, turn the adjuster lever (Fig. 6 / Item 21) until the desired speed is reached.

Important! The drive only operates if the motor is switched on. You therefore have to start the motor each time first and wait at least until the rated speed of the motor has been reached before pressing the drive lever/clutch lever (20). It is recommended to adjust the driving speed to the length of the grass you want to cut. The longer the grass, the slower the speed you should select.

Always ensure that a safe distance (provided by the length of the long handles) is maintained between the user and the mower housing. Be especially careful when mowing and changing direction on slopes and inclines. Maintain a solid footing and wear sturdy, non-slip footwear and long trousers.

Always mow along the incline (not up and down). For safety reasons, the lawn mower may not be used to mow inclines whose gradient exceeds 15 degrees.

Use special caution when backing up and pulling the lawn mower. Tripping hazard!

Tips for proper mowing

It is recommended that you overlap the mowing swaths.

Only use a sharp blade that is in good condition. This will prevent the grass blades from fraying and the lawn from turning yellow.

Try to mow in straight lines for a nice, clean look. The swaths should overlap each other by a few centimeters in order to avoid stripes.

How frequently you should mow your lawn is determined primarily by the speed at which the grass grows. In the main growing season (May - June) you will probably need to mow the lawn twice a week, otherwise just once a week. The cutting height should be between 4 - 6 cm and the amount of growth before mowing again should be 4 - 5 cm. Normal grass which has grown to a height of up to 8cm can be mown to the desired height in one go without any problems. If the grass is allowed to grow somewhat longer for whatever reason, do not make the mistake of cutting it back to the normal height in one go. This will harm the lawn. For grass which has grown to over 10 cm in height we therefore recommend that you mow it with the highest cutting height setting first.

Important!

The cutting height setting has an influence on the maximum area that can be mown.

Keep the underside of the mower housing clean and remove grass build-up. Deposits not only make it more difficult to start the mower; they decrease the quality of the cut and make it harder for the equipment to bag the grass.

Always mow along inclines (not up and down). You can prevent the lawn mower from slipping down by holding a position at an angle upwards. Select the cutting height according to the length of the grass. Make several passes so that no more than 4cm of grass are cut at one time.

Switch off the motor, pull the safety plug (12) and remove the batteries (16) before doing any checks on the blade. Keep in mind that the blade continues to rotate for a few seconds after the motor has been switched off. Never attempt to manually stop the blade. Regularly check to see if the blade is securely attached, is in good condition and is sharp. If the contrary is the case, sharpen the blade or replace it. In the event that the blade strikes an object, immediately switch off the lawn mower and wait for the blade to come to a complete stop. Then inspect the condition of the blade and the blade mount. Replace any parts that are damaged.

As soon as grass clippings start to trail the lawn mower, it is time to empty the grass basket. Caution! Before taking off the grass basket, switch off the motor and wait until the blade has come to a stop. Pull out the safety plug (12).

To take off the grass basket, use one hand to lift up the chute flap and the other to grab onto the basket handle. Remove the basket. For safety reasons, the chute flap automatically falls down after removing the grass basket and closes off the rear chute opening. If any grass remains in the opening, it will be easier to restart the engine if you pull the mower back approximately 1m.

Do not use your hands or feet to remove clippings in or on the mower housing, but instead use suitable tools such as a brush or a hand broom.

In order to ensure that the majority of grass clippings are picked up, the inside of the grass basket must be cleaned after each use.

Reattach the catch bag only when the motor is switched off, the safety plug has been pulled out

and the blade has stopped.

Lift up the chute flap with one hand and, holding the grass basket by its handle with the other hand, hang in the basket from the top.

7. Cleaning, maintenance and ordering of spare parts

Hazard!

Pull out the safety plug and remove all the battery packs (16) before starting any cleaning work (Fig. 7/Item 8).

7.1 Cleaning

- Keep all safety devices, air vents and the motor housing free of dirt and dust as far as possible. Wipe the equipment with a clean cloth or blow it down with compressed air at low pressure.
- Do not clean the lawn mower with running water, particularly with high-pressure water.
- We recommend cleaning the equipment immediately each time after use.
- Clean the equipment regularly with a damp cloth and some soft soap. Do not use cleaning agents or solvents; these may be aggressive to the plastic parts in the equipment. Ensure that no water can get into the interior of the equipment.

7.2 Maintenance

- Worn out or damaged blades, blade mounts, and bolts should be replaced as a set by an authorized professional in order to keep the equipment in balance.
- Ensure that all mounting components (i.e. screws, bolts, nuts etc.) are always tightened so that the equipment can be safely operated at all times.
- Check the grass catch assembly frequently for signs of wear.
- Replace excessively worn or damaged parts immediately.
- In order to ensure that you enjoy the equipment for many years to come, all screwed parts, as well as the wheels and axles, should be cleaned and lubricated.
- Keeping your lawn mower in good condition not only ensures a long lifespan and high performance, but also enables the equipment to thoroughly cut your grass with minimal effort.
- The blade is subjected to more wear and

tear than any other component. Therefore, routinely check the condition of the blade and make sure that it is tightly fastened. If the blade is completely worn out, it must be immediately replaced or ground sharp again. An excessively vibrating mower means that the blade is not properly balanced or has become deformed from striking an object. In this case, the blade must be repaired or replaced.

- There are no other parts inside the equipment which require maintenance.

Lamps can be replaced by only replacement parts from the manufacturer. Please contact Einhell Customer Service.

7.3 Replacing the blade

For safety reasons, we recommend having the blade replaced by an authorized professional. Caution! Pull out the safety plug and remove the battery packs (16)! Wear work gloves! Only replace the blade with a genuine Einhell replacement blade, as this will ensure top performance and safety under all conditions.

Carry out the following steps to change the blade:

1. Undo the fastening screw (see Fig. 9).
2. Remove the blade and replace with a new one.
3. When fitting the blade, make sure it is installed in the right direction. The blade's air vanes must project into the motor compartment (see Fig. 9). The dome mounts must be aligned with the punch holes in the blade. (see Fig. 9).
4. Then retighten the fastening screw. The tightening torque should be approx. 25 Nm.

At the end of the season, perform a general inspection of the lawn mower and remove any grass and dirt which may have accumulated. At the start of each season, ensure that you check the condition of the blade. If repairs are necessary, please contact our customer service center. Use only genuine spare parts.

7.4 Ordering replacement parts:

Please quote the following data when ordering replacement parts:

- Type of machine
- Article number of the machine
- Identification number of the machine
- Replacement part number of the part required

For our latest prices and information please go to

www.Einhell-Service.com

8. Storage and transport

Take out the battery/batteries.

Storage

Store the equipment and accessories out of children's reach in a dark and dry place at above freezing temperature. The ideal storage temperature is between 5 and 30°C. Store the equipment in its original packaging.

Transport

- Fit transport guards if available.
- For easier transport (or storage), open the clamping lever (Fig. 3b / Item 11b) far enough to allow the push bars to be flipped together at this point. Take care not to damage the cable and the push bar tubes.
- Protect the machine from damage and the strong vibrations that can occur particularly when transporting in vehicles.
- Secure the machine against slipping and tipping over.

9. Disposal and recycling

The equipment is supplied in packaging to prevent it from being damaged in transit. The raw materials in this packaging can be reused or recycled. The equipment and its accessories are made of various types of material, such as metal and plastic. Never place defective equipment in your household refuse. The equipment should be taken to a suitable collection center for proper disposal. If you do not know the whereabouts of such a collection point, you should ask in your local council offices.

Disposal



Power tools, rechargeable batteries, accessories and packaging should be sorted for environmental-friendly recycling.

Do not dispose of power tools and batteries/rechargeable batteries into household waste!

Only for EU countries:

According to the Directive 2012/19/EU on waste electrical and electronic equipment and its transposition into national law, power tools that are no longer usable, and, according to the Directive 2006/66/EC, defective or drained batteries must be collected separately and disposed of in an environmentally correct manner.

If disposed incorrectly, waste electrical and electronic equipment may have harmful effects on the environment and human health, due to the potential presence of hazardous substances.

Only for United Kingdom:

According to The Waste Electrical and Electronic Equipment Regulations 2013 (SI 2013/3113) (as amended) and the Waste Batteries and Accumulators Regulations 2009 (SI 2009/890) (as amended), products that are no longer usable must be collected separately and disposed of in an environmentally friendly manner.

The reprinting or reproduction by any other means, in whole or in part, of documentation and papers accompanying products is permitted only with the express consent of the Einhell Germany AG.

Subject to technical changes

10. Charger indicator

Indicator status		Explanations and actions
Red LED	Green LED	
Off	Flashing	<p>Ready for use The charger is connected to the mains and is ready for use; there is no battery pack in the charger</p>
On	Off	<p>Charging The charger is charging the battery pack in quick charge mode. The charging times are shown directly on the charger. Important! The actual charging times may vary slightly from the stated charging times depending on the existing battery charge.</p>
Off	On	<p>The battery is charged and ready for use. (READY TO GO) The unit then changes over to gentle charging mode until the battery is fully charged. To do this, leave the rechargeable battery on the charger for approx. 15 minutes longer. Action: Take the battery pack out of the charger. Disconnect the charger from the mains supply.</p>
Flashing	Off	<p>Adapted charging The charger is in gentle charging mode. For safety reasons the charging is performed less quickly and takes more time. The reasons can be: - The rechargeable battery has not been used for a very long time. - The battery temperature is outside the ideal range. Action: Wait for the charging to be completed; you can still continue to charge the battery pack.</p>
Flashing	Flashing	<p>Fault Charging is no longer possible. The battery pack is defective. Action: Never charge a defective battery pack. Take the battery pack out of the charger.</p>
On	On	<p>Temperature fault The battery pack is too hot (e.g. due to direct sunshine) or too cold (below 0° C). Action: Remove the battery pack and keep it at room temperature (approx. 20° C) for one day .</p>

11. Troubleshooting

Fault	Possible Cause	Remedy
Motor does not start	<ul style="list-style-type: none"> a) Motor terminals disconnected b) Machine standing in high grass c) The mower housing is clogged d) Safety plug is not inserted e) Battery is not correctly inserted 	<ul style="list-style-type: none"> a) Have it checked by a customer service workshop b) Start motor on shorter grass or already mowed area; change cutting height if necessary c) Clean housing so that the blade can run freely d) Insert the safety plug (see 6.) e) Remove the battery and reinsert (see 5.)
The drive motor does not start	<ul style="list-style-type: none"> a) Motor terminals disconnected b) Machine standing in high grass c) The mower housing is clogged d) Safety plug is not inserted e) Battery is not correctly inserted f) Thermal cut-out switch has tripped 	<ul style="list-style-type: none"> a) Have it checked by a customer service workshop b) Start motor on shorter grass or already mowed area; change cutting height if necessary c) Clean housing so that the blade can run freely d) Insert the safety plug (see 6.) e) Remove the battery and reinsert (see 5.) f) Let the equipment cool down for at least 10 minutes
Motor performance drops	<ul style="list-style-type: none"> a) Grass too tall or damp b) The mower housing is clogged c) Blade badly worn d) Battery performance decreasing 	<ul style="list-style-type: none"> a) Correct the cutting height b) Clean the housing c) Replace the blade d) Check the battery performance and charge the battery if necessary (see 5.)
Unclean cuts	<ul style="list-style-type: none"> a) Blade worn b) Wrong cutting height 	<ul style="list-style-type: none"> a) Replace or sharpen the blade b) Correct the cutting depth

Important! In order to secure the engine and the batteries, these are equipped with a thermal switch, which switches off when overloaded and automatically switches on again after a cooling phase!

Service information

We have competent service partners in all countries named on the guarantee certificate whose contact details can also be found on the guarantee certificate. These partners will help you with all service requests such as repairs, spare and wearing part orders or the purchase of consumables.

Please note that the following parts of this product are subject to normal or natural wear and that the following parts are therefore also required for use as consumables.

Category	Example
Wear parts*	Battery
Consumables*	Blade
Missing parts	

* Not necessarily included in the scope of delivery!

In the event of defects or faults, please register the problem on the internet at www.Einhell-Service.com. Please ensure that you provide a precise description of the problem and answer the following questions in all cases:

- Did the equipment work at all or was it defective from the beginning?
- Did you notice anything (symptom or defect) prior to the failure?
- What malfunction does the equipment have in your opinion (main symptom)?
Describe this malfunction.

Warranty certificate

Dear Customer,

All of our products undergo strict quality checks to ensure that they reach you in perfect condition. In the unlikely event that this equipment develops a fault, please contact our service department at the address shown on this guarantee card. You can also contact us by telephone using the service number shown. Please note the following terms under which guarantee claims can be made:

1. These guarantee terms apply solely to consumers, i.e. natural persons, who do not want to use this product in connection with either their commercial or other self-employed activities. These guarantee terms regulate additional guarantee services which the undermentioned manufacturer promises to buyers of its new products in addition to their statutory rights of guarantee. Your statutory rights of guarantee are not affected by this guarantee. Our guarantee is free of charge to you.
2. The guarantee services cover only defects due to material or manufacturing faults on the new product which you have bought in the European Union from the undermentioned manufacturer and are limited to either the rectification of said defects or the replacement of the product, whichever we prefer. Please note that only equipment under the brand name "Professional" has been designed for use in commercial, trade or professional applications. For all other products the guarantee is invalidated if the equipment is used within the guarantee period in commercial, trade or industrial applications or for other equivalent activities.
3. Our guarantee does not cover:
 - Damage to the equipment caused by failure to comply with the installation/assembly instructions or by unprofessional installation; damage caused by failure to comply with the operating instructions (e.g. connection to the wrong mains voltage or current type); damage caused by failure to comply with the maintenance and safety regulations; damage caused by exposing the equipment to abnormal environmental conditions; damage resulting from poor care and maintenance.
 - Damage to the equipment caused by misuse or incorrect applications (e.g. overloading the equipment or using non-approved attachments or accessories); damage caused by foreign bodies (e.g. sand, stones, dust, ...) getting inside the equipment. Damage in transit; damage caused by force or external influences (e.g. by dropping the equipment).
 - Damage to the equipment or parts of the equipment which is owed to use-related, normal or otherwise natural wear. For example, batteries and battery packs are manufactured with a cycle limit for design-related reasons. Wear is negatively influenced in particular by load demands and charging speeds as well as exposure to heat, cold, vibration and impact.
4. The guarantee is valid for a period of 2 years starting from the purchase date of the equipment. Guarantee claims must be submitted before the end of the guarantee period and within two weeks of the defect being noticed. No guarantee claims will be accepted after the end of the guarantee period. The original guarantee period remains applicable to the equipment even if repairs are carried out or parts are replaced. In such cases, the work performed or parts fitted will not result in an extension of the guarantee period, and no new guarantee will become active for the work performed or for any replacement parts fitted. This also applies if on-site service is used.
5. To assert your guarantee claim, register the defective equipment at: www.Einhell-Service.com. You will need to provide proof of purchase of the new item of equipment. Equipment returned without such proof or without a rating plate are excluded from the guarantee services because of the lack of traceability. If the defect is covered by our guarantee, then either the item in question will be repaired immediately and returned to you or we will send you a new replacement.
6. If you have taken the equipment with you to a different EU country than where you bought it, we will arrange for a local service partner to provide the guarantee services. If you take the equipment outside the EU, the guarantee will not apply.

Of course, we are also happy to offer a chargeable repair service for any defects which are not covered or no longer covered by the scope of this guarantee. To take advantage of this service, please send the equipment to our service address. We draw attention to the restrictions of this guarantee concerning wear parts, consumables and missing parts as presented in the service information included in this operating manual.

Warrantor/ Service:

Einhell UK Ltd, Unit 10, 1st Floor, Champion's Business Park, Arrowe Brook Road, Upton, Wirral, CH49 0AB

Danger !

Lors de l'utilisation d'appareils, il faut respecter certaines mesures de sécurité afin d'éviter des blessures et dommages. Veuillez donc lire attentivement ce mode d'emploi/ces consignes de sécurité. Veillez à le conserver en bon état pour pouvoir accéder aux informations à tout moment. Si l'appareil doit être remis à d'autres personnes, veillez à leur remettre aussi ce mode d'emploi/ces consignes de sécurité. Nous déclinons toute responsabilité pour les accidents et dommages dus au non-respect de ce mode d'emploi et des consignes de sécurité.

Explication de la plaque signalétique sur l'appareil (voir fig. 16)

1. « Avertissement - pour réduire le risque de blessure, lisez le mode d'emploi »
2. Gardez vos distances !
3. Attention ! - Lames de coupe acérées- Débranchez la fiche de sécurité avant les travaux de maintenance.
Les lames continuent à tourner après la mise hors service du moteur !
4. Protégez l'appareil contre la pluie et l'humidité
5. Niveau de puissance acoustique garanti
6. Éliminez la batterie selon les règles de l'art
7. Utilisez des accumulateurs avec un niveau de charge identique.
8. Attention aux blessures par coupure. Attention lames en rotation.
9. Avant tous travaux de nettoyage, débranchez la fiche de contact de sécurité et retirez le bloc batterie.

1. Consignes de sécurité

Vous trouverez les consignes de sécurité correspondantes dans le cahier en annexe.

Danger !

Veillez lire toutes les consignes de sécurité et instructions. Tout non-respect des consignes de sécurité et instructions peut provoquer une décharge électrique, un incendie et/ou des blessures graves.

Conservez toutes les consignes de sécurité et instructions pour une consultation ultérieure.

Cet appareil ne doit pas être utilisé par les enfants. Le nettoyage et l'entretien ne doivent pas être effectués par des enfants.

Cet appareil peut être utilisé par les personnes avec des capacités physiques, sensorielles ou intellectuelles diminuées ou en manque d'expérience et de connaissances à condition qu'elles soient surveillées ou aient reçu les instructions relatives à l'utilisation sûre de l'appareil et qu'elles comprennent les risques résultant de cette utilisation. Les enfants n'ont pas le droit de jouer avec l'appareil.

2. Description de l'appareil et volume de livraison**2.1 Description de l'appareil (fig. 1-15)**

1. Étrier de commande
2. Guidon supérieur
3. Support de guidon
4. Capot de recouvrement d'accumulateur
5. Panier collecteur d'herbe
6. Levier de réglage de la hauteur de coupe
7. Clapet d'éjection
8. Verrouillage de démarrage
9. Carter de coupe en acier
 - 10a. 2 vis courtes
 - 10b. 2 vis de poignée
 - 11a. 2 vis longues
 - 11b. 2 leviers de serrage
 - 11c. 2 pièces intermédiaires
 - 11d. 2 rondelles
12. Fiche de contact de sécurité
13. 2 brides de fixation de câble
14. Enjoliveur
15. Indicateur de niveau de remplissage
16. 2 accumulateurs
17. 1 chargeurs d'accumulateur
18. Adaptateur de paillage
19. Adaptateur d'éjection latérale
20. Levier de commande (levier d'accouplement)
21. Levier de réglage de la vitesse de déplacement
22. Interrupteur ECO/ Affichage batterie

2.2 Contenu de la livraison et déballage (figure 2)

Veillez contrôler si l'article est complet à l'aide de la description du volume de livraison. S'il manque des pièces, adressez-vous dans un délai de 5 jours maximum après votre achat à notre service après-vente ou au magasin où vous avez acheté l'appareil muni d'une preuve d'achat valable. Veuillez consulter pour cela le tableau des garanties dans les informations service après-vente à la fin du mode d'emploi.

- Ouvrez l'emballage et prenez l'appareil en le sortant avec précaution de l'emballage.
- Retirez le matériel d'emballage tout comme les sécurités d'emballage et de transport (s'il y en a).
- Vérifiez si la livraison est bien complète.
- Contrôlez si l'appareil et ses accessoires ne sont pas endommagés par le transport.
- Conservez l'emballage autant que possible jusqu'à la fin de la période de garantie.

Danger !

L'appareil et le matériel d'emballage ne sont pas des jouets ! Il est interdit de laisser des enfants jouer avec des sacs et des films en plastique et avec des pièces de petite taille. Ils risquent de les avaler et de s'étouffer !

- Mode d'emploi d'origine
- Consignes de sécurité

3. Utilisation conforme à l'affectation

La tondeuse doit être utilisée pour l'entretien de surfaces d'herbe ou de gazon.

Attention ! En raison des risques pour l'intégrité corporelle de l'utilisateur, la tondeuse à gazon ne doit pas être utilisée pour débroussailler les buissons, les haies et les arbustes, pour couper et broyer des plantes grimpantes ou du gazon sur un toit ou dans des jardinières ni pour nettoyer (aspirer) les chemins et comme hacheur pour réduire en morceaux des sections d'arbres et de haies. De plus, la tondeuse à gazon ne doit pas être utilisée comme motobineuse ni pour égaliser des bosses du sol, comme par ex. les taupinières.

Pour des raisons de sécurité, la tondeuse à gazon ne doit pas être utilisée comme groupe d'entraînement pour d'autres types d'outils quels qu'ils soient, à moins que ce ne soit explicitement permis par le fabricant.

La machine doit exclusivement être employée conformément à son affectation. Chaque utilisation allant au-delà de cette affectation est considérée comme non conforme. Pour les dommages en résultant ou les blessures de tout genre, le producteur décline toute responsabilité et l'opérateur/l'exploitant est responsable.


4. Données techniques

Vitesse de rotation du moteur : 3000 min⁻¹
 Poids : 28 kg
 Largeur de coupe : 47 cm
 Volume du panier collecteur d'herbe : 65 litres
 Niveau de pression acoustique L_{PA} : ... 79,8 dB(A)
 Imprécision K_{PA} : 3 dB(A)
 Niveau de puissance acoustique mesuré L_{WA} : 92,86 dB(A)
 Imprécision K_{WA} : 2,34 dB(A)
 Niveau de puissance acoustique garanti L_{WA} : 96 dB(A)
 Vibration sur le guidon a_h : 1,615 m/s²
 Imprécision K 1,5 m/s²
 Réglage de la hauteur de coupe : 9 paliers
 25-80 mm
 Type de protection : IPX4

2x batterie Power-X-Change

Tension : 18 V d.c.
 Capacité 5,2 Ah
 Nombre de cellules : 10

1 Power-X-Twincharger

Tension d'entrée : 220-240 V~ 50-60 Hz
 Tension de sortie : 18 V d. c.
 Courant de sortie : 3,0 A
 Catégorie de protection : II / 

Attention !

L'appareil et le chargeur doivent uniquement être utilisés pour les batteries Li-ion de la série Power X-Change !

Danger !

Bruit et vibration

Les valeurs de bruit et de vibration ont été déterminées conformément à la norme EN 62841.

Portez une protection acoustique.

L'exposition au bruit peut entraîner la perte de l'ouïe.

Les valeurs totales des vibrations (somme des vecteurs de trois directions) ont été déterminées conformément à EN 62841.

Les valeurs totales des vibrations indiquées et les valeurs d'émissions sonores indiquées ont été mesurées selon une méthode d'essai normée et

peuvent être utilisées pour comparer différents outils électriques entre eux.

Les valeurs totales des vibrations indiquées et les valeurs d'émissions sonores indiquées peuvent également être utilisées pour une estimation provisoire de la sollicitation.

Avertissement :

Les émissions de vibrations et les émissions sonores peuvent diverger des valeurs indiquées pendant l'utilisation effective de l'outil électrique, en fonction du mode d'utilisation de l'outil électrique, en particulier du type de traitement de la pièce à usiner.

Limitez le temps de travail !

Pour cela, tous les composants du cycle de fonctionnement doivent être pris en compte (par exemple, les temps pendant lesquels l'outil électrique est éteint et ceux pendant lesquels il est certes allumé mais fonctionne sans sollicitation).

Limitez le niveau sonore et les vibrations à un minimum !

- Utilisez exclusivement des appareils en excellent état.
- Entretenez et nettoyez l'appareil régulièrement.
- Adaptez votre façon de travailler à l'appareil.
- Ne surchargez pas l'appareil.
- Faites contrôler l'appareil le cas échéant.
- Mettez l'appareil hors circuit lorsque vous ne l'utilisez pas.
- Portez des gants.

Risques résiduels

Même en utilisant cet appareil électrique conformément aux prescriptions, il reste toujours des risques résiduels. Les dangers suivants peuvent apparaître en rapport avec la construction et le modèle de cet outil électrique :

1. Lésions des poumons si aucun masque anti-poussière adéquat n'est porté.
2. Lésions de l'ouïe si aucune protection de l'ouïe appropriée n'est portée.

Avertissement !

Cet appareil produit un champ électromagnétique pendant son fonctionnement. Dans certaines conditions, ce champ peut altérer le fonctionnement d'implants médicaux actifs ou passifs. Afin de réduire les risques de blessures graves ou mortelles, nous recom-

mandons aux personnes qui possèdent un implant médical de consulter leur cabinet médical et leur fabricant d'implants médicaux avant d'utiliser la machine.

5. Avant la mise en service

La tondeuse à gazon est livrée en partie montée. Le guidon et le panier collecteur doivent être montés avant l'utilisation de la tondeuse à gazon. Suivez les instructions d'utilisation étape par étape en vous aidant des photos pour l'assemblage.

Montage du guidon

Montez le guidon supérieur (2) et le support de guidon (3) comme indiqué sur les fig. 3a-3d. La hauteur du guidon peut être réglée en 3 étapes.

Avertissement !

La hauteur du guidon doit toujours être réglée de la même manière des deux côtés.

Montage du panier collecteur (voir figure 4)

Pour accrocher le panier collecteur, le moteur doit être arrêté et la lame ne doit pas tourner. Retirez également la fiche de contact de sécurité (12) et toutes les batteries d'entraînement (16). Soulevez d'une main le clapet d'éjection (figure 4/pos. 7). De l'autre main, tenez le panier collecteur par la poignée et accrochez-le par le haut.

Indicateur de niveau de remplissage dispositif collecteur (voir figure 13)

Le dispositif collecteur dispose d'un indicateur de niveau (fig. 2/pos. 15). Celui-ci est soulevé par le courant d'air que provoque la tondeuse en fonctionnement. Si pendant la tonte, celui-ci descend sur le panier collecteur d'herbe, cela signifie que le dispositif collecteur est plein et doit être vidé.

Réglage de la hauteur de coupe

Attention !

Le réglage de la hauteur de coupe peut uniquement être effectué lorsque l'appareil est arrêté, la fiche de sécurité (12) enlevée et les batteries (16) retirées.

Avant de commencer à tondre, vérifiez que l'outil de coupe n'est pas émoussé et que vos moyens de fixation ne sont pas endommagés. Remplacez les outils de coupe émoussés et/ou endommagés

afin d'éviter tout balourd. Pour ce contrôle, arrêtez le moteur et débranchez la fiche de sécurité.

Le réglage de la hauteur de coupe doit être effectué comme suit (voir figure 8) :

1. Poussez le levier (6) vers l'extérieur.
2. Réglez le levier (6) à la hauteur de coupe désirée.
3. Relâchez le levier (6) et vérifiez qu'il est bien bloqué dans le dispositif d'arrêt.

Utilisation de l'adaptateur de paillage (figure 5a)

Lors du paillage, l'herbe coupée est déchiquetée dans le carter fermé de la tondeuse et redistribuée sur le gazon. Le ramassage et l'élimination de l'herbe sont supprimés.

Remarque ! Le paillage n'est possible que sur des gazons relativement courts.

Avertissement !

Le montage de la cale pour le paillis peut seulement être entrepris lorsque l'appareil est arrêté, la fiche de sécurité (12) enlevée et les batteries (16) retirées.

Pour utiliser la fonction paillage, décrochez le sac collecteur et poussez l'adaptateur de paillage (figure 5a/pos. 18) dans l'orifice d'éjection et fermez le clapet d'éjection.

Éjection latérale (fig. 5b)

Pour pouvoir utiliser l'éjection latérale, l'adaptateur de paillage (18) doit être monté. Accrochez l'adaptateur d'éjection latérale (19) comme indiqué sur la figure 5b

Chargement de la batterie (figure 10-12)

1. Sortez le bloc batterie de l'appareil. Pour cela, appuyez sur la touche à cran.
2. Comparez si la tension réseau indiquée sur la plaque signalétique correspond à la tension réseau disponible. Branchez la fiche de contact du chargeur (17) dans la prise de courant. Le voyant LED vert commence à clignoter.
3. Insérez la batterie (16) dans le chargeur (17).
4. Au point « Affichage chargeur », vous trouverez un tableau avec les significations des affichages LED sur le chargeur.

Pendant la charge, il est possible que la batterie chauffe quelque peu. C'est cependant normal.

S'il est impossible de charger la batterie, veuillez contrôler,

- si la tension réseau est présente au niveau de la prise de courant
- si un contact correct est présent au niveau des contacts de charge du chargeur.

Si le chargement de la batterie reste toujours impossible, nous vous prions de bien vouloir rapporter,

- le chargeur
 - et le bloc batterie
- à notre service après-vente.

Pour un envoi correct, nous vous prions de contacter notre service après-vente ou le point de vente où vous avez acheté l'appareil.

Veillez à ce que, lors de l'envoi ou de la mise au rebut, les accumulateurs ou les appareils sans fil soit emballés séparément dans des sacs en plastique afin d'éviter les courts-circuits ou un incendie !

Dans l'intérêt d'une longue durée de fonctionnement du bloc accumulateur, vous devez prendre soin de recharger le bloc accumulateur en temps voulu. Ceci est dans tous les cas indispensable lorsque vous constatez une diminution de la puissance de l'appareil. Ne déchargez jamais complètement le bloc accumulateur. Ceci cause l'endommagement du bloc accumulateur !

Montage de l'accumulateur (figures 12a/12b)

Ouvrez le capot de recouvrement d'accumulateur (pos. 4). Puis, placez les accumulateurs dans leurs logements, comme indiqué.

Vous obtiendrez toujours les meilleurs résultats en termes d'endurance et de rendement de tonte en utilisant des accumulateurs de même capacité.

Il est également possible de doter les logements d'accumulateur A et B (fig. 12) de différentes capacités d'accumulateur.

À noter cependant qu'une rangée d'accumulateurs doit toujours être dotée d'accumulateurs de même capacité et toujours contenir 2 accumulateurs (figure 15).

Ainsi par exemple, vous pouvez avoir une rangée d'accumulateurs 2x 4,0 Ah et une rangée d'accumulateurs opposée de 2x 5,2 Ah.

Remarque !

Utilisez exclusivement des batteries avec le même niveau de charge, ne combinez jamais une batterie pleine avec une batterie partiellement

déchargée. Mettez toujours les deux/toutes les batteries à charger simultanément. La batterie la moins chargée déterminera la durée de fonctionnement de l'appareil. Les deux/Toutes les batteries doivent toujours être complètement chargées avant utilisation. Fermez le couvercle du bloc batterie en le rabattant et vérifiez que le verrouillage est bien emboîté.

Indicateur de charge de la batterie (figure 10)

Appuyez sur l'interrupteur pour l'indicateur de charge de la batterie (figure 10/pos. A). L'indicateur de charge de la batterie (figure 10/pos. B) indique l'état d'autonomie de la batterie à l'aide de 3 voyants LED.

Le niveau de charge peut aussi être lu sur l'affichage (fig. 6/pos. 22) au niveau du guidon supérieur. Pour les accumulateurs dotés d'une fonction de commutation (par exemple 4-6Ah), l'affichage ne fonctionne pas.

Les 3 voyants LED sont allumés :

L'accumulateur est complètement rechargé.

2 ou 1 voyant LED est (sont) allumé(s) :

L'accumulateur dispose encore d'un résidu de charge suffisant.

1 voyant LED clignote :

L'accumulateur est vide, il faut le recharger.

Tous les voyants LED clignotent :

La température de l'accumulateur est trop faible. Retirez l'accumulateur de l'appareil et laissez-le reposer pendant un jour à température ambiante. Si l'erreur survient à nouveau, cela signifie que l'accumulateur est en décharge profonde et défectueux. Retirez l'accumulateur de l'appareil. Un accumulateur défectueux ne doit plus être utilisé ou chargé.

Attention !

Ne garez pas la tondeuse au soleil. Les batteries insérées pourraient chauffer de manière inadmissible.

6. Commande

Attention !

La tondeuse est équipée d'un verrouillage de sécurité afin d'empêcher une utilisation non autorisée. Enfichez la fiche de contact de sécurité

(fig. 7) directement avant la mise en service de la tondeuse et débranchez-la à nouveau à chaque interruption ou à la fin du travail.

Remarque !

Pour des raisons de sécurité, il n'est pas possible de démarrer la tondeuse à gazon sans fil avec un angle d'orientation supérieur à $\sim 70^\circ \pm 10^\circ$.

Attention !

Afin d'empêcher un démarrage involontaire, la tondeuse est équipée d'un verrouillage (figure 6/pos. 8) sur lequel on doit appuyer avant de pouvoir actionner le levier de commande (figure 6/pos. 1). Lorsque l'on lâche le levier de commande, la tondeuse s'arrête. Le démarrage peut durer quelques secondes. (Pour faciliter le démarrage, basculez la tondeuse légèrement vers l'arrière (fig. 14)). Répétez cette opération plusieurs fois afin de vous assurer que l'appareil fonctionne correctement. Avant de procéder à des réparations ou à des travaux de maintenance sur l'appareil, vous devez vous assurer que la lame ne tourne pas, que la fiche de sécurité (12) a été enlevée et les batteries (16) retirées.

Avertissement ! N'ouvrez jamais le clapet d'éjection lorsque le dispositif collecteur est en train d'être vidé et que le moteur est encore en marche. Une lame en marche peut provoquer des blessures.

Veillez toujours soigneusement fixer le clapet d'éjection ou le sac collecteur. Éteignez le moteur avant de les enlever et débranchez la fiche de contact de sécurité (12).

Entraînement de roulement

Lorsque vous actionnez le levier de commande/levier d'accouplement (fig.6/ pos. 20), l'accouplement se ferme pour l'entraînement de roulement et la tondeuse commence à avancer si le moteur est en marche. Relâchez le levier de commande à temps pour arrêter la tondeuse en marche. Entraînez-vous à faire avancer et à arrêter la tondeuse avant la première tonte jusqu'à ce que vous soyez familiarisé(e) avec la conduite.

Réglage de la vitesse de déplacement (Vario Speed)

La vitesse de déplacement de la tondeuse peut être réglée de manière variable. Tournez pour ce faire le levier de réglage (fig. 6/pos. 21) jusqu'à ce que la vitesse souhaitée soit atteinte.

Remarque ! L'entraînement de roulement fonctionne uniquement lorsque le moteur est en

marche. Pour ce faire, il faut toujours commencer par démarrer le moteur et actionner le levier de commande/levier d'accouplement (20) au plus tôt lorsque la vitesse nominale du moteur est atteinte. Il est recommandé d'adapter la vitesse de déplacement à la hauteur du gazon à tondre. Plus l'herbe est haute, plus la vitesse de déplacement doit être choisie faible.

Veillez toujours respecter la distance de sécurité induite par le manche entre le boîtier de la lame et l'utilisateur. Soyez particulièrement prudent lorsque vous tondez ou changez de direction à proximité de bosquets ou sur une pente. Veillez à être bien stable, portez des chaussures antidérapantes et adhérentes et un pantalon.

Tondez toujours en position perpendiculaire à la pente. Pour des raisons de sécurité, il est interdit de tondre sur des pentes de plus de 15°. Soyez particulièrement prudent quand vous reculez et quand vous tirez la tondeuse. Risque de trébucher !

Recommandations pour bien tondre

Pour la tonte, nous conseillons d'adopter le principe du chevauchement.

Ne tondez qu'avec des lames aiguisées et en bon état afin que les brins d'herbe ne s'effilochent pas et n'entraînent pas un jaunissement du gazon.

Afin d'obtenir une coupe propre, tondez toujours en bandes aussi droites que possible. Ce faisant, faites en sorte que les bandes se chevauchent de quelques centimètres, pour qu'il n'y ait pas de traces.

La fréquence de la tonte dépend principalement de la vitesse de pousse du gazon. Pendant la période de croissance principale (mai-juin), deux fois par semaine, sinon une fois par semaine. La hauteur de coupe doit se situer entre 4-6 cm et la croissance devrait atteindre 4-5 cm avant la prochaine tonte. Vous pouvez tondre immédiatement à la hauteur souhaitée, l'herbe mesurant jusqu'à 8 cm de haut. Si le gazon a dépassé la hauteur de coupe, ne faites pas l'erreur de le tondre tout de suite à la hauteur normale. Cela abîme le gazon. Nous conseillons donc de tondre, dans un premier passage, toute herbe de plus de 10 cm de haut avec le réglage de coupe maximum.

Remarque !

Le réglage de la hauteur de coupe a un effet sur la performance maximum.

Maintenez le dessous de la tondeuse propre et

enlevez obligatoirement les dépôts de gazon. Les dépôts rendent le démarrage difficile, altèrent la qualité de la coupe et gênent l'éjection de l'herbe. Sur les pentes, il faut tondre en position perpendiculaire à la pente. Pour éviter un glissement de la tondeuse, il faut l'orienter vers le haut. Choisissez la hauteur de coupe selon la hauteur effective du gazon. Faites plusieurs passages afin de ne couper qu'au maximum 4 cm de gazon à la fois.

Avant d'effectuer tout contrôle de la lame, éteignez le moteur, retirez la fiche de sécurité (12) et les batteries (16). Pensez que la lame continue de tourner encore quelques minutes après que le moteur a été éteint. N'essayez jamais d'arrêter la lame. Vérifiez régulièrement que la lame est bien fixée, en bon état et bien affûtée. Dans le cas contraire, aiguisiez-là ou remplacez-là. Si la lame heurte un objet alors qu'elle est en marche, arrêtez la tondeuse et attendez que la lame soit complètement immobile. Vérifiez ensuite l'état de la lame et du support de lame. Si celles-ci sont endommagées, il faut les remplacer.

Dès que des restes d'herbe s'accumulent sur le gazon pendant la tonte, il faut vider le panier collecteur. Attention ! Avant d'enlever le panier collecteur, éteignez le moteur et attendez l'arrêt complet de l'outil de coupe. Débranchez la fiche de contact de sécurité (12).

Pour enlever le panier collecteur, soulevez d'une main le clapet d'éjection, de l'autre retirez le panier collecteur en l'attrapant par la poignée. Conformément aux normes de sécurité, lorsque le panier collecteur est enlevé, le clapet d'éjection se ferme et bloque l'orifice d'éjection arrière. Si, ce faisant des restes d'herbe restent accrochés dans l'ouverture, il est nécessaire de reculer la tondeuse d'environ 1 m afin de faciliter le redémarrage du moteur.

Éliminez les résidus de coupe dans le carter et sur les outils de travail à l'aide d'instruments adaptés, par exemple une brosse ou une balayette plutôt qu'avec les mains ou les pieds.

Pour que la collecte d'herbe fonctionne bien, il faut nettoyer le panier collecteur à l'intérieur après l'utilisation.

Accrochez le panier collecteur uniquement lorsque le moteur est éteint, la fiche de sécurité enlevée et l'outil de coupe arrêté.

Soulevez le clapet d'éjection d'une main et de l'autre, tenez le panier collecteur par la poignée et accrochez-le par le haut.

7. Nettoyage, maintenance et commande de pièces de rechange

Danger !

Avant tous travaux de nettoyage, débranchez la fiche de contact de sécurité et retirez le bloc batterie (16) (fig. 7/pos. 12).

7.1 Nettoyage

- Maintenez les dispositifs de protection, les fentes à air et le carter de moteur aussi propres et sans poussière que possible. Frottez l'appareil avec un chiffon propre ou soufflez dessus avec de l'air comprimé à basse pression.
- La tondeuse à gazon ne doit pas être nettoyée à l'eau courante, en particulier pas sous haute pression.
- Nous recommandons de nettoyer l'appareil tout de suite après chaque utilisation.
- Nettoyez l'appareil régulièrement à l'aide d'un chiffon humide et un peu de savon noir. N'utilisez aucun produit de nettoyage ni solvant ; ils pourraient endommager les pièces en matières plastiques de l'appareil. Veillez à ce qu'aucune eau n'entre à l'intérieur de l'appareil.

7.2 Maintenance

- Les lames, porte-lames et boulons usés ou endommagés sont à changer par jeux entiers par un(e) spécialiste homologué, pour garantir la stabilité de l'appareil.
- Faites en sorte que tous les éléments de fixation (vis, écrous, etc.) soient bien serrés de telle façon que vous puissiez travailler avec la tondeuse en toute sécurité.
- Contrôlez souvent les apparitions d'usure sur le système de récupération d'herbe.
- Remplacez les pièces usées ou endommagées.
- Pour obtenir une longue durée de vie, toutes les pièces vissées, ainsi que les roues et essieux doivent être nettoyés et ensuite huilés.
- Seul un entretien régulier de la tondeuse à gazon lui assure durabilité et performance dans le temps, mais surtout vous assure une tonte facile et soignée de votre gazon.

- La pièce qui s'use le plus est la lame. Vérifiez régulièrement l'état de la lame tout comme sa fixation. Si la lame est usée, elle doit être changée ou aiguisée tout de suite. Si des vibrations anormales de la tondeuse à gazon se produisent, cela signifie que la lame n'est pas correctement équilibrée ou a été déformée par un choc. Dans ce cas, il faut la réparer ou la remplacer.
- Aucune autre pièce à l'intérieur de l'appareil n'a besoin de maintenance.
- Les lampes peuvent uniquement être remplacées par des pièces de rechange du fabricant. Veuillez contacter le service après-vente Einhell.

7.3 Remplacement de la lame

Pour des raisons de sécurité, nous conseillons de faire effectuer le remplacement de la lame par une entreprise spécialisée dûment autorisée. Attention ! Enlevez la fiche de sécurité et retirez le bloc batterie (16) ! Portez des gants de travail ! Utilisez exclusivement une lame d'origine, sinon le fonctionnement et la sécurité ne sont pas garantis le cas échéant.

Pour le remplacement de la lame veuillez procéder comme suit :

1. Desserrez la vis de fixation (voir fig. 9).
2. Retirez la lame et remplacez-la par une neuve.
3. Pour la pose d'une lame neuve, veillez au sens de montage de la lame. Les ailettes de la lame doivent se dresser dans le carter moteur (voir figure 9). Les tiges de logement doivent concorder avec les poinçonnages dans la lame (voir figure 9).
4. Ensuite, serrez fermement la vis de fixation. Le couple de serrage doit être d'env. 25 Nm. En fin de saison, effectuez un contrôle général de la tondeuse à gazon et retirez tous les dépôts accumulés. Avant tout début de saison, contrôlez absolument l'état de la lame. Pour les réparations, adressez-vous à notre service clients. Utilisez exclusivement des pièces d'origine.

7.4 Commande de pièces de rechange :

Pour les commandes de pièces de rechange, veuillez indiquer les références suivantes:

- Type de l'appareil
- No. d'article de l'appareil
- No. d'identification de l'appareil
- No. de pièce de rechange de la pièce requise

Vous trouverez les prix et informations actuelles à l'adresse www.Einhell-Service.com

8. Stockage et transport

Retirez le/les accumulateur(s).

Stockage

Entreposez l'appareil et ses accessoires dans un endroit sombre, sec, à l'abri du gel et inaccessible aux enfants. La température de stockage optimale est comprise entre 5 °C et 30 °C. Conservez l'appareil dans l'emballage d'origine.

Transport

- Montez les dispositifs de protection pour le transport, s'il y en a.
- Pour faciliter le transport (ou le stockage), desserrez le levier de serrage (fig. 3b/pos. 11b) jusqu'à ce que le guidon puisse être rabattu. Veillez à ne pas endommager le câble et les tubes de guidon.
- Protégez l'appareil des dommages et des fortes vibrations survenant en particulier lors du transport dans un véhicule.

- Bloquez l'appareil contre tout glissement et basculement.

9. Mise au rebut et recyclage

L'appareil se trouve dans un emballage permettant d'éviter les dommages dus au transport. Cet emballage est une matière première et peut donc être réutilisé ultérieurement ou être réintroduit dans le circuit des matières premières. L'appareil et ses accessoires sont en matériaux divers, comme par ex. des métaux et matières plastiques. Les appareils défectueux ne doivent pas être jetés dans les poubelles domestiques. Pour une mise au rebut conforme à la réglementation, l'appareil doit être déposé dans un centre de collecte approprié. Si vous ne connaissez pas de centre de collecte, veuillez vous renseigner auprès de l'administration de votre commune.

10. Affichage chargeur

État de l'affichage		Signification et mesures
Voyant LED rouge	Voyant LED vert	
Arrêt	Clignote	État prêt à l'emploi Le chargeur est raccordé au réseau et est prêt à l'emploi, la batterie n'est pas dans le chargeur.
Marche	Arrêt	Chargement Le chargeur charge la batterie en mode de charge rapide. Les temps de charge correspondants se trouvent directement sur le chargeur. Remarque ! Selon la charge actuelle de la batterie, les temps de charge réels peuvent différer quelque peu des temps de charge indiqués.
Arrêt	Marche	La batterie est chargée et prête à l'emploi. (READY TO GO) Ensuite, on commute sur un processus de charge lent jusqu'au chargement complet. Pour ce faire, laissez la batterie env. 15 min plus longtemps sur le chargeur. Mesures : Retirez la batterie du chargeur. Débranchez le chargeur du réseau.
Clignote	Arrêt	Charge d'adaptation Le chargeur est en mode de charge lente. Dans ce cas, la batterie se charge plus lentement pour des raisons de sécurité et nécessite plus de temps. Cela peut avoir les causes suivantes : - L'accumulateur n'a pas été rechargé depuis longtemps. - La température de la batterie ne se trouve pas dans la zone idéale Mesures : Attendez jusqu'à ce que le processus de charge soit terminé, la batterie peut quand même encore être rechargée.
Clignote	Clignote	Erreur Le processus de charge n'est plus possible. La batterie est défectueuse. Mesures : Une batterie défectueuse ne doit plus être rechargée. Retirez la batterie du chargeur.
Marche	Marche	Perturbation thermique La batterie est trop chaude (par ex. exposition directe au soleil) ou trop froide (en dessous de 0 °C) Mesures : Retirez la batterie et conservez-la un jour à température ambiante (env. 20 °C).

11. Plan de recherche des erreurs

Erreur	Causes probables	Suppression
Moteur ne démarre pas	<ul style="list-style-type: none"> a) Raccords au moteur desserrés b) L'appareil est dans l'herbe haute c) Carter de tondeuse bouché d) La fiche de contact de sécurité n'est pas enfichée e) L'accumulateur n'est pas inséré correctement 	<ul style="list-style-type: none"> a) Faites contrôler par l'atelier du service après-vente b) Démarrez sur l'herbe basse ou sur une surface déjà tondue ; modifiez éventuellement la hauteur de coupe c) Nettoyez le carter pour que la lame tourne librement d) Insérez la fiche de contact de sécurité (voir 6.) e) Retirez l'accumulateur et réinsérez-le (voir 5.)
Le moteur d'entraînement ne démarre pas	<ul style="list-style-type: none"> a) Raccords au moteur desserrés b) L'appareil est dans l'herbe haute c) Carter de tondeuse bouché d) La fiche de contact de sécurité n'est pas enfichée e) L'accumulateur n'est pas inséré correctement f) Le disjoncteur de protection thermique s'est déclenché 	<ul style="list-style-type: none"> a) Faites contrôler par l'atelier du service après-vente b) Démarrez sur l'herbe basse ou sur une surface déjà tondue ; modifiez éventuellement la hauteur de coupe c) Nettoyez le carter pour que la lame tourne librement d) Insérez la fiche de contact de sécurité (voir 6.) e) Retirez l'accumulateur et réinsérez-le (voir 5.) f) Laissez refroidir l'appareil pendant au moins 10 min
Puissance du moteur baisse	<ul style="list-style-type: none"> a) Herbe trop haute ou trop humide b) Carter de tondeuse bouché c) Lame très usée d) Capacité de charge de la batterie en baisse 	<ul style="list-style-type: none"> a) Corrigez la hauteur de coupe b) Nettoyez le carter c) Changez la lame d) Vérifiez la capacité de charge de la batterie et la rechargez le cas échéant (voir 5.).
Coupe non propre	<ul style="list-style-type: none"> a) Lame usée b) Hauteur de coupe incorrecte 	<ul style="list-style-type: none"> a) Changez la lame ou aiguisiez-la b) Corrigez la hauteur de coupe

Remarque ! Le moteur et les batteries sont équipés d'un interrupteur thermique destiné à les protéger. En cas de surcharge, il s'arrête pour redémarrer automatiquement après une courte phase de refroidissement !

Élimination des déchets

Pour une mise au rebut conforme à la réglementation, les appareils, les emballages, les piles et accus doivent être déposés dans un centre de collecte approprié. Si vous ne connaissez pas de centre de collecte, veuillez-vous renseigner auprès de l'administration de votre commune.

Ne jetez pas les outils électriques, les piles et les accus dans les ordures ménagères!

Uniquement pour les pays de l'UE :

Conformément à la directive européenne 2012/19/UE relative aux déchets d'équipements électriques et électroniques, les outils électroportatifs devenus inutilisables et conformément à la directive 2006/66/CE les piles/accus défectueux ou usagés doivent être récoltés à part et apportés dans un centre de collecte et de recyclage respectueux de l'environnement.

Valable uniquement pour la France:

@Triman_FR_Entsorgung_Test.ai@

Toute réimpression ou autre reproduction de la documentation et des papiers joints aux produits, même sous forme d'extraits, est uniquement permise une fois l'accord explicite de l'Einhell Germany AG obtenu.

Sous réserve de modifications techniques

Informations service après-vente

Nous disposons dans tous les pays mentionnés dans le bon de garantie de partenaires de service après-vente compétents dont vous trouverez les coordonnées dans le bon de garantie. Ceux-ci se tiennent à votre disposition pour tout ce qui concerne le service après-vente comme les réparations, l'approvisionnement en pièces de rechange et d'usure ou l'achat de pièces de consommation.

Il faut tenir compte du fait que pour ce produit les pièces suivantes sont soumises à une usure liée à l'utilisation ou à une usure naturelle ou que les pièces suivantes sont nécessaires en tant que consommables.

Catégorie	Exemple
Pièces d'usure*	accumulateur
Matériel de consommation/ pièces de consommation*	lame
Pièces manquantes	

*Pas obligatoirement compris dans la livraison !

En cas de vices ou de défauts, nous vous prions d'enregistrer le cas du défaut sur internet à l'adresse www.Einhell-Service.com. Veuillez donner une description précise du défaut et répondre dans tous les cas aux questions suivantes :

- est-ce que l'appareil a fonctionné une fois ou était-il défectueux dès le départ ?
- avez-vous remarqué quelque chose avant la panne (symptôme avant la panne) ?
- quel est le défaut de fonctionnement de l'appareil à votre avis (symptôme principal) ?
Décrivez ce défaut de fonctionnement.

Bon de garantie

Chère cliente, cher client,

Nos produits sont soumis à un contrôle de qualité strict. Si toutefois cet appareil ne devait pas fonctionner correctement, nous en sommes désolés et nous vous prions de vous adresser à notre service après-vente à l'adresse indiquée sur le bon de garantie. Nous nous tenons également volontiers à votre disposition par téléphone au numéro de service après-vente indiqué. Pour faire valoir les droits à la garantie, les conditions suivantes s'appliquent :

1. Ces conditions de garantie s'adressent exclusivement aux consommateurs, c'est-à-dire aux personnes physiques qui ne souhaitent utiliser ce produit ni dans le cadre de leur activité commerciale, ni dans le cadre de toute autre activité indépendante. Ces conditions de garantie régulent les prestations de garantie supplémentaires que le fabricant mentionné ci-dessous promet aux acheteurs de ses appareils neufs en plus de la prestation de garantie légale. Vos droits légaux en matière de garantie restent inchangés. Notre prestation de garantie est gratuite pour vous.
2. La prestation de garantie s'étend exclusivement aux vices de l'appareil neuf du fabricant mentionné ci-dessous que vous avez acheté dans l'Union européenne et qui résultent d'une erreur de fabrication ou d'un défaut matériel. Il n'y a donc pas de contrat de garantie quand l'appareil a été utilisé professionnellement, artisanalement ou par des sociétés industrielles ou exposé à une sollicitation semblable pendant la durée de la garantie. La prestation de la garantie est assujettie, selon notre choix, soit à l'élimination du vice, soit le remplacement de l'appareil. Veuillez noter que nos appareils, conformément à leur affectation, n'ont pas été conçus pour un usage commercial, artisanal ou professionnel. La garantie ne s'applique donc pas, à partir du moment où l'appareil est utilisé professionnellement, artisanalement, par des sociétés industrielles, où encore, exposé à une sollicitation semblable pendant la durée de la garantie. Pour les articles "Professional", les exclusions décrites préalablement, ne s'appliquent pas.
3. Sont exclus de notre garantie :
 - les dommages sur l'appareil liés au non-respect des instructions de montage ou à une installation incorrecte, au non-respect du mode d'emploi (par ex. raccordement à une tension de réseau ou à un type de courant incorrect) ou au non-respect des consignes de maintenance et de sécurité ou à une exposition de l'appareil à des conditions environnementales anormales ou à un manque d'entretien et de maintenance.
 - les dommages sur l'appareil provoqués par une utilisation abusive ou non conforme (par ex. surcharge de l'appareil ou utilisation d'outils ou d'accessoires non autorisés), la pénétration de corps étrangers dans l'appareil (par ex. sable, cailloux ou poussière, ...), les dommages dus au transport, l'utilisation de la force ou les influences extérieures (par ex. dommages causés par une chute).
 - les dommages sur l'appareil ou des parties de l'appareil imputables à l'usure normale liée à l'utilisation de l'appareil ou à toute autre usure naturelle. Par exemple, les accumulateurs et les blocs d'accumulateurs sont soumis à une usure naturelle et sont conçus pour un nombre limité de cycles. L'usure est influencée négativement notamment par les charges demandées, les vitesses de charge mais aussi par l'exposition à la chaleur, au froid, aux vibrations et aux chocs.
4. La durée de garantie est de 2 ans et débute à la date d'achat de l'appareil. Les droits à la garantie doivent être revendiqués avant l'expiration de la durée de garantie dans un délai de deux semaines après avoir constaté le défaut. La revendication de droits à la garantie après expiration de la durée de garantie est exclue. La réparation ou le remplacement de l'appareil n'entraîne ni une extension de la durée de garantie ni le début d'une nouvelle durée de garantie pour cet appareil ou toute autre pièce de rechange installée sur l'appareil. Cela s'applique également lors d'une intervention du service après-vente sur place.
5. Pour faire valoir vos droits à la garantie, veuillez signaler l'appareil défectueux à l'adresse suivante : www.Einhell-Service.com. Veuillez vous munir de la preuve d'achat ou de tout autre justificatif de l'achat de votre nouvel appareil. Les appareils envoyés sans les justificatifs correspondants ou sans plaque signalétique sont exclus de la prestation de garantie en raison de l'impossibilité de les attribuer. Si le défaut de l'appareil est couvert par notre garantie, vous recevrez sans délai un appareil réparé ou un nouvel appareil.
6. Si vous avez amené l'appareil dans un pays de l'Union européenne autre que celui dans lequel vous l'avez acheté, nous fournissons la prestation de garantie par le biais d'un partenaire de service local. Il n'y a aucun droit de garantie en cas de transfert hors de l'Union européenne.

Bien entendu, nous réparons volontiers les défauts de votre appareil qui ne sont pas ou plus compris dans l'étendue de la garantie contre remboursement des frais. Pour ce faire, veuillez envoyer l'appareil à notre adresse de service après-vente. Pour les pièces d'usure, de consommation et les pièces manquantes, nous renvoyons aux restrictions de cette garantie conformément aux informations de service des présentes instructions d'utilisation.

Garant: Einhell France SAS, ZAC Paris Nord, 22, Avenue des Nations - Le Rabelais, BP 59018 - 93420 Villepinte
Service: Einhell Compiègne, Route de Choisy 3, 60200 Compiègne

Pericolo!

Nell'usare gli apparecchi si devono rispettare diverse avvertenze di sicurezza per evitare lesioni e danni. Quindi leggete attentamente queste istruzioni per l'uso/le avvertenze di sicurezza. Conservate bene le informazioni per averle a disposizione in qualsiasi momento. Se date l'apparecchio ad altre persone, consegnate queste istruzioni per l'uso/le avvertenze di sicurezza insieme all'apparecchio. Non ci assumiamo alcuna responsabilità per incidenti o danni causati dal mancato rispetto di queste istruzioni e delle avvertenze di sicurezza.

Spiegazione della targhetta di avvertenze sull'apparecchio (vedi Fig. 16)

1. „Avvertimento - Per ridurre il rischio di lesioni leggete le istruzioni per l'uso“
2. Tenetevi a distanza!
3. **Attenzione!** - Lame affilate – estraete la chiave di sicurezza prima di eseguire operazioni di riparazione.
Le lame continuano a ruotare dopo lo spegnimento del motore!
4. Proteggere l'apparecchio da pioggia e umidità
5. Livello di potenza acustica garantito: xx dB
6. Smaltire la batteria in modo appropriato
7. Utilizzate batterie con lo stesso stato di carica.
8. Fate attenzione alle lesioni da taglio. Attenzione, lame rotanti.
9. Togliete la chiave di sicurezza e tutte le batterie (16) prima di qualsiasi lavoro di pulizia (Fig. 7 /Pos. 12).

1. Avvertenze sulla sicurezza

Le relative avvertenze di sicurezza si trovano nell'opuscolo allegato.

Avvertimento!

Leggete tutte le avvertenze di sicurezza, le istruzioni, le illustrazioni e le caratteristiche tecniche che accompagnano il presente elettrodomestico. Il mancato rispetto delle seguenti istruzioni può causare scosse elettriche, incendi e/o gravi lesioni.

Conservate tutte le avvertenze di sicurezza e le istruzioni per eventuali necessità future.

Questo apparecchio non deve essere utilizzato dai bambini. La pulizia e la manutenzione non devono essere eseguite dai bambini.

Questo apparecchio può essere usato da persone con capacità fisiche, sensoriali o mentali ridotte o prive di esperienza e conoscenze solo se vengono sorvegliate o sono state istruite riguardo l'uso sicuro dell'apparecchio e conoscono i rischi ad esso connessi. I bambini non devono giocare con l'apparecchio.

2. Descrizione dell'apparecchio ed elementi forniti

2.1 Descrizione dell'apparecchio (Fig. 1-15)

1. Staffa di comando
2. Impugnatura di spinta superiore
3. Supporto dell'impugnatura di spinta
4. Copertura batteria
5. Cestello di raccolta
6. Leva per la regolazione dell'altezza di taglio
7. Portello di scarico
8. Blocco dell'avviamento
9. Piatto di taglio in acciaio
- 10a. 2 viti corte
- 10b. 2 viti dell'impugnatura
- 11a. 2 viti lunghe
- 11b. 2 leve di bloccaggio
- 11c. 2 pezzi intermedi
- 11d. 2 rosette
12. Chiave di sicurezza
13. 2 clip portacavo
14. Coprimozzo
15. Indicazione del livello di riempimento
16. 2 batterie
17. 1 caricabatterie
18. Accessorio per pacciamatura
19. Accessorio per scarico laterale
20. Leva di azionamento (leva della frizione)
21. Staffa di regolazione della velocità di avanzamento
22. Commutatore Eco/ Indicatore batteria

2.2 Elementi forniti e disimballaggio (Fig. 2)

Verificate che l'articolo sia completo sulla base degli elementi forniti descritti. In caso di parti mancanti, rivolgetevi al nostro Centro Servizio Assistenza o al punto vendita in cui avete acquistato l'apparecchio presentando un documento di acquisto valido entro e non oltre i 5 giorni lavorativi dall'acquisto dell'articolo. Al riguardo fate attenzione alla Tabella Garanzia nelle informazioni sul Servizio Assistenza alla fine delle istruzioni.

- Aprite l'imballaggio e togliete con cautela l'apparecchio dalla confezione.

- Togliete il materiale d'imballaggio e anche i fermi di trasporto / imballo (se presenti).
- Controllate che siano presenti tutti gli elementi forniti.
- Verificate che l'apparecchio e gli accessori non presentino danni dovuti al trasporto.
- Se possibile, conservate l'imballaggio fino alla scadenza della garanzia.

Pericolo!

L'apparecchio e il materiale d'imballaggio non sono giocattoli! I bambini non devono giocare con sacchetti di plastica, film e piccoli pezzi! Sussiste pericolo di ingerimento e soffocamento!

- Istruzioni per l'uso originali
- Avvertenze di sicurezza

3. Utilizzo proprio

Il tagliaerba è destinato alla cura del prato o di superfici erbose.

Attenzione! Visti i rischi per l'utilizzatore, il tagliaerba non deve venire usato per regolare cespugli, siepi e arbusti, per tagliare e sminuzzare piante rampicanti o superfici erbose su terrazze pensili o in vasi sui balconi, per pulire (aspirare) vialetti e come trituratore per sminuzzare foglie e rami tagliati da alberi ed arbusti. Il tagliaerba non deve inoltre venire usato come motozappa e per livellare irregolarità del suolo, come per es. i mucchi di terra sollevati dalle talpe.

Per motivi di sicurezza il tagliaerba non deve venire usato come gruppo motore per altri utensili o set di utensili di qualsiasi tipo, a meno che questi non siano espressamente permessi dal costruttore.

L'apparecchio deve venire usato solamente per lo scopo a cui è destinato. Ogni altro tipo di uso che esuli da quello previsto non è un uso conforme. L'utilizzatore/l'operatore, e non il costruttore, è responsabile dei danni e delle lesioni di ogni tipo che ne risultino.

4. Caratteristiche tecniche

Numero di giri del motore: 3000 min⁻¹
 Peso: 28 kg
 Larghezza di taglio: 47 cm
 Volume cestello di raccolta: 65 litri
 Livello di pressione acustica L_{PA}: 79,8 dB (A)
 Incertezza K_{PA}: 3 dB (A)
 Livello misurato di potenza acustica L_{WA}:
 92,86 dB (A)
 Incertezza K_{WA}: 2,34 dB (A)
 Livello di potenza acustica garantito L_{WA}:
 96 dB (A)
 Vibrazioni sul manico a_h: 1,615 m/s²
 Incertezza K..... 1,5 m/s²
 Regolazione dell'altezza di taglio: 9 livelli
 25-80 mm
 Tipo di protezione: IPX4

2 batterie Power-X-Change

Tensione: 18 V d.c.
 Capacità 5,2 Ah
 Numero di celle: 10

1 Power X Twincharger

Tensione in entrata: 220-240 V~ 50-60 Hz
 Tensione in uscita: 18 V d.c.
 Corrente in uscita: 3,0 A
 Grado di protezione: II /

Attenzione!

L'apparecchio e il caricabatterie devono essere utilizzati solo per batterie agli ioni di litio della serie Power X-Change!

Pericolo!

Rumore e vibrazioni

I valori del rumore e delle vibrazioni sono stati rilevati secondo la norma EN 62841.

Portate cuffie antirumore.

L'effetto del rumore può causare la perdita dell'udito.

Valori complessivi delle vibrazioni (somma vettoriale delle tre direzioni) rilevati secondo la norma EN 62841.

I valori complessivi delle vibrazioni e i valori di emissione dei rumori indicati sono stati misurati secondo un metodo di prova normalizzato e possono essere usati per il confronto tra elettrodomestici.

sili di marchi diversi.

I valori complessivi delle vibrazioni e i valori di emissione dei rumori indicati possono essere usati anche per una valutazione preliminare delle sollecitazioni.

Avvertimento:

Le emissioni di vibrazioni e di rumori durante l'utilizzo effettivo dell'elettrotensile possono variare dai valori indicati a seconda del modo in cui l'elettrotensile viene utilizzato, in particolare a seconda del tipo di pezzo lavorato.

Limitate il tempo di lavoro!

Al riguardo si devono prendere in considerazione tutte le fasi del ciclo di esercizio (ad esempio i periodi in cui l'elettrotensile è disinserito e quelli in cui è inserito, ma funziona a vuoto).

Limitate al minimo lo sviluppo di rumore e le vibrazioni!

- Utilizzate soltanto apparecchi in perfetto stato.
- Eseguite regolarmente la manutenzione e la pulizia dell'apparecchio.
- Adattate il vostro modo di lavorare all'apparecchio.
- Non sovraccaricate l'apparecchio.
- Fate eventualmente controllare l'apparecchio.
- Spegnete l'apparecchio se non lo utilizzate.
- Indossate i guanti.

Rischi residui

Anche se questo elettrotensile viene utilizzato secondo le norme, continuano a sussistere rischi residui. In relazione alla struttura e al funzionamento di questo elettrotensile potrebbero presentarsi i seguenti pericoli:

1. Danni all'apparato respiratorio nel caso in cui non venga indossata una maschera antipolvere adeguata.
2. Danni all'udito nel caso in cui non vengano indossate cuffie antirumore adeguate.

Avvertimento!

Questo apparecchio sviluppa un campo elettromagnetico durante l'esercizio. In determinate circostanze questo campo può danneggiare dispositivi medici impiantati attivi o passivi. Per ridurre il rischio di lesioni gravi o mortali, consigliamo alle persone con dispositivi medici impiantati di consultare il proprio medico e il produttore del dispositivo prima di utilizzare l'apparecchio.

5. Prima della messa in esercizio

Il tagliaerba viene fornito parzialmente montato. Prima di usare il tagliaerba si devono montare il cestello di raccolta ed il manico. Nel montaggio seguite passo passo le istruzioni per l'uso e basatevi sulle figure.

Montaggio dell'impugnatura di spinta

Montate l'impugnatura di spinta superiore (2) e supporto dell'impugnatura di spinta (3) come mostrato nella Fig. 3a-3d.

L'altezza dell'impugnatura di spinta può essere regolata in 3 diverse posizioni.

Avvertimento!

Su entrambi i lati deve essere regolata sempre la stessa altezza del manico.

Montaggio del cestello di raccolta (vedi Fig. 4)

Per agganciare il cestello di raccolta si deve spegnere il motore e la lama non deve ruotare. Estraiete la chiave di sicurezza (12) e tutte le batterie dell'azionamento (16). Sollevate con una mano il portello di scarico (Fig. 4/Pos. 7). Con l'altra mano tenete il cestello di raccolta per l'impugnatura e agganciatelo dall'alto.

Indicazione del livello di riempimento del dispositivo di raccolta (vedi Fig. 13)

Il dispositivo di raccolta è dotato di un'indicazione di livello (Fig. 2/Pos. 15). Questa viene sollevata dal flusso d'aria che il tagliaerba genera quando è in esercizio. Se si abbassa sul cestello di raccolta durante il taglio, il dispositivo di raccolta è pieno e dovrebbe essere svuotato.

Regolazione dell'altezza di taglio Attenzione!

La regolazione dell'altezza di taglio deve essere eseguita solamente ad apparecchio spento, con chiave di sicurezza staccata (12) e batterie rimosse (16).

Prima di iniziare a tagliare, verificate che le lame siano affilate e che i loro dispositivi di fissaggio non siano danneggiati. Sostituite le lame consumate e/o danneggiate per evitare sbilanciamenti. Durante questa verifica spegnete il motore ed estraete la chiave di sicurezza.

La regolazione dell'altezza di taglio deve essere eseguita come segue (vedi Fig. 8):

1. Premete la leva (6) verso l'esterno.

2. Posizionate la leva (6) sull'altezza di taglio desiderata.
3. Mollate la leva (6) e controllate che sia ben fissata nel dispositivo di bloccaggio.

Uso dell'accessorio per pacciamatura (Fig. 5a)

Con la pacciamatura l'erba tagliata viene sminuzata all'interno del tagliaerba e poi distribuita di nuovo sull'erba. L'erba non viene quindi raccolta per essere poi smaltita in altro luogo.

Avvertenza! La pacciamatura è possibile solo con erba relativamente corta.

Avvertimento!

L'inserimento del cuneo per pacciamatura deve essere eseguito solamente ad apparecchio spento, con chiave di sicurezza staccata (12) e batterie rimosse (16).

Per usare la funzione di pacciamatura, sganciate il sacco di raccolta e spingete l'accessorio per pacciamatura (Fig. 2/Pos. 18) nell'apertura di scarico e chiudete il portello di scarico.

Scarico laterale (Fig. 5b)

Per usare lo scarico laterale deve essere montato l'accessorio per pacciamatura (18). Agganciate l'accessorio per scarico laterale (Pos.19) come mostrato nella Fig. 5b.

Ricarica della batteria (Fig. 10-12)

1. Estraete la batteria dall'apparecchio. Per farlo premete il tasto di arresto.
2. Controllate che la tensione di rete indicata sulla targhetta corrisponda alla tensione di rete a disposizione. Inserite la spina di alimentazione del caricabatterie (17) nella presa di corrente. Il LED verde inizia a lampeggiare.
3. Inserite la batteria (16) nel caricabatterie (17).
4. Al punto „Indicatori caricabatterie“ trovate una tabella con i significati degli indicatori LED sul caricabatterie.

Durante la ricarica la batteria si può riscaldare un po'. Ma ciò è del tutto normale.

Se la ricarica della batteria non fosse possibile, verificate

- che sia presente tensione di rete sulla presa di corrente;
- che ci sia un perfetto contatto dei contatti di ricarica.

Se continuasse a non essere possibile ricaricare la batteria, inviate

- il caricabatterie
- e la batteria

al nostro servizio di assistenza clienti.

Per un invio corretto contattate il nostro servizio di assistenza clienti o il punto vendita dove avete acquistato l'apparecchio.

Nel caso di invio o smaltimento di batterie ovvero di apparecchi a batteria metteteli in sacchetti di plastica separati per evitare cortocircuiti e incendi!

Per ottenere una lunga durata della batteria si deve provvedere a una puntuale ricarica. Ciò è comunque necessario quando ci si accorge della diminuzione delle prestazioni dell'apparecchio. Non fate scaricare mai completamente la batteria. Questo potrebbe danneggiarla!

Montaggio della batteria (Fig. 12a/12b)

Aprite le coperture della batteria (Pos. 4). Poi inserite le batterie nei vani.

Si ottengono sempre i migliori risultati in termini di resistenza e prestazioni se vengono utilizzate batterie con la stessa capacità.

Inoltre si possono utilizzare i vani batteria A e B (Fig. 12a) con batterie di capacità diverse.

Tenete però presente che su un singolo banco di batterie devono essere sempre inserite batterie con la stessa capacità e un tale banco deve contenere sempre 2 batterie (Fig. 15).

Si possono cioè utilizzare 2 batterie da 4,0 Ah sul primo banco di batterie e impiegare 2 batterie da 5,2 Ah sul banco contrapposto.

Avvertenza!

Utilizzate solo batterie con lo stesso livello di carica, non combinate mai una batteria completamente carica con una carica per metà. Ricaricate sempre entrambe/tutte le batterie contemporaneamente.

La batteria con lo stato di carica inferiore determina la durata di esercizio dell'apparecchio. Prima dell'esercizio entrambe/tutte le batterie devono essere sempre ricaricate completamente. Rimettete il coperchio delle batterie richiudendolo e controllando che scatti correttamente in posizione.

Indicazione di carica della batteria (Fig. 10)

Premete l'interruttore per l'indicazione di carica della batteria (Fig. 10/Pos. A). L'indicazione di ca-

rica della batteria (Fig. 10/Pos. B) segnala lo stato di carica per mezzo di 3 LED.

Il livello di carica può essere verificato anche sull'indicatore (Fig. 6/Pos. 22) sull'impugnatura di spinta superiore. Nel caso di batterie con funzione di commutazione (ad esempio 4-6Ah) l'indicatore non funziona.

Tutti e 3 i LED sono illuminati:

La batteria è completamente carica.

1 LED o 2 LED sono illuminati:

La batteria dispone di una sufficiente carica residua.

1 LED lampeggia:

La batteria è scarica, ricaricatela.

Tutti i LED lampeggiano:

La temperatura della batteria è scesa al di sotto del valore minimo. Togliete la batteria dall'apparecchio e lasciatela un giorno a temperatura ambiente. Se l'errore si presenta di nuovo, la batteria si è scaricata completamente ed è difettosa. Togliete la batteria dall'apparecchio. Una batteria difettosa non deve più venire usata ovvero ricaricata.

Attenzione!

Non lasciate il tagliaerba fermo al sole. Le batterie inserite potrebbero riscaldarsi eccessivamente.

6. Uso

Attenzione!

Il tagliaerba è dotato di una chiave di sicurezza per evitare che venga utilizzato da persone non autorizzate. Inserite la chiave di sicurezza subito prima di mettere in esercizio il tagliaerba (Fig. 7) ed estraete nuovamente la chiave di sicurezza a ogni interruzione o conclusione del lavoro.

Avvertenza!

Per motivi di sicurezza non è possibile avviare il tagliaerba a batteria se è inclinato di un angolo superiore a $\sim 70^\circ \pm 10^\circ$.

Attenzione!

Per evitare che venga inserito inavvertitamente, il tagliaerba è fornito di un blocco dell'avviamento (Fig. 6/Pos. 8) che deve venire premuto prima di poter attivare la maniglia di azionamento (Fig. 6/

Pos. 1). Se si molla la maniglia di azionamento, il tagliaerba si spegne. Il tempo di avvio può durare alcuni secondi (per facilitare la procedura di avvio, inclinate leggermente all'indietro il tagliaerba (Fig. 14)). Eseguite quest'operazione più volte per assicurarvi che l'apparecchio funzioni correttamente. Prima di eseguire riparazioni o lavori di manutenzione sull'apparecchio dovete assicurarvi che la lama sia ferma, che sia stata tolta la chiave di sicurezza (12) e che siano state rimosse le batterie (16).

Avvertimento! Non aprite mai il portello di scarico quando viene svuotato il dispositivo di raccolta e il motore è ancora in moto. La lama rotante può causare lesioni.

Fissate sempre con attenzione il portello di scarico ovvero il cestello di raccolta. Spegnete il motore e togliete la chiave di sicurezza (12) prima di rimuoverlo.

Movimento di avanzamento

Se azionate la staffa di azionamento/della frizione (Fig. 6/Pos. 20), la frizione viene chiusa per l'avanzamento e il tagliaerba si mette in movimento con motore acceso. Lasciate andare la staffa di azionamento in tempo per fermare il tagliaerba in movimento. Esercitatevi a mettere in moto e a fermare l'apparecchio prima di tagliare l'erba per la prima volta, in modo tale da familiarizzare con il suo comportamento.

Impostazione della velocità di avanzamento (Vario Speed)

La velocità di avanzamento del tagliaerba può essere regolata in modo variabile. Per farlo ruotate la leva di regolazione (Fig. 6/Pos. 21) fino a raggiungere la velocità desiderata.

Avvertenza! L'apparecchio avanza solo quando il motore è acceso. Pertanto dovete sempre prima avviare il motore e azionare la staffa di azionamento/della frizione (20) solo dopo che il motore abbia raggiunto il numero di giri nominale. Si consiglia di adeguare la velocità di avanzamento all'altezza dell'erba da tagliare. Con erba alta si consiglia di scegliere una velocità di avanzamento ridotta.

Mantenete sempre la distanza di sicurezza data dai manici di guida tra l'involucro della lama e l'utilizzatore. Si deve prestare particolare attenzione nel tagliare l'erba e nel cambiare il senso di direzione su scarpate e pendii. Accertatevi di essere in posizione sicura, portate scarpe con soles antidrucciolevoli e pantaloni lunghi.

Tagliate l'erba sempre in senso trasversale rispetto al pendio. Per motivi di sicurezza non usate il tagliaerba su pendii con un'inclinazione superiore ai 15 gradi.

Siate particolarmente attenti muovendovi all'indietro e tirando il tagliaerba. Pericolo di inciampare!

Avvertenze per tagliare l'erba in modo corretto

Nel tagliare l'erba si consiglia di ripassare i margini della fascia già eseguita, quindi con una sovrapposizione.

Lavorate solamente con lame affilate e in perfetto stato in modo che gli steli d'erba non si sfilaccino e il prato non ingiallisca.

Per ottenere un buon taglio si deve muovere il tagliaerba in strisce possibilmente dritte. Le corsie così formate si devono quindi sovrapporre sempre di alcuni centimetri al fine di evitare strisce di erba non tagliata.

La frequenza con la quale si deve tagliare il manto erboso dipende fondamentalmente dalla velocità di crescita dell'erba. Nel periodo di maggiore crescita (maggio - giugno) due volte alla settimana, altrimenti una volta alla settimana. L'altezza di taglio deve essere compresa tra 4 - 6cm e la crescita fino al taglio successivo dovrebbe essere di 4 - 5cm. Potete tagliare subito senza problemi all'altezza desiderata l'erba con altezza normale, cioè fino a 8cm. Se il manto erboso è diventato un po' più lungo, non dovete fare l'errore di ritagiarlo subito all'altezza normale. Ciò danneggia il prato. Consigliamo quindi di tagliare prima con il tagliaerba regolato all'altezza di taglio più alta l'erba che supera i 10cm.

Avvertenza!

La regolazione dell'altezza di taglio influisce sulla superficie massima che è possibile tagliare.

Tenete pulita la parte inferiore della scocca del tagliaerba e togliete assolutamente gli accumuli di erba. Gli accumuli rendono più difficile l'operazione di avvio e influiscono negativamente sulla qualità del taglio e sullo scarico dell'erba. Sui pendii le strisce formate dal taglio devono essere trasversali rispetto al pendio. Per evitare che il tagliaerba scivoli lateralmente basta inclinarlo verso l'alto. Scegliete l'altezza di taglio a seconda della lunghezza effettiva del manto erboso. Eseguite diverse passate in modo che ogni volta vengano tagliati al massimo 4 cm.

Prima di eseguire qualsiasi controllo della lama bisogna spegnere il motore, staccare la chiave di sicurezza (12) e rimuovere le batterie (16). Tenete presente che la lama continua a ruotare per alcuni secondi dopo aver disinserito il motore. Non cercate mai di fermare la lama. Controllate regolarmente che la lama sia ben fissata, in buono stato e ben affilata. In caso contrario affilatela o sostituirla. Se la lama in movimento va a sbattere contro un oggetto, fermate il tagliaerba e attendete fino a quando la lama sia completamente ferma. Controllate quindi lo stato della lama e del portalama. Se sono danneggiati, devono essere sostituiti.

Non appena rimangono resti di erba sul prato mentre si sta lavorando, si deve svuotare il cestello di raccolta. Attenzione! Prima di togliere il cestello di raccolta spegnete il motore e attendete che la lama si sia fermata. Togliere la chiave di sicurezza (12).

Per togliere il cestello di raccolta sollevate con una mano il portello di scarico e con l'altra mano estraete il cestello dalla maniglia. Secondo le norme di sicurezza il portello di scarico si chiude quando viene sganciato il cestello di raccolta, chiudendo anche l'apertura posteriore di scarico. Se nell'apertura rimangono resti di erba, si consiglia di arretrare di ca. 1m il tagliaerba per riavviare il motore più facilmente.

Non togliate resti di erba tagliata dalla scocca e dall'utensile con le mani o con i piedi, ma con mezzi adatti, come per es. una spazzola o uno scopino.

Per garantire che l'erba venga raccolta bene, dopo l'uso il cestello di raccolta deve venire pulito dall'interno.

Agganciate il cestello di raccolta solo a motore disinserito, con chiave di sicurezza tolta e con utensile fermo.

Sollevate con una mano il portello di scarico e con l'altra agganciate dall'alto il cestello di raccolta, tenendolo per l'impugnatura.

7. Pulizia, manutenzione e ordinazione dei pezzi di ricambio

Pericolo!

Togliete la chiave di sicurezza e tutte le batterie (16) prima di qualsiasi lavoro di pulizia (Fig. 7 / Pos. 12).

7.1 Pulizia

- Tenete il più possibile liberi da polvere e sporco i dispositivi di protezione, le fessure di aerazione e la carcassa del motore. Passate un panno pulito sull'apparecchio o pulitelo con un getto di aria compressa a bassa pressione.
- Il tagliaerba non deve venire pulito sotto l'acqua corrente, in particolare non con getto ad alta pressione.
- Consigliamo di pulire l'apparecchio subito dopo averlo usato.
- Pulite l'apparecchio regolarmente con un panno umido e un po' di sapone. Non usate detergenti o solventi, perché questi ultimi potrebbero danneggiare le parti in plastica del dispositivo. Fate attenzione che non possa penetrare acqua all'interno dell'apparecchio.

7.2 Manutenzione

- La lama, il portalama ed i bulloni consumati o danneggiati devono venire sostituiti solo in set da uno specialista autorizzato per mantenere il bilanciamento.
- Fate in modo che gli elementi di fissaggio (viti, dadi ecc.) siano sempre avvitati saldamente in modo da poter lavorare con il tagliaerba in maniera sicura.
- Controllate frequentemente che il dispositivo di raccolta dell'erba non presenti segni di usura.
- Sostituite le parti usurate o danneggiate.
- Per una lunga durata, tutte le parti a vite, le ruote e gli assi devono venire puliti ed infine oliati.
- La cura regolare del tagliaerba non soltanto lo conserva a lungo in buono stato e ben efficiente, ma contribuisce anche a tagliare il prato in modo più semplice e accurato.
- La lama è la parte più esposta all'usura. Controllate regolarmente le condizioni e il fissaggio della lama. Se la lama è consumata deve essere subito sostituita o affilata. Se si dovessero notare delle vibrazioni eccessive del tagliaerba, significa che la lama non è bilanciata correttamente o che è stata de-

formata da colpi. In questo caso deve venire riparata o sostituita.

- All'interno dell'apparecchio non si trovano altre parti che richiedano manutenzione.

Le spie luminose possono essere sostituite solamente con pezzi di ricambio del produttore. In tal caso rivolgetevi all'assistenza clienti Einhell.

7.3 Sostituzione della lama

Per motivi di sicurezza consigliamo di affidare la sostituzione della lama ad uno specialista autorizzato. Attenzione! Togliete la chiave di sicurezza e le batterie (16)! Indossate guanti da lavoro! Usate solamente lame originali, altrimenti non sono garantiti il funzionamento e la sicurezza.

Per sostituire la lama procedete nel modo seguente:

1. Allentate le viti di fissaggio (vedi Fig. 9).
2. Togliete la lama e sostituitela con una nuova.
3. Nel montare la nuova lama fate attenzione al senso di montaggio. Le alette della lama devono sporgere nel vano motore (vedi Fig. 9). Le punte di alloggiamento devono coincidere con le cavità nelle lame. (vedi Fig. 9)
4. Quindi serrate di nuovo saldamente le viti di fissaggio. La coppia di serraggio deve essere di ca. 25 Nm.
Alla fine della stagione eseguite un controllo generale del tagliaerba e togliete tutti i depositi e le incrostazioni. All'inizio di ogni stagione controllate assolutamente lo stato della lama. Per le riparazioni rivolgetevi al nostro centro assistenza clienti. Usate solamente ricambi originali.

7.4 Ordinazione di pezzi di ricambio:

Volendo commissionare dei pezzi di ricambio, si dovrebbe dichiarare quanto segue:

- modello dell'apparecchio
- numero dell'articolo dell'apparecchio
- numero d'ident. dell'apparecchio
- numero del pezzo di ricambio del ricambio necessitato.

Per i prezzi e le informazioni attuali si veda www.Einhell-Service.com

8. Conservazione e trasporto

Togliete la/le batteria/e.

Conservazione

Conservate l'apparecchio e i suoi accessori in un luogo buio, asciutto, al riparo dal gelo e non accessibile ai bambini. La temperatura ottimale per la conservazione è compresa tra i 5°C e i 30°C. Conservate l'apparecchio nell'imballaggio originale.

Trasporto

- Se presenti, applicate i dispositivi di sicurezza per il trasporto.
- Per trasportare (o conservare) più facilmente l'apparecchio aprite la leva di bloccaggio (Fig. 3b/Pos. 11b) fino a quando l'impugnatura di spinta possa essere ripiegata in questo punto. Fate attenzione a non danneggiare il cavo e i tubi dell'impugnatura di spinta.
- Proteggete l'apparecchio da danni e forti vibrazioni che si presentano in particolare in caso di trasporto in veicoli.
- Assicurate l'apparecchio in modo che non scivoli e non si ribalti.

9. Smaltimento e riciclaggio

L'apparecchio si trova in un imballaggio per evitare i danni dovuti al trasporto. Questo imballaggio rappresenta una materia prima e può perciò essere utilizzato di nuovo o riciclato. L'apparecchio e i suoi accessori sono fatti di materiali diversi, per es. metallo e plastica. Gli apparecchi difettosi non devono essere gettati nei rifiuti domestici. Per uno smaltimento corretto l'apparecchio va consegnato ad un apposito centro di raccolta. Se non vi è noto nessun centro di raccolta, rivolgetevi per informazioni all'amministrazione comunale.

Smaltimento



Avviare ad un riciclaggio rispettoso dell'ambiente elettrodomestici, batterie, accessori ed imballaggi non più impiegabili.

Non gettare elettrodomestici e batterie/pile tra i rifiuti domestici!

Per un corretto smaltimento verificare sempre le disposizioni del proprio comune.

Solo per i Paesi UE:

Ai sensi della Direttiva Europea 2012/19/UE sui rifiuti di apparecchiature elettriche ed elettroniche e del suo recepimento nel diritto nazionale, gli elettrodomestici non più utilizzabili e, ai sensi della Direttiva Europea 2006/66/CE, le batterie/le pile difettose o esauste, andranno raccolti separatamente e riciclati nel rispetto dell'ambiente.

In caso di smaltimento improprio, le apparecchiature elettriche ed elettroniche potrebbero avere effetti nocivi sull'ambiente e sulla salute umana a causa della possibile presenza di sostanze nocive.

La ristampa o l'ulteriore riproduzione, anche parziale, della documentazione o dei documenti d'accompagnamento dei prodotti è consentita solo con l'esplicita autorizzazione da parte della Einhell Germany AG.

Con riserva di apportare modifiche tecniche

10. Indicatori caricabatterie

Stato indicatori		Significato e interventi
LED rosso	LED verde	
Spento	Lampeggia	Pronto all'esercizio Il caricabatterie è collegato alla rete e pronto per l'uso, la batteria non è nel caricabatterie.
Acceso	Spento	Ricarica Il caricabatterie ricarica la batteria in esercizio di ricarica veloce. Per i relativi tempi di ricarica si veda direttamente sul caricabatterie. Avvertenza! In base alla carica residua della batteria i tempi di ricarica effettivi possono variare leggermente da quelli indicati.
Spento	Acceso	La batteria è ricaricata e pronta per l'uso. (READY TO GO) Poi l'apparecchio passa alla ricarica lenta fino a completare il processo. A tale scopo lasciate la batteria collegata al caricabatterie per altri 15 min. Intervento: Togliete la batteria dal caricabatterie. Staccate il caricabatterie dalla rete.
Lampeggia	Spento	Regolatore di carica Il caricabatterie si trova nella modalità di ricarica lenta. In questo modo la batteria viene ricaricata più lentamente per motivi di sicurezza e la ricarica richiede più tempo. Ciò può essere dovuto ai seguenti motivi: - La batteria non è stata ricaricata per molto tempo. - La temperatura della batteria non si trova nel range ideale. Intervento: Attendete la fine della ricarica, si può comunque continuare a ricaricare la batteria.
Lampeggia	Lampeggia	Anomalia La ricarica non è più possibile. La batteria è difettosa. Intervento: Una batteria difettosa non deve più venire ricaricata. Togliete la batteria dal caricabatterie.
Acceso	Acceso	Anomalia termica La batteria è troppo calda (per es. esposizione diretta al sole) o troppo fredda (al di sotto dei 0°C) Intervento: Togliete la batteria e tenetela per un giorno a temperatura ambiente (ca. 20°C).

11. Tabella per l'eliminazione delle anomalie

Anomalia	Possibili cause	Eliminazione
Il motore non si avvia	<ul style="list-style-type: none"> a) Attacchi del motore allentati b) L'apparecchio si trova nell'erba alta c) Scocca del tagliaerba incrostata d) Chiave di sicurezza non inserita e) Batteria non inserita correttamente 	<ul style="list-style-type: none"> a) Fate controllare da un'officina del servizio assistenza clienti b) Avviate l'apparecchio in una zona con erba bassa o già tosata; eventualmente modificate l'altezza di taglio c) Pulite la scocca affinché la lama giri liberamente d) Inserite la chiave di sicurezza (vedi punto 6) e) Togliete la batteria e reinseritela (vedi punto 5)
Il motore di azionamento non si avvia	<ul style="list-style-type: none"> a) Attacchi del motore allentati b) L'apparecchio si trova nell'erba alta c) Scocca del tagliaerba incrostata d) Chiave di sicurezza non inserita e) Batteria non inserita correttamente f) L'interruttore termico è intervenuto 	<ul style="list-style-type: none"> a) Fate controllare da un'officina del servizio assistenza clienti b) Avviate l'apparecchio in una zona con erba bassa o già tosata; eventualmente modificate l'altezza di taglio c) Pulite la scocca affinché la lama giri liberamente d) Inserite la chiave di sicurezza (vedi punto 6) e) Togliete la batteria e reinseritela (vedi punto 5) f) Lasciate raffreddare l'apparecchio almeno 10min
La potenza del motore diminuisce	<ul style="list-style-type: none"> a) Erba troppo alta o troppo umida b) Scocca del tagliaerba ostruita c) Lama molto consumata d) La capacità della batteria diminuisce 	<ul style="list-style-type: none"> a) Correggete l'altezza di taglio b) Pulite la scocca c) Sostituite la lama d) Controllate la capacità della batteria ed eventualmente ricaricate la batteria (vedi punto 5)
Taglio eseguito male	<ul style="list-style-type: none"> a) Lama consumata b) Altezza di taglio sbagliata 	<ul style="list-style-type: none"> a) Sostituire o affilare la lama b) Correggere l'altezza di taglio

Avviso! Come protezione il motore dispone di un interruttore termico che lo disinserisce in caso di sovraccarico e lo reinserisce automaticamente dopo una breve fase di raffreddamento!

Informazioni sul Servizio Assistenza

In tutti i Paesi indicati nel certificato di garanzia disponiamo di competenti partner per il Servizio Assistenza (per i relativi dati di contatto si veda il certificato di garanzia), che sono a vostra disposizione per tutte le richieste di assistenza come riparazione, fornitura di pezzi di ricambio e parti di usura o vendita di materiali di consumo.

Si deve tenere presente che le seguenti parti di questo prodotto sono soggette a un'usura naturale o dovuta all'uso ovvero che le seguenti parti sono necessarie come materiali di consumo.

Categoria	Esempio
Parti soggette ad usura *	Batteria
Materiale di consumo/parti di consumo *	Lame
Parti mancanti	

* non necessariamente compreso tra gli elementi forniti!

In presenza di difetti o errori vi preghiamo di denunciare il caso sul sito internet www.Einhell-Service.com. Vi preghiamo di descrivere con precisione l'anomalia e a tal riguardo di rispondere in ogni caso alle seguenti domande:

- L'apparecchio ha già funzionato una volta o era difettoso fin dall'inizio?
- Avete notato qualcosa prima che si manifestasse il difetto (sintomo prima del difetto)?
- A vostro parere che cosa non funziona nell'apparecchio (sintomo principale)?
Descrivete che cosa non funziona.

Certificato di garanzia

Gentili clienti,

i nostri prodotti sono soggetti ad un rigido controllo di qualità. Se l'apparecchio non dovesse tuttavia funzionare correttamente, ci scusiamo e vi preghiamo di rivolgervi al nostro servizio di assistenza clienti all'indirizzo indicato in questa scheda di garanzia. Siamo a vostra disposizione anche telefonicamente al numero del Servizio Assistenza indicato. Per la rivendicazione dei diritti di garanzia vale quanto segue:

1. Le presenti condizioni di garanzia si rivolgono esclusivamente a consumatori, vale a dire a persone fisiche che non intendono utilizzare questo prodotto né in ambito professionale né per altre attività di lavoro autonomo. Le presenti condizioni di garanzia regolano prestazioni di garanzia supplementari che il produttore sotto indicato concede in aggiunta alla garanzia legale agli acquirenti di nuovi apparecchi. La presente garanzia non tocca i vostri diritti al ricorso in garanzia previsti dalla legge. Le nostre prestazioni di garanzia sono per voi gratuite.
2. La prestazione di garanzia riguarda esclusivamente i difetti di un nuovo apparecchio di marca Einhell da voi acquistato nell'Unione Europea, riconducibili a difetti di materiale o di produzione, ed è limitata, a nostra discrezione, all'eliminazione di questi difetti dell'apparecchio o alla sostituzione dell'apparecchio stesso. Tenete presente che i nostri apparecchi non sono stati progettati per l'impiego artigianale, professionale o imprenditoriale. Pertanto un contratto di garanzia non viene concluso se l'apparecchio è stato usato entro il periodo di garanzia in attività artigianali, imprenditoriali o industriali o se è stato sottoposto a sollecitazioni equivalenti. Nel caso di articoli della gamma „Professional“ acquistati con PIVA non vale l'esclusione per l'impiego artigianale, professionale o imprenditoriale.
3. Sono esclusi dalla nostra garanzia:
 - Danni all'apparecchio causati dalla mancata osservanza delle istruzioni di montaggio o per un'installazione non corretta, dalla mancata osservanza delle istruzioni per l'uso (come ad es. collegamento a una tensione di rete o a un tipo di corrente non corretti), dalla mancata osservanza delle norme relative alla manutenzione e alla sicurezza, dall'esposizione dell'apparecchio a condizioni ambientali anomale o per la mancata esecuzione di pulizia e manutenzione.
 - Danni all'apparecchio dovuti a usi impropri o illeciti (come per es. sovraccarico dell'apparecchio o utilizzo di utensili di ricambio o accessori non consentiti e non originali), alla penetrazione di corpi estranei nell'apparecchio (come per es. sabbia, pietre o polvere, ...) danni dovuti al trasporto se effettuato a carico del cliente, all'impiego della forza o a influenze esterne (come per es. danni causati da caduta).
 - Danni all'apparecchio o a parti di esso da ricondurre a un'usura comune, dovuta all'uso o di altro tipo di usura naturale. Le batterie e i pacchi batterie sono soggetti a un invecchiamento naturale e per motivi strutturali hanno un numero limitato di cicli di ricarica. Sull'usura influiscono negativamente i carichi a cui viene sottoposta e le velocità di ricarica, ma anche l'esposizione al calore, al freddo, alle vibrazioni e agli urti.
4. Il periodo di garanzia è 2 anni e inizia alla data d'acquisto dell'apparecchio; in caso di articoli acquistati con P.Iva il periodo di garanzia è di 1 anno. I diritti di garanzia devono essere fatti valere prima della scadenza del periodo di garanzia, entro due settimane dopo avere accertato il difetto. È esclusa la rivendicazione di diritti di garanzia dopo la scadenza del relativo periodo. La riparazione o la sostituzione dell'apparecchio non comporta una proroga del periodo di garanzia. Ciò vale anche nel caso di riparazione o sostituzione effettuata da un centro di assistenza autorizzato.
5. Per rivendicare il diritto di garanzia conservate il documento di acquisto o altri documenti come prova dell'acquisto del vostro apparecchio nuovo. Apparecchi inviati senza i relativi documenti o senza targhetta d'identificazione sono esclusi dalla prestazione di garanzia perché non possono essere classificati in modo corretto. Se il difetto dell'apparecchio rientra nella nostra prestazione di garanzia, riceverete prontamente l'apparecchio riparato o un apparecchio sostitutivo.
6. Se avete portato l'apparecchio in un paese dell'Unione Europea diverso da quello in cui lo avete acquistato, la prestazione di garanzia viene fornita tramite un partner del Servizio assistenza locale. Se viene trasferito al di fuori dell'Unione Europea non sussiste diritto di garanzia.

Naturalmente offriamo anche un servizio di riparazione a pagamento, su apparecchi fuori dal periodo di garanzia legale o su difetti non coperti dalle condizioni di garanzia. Per usufruire di tali servizi potete far riferimento ad uno dei nostri Centri di Assistenza. Potete consultare l'elenco dei Centri Assistenza autorizzati sul nostro sito www.einhell.it. Per parti mancanti, di consumo e soggette a usura rimandiamo alle limitazioni di questa garanzia secondo le informazioni sul Servizio Assistenza di queste istruzioni per l'uso.

Servizio Clienti Einhell Italia: email: service-italia@einhell.com; tel: 031 800863
Giorni e orari di apertura: LUN - VEN dalle 9:00 alle 12:00 e dalle 14:00 alle 17:00
Garante del servizio: Einhell Italia S.r.l., Via Delle Acacie snc, I-22070 Binago - Como

Fare!

Ved brug af el-værktøj er der visse sikkerhedsforanstaltninger, der skal respekteres for at undgå skader på personer og materiel. Læs derfor betjeningsvejledningen / sikkerhedsanvisningerne grundigt igennem. Opbevar betjeningsvejledningen et praktisk sted, så du altid kan tage den frem efter behov. Husk at lade betjeningsvejledningen / sikkerhedsanvisningerne følge med værktøjet, hvis du overdrager det til andre. Vi fraskriver os ethvert ansvar for skader på personer eller materiel, som måtte opstå som følge af, at anvisningerne i denne betjeningsvejledning, navnlig vedrørende sikkerhed, tilsidesættes.

Oplysningsskiltets betydning på produktet (se fig. 16)

1. „Advarsel – Betjeningsvejledningen skal læses for at minimere risikoen for kvæstelser“
2. Hold afstand!
3. Forsigtig! - Skarpe skæreknive - træk sikkerhedsstikket ud, før vedligeholdelsesarbejde påbegyndes. Skæreblade fortsætter med at dreje rundt, efter at motoren er blevet slukket!
4. Beskyt maskinen mod regn og fugt
5. Garanteret lydeffektniveau
6. Akkumulatorbatteriet skal bortskaffes ifølge miljøforskrifterne
7. Brug akkumulatorbatterier med samme ladetilstand.
8. Advarsel mod snitsår. Pas på roterende knive.
9. Træk sikkerhedsstikket ud og fjern alle akkupacks, før maskinen rengøres.

1. Sikkerhedsanvisninger

Relevante sikkerhedsanvisninger finder du i det medfølgende hæfte.

Advarsel!

Læs alle sikkerhedsanvisninger, anvisninger, illustrationer og tekniske data, som dette el-værktøj er udstyret med. Følges de efterfølgende anvisninger ikke, kan dette føre til elektrisk stød, brand og/eller alvorlige kvæstelser.

Alle sikkerhedsanvisninger og øvrige anvisninger skal opbevares for senere brug.

Dette produkt må ikke anvendes af børn. Rengøring og vedligeholdelse må ikke gennemføres af børn. Dette produkt kan betjenes af personer med begrænsede fysiske eller sensoriske færdigheder eller af personer, der er psykisk ustabile eller ikke har nogen erfaring og kendskab til produktet, hvis de er under opsyn eller er blevet

instrueret i en sikker brug af produktet og forstår de farer, der er forbundet med at arbejde med det. Børn må ikke bruge produktet som legetøj.

2. Produktbeskrivelse og leveringsomfang**2.1 Produktbeskrivelse (fig. 1-15)**

1. Drivbøjle
2. Øverste føreskaft
3. Holder til føreskaft
4. Akku-beskyttelsehætte
5. Græsopsamlingsboks
6. Arm til indstilling af klippehøjde
7. Dækplade
8. indkoblingsspærre
9. Stålplade
- 10a. 2x skrue kort
- 10b. 2x grebskrue
- 11a. 2x skrue lang
- 11b. 2x spændegreb
- 11c. 2x mellemstykke
- 11d. 2x Spændeskive
12. Sikkerhedsstik
13. 2x kabelholderklemme
14. Hjulkappe
15. Niveauindikator
16. 2x akku
17. 1x akku-ladeaggregat
18. Jorddækningsadapter
19. Sideudkastadapter
20. Køregreb (koblingsgreb)
21. Indstillingsarm kørehastighed
22. Kontakt Eco/ visning batteri

2.2 Leveringsomfang og udpakning (fig. 2)

Kontroller på grundlag af det beskrevne leveringsomfang, at varen er komplet. Hvis nogle dele mangler, bedes du senest inden 5 hverdage efter købet af varen henvende dig til vores servicecenter eller det sted, hvor du har købt varen, med forevisning af gyldig købskvittering. Vær her opmærksom på garantioversigten, der er indeholdt i serviceinformationerne bagest i vejledningen.

- Åbn pakken, og tag forsigtigt maskinen ud af emballagen.
- Fjern emballagematerialet samt emballage- og transportsikringer (hvis sådanne forefindes).
- Kontroller, at der ikke mangler noget.
- Kontroller maskine og tilbehør for transportskader.
- Opbevar så vidt muligt emballagen indtil ga-

ranti-periodens udløb.

Fare!

Maskinen og emballagematerialet er ikke legetøj! Børn må ikke lege med plastikposer, folier og smådele! Fare for indtagelse og kvælning!

- Original betjeningsvejledning
- Sikkerhedsanvisninger

3. Formålsbestemt anvendelse

Græsslåmaskinen er beregnet til at slå græs og græsplæner.

Pas på! Græsslåmaskinen må ikke anvendes til trimning af buske eller hække, til klipning og findeling af slyngplanter eller klipning af græs på tagbepantninger eller i altankasser eller til frib-læsning (udsugning) af gangstier eller som hak-kemaskine til gren- og hækkemateriale, da dette vil være til stor fare for brugeren. Endvidere må græsslåmaskinen ikke anvendes som motorfræ-ser eller til planering af jordhævninger, som f.eks. muldvarpeskud.

Af sikkerhedsgrunde må græsslåmaskinen ikke benyttes som drivaggregat for andet arbejdsværk-tøj eller værktøjssæt, medmindre producenten har givet sin udtrykkelige tilladelse.

Produktet må kun anvendes i overensstemmelse med det tiltænkte formål. Enhver anden form for anvendelse er ikke tilladt. Vi fraskriver os ethvert ansvar for skader, det være sig på personer eller materiel, der måtte opstå som følge af, at produk-tet ikke er blevet anvendt korrekt. Dette er alene brugerens/ejerens ansvar.

4. Tekniske data

Motoromdrejningstal:3000 min⁻¹
 Vægt:28 kg
 Klippebredde:47 cm
 Græsopsamlingsboksens volumen:65 liter
 Lydtryksniveau L_{PA}:79,8 dB(A)
 Usikkerhed K_{PA}:3 dB(A)
 Målt lydeffektniveau L_{WA}:92,86 dB(A)
 Usikkerhed K_{WA}:2,34 dB(A)
 Garanteret lydeffektniveau L_{WA}:96 dB(A)

Vibration på førestang a_h:1,615 m/s²
 Usikkerhed K1,5 m/s²
 Indstilling af klippehøjde:9-trinnet
25-80 mm
 Beskyttelsesgrad:IPX4

2x Power-X-Change akkumulatorbatteri

Spænding:18 V d.c.
 Kapacitet5,2 Ah
 Celleantal:10

1x Power-X-Twincharger

Indgangsspænding:220-240 V~ 50-60 Hz
 Udgangsspænding:18 V d. c.
 Udgangsstrøm:3,0 A
 Kapslingsklasse:II /

Pas på!

Produktet og ladeaggregatet må kun anvendes til Li-Ion-batterierne fra Power X-Change-serien!

Fare!

Støj og vibration

Støj- og vibrationstal er beregnet i henhold til EN 62841.

Brug høreværn.

Støjudviklingen fra maskinen kan forårsage hø-retab.

Samlede svingningstal (vektorsum for tre retnin-ger) beregnet i henhold til EN 62841.

De angivene samlede svingningsværdier og de angivene støjemissionsværdier er blevet målt iht. en standardiseret analyseproces og kan anvendes til at sammenligne el-værktøj indbyrdes.

De angivene samlede svingningsværdier og de angivene støjemissionsværdier kan også bruges til at gennemføre en foreløbig vurdering af belast-ningen.

Advarsel:

Svingnings- og støjemissionerne kan afvige fra de angivene værdier, når el-værktøjet bruges, dette afhænger af den måde, el-værktøjet bruges på, og især af, hvilke typen emne der bearbejdes.

Begræns arbejdstiden!

Der skal her tages højde for alle driftscyklens dele (eksempelvis tidsrum, hvor el-værktøjet er slukket, og tidsrum, hvor værktøjet er tændt, men kører uden belastning).

Støjudvikling og vibration skal begrænses til et minimum!

- Brug kun intakte og ubeskadigede maskiner.
- Vedligehold og rengør maskinen med jævne mellemrum.
- Tilpas arbejdsmåden efter maskinen.
- Overbelast ikke maskinen.
- Lad i givet fald maskinen underkaste et eftersyn.
- Sluk maskinen, når den ikke benyttes.
- Bær handsker.

Tilbageværende risici

Selv om du betjener el-værktøjet forskriftsmæssigt, vil der stadigvæk være en vis risiko at tage højde for. Følgende farer kan opstå, alt efter el-værktøjets type og konstruktionsmåde:

1. Lungeskader, hvis du ikke bærer støvmaske.
2. Høreskader, hvis du ikke bærer høreværn.

Advarsel!

Maskinen frembringer et elektromagnetisk felt under driften. Dette felt kan under visse omstændigheder indvirke på aktive eller passive medicinske implantater. For at reducere faren for alvorlige eller dødelige kvæstelser anbefaler vi, at personer med medicinske implantater konsulterer deres læge og producenten af implantatet, inden maskinen tages i brug.

5. Inden ibrugtagning

Græsslåmaskinen er delmonteret ved leveringen. Føreskafte og opsamlingsboksen skal monteres komplet, inden græsslåmaskinen tages i brug. Læs og overhold betjeningsvejledningen trin for trin og kig på billederne under samlingen.

Montering af føreskafte

Monter føreskafte (2) og føreskaftholderen (3) som vist i fig. 3a-3d.
Højden på føreskafte kan indstilles i 3 trin.

Advarsel!

Højden på førestangen skal være ens i begge sider.

Montering af opsamlingsboks (se fig. 4)

Motoren skal være slukket, og skærebladet må ikke dreje rundt, når opsamlingsboksen sættes på. Fjern også sikkerhedsstikket (12) og alle dri-

vakkumulatorer (16). Dækplade (fig. 4/pos. 7) med den ene hånd. Tag fat i opsamlingsboksens greb med den anden hånd og sæt den på ovenfra.

Påfyldningsindikator opsamlingsboks (se fig. 13)

Opsamlingsboksen udstyret med en niveauindikator (fig. 2/pos. 15). Denne løftes af luftstrømmen, som maskinen frembringer under drift. Falder den ned på græsopsamlingsboksen under græsslåningen, er opsamlingsboksen fuld og skal tømmes.

Indstilling af klippehøjde

Pas på!

Maskinen skal være slukket, sikkerhedsstikket (12) være trukket ud, og akkubatterierne (16) være taget ud, når klippehøjden indstilles. Inden du begynder at slå græs, skal du kontrollere, at skæreværktøjet ikke er stumpet, og at alle fastgøringsanordninger er intakte. Stumpet og/eller beskadiget skæreværktøj skal skiftes ud, så der ikke opstår uligevægt. Kontrollen foregår med motoren slukket og sikkerhedsstikket trukket ud.

Indstilling af klippehøjde foretages således:

1. Tryk armen (6) udad.
2. Stil armen (6) på den ønskede klippehøjde.
3. Slip armen, og kontroller, at den sidder sikkert i låsningen.

Anvendelse af jorddækningsadapter (fig. 5a)

Ved jorddækning findeles skærematerialet i det lukkede maskinhus og fordeles ud på plænen igen. Græsoptagelse og bortskaffelse bortfalder.

Bemærk! Jorddækning er kun muligt ved forholdsvis små plæner.

Advarsel!

Maskinen skal være slukket, sikkerhedsstikket (12) være trukket ud, og akkubatterierne (16) være taget ud, når jorddækningskilen sættes i.

Når jorddækningsfunktionen skal anvendes, tages opsamlingsboksen af, og jorddækningsadapteren (fig. 5a /pos. 18) skubbes ind i udkaståbningen, hvorefter dækpladen lukkes.

Sideudkast (fig. 5b)

For at benytte sideudkastet skal jorddækningsadapteren (18) være sat på. Sæt sideudkastadapte-

ren (19) på som vist på fig. 5b.

Opladning af akkumulatorbatteri (fig. 10-12)

1. Tag akkupack'en ud af maskinen. Tryk på anlægsknappen.
2. Kontrollér, at netspændingen, som står anført på mærkepladen, svarer til den forhånds-værende netspænding. Sæt stikket til ladeaggregatet (17) i stikkontakten. Den grønne LED-lysdiode begynder at blinke.
3. Sæt akkumulatorbatteriet (16) på ladeaggregatet (17).
4. Under punkt 10 „Visninger på ladeaggregat“ findes en oversigt over LED-visningernes betydning.

Under opladningen kan akkumulatorbatteriet blive varm. Dette er helt normalt.

Hvis det ikke er muligt at oplade akkupack'en, skal du kontrollere,

- om der er netspænding i stikkontakten
- om forbindelsen til ladeaggregatet er i orden.

Hvis det stadigvæk ikke er muligt at oplade akkupack'en, bedes du indsende

- ladeaggregatet
- samt akkupack'en

til vores kundeservice.

Kontakt vores kundeservice eller den forretning, hvor du har købt produktet, hvis du har brug for at vide, hvordan produktet sendes korrekt.

Ved forsendelse og bortskaffelse af akkumulatorbatterier og akkumulatorer skal disse indpakkes særskilt i en plastikpose, for at undgå kortslutning og brand!

Sørg for at genoplade akkupack'en i god tid for at sikre en lang levetid. Genopladning skal under alle omstændigheder ske, når du kan konstatere, at maskinens ydelse er aftagende. Undgå, at akkupack'en aflades helt. Det vil ødelægge akkupack'en!

Montering af akku (billede 12a/12b)

Åbn akku-beskyttelsestæppen (pos. 4). Sæt herfter akkerne i holderne som vist.

De bedste resultater mht. udholdenhed og slækapacitet nås, når der bruges akkumulatorer med samme kapacitet.

Desuden er det muligt at forsyne akkubatterihol-

derne A og B (fig. 12a) med forskellige akkumulatorbatteri-kapaciteter.

Vær opmærksom på, at en akkumulatorbatteribank altid skal fyldes med akkumulatorbatterier, der har samme kapacitet, og at den altid skal indeholde 2 akkumulatorbatterier (billede 15). F.eks. kan en akkumulatorbatteribank fyldes med 2x 4,0 Ah akkumulatorbatterier, mens den modsatliggende akkumulatorbatteribank er fyldt med 2x 5,2 Ah akkumulatorbatterier.

Bemærk!

Benyt kun akkumulatorbatterier med samme påfyldningsniveau, kombinér aldrig fulde og halvfulde akkumulatorbatterier med hinanden. Oplad altid begge/alle akkumulatorbatterier på samme tid.

Akkubatteriet med svag ladetilstand bestemmer maskinens driftstid. Begge/alle akkumulatorbatterier skal være ladet helt op før driften. Luk låget til akkumulatorbatteriet ved at klappe låget i og kontrollere, at det falder rigtigt i hak.

Akkumulatorbatteri-kapacitetsvisning (fig. 10)

Tryk på kontakten til akkumulatorbatteri-kapacitetsindikator (fig. 10/pos. A). Akkumulatorbatteri-kapacitetsindikatoren (fig. 10/pos. B) indikerer akkumulatorbatteriets ladetilstand ved hjælp af 3 LED-lamper.

Ladetilstanden kan også aflæses på visningen (fig. 6/pos. 22) på det øverste føreskaf. Visningen fungerer ikke på akkuer med koblingsfunktion (f.eks. 4-6Ah).

Alle 3 LED'er lyser:

Akkuen er fuldt opladet.

2 eller 1 LED(er) lyser

Akkubatteriet råder over tilstrækkelig restkapacitet.

1 LED blinker:

Akkubatteriet er afladt; oplad akkubatteriet.

Alle LED-lamper blinker:

Akkumulatorbatteriets temperatur er underskrevet. Fjern akkumulatorbatteriet fra produktet og lad akkumulatorbatteriet hvile en dag ved stuetemperatur. Fremkommer fejlen igen, er akkumulatorbatteriet meget afladet og defekt. Fjern akkumulatorbatteriet fra produktet. Et defekt akkumulatorbatteri må ikke længere bruges og oplades.

Forsigtig!

Parker ikke græsslåmaskinen i solen. Isatte akkumulatort batterier kan blive alt for varme.

6. Betjening**Forsigtig!**

Græsslåmaskinen er udstyret med en sikkerhedsafbryder for at forhindre ubeføjet brug. Sæt sikkerhedsstikket (fig. 7) i, umiddelbart før græsslåmaskinen tages i brug, og fjern sikkerhedsstikket igen, hver gang maskinen afbrydes, eller når arbejdet er færdigt.

Bemærk!

Af sikkerhedsmæssige grunde er det ikke muligt at starte akku-græsslåmaskinen ved en angrebsvinkel på over $\sim 70^\circ \pm 10^\circ$.

Forsigtig!

For at undgå at græsslåmaskinen tænder ved en fejltagelse, er den udstyret med en indkoblings-spærring (fig. 6/pos. 8), som skal trykkes ind, inden man kan trykke på drivbøjlen (fig. 6/pos. 1). Slippes drivbøjlen, slukker græsslåmaskinen. Starttiden kan vare et par sekunder (starten lettes ved at vippe græsslåmaskinen en smule bagud (fig. 14)). Udfør denne handling nogle gange for at sikre, at maskinen fungerer korrekt. Kontroller, at kniven ikke roterer, at sikkerhedsstikket (12) er trukket ud, og at akkumulatort batterierne (16) er fjernet, inden du foretager reparations- eller vedligeholdelsesarbejde på maskinen.

Advarsel! Åbn ikke dækpladen, når opsamlingsboks tømmes, mens motoren kører. Det roterende skæreblad kan forårsage svære kvæstelser.

Fastgør altid dækpladen eller opsamlingsboksen omhyggeligt. Husk at slukke motoren og trække sikkerhedsstikket (12) ud, inden du tager dem af.

Fremtræk

Når du aktiverer køregrebet/koblingsgrebet (fig. 6/pos. 20), lukkes koblingen til fremtrækket, og græsslåmaskinen begynder at køre med motoren i gang. Slip køregrebet i god tid for at stoppe den kørende græsslåmaskine. Øv dig i at starte og stoppe, så du bliver fortrolig med maskinens køreegenskaber, inden du slår græs første gang.

Indstilling af kørehastighed (Vario Speed)

Græsslåmaskinens kørehastighed kan indstilles variabelt. Drej indstillingsarmen (fig. 6/pos. 21) så

meget, til den ønskede hastighed er nået.

Bemærk! Fremtrækket fungerer kun, når motoren er tændt. Af den grund skal motoren altid startes først, hvorefter køregrebet/koblingsgrebet (20) tidligst betjenes, når motorens nominelle er nået. Det anbefales at tilpasse kørehastigheden, så den passer til græssets længde. Jo højere græsset er, desto langsommere bør maskinen bevæges.

Den sikkerhedsafstand mellem brugeren og skærehuset, som naturligt gives af styrestængerne, skal altid overholdes. Vær særlig forsigtig ved retnings skift på skrænter og skråninger. Sørg for at stå godt fast på underlaget, brug sko med skridfaste såler samt lange bukser.

Skrånende overflader skal altid bearbejdes på tværs. Skrånende overflader med en hældning, som overstiger 15 grader, må af sikkerhedsgrunde ikke bearbejdes med græsslåmaskinen.

Ved baglæns kørsel og når græsslåmaskinen trækkes, skal der udvises særlig forsigtighed. Pas på ikke at falde!

Korrekt arbejdsmåde

Det anbefales at lade banerne overlape hinanden, når du slår græs.

Skærebladene skal være skarpe og fuldstændig intakte, så græsstråene ikke trevler og plænen bliver gul.

For at opnå et rent klippemønster skal græsslåmaskinen føres i lige baner. Banerne skal overlape hinanden nogle centimeter for at undgå ubearbejdede striber.

Hvor ofte græsset skal slås afhænger af, hvor hurtigt græsset gror. I hovedvækstperioden (maj - juni) skal græsset klippes to gange om ugen, ellers en gang. Klippehøjden skal være mellem 4 - 6 cm, og væksten bør være 4 - 5 cm, inden græsset slås næste gang. Normalt græs, der er vokset op til 8 cm, kan problemløst slås ned til den ønskede højde med det samme. Hvis græsplænen når at blive længere, må den ikke klippes ned til normal højde. Det vil skade græsplænen. Er græsset over 10 cm højt, anbefales det at stille klippehøjden på maks. og så slå græsset.

Bemærk!

Indstillingen af klippehøjden påvirker den maks. klippekapaцитet, der kan klares.

Undersiden af maskinhuset skal holdes ren; græsaflejringer skal fjernes hurtigst muligt. Aflejringer vil vanskeliggøre startproceduren og nedsætte kvaliteten af snittet og græsudkastet.

På skrånende overflader skal klippebanen gå på tværs af skråningen. Stil eventuelt græsslåmaskinen skråt opad, så den ikke glider ned. Vælg klippehøjde ud fra, hvor højt græsset er. Klip ad flere omgange, så du højest klipper 4 cm på én gang.

Sluk motoren, træk sikkerhedsstikket (12) ud og fjern akkumulatorbatterierne (16), inden du efterser kniven. Husk, at kniven drejer videre nogle sekunder, når motoren slukkes. Prøv aldrig på at stoppe kniven. Kontroller jævnligt, at kniven sidder ordentlig fast, er i god stand og er velsleben. Hvis ikke, skal kniven hhv. slibes eller skiftes ud. Hvis kniven støder mod en genstand, mens den roterer, skal maskinen stoppes; vent til kniven står helt stille. Kontroller herefter, om skærebladet og skærebladholderen har taget skade. I givet fald skal de skiftes ud.

Opsamlingsboksen skal tømmes, så snart du under arbejdet konstaterer, at græs bliver liggende på plænen. Pas på! Sluk motoren, og vent til skæreværktøjet står helt stille, inden du tager boksen af. Træk sikkerhedsstikket (12) ud.

Opsamlingsboksen tages af ved at løfte op i dækpladen med den ene hånd og med den anden hånd tage fat i opsamlingsboksens bæregreb og tage boksen ud. I overensstemmelse med sikkerhedsforskrifterne falder dækpladen ned og lukker den bageste udkaståbning til, når opsamlingsboksen tages af. Hvis der hænger græsrester fast i åbningen, anbefales det at trække græsslåmaskinen ca. 1 m tilbage, så motoren lettere kan startes.

Græsrester i maskinhuset og på arbejdsværktøjet må ikke fjernes med hænder eller fødder; brug egnede hjælpemidler, f.eks. en børste eller en lille kost.

For at sikre en god græsopsamling skal opsamlingsboksen rengøres indeni efter brug. Motoren skal være slukket, sikkerhedsstikket trukket ud, og skæreværktøjet stå stille, når opsamlingsboksen sættes på.

Løft op i dækpladen med den ene hånd, og tag fat i opsamlingsboksens greb med den anden, og sæt den på oppefra.

7. Renholdelse, vedligeholdelse og reservedelsbestilling

Fare!

Træk sikkerhedsstikket ud og fjern alle akkupacks (16) (fig. 7/pos. 12), før maskinen rengøres.

7.1 Renholdelse

- Hold så vidt muligt beskyttelsesanordninger, ventilationskanaler og motorhus fri for støv og snavs. Tør produktet af med en ren klud eller foretag tryklufsudblæsning med lavt tryk.
- Græsslåmaskinen må ikke rengøres med rindende vand, navnlig ikke under højt tryk.
- Vi anbefaler, at produktet rengøres hver gang efter brug.
- Rengør af og til produktet med en fugtig klud og lidt blød sæbe. Undgå brug af rengørings- og opløsningsmidler, da det vil kunne beskadige kunststofdelene. Sørg for, at der ikke kan trænge vand ind i de indvendige dele.

7.2 Vedligeholdelse

- Slidte eller beskadigede knive, knivholdere og bolte skal udskiftes sætvis af autoriseret fagmand, så ligevægten opretholdes.
- Sørg for, at alle befæstelseselementer (skruer, møtrikker osv.) altid er spændt godt til, så du kan arbejde sikkert med græsslåmaskinen.
- Kontroller jævnligt opsamlingsboksen for tegn på slid.
- Dele, som er slidte eller beskadigede, skal skiftes ud.
- For at sikre en lang levetid skal alle skruedele samt hjul og aksler rengøres og smøres med olie.
- Regelmæssig vedligeholdelse af græsslåmaskinen sikrer ikke bare, at den holder sig i god stand og bevarer en høj ydeevne over lang tid; det betyder også, at resultatet af græsslåningen bliver bedre og arbejdet lettere at udføre.
- Kniven er den maskindel, som er mest udsat for slid. Kontroller jævnligt knivens tilstand og fastgørelse. Er kniven slidt, skal den med det samme skiftes ud eller slibes. Hvis græsslåmaskinen begynder at vibrere kraftigt, er det fordi, kniven ikke er rigtigt balanceret eller er blevet deform p.g.a. stød. Den skal i givet fald repareres eller skiftes ud.
- Der findes ikke yderligere vedligeholdelses-

krævende dele inde i produktet.

Lamper kan kun erstattes af reservedele fra producenten. Kontakt venligst kundeservicen hos Einhell.

7.3 Udskiftning af kniv

Af sikkerhedsgrunde anbefales det at lade udskiftning af skæreblade foretage af autoriseret fagmand. Forsigtig! Træk sikkerhedsstikket ud og fjern akkupacks (16)! Brug arbejdshandsker! Anvend kun originale knive, da funktionsevne og sikkerhed ellers ikke er garanteret.

Kniven udskiftes på følgende måde:

1. Løs fastspændingsskruen (se fig. 9).
2. Tag kniven af, og sæt en ny i.
3. Vær opmærksom på at montere kniven i den rigtige retning. Knivens vingefløj skal rage ind i motorrummet (se fig. 9). Ekspansionsdorne skal passe ind i knivens stansninger. (se fig. 9)
4. Til sidst spændes fastgørelsesskruen fast igen. Tilspændingsværdien skal være ca. 25 Nm.
Når sæsonen er slut, skal græsslåmaskinen efterses; restophobninger skal fjernes. Husk også at efterse græsslåmaskinen, inden den tages i brug igen første gang i den nye sæson. I tilfælde af behov for reparation henvises til vores kundeservice. Brug kun originale reservedele.

7.4 Reservedelsbestilling:

Ved bestilling af reservedele bedes følgende oplyst:

- Produktets typebetegnelse
 - Produktets varenummer
 - Produktets identnummer
 - Nummeret på den ønskede reservedel
- Aktuelle priser og øvrige oplysninger finder du på internetadressen www.Einhell-Service.com

8. Opbevaring og transport

Træk akkumulatorbatteriet/akkumulatorbatterierne af.

Opbevaring

Produktet og dets tilbehør skal opbevares på et mørkt, tørt og frostfrit sted uden for børns rækkevidde. Den optimale opbevaringstemperatur ligger mellem 5 °C og 30 °C. Opbevar produktet i

den originale emballage.

Transport

- Anbring transportbeskyttelsesanordninger, hvis sådanne findes.
- Åbn spændegrebet (billede 3b/pos. 11b) for at lette transporten (eller opbevaringen), så føreskaffet kan klappes sammen her. Kontroller, at kablet og føreskafrørene ikke beskadiges.
- Beskyt produktet mod skader og kraftige vibrationer, der især kan opstå, når maskinen transporteres i køretøjer.
- Sikr produktet, så det hverken kan rutsje eller vælte.

9. Bortskaffelse og genanvendelse

Produktet leveres indpakket for at undgå transportskader. Emballagen består af råmaterialer og kan genanvendes eller indleveres på genbrugsstation. Produktet og dets tilbehør består af forskelligartede materialer, f.eks. metal og plast. Defekte produkter må ikke smides ud som almindeligt husholdningsaffald. For at sikre en fagmæssig korrekt bortskaffelse skal produktet indleveres på et affaldsdepot. Hvis du ikke har kendskab til lokalt affaldsdepot, så kontakt din kommune.

10. Visning på ladeaggregat

Visningsstatus		Betydning og påkrævet handling
Rød lysdiode	Grøn lysdiode	
Slukket	Blinker	Standby-modus Ladeaggregatet er forbundet med nettet og klar til drift, akkumulatorbatteriet er ikke i ladeaggregatet
Tændt	Slukket	Opladning Ladeaggregatet lader akkumulatorbatteriet op i hurtigladningsmodus. De pågældende ladetider findes direkte på ladeaggregatet. Bemærk! De faktiske ladetider kan afvige noget fra de angivne ladetider afhængigt af den eksisterende akkuladning.
Slukket	Tændt	Akkumulatorbatteriet er opladt og klar til brug. (READY TO GO) Herefter skiftes til skånende opladning, indtil fuldstændig opladning er nået. Lad hertil akkumulatorbatteriet blive ca. 15 min. længere på ladeaggregatet. Påkrævet handling: Tag akkumulatorbatteriet ud af ladeaggregatet. Afbryd ladeaggregatet fra strømforsyningsnettet.
Blinker	Slukket	Tilpasningsopladning Ladeaggregatet befinder sig i funktionen for skånsom opladning. Her oplades akkumulatorbatteriet af sikkerhedsgrunde langsommere og skal bruge mere tid. Det kan have følgende årsager: - Akkumulatorbatteriet er ikke blevet opladet i meget lang tid. - Akkumulatorbatteriets temperatur ligger ikke i det ideelle område. Påkrævet handling: Vent, indtil ladeprocessen er færdig, akkumulatorbatteriet kan stadigvæk oplades.
Blinker	Blinker	Fejl Opladning er ikke længere mulig. Akkumulatorbatteriet er defekt. Påkrævet handling: Et defekt akkumulatorbatteri må ikke længere oplades. Tag akkumulatorbatteriet ud af ladeaggregatet.
Tændt	Tændt	Temperaturfejl Akkumulatorbatteriet er for varmt (f.eks. direkte solindfald) eller for koldt (under 0° C). Påkrævet handling: Tag batteriet ud, og opbevar det 1 dag ved stuetemperatur (ca. 20° C).

11. Fejlsøgningssekema

Fejl	Mulige årsager	Afhjælpning
Motor starter ikke	a) Tilslutninger på motoren er løse b) Maskinen står i højt græs c) Maskinhus er tilstoppet d) Sikkerhedsstik ikke sat i e) Akkumulatorbatteri er ikke sat korrekt i	a) Få den eftersat på et kundeserviceværksted b) Start på lavt græs eller overflader, som allerede er bearbejdede; omjuster evt. klippehøjden c) Rengør huset, så kniven kan bevæge sig frit d) Sæt sikkerhedsstik i (se 6.) e) Tag akkubatteriet ud og sæt det i igen (se 5.)
Drivmotoren går ikke i gang	a) Tilslutninger på motoren er løse b) Maskinen står i højt græs c) Maskinhus er tilstoppet d) Sikkerhedsstik ikke sat i e) Akkumulatorbatteri er ikke sat korrekt i f) Termobeskyttelseskontakt har reageret	a) Få den eftersat på et kundeserviceværksted b) Start på lavt græs eller overflader, som allerede er bearbejdede; omjuster evt. klippehøjden c) Rengør huset, så kniven kan bevæge sig frit d) Sæt sikkerhedsstik i (se 6.) e) Tag akkubatteriet ud og sæt det i igen (se 5.) f) Lad maskine afkøle i mindst 10 min
Motorydelse aftager	a) Græsset er for højt eller fugtigt b) Klippehuset er tilstoppet c) Kniven er slidt ned d) Akkukapacitet giver efter	a) Omjuster klippehøjden b) Rengør huset c) Udskift kniven d) Kontroller akkukapaciteten og oplad evt. akkubatteriet (se 5.)
Urent snit	a) Skærebladet er slidt ned b) Forkert klippehøjde	a) Udskift eller slib skærebladet b) Omjuster klippehøjden

Bemærk! Til beskyttelse af motoren og akkumulatorbatterierne er disse udstyret med en termoafbryder, som slår fra ved overbelastning; efter en kort nedkølingsfase slår den til igen automatisk!

Bortskaffelse

El-værktøj, akku, tilbehør og emballage skal genbruges på en miljøvenlig måde.

Smid ikke el-værktøj og akkuer/batterier ud sammen med det almindelige husholdningsaffald!

Gælder kun i EU lande:

Iht. det europæiske direktiv 2006/66/EF samt 2012/19/EU om affald fra elektrisk og elektronisk udstyr og de nationale bestemmelser, der er baseret herpå, skal kasserede el-værktøjer, samt defekte eller opbrugte akkuer/batterier indsamles separat og genbruges iht. gældende miljøforskrifter.

Ved forkert bortskaffelse kan elektrisk og elektronisk affald have skadelige virkninger på miljøet og menneskers sundhed på grund af den mulige tilstedeværelse af farlige stoffer.

Genoptryk eller anden kopiering af dokumentation og følgedokumenter til produkter, også i uddrag, er kun tilladt med udtrykkelig tilladelse fra Einhell Germany AG.

Ret til tekniske ændringer forbeholdes

Serviceinformationer

I alle lande, der er nævnt i garantibeviset, råder vi over kompetente servicepartnere, hvis kontaktdata fremgår af garantibeviset. De står til din rådighed i forbindelse med enhver form for service som f.eks. reparation, anskaffelse af reservedele og sliddele eller køb af forbrugsmaterialer.

Vær opmærksom på, at følgende dele på produktet slides som følge af brug eller udsættes for naturligt slid resp. at følgende dele anses som forbrugsmaterialer.

Kategori	Eksempel
Sliddele*	Akku
Forbrugsmateriale/ forbrugsdele*	Kniv
Manglende dele	

* er ikke nødvendigvis indeholdt i leveringsomfanget!

Konstateres mangler eller fejl, bedes du melde fejlen på internettet under www.Einhell-Service.com. Det er vigtigt at beskrive fejlen så nøjagtigt som muligt og i hvert fald besvare følgende spørgsmål:

- Har produktet fungeret, eller var det defekt fra begyndelsen?
- Har du bemærket noget usædvanligt, inden defekten opstod (symptom før defekt)?
- Hvilken fejlfunktion mener du, at produktet er berørt af (hovedsymptom)?
Beskriv venligst fejlfunktionen.

Garantibevis

Kære kunde!

Vores produkter er underlagt en streng kvalitetskontrol. Hvis produktet alligevel på et tidspunkt skulle udvise fejl, beklager vi naturligvis dette. I dette tilfælde beder vi dig kontakte vores kundeservice på adressen, som er anført på dette garantibevis. Du kan naturligvis også ringe til os på det anførte servicenummer. For indfrielse af garantikrav gælder følgende:

1. Disse garantibetingelser retter sig udelukkende til forbrugere, dvs. slutbrugere, der hverken vil bruge dette produkt i forbindelse med udøvelse af deres erhvervsmæssige eller andet selvstændigt arbejde. Disse garantibetingelser regulerer ekstra garantiydelser, som den nedenstående producent lover købere af sine nye produkter som supplement til den lovfastsatte garanti. De lovfastsatte garantikrav berøres ikke af nærværende garanti. Vores garantiydelse er gratis.
2. Garantiydelser dækker udelukkende mangler på det nyt produkt fra nedenstående producent, der er købt i den Europæiske Union, og som skyldes materiale- eller produktionsfejl, og vi har ret til at vælge, om sådanne mangler afhjælpes på produktet, eller om produktet udskiftes. Bemærk, at vore produkter ikke er konstrueret til erhvervsmæssig, håndværksmæssig eller faglig brug. Garantien dækker således ikke forhold, hvor produktet er blevet brugt i erhvervsmæssige, håndværksmæssige, faglige virksomheder eller er blevet udsat for lignende belastning. For artikler med betegnelsen „Professional“ gælder udelukkelsen for erhvervsmæssig, håndværksmæssig eller faglig brug ikke.
3. Garantien dækker ikke følgende:
 - Skader på produktet som følge af tilsidesættelse af montagevejledningen eller som følge af usagkyndig installation, tilsidesættelse af brugsanvisningen (som f.eks. tilslutning til forkert netspænding eller strømtype) eller tilsidesættelse af vedligeholdelses- og sikkerhedsbestemmelser eller som følge af at produktet udsættes for ikke normale miljøbetingelser eller manglende pleje og vedligeholdelse.
 - Skader på produktet som følge af misbrug eller usagkyndig anvendelse (som f.eks. overbelastning af produktet eller brug af indsatsværktøj eller tilbehør, som ikke er godkendt), indtrængen af fremmedlegemer i produktet (som f.eks. sand, sten eller støv, ...) transportskader, brug af vold eller eksterne påvirkninger udefra (som f.eks. fordi produktet tabes).
 - Skader på produktet eller dele af produktet, der skyldes almindelig brug, normalt eller andet naturligt slid. F.eks. slides batterier og ladepakker helt naturligt med tiden og er konstruktionsmæssigt fremstillet til et begrænset cykluslængde. Sliddet opstår især på grund af stor last og ladehastigheder samt som følge af varme, kulde, vibration og stød.
4. Garantiperioden er 2 år fra købsdatoen. Garantikrav skal gøres gældende inden garantiperiodens udløb og inden for to uger, efter at defekten er blevet konstateret. Garantikrav kan ikke gøres gældende efter garantiperiodens udløb. Reparation eller udskiftning af produktet medfører ikke forlængelse af garantiperioden, heller ikke for eventuelt indbyggede reservedele. Dette gælder også servicearbejde, der foretages på stedet.
5. Hvis du ønsker at gøre brug af garantien, bedes du melde det defekte produkt til: <http://www.Einhell-Service.com>. Sørg for at have købskvitteringen eller anden form for dokumentation af købet af det nye produkt ved hånden. Produkter, der sendes ind uden passende dokumentation eller uden typeskilt, er udelukket fra garantiydelser på grund af manglende identificering. Er defekten omfattet af garantien, vil produktet omgående blive repareret og returneret, eller du vil modtage et helt nyt.
6. Har du taget produktet med til et andet land inden for den Europæiske Union, som ikke er det land, hvor produktet er købt, ydes garanti af en lokal servicepartner. Tages produktet med til et land uden for den Europæiske Union, bortfalder garantikravet.

Mod betaling udbedrer vi naturligvis også gerne defekter på produktet, som ikke/ikke længere er omfattet af garantien. Du skal blot indsende produktet til vores serviceadresse. Hvad angår slid- og forbrugsdele samt manglende dele henviser vi til garantiens indskrænkninger i henhold til serviceinformationerne i nærværende betjeningsvejledning.

Garant/ Service: Einhell Nordic A/S, Rokhøj 26, 8520 Lystrup, Danmark

Fara!

Innan maskinen kan användas måste särskilda säkerhetsanvisningar beaktas för att förhindra olyckor och skador. Läs därför noggrant igenom denna bruksanvisning och dessa säkerhetsanvisningar. Förvara dem på ett säkert ställe så att du alltid kan hitta önskad information. Om maskinen ska överlåtas till andra personer måste även denna bruksanvisning och dessa säkerhetsanvisningar medfölja. Vi övertar inget ansvar för olyckor eller skador som har uppstått om denna bruksanvisning eller säkerhetsanvisningarna åsidosätts.

Förklaring av informationsskylten på maskinen (se bild 16)

1. „Varning - Läs igenom bruksanvisningen för att sänka risken för skador“
2. Håll tillräckligt avstånd!
3. Obs! - Vassa knivar - Dra ut säkerhetskontakten innan du utför underhåll. Knivarna fortsätter att rotera efter att motorn har slagits ifrån!
4. Skydda maskinen mot regn och fukt.
5. Garanterad ljudeffektnivå: xx dB
6. Batteriet ska avfallshanteras enligt gällande föreskrifter
7. Använd batterier med samma laddningsnivå.
8. Varning för skärskador. Varning! Roterande knivar!
9. Dra ut säkerhetskontakten och ta bort alla batteriet innan du utför rengöring.

1. Säkerhetsanvisningar

Gällande säkerhetsanvisningar finns i det bifogade häftet.

Varning!

Läs igenom alla säkerhetsanvisningar, instruktioner, bilder och tekniska data som finns på detta elverktyg. Om nedanstående instruktioner inte beaktas finns det risk för elektriska slag, brand eller allvarliga personskador.

Spara på alla säkerhetsanvisningar och instruktioner för framtida bruk.

Denna maskin får inte användas av barn. Maskinen får inte rengöras eller underhållas av barn. Denna maskin kan användas av personer med begränsade fysiska, sensoriska eller mentala förmågor eller som saknar erfarenhet och kunskap, under förutsättning att de hålls under uppsikt eller har instruerats om säker användning av maskinen och förstår vilka faror som kan uppstå. Barn får inte leka med pumpen.

2. Beskrivning av maskinen samt leveransomfattning**2.1 Beskrivning av maskinen (bild 1-15)**

1. Startspak
2. Övre skjutbygel
3. Bygelfäste
4. Batterikåpa
5. Gräsuppsamlare
6. Reglage för inställning av klippningshöjd
7. Utkastningslucka
8. Brytarspärr
9. Gräsklipparkåpa av stål
- 10a. 2 st korta skruvar
- 10b. 2 st handtagsskruvar
- 11a. 2 st långa skruvar
- 11b. 2 st spännspakar
- 11c. 2 st mellanstycken
- 11d. 2 st distansbrickor
12. Säkerhetskontakt
13. 2 st kabelklämmor
14. Navkapsel
15. Mängdindikering
16. 2 st batterier
17. 1 st batteriladdare
18. Mulchadapter
19. Adapter till sidoutkastning
20. Körningsspak (kopplingsspak)
21. Reglage för körhastighet
22. Omkopplare Eco/ indikering för batteri

2.2 Leveransomfattning samt packa upp maskinen (bild 2)

Kontrollera att produkten är komplett med hjälp av beskrivningen av leveransen. Om delar saknas vill vi be dig ta kontakt med vårt servicecenter eller butiken där du köpte produkten inom fem dagar efter att du köpte artikeln. Tänk på att du måste visa upp ett giltigt kvitto. Beakta även garantitabellen i serviceinformationen i slutet av bruksanvisningen.

- Öppna förpackningen och ta försiktigt ut produkten ur förpackningen.
- Ta bort förpackningsmaterialet samt förpacknings- och transportsäkringar (om förhanden).
- Kontrollera att leveransen är komplett.
- Kontrollera om produkten eller tillbehörsdelen har skadats i transporten.
- Spara om möjligt på förpackningen tills garantitiden har gått ut.

Fara!

Produkten och förpackningsmaterialet är ingen leksak! Barn får inte leka med plastpåsar, folie eller smådelar! Risk för att barn sväljer delar och kvävs!

- Original-bruksanvisning
- Säkerhetsanvisningar

3. Ändamålsenlig användning

Gräsklipparen är avsedd för gräsvård samt till grönytor.

Obs! På grund av olycksrisken får gräsklipparen inte användas till att trimma buskar och häckar, till att skära eller finfördela klättrväxter, till gräsklippning på tak eller i balkonglådor, till rengöring (rensugning) av gångar eller som kompostkvarn för finfördelning av kvistar och grenar från träd och häckar. Dessutom får gräsklipparen inte användas som motorhacka samt för att plana ut ojämnheter i marken, t ex mullvadshögar.

Av säkerhetsskäl får gräsklipparen inte användas som drivaggregat för andra arbetsverktyg och verktygssatser, såvida detta inte uttryckligen har tillåtits av tillverkaren.

Maskinen får endast användas till sitt avsedda ändamål. Användningar som sträcker sig utöver detta användningsområde är ej ändamålsenliga. För materialskador eller personskador som resulterar av sådan användning ansvarar användaren/operatören själv. Tillverkaren påtar sig inget ansvar.

4. Tekniska data

Motorvarvtal: 3000 min⁻¹
 Vikt: 28 kg
 Klippbredd: 47 cm
 Gräsuppsamlarens volym: 65 liter
 Ljudtrycksnivå L_{pA}: 79,8 dB(A)
 Osäkerhet K_{pA}: 3 dB(A)
 Uppmått ljudeffektnivå L_{WA}: 92,86 dB(A)
 Osäkerhet K_{WA}: 2,34 dB(A)
 Garanterad ljudeffektnivå L_{WA}: 96 dB(A)
 Vibration vid stängen a_h: 1,615 m/s²
 Osäkerhet K: 1,5 m/s²

Inställning av klippningshöjd: 9 lägen
 25-80 mm
 Kapslingsklass: IPX4

2 st Power-X-Change batterier

Spänning: 18 V d.c.
 Kapacitet 5,2 Ah
 Antal celler: 10

1 st Power-X-Twincharger

Ingångsspänning: 220-240 V~ 50-60 Hz
 Utgångsspänning: 18 V d.c.
 Utgångsström: 3,0 A
 Skyddsklass: II /

Obs!

Maskinen och laddaren får endast användas till Li-Ion-batterier i PowerX-Change-serien!

Fara!**Buller och vibration**

Buller- och vibrationsvärden har bestämts enligt EN 62841.

Bär hörselskydd.

Buller kan leda till att hörseln förstörs.

Totala vibrationsvärden (vektorsumma i tre riktningar) har bestämts enligt EN 62841.

Angivna vibrationsemissionsvärden och bullervärden har mätts upp enligt en standardiserad provningsmetod och kan användas om man vill jämföra olika elverktyg.

Angivna vibrationsemissionsvärden och bullervärden kan även användas till en preliminär bedömning av belastningen.

Varning:

Beroende på hur elverktyget används, och särskilt vilken typ av arbetsstycke som bearbetas, kan de vibrationsemissions- och bullervärden som uppstår under den faktiska användningen av elverktyget avvika från angivna värden.

Begränsa din arbetstid.

Ta hänsyn till alla moment under användningen (t.ex. tider när elverktyget har slagits ifrån, och sådana tider när det visserligen har slagits på, men kör utan belastning).

Begränsa uppkomsten av buller och vibration till ett minimum!

- Använd endast intakta maskiner.
- Underhåll och rengör maskinen regelbundet.
- Anpassa ditt arbetssätt till maskinen.
- Överbelasta inte maskinen.
- Lämna in maskinen för översyn vid behov.
- Slå ifrån maskinen om den inte används.
- Bär handskar.

Kvarstående risker

Kvarstående risker föreligger alltid även om detta elverktyg används enligt föreskrift. Följande risker kan uppstå på grund av elverktygets konstruktion och utförande:

1. Lungskador om ingen lämplig dammfiltermask används.
2. Hörselskador om inget lämpligt hörselskydd används.

Varning!

Denna maskin genererar ett elektromagnetiskt fält under drift. Under vissa omständigheter kan detta fält påverka aktiva eller passiva medicinska implantat. För att reducera risken för allvarliga eller dödliga personskador, rekommenderar vi att personer med medicinska implantat kontakter sin läkare och tillverkaren av det medicinska implantatet innan maskinen används.

5. Före användning

Gräsklipparen levereras i delvis demonterat skick. Innan gräsklipparen får användas ska skjutbygeln och gräsuppsamlaren monteras. Följ bruksanvisningen steg för steg och orientera dig efter bilderna när du monterar samman maskinen.

Montera bygelfästet

Montera den övre skjutbygeln (2) och bygelfästet (3) enligt beskrivningen i bild 3a-3d. Skjutbygels höjd kan ställas in på tre olika höjder.

Varning!

Ställ in samma stånglängd på båda sidorna.

Montera gräsuppsamlaren (se bild 4)

Slå ifrån motorn och kontrollera att kniven inte längre roterar innan du hänger in gräsuppsamlaren. Ta bort säkerhetskontakten (12) och alla drivande batterier (16). Lyft utkastningsluckan (bild 4/pos. 7) med en hand. Håll i gräsuppsamlarens handtag med den andra handen och häng

in uppifrån.

Mängdindikering på gräsuppsamlaren (se bild 13)

Gräsuppsamlaren är försedd med en mängdindikering (bild 2/pos. 15) medföljer. Denna lyfts av luftflödet som genereras av gräsklipparen under drift. Om denna faller ned på gräsuppsamlaren under klippning är denna fylld och måste tömmas.

Ställa in klippningshöjden

Obs!

Klippningshöjden får endast ställas in om motorn har slagits ifrån och säkerhetskontakten (12) har dragits ut och batterierna (16) tagits ut.

Innan du börjar klippa, kontrollera att skärverktyget inte är trubbigt och att monteringsmaterialet inte har skadats. Byt ut trubbiga och/eller skadade knivar så att ingen obalans uppstår. Slå ifrån motorn och dra ut säkerhetskontakten innan du gör dessa kontroller.

Ställ in klippningshöjden på följande sätt

(se bild 8):

1. Tryck reglaget (6) utåt.
2. Ställ reglaget (6) på avsedd klippningshöjd.
3. Släpp reglaget (6) och kontrollera att det har snäppt fast säkert i spärren.

Använda mulchadaptern (bild 5a)

Vid mulchning kommer det klippta gräset att huggas sönder i gräsklipparens kåpa och sedan fördelas på gräsmattan. Vid denna funktion behöver gräset inte längre tas upp med en gräsuppsamlare.

Märk! För mulchning krävs en relativt kortvuxen gräsmatta.

Varning!

Mulchningskilen får endast sättas in om motorn har slagits ifrån, säkerhetskontakten (12) har dragits ut och batterierna (16) tagits ut.

För att du ska kunna använda mulchfunktionen måste du ta av gräsuppsamlaren och sedan skjuta in mulchadaptern (bild 5a/pos. 18) i utkastningsöppningen. Stäng därefter utkastningsluckan.

Sidoutkastning (bild 5b)

För att sidoutkastningen ska kunna användas måste mulchadaptern (18) vara monterad. Häng in adaptern till sidoutkastningen (19) enligt

beskrivningen i bild 5b.

Ladda batteriet (bild 10-12)

1. Dra ut batteriet ur maskinen. Tryck in spärrknappen.
2. Kontrollera att nätspänningen som anges på märkskylten stämmer överens med nätspänningen i vägguttaget. Anslut laddarens (17) stickkontakt till vägguttaget. Den gröna lysdioden börjar blinka.
3. Sätt batteriet (16) på laddaren (17).
4. Under punkten „Lampor på laddaren“ finns en tabell som förklarar vad de olika lysdioderna på laddaren betyder.

Medan batteriet laddas upp värms det en aning. Detta är helt normalt.

Om batteripaketet inte kan laddas måste du kontrollera

- att nätspänning finns i vägguttaget
- att det finns fullgod kontakt vid laddningskontaktarna.

Om batteripaketet fortfarande inte kan laddas måste du lämna in

- laddaren
 - samt batteripaketet
- till vår kundtjänstavdelning.

För en professionell returnering vill vi be dig att kontakta vår kundtjänst eller butiken där du köpte produkten.

När du returnerar eller avfallshanterar batterier eller batteridrivna produkter, måste du se till att dessa förpackas separat i plastpåsar för att undvika kortslutningar eller brand!

För att batteriets livslängd ska bli så lång som möjligt ska batteriet alltid laddas i god tid. Detta är alltid nödvändigt om du märker att maskinens prestanda börjar försvagas. Se till att batteriet aldrig laddas ur helt. Detta leder till att batteriet förstörs!

Montera batteriet (bild 12a/12b)

Öppna batterikåpan (pos. 4). Sätt sedan in batterierna i fästena enligt beskrivningen.

De bästa resultaten för drifttid och klippningsprestanda kan uppnås om man alltid använder batterier med samma kapacitet.

Det är dessutom möjligt att sätta in batterier med olika kapaciteter i batterifästena A och B (bild

12a).

Tänk samtidigt på att en batteriserie alltid ska bestyckas med batterier av samma kapacitet och alltid ska innehålla två batterier (bild 15). Till exempel kan en batteriserie bestyckas med 2 st 4,0 Ah-batterier, medan den motsatta batteriserien bestyckas med 2 st 5,2 Ah-batterier.

Märk!

Använd alltid batterier med samma laddningsnivå, och kombinera aldrig laddade och halvfulla batterier. Ladda alltid båda/alla batterier samtidigt. Batteriet med den lägre laddningsnivån avgör maskinens drifttid. Ladda båda/alla batterier komplett innan maskinen tas i drift. Stäng batterilocket genom att fälla ned locket. Se till att locket snäpper in rätt.

Kapacitetsindikering för batteriet (bild 10)

Tryck på knappen (bild 10/pos. A) för kapacitetsindikering för batteriet. Kapacitetsindikeringen för batteriet (bild 10/pos. B) signalerar batteriets laddningsnivå med tre lysdioder.

Laddningsnivån kan även läsas av på indikeringen (bild 6/pos. 22) på den övre skjutstången. Vid batterier med omkopplingsfunktion (t.ex. 4-6 Ah) fungerar denna indikering inte.

Alla tre lysdioder är tända

Batteriet är fulladdat.

2 eller 1 lysdioder är tända

Batteriet har tillräcklig restkapacitet.

1 lysdiod blinkar

Batteriet är tomt och måste laddas.

Alla lysdioder blinkar

Batteriets temperatur har underskridits. Dra av batteriet från maskinen och låt det svalna i rumstemperatur i en dag. Om felet fortfarande indikeras har batteriet djupurladdats och är därmed defekt. Dra av batteriet från maskinen. Du får inte längre använda eller försöka ladda ett defekt batteri.

Obs!

Parkera inte gräsklipparen i solen. Det finns risk för att batterier som har lagts in värms upp otillåtet mycket.

6. Använda maskinen

Obs!

Gräsklipparen är utrustad med en säkerhetsfunktion som ska förhindra obehöriga att använda maskinen. Strax innan gräsklipparen ska användas måste säkerhetskontakten (bild 7) skjutas in i öppningen. Varje gång du avbryter arbetet, eller om du klippt färdigt, ska säkerhetskontakten dras ut igen.

Märk

Av säkerhetsskäl är det inte möjligt att starta den batteridrivna gräsklipparen om den lutar med mer än ungefär $70^\circ \pm 10^\circ$.

Obs!

För att förhindra att gräsklipparen startar oavsiktligt, gräsklipparen utrustad med en brytarspär (bild 6/pos. 8) som måste tryckas in innan bygeln (bild 6/pos. 1) kan tryckas in. Gräsklipparen slås ifrån om du släpper bygeln. Starttiden kan uppgå till ett par sekunder (för att underlätta starten kan gräsklipparen tippas försiktigt bakåt (bild 14)). Slå till och ifrån maskinen på detta sätt ett par gånger för att kontrollera att din maskin fungerar rätt. Innan du utför reparation eller underhåll på maskinen måste du kontrollera att kniven inte roterar, att säkerhetskontakten (12) har dragits ut samt att batterierna (16) har tagits ut.

Varning! Se alltid till att motorn har stannat innan du öppnar utkastningsluckan för att tömma gräsupsamlaren. Den roterande kniven kan förorsaka personskador.

Fäst alltid utkastningsluckan resp. gräsupsamlaren noggrant. Slå ifrån motorn och dra ut säkerhetskontakten (12) innan du tar av gräsupsamlaren.

Hjuldrift

Om körningsspaken/kopplingsspaken dras in (bild 6/pos. 20) kommer kopplingen för hjuldriften att stängas. Därefter kör gräsklipparen framåt om motorn är igång. Släpp körningsspaken i god tid för att stoppa gräsklipparen. Prova på att starta och stoppa gräsklipparen innan du klipper för första gången tills du är säker på hur du kan köra med gräsklipparen.

Ställa in körhastigheten (Vario Speed)

Körhastigheten för gräsklipparen kan ställas in variabelt. Vrid reglaget (bild 6/ pos. 21) så långt framåt tills du har nått avsedd hastighet.

Märk Hjuldriften fungerar endast om motorn har slagits på. Av denna anledning ska motorn startas först. När motorn har nått sitt nominella varvtal kan körspaken/kopplingsspaken (20) dras in. Vi rekommenderar att du anpassar körhastigheten till gräsets höjd. Ju högre gräs, desto långsammare måste du klippa.

Beakta alltid avståndet mellan knivkåpan och dig själv som bestäms av styrstängerna. Var särskilt försiktig när du klipper och ändrar körriktning på slutningar och slänter. Se till att du alltid står stadigt, bär skor med halkfria och profilerade sulor samt långa byxor.

Använd alltid gräsklipparen i rätt vinkel mot lutningen, gå alltså inte uppför eller nedför slänten. Av säkerhetsskäl får du inte använda gräsklipparen på slänter om lutningen överstiger 15 grader.

Var särskilt försiktig när du går baklänges och när du drar gräsklipparen. Risk för att du snavar!

Instruktioner för korrekt gräsklippning

Vi rekommenderar att du kör överlappande banor med gräsklipparen.

Klipp alltid med en vass och intakt kniv så att grässtrån inte fransas ut, vilket annars kan leda till att gräsmattan gulnar.

För att du ska få en fin skärningsbild på gräsmattan måste du gå i så raka banor som möjligt. Se till att banorna där du har klippt överlappar varandra med ett par centimeter så att inga remsor står kvar.

Hur ofta du måste använda gräsklipparen är alltid beroende av hur snabbt gräset växer. Under den huvudsakliga växttiden (maj - juni) två gånger i veckan, annars en gång i veckan. Ställ in klippningshöjden på 4 - 6cm, så att gräset kan växa 4 - 5cm mellan klippningarna. Normalt växande gräs upp till 8cm höjd kan utan vidare klippas ned till avsedd höjd. Om gräset har blivit en aning högre, ska du inte göra misstaget att genast klippa ned det till normal höjd. Detta skadar gräsmattan. Vi rekommenderar att gräs som är längre än 10cm först klippas med den hösta inställningen.

Märk!

Inställningen av klippningshöjden påverkar den maximala ytan som kan klippas.

Håll gräsklipparens undersida ren och ta alltid bort gräs som har fastnat. Avlagringar gör det svårare att starta maskinen, och påverkar dessu-

tom klippningskvaliteten och utkastningen. Använd gräsklipparen i rätt vinkel på sluttningar. Du kan undvika att glida med gräsklipparen om du håller den snett uppåt. Välj klippningshöjd beroende på aktuell gräshöjd. Gå flera gånger med gräsklipparen så att maximalt 4 cm gräs klipps av varje gång.

Slå alltid ifrån motorn, dra ut stickkontakten (12) och ta ut batterierna (16) innan du kontrollerar kniven. Tänk på att kniven fortsätter att rotera ett par sekunder efter att du har slagit ifrån motorn. Försök aldrig att stoppa kniven. Kontrollera med jämna mellanrum att kniven sitter fast ordentligt, är i fullgott skick samt tillräckligt vass. Om detta inte skulle vara fallet måste den slipas eller bytas ut. Om den roterande kniven slår emot ett föremål måste du slå ifrån gräsklipparen och vänta tills kniven har stannat helt. Kontrollera därefter knivens och knivfästets skick. Om dessa har skadats måste de bytas ut.

Om du ser att gräsrester ligger kvar på gräsmattan efter att du klippt, är detta ett tecken på att gräsupsamlaren måste tömmas. Obs! Slå ifrån motorn och vänta tills kniven har stannat helt innan du tar av gräsupsamlaren. Dra ut säkerhetskontakten (12).

För att ta av gräsupsamlaren måste du lyfta upp utkastningsluckan med den ena handen, och med den andra handen lyfta av gräsupsamlaren med handtaget. Enligt beskrivningen i säkerhetsföreskrifterna kommer utkastningsluckan att slå igen när gräsupsamlaren tas av så att den bakre utkastningsöppningen därefter är stängd. Om gräsrester hänger kvar i öppningen är det lämpligt att köra tillbaka gräsklipparen med ungefär 1 m så att det ska gå lättare att starta maskinen.

Om avlagringar av gammalt gräs finns kvar i gräsklipparens kåpa och på arbets-verktyget, får detta inte tas bort med handen eller med fötterna. Använd lämpliga hjälpmedel, t ex en handborste.

För att garantera att gräset samlas upp på avsett vis, ska gräsupsamlaren rengöras från insidan efter användningen.

Häng endast in gräsupsamlaren om motorn har slagits ifrån. säkerhetskontakten har dragits ut och kniven har stannat.

Lyft upp utkastningsluckan med den ena handen, håll fast gräsupsamlarens handtag med den andra handen och häng därefter in från ovansidan.

7. Rengöring, underhåll och reservdelsbeställning

Fara!

Dra ut säkerhetskontakten och ta bort alla batteriet (16) innan du utför rengöring (bild 7/pos 12).

7.1 Rengöra maskinen

- Håll skyddsanordningarna, ventilationsöppningarna och motorkåpan i så damm- och smutsfritt skick som möjligt. Torka av maskinen med en ren duk eller blås av den med tryckluft med svagt tryck.
- Rengör inte gräsklipparen under rinnande vatten, särskilt under högtryck.
- Vi rekommenderar att du rengör maskinen direkt efter varje användningstillfälle.
- Rengör maskinen med jämna mellanrum med en fuktig duk och en aning såpa. Använd inga rengörings- eller lösningsmedel. Dessa kan skada maskinens plastdelar. Se till att inga vätskor tränger in i maskinens inre.

7.2 Underhåll

- Slitna eller skadade knivar, knivfästen och bultar ska bytas ut satsvis av en behörig fackman för att garantera att balansens bibehålls.
- Se till att alla fästdon (skruvar, muttrar osv) alltid är fast åtdragna så att du kan använda gräsklipparen utan risk för skador.
- Kontrollera ofta om gräsupsamlaren är sliten.
- Byt ut slitna eller skadade delar.
- För att garantera lång livslängd ska alla skruvdelar samt hjul och axlar rengöras och därefter oljas in.
- Om du vårdar din gräsklippare regelbundet förbättras inte endast dess livslängd och prestanda, utan det blir dessutom lättare att använda gräsklipparen och resultatet blir bättre.
- Gräsklipparens kniv är den del som slit mest. Kontrollera knivens skick i regelbundna intervaller samt att den sitter fast ordentligt. Om kniven är sliten måste den genast bytas ut eller slipas. Om du märker av kraftiga vibrationer i gräsklipparen, betyder detta att kniven är felaktigt balanserad eller har deformerats av stötar. I sådana fall måste kniven repareras eller bytas ut.
- I apparatens inre finns inga delar som kräver underhåll.

Lampor kan endast bytas ut mot reservdelar från tillverkaren. Kontakta vår Einhell kundtjänst.

7.3 Byta ut kniven

Av säkerhetsskäl rekommenderar vi att du låter en behörig fackman byta ut kniven. Obs! Dra ut säkerhetskontakten och ta bort batterierna (16)! Bär arbetshandskar! Använd endast originalknivar eftersom det annars finns risk för att vissa funktioner inte fungerar och att säkerheten inte längre kan garanteras.

Byt ut kniven på följande sätt:

1. Lossa på fästskruven (se bild 9).
2. Ta av kniven och byt ut den mot en ny.
3. Se till att monteringsriktningen stämmer när du monterar in kniven. Knivens vingar måste skjutas in i motorrummet (se bild 9). Upphöjningen för monteringen ska stämma överens med de stansade öppningarna i kniven. (se bild 9)
4. Dra sedan åt fästskruven på nytt. Åtdragningsmomentet bör uppgå till ca. 25 Nm. Kontrollera gräsklipparens allmänna skick vid säsongens slut och ta bort alla ansamlade rester. Kontrollera tvunget gräsklipparens skick innan du tar den i drift för första gången efter vinteruppehållet. Kontakta vår kundtjänst om maskinen behöver repareras. Använd endast originalreservdelar.

7.4 Reservdelsbeställning

Lämna följande uppgifter vid beställning av reservdelar:

- Maskintyp
- Maskinens artikel-nr.
- Maskinens ident-nr.
- Reservdelsnummer för erforderlig reservdel

Aktuella priser och ytterligare information finns på www.Einhell-Service.com

8. Förvaring och transport

Dra ut batteriet (batterierna).

Förvaring

Förvara maskinen och dess tillbehör på en mörk, torr och frostfri plats samt otillgängligt för barn. Den bästa förvaringstemperaturen är mellan 5°C och 30°C. Förvara maskinen i originalförpackningen.

Transport

- Montera transportskydd om förhanden.
- För att underlätta transporten (eller förvaringen) ska spännspaken (bild 3b/pos. 11b) öppnas så pass långt att skjutbygeln kan fällas samman vid detta ställe. Var försiktig så att kabeln och skjutbygels rör inte skadas.
- Skydda maskinen mot skador och kraftiga vibrationer som särskilt kan uppstå vid transport i fordon.
- Fixera maskinen så att den inte kan glida eller välta.

9. Skrotning och återvinning

Produkten ligger i en förpackning som fungerar som skydd mot transportskador. Denna förpackning består av olika material som kan återvinnas. Lämna in förpackningen till ett insamlingsställe för återvinning. Produkten och dess tillbehör består av olika material som t ex metaller och plaster. Defekta produkter får inte kastas i hushållssoporna. Lämna in produkten till ett insamlingsställe i din kommun för professionell avfallshantering. Hör efter med din kommun om du inte vet var närmsta insamlingsställe finns.

10. Lampor på laddaren

Indikeringsstatus		Betydelse och åtgärder
Röd lysdiod	Grön lysdiod	
Från	Blinkar	Driftberedd Laddaren är ansluten till elnätet och driftberedd, inget batteri i laddaren.
Till	Från	Laddning Laddaren snabbbladdar batteriet. De olika laddningstiderna anges på laddaren. Märk! Beroende på befintlig laddningsnivå i batteriet kan de verkliga laddningstiderna till viss del avvika från angivna laddningstider.
Från	Till	Batteriet har laddats och är klart för användning. (READY TO GO) Därefter kopplas laddaren om till skonladdning tills batteriet har laddats helt. Låt batteriet sitta kvar i laddaren i ytterligare ca 15 min. Åtgärd: Ta ut batteriet ur laddaren. Koppla loss laddaren från elnätet.
Blinkar	Från	Anpassningsladdning Laddaren har ställts in på ett läge för skonsam laddning. Av säkerhetsskäl laddas batteriet upp långsammare och behöver mer tid. Detta kan ha följande orsaker: - Batteriet har inte laddats under mycket lång tid. - Batteriets temperatur är inte i idealområdet. Åtgärd: Vänta tills batteriet har laddats, batteriet kan ändå laddas vidare.
Blinkar	Blinkar	Störning Batteriet kan inte längre laddas. Batteriet är defekt. Åtgärd: Ett defekt batteri får inte längre laddas. Ta ut batteriet ur laddaren.
Till	Till	Temperaturstörning Batteriet är för varmt (t ex direkt solstrålning) eller för kallt (under 0°C) Åtgärd: Ta ut batteriet och förvara det i rumstemperatur i en dag (ca 20°C).

11. Felsökning

Störning	Möjliga orsaker	Åtgärder
Motorn startar ej	a) Anslutningarna vid motorn har lossnat b) Maskinen står i för högt gräs c) Gräsklipparens kåpa är blockerad d) Säkerhetskontakten har inte satts i e) Batteriet har inte satts i rätt	a) Låt kundtjänst kontrollera b) Starta på lågt gräs eller på ytor som redan klippts. Ändra ev. på klippningshöjden c) Rengör kåpan så att kniven kan rotera fritt d) Sätt in säkerhetskontakten (se 6.) e) Ta ut batteriet och sätt sedan i det igen (se 5.)
Drivmotorn startar inte	a) Anslutningarna vid motorn har lossnat b) Maskinen står i för högt gräs c) Gräsklipparens kåpa är blockerad d) Säkerhetskontakten har inte satts i e) Batteriet har inte satts i rätt f) Termoskyddsbrytaren har löst ut	a) Låt kundtjänst kontrollera b) Starta på lågt gräs eller på ytor som redan klippts. Ändra ev. på klippningshöjden c) Rengör kåpan så att kniven kan rotera fritt d) Sätt in säkerhetskontakten (se 6.) e) Ta ut batteriet och sätt sedan i det igen (se 5.) f) Låt maskinen svalna i minst 10 min
Motorns prestanda avtar	a) För högt eller fuktigt gräs b) Gräsklipparens kåpa är blockerad c) Kniven är starkt nedsliten d) Batteriets kapacitet avtar	a) Korrigera klippningshöjden b) Rengör kåpan c) Byt ut kniven d) Kontrollera batteriets kapacitet, ladda upp batteriet vid behov (se 5.)
Dålig klippningskvalitet	a) Kniven är sliten b) Felaktig klippningshöjd	a) Byt ut eller slipa kniven b) Korrigera klipphöjden

Obs! Motorn skyddas av en termobrytare som slår ifrån vid överbelastning och som automatiskt kopplas in på nytt efter en kort avkylningspaus!

Avfallshantering

Elverktyg, laddningsbara batterier, tillbehör och förpackningar ska sorteras för miljövänlig återvinning
Släng inte elverktyg och batterier/uppladdningsbara batterier i hushållsavfallet!

Endast för EU-länder:

Enligt direktiv 2012/19/EU om avfall från elektrisk och elektronisk utrustning och dess införlivande i nationell lagstiftning måste elverktyg som inte längre är användbara och, enligt direktivet 2006/66/EG, defekta eller urladdade batterier samlas in separat och kasseras på ett miljöriktigt sätt. Om den kasseras på fel sätt kan avfall från elektrisk och elektronisk utrustning ha skadliga effekter på miljön och människors hälsa, på grund av potentiell förekomst av farliga ämnen.

Kopiering eller någon typ av mångfaldigande av dokumentation som medföljer, i sin helhet eller delvis, är endast tillåtet efter skriftligt godkännande från Einhell Germany AG.

Rätten till tekniska ändringar förbehålles

Serviceinformation

I alla länder som nämns i garantibeviset har vi kompetenta servicepartners. Adresserna till dessa partners finns i garantibeviset. Våra partners står gärna till tjänst för alla slags servicearbeten såsom reparation och tillhandahållande av reservdelar, slitagedelar och förbrukningsmaterial.

Kom ihåg att följande delar i denna produkt är utsatta för ett bruksmässigt och naturligt slitage samt att följande delar krävs som förbrukningsmaterial.

Kategori	Exempel
Slitagedelar*	Batteri
Förbrukningsmaterial/förbrukningsdelar*	Knivar
Delar som saknas	

* ingår inte tvunget i leveransomfattningen!

Vid brister eller störningar kan du anmäla detta på webbplatsen www.Einhell-Service.com. Ge en detaljerad beskrivning av felet som har uppstått och besvara alltid följande frågor:

- Fungerade produkten först eller var den defekt från början?
- Märkte du av någonting innan produkten slutade att fungera (symptomer före defekt)?
- Enligt din åsikt, vilken funktion är felaktig i produkten (huvudsymptom)?
Beskriv den felaktiga funktionen.

Garantibevis

Bästa kund,

Våra produkter genomgår en sträng kvalitetskontroll. Om denna produkt mot förmodan inte fungerar på rätt sätt, beklagar vi detta och ber dig att kontakta vår serviceavdelning under adressen som anges på garantikortet. Vi står även gärna till tjänst på telefon under servicenumret som anges nedan. Följande punkter gäller för att du ska kunna göra anspråk på garantin:

1. Dessa garantivillkor vänder sig enbart till konsumenter, dvs. naturliga personer som inte har för avsikt att använda denna produkt i kommersiellt syfte eller inom egen verksamhet. Dessa garantivillkor reglerar ytterligare garantitjänster som nedanstående tillverkare erbjuder köpare av nya produkter. Dessa tjänster är en komplettering till den lagstadgade garantin. Garantianspråk som regleras enligt lag påverkas inte av denna garanti. Våra garantitjänster är gratis för dig.
2. Garantitjänsterna omfattar endast sådana brister på produkten, köpt i Europeiska unionen, och som bevisligen kan härledas till material- eller tillverkningsfel. Produkten som du har av Europeiska Unionens köpt ska vara ny och härstamma från nedanstående tillverkare. Vi avgör om sådana brister i produkten ska åtgärdas eller om produkten ska bytas ut. Tänk på att våra produkter endast får användas till ändamålsenligt syfte och inte har konstruerats för kommersiell, hantverksmässig eller yrkesmässig användning. Ett garantiavtal sluts därför ej om produkten inom garantitiden har använts inom yrkesmässiga, hantverksmässiga eller industriella verksamheter eller har utsatts för liknande påkänning. Vid artiklar av märket "Professional" gäller inte uteslutandet för kommersiell, hantverksmässig eller yrkesmässig användning.
3. Garantin omfattar inte:
 - Skador på produkten som kan härledas till att monteringsanvisningen missaktats eller på grund av felaktig installation, åsidosatt bruksanvisning (t.ex. anslutning till felaktig nätspänning eller strömtyp), åsidosatta underhålls- och säkerhetsbestämmelser, påverkan på produkten från onormala miljövillkor eller av bristfällig skötsel eller underhåll.
 - Skador på produkten som kan härledas till missbruk eller ej ändamålsenlig användning (t.ex. överbelastning av produkten eller användning av ej godkända insatsverktyg eller tillbehör), främmande partiklar som har trängt in i produkten (t.ex. sand, sten eller damm), transportskador, yttre våld eller yttre påverkan (t.ex. skador efter att produkten fallit ned).
 - Skador på produkten eller delar av produkten som kan härledas till bruksmässigt, normalt eller för övrigt naturligt slitage. Exempelvis är batterier och batteripaket utsatta för naturligt slitage och är i sin konstruktion dimensionerade för ett begränsat antal cykler. Slitaget påverkas negativt främst av avkrävda laster eller laddningshastigheter, men även av exponering mot värme, kyla, vibration och slag.
4. Garantitiden uppgår till 2 år och gäller från datumet när produkten köptes. Medan garantitiden fortfarande gäller ska anspråk på garanti ställas inom två veckor efter att defekten fastställdes. Det är inte möjligt att ställa anspråk på garanti efter att garantitiden har löpt ut. Garantitiden förlängs inte när produkten repareras eller byts ut, dessutom medför sådana arbeten inte att en ny garantitid börjar gälla för produkten eller för ev. reservdelar som har monterats in. Detta gäller även vid service på plats.
5. Anmäl den defekta produkten på följande webbplats för att göra anspråk på garantin: www.Einhell-Service.com. Se till att du har sparat på kvittot eller ett annat köpebevis som påvisar att du har köpt denna produkt i nytt skick. Produkter som sänds in utan köpebevis eller utan märkskylt täcks inte av våra garantitjänster eftersom de inte kan identifieras. Om defekten i produkten täcks av våra garantitjänster, får du genast en reparerad eller ny produkt av oss.
6. Om du har flyttat produkten till ett annat land i Europeiska unionen än det land där produkten köptes, tillhandahålls våra garantitjänster av en lokal servicepartner. Om produkten har flyttats till ett land utanför Europeiska unionen täcks den inte längre av garantin.

Givetvis kan vi även, mot debitering, åtgärda skador som antingen inte täcks av garantin eller som har uppstått efter garantitidens slut. Skicka in produkten till nedanstående serviceadress. För slitage- och förbrukningsdelar samt för delar som saknas hänvisar vi till begränsningarna i garantin enligt serviceinformationen som anges i denna bruksanvisning.

Garant/ Service: Einhell Nordic A/S, Rokhøj 26, 8520 Lystrup, Denmark

Nebezpečí!

Při používání přístrojů musí být dodržována určitá bezpečnostní opatření, aby se zabránilo zraněním a škodám. Přečtěte si proto pečlivě tento návod k obsluze / bezpečnostní pokyny. Dobře si ho/ je uložte, abyste měli tyto informace kdykoliv po ruce. Pokud předáte přístroj jiným osobám, předejte s ním prosím i tento návod k obsluze/ bezpečnostní pokyny. Nepřebíráme žádné ručení za škody a úrazy vzniklé v důsledku nedodržování tohoto návodu k obsluze a bezpečnostních pokynů.

Vysvětlení informačního štítku na přístroji (viz obr. 16)

1. „Varování – Ke snížení rizika zranění si přečtěte návod k obsluze“
2. Udržujte odstup!
3. **Pozor!** - Ostré nože - před údržbářskými pracemi vytáhněte síťovou zástrčku. Nože se po vypnutí motoru otáčejí!
4. Přístroj chraňte před deštěm a vlhkem
5. Zaručená hladina akustického výkonu
6. Akumulátor zlikvidujte v souladu s příslušnými předpisy
7. Používejte pouze akumulátory se stejným stavem nabití.
8. Varování před řeznými zraněními. Pozor! Rotující nože.
9. Před všemi čistícími pracemi vytáhněte bezpečnostní zástrčku a vyjměte všechny akumulátory.

1. Bezpečnostní pokyny

Příslušné bezpečnostní pokyny naleznete v příložené brožurce.

Varování!

Přečtěte si veškeré bezpečnostní pokyny, grafická znázornění a technické údaje, jimiž je toto elektrické nářadí opatřeno. Zanedbání při dodržování následujících instrukcí mohou mít za následek zásah elektrickým proudem, požár a/ nebo těžká zranění.

Všechny bezpečnostní pokyny a instrukce si uložte pro budoucí použití.

Tento přístroj nesmějí používat děti. Děti nesmějí provádět čištění a údržbu přístroje.

Tento přístroj smějí používat osoby se sníženými fyzickými, smyslovými nebo duševními schopnostmi nebo s nedostatečnými zkušenostmi a vědomostmi pouze tehdy, pokud jsou pod

dohledem nebo pokud byly poučeny ohledně bezpečného používání přístroje a rozumějí nebezpečím, která mohou v důsledku použití vzniknout. Děti si nesmějí s přístrojem hrát.

2. Popis přístroje a rozsah dodávky**2.1 Popis přístroje (obr. 1-15)**

1. Spínací rukojeť
2. Horní vodící rukojeť
3. Držák rukojeti
4. Krycí víko akumulátoru
5. Sběrací koš na trávu
6. Páčka pro přestavení výšky sekání
7. Vyhazovací klapka
8. Blokování zapnutí
9. Ocelový kryt žacího nože
 - 10a. 2x šroub, krátký
 - 10b. 2x šroub rukojeti
 - 11a. 2x šroub, dlouhý
 - 11b. 2x napínací páčka
 - 11c. 2x mezikus
 - 11d. 2x podložka
12. Bezpečnostní zásuvka
13. 2x svorkový držák kabelu
14. Kryt kolečka
15. Indikace naplnění
16. 2x Akumulátor
17. 1x nabíječka akumulátoru
18. Mulčovací adaptér
19. Adaptér bočního vyhazování
20. Páčka pojezdu (páčka spojky)
21. Nastavovací páčka rychlosti pojezdu
22. Spínač Eco/indikátor baterie

2.2 Rozsah dodávky

Zkontrolujte prosím úplnost výrobku na základě popsaného rozsahu dodávky. V případě chybějících dílů se prosím obraťte nejpozději během 5 pracovních dnů po zakoupení výrobku za předložení platného dokladu o koupi na naše servisní středisko nebo prodejnu, kde jste přístroj zakoupili. Dbejte prosím na tabulku o záruce v servisních informacích na konci návodu.

- Otevřete balení a přístroj opatrně vyjměte z balení.
- Odstraňte obalový materiál a ochrany balení / dopravní pojistky (jsou-li k dispozici).
- Překontrolujte, zda je rozsah dodávky úplný.
- Zkontrolujte přístroj a příslušenství, zda nebyly při přepravě poškozeny.
- Balení si pokud možno uložte až do uplynutí záruční doby.

Nebezpečí!

Přístroj a obalový materiál nejsou dětská hračka! Děti si nesmějí hrát s plastovými sáčky, fóliemi a malými díly! Hrozí nebezpečí spolknutí a udušení!

- Originální návod k obsluze
- Bezpečnostní pokyny

3. Použití podle účelu určení

Sekačka na trávu je určena k údržbě travnatých ploch nebo trávníků.

Pozor! Z důvodů tělesného ohrožení uživatele nesmí být sekačka používána k vyžínání keřů, živých plotů a křoví, k stříhání a drčení popínavých rostlin nebo stříhání trávniku ozeleněných střech nebo balkonových truhlíků a k čištění (vysávání) chodníků a jako drtič na drčení odřezků stromů a živých plotů. Dále nesmí být sekačka používána jako motorová plečka a na zarovnávání půdních nerovností, jako např. krtin.

Z bezpečnostních důvodů nesmí být přístroj používán jako hnací agregát pro jiné nástroje a sady nástrojů všeho druhu, leda že by byly výrobcem vysloveně schváleny.

Přístroj smí být používán pouze podle svého účelu určení. Každé další, toto překračující použití, neodpovídá použití podle účelu určení. Za z toho vyplývající škody nebo zranění všeho druhu ručí uživatel/obsluhující osoba a ne výrobce.

4. Technická data

Otáčky motoru:	3000 min ⁻¹
Hmotnost:	28 kg
Šířka záběru:	47 cm
Objem sběracího koše	65 litr
Hladina akustického tlaku L _{PA} :	79,8 dB(A)
Nejistota K _{PA} :	3 dB(A)
Naměřená hladina akustického výkonu L _{WA} :	92,86 dB(A)
Nejistota K _{WA} :	2,34 dB(A)
Zaručená hladina akustického výkonu L _{WA} :	96 dB(A)
Vibrace na rukojeti a _h :	1,615 m/s ²
Nejistota K	1,5 m/s ²

Nastavení výšky sekání:	9stupňové
.....	25-80 mm
Třída ochrany:	IPX4

2x Power-X-Change akumulátor

Napětí:	18 V d.c.
Kapacita	5,2 Ah
Počet článků:	10

1x Power-X-Twincharger

Vstupní napětí:	220-240 V ~ 50-60 Hz
Výstupní napětí:	18 V d. c.
Výstupní proud:	3,0 A
Třída ochrany:	II / <input type="checkbox"/>

Pozor!

Přístroj a nabíječka se smí používat pouze na lithium-iontové baterie série Power X-Change!

Nebezpečí!**Hluk a vibrace**

Hluk a vibrace změřeny podle normy EN 62841.

Noste ochranu sluchu.

Působení hluku může způsobit ztrátu sluchu.

Hodnoty celkových vibrací (vektorový součet tří směrů) změřeny podle normy EN 62841.

Udané emisní hodnoty vibrací a udané emisní hodnoty hluku byly změřeny podle normovaného zkušební postupu a lze je použít pro srovnání elektrického nástroje s jiným elektrickým nástrojem.

Udané emisní hodnoty vibrací a udané emisní hodnoty hluku mohou být využity také pro předběžný odhad zatížení.

Varování:

Emise vibrací a hluku se mohou během skutečného používání elektrického nářadí lišit od udaných hodnot, protože závisejí na způsobu používání elektrického nářadí, zejména na tom, jaký druh obrobku se zpracovává.

Omezte pracovní dobu!

Přitom je třeba zohlednit všechny části pracovního cyklu (například doby, ve kterých je elektrický přístroj vypnut, a takové, ve kterých je přístroj zapnutý, ale běží bez zatížení).

Omezte tvorbu hluku a vibrace na minimum!

- Používejte pouze přístroje v bezvadném stavu.
- Pravidelně provádějte údržbu a čištění přístroje.
- Přizpůsobte Váš způsob práce přístroji.
- Nepřetěžujte přístroj.
- V případě potřeby nechte přístroj zkontrolovat.
- Přístroj vypněte, pokud ho nepoužíváte.
- Noste rukavice.

Pozor!

I přesto, že obsluhujete elektrický přístroj podle předpisů, existují vždy zbývající rizika. V souvislosti s konstrukcí a provedením elektrického přístroje se mohou vyskytnout následující nebezpečí:

1. Poškození plic, pokud se nenosí žádná vhodná ochranná maska proti prachu.
2. Poškození sluchu, pokud se nenosí žádná vhodná ochrana sluchu.

Nebezpečí!

Tento elektrický přístroj produkuje během provozu elektromagnetické pole. Toto pole může za určitých okolností ovlivňovat aktivní nebo pasivní lékařské implantáty. Aby se zabránilo vážným nebo smrtelným poraněním, doporučujeme osobám s lékařskými implantáty konzultovat před používáním přístroje svého lékaře a výrobce lékařského implantátu.

5. Před uvedením do provozu

Sekačka je při expedici částečně smontována. Vodicí rukojeť a sběrací koš se musejí před použitím sekačky namontovat. Dodržujte návod k použití krok za krokem a při montáži se orientujte podle obrázků.

Montáž vodicí rukojeti

Horní vodicí rukojeť (2) a držák vodicí rukojeti (3) namontujte tak, jak je znázorněno na obr. 3a–3d. Výška vodicí rukojeti se dá nastavit ve 3 krocích.

Varování!

Na obou stranách musí být vždy nastavena stejná výška rukojeti.

Montáž sběracího koše (viz obr. 4)

Při zavěšení sběracího koše musí být motor vypnut a nůž se nesmí otáčet. Odstraňte také bezpečnostní zástrčku (12) a všechny hnací akumulátory (16). Jednou rukou nadzvednete vyhazovací klapku (obr. 4 / pol. 7) nadzvednete jednou rukou. Druhou rukou uchopte sběrací koš držet za rukojeť a shora ho zavěste.

Indikace stavu naplnění sběracího zařízení (viz obr. 23)

Sběrací zařízení je vybaveno indikací stavu naplnění (obr. 2 / pol. 15). Ta se nadzvedne proudem vzduchu, který sekačka za provozu produkuje. Pokud tráva během sekání padá dolů pod sběrací koš, je sběrací zařízení plné a mělo by se vyprázdnit.

Nastavení výšky sekání**Pozor!**

Nastavení výšky sekání se smí provádět pouze při vypnutém přístroji, vytažené bezpečnostní zástrčce (12) a vyjmutých akumulátorech (16). Než začnete se sekáním, zkontrolujte, zda nejsou řezné nástroje tupé a upevňovací prostředky poškozeny. Tupé a/nebo poškozené řezné nástroje vyměňte, aby nedošlo k nevyvážení. Při této kontrole vypněte motor a vytáhněte síťovou zástrčku.

Nastavení výšky sekání se musí provést následovně (viz obr. 8):

1. Páčku (6) zmáčkněte směrem ven.
2. Páčku (6) nastavte na požadovanou výšku sekání
3. Páčku (6) pusťte a zkontrolujte její bezpečné upevnění v aretaci.

Použití mulčovacího adaptéru (obr. 5a):

Při mulčování se sekaná tráva rozseká v uzavřeném krytu sekačky a opět se rozptýlí na trávníku. Odpadá tím sběr a likvidace trávy.

Upozornění! Mulčování je možné pouze u relativně krátkého trávníku.**Varování!**

Nasazení mulčovacího klínu se smí provádět pouze při vypnutém přístroji, vytažené bezpečnostní zástrčce (12) a vyjmutých akumulátorech (16).

Abyste mohli využívat tuto mulčovací funkci, vyvěste sběrací vak, nastrčte mulčovací adaptér (obr. 5a / pol. 18) na vyhazovací otvor a zavřete vyhazovací klapku.

Boční vyhazování (obr. 5b)

Abyste mohli využívat boční vyhazování, měl by být namontován mulčovací adaptér (18). Zavěste adaptér bočního vyhazování (19) tak, jak je znázorněno na obr. 5b.

Nabíjení akumulátoru (obr. 10-12)

1. Vyjměte akumulátor z přístroje. Stiskněte západkové tlačítko.
2. Porovnejte, zda souhlasí síťové napětí uvedené na typovém štítku se síťovým napětím, které je k dispozici. Zastrčte síťovou zástrčku nabíječky (17) do zásuvky. Zelená LED začne blikat.
3. Zasuňte akumulátor (16) do nabíječky (17).
4. V bodu „Indikace nabíječky“ najdete tabulku s významy LED indikací na nabíječce.

Během nabíjení se může akumulátor trochu zahřívat. To je ovšem normální.

Pokud není možné akumulátor nabít, zkontrolujte,

- zda je v zásuvce síťové napětí
- zda se kontakty akumulátoru bez problémů dotýkají nabíjecích kontaktů.

Pokud stále není možné akumulátor nabít, prosíme vás, abyste

- nabíječku
- a akumulátorový článek

poslali na adresu našeho zákaznického servisu.

Pokud jde bezpečně odeslání, kontaktujte naši zákaznickou službu nebo prodejnu, v níž jste si přístroj pořídili.

Dbejte při zaslání nebo likvidaci akumulátoru resp. akumulátorového přístroje na to, aby byly zabaleny jednotlivě v plastovém sáčku, aby se zabránilo zkratům a vzniku požáru!

V zájmu dlouhé životnosti akumulátoru byste měli vždy dbát na jeho včasné nabití. To je v každém případě třeba tehdy, když zjistíte, že výkon přístroje klesá. Akumulátorový článek nikdy kompletně nevybíjejte. Toto vede k defektu akumulátoru!

Montáž akumulátoru (obr. 12a/12b)

Otevřete kryty akumulátorů (pol. 4). Poté akumulátory zasuňte do určených otvorů.

Nejlepších výsledků ohledně výdrže a sekacího výkonu dosáhnete vždy při použití akumulátorů se stejnou kapacitou.

Navíc existuje možnost osadit akumulátorové otvory A a B (obr. 12a) akumulátory různé kapacity. Dbejte však na to, aby byla jedna akumulátorová řada vždy osazena akumulátory stejné kapacity a aby vždy byla osazena 2 akumulátory (obr. 15). Jednu akumulátorovou řadu můžete např. osadit 2 akumulátory po 4,0 Ah a protilehlou akumulátorovou řadu pak 2 akumulátory po 5,2 Ah.

Upozornění!

Používejte pouze akumulátory se stejným stupněm nabití, nikdy nekombinujte plně nabitě a napůl vybité akumulátory. Oba / všechny akumulátory nabíjejte vždy současně.

Akumulátor se slabším nabitím určuje dobu chodu přístroje. Před provozem se musejí oba / všechny akumulátory zcela nabít. Zaklapnutím krytu zavřete prostor akumulátorů a dbejte na jeho správné zavaknutí.

Indikace kapacity akumulátoru (obr. 10)

Stiskněte spínač indikace kapacity akumulátoru (obr. 10 / pol. A). Indikace kapacity akumulátoru (obr. 10 / pol. B) signalizuje stav nabití akumulátoru pomocí 3 LED.

Stav nabití lze také sledovat na displeji (obr. 6 / pol. 22) na horní vodící rukojeti. Displej nefunguje u baterií s přepínací funkcí (například 4-6 Ah).

Všechny 3 LED svítí:

Akumulátor je plně nabitý.

2 nebo 1 LED svítí:

Akumulátor disponuje dostatečným zbytkovým nabitím.

1 LED bliká:

Akumulátor je prázdný, akumulátor znovu nabijte.

Všechny LED blikají:

Teplota akumulátoru je podkročena. Odpojte akumulátor od přístroje, nechte akumulátor odpočívat jeden den při pokojové teplotě. Pokud se chyba objeví znovu, došlo k hlubokému vybití akumulátoru, čímž se stal defektním. Vyjměte akumulátor z přístroje. Defektní akumulátor se již nesmí používat, resp. nabíjet.

Pozor!

Neparkujte sekačku na přímém slunci. Vložené akumulátory se mohou nepřípustně zahřát.

6. Obsluha**Pozor!**

Sekačka je vybavena bezpečnostním spínačem, aby se zamezilo používání nepovolanými osobami. Bezprostředně před uvedením sekačky do provozu zasuňte bezpečnostní zástrčku (obr. 7 / pol. 12) a při každém přerušení nebo ukončení práce zástrčku opět vytáhněte.

Upozornění!

Z bezpečnostních důvodů nelze akumulátorovou sekačku na trávu nastartovat, pokud je umístěna ve sklonu větším než $\sim 60^\circ$.

Pozor!

Aby se zabránilo nechtěnému zapnutí, je sekačka vybavena blokováním zapnutí (obr. 6 / pol. 8), které musí být zmáčknuto, než může být aktivována spínací páčka (obr. 6 / pol. 1). Pokud je spínací páčka uvolněna, sekačka se vypne. Startování může trvat několik sekund (pro usnadnění startování sekačku lehce nakloňte směrem dozadu (obr. 14)). Proveďte tento krok několikrát, abyste si byli jisti, že váš přístroj správně pracuje. Před začátkem opravárenských nebo údržbářských prací na přístroji se musíte přesvědčit, že se nůž netočí, že je bezpečnostní zástrčka (12) vytažena a že jsou akumulátory (16) vyjmuté.

Varování! Nikdy neotvírejte vyhozovací klapku, když se sběrací zařízení vyprazdňuje a motor ještě běží. Rotující nůž může způsobit zranění.

Vždy pečlivě upevněte vyhozovací klapku resp. sběrací koš. Při odstranění nejprve vypněte motor a odstraňte bezpečnostní zástrčku (12).

Pojezd

Pokud ji stlačíte páčku pojezdu / páčku spojky (obr. 6 / pol. 20), zavře se spojka pro pojezd a sekačka se začne při běžícím motoru pohybovat. Páčku pojezdu včas pusťte, abyste jedoucí sekačku zastavili. Před prvním sekáním si vyzkoušejte rozjezd a zastavení, až budete obeznámeni s jízdními vlastnostmi.

Nastavení rychlosti pojezdu (Vario Speed)

Jízdní rychlost sekačky se dá nastavovat variabilně. Nastavovací páčkou (obr. 6 / pol. 21) otáčejte natolik dopředu, až dosáhnete požadované rychlosti.

Upozornění! Pojezd funguje pouze při zapnutém motoru. Musíte proto vždy nejprve nastartovat motor a nejdříve po dosažení jmenovitých otáček motoru stisknout páčku pojezdu / páčku spojky (20). Doporučuje se přizpůsobit rychlost jízdy délce sekané trávy. Čím je tráva vyšší, tím nižší rychlost jízdy byste měli zvolit.

Musí být vždy dodržována bezpečnostní vzdálenost mezi krytem nože a uživatelem daná vodicími rukojeťmi. Při sekání a změnách směru jízdy na stráních a svazích je nutno dávat obzvlášť pozor. Dbejte na bezpečný postoj, noste boty s neklouzavou, profilovou podrážkou a dlouhé kalhoty.

Sekejte vždy příčně ke svahu. Na svazích se sklonem přes 15 stupňů se z bezpečnostních důvodů nesmí sekát.

Mimořádný pozor dávejte při jízdě zpět a při tažení sekačky. Nebezpečí klopýtnutí!

Pokyny ke správnému sekání

Při sekání doporučujeme postupovat „v přesahu“. Sekejte pouze s ostrými, bezvadnými noži, aby se stébela trávy netřepila a trávnik nezežloutl. Pro dosažení čistého výsledku práce je třeba vodit sekačku pokud možno v rovných pásích. Přitom by se tyto pásy měly vždy o pár centimetrů překrývat, aby nezástaly viditelné pruhy.

Jak často by se mělo kosit, závisí zásadně na rychlosti růstu trávy. V době hlavního růstu

(květen–červen) dvakrát týdně, jinak jednou týdně. Výška sekání by měla ležet mezi 4 - 6cm a růst k dalšímu sekání by měl činit 4 - 5cm. Normálně vysokou vzrostlou travu do 8 cm výšky můžete bez problémů ihned sekat na požadovanou výšku. Pokud byl trávník jednou o něco delší, neměli byste udělat chybu tím, že ho ihned posekáte na normální výšku. To trávníku škodí. Doporučujeme proto posekat travu s výškou nad 10 cm nejprve posekat s nejvyšším nastavením výšky sekání.

Upozornění!

Nastavení výšky sekání má vliv na maximální dosažitelný plošný výkon sekačky.

Spodní stranu tělesa sekačky udržujte čistou a bezpodmínečně odstraňujte nánosy trávy. Nánosy ztěžují startování a snižují kvalitu sekání a vyhazování trávy.

Na svazích je třeba sekat příčně ke svahu.

Šikmým postavením směrem nahoru se dá zabránit sklouznutí sekačky. Zvolte výšku sekání podle skutečné délky trávníku. Provedte více záběrů tak, že budou odstraněny maximálně 4 cm trávy najednou.

Než začnete provádět jakékoli kontroly nože, vypněte motor a vyjměte bezpečnostní zástrčku (12) a akumulátory (16). Pamatujte na to, že se nůž po vypnutí motoru ještě několik vteřin otáčí! Nikdy nezkoušejte nůž zastavit. Pravidelně kontrolujte, zda je nůž správně upevněn, v dobrém stavu a dobře nabroušen. V opačném případě ho nabruste nebo vyměňte. Pokud rotující nůž narazí na nějaký předmět, sekačku zastavte a vyčkejte, dokud se nůž úplně nezastaví. Poté zkontrolujte stav nože a držáku nože. Pokud jsou poškozeny, musí být vyměněny.

Jakmile během sekání zůstávají na trávníku ležet zbytky trávy, musí se sběrací koš vyprázdnit.

Pozor! Před sejmutím sběracího koše zastavte motor a vyčkejte zastavení řezného nástroje!

Vytáhněte bezpečnostní zástrčku (12).

Pro sejmutí sběracího koše jednou rukou nadzvedněte vyhazovací klapku, druhou rukou vyjměte sběrací koš za nosnou rukojeť. Podle odpovídajících bezpečnostních předpisů zapadne vyhazovací klapka při vyvěšení sběracího koše a uzavře zadní vyhazovací otvor. Pokud při tom zůstanou v otvoru zachyceny zbytky trávy, je pro lehčí spuštění motoru vhodné popojet se sekačkou zhruba o 1 m dozadu.

Zbytky posekaného materiálu v tělese sekačky a na pracovním nástroji neodstraňujte rukama nebo nohama, ale vhodnými pomůckami, např. kartáčem nebo košťátkem.

Aby bylo zaručeno správné sbírání trávy, musejí se vnitřek sběracího koše po použití vyčistit. Sběrací koš zavěste pouze při vypnutém motoru, vytažené bezpečnostní zástrčce a zastaveném sečném nástroji.

Vyhazovací klapku jednou rukou nadzvedněte, druhou rukou uchopte sběrací koš za rukojeť a shora ho zavěste.

7. Čištění, údržba a objednání náhradních dílů

Nebezpečí!

Před všemi čistícími pracemi vytáhněte bezpečnostní zástrčku (obr. 7 / pol. 12) a vyjměte všechny akumulátory (16).

7.1 Čištění

- Bezpečnostní zařízení, větrací otvory a kryt motoru udržujte tak čisté a zbavené prachu a nečistot, jak je to jen možné. Otřete přístroj čistým hadrem nebo ho profoukněte stlačeným vzduchem při nízkém tlaku.
- Sekačka nesmí být čištěna pod tekoucí vodou, obzvláště ne pod tlakem.
- Doporučujeme přístroj vyčistit ihned po každém použití.
- Přístroj pravidelně čistěte vlhkým hadrem a trochou mazlavého mýdla. Nepoužívejte žádné čisticí prostředky nebo rozpouštědla, mohlo by dojít k poškození plastových částí přístroje. Dbejte na to, aby se do přístroje nedostala voda.

7.2 Údržba

- Opotřebované nebo poškozené nože, držák nože a čep je třeba vyměnit v celé sadě autorizovaným odborníkem, aby bylo zachováno vyvážení.
- Zajistěte, aby všechny upevňovací prvky (šrouby, matice atd.) byly vždy pevně utaženy a abyste tak mohli se sekačkou bezpečně pracovat.
- Často kontrolujte součásti sloužící k zachytávání trávy, zda nevykazují známky opotřebení.
- Opotřebované nebo poškozené díly vyměňte.

- Z důvodu dlouhé životnosti by se měly všechny šroubované součástky, jako kola a osy, vyčistit a následně naolejovat.
- Pravidelná péče o sekačku zajistí nejen její dlouhou životnost a výkonnost, ale přispívá také k pečlivému a jednoduchému sekání vašeho trávníku.
- Součástka, která je nejvíce vystavena opotřebení, je nůž. Pravidelně kontrolujte stav nože a jeho upevnění. Pokud je nůž opotřebovaný, musí se ihned vyměnit nebo nabrousit. Pokud by se vyskytly nadměrné vibrace sekačky, znamená to, že nůž není správně vyvážen nebo byl deformován nárazy. V tomto případě se nůž musí opravit nebo vyměnit.
- Uvnitř přístroje se nenalézají žádné další díly vyžadující údržbu.

Svítlidla lze vyměnit pouze za náhradní díly od výrobce. Obratě se prosím na zákaznický servis Einhell.

7.3 Výměna nože

Z bezpečnostních důvodů doporučujeme, aby výměnu nože provedl autorizovaný odborník. **Pozor!** Odstraňte bezpečnostní zástrčku a vyjměte akumulátory (16)! Noste pracovní rukavice! Používejte pouze originální nože, protože jinak není zaručena funkčnost a bezpečnost.

Při výměně nože postupujte následovně:

1. Povolte upevňovací šroub (viz obr. 9).
2. Vyjměte nůž a nahraďte ho novým.
3. Při montáži nového nože dbejte na směr montáže nože. Křídla nože musejí vyčnívat do prostoru motoru (viz obr. 9). Upínací trny musejí souhlasit s otvory v noži. (viz obr. 9)
4. Upevňovací šroub nakonec opět utáhněte. Utahovací moment by měl činit cca 25 Nm.

Na konci sezony proveďte všeobecnou kontrolu sekačky a odstraňte všechny nahromaděné nánosy. Před každým začátkem sezony bezpodmínečně přezkontrolujte stav nože. S opravami se obraťte na náš zákaznický servis. Používejte pouze originální náhradní díly.

7.4 Objednání náhradních dílů:

Při objednávce náhradních dílů je třeba uvést následující údaje:

- Typ přístroje
- Číslo artiklu přístroje
- Identifikační číslo přístroje
- Číslo požadovaného náhradního dílu

Aktuální ceny a informace naleznete na www.Einhell-Service.com

8. Uložení a transport

Vytáhněte akumulátor(y).

Skladování

Skladujte přístroj a jeho příslušenství na tmavém, suchém a nezamrzajícím místě a mimo dosah dětí. Optimální skladovací teplota se pohybuje mezi 5 a 30 °C. Elektrický přístroj uchovávejte v originálním balení.

Přeprava

- Použijte ochranné transportní prvky, pokud jsou k dispozici.
- Pro snadnější přepravu (nebo skladování) otevřete napínací páčku (obr. 3b / pol. 11b) natolik, aby se na tomto místě dala vodicí rukojeť sklopit. Dbejte na to, abyste nepoškodili kabel a trubky vodicí rukojeti.
- Chraňte přístroj před poškozeními a silnými vibracemi, které mohou nastat zejména při transportu ve vozidlech.
- Zajistěte přístroj proti sklouznutí a převrácení.

9. Likvidace a recyklace

Přístroj je uložen v balení, aby bylo zabráněno poškození při přepravě. Toto balení je surovina a tím znovu použitelné nebo může být dáno zpět do cirkulace surovin. Přístroj a jeho příslušenství jsou vyrobeny z rozdílných materiálů, jako např. kov a plasty. Defektní přístroje nepatří do domovního odpadu. K odborné likvidaci by měl být přístroj odevzdán na příslušném sběrném místě. Pokud žádné takové sběrné místo neznáte, měli byste se informovat na místním zastupitelství.

10. Indikace nabíječky

Stav indikace		Význam a opatření
Červená LED	Zelená LED	
Vyp	Bliká	Provozní pohotovost Nabíječka je připojena na síť a připravena k provozu, akumulátor není v nabíječce.
Zap	vyp	Nabíjení Nabíječka nabíjí akumulátor režimem rychlého nabíjení. Příslušné doby nabíjení najdete přímo na nabíječce. Upozornění! V závislosti na konkrétním stavu nabití se mohou skutečné doby nabíjení poněkud lišit od uvedených dob nabíjení.
Vyp	Zap	Akumulátor je nabitý a připravený k provozu. (READY TO GO) Poté se až do úplného nabití přepne na úsporné nabíjení. Nechte akumulátor v nabíječce o cca 15 minut déle. Opatření: Vyjměte akumulátor z nabíječky. Odpojte nabíječku ze sítě.
Bliká	Vyp	Přízpusobené nabíjení Nabíječka se nachází v režimu šetrného nabíjení. Akumulátor je přitom z bezpečnostních důvodů nabíjen pomaleji a potřebuje více času. To může mít následující příčiny: - Akumulátor nebyl již po dlouhou dobu nabíjen. - Teplota akumulátoru není v ideálním rozsahu. Opatření: Počkejte, až bude nabíjení ukončeno, akumulátor může být i přesto dále nabíjen.
Bliká	Bliká	Porucha Nabíjení již není možné. Akumulátor je defektní. Opatření: Defektní akumulátor se již nesmí nabíjet. Vyjměte akumulátor z nabíječky.
Zap	Zap	Porucha teploty Akumulátor je příliš horký (např. přímé sluneční záření) nebo příliš studený (pod 0° C). Opatření: Odeberte akumulátor a uložte ho 1 den při pokojové teplotě (cca 20° C).

11. Plán vyhledávání poruch

Porucha	Možná příčina	Odstranění
Motor nenaskočí	<ul style="list-style-type: none"> a) Uvolněné přípojky na motoru b) Příklad stojící ve vysoké trávě c) Ucpané tělo sekačky d) Bezpečnostní zástrčka není zasunutá e) Nesprávně zasunutý akumulátor 	<ul style="list-style-type: none"> a) Nechte přístroj zkontrolovat zákaznickým servisem. b) Nastartujte sekačku v nízké trávě nebo na již posekaných plochách; Eventuálně změňte výšku sekání c) Tělo sekačky vyčistěte, aby nůž volně běžel d) Zasuňte bezpečnostní zástrčku (viz 6.) e) Vyjměte akumulátor a znovu ho zasuňte (viz 5.)
Klesá výkon motoru	<ul style="list-style-type: none"> a) Příliš vysoká nebo vlhká tráva b) Tělo sekačky ucpané c) silně opotřebené nože d) Kapacita akumulátoru klesá 	<ul style="list-style-type: none"> a) Upravte výšku sekání b) vyčistěte tělo sekačky c) vyměňte nože d) Zkontrolujte kapacitu akumulátorů a případně je nabijte (viz 5.)
Nečisté sekání	<ul style="list-style-type: none"> a) opotřebené nože b) Chybná výška sekání 	<ul style="list-style-type: none"> a) Vyměňte nůž nebo ho nabruste b) Upravte výšku sekání

Upozornění! Motor a akumulátory jsou z důvodu ochrany vybaveny tepelným spínačem, který při přetížení vypne a po krátké přestávce na ochlazení se opět automaticky zapne!

Likvidace

Elektronářadí, akumulátory, příslušenství a obaly se musí odevzdat k ekologické recyklaci.

Elektronářadí a akumulátory/baterie nevyhazujte do domovního odpadu!

Pouze pro země EU:

Podle evropské směrnice 2012/19/EU o odpadních elektrických a elektronických zařízeních a jejího provedení ve vnitrostátním právu se musí již nepoužitelné elektrické nářadí a podle evropské směrnice 2006/66/ES vadné nebo opotřebované akumulátory/baterie shromažďovat odděleně a odevzdat k ekologické recyklaci.

Při nesprávné likvidaci mohou odpadní elektrická a elektronická zařízení kvůli svému potenciálně nebezpečnému obsahu poškodit životní prostředí a lidské zdraví.

Patisk nebo jiné rozmnožování dokumentace a průvodních listin, také ve výtažcích, je přípustný pouze s výslovným souhlasem firmy Einhell Germany AG.

Technické změny vyhrazeny

Servisní informace

Ve všech zemích uvedených v záručním listu máme kompetentní servisní partnery, jejichž kontaktní údaje naleznete v záručním listu. Jsou Vám k dispozici pro všechny servisní požadavky jako opravy, objednávání náhradních a rychle opotřebitelných dílů nebo nákup spotřebních materiálů.

Je třeba dbát na to, že u tohoto přístroje podléhají následující díly opotřebení přiměřenému použití nebo přirozenému opotřebení, resp. jsou potřebné jako spotřební materiál.

Kategorie	Příklad
Rychle opotřebitelné díly*	Akumulátor
Spotřební materiál/spotřební díly*	Nůž
Chybějící díly	

* není nutně obsaženo v rozsahu dodávky!

V případě nedostatků nebo chyb Vás žádáme, abyste příslušnou chybu nahlásili na internetové stránce www.Einhell-Service.com. Dbejte prosím na přesný popis chyby a odpovězte přitom v každém případě na následující otázky:

- Fungoval přístroj předtím nebo byl od začátku defektní?
- Všimli jste si něčeho před vyskytnutím poruchy (příznak před poruchou)?
- Jakou chybnou funkci přístroj podle Vašeho názoru vykazuje (hlavní příznak)?
Popište tuto chybnou funkci.

Záruční list

Vážená zákaznice, vážený zákazníku,

naše výrobky podléhají přísné kontrole kvality. Pokud i přesto tento přístroj bezchybně nefunguje, je nám to velice líto a prosíme Vás, abyste se obrátili na naši servisní službu na adrese uvedené na tomto záručním listu. Rádi Vám budeme k dispozici také telefonicky na uvedeném servisním telefonním čísle. Pro uplatnění požadavků poskytnutí záruky platí následující:

1. Tyto záruční podmínky jsou určeny výlučně pro spotřebitele, tzn. fyzické osoby, které tento výrobek nebudou používat ani v rámci své profesní, ani jiné výdělečně činné aktivity. Tyto záruční podmínky upravují dodatečné záruky, které níže uvedený výrobce poskytuje kupujícím nových přístrojů navíc k zákonné záruce. Vaše zákonem stanovené nároky na záruku zůstanou touto zárukou nedotčeny. Naše záruka je pro Vás bezplatná.
2. Záruka se vztahuje pouze na vady nového přístroje, zakoupeného v Evropské unii od níže uvedeného výrobce, které jsou způsobeny vadou materiálu nebo výrobní vadou, a podle našeho uvážení je omezena na opravu těchto vad nebo výměnu přístroje. Upozorňujeme, že naše spotřebiče nejsou určeny pro živnostenské, řemeslné nebo odborné použití. Záruční smlouva proto není uzavřena, pokud byl přístroj v záruční době používán v živnostenských, řemeslnických nebo průmyslových podnicích nebo byl vystaven obdobnému namáhání. Na položky pod značkou „Professional“ se nevztahuje výjimka pro živnostenské, řemeslné nebo profesionální použití.
3. Z naší záruky jsou vyloučeny:
 - Škody na přístroji, které vznikly nedodržením montážního návodu nebo na základě neodborné instalace, nedodržením návodu k použití (jako např. připojení na chybné síťové napětí nebo druh el. proudu), nebo nedodržením pokynů k údržbě a bezpečnostních pokynů, vystavením přístroje nepřírodným povětrnostním podmínkám nebo nedostatečnou péčí a údržbou.
 - Škody na přístroji, které vznikly neoprávněným nebo nesprávným použitím (jako např. přetížení přístroje nebo použití neschválených přídavných nástrojů nebo příslušenství), vniknutím cizích těles do přístroje (jako např. písek, kameny nebo prach, škody při přepravě), používáním násilí nebo cizím působením (jako např. škody způsobené pádem).
 - Škody na přístroji nebo na dílech přístroje, které jsou způsobeny běžným opotřebením přiměřeného použití nebo jiným přirozeným opotřebením.
4. Záruční doba činí 24 měsíců a začíná datem koupě přístroje. Požadavky poskytnutí záruky musí být uplatňovány před uplynutím záruční doby během dvou týdnů poté, co byla vada zjištěna. Uplatňování požadavků poskytnutí záruky po uplynutí záruční doby je vyloučeno. Oprava nebo výměna přístroje nevede ani k prodloužení záruční doby, ani nedojde tímto výkonem k zahájení nové záruční doby pro tento přístroj nebo pro jakékoli zabudované náhradní díly. To platí také při využití místního servisu.
5. Pro uplatňování požadavků na poskytnutí záruky nahláste prosím váš defektní přístroj na: www.Einhell-Service.com. Mějte připravenou nákupní účtenku nebo jiné doklady o vašem nákupu. Přístroje, které jsou zaslány bez odpovídajících dokladů a bez typového štítku, jsou ze záručního plnění vyloučeny z důvodu nedostatečné možnosti jednoznačného přiřazení. Pokud je defekt přístroje zahrnut v naší záruce, obdržíte obratem zpátky opravený nebo nový přístroj.
6. Pokud jste spotřebič odvezli do jiné země Evropské unie, než ve které jste spotřebič zakoupili, poskytneme vám záruční servis prostřednictvím tamního servisního partnera. Na zásilky mimo Evropskou unii se nevztahuje žádný nárok na záruku.

Samozřejmě Vám rádi odstraníme nedostatky na přístroji na Vaše náklady, pokud tyto nedostatky nejsou nebo už nejsou zahrnuty v rozsahu záruky. V takovém případě nám prosím zašlete přístroj na naši servisní adresu. V případě rychle opotřebitelných dílů, spotřebních dílů a chybějících dílů poukazujeme na omezení této záruky podle servisních informací uvedených v tomto návodu k obsluze.

Einhell-UNICORE s.r.o. - Závodní 278, Karlovy Vary 360 18 (CZ)

Nebezpečenstvo!

Pri používaní prístrojov sa musia dodržiavať príslušné bezpečnostné opatrenia, aby bolo možné zabrániť prípadným zraneniam a vecným škodám. Preto si starostlivo prečítajte tento návod na obsluhu/bezpečnostné pokyny. Následne ich starostlivo uschovajte, aby ste mali vždy k dispozícii potrebné informácie. V prípade, že budete prístroj požičiavať tretím osobám, prosím odovzdajte im spolu s prístrojom tento návod na obsluhu/bezpečnostné pokyny. Nepreberáme žiadne ručenie za nehody ani škody, ktoré vzniknú nedodržaním tohto návodu na obsluhu a bezpečnostných pokynov.

Vysvetlenie výstražného štítku na prístroji (pozri obr. 16)

1. „Výstraha - Aby ste znížili riziko poranenia, prečítajte si návod na obsluhu“
2. Udržiavať odstup!
3. Opatrne! - Ostré strihacie nože - pred vykonávaním údržbových prác vytiahnuť bezpečnostný konektor. Strihacie nože sa otáčajú po vypnutí motora naďalej!
4. Chrániť prístroj pred dažďom a vlhkom
5. Zaručená hladina akustického výkonu
6. Akumulátor odborne likvidovať
7. Použite akumulátory s rovnakým stavom nabitia.
8. Výstraha pred reznými poraneniami. Pozor, rotujúce nože.
9. Pred všetkými čistiacimi prácami vytiahnite bezpečnostný konektor a vyberte von všetky akumulátory.

1. Bezpečnostné pokyny

Príslušné bezpečnostné pokyny nájdete v priloženej brožúrke.

Výstraha!

Prečítajte si všetky bezpečnostné predpisy, pokyny, zobrazenia a technické údaje, ktorými je tento elektrický nástroj vybavený. Nedostatky pri dodržovaní nasledujúcich pokynov môžu mať za následok úraz elektrickým prúdom, vznik požiaru a/alebo ťažké poranenia.

Všetky bezpečnostné predpisy a pokyny si odložte pre budúce použitie.

Tento prístroj nesmie byť používaný deťmi. Deti nesmú vykonávať čistenie ani údržbu prístroja. Tento prístroj smie byť používaný osobami so

zniženými psychickými, senzorickými alebo mentálnymi schopnosťami alebo nedostatkami skúseností a vedomostí, pokiaľ budú pod dohľadom alebo budú poučené ohľadne bezpečného používania prístroja a o príslušných z toho plynúcich rizikách. Deti sa nesmú s prístrojom hrať.

2. Popis prístroja a objem dodávky

2.1 Popis prístroja (obrázok 1-15)

1. Spínacia páka
2. Horné posuvné držadlo
3. Držiak posuvného držadla
4. Kryt akumulátorov
5. Zachytávací kôš na trávu
6. Páčka na nastavenie výšky rezu
7. Vyhadzovacia klapka
8. Blokovanie zapnutia
9. Ocelový bubon kosačky
- 10a. 2x skrutka krátka
- 10b. 2x ručná skrutka
- 11a. 2x skrutka dlhá
- 11b. 2x upínacia páčka
- 11c. 2x medzikus
- 11d. 2x podložka
12. Bezpečnostný konektor
13. 2x svorka na držanie kábla
14. Kryt kolesa
15. Ukazovateľ stavu naplnenia
16. 2x akumulátor
17. 1x nabíjačka akumulátora
18. Mulčovací adaptér
19. Postranný vyhadzovací adaptér
20. Páčka jazdy (spojková páčka)
21. Nastavovacia páčka rýchlosti jazdy
22. Spínač EKO/indikátor batérie

2.2 Objem dodávky

Prosím, skontrolujte kompletnosť výrobku na základe uvedeného objemu dodávky. V prípade chýbajúcich častí sa prosím obráťte najneskôr do 5 pracovných dní od zakúpenia výrobku s predložením platného dokladu o kúpe na naše servisné stredisko alebo na obchod, v ktorom ste prístroj zakúpili. Prosím, dbajte pritom na záručnú tabuľku uvedenú v servisných informáciách na konci návodu.

- Otvorte balenie a opatrne vyberte prístroj von z balenia.
- Odstráňte obalový materiál ako aj obalové/transportné poistky (pokiaľ sú obsiahnuté).
- Skontrolujte, či obsah dodávky je kompletný.
- Skontrolujte, či nedošlo k poškodeniu prístro-

- ja a príslušenstva transportom.
- Pokiaľ možno, uschovajte si obal až do konca záručnej doby.

Nebezpečenstvo!

Prístroj a obalový materiál nie sú hračky! Deti sa nesmú hrať s plastovými vreckami, fóliami ani malými dielmi! Hrozí nebezpečenstvo prehltnutia a udusenía!

- Originálny návod na obsluhu
- Bezpečnostné predpisy

3. Správne použitie prístroja

Kosačka na trávnu je určená na ošetrovanie trávnych plôch alebo trávnikov.

Pozor! Kvôli telesnému ohrozeniu používateľa sa nesmie kosačka trávnik používateľ na zastrihovanie krovín, živých plotov a kríkov, na rezanie a drvenie pergolových porastov alebo na kosenie trávnik na strešných porastoch alebo balkónových kvetináčoch a na čistenie (odsávanie) chodníkov a ani ako drvička na drvenie vetiev a konárov stromov a zo živého plota. Ďalej nesmie byť kosačka používaná ako motorová plečka ani na vyrovnávanie nerovností pôdy, ako napr. kríncov.

Z bezpečnostných dôvodov nesmie byť kosačka trávnik používaná ako hnací agregát pre iné pracovné nástroje alebo akékoľvek nástrojové sady, iba ak sú tieto výslovne povolené a schválené výrobcom.

Prístroj smie byť použitý len na ten účel, na ktorý bol určený. Akékoľvek iné odlišné použitie sa považuje za nespĺňajúce účel použitia. Za škody alebo zranenia akéhokoľvek druhu spôsobené nesprávnym používaním ručí používateľ / obsluhujúca osoba, nie však výrobca.

4. Technické údaje

Otáčky motora:	3000 min ⁻¹
Hmotnosť:	28 kg
Šírka rezu:	47 cm
Objem zachytávacieho koša na trávnu:	65 litrov
Hladina akustického tlaku L _{PA} :	79,8 dB(A)
Faktor neistoty K _{PA} :	3 dB(A)
Nameraná hladina akustického výkonu L _{WA} :	92,86 dB(A)
Faktor neistoty K _{WA} :	2,34 dB(A)
Garantovaná hladina akustického výkonu L _{WA} :	96 dB(A)
Vibrácia na držadle a _h :	1,615 m/s ²
Faktor neistoty K:	1,5 m/s ²
Nastavenie výšky rezu:	9-stupňové
.....	25-80 mm
Druh ochrany:	IPX4

2x Power-X-Change akumulátor

Napätie:	18 V d.c.
Kapacita	5,2 Ah
Počet článkov:	10

1x Power-X-Twincharger

Vstupné napätie:	220-240 V~ 50-60 Hz
Výstupné napätie:	18 V d. c.
Výstupný prúd:	3,0 A
Trieda ochrany:	II/□

Pozor!

Prístroj a nabíjačka sa smú používať len na lítium-iónové batérie série Power-X-Change!

Nebezpečenstvo!

Hlučnosť a vibrácie

Hodnoty hlučnosti a vibrácií boli merané podľa európskej normy EN 62841.

Hladina akustického tlaku L _{PA}	93,9 dB (A)
Nepresnosť K _{PA}	3 dB
Hladina akustického výkonu L _{WA}	104,9 dB (A)
Nepresnosť K _{WA}	3 dB

Používajte ochranu sluchu.

Pôsobenie hluku môže spôsobiť poškodenie sluchu.

Celkové hodnoty vibrácií (súčet vektorov troch smerov) stanovené v súlade s EN 62841.

Uvedené celkové hodnoty vibrácií a uvedené

emisné hodnoty hluku boli namerané podľa normovaného skúšobného postupu a môžu sa použiť na porovnanie elektrického prístroja s inými prístrojmi.

Uvedené celkové hodnoty vibrácií a uvedené emisné hodnoty hluku sa môžu taktiež použiť za účelom predbežného posúdenia zaťaženia.

Výstraha:

Emisie vibrácií a hluku sa môžu behom skutočného používania elektrického prístroja líšiť od uvedených hodnôt, v závislosti od príslušného spôsobu, akým sa elektrický prístroj bude používať, predovšetkým od toho, aký druh obrábajúcej sa obrába.

Obmedzte Vašu pracovnú dobu!

Pritom sa musia zohľadniť všetky časti prevádzkového cyklu (napríklad čas, počas ktorého je elektrický prístroj vypnutý, ako aj čas, počas ktorého je síce zapnutý, ale beží bez záťaže).

Obmedzte tvorbu hluku a vibráciu na minimum!

- Používajte len prístroje v bezchybnom stave.
- Pravidelne vykonávajte údržbu a čistenie prístroja.
- Prispôbte spôsob práce prístroju.
- Prístroj nepreťažujte.
- V prípade potreby nechajte prístroj skontrolovať.
- Prístroj vypnite, pokiaľ ho nepoužívate.
- Používajte rukavice.

Pozor!

Zvyškové riziká

Aj napriek tomu, že budete elektrický prístroj obsluhovať podľa predpisov, budú existovať zvyškové riziká. V súvislosti s konštrukciou a vyhotovením elektrického prístroja môže dôjsť k výskytu týchto nebezpečenstiev:

1. Poškodenie pľúc, pokiaľ sa nenosí žiadna vhodná ochranná maska proti prachu.
2. Poškodenie sluchu, pokiaľ sa nenosí žiadna vhodná ochrana sluchu.

Nebezpečenstvo!

Tento elektrický prístroj vytvára počas prevádzky elektromagnetické pole. Toto pole môže v určitých prípadoch ovplyvňovať aktívne alebo pasívne medicínske implantáty. Aby sa znížilo nebezpečenstvo vážnych alebo smrteľných zranení, odporúčame osobám s medicínskymi implantátmi konzultovať pred

používaním prístroja svojho lekára a výrobcu medicínskeho implantátu.

5. Pred uvedením do prevádzky

Kosačka je pri zakúpení v čiastočne zmontovanom stave. Posuvné držadlo a zachytávací kôš musia byť pred použitím kosačky trávnikára správne namontované. Postupujte podľa návodu na obsluhu po jednotlivých krokoch a orientujte sa pri montáži podľa obrázkov.

Montáž posuvného držadla

Namontujte posuvné držadlo (2) a držiak posuvného držadla (3) tak, ako je to zobrazené na obr. 3a – 3d.

Výška posuvného držadla sa môže prestaviť v 3 krokoch.

Výstraha!

Na oboch stranách sa musí nastaviť vždy rovnaká výška poriska.

Montáž zachytávacieho koša (pozri obrázok 4)

Pri zavesovaní zachytávacieho koša musí byť motor vypnutý a strihací nôž sa nesmie točiť. Vytiahnite taktiež bezpečnostný konektor (12) a všetky akumulátory pohonu (16). Vyhadzovaciu klapku (obr. 4/pol. 7) nadvihnúť jednou rukou. Druhou rukou pridržať zachytávací kôš za rukoväť a zavesiť pohybom zhora.

Ukazovateľ stavu naplnenia zachytávacieho ústrojenstva (pozri obrázok 23)

Zachytávacie ústrojenstvo je vybavené ukazovateľom stavu naplnenia (obr. 2/pol. 15). Nadvihuje sa prúdom vzduchu, ktorý vytvorí kosačka v prevádzke. Pokiaľ ukazovateľ počas kosenia spadne dole, znamená to, že je zachytávacie ústrojenstvo plné a malo by sa vyprázdniť.

Prestavenie výšky rezu

Pozor!

Nastavovanie výšky rezu sa smie vykonávať len v prípade, že je vypnutý prístroj, vytiahnutý bezpečnostný konektor (12) a boli vytiahnuté akumulátory (16).

Pred tým, než začnete s kosením, skontrolujte, či nie je strihacie ústrojenstvo tupé a nie sú poškodené upevňovacie prostriedky. Tupé a / alebo poškodené strihacie ústrojenstvo je potrebné vymeniť, aby nedošlo ku vzniku nevyváženosti.

Pri tejto kontrole je potrebné vypnúť motor a vytiahnuť bezpečnostný konektor.

Nastavovanie výšky rezu sa musí uskutočniť nasledujúcim spôsobom (pozri obr. 8):

1. Zatlačiť páčku (6) smerom von.
2. Nastaviť páčku (6) na požadovanú výšku rezu.
3. Pustiť páčku (6) a skontrolovať jej bezpečné usadenie v aretácii.

Použitie mulčovacieho adaptéra (obr. 5a):

Pri mulčovaní sa rezaný materiál rozdrobí v uzatvorenom telese kosačky a znovu sa rozmiestni na trávniku. Odpadá tak zberanie trávy a jej likvidácia.

Upozornenie! Mulčovanie je možné len v prípade relatívne krátkeho trávniku.

Výstraha!

Nasadenie mulčovacieho klinu sa smie vykonávať len v prípade, že je vypnutý prístroj, vytiahnutý bezpečnostný konektor (12) a boli vytiahnuté akumulátory (16).

Aby ste mohli využiť funkciu mulčovania, dajte dole zachytávacie vrece a nasuňte mulčovací adaptér (obr. 5a/pol. 18) do vyhadzovacieho otvoru a zatvorte vyhadzovaciu klapku.

Postranné vyhadzovanie (obr. 5b)

Aby sa dalo používať postranné vyhadzovanie, musí byť namontovaný mulčovací adaptér (18). Zaveste postranný vyhadzovací adaptér (19) tak, ako to je zobrazené na obrázku 5b.

Nabíjanie akumulátora (obr. 10-12)

1. Vyberte akumulátor von z prístroja. Pritom stlačte aretačné tlačidlo.
2. Porovnajme, či sa elektrické napätie uvedené na typovom štítku zhoduje s prítomným elektrickým napätím siete. Zapojte sieťovú zástrčku nabíjačky (17) do zásuvky. Zelená kontrolka LED začne blikať.
3. Zasuňte akumulátor (16) na nabíjačku (17).
4. V bode „signalizácia nabíjačky“ nájdete tabuľku s významom signalizácie kontroliek LED na nabíjačke.

Počas nabíjania môže dôjsť k čiastočnému zohriatiu akumulátora. To je však normálne.

Ak by nebolo možné nabitie akumulátora, skont-

rolujte prosím,

- či je v zásuvke prítomné sieťové napätie
- či je kontakt na nabíjajúcich kontaktoch v bezchybnom stave.

Ak by napriek tomu nemalo byť stále možné nabitie akumulátora, prosíme Vás, aby ste

- nabíjačku
- a akumulátor

zaslali nášmu zákaznickemu servisu.

Kvôli správne odoslaniu kontaktujte náš zákaznický servis alebo obchod, kde ste prístroj zakúpili.

Dbajte pri odosielaní alebo likvidácii akumulátorov, resp. akumulátorového prístroja na to, aby boli zabalené jednotlivo v umelohmotných vreckách aby sa zabránilo skratom a vzniku požiaru!

V záujme dlhej životnosti akumulátora by ste sa mali postarať o včasné opätovné nabíjanie akumulátora. To je potrebné v každom prípade vtedy, keď zistíte, že sa výkon prístroja začne znižovať. Akumulátor by nemal byť nikdy úplne vybitý. To totiž vedie k poškodeniu akumulátora!

Montáž akumulátora (obr. 12a/12b)

Otvorte kryt akumulátorov (obr. 4). Potom zasuňte akumulátory, tak ako je zobrazené, do uložení.

Najlepšie výsledky týkajúce sa výdrže a výkonu kosenia dosiahnete, ak budete vždy používať akumulátory s rovnakou kapacitou.

Okrem toho existuje možnosť použiť na uloženiach akumulátorov A a B (obr. 12a) akumulátory s rozdielnou kapacitou.

Dbajte však na to, že jeden magazín na akumulátory by sa mal vždy osadiť akumulátormi s rovnakou kapacitou a musí obsahovať vždy 2 akumulátory (obr. 15).

Tak môžete napríklad jeden magazín na akumulátory osadiť 2x 4,0 Ah akumulátormi, pričom protiľahlý magazín na akumulátory bude osadený s 2x 5,2 Ah akumulátormi.

Upozornenie!

Používajte vždy akumulátory s rovnakým stavom nabitia, nikdy nekombinujte plný a polovične nabitý akumulátor. Nabíjajte vždy obidva/všetky akumulátory súčasne.

Akumulátor s nižším stavom nabitia určuje dobu chodu prístroja. Pred prevádzkou sa musia vždy nabiť obidva/všetky akumulátory. Zatvorte kryt

akumulátora zaklapnutím a dbajte na to, aby sa kryt správne zacvakol.

Zobrazenie kapacity akumulátora (obr. 10)

Zatlačte na vypínač pre zobrazenie kapacity akumulátora (obr. 10/pol. A). Zobrazenie kapacity akumulátora (obr. 10/pol. B) signalizuje stav nabitia akumulátora pomocou 3 kontroliek.

Úroveň nabitia možno odčítať aj na displeji (obr. 6/poz. 22) na hornom posuvnom držadle. Displej nefunguje pri batériách so spínacou funkciou (napríklad 4 – 6 Ah).

Svietia všetky 3 kontrolky:

Akumulátor je úplne nabitý.

Svietia 2 alebo 1 kontrolka:

Akumulátor má dostatočné zvyškové nabitie.

1 kontrolka bliká:

Akumulátor je prázdny, nabite akumulátor.

Všetky kontrolky LED blikajú:

Požadovaná teplota akumulátora nie je dosiahnutá. Vyberte akumulátor z prístroja a nechajte ho jeden deň ležať pri izbovej teplote. Ak sa chyba bude znovu opakovať, tak bol akumulátor hlbkovo vybitý a je defektný. Odoberte akumulátor z prístroja. Defektný akumulátor sa nesmie naďalej používať, resp. nabíjať.

Opatrne!

Neparkujte kosačku na priamom slnku. Vložené akumulátory by sa mohli nepripustne zohriať.

6. Obsluha

Opatrne!

Kosačka je vybavená bezpečnostným spínaním, aby sa zabránilo neoprávnenému používaniu. Bezprostredne pred uvedením kosačky do prevádzky vložte bezpečnostný konektor (obr. 7) a pri každom prerušení alebo ukončení práce znovu bezpečnostný konektor odobráť.

Upozornenie!

Z bezpečnostných dôvodov nie je možné naštartovať akumulátorovú kosačku v naklonenej polohe s uhlom väčším ako $\sim 60^\circ$.

Opatrne!

Aby ste zabránili samovoľnému zapnutiu prístroja,

je kosačka vybavená blokovaním zapnutia (obr. 6/pol. 8), ktoré musí byť stlačené pred tým, než je možné stlačiť spínaciu páku (obr. 6/pol. 1). Keď pustíte spínaciu páku, tak sa kosačka automaticky vypne. Doba štartu môže trvať niekoľko sekúnd (Na uľahčenie procesu štartovania naklopte kosačku zľahka dozadu (obr. 14)). Vyskúšajte tento proces niekoľkokrát, aby ste sa presvedčili, že Váš prístroj funguje správne. Pred tým, než budete na prístroji vykonávať opravy alebo údržbové práce, musíte sa presvedčiť o tom, že sa nôž netočí a že bol vyťahnutý bezpečnostný konektor (12) a boli vybrané akumulátory (16).

Výstraha! V žiadnom prípade neotvárajte vyhadzovaciu klapku počas vyprázdňovania zachytávacieho ústrojenstva a pokiaľ motor beží. Rotujúci nôž môže viesť k zraneniam.

Vyhadzovaciu klapku resp. zachytávací kôš na trávu vždy starostlivo upevnite. Pri odstraňovaní je potrebné najskôr vypnúť motor a vyťahnúť bezpečnostný konektor (12).

Jazdný pohon

Keď stlačíte páčku jazdy/spojkovú páčku (obr. 6/poz. 20), spojka pre pohon jazdy sa zatvorí a kosačka s rozbehnutým motorom sa pohne vpred. Páčku jazdy musíte pustiť včas, ak chcete zastaviť rozbehnutú kosačku. Pred prvým kosením si vyskúšajte rozbeh a zastavenie, až kým sa neoboznámite s jazdnými vlastnosťami prístroja.

Nastavenie rýchlosti jazdy (vario speed)

Rýchlosť jazdy kosačky sa dá nastaviť variabilne. Nastavovaciu páčku (obr. 6/poz. 21) otáčajte dovtedy, pokiaľ nedosiahnete požadovanú rýchlosť.

Upozornenie! Jazdný pohon funguje len pri zapnutom pohone. Preto musíte vždy najprv naštartovať motor a páčku jazdy/spojkovú páčku (20) stlačiť najskôr po dosiahnutí menovitých otáčok motora. Rýchlosť jazdy odporúčame prispôbiť výške porastu koseného trávnik. Čím je tráva vyššia, tým pomalšiu rýchlosť jazdy by ste mali zvoliť.

Bezpečnostný odstup medzi krytom noža a obsluhujúcou osobou determinovaný vodiacim držadlom sa musí vždy dodržiavať. Pri kosení a zmene smeru pohybu na svahoch a plochách so sklonom je potrebná zvýšená opatrnosť. Dbajte na bezpečný postoj, používajte obuv z protišmykovými, profilovanými podrážkami a dlhé nohavice.

Koste vždy priečne voči svahu. Svahy so sklonom vyšším ako 15 stupňov nesmú byť z bezpečnostných dôvodov kosené pomocou tejto kosačky.

Pri pohybe späť a pri ťahaní kosačky smerom vzad je potrebná zvýšená opatrnosť. Nebezpečenstvo zakopnutia!

Pokyny pre správne kosenie

Pri kosení sa odporúča prekrývajúci pracovný postup.

Koste vždy len pomocou ostrých, bezchybných nožov, aby sa nepoškodzovali steblá trávy a aby tak trávnik nezožltol.

Pre dosiahnutie čistého obrazu kosenia trávnik je potrebné viesť kosačku, pokiaľ to je možné, v čo najrovnejších dráhach. Pritom by sa mali tieto dráhy prekrývať vždy niekoľkými centimetrami, aby neostali nepokosené pásy.

Ako často je potrebné kosenie trávnik, závisí v podstate hlavne od rýchlosti rastu trávy na trávniku. Počas hlavného rastového obdobia (máj - jún) koste dvakrát týždenne, v ostatnom období raz týždenne. Výška rezu by mala byť medzi 4 - 6 cm a rast trávy do ďalšieho kosenia by mal byť medzi 4 - 5 cm. Normálne narastenú trávu do 8 cm môžete bez problémov ihneď skosiť na požadovanú výšku. V prípade, že trávnik vyrástol o niečo viac, nemali by ste urobiť zásadnú chybu a ihneď trávu skosiť späť na normálnu výšku. To by trávniku uškodilo. Odporúčame preto, aby ste trávu, ktorá je narastená nad 10 cm výšku, najskôr skosili s nastavením na najvyššiu výšku kosenia.

Upozornenie!

Nastavenie výšky rezu ovplyvňuje maximálne dosiahnuteľný plošný výkon kosenia.

Udržujte spodnú stranu krytu kosačky vždy čistú a zbavujte ju od zvyškov trávy po kosení. Zvyšky trávy sťažujú proces naštartovania a ovplyvňujú kvalitu kosenia a vyhadzovania trávy. Na svahoch sa musia dráhy kosenia viesť priečne voči svahu. Zošmyknutiu kosačky je možné predísť šikmým postavením smerom nahor. Zvoľte si výšku rezu v závislosti od skutočnej dĺžky trávy. Uskutočnite viaceré postupy kosenia, aby sa na jedenkrát skosilo maximálne 4cm trávnik.

Pred tým, než budete vykonávať akékoľvek kontroly nožov, je potrebné vypnúť motor, vytiahnuť bezpečnostný konektor (12) a odstrániť akumulátory (16). Nezabudnite na to, že sa nôž po vyp-

nutí motora ešte niekoľko sekúnd krúti. V žiadnom prípade sa nepokúšajte nôž zastaviť. Pravidelne kontrolujte, či je nôž riadne upevnený, v dobrom stave a dobre naostrený. V opačnom prípade nôž nabrúsiť resp. vymeniť. Ak narazí nôž, ktorý je v pohybe, na nejaký predmet, vypnite kosačku a počkajte, kým sa nôž úplne nezastaví. Skontrolujte potom stav noža a nožového uloženia. Ak sú poškodené, je potrebná ich výmena.

V prípade, že počas kosenia trávnik začnú ostávať za kosačkou zvyšky trávy, musí sa vyprázdniť zachytávací kôš. **Pozor!** Pred odobratím zachytávacieho koša je potrebné vypnúť motor a počkať do úplného zastavenia strihacieho nástroja. Vytiahnuť bezpečnostný konektor (12).

Pri vyberaní zachytávacieho koša nadvihnite jednou rukou vyhadzovaciu klapku a druhou rukou vyberte zachytávací kôš za nosnú rukoväť. V súlade s bezpečnostnými predpismi zapadne vyhadzovacia klapka pri vybraní zachytávacieho koša a uzatvorí zadný vyhadzovací otvor. V prípade, že pritom ostanú na otvore visieť zvyšky trávy, je potrebné z dôvodu ľahkého štartu motora, kosačku potiahnuť približne o 1 m smerom späť.

Zvyšky kosenej trávy v kryte kosačky ako aj na pracovnom nástroji neodstraňujte rukou alebo nohami, ale používajte pre ich odstránenie vhodné pomôcky, ako napr. kefu alebo metličku.

Na zaručenie dobrého zbierania sa musí zachytávací kôš vyčistiť zvnútra po každom použití. Zachytávací kôš zavesovať len vtedy, ak je vypnutý motor, vytiahnutý bezpečnostný konektor a zastavené strihacie ústrojenstvo.

Vyhadzovaciu klapku dvihnite jednou rukou a druhou rukou držte zachytávací kôš za rukoväť a zaveste ho pohybom zhora nadol.

7. Čistenie, údržba a objednanie náhradných dielov

Nebezpečenstvo!

Pred všetkými čistiacimi prácami vytiahnite bezpečnostný konektor (obr. 7/poz. 12) a vyberte von všetky akumulátory (16).

7.1 Čistenie

- Udržujte ochranné zariadenia, vzduchové otvory a kryt motora vždy v čistom stave bez

prachu a nečistôt. Utrite prístroj čistou utierkou alebo ho vyčistíte vyfúkaním stlačeným vzduchom pri nastavení na nízky tlak.

- Kosačka nesmie byť čistená pod tečúcou vodou, predovšetkým nie pod vysokým tlakom.
- Odporúčame, aby ste prístroj čistili priamo po každom použití.
- Čistíte prístroj pravidelne pomocou vlhkej utierky a malého množstva tekutého mydla. Nepoužívajte žiadne čistiace prostriedky ani riedidlá; tieto prostriedky by mohli napadnúť umelohmotné diely prístroja. Dbajte na to, aby sa do vnútra prístroja nedostala voda.

7.2 Údržba

- Opatrované alebo poškodené nože, uchytienie nožov a čapy musia byť vymenené ako celok autorizovaným odborníkom, aby sa zaručilo ich vycentrovanie.
- Postarajte sa o to, aby boli všetky upevňovacie prvky (skrutky, matice atď.) vždy pevne dotiahnuté, aby tak bola možná bezpečná práca s kosačkou.
- Zachytávacie zariadenie trávy často kontrolujte, či nie je opotrebované.
- Vymieňajte opotrebované alebo poškodené súčiastky.
- Kvôli dlhej životnosti prístroja by mali byť všetky skrutkové spoje ako aj kolesá a osi vyčistené a následne naolejované.
- Pravidelná starostlivosť o Vašu kosačku zabezpečí nielen dlhú dobu jej životnosti a výkonnosť, ale je prospešná zároveň aj pre dôkladné a jednoduché kosenie Vášho trávnik.
- Súčiastka, ktorá je najviac vystavená opotrebovaniu, je nôž. Kontrolujte preto pravidelne stav noža ako aj nožového uloženia. Ak je nôž opotrebovaný, je potrebná jeho okamžitá výmena alebo nabrúsenie. V prípade, že sa vyskytnú nadmerné vibrácie kosačky, znamená to, že nôž nie je správne vycentrovaný alebo bol deformovaný následkom nárazov. V tomto prípade musí byť nôž opravený alebo vymenený.
- Vo vnútri prístroja sa nenachádzajú žiadne ďalšie diely vyžadujúce údržbu.

Svietidlá sa dajú vymeniť len za náhradné diely od výrobcu. Obráťte sa na zákaznícky servis spoločnosti Einhell.

7.3 Výmena noža

Z bezpečnostných dôvodov odporúčame nechať vykonať výmenu noža autorizovaným odborní-

kom. Opatrne! Vytiahnuť bezpečnostný konektor a odstrániť akumulátory (16)! Používajte pracovné rukavice! Používajte vždy len originálne nože, pretože v opačnom prípade nemusí byť zaručená správna funkčnosť a bezpečnosť prístroja.

Pri výmene noža sa postupuje nasledovne:

1. Uvoľnite upevňovaciu skrutku (pozri obr. 9).
2. Starý nôž odoberte a nahradte ho novým.
3. Pri montovaní nového noža dbajte prosím na to, aby bol umiestnený v správnom smere. Kridla noža musia pri založení noža ukazovať smerom do motorového priestoru (pozri obr. 9). Upevňovacie uloženia sa musia zhodovať s výliskami v noži. (pozri obr. 9)
4. Nakoniec znovu dotiahnite upevňovaciu skrutku. Točivý moment utiahnutia by mal byť cca 25 Nm.

Na konci sezóny vykonajte všeobecnú kontrolu kosačky trávnik a odstráňte všetky usadené zvyšky trávy. Pred každým začatím novej sezóny musíte bezpodmienečne skontrolovať stav noža. Obráťte sa v prípade potreby opráv na náš zákaznícky servis. Používajte len originálne náhradné diely.

7.4 Objednávanie náhradných dielov:

Pri objednávaní náhradných dielov je potrebné uviesť nasledovné údaje:

- Typ prístroja
- Výrobné číslo prístroja
- Identifikačné číslo prístroja
- Číslo potrebného náhradného dielu

Aktuálne ceny a informácie nájdete na stránke www.Einhell-Service.com

8. Skladovanie a preprava

Odoberte akumulátor(y).

Skladovanie

Skladujte prístroj a jeho príslušenstvo na tmavom, suchom a nezamrzajúcom mieste mimo dosahu detí. Optimálna teplota pre skladovanie je medzi 5 °C a 30 °C. Prístroj skladujte v originálnom obale.

Transport

- Dajte na prístroj transportné ochranné prípravky, ak sú k dispozícii.
- Pre uľahčenie prepravy (alebo skladovania) uvoľnite upínaciu páčku (obr. 3b/poz. 11b) natoľko, aby sa posuvné držadlo na tomto mieste dalo sklopiť. Dávajte pozor, aby ste nepoškodili kábel a rúrky posuvného držadla.
- Chránajte prístroj pred poškodením a silnými vibráciami, ktoré vznikajú predovšetkým pri prepravovaní vo vozidlách.
- Prístroj zabezpečte proti sklznutiu a prevráteniu.

9. Likvidácia a recyklácia

Prístroj sa nachádza v obale za účelom zabránenia poškodeniu pri transporte. Tento obal je vyrobený zo suroviny a tým pádom je ho možné znovu použiť alebo sa môže dať do zberu na recykláciu surovín. Prístroj a jeho príslušenstvo sa skladajú z rôznych materiálov, ako sú napr. kovy a plasty. Poškodené prístroje nepatria do domového odpadu. Prístroj by sa mal odovzdať k odbornej likvidácii na príslušnom zbernom mieste. Pokiaľ Vám nie je známe takéto zberné miesto, informujte sa prosím na miestnej samospráve.

Likvidácia



Elektrické náradie, batérie, príslušenstvo a obaly sa musia odovzdať na ekologickú recykláciu. Elektrické náradie a akumulátory/batérie nevyhadzujte do domového odpadu!

Len pre krajiny EÚ:

Podľa európskej smernice 2012/19/EÚ o odpade z elektrických a elektronických zariadení a podľa jej transpozície v národnom práve sa musí už nepoužiteľné elektrické náradie a, podľa európskej smernice 2006/66/ES, poškodené alebo vybité akumulátory/batérie zbierať separovane a odovzdať na recykláciu v súlade s ochranou životného prostredia.

Ak sa odpad z elektrických a elektronických zariadení nelikviduje správne, môže poškodiť životné prostredie a ľudské zdravie kvôli svojmu potenciálne nebezpečnému obsahu.

Dodatočná tlač alebo iné reprodukovanie dokumentácie a sprievodných dokladov výrobkov, taktiež ich častí, je prípustná len s výslovným súhlasom spoločnosti Einhell Germany AG.

Technické zmeny vyhradené

10. Signalizácia nabíjačky

Stav signalizácie		Význam a opatrenie
Červená LED	Zelená LED	
Vyp	Bliká	Pripravená k prevádzke Nabíjačka je zapojená na sieť a pripravená k prevádzke, akumulátor nie je v nabíjačke.
Zap	Vyp	Nabíjanie Nabíjačka nabíja akumulátor v rýchlo nabíjacom režime. Príslušné doby nabíjania nájdete priamo na nabíjačke. Upozornenie! Podľa prítomného stavu nabitia akumulátora sa môžu skutočné doby nabíjania čiastočne odlišovať.
Vyp	Zap	Akumulátor je nabitý a pripravený na použitie. (READY TO GO) Potom sa po úplnom nabití prepne do udržiavacieho nabíjania. Za týmto účelom nechajte akumulátor približne 15 minút dlhšie na nabíjačke. Opatrenie: Vyberte akumulátor z nabíjačky. Odpojte nabíjačku zo siete.
Bliká	Vyp	Prispôbené nabíjanie Nabíjačka sa nachádza v režime šetrného nabíjania. Pritom sa akumulátor z bezpečnostných dôvodov nabíja pomalšie a potrebuje viac času. Toto môže mať nasledovné príčiny: - Akumulátor sa veľmi dlhú dobu nenabíjal. - Teplota akumulátora neleží v ideálnom rozsahu. Opatrenie: Počkajte do ukončenia procesu nabíjania, akumulátor je možné napriek tomu ďalej nabíjať.
Bliká	Bliká	Chyba Proces nabíjania už nie je možný. Akumulátor je defektný. Opatrenie: Defektný akumulátor nesmie byť naďalej nabíjaný! Vyberte akumulátor z nabíjačky.
Zap	Zap	Tepelná porucha Akumulátor je príliš horúci (napr. priame slnečné žiarenie) alebo príliš studený (pod 0 °C) Opatrenie: Vyberte akumulátor a skladujte ho 1 deň pri izbovej teplote (cca 20 °C).

11. Plán na hľadanie chýb

Chyba	Možná príčina	Náprava
Motor sa nerozbieha	<ul style="list-style-type: none"> a) Uvoľnené prípojky na motore b) Prístroj stojí vo vysokej tráve c) Upchané teleso kosačky d) Bezpečnostný konektor nie je zapojený e) Akumulátor nie je správne nasunutý 	<ul style="list-style-type: none"> a) Nechajte skontrolovať zákaznickým servisom b) Našartovať na nižšej tráve resp. pokosenej ploche; prípadne zmeniť výšku rezu c) Vyčistiť kryt, aby sa mohol nôž voľne točiť d) Zasuňte bezpečnostný konektor (pozri bod 6.) e) Vybrať akumulátor a znovu ho nasunúť (bod 5.)
Výkon motora sa zhoršuje	<ul style="list-style-type: none"> a) Príliš vysoká alebo vlhká tráva b) Upchané teleso kosačky c) Nôž silne opotrebovaný d) Kapacita akumulátora sa znižuje 	<ul style="list-style-type: none"> a) Opraviť výšku rezu b) Vyčistiť kryt c) Vymeniť nôž d) Skontrolovať kapacitu akumulátora a prípadne akumulátor nabiť (bod 5)
Nečistý rez kosenia	<ul style="list-style-type: none"> a) Opatrebovaný nôž b) Nesprávna výška rezu 	<ul style="list-style-type: none"> a) Vymeniť alebo nabrušiť nôž b) Opraviť výšku rezu

Upozornenie! Z dôvodu ochrany sú motor a akumulátory vybavené tepelným spínačom, ktorý sa pri preťažení vypne a po krátkej fáze chladnutia znovu automaticky zapne!

Servisné informácie

Vo všetkých krajinách uvedených na záručnom liste máme kompetentných servisných partnerov, ktorých kontakty je možné prevziať zo záručného listu. Sú Vám k dispozícii pre akékoľvek servisné požiadavky ako opravy, objednávanie náhradných a opotrebovaných dielov alebo nákup spotrebných materiálov.

Je potrebné dbať na to, že v prípade tohto výrobku podliehajú nasledujúce diely bežnému pracovnému alebo prirodzenému opotrebeniu, resp. sú nasledujúce diely považované za spotrebný materiál.

Kategória	Príklad
Diely podliehajúce opotrebeniu*	Akumulátor
Spotrebný materiál / spotrebné diely*	Nože
Chýbajúce diely	

* nie je bezpodmienečne obsiahnuté v objeme dodávky!

V prípade nedostatkov alebo chýb Vás prosíme, aby ste príslušnú chybu nahlásili na adrese www.Einhell-Service.com. Prosím, dbajte na presný popis chyby a odpovedzte pritom v každom prípade na nasledujúce otázky:

- Fungoval prístroj predtým alebo bol od začiatku chybný?
- Všimli ste si niečo pred vyskytnutím poruchy (symptóm pred poruchou)?
- Aké chybné funkcie podľa Vás prístroj vykazuje (hlavný symptóm)?
Popíšte túto chybnú funkciu.

Záručný list

Vážená zákaznička, vážený zákazník,
naše výrobky podliehajú prísnej kontrole kvality. V prípade, že nebude prístroj napriek tomu bezchybne fungovať, je nám to veľmi ľúto a prosíme Vás, aby ste sa obrátili na našu servisnú službu na adrese uvedenej na tomto záručnom liste. Radi Vám budeme k dispozícii taktiež telefonicky na uvedenom servisnom telefónnom čísle. Pre uplatnenie nárokov na záručné plnenie platia nasledujúce podmienky:

1. Tieto záručné podmienky sa týkajú výlučne štandardných spotrebiteľov, t.j. takých osôb, ktoré tento výrobok nechcú používať na účely v rámci svojich remeselníckych činností ani na iné samostatne zárobkové činnosti. Tieto záručné podmienky upravujú dodatočné záručné plnenia, ktoré nižšie uvedený výrobca poskytuje kupujúcim svojich nových prístrojov dodatočne k zákonnej záruke. Vaše zákonné nároky na záruku nie sú touto zárukou dotknuté. Naše záručné plnenie je pre Vás zadarmo.
2. Záruka sa vzťahuje len na chyby nového prístroja zakúpeného v Európskej únii od nižšie uvedeného výrobcu, ktoré sú spôsobené chybou materiálu alebo spracovania a je obmedzená na opravu takýchto chýb alebo výmenu prístroja podľa nášho výberu. Upozorňujeme, že naše spotrebiče nie sú určené na obchodné, remeselné alebo profesionálne použitie. Záruka sa preto neposkytuje, ak sa spotrebič počas záručnej doby používal v obchodných, remeselných alebo priemyselných podnikoch alebo ak bol vystavený namáhaniu rovnocennému s takýmto použitím. Na položky pod značkou „Professional“ sa nevzťahuje výnimka pre obchodné, remeselné alebo profesionálne použitie.
3. Z našej záruky sú vylúčené:
 - Škody na prístroji, ktoré boli spôsobené neoprávneným alebo nesprávnym používaním alebo na základe neo- dbovej inštalácie, nedodržaním návodu na použitie (ako napr. pripojením na nesprávne sieťové napätie alebo druh prúdu) alebo nedodržaním pokynov pre údržbu a bezpečnostných pokynov alebo vystavením prístroja abnormálnym poveternostným podmienkam alebo nedostatočnou starostlivosťou a údržbou.
 - Škody na prístroji, ktoré boli spôsobené zneužívaním alebo nesprávnym používaním (ako napr. preťaženie prístroja alebo použitie neprípustných pracovných nástrojov alebo príslušenstva), vniknutím cudzích telies do prístroja (ako napr. piesok, kamene alebo prach, prepravné poškodenia), použitím násillia alebo cudzieho pôsobenia (napr. škody spôsobené pádom).
 - Škody na prístroji alebo na častiach prístroja, ktoré zodpovedajú príslušnému pracovnému, bežnému alebo inému prirodzenému opotrebeniu.
4. Doba záruky je 24 mesiacov a začína plynúť od dátumu zakúpenia prístroja. Nároky na záruku sa musia uplatniť pred koncom uplynutia záručnej doby do dvoch týždňov od zistenia nedostatku. Uplatnenie nárokov na záruku po uplynutí záručnej doby je vylúčené. Oprava alebo výmena prístroja nevedie k predĺženiu záručnej doby ani nedochádza na základe tohto plnenia ku vzniku novej záručnej doby pre prístroj ani pre akékoľvek inštalované náhradné diely. To platí taktiež pri použití miestneho servisu.
5. Pre uplatnenie Vášho nároku, prosím nahláste defektný prístroj na adrese: www.Einhell-Service.com. Prosíme, aby ste mali k dispozícii účtenku alebo iné doklady o zakúpení nového prístroja. Prístroje, ktoré budú zaslané bez príslušných dokladov alebo bez typového štítku, budú vylúčené zo záručného plnenia kvôli nedostatočnej možnosti identifikácie. Ak spadá defekt prístroja pod naše záručné plnenie, dostanete obratom naspäť opravený alebo nový prístroj.

Samozrejme Vám radi opravíme nedostatky na prístroji na Vaše náklady, ak tieto nedostatky nespádajú do rozsahu záruky. Prosím, pošlite nám v takom prípade prístroj na našu servisnú adresu. Ohľadne opotrebovaných, spotrebných a chýbajúcich dielov poukazujeme na obmedzenia tejto záruky podľa servisných informácií uvedených v tomto návode na obsluhu.

Ak ste spotrebič preniesli do inej krajiny Európskej únie, ako je krajina, v ktorej ste spotrebič zakúpili, záručný servis vám poskytneme prostredníctvom tamojšieho servisného partnera. Na zásielky mimo Európskej únie sa nevzťahuje žiadna záruka.

Einhell-UNICORE s.r.o. - Závodní 278, Karlovy Vary 360 18 (CZ)

Gevaar!

Bij het gebruik van toestellen dienen enkele veiligheidsmaatregelen te worden nageleefd om lichamelijk gevaar en schade te voorkomen. Lees daarom deze handleiding / veiligheidsinstructies zorgvuldig door. Bewaar deze goed zodat u de informatie op elk moment kunt terugvinden. Mocht u dit toestel aan andere personen doorgeven, gelieve dan deze handleiding / veiligheidsinstructies mee te geven. Wij zijn niet aansprakelijk voor ongevallen of schade die te wijten zijn aan niet-naleving van deze handleiding en van de veiligheidsinstructies.

Verklaring van het informatiebord op het apparaat (zie afb. 16)

1. „Waarschuwing - Handleiding lezen om het verwondingsrisico te verminderen”
2. Afstand houden!
3. Voorzichtig! - Scherpe snijmesses - Veiligheidsstekker uittrekken vóór instandhoudingswerkzaamheden.
Snijmesses draaien na het uitschakelen van de motor verder!
4. Apparaat beschermen tegen regen en vocht.
5. Gegarandeerd geluidsdrukniveau: xx dB
6. Accu vakkundig verwerken.
7. Accu's met dezelfde laadtoestand gebruiken.
8. Waarschuwing voor snijwonden. Let op! Roterende messes.
9. Trek vóór alle reinigingswerkzaamheden de veiligheidsstekker uit en verwijder alle accupacks.

1. Veiligheidsaanwijzingen

De overeenkomstige veiligheidsinstructies vindt u in de bijgaande brochure.

Waarschuwing!

Lees alle veiligheidsinstructies, aanwijzingen, plaatjes en technische gegevens, waarvan dit elektrisch gereedschap is voorzien.

Nalatigheden bij de inachtneming van de volgende instructies kunnen een elektrische schok, brand en/of ernstige verwondingen veroorzaken.

Bewaar alle veiligheidsinstructies en aanwijzingen voor de toekomst.

Dit apparaat mag niet door kinderen worden gebruikt. Reiniging en onderhoud mogen niet door kinderen worden uitgevoerd.

Dit apparaat kan door personen met verminderde lichamelijke, zintuiglijke of geestelijke vaardighe-

den of een gebrek aan ervaring en kennis worden gebruikt, mits deze onder toezicht staan of wat betreft het veilige gebruik van het apparaat geïnstrueerd werden en begrijpen welke gevaren van het apparaat kunnen uitgaan. Kinderen mogen niet met het apparaat spelen.

2. Beschrijving van het gereedschap en leveringsomvang**2.1 Beschrijving van het apparaat (afb. 1-15)**

1. Schakelbeugel
2. Bovenste schuifbeugel
3. Schuifbeugelhouder
4. Accu-afdekkap
5. Grasopvangkorf
6. Hendel voor maaihoogteverstelling
7. Uitwerpklep
8. Inschakelblokkering
9. Staalafdekking
- 10a. 2x schroef kort
- 10b. 2x handvatschroef
- 11a. 2x schroef lang
- 11b. 2x spanhendel
- 11c. 2x tussenstuk
- 11d. 2x sluitring
12. Veiligheidsstekker
13. 2x kabelklem
14. Wielkap
15. Vulniveau-indicatie
16. 2x accu
17. 1x acculader
18. Mulchadapter
19. Zijdelingse uitwerpadapter
20. Rijkhendel (koppelingshendel)
21. Instelhendel rijsnelheid
22. Eco-schakelaar/accu-display

2.2 Omvang van de levering en uitpakken (fig. 2)

Gelieve de volledigheid van het artikel te controleren aan de hand van de beschreven omvang van de levering. Indien er onderdelen ontbreken, gelieve u dan binnen 5 werkdagen na aankoop van het artikel te wenden tot ons servicecenter of tot het verkooppunt waar u het apparaat heeft gekocht, en leg een geldig bewijs van aankoop voor. Gelieve daarvoor de garantietabel in de serviceinformatie aan het einde van de handleiding in acht te nemen.

- Open de verpakking en neem het toestel voorzichtig uit de verpakking.

- Verwijder het verpakkingsmateriaal alsmede verpakkings-/transportbeveiligingen (indien aanwezig).
- Controleer of de leveringsomvang compleet is.
- Controleer het toestel en de accessoires op transportschade.
- Bewaar de verpakking indien mogelijk tot het verloop van de garantieperiode.

Gevaar!

Het toestel en het verpakkingsmateriaal zijn geen speelgoed voor kinderen! Kinderen mogen niet met plastic zakken, folies en kleine stukken spelen! Er bestaat inslik- en verstikkingsgevaar!

- Originele handleiding
- Veiligheidsinstructies

3. Reglementair gebruik

De grasmaaier dient voor het onderhouden van gras of gazons.

Opgelet! Wegens gevaar van lichamelijk letsel van de gebruiker mag de maaier niet worden gebruikt voor het trimmen van heesters, heggen en struikgewassen, noch om rankgewassen of gazon op dakbeplantingen of in balkonbakken te maaien en klein te maken, en ook niet om voetpaden te reinigen (af te zuigen) of als hakselaar voor het kleinmaken van snoeisel van bomen en heggen. De grasmaaier mag evenmin worden gebruikt als motorhakkfrees of voor het gelijkmaken van bodemverheffingen, zoals bijv. molshopen.

Om veiligheidsredenen mag de grasmaaier niet worden ingezet als aandrijfaggregaat voor andere gereedschappen en gereedschapssets, tenzij deze door de fabrikant uitdrukkelijk zijn toegelaten.

De machine mag slechts voor werkzaamheden worden gebruikt waarvoor ze bedoeld is. Elk ander verder gaand gebruik is niet reglementair. Voor daaruit voortvloeiende schade of verwondingen van welke aard dan ook is de gebruiker/bediener, niet de fabrikant, aansprakelijk.

4. Technische gegevens

Motortoerental: 3000 min⁻¹
 Gewicht: 28 kg
 Maaibreedte: 47 cm
 Inhoud grasopvangkorf: 65 liter
 Geluidsdrukkniveau L_{pA}: 79,8 dB(A)
 Onzekerheid K_{pA}: 3 dB(A)
 Gemeten geluidsdrukkniveau L_{WA}: 92,86 dB(A)
 Onzekerheid K_{WA}: 2,34 dB(A)
 Gegarandeerd geluidsvermogen L_{WA}: 96 dB(A)
 Trilling aan de steel a_h: 1,615 m/s²
 Onzekerheid K: 1,5 m/s²
 Maaihogteverstelling: 9-traps
 25-80 mm
 Beschermklasse: IPX4

2x Power-X-Change accu

Spanning: 18 V d.c.
 Capaciteit 5,2 Ah
 Aantal cellen: 10

1x Power-X-Twincharger

Ingangsspanning: 220-240 V~ 50-60 Hz
 Uitgangsspanning: 18 V d.c.
 Uitgangsstroom: 3,0 A
 Beschermklasse: II / 

Opgelet!

Het apparaat en de lader mogen alleen worden ingezet voor de li-ion batterijen van de Power X-Change serie!

Gevaar!**Geluid en vibratie**

De geluids- en vibratiewaarden werden bepaald volgens EN 62841.

Draag een gehoorbeschermer.

Lawaai kan aanleiding geven tot gehoorverlies.

Totale vibratiewaarden (vectorsom van drie richtingen) bepaald volgens EN 62841.

De opgegeven totale trillingsemissiewaarden en de vermelde geluidsemissiewaarden zijn gemeten volgens een genormaliseerde testprocedure en kunnen worden gebruikt om elektrische gereedschappen onderling te vergelijken. De opgegeven totale trillingsemissiewaarden en de vermelde geluidsemissiewaarden kunnen ook worden gebruikt voor een voorlopige inschatting van de belasting.

Waarschuwing:

De trillings- en geluidsemissies kunnen tijdens de inzet van het elektrisch gereedschap afwijken van de vermelde waarden, afhankelijk van de manier waarop het wordt gebruikt, en met name van wat voor soort werkstuk wordt bewerkt.

Beperk de werktijd!

Daarbij moet rekening worden gehouden met alle aandelen van de bedrijfscyclus (bijvoorbeeld tijden waarin het elektrisch gereedschap is uitgeschakeld, en zulke, waarin het weliswaar is ingeschakeld maar loopt zonder belasting).

Beperk de geluidsontwikkeling en vibratie tot een minimum!

- Gebruik enkel intacte toestellen.
- Onderhoud en reinig het toestel regelmatig.
- Pas uw manier van werken aan het toestel aan.
- Overbelast het toestel niet.
- Laat het toestel indien nodig nazien.
- Schakel het toestel uit als het niet wordt gebruikt.
- Draag handschoenen.

Restrisico's

Er blijven altijd restrisico's bestaan, ook al wordt dit elektrisch gereedschap zoals voorgeschreven bediend. De volgende gevaren kunnen zich voordoen in verband met de bouwwijze en uitvoering van dit elektrisch gereedschap:

1. Longletsel indien er geen geschikt stofmasker wordt gedragen.
2. Gehoorschade indien er geen geschikte gehoorbescherming wordt gedragen.

Waarschuwing!

Dit apparaat genereert tijdens het bedrijf een elektromagnetisch veld. Dit veld kan onder bepaalde omstandigheden een nadelige invloed hebben op actieve of passieve medische implantaten. Om het risico van ernstige of dodelijke letsels te verminderen raden wij personen met medische implantaten aan hun arts en de fabrikant van het medische implantaat te consulteren voordat het toestel wordt bediend.

5. Vóór inbedrijfstelling

De grasmaaier wordt deels gemonteerd geleverd. De schuifbeugel en de opvangkorf moeten worden gemonteerd, voordat u de grasmaaier gebruikt. Volg de gebruiksaanwijzing stap voor stap en richt u bij de montage naar de afbeeldingen.

Montage van de schuifbeugel

Monteer de bovenste schuifbeugel (2) en de schuifbeugelhouder (3) zoals te zien op afb. 3a-3d.

De hoogte van de schuifbeugel kan in 3 stappen worden aangepast.

Waarschuwing!

Aan weerskanten moet altijd dezelfde steelhoogte worden ingesteld.

Montage van de opvangkorf (zie afb. 4)

Om de opvangkorf in te hangen moet de motor worden uitgeschakeld en mag het snijmes niet draaien. Verwijder ook de veiligheidsstekker (12) en alle aandrijfacu's (16). Uitwerpklep (afb. 4/ pos. 7) met één hand optillen. Met de andere hand de opvangkorf aan de handgreep vasthouden en van boven inhangen.

Vulstandindicator opvanginrichting (zie afb. 13)

De opvanginrichting bezit een vulstandindicator (afb. 2/pos. 15). Deze wordt opgetild door de luchtstroom, die de maaier tijdens het bedrijf genereert. Indien deze tijdens het maaien neerkomt op de grasopvangkorf, dan is de opvanginrichting vol en moet deze worden leeggemaakt.

Verstelling van de maaihoogte Opgelet!

Het verstellen van de maaihoogte mag alleen worden uitgevoerd bij uitgeschakeld apparaat, uitgetrokken veiligheidsstekker (12) en eruit genomen accu's (16).

Voordat u begint te maaien controleert u of het maaigereedschap niet bot is, en of de bevestigingsmiddelen niet zijn beschadigd. Vervang botte en/of beschadigde maaigereedschappen om onbalans te vermijden. Bij deze controle de motor afzetten en de veiligheidsstekker uit het stopcontact trekken.

De verstelling van de maaihoogte moet als volgt worden uitgevoerd (zie afb. 88):

1. De hefboom (6) naar buiten drukken.
2. De hefboom (6) op de gewenste maaihoogte zetten.
3. De hefboom (6) loslaten en controleren of hij goed vastzit in het arrêt.

Inzet van de mulchadapter (afb. 5a)

Bij het mulchen wordt het maaigoed in de gesloten behuizing van de maaier verkleind en weer over het gazon verdeeld. Het opnemen en verwijderen van het gras valt weg.

Aanwijzing! Mulchen is alleen mogelijk bij relatief kort gras.

Waarschuwing!

De mulchspie mag alleen erin worden gezet bij uitgeschakeld apparaat, uitgetrokken veiligheidsstekker (12) en eruit genomen accu's (16).

Om de mulchfunctie te gebruiken hangt u de opvangzak uit en schuift u de mulchadapter (afb. 5a/pos. 18) in de uitwerpopening en sluit u de uitwerpklep.

Zijdelingse uitwerping (afb. 5b)

Om gebruik te maken van de zijdelingse uitwerping moet de mulchadapter (18) zijn gemonteerd. Hang de zijdelingse uitwerpadapter (19) in, zoals te zien in afbeelding 5b.

Laden van de accu (afb. 10-12)

1. Accupack uit het apparaat nemen. Daarvoor de grendeltoets indrukken.
2. Vergelijk of de netspanning vermeld op het typeplaatje overeenstemt met de beschikbare netspanning. Steek de netstekker van de lader (17) in het stopcontact. De groene LED begint te knipperen.
3. Steek de accu (16) op de lader (17).
4. Onder punt „Indicatie lader“ vindt u een tabel met de betekenissen van de LED-indicatie aan de lader.

Tijdens het laden kan de accu iets warm worden. Dit is echter normaal.

Mocht het laden van de accupack niet mogelijk zijn, controleer dan:

- of aan het stopcontact de netspanning voorhanden is,
- of een foutloos contact aan de laadcontacten voorhanden is.

Indien het laden van de accupack nog altijd niet mogelijk is, dan verzoeken wij u

- de lader
- en de accupack

op te sturen aan onze klantendienst.

Voor een deskundige verzending verzoeken wij u contact op te nemen met onze klantendienst of het verkooppunt waar u het apparaat heeft aangekocht.

Zorg er bij de verzending of verwerking van accu's resp. het accu apparaat voor dat deze afzonderlijk worden verpakt in plastic zakken, om kortsluitingen en brand te vermijden!

In het belang van een lange levensduur van de accupack is het raadzaam om op tijd voor het herladen van de accupack te zorgen. Dit is in elk geval noodzakelijk, wanneer u vaststelt dat het vermogen van het apparaat afneemt. Ontlaad de accupack nooit helemaal. Dat leidt tot een defect van de accupack!

Montage van de accu (afb. 12a/12b)

Open de accu-afdekkap (afb. 4). Steek dan de accu's zoals afgebeeld in de houders.

De beste resultaten wat betreft standtijd en maaivermogen bereikt u altijd, wanneer accu's met dezelfde capaciteit worden gebruikt. Het is ook mogelijk om de accuhouders A en B

(afb. 12a) uit te rusten met verschillende accu-capaciteiten.

Houd er echter rekening mee dat een accubank altijd moet worden uitgerust met accu's van dezelfde capaciteit en altijd 2 accu's moet bevatten (afb. 15).

U kunt bijvoorbeeld één accubank uitrusten met 2x 4.0 Ah accu's, terwijl de tegenoverliggende accubank is uitgerust met 2x 5.2 Ah accu's.

Aanwijzing!

Gebruik alleen accu's met dezelfde vulstand, combineer nooit volle en halfvolle accu's met elkaar. Laad beide/alle accu's altijd gelijktijdig op. De accu met de zwakkere laadtoestand bepaalt de looptijd van het apparaat. Vóór bedrijf moeten altijd beide/alle accu's vol worden geladen. Sluit het accudeksel door het dicht te klappen en let erop dat het goed inklikt.

Accu-capaciteitsindicatie (afb. 10)

Druk op de schakelaar voor accu-capaciteitsindicatie (afb. 10/pos. A). De accu-capaciteitsindicatie (afb. 10/pos. B) signaleert de laadtoestand van de accu aan de hand van 3 LEDs.

Het laadniveau kan ook worden gecontroleerd op het display (afb. 6/pos. 22) op de bovenste schuifbeugel. Het display werkt niet voor accu's met een schakelfunctie (bijvoorbeeld 4-6Ah).

Alle 3 LEDs branden:

De accu is vol geladen.

2 of 1 LED(s) branden:

De accu beschikt over voldoende restlading.

1 LED knippert:

De accu is leeg, laad de accu op.

Alle LEDs knipperen:

De temperatuur van de accu is te laag. Verwijder de accu van het apparaat en laat de accu één dag liggen bij ruimtetemperatuur. Als de fout opnieuw optreedt, dan werd hij diep ontladen en is hij defect. Neem de accu van het apparaat. Een defecte accu mag niet meer gebruikt resp. geladen worden.

Voorzichtig!

Parkeer de grasmaaier niet in de zon. Erin geplaatste accu's kunnen ontoelaatbaar warm worden.

6. Bediening

Voorzichtig!

De gazonmaaier is voorzien van een veiligheidschakeling om onbevoegd gebruik te voorkomen. Onmiddellijk vóór inbedrijfstelling van de grasmaaier de veiligheidsstekker (afb. 7) insteken en bij elke onderbreking of beëindiging van het werk de veiligheidsstekker weer uittrekken.

Aanwijzing!

Om veiligheidsredenen is het niet mogelijk om de accu-grasmaaier te starten bij een aanzethoek van meer dan $\sim 70^\circ \pm 10^\circ$.

Voorzichtig!

Om een onopzettelijk inschakelen te verhinderen is de grasmaaier uitgerust met een inschakelblokkering (afb. 6/pos. 8), die moet worden ingedrukt voordat de schakelbeugel (afb. 6/pos. 1) kan worden geactiveerd. Als de schakelbeugel wordt losgelaten, dan wordt de grasmaaier uitgeschakeld. De starttijd kan enkele seconden bedragen (om het startproces van de grasmaaier te vergemakkelijken deze licht naar achter kantelen (afb. 14)). Voer deze procedure meermaals uit om er zeker van te zijn dat uw apparaat correct werkt. Voordat u reparatie- of onderhoudswerkzaamheden aan het apparaat verricht, moet u zich ervan vergewissen dat het mes niet draait, de veiligheidsstekker (12) werd uitgetrokken en de accu's (16) verwijderd werden.

Waarschuwing! Open de uitwerpklep nooit als de opvanginrichting wordt leeggemaakt en de motor nog loopt. Het roterende mes kan verwondingen veroorzaken.

Maak de uitwerpklep of de grasopvangkorf altijd zorgvuldig vast. Bij het verwijderen eerst de motor uitschakelen en de veiligheidsstekker (12) uittrekken.

Rijaandrijving

Wanneer u de rijkhendel/koppelingshendel (afb. 6, pos. 20) bedient, dan wordt de koppeling voor de rijaandrijving gesloten en de grasmaaier begint met lopende motor te rijden. Laat de rijkhendel op tijd los om de rijdende grasmaaier te stoppen. Oefen het wegrijden en stoppen voordat u voor de eerste keer gras maait, tot u vertrouwd bent met het rijgedrag.

Instellen van de rijsnelheid (Vario Speed)

De rijsnelheid van de grasmaaier kan variabel worden ingesteld. Draai hiervoor aan de instelhendel (afb. 6/pos. 21) totdat de gewenste snel-

heid is bereikt.

Aanwijzing! De rijaandrijving werkt alleen bij ingeschakelde motor. Daarom moet u altijd eerst de motor starten en mag u ten vroegste na het bereiken van het nominale toerental van de motor de rijkhendel/koppelingshendel (20) activeren. Het wordt aanbevolen om de rijsnelheid aan te passen aan de lengte van het te maaien gazon. Hoe hoger het gras, des te langzamer moet de rijsnelheid worden gekozen.

De door de geleidestelen gecreëerde veiligheidsafstand tussen meshuis en gebruiker moet altijd worden aangehouden. Tijdens het maaien en bij veranderingen van rijrichting op bermen en hellingen moet u bijzonder voorzichtig te werk gaan. Zorg voor een veilige stand, draag schoenen met slipvaste zolen met stroef profiel en een lange broek.

Maai altijd dwars over de helling. Op hellingen schuiner dan 15 graden mag om veiligheidsredenen niet met de grasmaaier worden gemaaid. Wees bijzonder voorzichtig bij het achteruit bewegen en trekken van de grasmaaier. Struikelgevaar!

Instructies voor juist maaien

Bij het maaien wordt een overlappende werkwijze aanbevolen.

Maai alleen met een scherp en foutloos mes, zodat de grashalmen niet uitrafelen en het gazon niet geel wordt.

Om een zuiver maaipatroon te bereiken leidt u de grasmaaier in zo recht mogelijke banen. De banen moeten elkaar steeds enkele centimeters overlappen, zodat er geen stroken blijven staan.

Hoe vaak moet worden gemaaid hangt in principe ervan af hoe snel het gazon groeit. In de hoofdgroeiperiode (mei - juni) tweemaal per week, anders eenmaal per week. De maaihoogte moet tussen 4 - 6 cm liggen, en het gras moet 4 - 5 cm groeien voordat u het opnieuw maait. Normaal hoog gegroeid gras tot 8 cm kunt u probleemloos meteen op de gewenste hoogte maaien. Mocht het gras ooit wat langer worden, maak dan achteraf niet de fout het gras direct in één keer op de normale hoogte terug te snijden. Dit schaadt het gazon. Wij raden daarom aan om het gras dat meer dan 10 cm hoog is gegroeid eerst voor te maaien met de hoogste instelling van de maaihoogte.

Aanwijzing!

De instelling van de maaihoogte beïnvloedt de maximaal te bereiken capaciteit om een vlak te maaien.

De onderkant van de behuizing van de maaier schoon houden en afgezet gras zeker verwijderen. Afzettingen bemoeilijken het starten, doen afbreuk aan de maaikwaliteit en belemmeren het uitwerpen van gras.

Op hellingen moet de maaibaan dwars over de helling verlopen. Het wegglijden van de grasmaaier kan door schuinstand naar boven worden verhinderd. Kies de maaihoogte al naargelang de daadwerkelijke lengte van het gras. Rijd het gras in meerdere beurten af, zodat het gazon elke keer maximaal 4 cm korter wordt gereden.

Voordat er eventuele controles worden uitgevoerd aan het mes de motor afzetten, en de veiligheidsstekker (12) en accu's (16) verwijderen. Denk eraan dat het mes na het uitschakelen van de motor nog enkele seconden blijft draaien. Probeer nooit om het mes te stoppen. Controleer regelmatig of het mes correct bevestigd, in perfecte staat en goed geslepen is. Zo niet, het mes slijpen of vervangen. Indien het roterende mes een voorwerp raakt, de grasmaaier stilzetten en wachten tot het mes helemaal stilstaat. Controleer vervolgens de toestand van het mes en van de meshouder. Indien deze beschadigd zijn moeten ze worden vervangen.

Zodra tijdens het maaien grasresten blijven liggen, moet de opvangkorf worden leeggemaakt. Opgelet! Alvorens de opvangkorf eraf te nemen de motor afzetten en wachten tot het maaigereedschap tot stilstand is gekomen. Veiligheidsstekker (12) uittrekken.

Om de opvangkorf eraf te nemen tilt u met één hand de uitwerpklep op en met de andere hand neemt u de opvangkorf aan het handvat eruit. Overeenkomstig de veiligheidsvoorschriften valt de uitlaatklep bij het eraf nemen van de opvangkorf dicht en sluit de achterste uitwerpopening. Als daarbij grasresten in de opening blijven hangen, dan trekt u de grasmaaier best ongeveer 1 m terug om het starten van de motor te vergemakkelijken.

Grasresten in de behuizing van de maaier en aan het werkgereedschap niet met de hand of de voeten verwijderen, maar met geschikte hulpmiddelen, bijv. een borstel of handveger.

Om te garanderen dat het gras goed wordt verzameld moet de opvangkorf na gebruik van binnen worden schoongemaakt.

Opvangkorf alleen vasthaken bij afgezette motor, uitgetrokken veiligheidsstekker en stilstaand snijgereedschap.

Uitwerpklep met één hand optillen en met de andere hand de opvangkorf aan het handvat vasthouden en van boven inhangen.

7. Reiniging, onderhoud en bestelling van onderdelen

Gevaar!

Trek vóór alle reinigingswerkzaamheden de veiligheidsstekker uit en verwijder alle accupacks (16) (rys. 7 / poz. 12)

7.1 Reiniging

- Houd beschermingsrichtingen, ventilatiespleten en motorhuis zo veel mogelijk vrij van stof en vuil. Wrijf het apparaat met een schone doek af of blaas het met perslucht bij lage druk schoon.
- De grasmaaier mag niet met stromend water, vooral niet onder hoge druk, worden schoongemaakt.
- Wij bevelen aan om het apparaat onmiddellijk na elk gebruik schoon te maken.
- Maak het apparaat regelmatig met een vochtige doek en wat smeerzeep schoon. Gebruik geen reinigings- of oplosmiddelen; die zouden de kunststof delen van het apparaat kunnen aantasten. Zorg ervoor dat geen water binnenin het apparaat terecht kan komen.

7.2 Onderhoud

- Versleten of beschadigde messen, mesdragers en bouten moeten om de uitbalancing te behouden per set door de geautoriseerde vakman worden vervangen.
- Zorg ervoor dat alle bevestigingselementen (schroeven, moeren enz.) altijd goed zijn vastgedraaid, zodat u veilig met de maaier kunt werken.
- Controleer de grasopvanginrichting regelmatig op tekenen van slijtage.
- Vervang versleten of beschadigde delen.
- Voor een lange levensduur moeten alle schroefdelen en de wielen en assen schoongemaakt en vervolgens ingeoliëd worden.
- Door de grasmaaier regelmatig te onder-

houden zal hij niet alleen lange tijd meegaan en goed werken, maar zal hij u ook in staat stellen uw gazon zorgvuldig en eenvoudig te maaien.

- Het meest aan slijtage onderhevige onderdeel is het mes. Controleer regelmatig de toestand van het mes en de bevestiging ervan. Als het mes is versleten, dan moet het meteen vervangen of geslepen worden. Als er overmatige trillingen optreden aan de grasmaaier, dan betekent dit dat het mes niet juist is uitgebalanceerd of door stoten vervormd werd. In dit geval moet het gerepareerd of vervangen worden.
- Binnenin het apparaat zitten geen andere te onderhouden onderdelen.

Lampjes kunnen alleen worden vervangen door reserveonderdelen van de fabrikant. Neem hiervoor a.u.b. contact op met de Einhell klantenservice.

7.3 Vervangen van het mes

Om veiligheidsredenen bevelen wij aan om het mes alleen door een geautoriseerde vakman te laten vervangen. Voorzichtig! Veiligheidsstekker uittrekken en accupacks (16) verwijderen! Werkhandschoenen dragen! Gebruik alleen originele messen, aangezien anders werking en veiligheid onder bepaalde omstandigheden niet zijn gegarandeerd.

Om het mes te wisselen gaat u als volgt te werk:

1. Draai de bevestigingsschroef (zie afb. 9) los.
2. Neem het mes eraf en vervang het door een nieuw.
3. Let bij de montage van het nieuwe mes op de inbouwrichting van het mes. De windvleugels van het mes moeten in de motorruimte steken (zie afb. 9). De bevestigingsdoorns moeten overeenstemmen met stansingen in het mes (zie afb. 9).
4. Vervolgens draait u de bevestigingsschroef weer vast. Het aandraaimoment moet ca. 25 Nm bedragen.

Aan het einde van het seizoen voert u een algemene controle van de maaier uit en verwijdert u al het achtergebleven gras en ander materiaal. Telkens vóór begin van het seizoen absoluut de toestand van het mes controleren. Gelieve u voor reparaties te wenden tot een werkplaats van onze klantendienst. Gebruik alleen originele onderdelen.

7.4 Bestellen van wisselstukken:

Gelieve bij het bestellen van wisselstukken volgende gegevens te vermelden:

- Type van het toestel
- Artikelnummer van het toestel
- Ident-nummer van het toestel
- Wisselstuknummer van het benodigd stuk

Actuele prijzen en info vindt u terug onder www.Einhell-Service.com

8. Opslag en transport

Trek de accu(s) eraf.

Opslag

Bewaar het apparaat en het toebehoren op een donkere, droge en vorstvrije plaats die voor kinderen ontoegankelijk is. De optimale opslagtemperatuur ligt tussen 5° C en 30° C. Bewaar het apparaat in de originele verpakking.

Transport

- Breng, indien voorhanden, transportbeveiligingen aan.
- Om het transport (of de opslag) eenvoudiger te maken kunt u de spanhendel (afb. 3b/pos. 11b) zo ver openen dat u de schuifbeugel kunt inklappen. Zorg ervoor dat kabel en stangen van de schuifbeugel niet beschadigd worden.
- Bescherm het apparaat tegen schade en sterke trillingen, die met name optreden bij het transport in voertuigen.
- Beveilig het apparaat tegen wegglijden en kantelen.

9. Verwijdering en recyclage

Het toestel bevindt zich in een verpakking om transportschade te voorkomen. Deze verpakking is een grondstof en bijgevolg herbruikbaar of kan naar de grondstofkringloop worden teruggevoerd. Het toestel en zijn accessoires bestaan uit diverse materialen, zoals b.v. metaal en kunststof. Defecte toestellen horen niet thuis in het huisvuil. Om zich van het toestel naar behoren te ontdoen dient het naar een geschikte verzamelplaats te worden gebracht. Als u geen verzamelplaats kent gelieve u dan bij de gemeente te informeren.

Afvalverwijdering



Elektrische gereedschappen, accu's, accessoires en bijbehorende verpakkingen moeten op een voor het milieu verantwoorde wijze worden gerecycled.

Gooi elektrische gereedschappen, accu's en batterijen niet bij het huisvuil, maar breng ze naar een inzamelpunt.

Alleen voor landen binnen de EU:

Volgens de Europese richtlijn 2012/19/EU inzake afgedankte elektrische en elektronische apparatuur, en de implementatie hiervan in nationaal recht, moeten niet bruikbare elektrische gereedschappen op een voor het milieu verantwoorde wijze worden ingezameld en gerecycled. Volgens de Europese richtlijn 2006/66/EG moeten defecte of verbruikte accu's/batterijen apart worden ingezameld en op een voor het milieu verantwoorde wijze worden gerecycled. Bij een verkeerde afvoer kunnen afgedankte elektrische en elektronische apparaten vanwege de mogelijke aanwezigheid van gevaarlijke stoffen schadelijke uitwerkingen op het milieu en de gezondheid van mensen hebben.

Nadruk of andere reproductie van documentatie en geleidepapieren van de producten, geheel of gedeeltelijk, enkel toegestaan mits uitdrukkelijke toestemming van Einhell Germany AG.

Technische wijzigingen voorbehouden

10. Indicatie lader

Indicatiestatus		Betekenis en maatregel
Rode LED	Groene LED	
Uit	Knippert	Operationaliteit De lader is aangesloten aan het net en operationeel; de accu zit niet in de lader.
Aan	Uit	Laden De lader laadt de accu in de snelle laadmodus. De laadduur vindt u direct aan de lader. Aanwijzing! Al naargelang de acculading kan de laadduur iets afwijken van de vermelde tijden.
Uit	Aan	De accu is opgeladen en operationeel. (READY TO GO) Daarna wordt tot aan de volledige lading omgeschakeld op een bufferlading. Laat de accu hiervoor ongeveer 15 min. langer in de lader zitten. Maatregel: Neem de accu uit de lader. Isoleer de lader van het net.
Knippert	Uit	Aanpassingslading De lader bevindt zich in de modus behoedzame lading. Hierbij wordt de accu om veiligheidsredenen langzamer geladen, hetgeen meer tijd vergt. Dit kan de volgende oorzaken hebben: - De accu werd zeer lange tijd niet meer geladen. - De accutemperatuur ligt niet in het ideale bereik. Maatregel: Wacht tot het laadproces is afgesloten, de accu kan niettemin verder worden geladen.
Knippert	Knippert	Fout Laadproces is niet meer mogelijk. De accu is defect. Maatregel: Een defecte accu mag niet meer worden opgeladen. Neem de accu uit de lader.
Aan	Aan	Temperatuurstoring De accu is te warm (bijv. direct instralend zonlicht) of te koud (onder 0 °C). Maatregel: Neem de accu de lader uit en bewaar hem 1 dag bij kamertemperatuur (ca. 20 °C).

11. Foutopsporing

Fout	Mogelijke oorzaken	Verhelpen
Motor start niet	a) Aansluitingen aan de motor losgekomen b) Apparaat staat in hoog gras c) Maaierhuis verstopt d) Veiligheidsstekker niet ingestoken e) Accu niet correct ingestoken	a) Door werkplaats van de klantendienst laten controleren b) Op laag gras of reeds gemaaide vlakken starten; eventueel maaierhoogte veranderen c) Behuizing schoonmaken, opdat het mes vrij loopt d) Veiligheidsstekker insteken (zie 6.) e) Accu verwijderen en opnieuw insteken (zie 5.)
Aandrijfmotor start niet	a) Aansluitingen aan de motor losgekomen b) Apparaat staat in hoog gras c) Maaierhuis verstopt d) Veiligheidsstekker niet ingestoken e) Accu niet correct ingestoken f) Thermobeveiligingsschakelaar heeft gereageerd	a) Door werkplaats van de klantendienst laten controleren b) Op laag gras of reeds gemaaide vlakken starten; eventueel maaierhoogte veranderen c) Behuizing schoonmaken, opdat het mes vrij loopt d) Veiligheidsstekker insteken (zie 6.) e) Accu verwijderen en opnieuw insteken (zie 5.) f) Apparaat minstens 10 min laten afkoelen
Motorvermogen vermindert	a) Te lang of te vochtig gras b) Maaierhuis verstopt geraakt c) Mes ver versleten d) Accucapaciteit neemt af	a) Maaierhoogte corrigeren b) Huis reinigen c) Mes vervangen d) Accucapaciteit controleren en eventueel accu laden (zie 5.)
Geen schone snede	a) Mes versleten b) Verkeerde maaierhoogte	a) Mes vervangen of bijlijpen b) Maaierhoogte corrigeren

Aanwijzing! Om de motor te beschermen is die voorzien van een thermoschakelaar die de motor in geval van overbelasting afzet en hem na een korte afkoelfase automatisch terug aanzet!

Service-informatie

Wij werken in alle landen die in het garantiebewijs zijn genoemd, samen met competente servicepartners, wier contactgegevens u kunt afleiden uit het garantiebewijs. Deze staan voor alle diensten zoals reparatie, het verschaffen van wisselstukken of slijtdelen of voor de aankoop van verbruiksmaterialen te uwer beschikking.

U moet er rekening mee houden dat bij dit product de volgende delen onderhevig zijn aan een slijtage door gebruik of een natuurlijke slijtage, resp. dat de volgende delen nodig zijn als verbruiksmaterialen.

Categorie	Voorbeeld
Slijtstukken*	Accu
Verbruiksmateriaal/verbruiksstukken*	Mes
Ontbrekende onderdelen	

* niet verplicht bij de leveringsomvang begrepen!

Bij gebreken of defecten verzoeken wij u om de fout te melden op het internet onder www.Einhell-Service.com. Gelieve te zorgen voor een nauwkeurige beschrijving van de fout en daarbij in elk geval de volgende vragen te beantwoorden:

- Heeft het toestel reeds eenmaal gewerkt of was het vanaf het begin defect?
- Is u iets opgevallen voordat het defect zich voordeed (symptoom vóór het defect)?
- Welke foutieve werkwijze vertoont het toestel volgens u (hoofdsymptoom)?
Beschrijf deze foutieve werkwijze.

Garantiebewijs

Geachte klant,
onze producten worden onderworpen aan een strenge kwaliteitscontrole. Mocht dit apparaat echter ooit niet naar behoren functioneren, dan spijt dat ons ten zeerste en vragen wij u om zich tot onze servicedienst onder het adres vermeld op dit garantiebewijs te wenden. Wij staan ook graag telefonisch tot uw dienst op het vermelde servicenummer. Voor het indienen van garantieclaims geldt het volgende:

1. Deze garantievoorwaarden zijn uitsluitend gericht aan de gebruikers, d.w.z. natuurlijke personen die dit product niet in het kader van hun ambachtelijke noch van een andere zelfstandige activiteit willen gebruiken. Deze garantievoorwaarden regelen aanvullende garantieprestaties, die de hieronder genoemde fabrikant kopers van zijn nieuwe apparaten toezegt in aanvulling tot de wettelijke garantie. Uw wettelijke rechten op garantie blijven onaangetaast door deze garantie. Onze garantieprestatie is voor u kosteloos.
2. De garantie geldt uitsluitend voor gebreken aan het door u binnen de Europese Unie aangekochte nieuwe apparaat van de hieronder genoemde fabrikant die berusten op een materiaal- of productiefout, en is naar onze keuze beperkt tot het verhelpen van een dergelijk gebrek of de vervanging van het apparaat. Wij wijzen erop dat onze apparaten overeenkomstig hun doelmatig gebruik niet zijn ontworpen voor commerciële, ambachtelijke of beroepsmatige inzet. Een garantiecontract komt derhalve niet tot stand, als het apparaat binnen de garantieperiode in commerciële, ambachtelijke, of industriële bedrijven werd ingezet of werd blootgesteld aan een belasting die daarmee gelijkstaat. Bij artikelen onder het merk 'Professional' geldt de uitsluiting voor de industriële, ambachtelijke of beroepsmatige inzet niet.
3. Van onze garantie zijn uitgesloten:
 - Schade aan het apparaat als gevolg van niet-inachtneming van de montagehandleiding of op grond van ondeskundige installatie, niet-inachtneming van de gebruiksaanwijzing (zoals bijv. door aansluiting aan een verkeerde netspanning of stroomsoort) of niet-inachtneming van de onderhouds- en veiligheidsvoorschriften, of door het apparaat bloot te stellen aan abnormale omgevingsvoorwaarden of gebrekkige verzorging en onderhoud.
 - Schade aan het apparaat als gevolg van misbruik of ondeskundige toepassingen (zoals bijv. overbelasting van het apparaat of de inzet van niet toegelaten inzetgereedschappen of toebehoren), binnendringen van vreemde voorwerpen in het apparaat (zoals bijv. zand, stenen of stof, ...) Transportschade die is ontstaan door geweld of externe inwerkingen (zoals bijv. schade door vallen).
 - Schade aan het apparaat of aan delen van het apparaat die kan worden herleid tot slijtage door het gebruik, of tot gewoontelijke of natuurlijke slijtage. Accu's en accupacks zijn bijvoorbeeld onderhevig aan een natuurlijke slijtage, en afhankelijk van hun constructie ontworpen voor een beperkt aantal cycli. De slijtage wordt met name negatief beïnvloed door geveerde lasten, laadsnelheden, maar ook door blootstelling aan hitte, koude, trilling en stoten.
4. De garantieperiode bedraagt 2 jaar en gaat in op de datum van aankoop van het apparaat. Garantieclaims moeten vóór afloop van de garantieperiode binnen twee weken na het vaststellen van het defect worden ingediend. Het indienen van garantieclaims na afloop van de garantieperiode is uitgesloten. De reparatie of vervanging van het apparaat leidt niet tot een verlenging van de garantieperiode en er wordt geen nieuwe garantieperiode toegezegd voor het apparaat of eventuele ingebouwde vervangingsonderdelen. Dit geldt ook bij inzet van de service ter plaatse.
5. Gelieve om uw garantieclaim in te dienen contact op te nemen met de winkel waar u het apparaat heeft aangekocht. Houd het aankoopbewijs of een ander bewijs van uw aankoop van het nieuwe apparaat bij de hand. Apparaten die zonder bijhorend bewijs of zonder typeplaatje worden toegestuurd, zijn op grond van de onmogelijkheid om deze toe te kennen uitgesloten van de garantie. Als het defect van het apparaat door onze garantie wordt gedekt, dan krijgt u onmiddellijk een gerepareerd of nieuw apparaat terugbezorgd.
6. Wanneer u het apparaat naar een ander land van de Europese Unie heeft gebracht dan het land waar u het heeft aangekocht, dan vervullen wij onze garantieplicht door een servicepartner aldaar. Als het buiten de Europese Unie is gebracht, dan bestaat er geen recht op garantie.

Het spreekt voor zich dat wij tegen vergoeding van de kosten ook graag defecten aan het apparaat verhelpen, die door de omvang van de garantie niet of niet meer zijn gedekt. Hiervoor kunt u contact opnemen met de servicepartner in uw land. . Voor slijtagedelen, verbruiksmateriaal en ontbrekende delen wordt verwezen naar de beperkingen van deze garantie conform de service-informatie van deze handleiding.

Garantie / Service: Einhell SAS, Schapenweide 1-A3, 4824AN Breda Nederland

Peligro!

Al usar aparatos es preciso tener en cuenta una serie de medidas de seguridad para evitar lesiones o daños. Por este motivo, es preciso leer atentamente este manual de instrucciones/advertencias de seguridad. Guardar esta información cuidadosamente para poder consultarla en cualquier momento. En caso de entregar el aparato a terceras personas, será preciso entregarles, asimismo, el manual de instrucciones/advertencias de seguridad. No nos hacemos responsables de accidentes o daños provocados por no tener en cuenta este manual y las instrucciones de seguridad.

Explicación de la placa de advertencia del aparato (véase fig. 16)

1. „Aviso: Leer el manual de instrucciones para reducir cualquier riesgo de sufrir lesiones“
2. Mantenerse alejado
3. ¡Cuidado! - Cuchilla de corte afilada - Retirar el enchufe de seguridad antes de realizar trabajos de mantenimiento ¡La cuchilla sigue girando tras apagar el motor!
4. ¡Proteger el aparato contra la lluvia y la humedad
5. Nivel de potencia sónica garantizada
6. Eliminar adecuadamente la batería
7. Utilizar baterías con el mismo estado de carga.
8. Peligro de heridas por cortes. ¡Atención! Las cuchillas giran.
9. Antes de cualquier trabajo de limpieza es preciso retirar el enchufe de seguridad y todas las baterías.

1. Instrucciones de seguridad

Encontrará las instrucciones de seguridad correspondientes en el prospecto adjunto.

¡Aviso!

Leer todas las instrucciones de seguridad, indicaciones, ilustraciones y los datos técnicos con los que está provista esta herramienta eléctrica. El incumplimiento de las instrucciones indicadas a continuación puede provocar descargas eléctricas, incendios y/o daños graves. **Guardar todas las instrucciones de seguridad e indicaciones para posibles consultas posteriores.**

Los niños no deben usar el aparato. Los niños no pueden limpiar ni realizar trabajos de mantenimiento en el aparato.

Este aparato podrá ser utilizado por personas cuyas capacidades estén limitadas física, sensorial o psíquicamente, o que no dispongan de la experiencia y/o los conocimientos necesarios siempre y cuando estén vigiladas o hayan recibido formación o instrucciones sobre el funcionamiento seguro del aparato y de los posibles peligros. Está prohibido que los niños jueguen con el aparato.

2. Descripción del aparato y volumen de entrega**2.1 Descripción del aparato (fig. 1-15)**

1. Estribo de conmutación
2. Arco superior de empuje
3. Soporte del arco de empuje
4. Cubierta de protección de la batería
5. Bolsa de recogida de césped
6. Palanca para ajustar la altura de corte
7. Compuerta de expulsión
8. botón de bloqueo de conexión
9. Chasis de acero del cortacésped
- 10a. 2 tornillos cortos
- 10b. 2 tornillos moleteados
- 11a. 2 tornillos largos
- 11b. 2 palancas tensoras
- 11c. 2 piezas intermedias
- 11d. 2 arandelas
12. Enchufe de seguridad
13. 2 sujetacables
14. Tapacubos
15. Indicador de llenado
16. 2 baterías
17. 1 cargadores de baterías
18. Adaptador para sustancia orgánica
19. Adaptador de expulsión lateral
20. Palanca de maniobra (palanca de embrague)
21. Palanca de ajuste de velocidad de la marcha
22. Interruptor Eco/ Indicador batería

2.2 Volumen de entrega y desembalaje (fig. 2)

Sirviéndose de la descripción del volumen de entrega, comprobar que el artículo esté completo. Si faltase alguna pieza, dirigirse a nuestro Service Center o a la tienda especializada más cercana en un plazo máximo de 5 días laborales tras la compra del artículo presentando un recibo de compra válido. A este respecto, observar la tabla de garantía de las condiciones de garantía que se encuentran al final del manual.

- Abrir el embalaje y extraer cuidadosamente el aparato.

- Retirar el material de embalaje, así como los dispositivos de seguridad del embalaje y para el transporte (si existen).
- Comprobar que el volumen de entrega esté completo.
- Comprobar que el aparato y los accesorios no presenten daños ocasionados durante el transporte.
- Si es posible, almacenar el embalaje hasta que transcurra el periodo de garantía.

Peligro!

¡El aparato y el material de embalaje no son un juguete! ¡No permitir que los niños jueguen con bolsas de plástico, láminas y piezas pequeñas! ¡Riesgo de ingestión y asfixia!

- Manual de instrucciones original
- Instrucciones de seguridad

3. Uso adecuado

El cortacésped está destinado al cuidado de superficies de césped.

¡Atención! A fin de evitar todo riesgo de lesiones para el operario, el cortacésped no debe ser empleado para cortar arbustos, setos y matorrales, para cortar y triturar plantas trepadoras o césped en azoteas o terrazas, para limpiar (por aspiración) aceras, evitando asimismo emplearlo como trituradora para desmenuzar ramas de árbol o setos. Además, el cortacésped no debe usarse como azada para allanar irregularidades en el suelo como, por ejemplo, los montículos de tierra hechos por los topes.

Por motivos de seguridad, no emplear el cortacésped como unidad motriz para otras herramientas de trabajo y juegos de herramientas de toda índole, a no ser que ello haya sido permitido expresamente por el fabricante.

Utilizar la máquina sólo en los casos que se indican explícitamente como de uso adecuado. Cualquier otro uso no será adecuado. En caso de uso inadecuado, el fabricante no se hace responsable de daños o lesiones de cualquier tipo; el responsable es el usuario u operario de la máquina.

4. Características técnicas

Revoluciones del motor:3000 r.p.m.
 Peso:28 kg
 Anchura de corte:47 cm
 Volumen de la bolsa de recogida de césped:
65 litros
 Nivel de presión acústica L_{pA} :79,8 dB(A)
 Imprecisión K_{pA} :3 dB(A)
 Nivel de potencia acústica medido L_{WA} :
92,86 dB(A)
 Imprecisión K_{WA} :2,34 dB(A)
 Nivel de potencia acústica garantizado L_{WA} :
96 dB(A)
 Vibración en el mango a_h :1,615 m/s²
 Imprecisión K 1,5 m/s²
 Ajuste de altura de corte:9 niveles
25-80 mm
 Tipo de protección:IPX4

2 baterías Power-X-Change

Tensión:18 V d.c.
 Capacidad5,2 Ah
 N.º de celdas:10

1 cargadores Power X-Change Twincharger

Tensión de entrada:220-240 V~ 50-60 Hz
 Tensión de salida:18 V d.c.
 Corriente de salida:3,0 A
 Clase de protección:II /

¡Atención!

¡El aparato y el cargador solo se pueden emplear para baterías de iones de litio de la serie Power-X-Change!

Peligro!

Ruido y vibración

Los valores con respecto al ruido y la vibración se determinaron conforme a la norma EN 62841.

Usar protección para los oídos.

La exposición al ruido puede ser perjudicial para el oído.

Los valores totales de vibración (suma de vectores en las tres direcciones) se determinaron conforme a la norma EN 62841.

Los valores totales de vibración indicados y el nivel de emisión de ruidos indicado se han calcula-

do conforme a un método de ensayo normalizado y se pueden utilizar para comparar una herramienta eléctrica con otra.

Dichos valores se pueden utilizar también para valorar provisionalmente la carga.

Aviso:

Las emisiones de vibraciones y ruidos pueden diferir de los valores indicados durante el uso real de la herramienta eléctrica en función del modo en el que se utiliza la misma, especialmente del tipo de pieza que se mecaniza.

Limitar el tiempo de trabajo.

Al hacerlo, deben tenerse en cuenta todas las partes del ciclo de servicio (por ejemplo los tiempos en los que la herramienta eléctrica está desconectada y los tiempos en los que está conectada pero funciona sin carga).

¡Reducir la emisión de ruido y las vibraciones al mínimo!

- Emplear sólo aparatos en perfecto estado.
- Realizar el mantenimiento del aparato y limpiarlo con regularidad.
- Adaptar el modo de trabajo al aparato.
- No sobrecargar el aparato.
- En caso necesario dejar que se compruebe el aparato.
- Apagar el aparato cuando no se esté utilizando.
- Llevar guantes.

Riesgos residuales

Incluso si esta herramienta se utiliza adecuadamente, siempre existen riesgos residuales. En función de la estructura y del diseño de esta herramienta eléctrica pueden producirse los siguientes riesgos:

1. Lesiones pulmonares en caso de que no se utilice una mascarilla de protección antipolvo.
2. Lesiones auditivas en caso de que no se utilice una protección para los oídos adecuada.

Aviso:

Este aparato genera un campo electromagnético durante su funcionamiento. En determinadas circunstancias, este campo podrá afectar a los posibles implantes médicos activos o pasivos. Para reducir el peligro de lesiones graves o incluso mortales, recomendamos a las personas que lleven este tipo de implantes que consulten a su médico y al fabricante del implante antes de utilizar el

aparato.

5. Antes de la puesta en marcha

El cortacésped se entrega parcialmente montado. El arco de empuje y la bolsa de recogida deben montarse antes de empezar a utilizar el cortacésped. Siga el manual de instrucciones paso a paso y fíjese en las imágenes a la hora de realizar el montaje.

Montaje del arco de empuje

Montar el arco de empuje superior (2) y el soporte del arco de empuje (3) como se indica en las figuras 3a-3d.

La altura del arco de empuje se puede regular en 3 posiciones.

¡Aviso!

Ajustar siempre la misma altura de mango en ambos lados.

Montaje de la bolsa de recogida (ver fig. 4)

Antes de colgar la bolsa de recogida, apagar el motor y esperar a que la cuchilla se halle totalmente parada. Retirar también los enchufes de seguridad (12) y todas las baterías de accionamiento (16). Levantar la compuerta de expulsión (fig. 4/pos. 7) con una mano. Sostener con la otra mano la bolsa de recogida por la empuñadura y colgarla desde arriba.

Indicador de llenado dispositivo colector (ver fig. 13)

El dispositivo colector dispone de un indicador de nivel de llenado (fig. 2/pos. 15) que se eleva con el caudal de aire que genera el cortacésped cuando está en funcionamiento. Si se cae hacia bolsa de recogida de césped mientras se está cortando el césped, el dispositivo de corte está lleno y se tendrá que vaciar.

Ajuste de la altura de corte

¡Atención!

La altura de corte solo se podrá ajustar cuando el aparato esté apagado, el enchufe de seguridad (12) retirado y las baterías (16) no estén introducidas en el aparato.

Antes de empezar a cortar el césped, compruebe que la herramienta de corte esté afilada y que sus elementos de sujeción no presenten daños. Sustituir aquellas herramientas de corte que no

estén afiladas o se encuentren dañadas con el fin de evitar desequilibrios en el aparato. Durante las comprobaciones, parar el motor y retirar el enchufe de seguridad de la toma de corriente.

La altura de corte se ajusta como se indica a continuación:

1. Presionar la palanca (6) hacia fuera.
2. Ajustar la palanca (6) en la altura de corte deseada.
3. Soltar la palanca (6) y comprobar que esté bien asentada en el dispositivo de retención.

Empleo del adaptador para sustancia orgánica (fig. 5a)

Para cubrir el suelo con sustancias orgánicas, primero se tritura el material cortado en el chasis cerrado del cortacésped y, a continuación, se esparce por el césped. Así no es necesario recoger ni eliminar el césped cortado.

¡Advertencia! Realizar este proceso solo sobre césped muy corto.

¡Aviso!

El adaptador para sustancia orgánica solo se puede insertar cuando el aparato esté apagado, el enchufe de seguridad (12) retirado y las baterías (16) no estén introducidas en el aparato.

Para utilizar esta función, descolgar la bolsa de recogida e introducir el adaptador para sustancia orgánica (fig. 5a/pos. 18) en el orificio de expulsión. Cerrar a continuación la compuerta de expulsión.

Expulsión lateral (fig. 5b)

Para utilizar la expulsión lateral, es preciso tener montado el adaptador para sustancia orgánica (pos. 18). Colgar el adaptador de expulsión lateral (19) como se muestra en la figura 5b

Cómo cargar la batería (fig. 10-12)

1. Sacar la batería del aparato. Para ello, pulsar el dispositivo de retención.
2. Comprobar que la tensión de red coincida con la especificada en la placa de identificación del aparato. Conectar el enchufe del cargador (17) a la toma de corriente. El LED verde empieza a parpadear.
3. Introducir la batería (16) en el cargador (17).
4. El apartado „Indicación cargador“ incluye una tabla con los significados de las indicaciones LED del cargador.

Es posible que la batería se caliente durante el proceso de carga. Esto es normal.

En caso de que no sea posible cargar la batería, comprobar que,

- exista tensión de red en el enchufe
- exista buen contacto entre los contactos de carga.

En caso de que todavía no fuera posible cargar la batería, rogamos enviar

- el cargador
- y la batería

a nuestro servicio de asistencia técnica.

Para realizar un envío adecuado, ponerse en contacto con nuestro servicio de asistencia técnica o con el punto de venta en el que se compró el aparato.

Para el envío o la eliminación de baterías o del aparato, estos deben embalarse por separado en bolsas de plástico para evitar cortocircuitos e incendios.

Es preciso recargar siempre a tiempo la batería para procurar que dure lo máximo posible. Hacerlo es imprescindible también en cuanto se detecta que disminuye el rendimiento del aparato. No descargar jamás la batería por completo. Esto podría provocar un defecto en la batería.

Montaje de la batería (fig. 12a/12b)

Abrir la cubierta de protección de las baterías (pos. 4). Insertar las baterías en los alojamientos como se indica.

Para obtener resultados óptimos en lo que respecta a duración y potencia de corte, emplear baterías de la misma capacidad.

También existe la posibilidad de poner baterías con capacidades distintas en los alojamientos para baterías A y B (fig. 12a).

No obstante, es preciso tener en cuenta que un banco de baterías debe estar siempre dotado de baterías de la misma capacidad e incluir siempre 2 baterías (fig. 15):

por ejemplo, un banco de baterías puede estar equipado con 2 baterías de 4,0 Ah y el banco de baterías opuesto, con 2 baterías de 5,2 Ah.

¡Advertencia!

Utilizar sólo baterías con el mismo nivel de carga, no combinar nunca baterías totalmente cargadas y baterías cargadas a la mitad. Cargar siempre

las dos/todas las baterías a la vez.
La batería con el nivel de carga inferior determina el tiempo de funcionamiento del aparato. Las dos/todas las baterías deben estar cargadas completamente antes de poner el aparato en funcionamiento. Cerrar la tapa de las baterías plegándola y asegurarse de que encaje correctamente.

Indicador de capacidad de batería (fig. 10)

Pulsar el interruptor para acceder al indicador de capacidad de la batería (fig. 10/pos. A). El indicador de capacidad de batería (fig. 10/pos. B) le indica el estado de carga de la batería sirviéndose de 3 LED.

El estado de carga también puede leerse en el indicador (fig. 6/pos. 22) situado en el arco superior de empuje. El indicador no funciona en caso de baterías con función de conmutación (por ejemplo, 4-6 Ah).

Si los 3 LED están iluminados:

La batería está completamente cargada.

Si están iluminados 1 o 2 LED:

La batería dispone de suficiente carga residual.

Si 1 LED parpadea:

La batería está vacía, es preciso cargarla.

Si todos los LED parpadean:

La temperatura de la batería es demasiado baja. Quitar la batería del aparato y dejarla durante un día a temperatura ambiente. Si vuelve a aparecer el fallo, la batería se ha descargado completamente y está defectuosa. Quitar la batería del aparato. Está prohibido emplear o cargar una batería defectuosa.

¡Cuidado!

No aparcar el cortacésped al sol puesto que las baterías se podrían calentar excesivamente.

6. Manejo

¡Cuidado!

El cortacésped está provisto de un interruptor de seguridad para evitar que se use indebidamente. Justo antes de la puesta en marcha del cortacésped, es preciso poner el enchufe de seguridad (fig. 7) y quitarlo cada vez que se interrumpan o finalicen los trabajos.

¡Advertencia!

Por motivos de seguridad no se puede arrancar el cortacésped inalámbrico si está inclinado a más de $70^\circ \pm 10^\circ$ con respecto del suelo.

¡Cuidado!

Con el fin de evitar una conexión involuntaria, se ha equipado el cortacésped con un botón de bloqueo de conexión (fig. 6/pos. 8) que se ha de pulsar antes de que pueda presionarse el arco de posicionamiento (fig. 6 / pos. 1). En cuanto se deje de presionar el arco de posicionamiento, se apagará el cortacésped. El tiempo de arranque puede durar unos segundos (para aligerar el proceso de arranque, inclinar el cortacésped ligeramente hacia atrás (fig. 14)). Repetir este proceso un par de veces para asegurarse de que el aparato funciona correctamente. Antes de efectuar trabajos de reparación o mantenimiento en el equipo, asegurarse de que la cuchilla no gire, se haya retirado el enchufe de seguridad (12) y no estén introducidas las baterías (16).

Aviso: no abrir nunca la compuerta del expulsor cuando se esté vaciando el dispositivo colector y el motor esté todavía funcionando. La cuchilla giratoria puede ocasionar lesiones de gravedad.

Fijar siempre con cuidado la compuerta de expulsión o la bolsa de recogida de césped. Para retirarla, primero apagar el motor y retirar el enchufe de seguridad (12).

Accionamiento de avance

Cuando se activa la palanca de maniobra/palanca de embrague (fig. 6/pos. 20) se cierra el acoplamiento para el accionamiento de avance y el cortacésped empieza a desplazarse con el motor en marcha. Para detener el cortacésped, soltar la palanca de maniobra a tiempo. Practicar el desplazamiento y detención antes de cortar el césped por primera vez para acostumbrarse a ello.

Ajuste de la velocidad de la marcha (Vario Speed)

La velocidad de avance del cortacésped se puede ajustar de manera variable. Para ello girar la palanca de ajuste (fig. 6/pos. 21) hasta alcanzar la velocidad deseada.

¡Advertencia! El accionamiento de avance funciona solo si el motor está en marcha. Por lo tanto, primero se tiene que poner en marcha el motor y una vez alcanzada al menos la velocidad nominal

del motor, se podrá activar la palanca de maniobra/ palanca de embrague (20). Se recomienda adaptar la velocidad de avance a la altura deseada del césped a cortar. Cuanto más alto está el césped, más lenta será la velocidad a elegir.

Es necesario mantener siempre la distancia de seguridad establecida por el mango entre la carcasa de la cuchilla y el operario. Se aconseja ser especialmente cuidadoso a la hora de cortar el césped, especialmente al cambiar el sentido de la marcha en zanjas y pendientes. Es preciso asegurarse de que se mantiene una posición segura, de que se lleva calzado de suela antideslizante, con buenas propiedades adherentes y pantalones largos.

Cortar siempre el césped de forma transversal a la pendiente. Por motivos de seguridad, no debe cortarse el césped con la máquina en pendientes con más de 15 grados de inclinación.

Poner especial cuidado al moverse hacia atrás y al tirar del cortacésped. ¡Peligro de tropezar!

Instrucciones para cortar el césped de manera adecuada

A la hora de cortar el césped, se recomienda hacer pasadas que se superpongan. Cortar el césped empleando únicamente cuchillas afiladas y en perfecto estado con el fin de que los tallos no se deshilachen, provocando así un amarilleamiento del césped.

Para conseguir un corte limpio del césped es necesario que los recorridos del cortacésped sean lo más rectos posible. Dichos recorridos deben superponerse entre sí algunos centímetros para que no quede ninguna banda de césped sin cortar.

La frecuencia con la que se debe cortar el césped dependerá básicamente de lo rápido que crezca. En la temporada de mayor crecimiento (mayo-junio) dos veces por semana, en otras épocas, una vez por semana. La altura de corte debe ser de entre 4 y 6 cm, dejando que el césped crezca unos 4-5 cm más antes de volver a cortarlo. El césped con una altura normal de hasta 8 cm se puede cortar sin problema a la altura deseada. Si alguna vez se deja crecer el césped más de lo normal, no cometer el error de volver a cortarlo a la altura regular puesto que solo se dañaría. Por consiguiente, en caso de que la altura del césped supere los 10 cm, recomendamos cortarlo primero con el ajuste más alto de la altura

de corte.

¡Advertencia!

El ajuste de la altura de corte influye en el nivel de potencia de corte que se puede alcanzar.

Mantener limpia la parte inferior del chasis del cortacésped, eliminando totalmente los residuos de césped acumulados. Los residuos acumulados dificultan el proceso de puesta en marcha, menoscabando calidad de corte y la expulsión de césped.

En las pendientes, es necesario que el recorrido de corte se efectúe de forma transversal a la pendiente. El cortacésped no puede resbalar si se halla en posición oblicua hacia arriba. Seleccionar la altura de corte correspondiente a la longitud real del césped. Pasar el cortacésped varias veces de tal manera que cada vez que lo pase cortar un máximo de 4 cm de césped.

Antes de realizar cualquier control en la cuchilla, parar el motor y retirar el enchufe de seguridad (12) y las baterías (16). Tener siempre en cuenta que, aunque se haya apagado el motor, la cuchilla sigue girando por inercia durante algunos segundos. No intentar jamás parar la cuchilla. Comprobar con regularidad si la cuchilla se halla bien sujeta, en buen estado y bien afilada. Si se encuentra dañada, afilarla o cambiarla por otra nueva. En caso de que la cuchilla en movimiento tropiece con algún objeto, parar el cortacésped y esperar hasta que la cuchilla se detenga por completo. A continuación, controlar el estado de la cuchilla y del soporte de la cuchilla. En caso de que presenten daños es necesario cambiarlas.

Cuando empiecen a dejarse restos de césped mientras lo esté cortando será preciso que vacíe la bolsa de recogida. ¡Atención! Antes de extraer la bolsa de recogida, es necesario apagar el motor y esperar a que la herramienta de corte esté parada por completo. Retirar el enchufe de seguridad (12).

Para extraer la bolsa de recogida, levantar la compuerta de expulsión con una mano y, con la otra, sacar la bolsa estirándola por el asa. De acuerdo con la normativa relativa a seguridad, la compuerta de expulsión se cierra de golpe una vez extraída la bolsa de recogida, obturando así el orificio posterior de expulsión. En caso de que queden restos de césped en el orificio, es necesario retirar el cortacésped aprox. 1 m, con el fin de facilitar el arranque del motor.

No eliminar con la mano o los pies los restos de césped que se encuentren adheridos al chasis y en la herramienta de trabajo, utilizar siempre un objeto adecuado, por ejemplo, cepillos o escobillas.

Para poder recoger bien el césped, es preciso limpiar el interior de la bolsa de recogida después del uso.

Colgar la bolsa de recogida únicamente cuando se haya desconectado el motor, retirado el enchufe de seguridad y la herramienta de corte esté totalmente parada.

Levantar con una mano la compuerta de expulsión, mientras sostiene con la otra mano el asa de la Bolsa de recogida y la cuelga desde arriba.

7. Mantenimiento, limpieza y pedido de piezas de repuesto

¡Peligro!

Antes de cualquier trabajo de limpieza es preciso retirar el enchufe de seguridad y todas las baterías (16) (fig. 7/pos. 12).

7.1 Limpieza

- Evitar al máximo posible que la suciedad y el polvo se acumulen en los dispositivos de seguridad, las rendijas de ventilación y la carcasa del motor. Frotar el aparato con un paño limpio o limpiarlo con aire comprimido manteniendo la presión baja.
- El cortacésped no debe limpiarse con agua corriente, especialmente a alta presión.
- Se recomienda limpiar el aparato inmediatamente después de cada uso.
- Limpiar el aparato de forma periódica con un paño húmedo y un poco de jabón blando. No utilizar productos de limpieza o disolventes; ya que podrían deteriorar las piezas de plástico del aparato. Es preciso evitar que entre agua en el interior del aparato.

7.2 Mantenimiento

- Las cuchillas desgastadas o que presenten daños, los soportes de la cuchilla y los pernos han de ser cambiados únicamente como juego completo por una persona especializada con el fin de mantener el equilibrio adecuado de la máquina.
- Asegurarse de que todos los elementos de

sujeción (tornillos, tuercas, etc.) estén bien apretados para que se pueda trabajar con el cortacésped de forma segura.

- Comprobar regularmente que el dispositivo de recogida de césped no presente señales de desgaste.
- Cambiar las piezas desgastadas o que presenten daños.
- Es preciso limpiar y a continuación engrasar todas los componentes con rosca, así como las ruedas y los ejes con el fin de garantizar que tengan una larga vida útil.
- El cuidado regular del cortacésped garantiza no solo que tenga una larga vida útil y rendimiento, sino que también redunde en pro de la facilidad y eficiencia requeridas a la hora de cortar el césped.
- El componente más sometido al desgaste es la cuchilla. Comprobar regularmente el estado de la misma, así como que se halle bien sujeta. En caso de que la cuchilla esté desgastada, se ha de cambiar o afilar de inmediato. Si el cortacésped vibra en exceso, significa que la cuchilla no se halla bien equilibrada o que se ha deformado debido a los golpes. En este caso, la misma debe ser cambiada o reparada.
- No es preciso realizar el mantenimiento de otras piezas en el interior del aparato.

Las luces solo pueden ser sustituidas por repuestos del fabricante. Póngase en contacto con el servicio de atención al cliente de Einhell.

7.3 Cómo cambiar la cuchilla

Por motivos de seguridad, aconsejamos que una persona especializada y autorizada para ello efectúe el cambio de la cuchilla. ¡Cuidado! ¡Retirar el enchufe de seguridad y las baterías (16)! ¡Ponerse guantes de trabajo! Emplear únicamente cuchillas originales, de no ser así, no se garantiza el funcionamiento correcto ni la seguridad del aparato.

Para cambiar la cuchilla, es preciso seguir los siguientes pasos:

1. Soltar el tornillo de fijación (véase fig. 9).
2. Retirar la cuchilla y sustituirla por una nueva.
3. Durante el montaje de la nueva cuchilla, asegurarse de hacerlo en el sentido correcto. Las aspas de la cuchilla deben penetrar en el compartimento del motor (véase fig. 9). Los mandriles de sujeción deben coincidir con las perforaciones de la cuchilla. (véase fig. 9)
4. A continuación, volver a apretar el tornillo de

sujeción. El par debe ser de aprox. 25 Nm. Cuando no se necesite usar más el cortacésped, es preciso someterlo a un control completo, eliminando todos aquellos residuos acumulados que se encuentren. Cuando se vuelva a emplear el cortacésped no olvidarse de comprobar el estado de la cuchilla. Ponerse en contacto con el departamento de reparaciones de nuestro servicio de atención al cliente. Utilizar únicamente piezas de recambio originales.

7.4 Pedido de piezas de recambio:

Al solicitar recambios se indicarán los datos siguientes:

- Tipo de aparato
- No. de artículo del aparato
- No. de identidad del aparato
- No. del recambio de la pieza necesitada.

Encontrará los precios y la información actual en www.Einhell-Service.com

8. Almacenamiento y transporte

Retirar la(s) batería(s).

Almacenamiento

Guardar el aparato y sus accesorios en un lugar oscuro, seco, protegido de las heladas e inaccesible para los niños. La temperatura de almacenamiento óptima se encuentra entre los 5 y 30 °C. Guardar el aparato en su embalaje original.

Transporte

- Poner los dispositivos de protección para el transporte (en caso de existir).
- Para facilitar el transporte (o el almacenamiento), abrir la palanca tensora (fig. 3b/pos. 11b) de modo que el arco de empuje se pueda plegar en este punto. Asegurarse de no dañar el cable ni los tubos.
- Proteger el aparato contra daños y fuertes vibraciones, especialmente durante el transporte en vehículos.
- Asegurar el aparato para que no se resbale ni se vuelque.

9. Eliminación y reciclaje

El aparato está protegido por un embalaje para evitar daños producidos por el transporte. Este embalaje es materia prima y, por eso, se puede volver a utilizar o llevar a un punto de reciclaje. El aparato y sus accesorios están compuestos de diversos materiales, como, p. ej., metal y plástico. Los aparatos defectuosos no deben tirarse a la basura doméstica. Para su eliminación adecuada, el aparato debe entregarse a una entidad recolectora prevista para ello. En caso de no conocer ninguna, será preciso informarse en el organismo responsable del municipio.

10. Indicación cargador

Estado de indicación		Significado y medida
LED rojo	LED verde	
Apagado	Parpadea	Listo para funcionamiento El cargador está conectado a la red y listo para el funcionamiento, la batería no está en el cargador
Encendido	Apagado	Carga El cargador carga la batería en modo rápido. Consultar el tiempo de carga necesario en el cargador. ¡Advertencia! En función de lo cargada que esté la batería, los tiempos de carga reales pueden diferir de los indicados.
Apagado	Encendido	La batería está cargada y está lista para utilizar. (READY TO GO) Después se cambia a carga lenta hasta que la batería esté completamente cargada. Para ello, dejar la batería en el cargador unos 15 minutos más. Medida: Sacar la batería del cargador. Desconectar el cargador de la red.
Parpadea	Apagado	Carga adaptada El cargador se encuentra en el modo de carga lenta. Por motivos de seguridad, en este modo la batería se carga con mayor lentitud y tarda más tiempo. Esto puede deberse a las siguientes causas: - Hace mucho tiempo que no se ha cargado la batería. - La temperatura de la batería no se encuentra dentro del rango óptimo. Medida: Esperar hasta que el proceso de carga haya finalizado, la batería puede seguir cargándose.
Parpadea	Parpadea	Fallo El proceso de carga ya no es posible. La batería está defectuosa. Medida: Está prohibido cargar una batería defectuosa. Sacar la batería del cargador.
Encendido	Encendido	Avería por temperatura La batería está demasiado caliente (p. ej. por radiación solar directa) o demasiado fría (por debajo de 0° C) Medida: Sacar la batería y guardarla durante 1 día a temperatura ambiente (aprox. 20° C).

11. Plan para localización de fallos

Fallo	Posibles causas	Solución
El motor no arranca	<ul style="list-style-type: none"> a) Se han soltado las conexiones en el motor b) El aparato se para cuando el césped está muy alto c) Hay un atasco en el chasis d) Enchufe de seguridad no introducido e) Batería puesta de forma incorrecta 	<ul style="list-style-type: none"> a) Un especialista autorizado deberá comprobarlo b) Arrancar sobre césped corto o sobre superficies ya cortadas; modificar eventualmente la altura de corte c) Limpiar el chasis para que la cuchilla funcione correctamente d) Introducir el enchufe de seguridad (ver apdo. 6) e) Quitar la batería y volver a ponerla (ver apdo. 5.)
El motor de accionamiento no arranca	<ul style="list-style-type: none"> a) Se han soltado las conexiones en el motor b) El aparato se para cuando el césped está muy alto c) Hay un atasco en el chasis d) Enchufe de seguridad no introducido e) Batería puesta de forma incorrecta f) El diferencial térmico ha saltado 	<ul style="list-style-type: none"> a) Un especialista autorizado deberá comprobarlo b) Arrancar sobre césped corto o sobre superficies ya cortadas; modificar eventualmente la altura de corte c) Limpiar el chasis para que la cuchilla funcione correctamente d) Introducir el enchufe de seguridad (ver apdo. 6) e) Quitar la batería y volver a ponerla (ver apdo. 5.) f) Dejar que el aparato se enfríe durante al menos 10 min
La potencia del motor disminuye	<ul style="list-style-type: none"> a) Césped demasiado crecido o húmedo b) Chasis del cortacésped atascado c) Cuchilla fuertemente gastada d) La potencia de la batería disminuye 	<ul style="list-style-type: none"> a) Corregir la altura de corte b) Limpiar chasis c) Cambiar cuchilla d) Comprobar la capacidad de la batería y, de ser necesario, cargarla (ver apdo. 5.)
Corte irregular	<ul style="list-style-type: none"> a) Cuchilla gastada b) Altura de corte incorrecta 	<ul style="list-style-type: none"> a) Cambiar o afilar cuchilla b) Corregir la altura de corte

Advertencia! ¡El motor lleva un guardamotor que lo desconecta en caso de sobrecarga y, tras una breve pausa de enfriamiento, vuelve a conectarlo de forma automática!

Eliminación



Las herramientas eléctricas, baterías, accesorios y embalajes deberán someterse a un proceso de recuperación que respete el medio ambiente.

¡No arroje las herramientas eléctricas, acumuladores o pilas a la basura!

Este producto debe depositarse como residuo en un lugar de recogida adecuado para su reciclaje

Sólo para los países de la UE:

De acuerdo con la directiva europea 2012/19/UE sobre aparatos eléctricos y electrónicos de desecho y su realización en la legislación nacional y la directiva europea 2006/66/CE, las herramientas eléctricas que ya no son aptas para su uso y respectivamente los acumuladores/las pilas defectuosos o vacíos deberán ser recogidos por separado y reciclados de manera respetuosa con el medio ambiente.

En el caso de una eliminación inadecuada, los aparatos eléctricos y electrónicos pueden tener efectos nocivos para el medio ambiente y la salud humana debido a la posible presencia de sustancias peligrosas.

Sólo está permitido copiar la documentación y documentos anexos del producto, o extractos de los mismos, con autorización expresa de Einhell Germany AG.

Nos reservamos el derecho a realizar modificaciones técnicas.

Información de servicio

En todos los países mencionados en el certificado de garantía disponemos de distribuidores competentes cuyos datos de contacto podrán consultar en dicho certificado. Dichos distribuidores están a su disposición para cualquier asunto relacionado con el servicio como reparación, suministro de piezas de repuesto y desgaste, o con respecto a los materiales de consumo.

Es preciso tener en cuenta, que las siguientes piezas de este producto se someten a desgaste natural o provocado por el uso o que se necesitan las siguientes piezas como materiales de consumo.

Categoría	Ejemplo
Piezas de desgaste*	Batería
Material de consumo/Piezas de consumo*	Cuchilla
Falta de piezas	

*¡no tiene por qué estar incluido en el volumen de entrega!

En caso de deficiencia o fallo, rogamos que lo registre en la página web www.Einhell-Service.com. Describa exactamente el fallo y responda siempre a las siguientes preguntas:

- ¿Ha funcionado el aparato en algún momento o estaba defectuoso desde el principio?
- ¿Le ha llamado algo la atención antes de surgir el fallo (indicio antes del fallo)?
- ¿Qué fallo de funcionamiento le parece que presenta el aparato (indicio principal)?
Describa ese fallo en el funcionamiento.

Certificado de garantía

Estimado cliente:

Nuestros productos están sometidos a un estricto control de calidad. No obstante, lamentaríamos que este aparato dejara de funcionar correctamente, en tal caso, le rogamos que se dirija a nuestro servicio de atención al cliente en la dirección indicada en la parte inferior de la presente tarjeta de garantía. Con mucho gusto le atenderemos también telefónicamente en el número de servicio indicado a continuación. Para hacer válido el derecho de garantía, proceda de la siguiente forma:

1. Estas condiciones de garantía van dirigidas exclusivamente a los consumidores, es decir, personas naturales que no desean emplear este producto en el marco de su actividad comercial ni autónoma. Estas condiciones de garantía regulan prestaciones adicionales de garantía que el fabricante abajo mencionado promete, de manera adicional a la garantía legal, a los compradores de sus nuevos aparatos. Las prestaciones de garantía que le corresponden conforme a ley no se ven afectadas por la presente. Nuestra prestación de garantía es gratuita para usted.
2. La garantía se extiende exclusivamente a defectos en un aparato nuevo del fabricante abajo mencionado adquirido por usted en la Unión Europea, ocasionados por fallos de material o de producción, y está limitada, según nuestra elección, a la reparación de los defectos o al cambio del aparato. Es preciso tener en consideración que nuestro aparato no está indicado para un uso comercial, profesional o en taller. Por lo tanto, no procederá un contrato de garantía cuando se utilice el aparato dentro del periodo de garantía en establecimientos industriales, comerciales o talleres, así como actividades similares. En caso de artículos de la línea „Professional“ no se aplica la exclusión del uso comercial, profesional o en taller.
3. Nuestra garantía no cubre:
 - Daños en el aparato ocasionados por la no observancia de las instrucciones de montaje o por una instalación no profesional, no observancia de las instrucciones de uso (como, p. ej., conexión a una tensión de red o corriente no indicada) o la no observancia de las disposiciones de mantenimiento y seguridad o por la exposición del aparato a condiciones anormales del entorno o por la falta de cuidado o mantenimiento.
 - Daños en el aparato ocasionados por aplicaciones impropias o indebidas (como, p. ej., sobrecarga del aparato o uso de herramientas o accesorios no homologados), introducción de cuerpos extraños en el aparato (como, p. ej., arena, piedras o polvo...), daños producidos por el transporte, uso violento o influencias externas (como, p. ej., daños por caídas).
 - Daños en el aparato o en piezas del aparato provocados por el desgaste natural, habitual o producido por el uso. Por ejemplo, las baterías están sometidas a un desgaste natural y debido a su estructura están diseñadas para un número de ciclos limitado. El desgaste se ve influenciado negativamente por las velocidades de carga, cargas demandadas, pero también por la exposición al calor, frío, vibración y sacudidas.
4. El periodo de garantía es de 2 años y comienza en la fecha de compra del artículo. Puede ampliar a 3 años su plazo de garantía si registra en nuestra web en los primeros 30 días desde la fecha de compra su artículo. El derecho de garantía vence una vez transcurrido el plazo de garantía. La reparación o cambio del aparato no conllevará una prolongación del plazo de garantía, ni un nuevo plazo de garantía. Ni para el artículo ni para las piezas de repuesto montadas. Esto también se aplica en el caso de un servicio in situ.
5. Para hacer efectivo su derecho a garantía, registre su aparato defectuoso en: www.einhell.es. Tenga a mano el recibo de compra o cualquier otro comprobante que acredite la compra del aparato nuevo. La garantía no cubre aquellos aparatos que se envíen sin el comprobante pertinente o sin la placa de identificación puesto que resulta difícil localizarlos. Si nuestra prestación de garantía incluye el defecto aparecido en el aparato, recibirá de inmediato un aparato reparado o nuevo de vuelta.
6. Si ha trasladado el aparato a otro país de la Unión Europea distinto al país en el que ha adquirido el aparato, prestaremos el servicio de garantía a través de un distribuidor local. En caso de traslado fuera de la Unión Europea desaparecerá el derecho de garantía.

Naturalmente, también solucionaremos los defectos del aparato que no se encuentren comprendidos o ya no se encuentren dentro del periodo de garantía.

Para ello, consulte en nuestro mail de servicio postventa-es@einhell.com como tiene que proceder.

Servicio tecnico: Comercial Einhell S.A., Rua da Aldaia, 225, Apartado 2100, 4410-459 Arcozelo VNG

Vaara!

Laitteita käytettäessä tulee noudattaa tiettyjä turvallisuusvaroitoimia tapaturmien ja vaurioiden välttämiseksi. Lue sen vuoksi tämä käyttöohje / nämä turvallisuusmääräykset huolellisesti läpi. Säilytä ne hyvin, jotta niissä olevat tiedot ovat myöhemminkin milloin vain käytettävissäsi. Jos luovutat laitteen muille henkilöille, ole hyvä ja anna heille myös tämä käyttöohje / nämä turvallisuusmääräykset laitteen mukana. Emme ota mitään vastuuta tapaturmista tai vaurioista, jotka ovat aiheutuneet tämän käyttöohjeen tai turvallisuusohjeiden noudattamisen laiminlyönnistä.

Laitteessa olevan ohjekilven selostus (katso kuva 16)

1. „Varoitus - Tapaturmavaaran vähentämiseksi lue käyttöohje“
2. Säilytä välimatka!
3. Varo! - Terävät leikkuriterät - vedä turvapisto-ke ennen kunnossapitotöitä.
Leikkurinterät pyörivät vielä moottorin sammuttamisen jälkeenkin!
4. Suojaa laitetta sateelta ja kosteudelta
5. Taattu melunpäästöjen tehotaso: xx dB
6. Hävitä akku määräysten mukaisesti
7. Käytä akkuja, joiden lataustaso on sama.
8. Varo viiltohaavoja. Huomio, pyörivät terät.
9. Vedä ennen kaikkia puhdistustoimia turvapisto-ke irti ja ota kaikki akkusarjat pois.

1. Turvallisuusmääräykset

Laitetta koskevat turvallisuusmääräykset löydät oheistetusta vihkosesta.

Varoitus!

Lue kaikki turvallisuusmääräykset, ohjeet, kuvat ja tekniset erittelyt, joilla tämä sähkötyökalu on varustettu. Jos seuraavia ohjeita ei noudateta, saattaa tästä aiheutua sähköiskuja, tulipaloja ja/tai vaikeita vammoja.

Säilytä kaikki turvallisuusmääräykset ja ohjeet myöhempää tarvetta varten.

Lapset eivät saa käyttää tätä laitetta. Lapset eivät saa suorittaa puhdistus- ja huoltotoimia. Henkilöt, joiden fyysiset, aistiperäiset tai henkiset kyvyt ovat rajoittuneet tai joilla ei ole tarvittavaa kokemusta tai tietoutta, saavat käyttää tätä laitetta ainoastaan, jos heitä valvotaan tai heitä on opastettu laitteen turvallisessa käytössä niin, että he ymmärtävät tästä aiheutuvat vaarat. Lapset eivät saa leikkiä laitteella.

2. Laitteen kuvaus ja toimituksen sisältö**2.1 Laitteen kuvaus (kuva 1-15)**

1. KytKentäsanka
2. Ylempi työntösanka
3. Työntösangan pidike
4. Akun suojakupu
5. Silppukori
6. Leikkuukorkeuden säätövipu
7. Poistoluukku
8. Käynnistysesto
9. Teräsleikkuukansi
- 10a. 2 kpl lyhyitä ruuveja
- 10b. 2 kpl kahvan ruuveja
- 11a. 2 kpl pitkiä ruuveja
- 11b. 2 kpl kiristysvipuja
- 11c. 2 kpl välikappaleita
- 11d. 2 kpl aluslevyjä
12. Varmistuspisto-ke
13. 2 kpl johdonpidikepinteitä
14. Pölykapseli
15. Täyttömäärän näyttö
16. 2 kpl akkuja
17. 1 kpl akkulatureita
18. Hakesovit- in
19. Sivuheittosovit- in
20. Ajovipu (kytkinvipu)
21. Ajonopeuden säätövipu
22. Katkaisin Eco/ paristonäyttö

2.2 Toimituksen laajuus ja pakkauksesta purkamisen (kuva 2)

Tarkasta tässä kuvatun toimitus- selostuksen avulla, että tuote on täysimääräinen. Jos osia puuttuu, ota viimeistään 5. arkipäivänä oston jälkeen yhteyttä asiakaspalveluumme tai siihen myyn- tipisteeseen, josta olet ostanut laitteen, ja esitä vastaava ostotosite. Huomioi tässä myös tämän ohjekirjan lopussa olevat asiakaspalveluohjeet ja takuusuoritustaulukko.

- Avaa pakkaus ja ota laite varovasti pakkauksesta.
- Poista pakkausmateriaalit sekä pakkaus- ja kuljetusvarmistukset (mikäli käytetty).
- Tarkasta, onko toimitus täysilukuinen.
- Tarkasta, onko laitteessa ja varusteissa kuljetusvaurioita.
- Säilytä pakkaus, mikäli mahdollista, takuua- jan loppuun saakka.

Vaara!

Laite ja pakkausmateriaalit eivät ole lasten leikkikaluja! Lapset eivät saa leikkiä muovipusseilla, kelmuilla tai pienillä osilla! Niistä uhkaa nielais- ja tukehtumisvaara!

- Alkuperäiskäyttöohje
- Turvallisuusmääräykset

3. Määräysten mukainen käyttö

Ruohonleikkuri on tarkoitettu ruohon tai nurmikko-alueiden hoitoon.

Huomio! Käyttäjän ruumiillisen vaarannuksen vuoksi ruohonleikkuria ei saa käyttää pensaikkojen, pensasaitojen ja koristepensaiden leikkaamiseen, kattoistutusten tai parvekekukkalaatikoiden rön-sykasvien tai ruohon leikkaamiseen tai pienentämiseen, jalkakäytävien puhdistamiseen (roskien imuun) tai silppurina puiden tai pensasaitojen leikkajätteiden pienentämiseen. Ruohonleikkuria ei myöskään saa käyttää moottorikuokkana tai maankohoumien tasoittamiseen, kuten esim. myyränkasojen levittämiseen.

Turvallisuussyistä ruohonleikkuria ei saa käyttää minkäänlaisten muiden työkalujen tai työkalujen käyttölaitteena, paitsi jos valmistaja on nimenomaisesti sallinut tämän.

Konetta saa käyttää ainoastaan sille määrättyyn tarkoitukseen. Kaikkinainen tämän ylittävä käyttö ei ole määräysten mukaista. Kaikista tästä aiheutuvista vahingoista tai loukkaantumisista on vastuussa laitteen omistaja/käyttäjä eikä suinkaan sen valmistaja.

4. Tekniset tiedot

Moottorin kierrosluku:3000 min⁻¹
 Paino:28 kg
 Leikkausleveys:47 cm
 Silppukorin tilavuus:65 litraa
 Äänen painetaso L_{pA} :79,8 dB(A)
 Mittausepätaarkkuus K_{pA} :3 dB(A)
 Mitattu äänen tehotaso L_{WA} :92,86 dB(A)
 Mittausepätaarkkuus K_{WA} :2,34 dB(A)
 Taattu äänen tehotaso L_{WA} :96 dB(A)
 Tärinä varressa a_n :1,615 m/s²
 Mittausepätaarkkuus K:1,5 m/s²

Leikkauskorkeuden säätö:9-vaiheinen
25-80 mm
 Suojalaji:IPX4

2 kpl Power-X-Change akkuja

Jännite:18 V tasavirta
 Teho5,2 Ah
 Kennojen lukumäärä:10

1 Power-X-Twincharger -latauslaitetta

Tulojännite:220-240 V~ 50/-60 Hz
 Lähtöjännite:18 V tasavirta
 Lähtövirta:3,0 A
 Suojausluokka:II /

Huomio!

Laitetta ja laturia saa käyttää vain Power-X-Change -sarjan litiumioniparistojen kera!

Vaara!**Melu ja tärinä**

Melu- ja tärinäarvot on mitattu standardin EN 62841 mukaisesti.

Käytä kuulosuojuksia.

Melu saattaa aiheuttaa kuulon menetyksen.

Tärinän kokonaisarvot (vektorisumma kolmesta suunnasta) mitattu standardin EN 62841 mukaisesti.

Annetut tärinän kokonaispäästöarvot ja annetut melunpäästöarvot on mitattu normitetulla koetusmenetelmällä ja niitä voidaan käyttää sähkötyökalun vertaamiseksi toiseen sähkötyökaluun.

Annettuja tärinän päästöarvoja ja annettuja melunpäästöarvoja voidaan käyttää myös rasituksen alustavaan arviointiin.

Varoitus:

Tärinä- ja melupäästöt voivat poiketa annetuista arvoista sähkötyökalua käytettäessä tositilanteessa, riippuen sähkötyökalun käyttötavasta ja erityisesti siitä, minkätyyppistä työstökappaletta käsitellään.

Rajoita työskentelyaika!

Tällöin tulee huomioida käyttöjakson kaikki osuudet (esimerkiksi ajat, jolloin sähkötyökalu on sammutettu, sekä ne ajat, jolloin se on tosin kytetty päälle, mutta käy kuormittamatta).

Rajoita melunpäästöt ja ääninä mahdollisimman vähäisiksi!

- Käytä ainoastaan moitteettomia laitteita.
- Huolla ja puhdista laite säännöllisesti.
- Sovita työskentelytapasi laitteen mukaiseksi.
- Älä ylikuormita laitetta.
- Tarkastuta laite aina tarvittaessa.
- Sammuta laite, kun sitä ei käytetä.
- Käytä suojakäsineitä.

Jäämääriskit

Silloinkin, kun käytät tätä sähkötyökalua määräysten mukaisesti, jää jäljelle joitain riskejä. Tämän sähkötyökalun rakenteesta ja mallista riippuen saattaa esiintyä seuraavia vaaroja:

1. keuhkovaurioita, ellei käytetä sopivaa pölysuojanaamaria.
2. kuulovaurioita, ellei käytetä soveliaita kuulosuojaimia.

Varoitus!

Tämä laite kehittää käytön aikana sähkömagneettisen kentän. Tämä kenttä saattaa tietyissä olosuhteissa vaikuttaa aktiivisiin tai passiivisiin lääkinällisiin siirrännäisiin. Vakavien tai kuolemaan johtavien vammojen välttämiseksi suosittelemme, että henkilöt, joilla on lääkinällisiä siirrännäisiä, kysyvät neuvoa lääkäriltään tai lääkinällisen siirrännäisen valmistajalta, ennen kuin he käyttävät laitetta.

5. Ennen käyttöönottoa

Ruohonleikkuri toimitetaan osittain koottuna. Työntökaari ja silppukori tulee asentaa ennen ruohonleikkurin käyttöä. Noudata käyttöohjetta askel askeleelta ja käytä kuvia apuna kokoamisessa.

Työntösangan asentaminen

Asenna ylempi työntösanka (2) ja työntösangan pidike (3) kuten kuvissa 3a-3d näytetään. Työntösangan korkeutta voidaan säätää 3 eri tasolle.

Varoitus!

Molemmille puoliille tulee säätää sama varren korkeus.

Silppukorin asennus (katso kuva 4)

Silppukoria paikalleen ripustettaessa tulee moottorin olla sammutettu eikä leikkausterä saa pyöriä. Ota myös turvapistoke (12) ja kaikki käyttöakut

(16) pois. Nosta poistoluukkua (kuva 4/nro 7) yhdellä kädellä. Pidä toisella kädellä silppukoria kahvasta ja ripusta se ylhäältä paikalleen.

Silppukorin täyttömäärän näyttö (katso kuva 13)

Silppukori on varustettu täyttömäärän näytöllä (kuva 2/nro 15). Ruohonleikkurin käytön aikana syntyvä ilmavirta nostaa näyttöläpän ylös. Jos se putoaa leikkaamisen aikana alas silppukorin päälle, niin silppukori on täynnä ja se tulisi tyhjentää.

Leikkauskorkeuden säätö

Huomio!

Leikkauskorkeuden säädön saa tehdä vain laitteen ollessa sammutettuna, turvapistokkeen (12) irrotettuna ja akut (16) poistettuina.

Ennen kuin aloitat ruohonleikkuun, tarkasta, onko terä tylsistynyt tai sen kiinnityslaitteet vahingoittuneet. Vaihda tylsät ja/tai vahingoittuneet leikkausvälineet uusiin, jotta niistä ei aiheudu epätasapainottumista. Sammuta moottori tätä tarkastusta varten ja irrota turvapistoke.

Leikkauskorkeuden säätö tulee suorittaa seuraavasti (katso kuva 8):

1. Paina vipua (6) ulospäin.
2. Säädä vipu (6) halutulle leikkauskorkeudelle.
3. Päästä vipu (6) irti ja tarkasta, että se on lukittunut tukevasti paikalleen.

Hakesovittimen käyttö (kuva 5a)

Kasvuhakkeella tarkoitetaan suljetussa ruohonleikkurissa silputtua ruoholeikettä, joka levitetään takaisin nurmikolle. Silpun poistoa ja hävittämistä ei enää tarvitse tehdä.

Viite! Kasvuhakkeen teko on mahdollista vain kun ruoho on suhteellisen lyhyttä.

Varoitus!

Hakekiilan saa panna paikalleen vain laitteen ollessa sammutettuna, turvapistokkeen (12) irrotettuna ja akut (16) poistettuina.

Haketoimintoa käyttäaksesi nosta silppupussi pois, työnnä hakesovitin (kuva 5a/nro 18) poistokoukkuun ja sulje poistoluukku.

Sivupoisto (kuva 5b)

Sivupoistotoiminnon käyttämiseksi täytyy ensin asentaa hakesovitin (18). Ripusta sivupoistosovitin (19) kuvan 5b mukaisesti paikalleen.

Akun lataaminen (kuva 10-12)

1. Ota akkusarja laitteesta pois. Paina tätä varten lukitusnäppäintä.
2. Vertaa, vastaako, että tyyppikilvessä annettu verkkojännite käytettävissä olevaa verkkojännitettä. Työnnä latauslaitteen verkkopistoke (17) pistorasiaan. Vihreä LED alkaa vilkkua.
3. Työnnä akku (16) latauslaitteeseen (17).
4. Kohdasta „Latauslaitteen näyttö“ löydät taulukon, josta selviävät latauslaitteen LED-näytön merkitykset.

Latauksen aikana akku saattaa lämmetä hieman. Tämä on kuitenkin normaalia.

Jos akkusarjan lataaminen ei onnistu, ole hyvä ja tarkasta,

- onko pistorasiasa verkkojännite
- ovatko latauskontaktit moitteettomasti yhteydessä latauslaitteeseen.

Jos akkusarjan lataaminen ei vielä onnistu, pyydämme toimittamaan

- latauslaitteen
- sekä akkusarjan tekniseen asiakaspalveluumme.

Pyydämme ottamaan yhteyttä asiakaspalveluumme tai myyntipisteeseen, josta laite on ostettu, saadaksesi ohjeet asianmukaista lähettämistä varten.

Huolehdi akkujen tai akkukäyttöisen laitteen lähettämisesä ja hävittämisessä siitä, että ne on pakattu erikseen muovipusseihin, jotta vältetään oikosulut ja tulipalo!

Jotta akkusarjan elinikä olisi mahdollisimman pitkä, tulee se aina ladata riittävän ajoissa. Tämä on joka tapauksessa tarpeen, kun huomaat laitteen tehon heikkenevän. Älä koskaan anna akkusarjan tyhjentyä täysin. Tästä seuraa akkusarjan vahingoittuminen!

Akun asentaminen (kuvat 12a/12b)

Avaa akkujen suojakuvut (nro 4). Työnnä akut siten akunkantoihin kuten kuvissa näytetään.

Parhaat tulokset akun kestossa ja leikkuutehossa saat käyttämällä aina akkuja, joiden kapasiteetti on sama.

Sen lisäksi on mahdollista panna akunkantoihin A ja B (kuva 12 a) eri kapasiteetin omaavat akut. Ota kuitenkin huomioon, että yhteen akkusarjaan täytyy aina panna akut, joiden kapasiteetti on

sama, ja että kussakin sarjassa täytyy aina olla 2 akkua (kuva 15).

Siten voit esimerkiksi panna yhteen akkusarjaan 2 kpl 4,0 Ah:n akkuja, vaikka vastapäisessä akkusarjassa on 2 kpl 5,2 Ah:n akkuja.

Viite!

Käytä vain akkuja, joiden lataustaso on sama, älä koskaan yhdistä täyteen ladattuja ja puolityhjiä akkuja keskenään. Lataa aina molemmat/kaikki akut samanaikaisesti.

Se akku, jonka lataus on heikompi, määrää laitteen käyttöajan. Ennen käyttöä tulee aina ladata molemmat/kaikki akut täyteen. Sulje akkukansi kääntämällä se kiinni ja huolehdi siitä, että se napsahtaa oikein kiinni.

Akun tehonnäyttö (kuva 10)

Paina akun tehonnäytön katkaisinta (kuva 10/ kohta A). Akun tehonnäyttö (kuva 10/kohta B) ilmoittaa akun lataustilan 3 LED:in avulla.

Latausaso voidaan lukea myös ylempässä työntösangassa olevasta näytöstä (kuva 6/nro 22). Jos akut on varustettu vaihtokytkentätoiminnolla (esimerkiksi 4-6 Ah), ei tämä näyttö toimi.

Kaikki 3 LED:iä palavat:

Akkua on ladattu täyteen.

2 tai 1 LED(:iä) palaa:

Akussa on vielä riittävästi tehoa.

1 LED vilkkuu:

Akkua on tyhjä, lataa akku uudelleen.

Kaikki LED:it vilkkuvat:

Akun lämpötila on liian alhainen. Ota akku pois laitteesta ja anna akun olla päivän verran huoneenlämmössä. Jos virhe esiintyy jälleen, niin akku on tyhjentynyt aivan täysin ja vahingoittunut. Ota akku pois laitteesta. Viallista akkua ei saa enää käyttää tai ladata.

Varo!

Älä pysäköi ruohonleikkuria aurinkoon. Laitteessa olevat akut saattavat kuumeta liikaa.

6. Käyttö**Varo!**

Ruohonleikkuri on varustettu turvakytkenällä luvattoman käytön estämiseksi. Pane välittömästi ennen ruohonleikkurin käyttöönottoa turvapistoke

(kuva 7) paikalleen ja ota turvapistoke aina pois, kun keskeytät tai lopetat työskentelyn.

Viite!

Turvallisuussyistä ei ole mahdollista käynnistää akkuruohonleikkuria yli $\sim 70^\circ \pm 10^\circ$ kallistuskulmassa.

Varo!

Tahattoman käynnistymisen ehkäisemiseksi ruohonleikkuri on varustettu käynnistykseenestolla (kuva 6/nro 8), jota tulee painaa, ennen kuin voit painaa katkaisinsankaa (kuva 6/nro 1). Jos katkaisinsanka päästetään irti, niin ruohonleikkuri sammuu. Käynnistysaika voi kestää muutaman sekunnin (Käynnistymisen helpottamiseksi kallista ruohonleikkuria hieman taaksepäin (kuva 14)). Toista tämä menettely muutaman kerran, jotta voit olla varma laitteesi moitteettomasta toiminnasta. Ennen kuin suoritat laitteelle korjaus- tai huolto-toimia, tulee sinun varmistaa, että terä ei pyöri ja että turvapistoke (12) on vedetty irti ja akut (16) otettu pois.

Varoitus! Älä koskaan avaa poistoluukkuja silpinkeräyslaitetta tyhjentäessäsi, kun moottori käy vielä. Pyörivä terä saattaa aiheuttaa tapaturmia.

Kiinnitä poistoluukku ja silppukori aina huolellisesti paikalleen. Poistaessasi ne sammuta ensin moottori ja vedä turvapistoke (12) irti.

Ajaminen

Kun painat ajovipua/kytkinvipua (kuva 6/nro 20), niin kytkin kytketään ajokäytölle ja ruohonleikkuri lähtee liikkeelle moottorin käydessä. Päästä ajovipu irti riittävän ajoissa, jotta eteenpäin kulkeva ruohonleikkuri pysähtyy. Harjoittele käynnistämistä ja pysäyttämistä ennen ensimmäistä leikkuuta, kunnes olet oppinut käsittelemään konetta.

Ajonopeuden säätäminen (Vario Speed)

Ruohonleikkurin ajonopeus voidaan asettaa joustavasti. Sitä varten käännä säätövipua (kuva 6/nro 21), kunnes haluttu nopeus on saavutettu.

Viite! Ruohonleikkuri lähtee liikkeelle vain kun moottori on kytketty päälle. Siksi täytyy aina käynnistää moottori ensin ja toimentaa ajovipu/kytkinvipu (20) aikaisintaan nimelliskierrosluvun saavuttamisen jälkeen. Suosittelemme ajonopeuden sovitamista leikattavan ruohon pituudelle sopivaksi. Mitä korkeampaa ruoho on, sen hitaampi ajonopeus tulee valita.

Ohjausvarsien määrittämä käyttäjän ja terärungon välinen turvaetäisyys tulee aina säilyttää. Erityisen varovaisesti tulee toimia penkereillä ja rinteillä tapahtuvan leikkuun ja kulkusuunnan muutosten aikana. Huolehdi pitävästä asennosta, käytä luis-tamattomin, pitävin anturoin varustettuja jalkineita ja pitkälahkeisia housuja.

Leikkaa ruoho aina rinteiden poikkisuuntaan. Turvallisuussyistä ei ruohonleikkuria saa käyttää rinteillä, joiden kaltevuus on yli 15° .

Ole erityisen varovainen liikuttaessasi ruohonleikkuria taaksepäin tai vetäessäsi sitä. Kompastumisvaara!

Ohjeita oikeaa leikkaamista varten

Suosittelme leikkaamista limittäin asettuvien työvaiheiden.

Leikkaa vain terävillä, hyväkuntoisilla terillä, jotta ruohonkorret eivät rispaannu ja ruoho kellastu. Kuljeta ruohonleikkuria mahdollisimman suorilla ratoja pitkin, jotta syntyy siisti leikkuukuva. Tällöin tulee näiden ratojen mennä aina muutaman senttimetrin verran päällekkäin, niin ettei jää käsittelemättömiä kaistaleita.

Se, miten usein ruoho täytyy leikata, riippuu periaatteellisesti sen kasvunopeudesta. Pääkasvuvaiheena (touko-kesäkuussa) kahdesti viikossa, muuten kerran viikossa. Leikkauskorkeuden tulee olla 4 - 6 cm ja kasvun seuraavaan leikkuuseen mennessä 4 - 5 cm. Normaaliin korkeuteen enint. 8 cm kasvaneen ruohon voit ongelmitta leikata heti halutun mittaiseksi. Jos ruoho on päässyt kasvamaan pitemmäksi, älä tee sitä virhettä, että leikkaat sen heti tavalliseen korkeuteen. Se vahingoittaa ruohoa. Suosittelemme siksi, että jos ruoho on yli 10 cm korkeaa, se leikataan ensin suurimmalla leikkauskorkeussäädöllä.

Viite!

Leikkauskorkeuden säätö vaikuttaa suurimpaan mahdolliseen leikkauspinta-alaan. Pidä leikkurin rungon alapuoli puhtaana ja poista ruohokertymät ehdottomasti heti. Kertymät vaikeuttavat käynnistämistä, huonontavat leikkulaatua ja häiritsevät ruohosilpun poistumista. Rinteissä leikkuuradat tulee valita rinteiden poikkisuuntaan. Ruohonleikkurin alasluistamisen voi estää liikuttamalla sitä viistosti ylöspäin. Valitse leikkauskorkeus aina ruohon pituuden mukaan. Leikkaa ruoho useammassa vaiheessa, niin että ruoho lyhenee korkeintaan 4 cm kerrallaan.

Ennen kuin tarkastat terän kunnan, sammuta moottori ja ota turvapistoke (12) sekä akut (16) pois. Ota huomioon, että terä pyörii edelleen vielä muutaman sekunnin ajan moottorin sammuttamisen jälkeenkin. Älä koskaan yritä pysäyttää terää. Tarkasta säännöllisin väliajoin, onko terä tukevasti kiinni, hyvässä kunnossa ja hyvin teroitettu. Jos näin ei ole, teroita se tai vaihda tilalle uusi. Mikäli liikkuva terä iskeytyy johonkin esineeseen, sammuta ruohonleikkuri ja odota, kunnes terä on pysähtynyt kokonaan. Tarkasta sitten terän ja teränpidikkeen kunto. Jos ne ovat vahingoittuneet, täytyy ne vaihtaa uuteen.

Kun leikkaamisen aikana maahan alkaa jäädä ruohonjätteitä, täytyy silppukori tyhjentää. Huomio! Ennen silppukorin poisottamista tulee moottori sammuttaa ja odottaa, kunnes leikkuriterä on pysähtynyt. Vedä turvapistoke (12) pois.

Ota silppukori pois siten, että nostat poistoluukkua yhdellä kädellä ja otat silppukorin toisella kädellä kantokahvasta pitäen pois. Turvallisuusmääräyksen mukaisesti poistoluukku putoaa kiinni, kun silppukori otetaan pois, ja sulkee näin takana olevan poistoaukon. Jos aukkoon jää tällöin riippumaan ruohonjätteitä, on moottorin helpomman käynnistymisen vuoksi suositeltavaa vetää ruohonleikkuria n. 1 m taaksepäin.

Älä poista leikkausjätteitä leikkurin rungosta tai työkaluista käsin tai jaloin, vaan aina sopivia apuvälineitä käyttäen, esim. harjalla tai käsiharjalla.

Jotta silpun kerääminen onnistuu hyvin, täytyy silppukori puhdistaa sisältä käytön jälkeen. Ripusta silppukori paikalleen vain kun moottori on sammutettu, turvapistoke vedetty pois ja terä pysähdyksissä.

Nosta poistoluukkua yhdellä kädellä, pitele silppukoria toisella kädellä kahvasta ja ripusta se ylhäältä paikalleen.

7. Puhdistus, huolto ja varaosatilaus

Vaara!

Vedä ennen kaikkia puhdistustoimia turvapistoke irti ja ota kaikki akkusarjat (16) pois (kuva 7/kohta 12).

7.1 Puhdistus

- Pidä turvalaitteet, ilmaraoit ja moottorin runko niin puhtaina pölystä ja liasta kuin suinkin mahdollista. Pyyhi laite puhtaalla rievulla tai puhalla lika pois paineilmalla käyttäen alhaisinta paineasetusta.
- Ruohonleikkuria ei saa puhdistaa juoksevalta vedellä, eikä varsinkaan painepesurilla.
- Suosittelemme laitteen puhdistamista aina heti käytön jälkeen.
- Puhdista laite säännöllisin väliajoin kostealla rievulla käyttäen hieman saippuaa. Älä käytä puhdistusaineita tai liuottimia; ne saattavat syövyttää laitteen muoviosia. Huolehdi siitä, ettei laitteen sisälle pääse vettä.

7.2 Huolto

- Valtuutetun ammattiasentajan tulee vaihtaa kuluneet tai vahingoittuneet terät, teränkannimet ja teräpultit sarjoittain uusiin, jotta keskivakovoimien taseus pysyy ennallaan.
- Huolehdi siitä, että kaikki kiinnitysvälineet (ruuvit, mutterit jne.) on aina kiristetty tiukkaan, niin että voit käyttää ruohonleikkuria turvallisesti.
- Tarkasta usein, onko silpunkeräyslaitteessa näkyviä kulumia.
- Vaihda kuluneet tai vahingoittuneet osat uusiin.
- Laitteen keston pidentämiseksi tulisi kaikki ruuviliitokset sekä pyörät ja akselit puhdistaa ja sitten öljytä.
- Ruohonleikkurin säännöllinen hoito takaa sen kestävyuden ja tehokkuuden, sekä lisäksi parantaa ja helpottaa nurmikkosi leikkaamista huomattavasti.
- Eniten kulumiselle altistuva osa on leikkuuterä. Tarkasta terän kunto ja kiinnitys säännöllisin väliajoin. Jos terä on kulunut, se täytyy vaihtaa heti uuteen tai teroittaa. Jos ruohonleikkurissa ilmenee käytön aikana liiallista tärinää, niin se tarkoittaa, että terää ei ole tasapainotettu oikein tai se on vääntynyt töytäisyn vuoksi. Tässä tapauksessa se täytyy korjata tai vaihtaa uuteen.
- Laitteen sisällä ei ole muita huoltoja tarvitsevia osia.

Lamput voidaan korvata vain valmistajan varaosilla. Pyydämme ottamaan yhteyttä Einhell-asiakaspalveluun.

7.3 Terän vaihto

Turvallisuussyistä suosittelemme, että annat terän vaihtamisen valtuutetun ammattihenkilön suorittavaksi. Varo! Vedä turvapistoke irti ja ota akkusarjat (16) pois! Käytä työkasineitä! Käytä ainoastaan alkuperäistä terää, koska muussa tapauksessa laitteen toimintaa ja turvallisuutta ei enää voi taata.

Vaihda terä seuraavasti:

1. Irrota kiinnitysruuvi (katso kuva 9).
2. Ota terä pois ja pane uusi terä sen tilalle.
3. Uutta terää asentaessasi ole hyvä ja huolehdi terän oikeasta asennussuunnasta. Terän tuulisiivekkeitten tulee ulottua moottorintilaan saakka (katso kuva 9). Kiinnitintappien tulee sopia terässä oleviin stanssausreikiin. (katso kuva 9)
4. Sen jälkeen kiristä kiinnitysruuvi jälleen tiukkaan. Kiristysmomentin tulisi olla n. 25 Nm. Kasvukauden päätyttyä tee ruohonleikkuriisi yleistarkastus ja poista kaikki siihen kertyneet lianjätteet. Tarkasta terän kunto ehdottomasti ennen joka kasvukauden alkua. Käänny korjausten vuoksi teknisen asiakaspalvelumme puoleen. Käytä ainoastaan alkuperäisiä varaosia.

7.4 Varaosatilaus:

Varaosia tilatessasi anna seuraavat tiedot:

- Laitteen tyyppi
- Laitteen tuotenumero
- Laitteen tunnusnumero
- Tarvittavan varaosan varaosnumero.

Ajankohtaiset hinnat ja muut tiedot löydät osoitteesta www.Einhell-Service.com

8. Varastointi ja kuljetus

Vedä akku (akut) pois.

Varastointi

Säilytä laitetta ja sen varusteita valolta suojatussa, kuivassa ja pakkaselta suojatussa tilassa, joka ei ole lasten ulottuvilla. Optimaalinen säilytyslämpötila on välillä 5 °C ja 30 °C. Säilytä laitetta sen alkuperäispakkauksessa.

Kuljetus

- Asenna kuljetussuojavarusteet, mikäli ne on.
- Avaa kuljetuksen (tai säilytyksen) helpottamiseksi kiristysvipua (kuva 3b / nro 11b) niin paljon, että työntösanka voidaan taittaa tästä kohdin kokoon. Huolehdi siitä, ettei tällöin vahingoiteta johtoa tai työntösangan putkia.
- Suojaa laitetta vaurioilta sekä voimakkaalta tärinältä, joita ilmenee erityisesti ajoneuvoissa kuljetettaessa.
- Varmista, ettei laite voi siirtyä paikaltaan tai kaatua.

9. Käytöstäpoisto ja uusiokäyttö

Laite on pakattu kuljetuspakkaukseen, jotta vältetään kuljetusvauriot. Tämä pakkaus on raaka-ainetta ja sitä voi siksi käyttää uudelleen tai sen voi toimittaa kierrätyksen kautta takaisin raaka-ainekiertoon. Laite ja sen varusteet on valmistettu eri materiaaleista, kuten esim. metallista ja muoveista. Violliset laitteet eivät kuulu kotitalousjätteisiin. Laite tulee toimittaa asianmukaiseen keräyspisteeseen ammattitaitoista hävittämistä varten. Jos et tiedä, missä on tällainen keräyspiste, tiedustele asiaa kuntasi hallinnosta.

10. Latauslaitteen näyttö

Näytön tila		Merkitys ja toimenpiteet
Punainen LED	Vihreä LED	
Pois	Vilkkuu	Käyttövalmiustila Latauslaite on liitetty sähköverkkoon ja valmis käyttöön, latauslaitteessa ei ole akkua
Palaa	Pois	Lataaminen Latauslaite lataa akun pikalatauksella. Vastaavat latausajat löytyvät suoraan latauslaitteesta. Viite! Todelliset latausajat voivat poiketa hieman annetuista latausajoista. Ne ovat riippuvaiset akun jäljelläolevasta lataustehosta.
Pois	Palaa	Akku on ladattu ja valmis käyttöön. (READY TO GO) Sen jälkeen latauslaite kytkeytyy hellävaraiselle lataukselle, kunnes akku on ladattu aivan täyteen. Jätä tätä varten akku vielä noin 15 minuutin ajaksi latauslaitteeseen. Toimenpide: Ota akku pois latauslaitteesta. Irrota latauslaite sähköverkosta.
Vilkkuu	Pois	Sovitettu lataaminen Latauslaite on siirtynyt hellävaraiseen lataustilaan. Tällöin akkua ladataan turvallisuussyistä hitaammin ja sen lataaminen kestää pitempään. Mahdollisia syitä ovat: -Akkua ei ole ladattu hyvin pitkään aikaan. -Akun lämpötila ei ole ihannealueella. Toimenpide: Odota, kunnes lataaminen on päättynyt, akkua voidaan tästä huolimatta ladata edelleen.
Vilkkuu	Vilkkuu	Häiriö Lataaminen ei ole mahdollista. Akussa on vika. Toimenpide: Viallista akkua ei saa enää ladata. Ota akku pois latauslaitteesta.
Palaa	Palaa	Lämpötilahäiriö Akku on liian kuuma (esim. suorassa auringonpaisteessa) tai liian kylmä (alle 0°C) Toimenpide: Ota akku pois ja säilytä sitä 1 päivän ajan huoneenlämmössä (n. 20°C).

11. Vianhakukaavio

Häiriö	Mahdollinen syy	Poisto
Moottori ei käynnisty	a) moottorin liitännät irronneet b) laite seisoo korkeassa ruohossa c) leikkurin kotelo tukkiutunut d) turvapistoketta ei pistetty paikalleen e) akkua ei asetettu oikein paikalleen	a) anna huoltokorjaamon tarkastaa laite b) käynnistä matalassa ruohossa tai leikatulla pinnalla; muuta tarvittaessa leikkauskorkeutta c) puhdista kotelo, jotta terä pyöri esteettä d) työnnä turvapistoke paikalleen (katso 6.) e) ota akku pois ja pane uudelleen paikalleen (katso 5.)
Käyttömoottori ei käynnisty	a) moottorin liitännät irronneet b) laite seisoo korkeassa ruohossa c) leikkurin kotelo tukkiutunut d) turvapistoketta ei pistetty paikalleen e) akkua ei asetettu oikein paikalleen f) ylikuumentumisen suojakatkaisin on lauennut	a) anna huoltokorjaamon tarkastaa laite b) käynnistä matalassa ruohossa tai leikatulla pinnalla; muuta tarvittaessa leikkauskorkeutta c) puhdista kotelo, jotta terä pyöri esteettä d) työnnä turvapistoke paikalleen (katso 6.) e) ota akku pois ja pane uudelleen paikalleen (katso 5.) f) anna laitteen jäähtyä vähintään 10 minuutin ajan
Moottorin teho heikkenee	a) liian korkea tai kostea ruoho b) leikkurin kotelo tukkiutunut c) terä kulunut loppuun d) akun teho vähenee	a) korjaa leikkauskorkeus b) puhdista kotelo c) vaihda terä uuteen d) tarkasta akun lataus ja tarvittaessa lataa akku (katso 5.)
Epäsiisti leikkaus	a) terät ovat kuluneet loppuun b) väärä leikkauskorkeus	a) vaihda terä uuteen tai teroita se b) korjaa leikkauskorkeus

Viite! Moottorin suojaamiseksi se on varustettu lämpökatkaisimella, joka sammuttaa moottorin ylikuormituksen sattuessa ja käynnistää sen automaattisesti uudelleen lyhyen jäähdystauon jälkeen!

Hävitys

Sähkötyökalut, akut, lisätarvikkeet ja pakkaukset tulee toimittaa ympäristöystävälliseen uusiokäyttöön. Älä heitä sähkötyökaluja tai akkuja/paristoja talousjätteisiin!

Koskee vain EU maita:

Sähkö- ja elektroniikkaromua koskevan EU-direktiivin 2012/19/EU ja sen kansalliseen lainsäädäntöön saattamisen mukaan käyttökelvottomat sähkötyökalut sekä EU-direktiivin 2006/66/EY mukaan vialliset tai loppuun käytetyt akut/paristot on kerättävä erikseen ja toimitettava ympäristöystävälliseen kierrätykseen.

Jos käytöstä poistetut sähkö- ja elektroniikkalaitteet hävitetään epäasianmukaisesti, niiden mahdollisesti sisältämät vaaralliset aineet voivat aiheuttaa haittaa ympäristölle ja ihmisten terveydelle.

Tuotetodokumentaation ja tuotteen mukana toimitettujen papereiden osittainenkin kopiointi tai muu monistaminen on sallittu ainoastaan Einhell Germany AG:n nimenomaisella luvalla.

Oikeus teknisiin muutoksiin pidätetään

Asiakaspalvelutiedot

Meillä on kaikissa takuutodistuksessa mainituissa maissa päteviä asiakaspalvelusta huolehtivia kumppaneita, joiden yhteystiedot löydät takuutodistuksesta. Heidän kautta voit saada kaikki asiakaspalvelut, kuten korjaukset, varaosien ja kulumaosien sekä tarvittavien käyttömateriaalien toimitukset.

Huomaa, että seuraaviin tämän tuotteen osiin kohdistuu käytöstä johtuvaa, luonnollista kulumista, ja että seuraavia osia tarvitaan käyttömateriaaleina.

Laji	Esimerkki
Kuluvat osat*	Akku
Käyttömateriaali / käyttöosat*	Terät
Puuttuvat osat	

* ei välttämättä kuulu toimitukseen!

Puutteellisuuksien tai vikojen ilmetessä pyydämme ilmoittamaan virheestä verkossa sivustoon www.Einhell-Service.com. Ole hyvä ja anna vian tarkka kuvaus ja vastaa sen lisäksi joka tapauksessa seuraaviin kysymyksiin:

- Onko laite toiminut jo ainakin kerran, vai oliko se jo alusta lähtien viallinen?
- Havaitsitko jotain erikoista ennen vian ilmenemistä (oireita ennen vikaa)?
- Mikä mielestäsi on laitteessa vikana (pääasiallinen vika)?
Kuvaa tätä toimintavirhettä.

Takuutodistus

Arvoisa asiakas,

Kaikki tuotteemme käyvät läpi tiukan laadunvalvonnan. Mikäli tuote ei kuitenkaan toimi moitteettomasti, ota yhteyttä teknisen asiakaspalveluumme osoitteeseen, joka on ilmoitettu tässä takuukortissa. Voit myös soittaa palvelunumeroomme, joka löytyy einhell.fi sivustolta. Takuuvaatimuksiin sovelletaan seuraavia ehtoja:

1. Nämä takuuehdot koskevat ainoastaan kuluttajia eli luonnollisia henkilöitä, jotka eivät käytä tätä tuotetta kaupalliseen tai muuhun ammattikäyttöön. Näissä takuuehdoissa säädellään takuun lisäpalveluja, jotka jäljempänä mainittu valmistaja lupaa uusien laitteidensa ostajille lakisääteisen takuun lisäksi. Lisäpalvelut eivät vaikuta lakisääteisiin takuuoikeuksiin millään tavalla. Takuumme on sinulle maksuton.
2. Takuu kattaa ainoastaan ao. valmistajan uuden tuotteen materiaali- ja valmistusvirheistä johtuvat viat silloin, kun tuote on ostettu Euroopan unionin alueella. Takuu rajoittuu päätöksemme mukaan tällaisten vikojen korjaamiseen tai laitteen vaihtamiseen uuteen. Huomioithan, että, että laitteitamme ei ole suunniteltu käytettäväksi kaupalliseen toimintaan tai ammattikäyttöön. Takuu ei ole voimassa, jos laitetta on takuuajan aikana käytetty kaupalliseen tai teolliseen toimintaan, ammattikäyttöön tai vastaavaan. Poikkeuksena "Professional" brandin tuotteet, joihin kaupallista toimintaa tai ammattikäyttöä koskevaa rajoitusta ei sovelleta.
3. Takuun ulkopuolelle jäävät:
 - Laitteen vauriot, jotka ovat aiheutuneet asennusohjeiden laiminlyönnistä tai ammattitaidottomasta asennuksesta, käyttöohjeen noudattamatta jättämisestä (esim. liitäntä väärään jännitteeseen tai virtaan), huolto- ja turvallisuusmääräysten laiminlyönnistä, laitteen altistumisesta epätavallisille luonnollisille tai puutteellisesta hoidosta ja huollosta.
 - Laitteen vauriot, jotka ovat aiheutuneet väärästä tai epäasiallisesta käytöstä (esim. laitteen ylikuormitus tai ei-hyväksytyjen työkalujen tai lisävarusteiden käyttö), vieraiden aineiden (esim. hiekka, kivet tai pöly) joutumisesta laitteeseen, kuljetusvaurioista, liiallisesta voimankäytöstä tai ulkoisista tekijöistä (esim. laitteen putoamisesta aiheutuneet vauriot).
 - Laitteelle tai sen osille aiheutuneet vauriot, jotka johtuvat normaalista käytöstä, normaalista tai muusta luonnollisesta kulumisesta. Esimerkiksi akut ja akkupaketit ovat alttiita luonnolliselle kulumiselle ja ne on rakenteellisesti suunniteltu rajoitetulle määrälle latausyklejä. Kulumiseen vaikuttavat haitallisesti erityisesti kuormitusvaatimukset ja latausnopeudet mutta myös altistuminen kuumuudelle, kylmyydelle, tärinälle ja iskuille.
4. Takuuajan on 2 vuotta ja se alkaa laitteen ostopäivästä. Takuuvaatimukset tulee esittää ennen takuuajan päättymistä kahden viikon kuluessa siitä, kun vika on havaittu. Takuuvaatimusten esittäminen takuuajan päätyttyä ei ole mahdollista. Laitteen korjaus tai vaihto ei pidennä takuuaikaa eikä takuuajan alua uudelleen alusta vaikka laitteeseen tehtäisiin korjaustöitä tai asennettaisiin uusia varaosia. Tämä koskee myös paikan päällä suoritettavia huoltopalveluita.
5. Takuuvaatimuksen esittämiseksi rekisteröi viallinen laite osoitteessa: www.Einhell-Service.com. Toimita ostokuitti tai muu todiste laitteen ostosta. Ilman asianmukaista ostotositetta tai tyyppikilpeä palautetut laitteet eivät ole oikeutettuja takuupalveluihin puuttuvan jäljitettävyyden vuoksi. Jos vika kuuluu takuumme piiriin, laite korjataan välittömästi ja palautetaan sinulle tai lähetämme sinulle uuden korvaavan tuotteen.
6. Jos olet vienyt laitteen mukanasi eri EU-maahan kuin mistä olet sen ostanut, tarjoamme takuupalvelut kyseisessä maassa toimivan huoltokumppanin kautta. Jos viet laitteen EU:n ulkopuolelle, takuu ei ole voimassa.

Tarjoamme luonnollisesti mielellämme myös maksullista korjauspalvelua sellaisille vioille, jotka eivät kuulu takuun piiriin tai joille takuu ei ole enää voimassa. Jos haluat hyödyntää tätä palvelua, ota yhteyttä tekniseen asiakaspalveluumme.

Huomioithan tämän takuun rajoitukset, jotka koskevat kuluvia osia, kulutustarvikkeita ja puuttuvia osia, ja jotka on esitetty tämän käyttöohjeen huoltotiedoissa.

Takuupalvelut: Einhell Finland Oy, Haarlankatu 4 E, FIN-33230 Tampere

Nevarnost!

Pri uporabi naprav je potrebno upoštevati nekaj varnostnih ukrepov, da bi preprečili poškodbe in materialno škodo. Zato skrbno preberite ta navodila za uporabo/varnostne napotke. Le-te dobro shranite tako, da boste imeli zmeraj pri roki potrebne informacije. Če bi napravo izročili drugim osebam, Vas prosimo, da jim izročite tudi ta navodila za uporabo/varnostne napotke. Ne prevzemamo nobene odgovornosti za nezgode ali škodo, ki bi nastale zaradi neupoštevanja teh navodil za uporabo in varnostnih napotkov.

Obrazložitev napisov na napravi (glej sliko 16)

1. »Opozorilo - Za zmanjšanje tveganja poškodb preberite navodila za uporabo stroja«
2. Ohranjajte razdaljo!
3. Opozorilo! - Ostra rezila - pred popravili izvalcite varnostni vtič.
Rezila se obračajo naprej tudi po izklopu motorja!
4. Napravo zaščitite pred dežjem in vlago!
5. Zagotovljena moč zvoka
6. Akumulator pravilno odstranite.
7. Uporabite akumulatorje z enakim stanjem napoljenosti.
8. Opozorilo pred urezninami. Pozor vrteča se rezila.
9. Pred vsemi čistilnimi deli izvalcite varnostni vtič in odstranite vse akumulatorske vložke.

1. Varnostni napotki

Odgovarjajoče varnostne napotke lahko preberite v priloženi knjižici!

Opozorilo!

Preberite vse varnostne napotke, navodila, naslove slike in tehnične podatke, s katerimi je to električno orodje opremljeno.

Neupoštevanje naslednjih navodil ima lahko za posledico električni udar, požar in/ali hude poškodbe.

Shranite vse varnostne napotke in navodila za kasnejšo uporabo.

Otroci naprave ne smejo uporabljati. Otroci naprave ne smejo čistiti ali vzdrževati.

To napravo lahko osebe z zmanjšanimi psihičnimi, senzoričnimi ali duševnimi sposobnostmi ter osebe, ki nimajo dovolj izkušenj in znanja, uporabljajo le pod nadzorom ali če so bile podučene o varni

uporabi naprave in razumejo nevarnosti, ki lahko pri uporabi nastanejo. Otroci se z napravo ne smejo igrati.

2. Opis naprave na obseg dobave**2.1 Opis naprave (slika 1-15)**

1. Preklopni lok
2. Zgornji potisni lok
3. Držalo potisnega loka
4. Pokrov akumulatorja
5. Košara za travo
6. Ročica za nastavitev višine reza
7. Izmetna loputa
8. Blokada zagona
9. Jeklena kosilna ploščad
- 10a. 2x kratki vijak
- 10b. 2x vijadni ročaj
- 11a. 2x dolgi vijak
- 11b. 2x natezalni vzvod
- 11c. 2x vmesnik
- 11d. 2x podložka
12. Varnostni vtič
13. 2x sponka za držalo kabla
14. Pokrov kolesa
15. Prikaz polnosti
16. 2x akumulatorska baterija
17. 1x polnilnik akumulatorja
18. Nastavek za zastirko
19. Nastavek za stranski izmet
20. Vozna ročica (menjalna ročica)
21. Nastavna ročica vozna hitrost
22. Stikalo Eco/Prikaz akumulatorske baterije

2.2 Obseg dobave

S pomočjo opisanega obsega dobave preverite, ali je artikel popoln. Če deli manjkajo, se najkasneje v 5 delovnih dnevih po nakupu izdelka obrnite na naš servisni center ali na prodajno mesto, kjer ste napravo kupili, in predložite račun. Upoštevajte preglednico garancijskih storitev ob koncu tega navodila.

- Odprite embalažo in previdno vzemite napravo iz embalaže.
- Odstranite embalažni material in embalažne in transportne varovalne priprave (če obstajajo).
- Preverite, če je obseg dobave popoln.
- Preverite morebitne poškodbe naprave in delov pribora, do katerih bi lahko prišlo med transportom.
- Po možnosti shranite embalažo do poteka garancijskega roka.

Nevarnost!

Naprava in embalažni material nista igrača za otroke! Otroci se ne smejo igrati s plastičnimi vrečkami, folijo in malimi deli opreme! Obstaja nevarnost zadušitve in zaužitja takšnih delov materiala!

- Originalna navodila za uporabo
- Varnostni napotki

3. Predpisana namenska uporaba

Kosilnica je namenjena negi trave ali travnatih površin.

Pozor! Zaradi možnosti telesnih poškodb kosilnice ni dovoljeno uporabljati za obrezovanje grmov in živih mej, za rezanje in drobljenje vzpenjalk ali trave na strešnih zasaditvah ali v balkonskih loncih in za čiščenje (odsosovanje) poti ali kot drobilnik za sesekljanje odrezanih vej ali živih mej. Kosilnice prav tako ni dovoljeno uporabljati za ravnanje neravnih tal, npr. za odstranjevanje krtin.

Zaradi varnosti kosilnice ni dovoljeno uporabljati kot pogonski agregat za drugo delovno orodje in delovne nastavke kakršnekoli vrste, razen če to izdelovalec izrecno dovoli.

Ta stroj se lahko uporablja le v skladu z njegovo namembnostjo. Vsaka druga uporaba šteje kot nenamenska nedovoljena uporaba. Za kakršnekoli poškodbe ali škodo, ki bi nastale zaradi nedovoljene uporabe, nosi odgovornost uporabnik/upravljalca in ne proizvajalec.

4. Tehnični podatki

Število vrtljajev motorja:3000 min⁻¹
 Teža: 28 kg
 Širina reza:47 cm
 Prostornina košare za travo: 65 litrov
 Nivo zvočnega tlaka L_{PA}: 79,8 dB(A)
 Negotovost K_{PA}: 3 dB(A)
 Izmerjen nivo zvočne moči L_{WA}: 92,86 dB(A)
 Negotovost K_{WA}: 2,34 dB(A)
 Garantirani nivo zvočne moči L_{WA}: 96 dB(A)
 Vibracija na prečniku a_n: 1,615 m/s²
 Negotovost K: 1,5 m/s²
 Nastavitev višine reza: 9-stopenjska

..... 25-80 mm
 Zaščita: IPX4

2x Power-X-Change baterija

Napetost: 18 V d.c.
 Zmogljivost 5,2 Ah
 Število celic: 10

1x polnilnik Power-X-Twincharger

Vstopna napetost:220-240 V ~ 50-60 Hz
 Izhodna napetost: 18 V d.c.
 Izstopni tok: 3,0 A
 Zaščitni razred: II /

Pozor!

Napravo in polnilnik lahko uporabljate le za Li-Ion baterije serije Power X-Change!

Nevarnost!**Hrup in vibracije**

Vrednosti hrupa in vibracij so bile ugotovljane v skladu z EN 62841.

Uporabljajte zaščito za ušesa.

Hrup lahko povzroči izgubo sluha.

Skupne vrednosti vibracij (vektorska vsota treh smeri) ugotovljene v skladu z EN 62841.

Navedene skupne vrednosti nihanja in navedene vrednosti emisij hrupa so bile izmerjene po standardiziranem testnem postopku in jo je mogoče za primerjavo električnega orodja primerjati z drugo vrednostjo.

Navedene skupne vrednosti nihanja in navedene vrednosti emisij hrupa je možno uporabiti tudi za predhodno oceno obremenitve.

Opozorilo:

Vrednosti nihanja in emisij hrupa se lahko med dejansko uporabo električnega orodja razlikujejo od navedenih vrednosti, kar je odvisno od načina uporabe električnega orodja, zlasti od vrste obdelovanca.

Omejite delovni čas!

Upoštevajte vse dele obratovalnega cikla (na primer čas, v katerem je električno orodje odklopljeno, in čas, v katerem je sicer vklopljeno, a deluje brez obremenitve).

Omejite hrupnost in vibracije na minimum!

- Uporabljajte samo brezhibne naprave.
- Redno vzdržujte in čistite napravo.
- Vaš način dela prilagodite napravi.
- Ne preobremenjujte naprave.
- Po potrebi dajte napravo v preverjanje.
- Izključite napravo, ko je ne uporabljate.
- Uporabljajte rokavice.

Pozor!

Tudi, če delate s tem električnim orodjem po predpisih, zmeraj obstaja nekaj ostalih tveganj. Nastopijo lahko sledeče nevarnosti v zvezi s konstrukcijo in izvedbo tega električnega orodja:

1. Poškodbe pljuč, če ne uporabljate primerne protiprašne zaščitne maske.
2. Poškodbe sluha, če ne uporabljate primerne zaščite za ušesa.

Nevarnost!

To električno orodje proizvaja med delovanjem elektromagnetno polje. To polje lahko v nekaterih okoliščinah vpliva na aktivne ali pasivne medicinske vsadke. Za zmanjšanje nevarnosti resnih ali celo smrtnih poškodb priporočamo, da se osebe z medicinskimi vsadki pred uporabo pripomočka posvetujejo s svojim zdravnikom in izdelovalcem medicinskega vsadka.

5. Pred uporabo

Kosilnica je ob dobavi delno montirana. Pred uporabo kosilnice je treba montirati potisni ročaj in lovilno košaro. Korak za korakom upoštevajte navodilo za uporabo in se pri sestavi ravnajte po slikah.

Montaža potisnega ročaja

Zgornji potisni ročaj (2) in držalo potisnega loka (3) montirajte kot je prikazano na sl. 3a–3d. Višino potisnega ročaja lahko nastavite v 3 korakih.

Opozorilo!

Na obeh straneh morate nastaviti enako višino prečnika.

Montaža lovilne vreče (glejte sliko 4)

Za vpetje lovilne košare morate motor izklopiti, rezila pa se več ne smejo vrteti. Odstranite tudi

varnostni vtikač (12) in vse pogonske akumulatorje (16). Izmetno loputo (slika 4/poz. 7) dvignite z eno roko. Z drugo roko držite lovilno košaro in jo obesite od zgoraj (slika 13).

Prikaz stanja polnosti lovilne naprave (glejte sliko 13)

Lovilna naprava ima prikaz polnosti (sl. 2/pos. 15). Ta se dvigne z zračnim tokom, ki ga proizvaja kosilnica med delovanjem. Če med košnjo pade na košaro za lovilno vrečo, je lovilna vreča polna, zato jo izpraznite.

Nastavitev višine košenja**Pozor!**

Višino košenja lahko nastavljate le ob izklopljeni napravi, izvlečenem omrežnem kablu (12) in odstranjenem akumulatorju (16).

Preden začnete kositi preverite, ali so rezila topa in ali so pritrditveni pripomočki poškodovani. Topa in/ali poškodovana rezila zamenjajte, da ne pride do neuravnoteženosti. Pri tem preverjanju ustavite motor in izvlecite varnostni vtič.

Višino košnje nastavite kot sledi (glejte sliko 8):

1. Ročico (6) potisnite navzven.
2. Ročico (6) nastavite na zeleno višino košnje.
3. Spustite ročico (6) in preverite, ali je dobro zasidrana v aretirnem mehanizmu.

Uporaba nastavka za zastirko (slika 5a):

Pri izdelavi zastirke se odrezan material seseklja v ohišju kosilnice in porazdeli po trati. Trava se tako ne lovi in je ni treba odstranjevati.

Opozorilo! Mulčenje je mogoče le pri dokaj nizki travi.

Opozorilo!

Nastavek za zastirko lahko vstavite le ob izklopljeni napravi, izvlečenem omrežnem kablu (12) in odstranjenem akumulatorju (16).

Če želite uporabiti funkcijo mulčenja, odstranite lovilno košaro in potisnite nastavek za zastirko (slika 5a/poz. 18) v izmetno odprtino, nato pa zaprite izmetno loputo.

Stranski izmet (sl. 5b)

Če želite uporabiti stranski izmet, mora biti nastavek za zastirko (18) pritrjen. Vpnite nastavek za stranski izmet (19), kot prikazuje slika 5b.

Polnjenje akumulatorja (slika 10-12)

1. Akumulatorski vložek vzemite iz naprave. Za to pritisnite na stransko zaskočni gumb.
2. Primerjajte, ali se omrežna napetost na tipski tablici ujema z omrežno napetostjo, ki je na voljo. Vključite vtič polnilnika (17) v zidno vtičnico. Zelena LED-dioda začne utripati.
3. Baterijo (16) potisnite na napravo za polnjenje (17).
4. V točki »Prikaz naprave za polnjenje« najдете tabelo s pomeni prikaza LED-diod na polnilni napravi.

Med polnjenjem se lahko akumulator nekoliko ogreje. Vendar je to normalno.

Če polnjenje akumulatorskega vložka ni mogoče, preverite

- ali je vtičnica pod napetostjo.
- ali je kontakt na polnilnih kontaktih brezhiben.

Če polnjenje akumulatorskega vložka še vedno ni mogoče, pošljite

- polnilnik
- in akumulatorski vložek

naši službi za stranke.

Za pravilno pošiljanje se obrnite na našo službo za stranke ali prodajno mesto, kjer ste napravo kupili.

Pri pošiljanju ali odstranjevanju morate akumulatorje oz. akumulatorske naprave posamično zapakirati v plastične vrečke, da ne prihaja do kratkih stikov in požara!

V interesu dolge življenjske dobe baterijskega vložka poskrbite za pravočasno polnjenje baterijskega vložka. To je potrebno v vsakem primeru, če opazite, da moč naprave peša. Baterijskega vložka nikoli ne izpraznite popolnoma. S tem poškodujete baterijski vložek!

Montaža akumulatorske baterije (slika 12a/12b)

Odprite pokrov akumulatorske baterije (poz. 4). Nato akumulatorsko baterijo natakните na sprejeme.

Najboljše rezultate glede trajnosti in zmogljivosti košenja dosežete, če vedno uporabljate obe akumulatorski bateriji z enako kapaciteto.

Poleg tega imate možnost, da sprejema za akumulatorsko baterijo A in B (sl. 12a) opremite z različnimi kapacitetami akumulatorske baterije.

Vendar pa upoštevajte, da morate eno akumulatorsko banko vedno opremiti z akumulatorskimi baterijami enake kapacitete in da se morata v njej vedno nahajati 2 akumulatorski bateriji (sl. 15). Tako lahko na primer akumulatorsko banko opremite z akumulatorskimi baterijami 2x 4,0 Ah, medtem ko lahko nasproti ležečo akumulatorsko banko opremiti z akumulatorskimi baterijami 2x 5,2 Ah.

Opozorilo!

Uporabljajte le enako napolnjene akumulatorje, nikoli ne kombinirajte polnih in delno izpraznjenih akumulatorjev. Oba/vse akumulatorja/e vedno sočasno polnite.

Manj poln akumulator določi čas, kolikor bo naprava delovala. Pred uporabo morata/jo biti oba/vsi akumulatorja/ji vedno do konca polna. Zaprite pokrov akumulatorja in pazite, da pravilno zaskoči.

Prikaz kapacitete akumulatorja (slika 10)

Pritisnite na stikalo za prikaz kapacitete akumulatorja (slika 10/poz. A). Prikaz kapacitete akumulatorja (slika 10/poz. B) signalizira stanje napoljenosti akumulatorja s 3 lučkami LED.

Stanje napoljenosti lahko odčitate tudi na prikazu (sl. 6/poz. 22) na zgornjem potisnem ročaju. Pri akumulatorskih baterijah s funkcijo preklapljanja (npr. 4–6 Ah), prikaz ne deluje.

Vse 3 LED-lučke svetijo:

Akumulator je do konca napolnjen.

Svetita 2 ali 1 lučka LED:

Akumulator je še zadostno napolnjen.

1 lučka LED utripa:

Akumulator je prazen in ga napolnite.

Vse LED-lučke utripajo:

Temperatura akumulatorja ni dosežena. Akumulator odstranite od naprave in ga pustite en dan na sobni temperaturi. Če se napaka ponovno pojavi, je bil akumulator globinsko izpraznjen in je okvarjen. Akumulator odstranite od naprave. Okvarjenega akumulatorja ne smete več uporabljati ali polniti.

Opozorilo!

Kosilnice ne pustite na soncu. Vstavljeni akumulatorji se lahko nedopustno ogrejejo.

6. Upravljanje

Opozorilo!

Kosilnica je opremljena z varnostnim izklopom, ki prepreči nepooblaščen uporabo. Tik pred zagonom kosilnice vstavite varnostni vtič (slika 7) in ga ob prekinitvi ali koncu dela ponovno odstranite.

Napotek!

Zaradi varnosti akumulatorske kosilnice ni možno zagnati pri naklonskem kotu več kot $-70^\circ \pm 10^\circ$.

Opozorilo!

Za preprečitev nenamernega vklopa je kosilnica opremljena z blokado vklopa (slika 6/pol. 8), ki jo morate stisniti, preden lahko aktivirate stikalni ročaj (slika 6/pol. 1). Če stikalni ročaj izpustite, se kosilnica izklopi. Zagonski čas lahko traja nekaj sekund (za olajšanje zagonskega postopka kosilnico rahlo nagnite nazaj (sl. 14)). Ta postopek nekajkrat izvedite, da boste povsem prepričani, da vaša naprava pravilno deluje. Pred popravili ali vzdrževalnimi deli na napravi se morate prepričati, da se rezilo ne obrača, da je varnostni vtič (12) izvlečen in akumulatorji (16) odstranjeni.

Opozorilo! Ne odprite izmetne lopute, ko praznite lovilno napravo in ko motor še teče.

Rotirajoče rezilo lahko povzroči poškodbe. Izmetno loputo oz. lovilno košaro za travo vedno skrbno pritrdite. Pri odstranjevanju prej izklopite motor in izvlecite varnostni vtič (12).

Vozni pogon

Če pritisnete na vozno ročico/menjalno ročico (sl. 6/ pol. 20), se sklopka zapre za vozni pogon in kosilnica se začne premikati z delujočim motorjem. Pravočasno spustite vozno ročico, da ustavite kosilnico, ki se premika. Zagon in ustavitev vadite pred prvo uporabo, dokler niste seznanjeni z načinom vožnje.

Nastavitev hitrosti vožnje (Vario Speed)

Vozno hitrost kosilnice lahko nastavite spremenljivo. V ta namen nastavitveno ročico (sl. 6/ pol. 21) zavrtite tako daleč, da dosežete zeleno hitrost.

Napotek! Vozni pogon deluje le ob vklopljenem motorju. Zato vedno najprej zaženite motor in aktivirajte vozno ročico/menjalno ročico (20) najprej po doseženem nazivnem številu vrtljajev motorja. Priporočljivo je, da vozno hitrost prilagodite na velikost trate, ki jo kosite. Višja ko je trava, počasnejša naj bo hitrost, ki jo izberete.

Vedno upoštevajte varnostno razdaljo, ki je podana z vodilnimi prečkami, med ohišjem rezil in uporabnikom. Pri košnji in spreminjanju smeri vožnje ob grmičju in na strminah bodite posebej previdni. Pazite na stabilnost in nosite čevlje s protizdrsnim, oprijemljivim podplatom in dolge hlače.

Vedno kosite prečno na strmino. Strmine z več kot 15° naklona zaradi varnosti s kosilnico ne smete kositi.

Posebno previdni bodite pri premikanju nazaj in ko kosilnico vlečete. Nevarnost, da se spotaknete!

Napotki za pravilno košnjo

Pri košnji priporočamo prekrivajoč način dela. Kosite le z ostrimi, brezhibnimi rezili, da se travne bilke ne razcefrajo in trata ne postane rumena. Čisti rez košnje dosežete tako, da kosilnico vodite v kar najbolj ravnih vrstah. Pri tem se morajo vrste vedno za nekaj centimetrov prekrivati, da ne ostanejo nepokošene proge.

Kolikokrat je treba kositi je praviloma odvisno od hitrosti rasti trate. V glavni sezoni rasti (maj - junij) je treba kositi dvakrat, sicer enkrat na teden. Višina košnje naj bo praviloma 4 - 6 cm in rast do naslednje košnje naj bo 4 - 5 cm. Normalno visoka trava do 8 cm se da brez težav takoj pokositi na zeleno višino. Če je trata bolj zrasla, ne naredite napake, da jo takoj pokosite na običajno višino. To trati škodi. Zato priporočamo, da trato, zraslo čez 10 cm, najprej pokosite z največjo nastavitvijo višine reza.

Opozorilo!

Nastavitev višine reza vpliva na največjo površino košnje, ki jo je možno doseči.

Spodnja stran ohišja kosilnice naj bo vedno čista; obvezno odstranite naloženo travo. Sprijeta umazanija oteži postopek zagona, vpliva na kakovost košnje in izmet trave.

Na strminah kosite prečno na pobočje. Zdr kosilnice lahko preprečite tako, da jo postavite poševno navzgor. Izberite višino košnje glede na dejansko dolžino trate. Pokosite več prog, tako da naenkrat pokosite največ 4 cm trate.

Pred vsakim preverjanjem rezil ugasnite motor, izvlecite varnostni vtič (12) in odstranite akumulatorje (16). Ne pozabite, da se rezilo še nekaj časa obrača, ko motor izklopite. Rezila ne poskušajte ustaviti. Redno preverjajte, ali je rezilo pravilno pritrjeno, v dobrem stanju in nabrušeno.

V nasprotnem primeru ga nabrusite ali zamenjajte. Če rezilo, ki se giba, tolče ob predmet, ustavite kosilnico in počakajte, da se rezilo povsem ustavi. Nato preverite stanje rezila in držala rezila. Poškodovane dele zamenjajte.

Takoj, ko ostanejo med košnjo na trati ostanki trave, morate izprazniti lovilno košaro. Pozor! Preden snamete lovilno košaro, ustavite motor in počakajte, da se rezilno orodje ustavi. Izvlecite varnostni vtič (12).

Za odstranitev lovilne košare primite izmetno loputo z eno roko, z drugo roko pa lovilno košaro snemite iz nosilnega ročaja. V skladu z varnostnim predpisom se izmetna loputa pri odstranitvi lovilne košare zapre in zapre zadnjo izmetno odprtino. Če ostanejo v odprtini ostanki trave, je za lažji zagon motorja smiselno, da kosilnico potegnete za približno 1 m nazaj.

Ostankov odrezane trave v ohišju in na delovnem orodju ne odstranite z roko ali nogo, temveč uporabite primerne pripomočke, npr. ščetko ali metlo.

Za zagotavljanje dobrega pobiranja morate lovilno košaro pred uporabo očistite od znotraj navzven. Lovilno košaro vpnite samo pri izklopljenem motorju, izvlečenem varnostnem vtiču in ustavljenem rezalnem orodju.

Izmetno loputo dvignite z eno roko in jo z drugo roko držite na ročaj ter vpnite od zgoraj.

7. Čiščenje, vzdrževanje in naročanje nadomestnih delov

Nevarnost!

Pred vsemi čistilnimi deli izvlecite varnostni vtič in odstranite vse akumulatorske vložke (16) (sl. 7/ pol. 12).

7.1 Čiščenje

- Zaščitno opremo, zračne reže in ohišje motorja vzdržujte kar se le da v stanju brez prisotnosti prahu in umazanije. Napravo obrišite s suho krpo ali s stisnjenim zrakom pod nizkim pritiskom.
- Kosilnice ne smete izpirati s tekočo vodo, zlasti ne pod visokim tlakom.
- Priporočamo, da napravo očistite neposredno po vsakem končanem delu.
- Redno čistite napravo z vlažno krpo in nekaj

milnice. Ne uporabljajte nobenih čistilnih ali topil; le-ta lahko poškodujejo plastične dele naprave. Pazite na to, da ne pride voda v notranjost naprave.

7.2 Vzdrževanje

- Obrabljena ali poškodovana rezila, nosilce rezil in zatiče naj v kompletu zamenja pooblaščen strokovnjak, da se ohrani centriranje.
- Poskrbite, da so vedno čvrsto pritegnjeni vsi pritrdilni elementi (vijaki, matice itd.), da lahko s kosilnico vedno varno delate.
- Pogosto preverjajte, ali kaže naprava za prestrezanje trave znake obrablenosti.
- Obrabljene ali poškodovane dele zamenjajte.
- Za dolgo življenjsko dobo morate vse vijake dele, kolesa in osi čistiti in nato naoljiti.
- Redno vzdrževanje kosilnice ne zagotavlja samo dolge rabe in zmogljivosti, temveč tudi temeljito in preprosto košnjo trate.
- Del, ki je najbolj izpostavljen obrabi, je rezilo. Redno preverjajte rezilo in njegovo pritrditev. Če je rezilo obrabljeno, ga takoj zamenjajte ali nabrusite. Če opazite prekomerne vibracije kosilnice, to pomeni, da rezilo ni pravilno centrirano ali da je zaradi udarcev deformirano. V tem primeru ga popravite ali zamenjajte.
- V notranjosti naprave ni nobenih delov, ki bi jih bilo treba vzdrževati.

Lučke lahko zamenjate samo z nadomestnimi deli proizvajalca. Obrnite se na servis za stranke.

7.3 Zamenjava rezila

Zaradi varnosti priporočamo, da rezilo zamenja pooblaščen strokovnjak. Opozorilo! Izvlecite varnostni vtič in odstranite akumulatorske vložke (16)! Nosite delovne rokavice! Uporabljajte samo originalna rezila, saj sicer delovanje in varnost v določenih okoliščinah nista zagotovljena.

Za menjavo rezila ravnajte tako:

1. Odpustite pritrdilne vijake (glejte sliko 9).
2. Snemite rezilo in ga zamenjajte z novim.
3. Pri vgradnji novega rezila pazite na smer vgradnje rezila. Krilca rezila morajo štrleti v prostor za motor (glejte sliko 9). Sprejemni stožci se morajo ujemati z izseki v rezilu. (glejte sliko 9)
4. Nato spet pritegnite pritrdilne vijake. Pritezni moment naj znaša pribl. 25 Nm. Ob koncu sezone izvedite splošno kontrolo kosilnice in odstranite vso nakopičeno umazanijo. Pred vsakim začetkom sezone obvezno

preverite stanje rezila. Če morate kosilnico popraviti, se obrnite na naš servis. Uporabite samo originalne nadomestne dele.

7.4 Naročanje nadomestnih delov:

Pri naročanju nadomestnih delov je potrebno navesti naslednje navedbe:

- Tip naprave
- Art. številko naprave
- Ident- številko naprave
- Številka potrebnega nadomestnega dela

Aktualne cene in informacije najdete na spletni strani www.Einhell-Service.com

8. Skladiščenje in transport

Odstranite akumulatorsko(e) baterijo(e).

Shranjevanje

Napravo in opremo shranjujte v temnem in suhem prostoru, kjer ne zamrzuje in v katerega otroci nimajo dostopa. Optimalna temperatura shranjevanja je med 5 °C in 30 °C. Napravo hranite v originalni embalaži.

Transport

- Po potrebi namestite zaščitne naprave za transport.
- Za lažji transport (ali skladiščenje) odvijte natezalni vzvod (slika 3b/poz. 11b), če je mogoče potisno držalo na tem mestu zložiti. Pazite, da ne poškodujete kabla in cevi potisnega ročaja.
- Napravo zaščitite pred poškodbami in močnimi tresljaji, ki nastajajo zlasti pri prevozu v vozilih.
- Napravo zavarujte, da ne bo zdrsnila ali se prekucnila.

9. Odstranjevanje in ponovna uporaba

Naprava se nahaja v embalaži, da ne bi prišlo do poškodb med transportom. Ta embalaža je surovina in s tem ponovno uporabna ali pa jo je možno reciklirati. Naprava in njen pribor sta izdelana iz različnih materialov kot npr. kovine in plastika. Okvarjene naprave ne sodijo med gospodinske odpadke. Napravo odložite na ustreznem zbirališču, da bo pravilno odstranjena. Če ne poznate primernih zbirališč, se pozanimajte pri svoji občinski upravi.

10. Prikaz polnilnika

Prikaz stanja		Pomen in ukrepi
Rdeča LED-dioda	Zelena LED-dioda	
Izklop	Utripa	Pripravljeno na uporabo Polnilnik je priključen na omrežje in pripravljen na uporabo, akumulator ni v polnilniku
Vklop	Izklop	Polnjenje Polnilnik polni akumulator v načinu hitrega polnjenja. Časi polnjenja so navedeni na polnilniku. Opozorilo! Dejanski časi polnjenja se lahko nekoliko razlikujejo od navedenih časov polnjenja glede na obstoječe stanje polnosti.
Izklop	Vklop	Akumulator je poln in pripravljen na uporabo. (READY TO GO) Nato se preklopi v blago polnjenje, dokler ni povsem poln. Akumulator pustite v polnilniku približno 15 minut dlje. Ukrep: Akumulator odstranite iz polnilnika. Polnilnik ločite od omrežja.
Utripa	Izklop	Prilagodilno polnjenje Polnilnik je v načinu pazljivega polnjenja. Akumulator se pri tem zaradi varnosti počasneje polni in potrebuje več časa. Vzroki so lahko naslednji: - Akumulatorja zelo dolgo niste polnili. - Temperatura akumulatorja ni v idealnem območju. Ukrep: Počakajte do konca postopka polnjenja, akumulator lahko kljub temu polnite naprej.
Utripa	Utripa	Napaka Postopek polnjenja ni mogoč. Akumulator je okvarjen. Ukrep: Okvarjenega akumulatorja več ne smete polniti. Akumulator odstranite iz polnilnika.
Vklop	Vklop	Motnja temperature Akumulator je prevroč (npr. neposredni sončni žarki) ali prehladen (pod 0 °C). Ukrep: Akumulator odstranite in ga za 1 dan shranite pri sobni temperaturi (pribl. 20 °C).

11. Načrt iskanja napak

Napaka	Možen vzrok motnje	Odpravljanje motnje
Motor se ne zažene	a) Zrahljani priključki na motorju b) Naprava je v visoki travi c) Ohišje kosilnice je zamašeno d) Varnostni vtič ni vtaknjen e) Akumulator ni pravilno vgrajen	a) Preverijo naj v delavnici b) Postavite na nizko travo ali že pokošeno površino; po potrebi spremenite višino košnje c) Očistite ohišje, da rezilo prosto steče d) Vtaknite varnostni vtič (glejte 6.) e) Odstranite akumulator in ga na novo vgradite (glejte 5.)
Pogonski motor se ne zažene	a) Zrahljani priključki na motorju b) Naprava je v visoki travi c) Ohišje kosilnice je zamašeno d) Varnostni vtič ni vtaknjen e) Akumulator ni pravilno vgrajen f) Sprožilo se je toplotno zaščitno stikalo	a) Preverijo naj v delavnici b) Postavite na nizko travo ali že pokošeno površino; po potrebi spremenite višino košnje c) Očistite ohišje, da rezilo prosto steče d) Vtaknite varnostni vtič (glejte 6.) e) Odstranite akumulator in ga na novo vgradite (glejte 5.) f) Počakajte vsaj 10 min., da se naprava ohladi
Moč motorja popušča	a) Previsoka ali vlažna trava b) Ohišje kosilnice je zamašeno c) Rezila so močno obrabljena d) Moč akumulatorja popušča	a) Popravite višino košnje b) Očistite ohišje c) Zamenjajte rezilo d) Preverite moč akumulatorja in po potrebi akumulator napolnite (glejte 5.)
Nečist rez	a) Obrabljena rezila b) Napačna višina košnje	a) Zamenjajte ali nabrusite rezilo b) Popravite višino košnje

Napotek! Zaradi zaščite motorja in akumulatorjev so le-ti opremljeni s termostatskim stikalom, ki motor ob preobremenitvi izklopi, nato pa ga po kratki fazi hlajenja ponovno vklopi!

Odlaganje

Poskrbite za okolju prijazno recikliranje električnih orodij, akumulatorskih baterij, pribora in embalaž. Električnih orodij in akumulatorskih/običajnih baterij ne smete odvreči med gospodinjske odpadke!

Zgolj za države Evropske unije:

V skladu z Direktivo 2012/19/EU o odpadni električni in elektronski opremi in njenim prenosom v nacionalno zakonodajo se morajo odslužena električna orodja zbirati ločeno in odstraniti na okolju prijazen način.

Prav tako se morajo v skladu z Direktivo 2006/66/ES pokvarjene ali odslužene akumulatorske baterije in baterije za enkratno uporabo zbirati ločeno in odstraniti na okolju prijazen način. Odpadna električna in elektronska oprema, ki ni zavržena strokovno, lahko negativno vpliva na okolje in zdravje ljudi, saj morda vsebuje nevarne snovi.

Ponatis ali kakršnokoli razmnoževanje dokumentacije in spremljajočih papirjev o proizvodu, tudi po izvlečkih, je dovoljeno samo z izrecnim soglasjem Einhell Germany AG.

Pridržana pravica do tehničnih sprememb

Servisne informacije

V vseh državah, ki so navedene v garancijski listini, sodelujemo s kompetentnimi servisnimi partnerji, katerih kontakti so razvidni iz garancijske listine. Na voljo so vam za vse potrebne servisne storitve, kot so popravila, oskrba z nadomestnimi in obrabnimi deli ali oskrba s potrošnimi materiali.

Upoštevajte, da so nekateri deli tega izdelka izpostavljeni naravni obrabi zaradi uporabe oz. da so nekateri deli potrošni material.

Kategorija	Primer
Obrabni deli*	Akumulator
Obrabni material/ obrabni deli*	Rezilo
Manjkajoči deli	

* ni nujno, da je v obsegu dobave!

Pri pomanjkljivostih ali napakah vas prosimo, da napako prijavite na www.Einhell-Service.com. Napako kar najbolj natančno opišite in v vsakem primeru odgovorite na naslednja vprašanja:

Odgovorite na naslednja vprašanja:

- Je naprava nekoč delovala, ali je bila od vsega začetka okvarjena?
- Ste pred okvaro opazili kaj neobičajnega (simptom ali okvaro)?
- Kaj na napravi po vašem mnenju ne dela (glavni znak)?
Opišite to napačno delovanje.

Garancijska listina

Spoštovana stranka, naši izdelki so prestali stroga preverjanja kakovosti. V kolikor ta naprava ne bo več delovala brezhibno, nam je to iskreno žal in vas prosimo, da se obrnete na naš servis, naveden na tej garancijski kartici. Prav tako se na nas lahko obrnete na navedeno telefonsko številko servisa. Za uveljavitev garancijskih zahtevkov velja naslednje:

1. Ti garancijski pogoji so usmerjeni izključno na potrošnika, tj. fizične osebe, ki želijo ta izdelek uporabljati v sklopu obrti ali druge samostojne dejavnosti. Ti garancijski pogoji določajo dodatna jamstva, ki jih proizvajalec poleg zakonskega jamstva zagotavlja kupcem novih naprav. Ta garancija ne posega v vaše zakonske garancijske zahtevke. Naše jamstvo je za vas brezplačno.
2. Jamstvo izključno pokriva okvare novih naprav proizvajalca, kupljenih v EU, ki se nanašajo na materialno napako ali napako proizvajalca, in je po naši presoji omejeno na odpravljanje takšnih okvar ali zamenjavo naprave. Upoštevajte, da naše naprave niso bile izdelane za namene uporabe v obrtništvu ali za poklicno uporabo. Garancijska pogodba se tako ne sklene, če se je naprava v garancijskem obdobju uporabljala v obrti, trgovini ali industriji oz. je bila izpostavljena enakovredni stopnji obrabe. Pri artiklih, ki jih uvrščamo v znamko »Professional« izključitev za obrt, rokodelstvo ali poklicno uporabo ne velja.
3. Garancija ne vključuje:
 - Škode na napravi, nastale zaradi neupoštevanja navodil za montažo ali zaradi neustrezne namestitve, neupoštevanja navodil za uporabo (npr. priklop na napačno omrežno napetost ali vrsto električnega toka), neupoštevanja določil za vzdrževanje in varnostnih napotkov, izpostavljanja naprave neprimernim okoljskim pogojem oz. zaradi neustrezne nege ter vzdrževanja.
 - Škode na napravi, nastale zaradi malomarne ali nepredvidene uporabe (npr. prekomerna obremenitev naprave ali uporaba nedovoljenih orodij oz. pripomočkov za uporabo) in vdora tujkov v napravo (npr. pesek, kamenčki ali prašni delci ...). Transportne škode, nasilne uporabe ali tujih vplivov (npr. škoda zaradi padca).
 - Škode na napravi ali delih naprave, nastale zaradi običajne ali naravne obrabe. Tako so denimo akumulatorji ali paketi akumulatorjev izpostavljeni naravni obrabi in so konstrukcijsko predvideni za določeno število polnilnih ciklov. Na obrabo zlasti negativno vplivajo podaljšana obremenitev, hitrosti polnjenja in izpostavljenost vročini, mrazu, tresljajem in udarcem.
4. Garancijsko obdobje znaša dve leti in se prične z datumom nakupa naprave. Garancijski zahtevke je treba vložiti pred potekom garancijskega obdobja v dveh tednih, ko ste opazili okvaro. Garancijski zahtevki, vloženi po poteku garancijskega obdobja, so nični. Zaradi popravila ali zamenjave naprave se ne podaljša garancijsko obdobje in prav tako se ne začne novo garancijsko obdobje za napravo oz. vgrajene nadomestne dele. To prav tako velja pri uveljavitvi servisna na mestu uporabe.
5. Če želite vložiti garancijski zahtevek, okvarjeno napravo prijavite na naslovu: www.Einhell-Service.com. Pripravite račun ali drugo potrdilo nakupa nove naprave. Naprave, posredovane brez ustreznih dokazil ali tipskih ploščic, so izvzete iz jamstva zaradi pomanjkljive kategorizacije. Če okvaro naprave krije naše jamstvo, boste v najkrajšem možnem času prejeli popravljeno ali novo napravo.
6. Če ste napravo uporabljali v drugi državi članici EU, kot v državi, v kateri ste napravo kupili, se jamstvo prenese na lokalnega servisnega partnerja. Garancijskega zahtevka ni mogoče uveljavljati, če je bilo blago odposlano izven EU.

Proti povračilu stroškov vam nudimo popravilo okvarjenih naprav, za katere je garancijsko obdobje že poteklo. V ta namen napravo odpošljite na naš servisni naslov. Pri obrabi, potrošnih in manjkajočih delih se sklicujemo na omejitve tega jamstva v skladu z informacijami o servisu, navedenih v teh navodilih za uporabo.

Porok/ Storitve: Einhell Croatia d.o.o., Pustodol Začretski 19/H, 49223 Sv. Križ Začretje, Hrvatska

Veszély!

A készülékek használatánál, a sérülések és a károk megakadályozásának az érdekébe be kell tartani egy pár biztonsági intézkedést. Ezért ezt a használati utasítást / biztonsági utasításokat gondosan átolvasni. Őrizze ezeket jól meg, azért hogy mindenkor a rendelkezésére álljanak az információk. Ha más személyeknek adná át a készüléket, akkor kérjük kézbesítse ki vele együtt ezt a használati utasítást / biztonsági utasításokat is. Nem vállalunk felelőséget olyan balesetekért vagy károkért, amelyek ennek az utasításnak és a biztonsági utasításoknak a figyelmen kívül hagyásából keletkeznek.

A készüléken található tájékoztató tábla magyarázata (lásd a 16-es képet)

1. „Figyelmeztetés – Sérülések veszélyének a lecsökkentéséhez olvassa el a használati utasítást”
2. Távolságot tartani!
3. Vigyázat! – Éles vágókések – gondozási munkák előtt kihúzni a biztonsági csatlakozót. A motor kikapcsolása után a vágókések tovább forognak!
4. Óvni a készüléket eső és nedvesség elől
5. Garantált hangtelyesítményszint
6. Az akkut szakszerűen és külön semmisíteni meg
7. Ugyanolyan töltésállású akkukat használni.
8. Figyelmeztetés a vágási sérülések elől Figyelem forgó kések.
7. Egyforma töltöttségi állapotú akkukat használni.
8. Figyelmeztetés a vágási sérülések elől. Figyelem forgó kések.
9. Minden tisztítási munkát előtt kihúzni a biztonsági csatlakozót (7-es kép/poz. 12) és eltávolítani minden akkut (16).

1. Biztonsági utasítások

A megfelelő biztonsági utasítások a mellékelt füzetecskében találhatóak!

Figyelmeztetés!

Olvasson minden biztonsági utasítást, utalást, képleírást és technikai adatot végig, amelyekkel ez az elektromos szerszám el van látva. A következő utasítások betartásán belüli mulasztások áramütést, tüzet és/vagy súlyos sérüléseket okozhatnak.

Őrizze meg az összes biztonsági utasításokat és utalásokat a jövőre nézve.

Ezt a készüléket nem szabad gyermekeknek használniuk. Tisztítást és karbantartást nem szabad gyermekek által elvégeztetni.

Ezt a készüléket csökkentett fizikai, szenzorikus vagy szellemi képességekkel vagy tapasztalattal és tudással nem rendelkező személyeknek akkor lehet használni, ha felügyelve vannak vagy a készülék biztos használatával kapcsolatban ki lettek oktatva és megértették az abból eredő veszélyeket. Nem szabad a gyerekeknek játszaniuk a készülékkel.

2. A készülék leírása és a szállítás terjedelme**2.1 A készülék leírása (képek 1-15)**

1. Kapcsolófül
2. Felső tolófül
3. Tolófültartó
4. Akku-fedőburkolatok
5. Fűfelfogó kosár
6. Kar a vágási magasság elállításához
7. Kidobó csapóajtó
8. Bekapcsolás elleni zár
9. Acél nyíró fedélzet
- 10a. 2x csavar rövid
- 10b. 2x fogantyús csavar
- 11a. 2x csavar hosszú
- 11b. 2x szorítókar
- 11c. 2x közbenső darab
- 11d. 2x alátétkorong
12. Biztonsági csatlakozó
13. 2x Kábeltartó kapocs
14. Keréksapka
15. Töltésállás jelző
16. 2x Akku
17. 1x akku-töltőkészülék
18. Árnyékoló anyag adapter
19. Oldali kidobó adapter
20. Hajtókar (kuplungkiemelő kar)
21. Beállító kar haladási sebesség
22. Eco kapcsoló/ elem jelző

2.2 A szállítás terjedelme és kicsomagolása (2-es kép)

Kérjük a leírt szállítási terjedelem alapján leellenőrizni a cikk teljességét. Hiányzó részek esetén forduljon a cikk vásárlása után legkésőbb 5 munkanapon belül egy érvényes vásárlási igazolás felmutatása mellett a szervízközponthoz vagy a eladóhelyhez, ahol vette a készüléket. Kérjük vegye ehhez figyelembe az utasítás végén a szervíz-információkban található szavatossági

táblázatot.

- Nyissa ki a csomagolást és vegye ki óvatosan a készüléket a csomagolásból.
- Távolítsa el a csomagolási anyagot valamint a csomagolási- / és szállítási biztosítékot (ha létezik).
- Ellenőrizze le, hogy teljes a szállítás terjedelme.
- Ellenőrizze le a készüléket és a tartozékrészeket szállítási károokra.
- Ha lehetséges, akkor őrizze meg a csomagolást a garanciaidő lejáratának a végéig.

Veszély!

A készülék és a csomagolási anyag nem gyerekjáték! Nem szabad a gyerekeknek a műanyagtasakkal, foliákkal és aprórészekkel játszaniuk! Fennáll a lenyelés és a megfulladás veszélye!

- Eredeti üzemeltetési útmutató
- Biztonsági utasítások

3. Rendeltetésszerű használat

A fűnyíró az fű vagy pázsitfelületek ápolására szolgál.

Figyelem! A kezelő testi veszélyeztetése miatt nem szabad a fűnyírógépet bokrok, sövények és bozótok trimmelésére, valamint a tetői beültetéseken vagy a balkoni virágládákban levő kúszónövények és fűvek vágására és aprítására valamint a járdák tisztítására (leszívás) használni úgy mint rotációs szárzúzóként az ágak és a sövénydarabok eldarabolásánál. Továbbá nem szabad a fűnyírógépet motorkapaként használni és nem szabad használni a talajemelkedés elegyengetéséhez, mint például vakondtúrás.

Biztonsági okokból nem szabad a fűnyírógépet más munkaszerszámok és bármilyen fajta egyéb szerszámkészletek meghajtó aggregátumaként használni, kivéve ha ezek a gyártó által kifejezetten engedélyezve vannak.

A készüléket csak rendeltetése szerint szabad használni. Ezt túlhaladó bármilyen használat, nem számít rendeltetésszerűnek. Ebből adódó bármilyen kárért vagy bármilyen fajta sérülésért a használó ill. a kezelő felelős és nem a gyártó.

4. Technikai adatok

Motorfordulatszám:3000 perc⁻¹
 Súly:28 kg
 Vágásszélesség:47 cm
 Fűfelfogó kosár űrtartalom:65 liter
 Hangnyomásszint L_{pA} : 79,8 dB(A)
 Bizonytalanság K_{pA} : 3 dB(A)
 Mért hangteljesítményszint L_{WA} : 92,86 dB(A)
 Bizonytalanság K_{WA} : 2,34 dB(A)
 Garantált hangteljesítményszint L_{WA} : ... 96 dB(A)
 Vibráció a nyélen a^h :1,615 m/s²
 Bizonytalanság K:1,5 m/s²
 Vágásmagasság elállítás: 9-fokozatos
 25-80 mm
 Védelmi rendszer: IPX4

2x Power-X-Change Akku

Feszültség: 18 V d.c.
 Kapacitás 5,2 Ah
 A cellák száma: 10

12x Power-X-Twincharger

Bemeneti feszültség:220-240 V ~ 50-60 Hz
 Kimeneti feszültség: 18 V d. c.
 Kimeneti áram: 3,0 A
 Védelmi osztály: II/□

Figyelem!

A készüléket és a töltőkészüléket csak a Power-X-Change széria Li-Ion elemeihez szabad felhasználni!

Veszély!

Zaj és vibrálás

A zaj és a vibrálási értékek az EN 62841 szerint lettek mérve.

Hordjon egy zajcsökkentő fülvédőt.

A zaj befolyása hallásvesztességhez vezethet.

Rezgésösszértékek (három irány vektorösszege) az EN 62841 szerint lettek meghatározva.

A megadott rezgésemisszióértékek és a megadott zajkibocsátási értékek egy normált ellenőrzési folyamat szerint lettek mérve és fel lehet őket használni az egyik elektromos szerszámnak egy másikkal való összehasonlítására. A megadott rezgésemisszióértékeket és a mega-

dott zajkibocsátási értékeket a megterhelés ideiglenes felbecsülésére is fel lehet használni.

Figyelmeztetés:

A rezgési és a zajkibocsátási értékek az elektromos szerszám tényleges használata alatt eltérhet a megadott értékektől, attól függően, hogy hogyan és milyen módon lesz az elektromos szerszám használva, főleg attól, hogy milyen fajta munkadarabok lesznek megdolgozva.

Korlátolja a munkaidőt!

Ennél figyelembe kell venni az üzemszempont minden részletét (mint például az időket, amelyekben az elektromos szerszám ki van kapcsolva, és olyanokat amelyekben habár be van kapcsolva de megterhelés nélkül fut).

Csökkentse le a zajkibocsátást és a vibrálást egy minimumra!

- Csak kifogástalan készülékeket használjon.
- A készüléket rendszeresen karbantartani és megtisztítani.
- Illeszze a munkamódját a készülékhez.
- Ne terhelje túl a készüléket.
- Hagyja adott esetben leellenőrizni a készüléket.
- Kapcsolja ki a készüléket, ha nem használja.
- Hordjon kesztyűket.

Vigyázat!

Fennmaradt rizikók

Akkor is ha előírás szerint kezeli az elektromos szerszámot, mégis maradnak fennmaradó rizikók. Ennek az elektromos szerszámnak az építésmódjával és kivitelzésével kapcsolatban a következő veszélyek léphetnek fel:

1. Tüdőkárok, ha nem visel megfelelő porvédőmaszkot.
2. Hallás károsodás, ha nem visel megfelelő zajcsökkentő fülvédőt.

Figyelmeztetés!

Ez a készülék az üzeme ideje alatt elektromágneses teret hoz létre. Ez a tér bizonyos körülmények közt befolyásolhatja az aktív és a passzív orvosi implantátumokat. A komoly és halálos sérülések veszélyének a lecsökkentéséhez, azt ajánljuk, hogy orvosi implantátumokkal rendelkező személyek a készülék kezelése előtt konzultálják az orvosukat és az orvosi implantátum gyártóját.

5. Beüzemeltetés előtt

A fűnyírógép leszállításkor részben össze van szerelve. A tolófülnék és a felfogó kosárnak már a fűnyírógép használata előtt fel kell szerelve lennie. Kövesse lépésről lépésre a használati utasítást és tájékozódjon az összeszerelésnél a képeken.

A tolófül felszerelése

A 3a-tól - 3d-ig levő ábrákon mutatottak szerint felszerelni a felső tolókart (2) a tolókar tartóját (3). A tolófül magasságot 3 lépésben el lehet állítani.

Figyelmeztetés!

Mind a két oldalon ugyanazt a nyélmagasságot kell beállítani.

A felfogókosár felszerelése (lásd a 4-as képet)

A felfogó kosár beakasztásához le kell kapcsolni a motort és a vágókésnek nem szabad forognia. Távolítsa el a biztonsági csatlakozót (12) és minden akkut (16). Az egyik kézzel megemelni a kidobó csapóajtót (4-as kép/ poz. 7). A másik kézzel a fogantyúnál tartani a felfogó kosarat és felülről beakasztani.

Töltésállás kijelző felfogó berendezés (13-as kép)

A felfogó berendezés egy töltésállás kijelzővel rendelkezik (2-es ábra/poz. 15). Ez a fűnyírógép üzeme alatt létrehozott légáram által meg lesz emelve. Ha a fűnyírás ideje alatt az leesik a fűfelfogó kosárra, akkor tele van a felfogó berendezés és ki kellene üríteni.

A vágási magasság elállítása

Figyelem!

A vágási magasság elállítását csak kikapcsolt készülék, lehúzott biztonsági kapcsoló (12) és kivett akkuk (16) mellett szabad elvégezni. Mielőtt elkezdené nyírni a fűvet, ellenőrizze le, hogy nem-e tompa a vágószerszám és hogy a rögzítő eszközök nem e sérültek. Cserélje ki a tompa és / vagy sérült vágószerszámokat, azért hogy ne hozzon egy kiegyensúlyozatlanságot létre. Ennél a vizsgálatnál leállítani a motort és kihúzni a biztonsági csatlakozót.

A vágási magasság elállítását a következő képpen kell elvégezni (lásd a 8-es képet):

1. A vágásmagasság elállítására szolgáló kart (6) kifelé nyomni.
2. A kívánt vágási magasságra állítani a vágási

- magasság elállítására szolgáló kart (6).
3. Elengedni a magasság elállítására szolgáló kart (6) és leellenőrizni a biztos ülését az arretálásban.

Az árnyékoló anyag adapterének használata (kép 5a)

Az árnyékoló anyag szórásánál a zárt fűnyírógép gépházában fel lesz aprítva a vágásjav és ismét szétszítva a pázsiton. Elesik a fűfelvétel és a fű megsemmisítése.

Utasítás! Az árnyékoló anyag szétszórása csak relatív rövid fűnél lehetséges.

Figyelmeztetés!

Az árnyékoló anyag ékjének a betételét csak kikapcsolt készülék, lehúzott biztonsági csatlakozó (12) és kivett akkuk (16) mellett szabad elvégezni.

Az árnyékoló anyag funkcionának a használatához akassza ki a felfogózsákokat és tolja az árnyékoló anyag adaptert (5a-es kép/poz. 18) a kidobó nyílásba és zárja be a kidobó csapóajtót.

Oldali kidobás (ábra 5b)

Az oldali kidobálás használatához az árnyékoló anyag adapternek (18) fel muszáj szerelve lennie. Akassza be a 5b ábrán láthatóan az oldali kidobó adaptert (19).

Az akku töltése (10-12-es kép)

1. Kivenni az akku-csomagot a készülékből. Ahhoz nyomni a reteszelő tasztert.
2. Hasonlítsa össze, hogy a típustáblán megadott hálózati feszültség, megegyezik-e a fennálló hálózati feszültséggel. Dugja a töltőkészülék (17) hálózati csatlakozóját a dugaszoló aljzatba. A zöld LED elkezd pislogni.
3. Dugja a töltőkészülékre (17) az akkut (16).
4. „A töltőkészülék kijelzése” alatti pontban egy táblázat található a töltőkészüléken levő LED jelzések jelentéseivel.

A töltés ideje alatt valamennyire felmelegedhet az akku. De ez normális.

Ha az akku-csomag töltése nem lenne lehetséges, akkor kérjük vizsgálja meg,

- hogy van-e a dugaszoló aljzatban hálózati feszültség
- hogy a töltőkontaktusokon kifogástalan-e a kontaktus.

Ha az akku-csomag töltése még mindig nem le-

hetséges, akkor kérjük,

- a töltőkészüléket
 - és az akku-csomagot
- a vevőszolgálatunkhoz beküldeni.

Egy szakszerű elküldéséhez kérjük kontaktálja a vevőszolgálatunkat vagy az eladó helyet, ahol vásárolta a készüléket.

Az akkuk ill. akkus készülékek elküldésénél vagy megsemmisítésénél vegye figyelembe, hogy rövidzárlat és tűz elkerüléséhez ezek külön külön legyenek műanyagtasakokban becsomagolva!

Az akku-csomag hosszú élettartamának az érdekében gondoskodnia kellene az akku-csomag időbeni újboli feltöltéséről. Ez minden esetben akkor szükséges, ha megállapítaná, hogy a készülék teljesítménye alábbhagy. Ne merítse ki sohasem teljesen az akku-csomagot. Ez az akku-csomag defektusához vezet!

Az akku felszerelése (képek 12a/12b)

Nyissa ki az akku-fedőburkolatokat (poz. 4). Ezután a mutatottak szerint bedugni az akkukat a befogókba.

A kitarással és a nyírási teljesítménnyel kapcsolatos legjobb eredményeket mindig akkor éri el, ha egyforma kapacitású akkukat használ.

Azon felül még fennáll a lehetőség arra, hogy az akkubefogókat A és B-t (ábra 12a) különböző akku-kapacitásúakkal rakja meg.

De vegye figyelembe, hogy egy akkubankot mindig egyforma kapacitású akkukkal kellene megtölteni és mindig 2 akkut kell tartalmaznia (15-ös kép).

Így például egy akkubankot 2x 4,0 Ah-s akkukkal töltsön meg, míg a szemben levő akkubankot 2x 5,2 Ah-s akkuval van megtöltsön.

Utasítás!

Csak egyforma töltésállapotú akkukat használni, ne kombináljon sohasem teli és félig töltött akkukat egymással. Mindig mind a két/minden akkut egyszerre feltölteni.

A gyengébb töltésállású akku határozza meg a készülék futási idejét. Az üzem előtt mindig mind a két/minden akkunak teljesen fel kell töltsön lennie. A fedél lehajtása által bezárni az akkufedelet és ügyelni a helyes bereteszelésre.

Akku-kapacitás jelző (10-as kép)

Nyomja meg az akku-kapacitás jelző (10-as kép/ poz. A) kapcsolóját. A 3 LED által szignalizálja az akku-kapacitás jelző (10-as kép/ poz. B) az akku töltésállapotát.

A töltésállapot a felső tolófülön levő kijelzőn (6-os ábra/ poz. 22) is leolvasható. Kapcsolási funkcióval rendelkező akkuk esetén (például 4-6Ah) a kijelző nem működik.

Mind a 3 LED világít:

Az akku teljesen fel van töltve.

2 vagy 1 LED világít:

Az akku elegendő fennmaradt töltéssel rendelkezik.

1 LED pislog:

Üres az akku, töltsse fel az akkut.

Minden LED villog:

Alul van lépve az akku hőmérséklete. Távolítsa el az akkut a készülékről és hagyja az akkut egy napig szobahőmérsékletnél lehűlni. Ha újra fellép a hiba, akkor mélyre le lett merítve az akku és defektes. Távolítsa el az akkut a készülékről. Egy defektes akkut nem szabad többet használni ill. nem szabad többet tölteni.

Vigyázat!

Ne parkolja a tűző napon a fűnyírót. A befektetett akkuk tiltottan felmelegedhetnek.

6. Kezelés**Vigyázat!**

A fűnyírógép egy biztonsági kapcsolóval van felszerelve, azért hogy megakadályozza a jogosulatlan használatot. Közvetlenül a fűnyírójának az üzembevétele előtt betenni a biztonsági csatlakozót (7-es kép/ poz. 12) és minden megszakításnál vagy a munka befejezésénél ismét eltávolítani a biztonsági csatlakozót.

Utasítás!

Biztonsági okokból nem lehetséges az akkus-fűnyírógépet egy kb ~60°-on túli állásszögnél beindítani.

Vigyázat!

Azért hogy elkerülje az akaratlan bekapcsolást, a fűnyírógép egy bekapcsolás elleni zárral van felszerelve (6-es kép/ poz. 8), amelyet le kell nyomni, mielőtt a kapcsolófület (6-os kép/ poz. 1) aktiválni lehetne. Ha elengedi a kapcsolókart, akkor ki-kapcsolódik a fűnyírógép. Az indítási idő egy pár másodpercig eltarthat (az indítási folyamat megkönnyebbítéséért a fűnyírógépet enyhén hátra dönteni (14-ös ábra)). Végezze el egy párszor ezt az eljárást, azért hogy biztos legyen benne, hogy a készülék helyesen működik. Mielőtt javításokat vagy karbantartási munkákat végezne el a készüléken, meg kell bizonyosodnia arról, hogy a kés nem forog, hogy ki van húzva a biztonsági csatlakozó és el lettek távolítva az akkuk (16).

Figyelmeztetés! Ha kiüríti a felfogó berendezést és még fut a gép, akkor ne nyissa ki sohasem a kidobó csapóajtót. A forgó kés sérülésekhez vezethet.

A kidobó csapóajtót és a fűfelfogó kosarat mindig gondosan felerősíteni. Eltávolításnál előtte kikapcsolni a motort és kihúzni a biztonsági csatlakozót (12).

Hajtóüzem

Ha üzemelteti a hajtókart/kuplungkiemelőt (6-os ábra/ poz. 20), akkor zárva lesz a hajtóüzem kuplungja és a fűnyírógép elkezd futó motor mellett hajtani. A futó fűnyírógép időbeni megállításához engedje időben el a hajtókart. Az első fűvágás előtt gyakorolja addig az indulást és a megállást ameddig nem jártas a menet tulajdonságaival.

A haladási sebesség beállítása (Vario Speed)

A fűnyíró haladási sebességét változtathatóan be lehet állítani. Ehhez a beállító kart (6-os ábra/ poz. 21) addig elforgatni, amíg el nem érte a kívánt sebességet.

Utasítás! A hajtóüzem csak bekapcsolt motor-nál működik. Ezért mindig először beindítani a motort és leghamarább a motor névleges fordulatszámának az elérése után üzemeltetni a hajtókart/kuplungkiemelőt (20). Ajánljuk a hajtási sebességnek a vágandó fű növényi hosszához történő hozzá illesztését. Minnél magasabb a fű, annál lassabbra kell a hajtási sebességet kiválasztani.

Állandóan be kell tartani a késgépház és a kezelő között a vezetőnyelek által megadott biztonsági távolságot. Különös óvatosság ajánlatos a cserjeknél valamint lejtőkneli fűvágásnál és a menettirány változtatásnál. Ügyeljen egy biztos állásra, hordjon nem csúszós, tapadós talpú lábbelit és hosszú nadrágot.

A lejtőhöz mindig keresztbe vágni a fűvet. 15 fokú dőlésen felüli lejtőknel biztonsági okokból nem szabad a fűnyírógéppel vágni a fűvet.

Legyen különösen óvatos a hátrafelé való mozgásnál és a fűnyírógép húzásánál. Megbotlás veszélye!

Utasítások a helyes fűnyíráshoz

A fűnyírásnál egy átfedő munkamódszer ajánlott.

Csak éles, kifogástalan késekkel vágni, azért hogy ne rojtosodjon ki a fűszár és ne sárguljon meg a pázsit.

Egy tiszta vágáskép elérése érdekében a fűnyírógépet lehetőleg egyenes pályákon vezetni. Ennél ezeknek a pályáknak mindig egy pár centiméterre fedniük kell egymást, azért hogy ne maradjonak csíkok állva.

Hogy milyen sűrűn kell nyírni a fűvet, az alapjában véve a fű növényi sebességétől függ. A fő növényi időszakban (május - június) kétszer hetente, különben egyszer hetente. A vágási magasságnak 4 – 6 cm között kell lennie és a növénynek 4 – 5 cm között a következő vágásig. Normális magasságú fűvet 8 cm-ig probléma nélkül azonnal levághat a kívánt magasságra. Ha egyszer hosszabbra nőtt volna, akkor utána ne tegye azt a hibát, hogy azonnal visszavágja a normális magasságra. Ez káros a fűre. Ezért mi azt ajánljuk, hogy a fűvet amely 10cm-re megnőtt először a vágási magasság legmagasabb beállításával előre nyírni.

Utasítás!

A vágási magasság beállítása befolyásolja a maximálisan elérhető nyírási felületi teljesítményt.

Tartsa a fűnyírógépház alsó oldalát mindig tisztán és távolítsa okvetlenül el a fűlerakódásokat. Lerakódások megnehezítik az indítási folyamatot, befolyásolják a vágási minőséget és a fűkidobást.

Lejtőknel a vágási pályát a lejtőhöz keresztbe kell fektetni. A fűnyírógép lecsúszását a felfelé levő ferdeállítással lehet megakadályozni. A meglévő fűhosszúság szerint választani ki a vágási magasságot. Végezzen több átmenetet el, úgyhogy egyszerre maximálisan 4 cm fűvet vágjon le.

Mielőtt a késen bármilyen ellenőrzést végezne el, állítsa le a motort, távolítsa el a biztonsági csatlakozót (12) és az akkukat (16). Gondoljon arra, hogy a kés a motor kikapcsolása után még

egy pár másodpercig utánforog. Ne próbálja meg sohasem megállítani a kést. Ellenőrizze rendszeresen le, hogy a kés helyesen van e felerősítve, hogy jó állapotban van és jól meg van köszörülve. Ellenkező esetben, megköszörülni vagy kicserélni. Ha a mozgásban levő kés rácsapódik egy tárgyra, akkor kapcsolja ki a fűnyírógépet és várja meg amíg a kés teljesen le nem állt. Ellenőrizze azután le a kés és a késtartó állapotát. Ha ezek meg lennének sérülve akkor ki kell őket cserélni. A felfogó kosarat azonnal ki kell üríteni miután a fűnyírás közben fűmaradékok maradnak fekvé. Figyelem! A felfogó kosár levétele előtt kikapcsolni a motort és megvárni a vágószerszám nyugalmi állapotát. Kihúzni a biztonsági csatlakozót (12).

A felfogó kosár levételéhez az egyik kézzel megemelni a kidobó csapóajtót, a másik kézzel a felfogó kosarat a hordozó fogantyúnál fogva kivenni. A biztonsági előírásnak megfelelően a felfogó kosár kiakasztása után becsapódik a kidobó csapóajtó és bezárja a hátulsó kidobó nyílást. Ha ennél fűmaradékok maradnak lógva a nyílásban, akkor a motor könnyebb indításához célszerű, a fűnyírógépet körülbelül 1 m-re hátrahúzni. Ne távolítsa el kézzel vagy lábbal a fűnyírógépházban és a dolgozószerszámon levő vágási javmaradékokat, hanem használjon megfelelő segédeszközöket, mint például keféket vagy kézi seprüket.

A jó összegyűjtés garantálásához a használat után belülről meg kell tisztítani a felfogó kosarat. A felfogó kosarat csak kikapcsolt motornál, kihúzott biztonsági csatlakozónál és nyugalmi állapotban levő vágószerszámoknál akasztani be.

Az egyik kézzel megemelni a kidobó csapóajtót és a másik kézzel a fogantyúnál fogva tartani a felfogó kosarat és felülről beakasztani.

7. Tisztítás, karbantartás és pótalkatrészmegrendelés

Veszély!

Minden tisztítási munkát előtt kihúzni a biztonsági csatlakozót (7-es kép/poz. 12) és eltávolítani minden akkut (16).

7.1 Tisztítás

- Tartsa a védőberendezéseket, szellőztető réseket és a motor gépházat annyira por- és piszokmentesen, amennyire csak lehet. Dörz-

sőlje le a készüléket egy tiszta posztóval vagy pedig fújja ki alacsony nyomás alatt sűrített levegővel.

- A fűnyírógépet nem szabad folyó vízzel, különösen nem magas nyomás alatt levővel tisztítani.
- Azt ajánljuk, hogy minden használat után azonnal tisztítsa ki a készüléket.
- A készüléket rendszeresen egy nedves posztóval és egy kevés kenőszappannal megtisztítani. Ne használjon tisztító vagy oldó szereket; ezek megtámadhatják a készülék műanyagrészeit. Ügyeljen arra, hogy ne kerülhessen víz a készülék belsejébe.

7.2 Karbantartás

- Az elkopott vagy sérült késeket, késhordókat és csapszegeket készletenként kell egy feljogosított szakember által kicseréltetni, azért hogy megtartsa a kiegyensúlyozottságot.
- Gondoskodjon arról, hogy minden rögzítőegység (csavarok, anyák stb.) mindig feszesen meg legyenek húzva úgy, hogy biztosan tudjon dolgozni a fűnyírógéppel.
- Ellenőrizze sűrűn le a fűfelfogó berendezést elkopás jeleire.
- Elkopott vagy károsult részeket kicserélni.
- Egy hosszú élettartam érdekében minden csavarrészt valamint kereket és tengelyt meg kellene tisztítani és utánna pedig megolajozni.
- A fűnyírógép rendszeres ápolása nem csak egy hosszú tartósságot és teljesítményképességet biztosít, hanem a pázsitjának a gondos és egyszerű fűnyírásához is hozzájárul.
- A kopásnak legjobban kitett alkatrész az a kés. Ellenőrizze rendszeresen le a kés állapotát valamint annak a felerősítését. Ha elkopott a kés, akkor azonnal ki kell cserélni vagy meg kell köszörülni. Ha a fűnyírógép túlságos vibrálása lép fel, akkor ez annyit jelent, hogy a kés nincs helyesen kiegyensúlyozva vagy, hogy ütések által deformálódott. Ebben az esetben meg kell javítani vagy ki kell cserélni.
- A készülék belsejében nem található további karbantartandó rész.

A lámpatesteket csak a gyártó pótalkatrészeivel lehet kicserélni. Kérjük forduljon az Einhell ügyfélszolgálathoz.

7.3 A kés kicserélése

Biztonsági okokból azt ajánljuk, hogy a kés kicserélését egy autorizált szakember által végeztesse el. Vigyázat! Kihúzni a biztonsági csatlakozót és eltávolítani az akku csomagokat (16)! Hordjon

munka - kesztyűket! Csak originális késeket használni, mert különben bizonyos körülmények között nincsenek garantálva a funkciók és a biztonság.

A kés kicseréléséhez a következő képpen járjon el:

1. Eressze meg a rögzítőcsavart (lásd a 9-es ábrát).
2. Vegye le a kést és cserélje ki egy újért.
3. Az új kés beszerelésénél kérjük ügyeljen a kés beszerelési irányára. A kések szélszárnyainak a motorházba befelé kell nyúlniuk (lásd a 9-es ábrát). A befogadó kupoláknak meg kell egyezniük a késben található stancolatoknak. (lásd a 9-es ábrát)
4. Azután huzza ismét feszesre a rögzítőcsavart. A szorítási nyomatéknak cca. 25 Nm-nek kellene lennie.

A szezon végén végezzen el a fűnyírógépen egy általános kontrollt és távolítsa el az összegyűlt maradékokat. Minden szezonstart előtt okvetlenül leellenőrizni a kés állapotát. Javítások esetén forduljon a vevőszolgálati helyünkhöz. Csak originális pótalkatrészeket használni

7.4 A pótalkatrész megrendelése:

Pótalkatrész megrendésénél a következő adatokat kellene megadni:

- A készülék típusát
- A készülék cikk-számát
- A készülék ident- számát
- A szükséges pótalkatrész pótalkatrész számát

Aktuális árak és információk a

www.Einhell-Service.com alatt találhatóak.

8. Tárolás és szállítás

Húzza le az akkut/akkukat.

Tárolás

A készüléket és a készülék tartozékait egy sötét, száraz és fagymentes, valamint gyerekek számára nem hozzáférhető helyen tárolni. Az optimális tárolási hőmérséklet 5 és 30 °C között van. A készüléket az eredeti csomagolásban őrizni meg.

Szállítás

- Ha léteznek, akkor szerelje fel a szállítási védőberendezéseket.
- A könnyebb szállítás (vagy tárolás) érdekében nyissa ki a szorítókart (kép 3b/poz. 11b)

annyira, hogy a tolófül ezen a helyen összecusukható legyen. Ügyeljen arra, hogy ne sértse meg a kábelt és a tolófül csöveit.

- Védje a készüléket károk és erős rezgések elől, amelyek különösen a gépjárművekben történő szállításnál lépnek fel.
- Biztosítsa a készüléket elcsúszás és eldőlés ellen.

9. Megsemmisítés és újrahasznosítás

A szállítási károk megakadályozásához a készülék egy csomagolásban található. Ez a csomagolás nyersanyag és ezáltal ismét felhasználható vagy pedig visszavezethető a nyersanyagikörforgáshoz. A készülék és annak a tartozékai különböző anyagokból állnak, mint például fémből és műanyagokból. Defektes készülékek nem tartoznak a házi hulladékok közé. Szakszerű megsemmisítéshez le kellene adni a készüléket egy megfelelő gyűjtőhelyen. Ha nem ismer gyűjtőhelyeket, akkor érdeklődjön útanna a községi önkormányzatnál.

Ártalmatlanítás



Az elektromos kéziszerszámokat, az akkumulátorokat, a tartozékokat és a csomagolást a környezetvédelmi szempontoknak megfelelően kell a környezetbarát újrahasznosításhoz szétválogatni, előkészíteni.

Ne dobja ki az elektromos kéziszerszámokat és az akkumulátorokat/elemeket a háztartási szemétkébe!

Csak az EU tagországok számára:

Az elektromos és elektronikus berendezések hulladékairól szóló 2012/19/EU európai irányelvnek és a nemzeti jogba való átültetésének megfelelően a már nem használható elektromos kéziszerszámokat és a 2006/66/EK európai irányelvnek megfelelően a már nem használható akkumulátorokat/ elemeket külön kell gyűjteni, és a környezetvédelmi szempontoknak megfelelően kell ártalmatlanítani, újrafelhasználásra leadni. Helytelen ártalmatlanítás esetén a már használhatatlan elektromos és elektronikus készülékek a bennük található veszélyes anyagok következtében káros hatással lehetnek a környezetre és az emberek egészségére.

A termékek dokumentációjának és a kisérőpapírjainak az utánnymtatása vagy egyéb sokszorosítása, kivonatosan is csak az Einhell Germany AG kihangsúlyozott beleegyezésével engedélyezett.

Technikai változtatások jogát fenntartva

10. A töltőkészülék kijelzése

Kijelzési státusz		Jelentés és teendők
Piros LED	Zöld LED	
Ki	Pislog	Üzemkészlet Rá van kapcsolva a töltőkészülék a hálózatra és üzemkész, az akku nincs a töltőkészülékben
Be	Ki	Töltés A töltőkészülék a gyorsöltési üzemben tölti az akkut. A megfelelő töltési idők direkt a töltőkészüléken találhatóak. Utasítás! A fennálló akkutöltéstől függően valamennyire eltérhetnek a valódi töltési idők a megadott töltési időktől.
Ki	Be	Az akku fel van töltve és használatra kész. (READY TO GO) Azután a teljes feltöltésig kímélő töltésre kapcsol át. Hagyja ehhez az akkut körülbelül 15 percel tovább a töltőkészüléken. Teendő: Távolítsa el az akkut a töltőkészülékből. Válassza le a töltőkészüléket a hálózatról.
Pislog	Ki	Alkalmazkodó töltés A töltőkészülék a kíméletes töltési módban van. Ennél az akku biztonsági okokból lassabban lesz töltve és több időre van szükség. Ennek a következők lehetnek az okai: - Az akku nagyon hosszú ideig nem lett töltve. - Az akkuhőmérséklet nincs az ideális téren belül. Teendő: Várja meg amíg le nem zárult a töltési folyamat, az akkut ennek ellenére tovább lehet tölteni.
Pislog	Pislog	Hiba Nem lehetséges tovább a töltési folyamat. Defektes az akku. Teendő: Egy defektes akkut nem szabad többet tölteni. Távolítsa el az akkut a töltőkészülékből.
Be	Be	Hőmérsékletzavar Túl forró az akku (például direkti napsugárzás) vagy túl hideg (0° C alatt) Teendő: Vegye ki az akkut és tárolja 1 napig szobahőmérsékletnél (cca. 20° C).

11. Hibakeresési terv

Hiba	Lehetséges okok	Elhárításuk
Nem indul a motor	a) kioldva a motoron levő csatlakozások b) magas fűben áll a készülék c) el van dugulva a fűnyírógépház d) nincs bedugva a biztonsági csatlakozó e) nincs helyesen bedugva az akku	a) Leellenőriztetni a vevőszolgáltatási műhely által b) alacsony fűben vagy a már lenyírt felüleleten indítani; esetleg megváltoztatni a vágási magsságot c) megtisztítani a gépházat, azért hogy a kés szabadon fusson d) bedugni a biztonsági csatlakozót (lásd a 6.-ot) e) eltávolítani az akkut és újból bedugni (lásd az 5.-öt).
Nem indul a meghajtó motor	a) kioldva a motoron levő csatlakozások b) magas fűben áll a készülék c) el van dugulva a fűnyírógépház d) nincs bedugva a biztonsági csatlakozó e) nincs helyesen bedugva az akku f) kioldott a hővédő kapcsoló	a) Leellenőriztetni a vevőszolgáltatási műhely által b) alacsony fűben vagy a már lenyírt felüleleten indítani; esetleg megváltoztatni a vágási magsságot c) megtisztítani a gépházat, azért hogy a kés szabadon fusson d) bedugni a biztonsági csatlakozót (lásd a 6.-ot) e) eltávolítani az akkut és újból bedugni (lásd az 5.-öt). f) hagyni a készüléket legalább 10 percig lehűlni
Alábbhagy a motor teljesítmény	a) túl magas vagy túl nyirkos a fű b) Eldugulva a fűnyírógépház c) Túl erőssen el vannak kopva a kések d) alábbhagy az akkukapacitás	a) korrigálni a vágásmagasságot b) Megtisztítani a gépházat c) kicserélni a kést d) leellenőrizni az akkukapacitást és adott esetben feltölteni az akkut (lásd az 5.-öt)
Nem tiszta a vágás	a) elkopva a kés b) rossz a vágásmagasság	a) kicserélni a kést vagy utánköszörülni b) korrigálni a vágásmagasságot

Utasítás! A motor és az akkuk védelmének érdekében, ezek egy hőkapcsolóval vannak felszerelve, mely egy túlterhelés esetén lekapcsol és egy rövid lehűlési idő után automatikusan bekapcsol!

Szervíz-információk

A garanciaokmányokban megnevezett minden országban kompetens szervíz-partnereket tartunk fenn, akik kontaktusi lehetőségét kérjük vegye ki a garanciaokmányból. Ezek minden szervíz-ügyben mint javítás, pótalkatrész- és gyorsan kopó rész-ellátás vagy a fogyóeszközök megrendelhetőségével kapcsolatban a rendelkezésére állnak.

Figyelembe kell venni, hogy ennél a termékénél a következő részek már használat szerinti vagy természetes kopásnak vannak alávetve ill. a következő részekre van mint fogyóeszközökre szükség.

Kategória	Példa
Gyorsan kopó részek*	Akku
Fogyóeszköz/ fogyórészek*	Kés
Hiányzó részek	

* nincs okvetlenül a szállítás terjedelmében!

Hiányok vagy hibák esetén kérjük a hibaesetet a www.Einhell-Service.com alatt bejelenteni. Kérjük ügyeljen egy pontos hibaleírásra és felelje meg mindenesetre a következő kérdéseket:

- Működött már egyszer a készülék, vagy elejétől kezdve már defekt volt?
- Feltűnt Önnek a defekt fellépése előtt valami a készüléken (tünet a defekt előtt)?
- Az Ön véleménye szerint mi a készülék hibás működése (főtünet)?
Írja le ezt a hibás működést.

Garanciaokmány

Tisztelt Vevő,

termékeink szigorú minőségi ellenőrzés alá vannak vetve. Ha ez a készülék mégis egyszer nem működne kifogástalanul, akkor azt nagyon sajnáljuk és kérjük Önt, forduljon a szervízszolgáltatásunkhoz amely ebben a garanciaútlevelemben megadott cím alatt található. Szívesen állunk a rendelkezésére telefonon is, az alul megadott szervíz telefonszám alatt. A garanciaigény érvényesítésével kapcsolatban a következő érvényes:

- Ezek a garanciafeltételek csak kizárólagosan a fogyasztóknak szólnak, ez annyit jelent hogy természetes személyeknek, akik nem szánják ezt a terméket sem üzemszerű sem egyéb önálló tevékenységeik körén belüli használatra. Ezek a garanciafeltételek szabályozzák a kiegészítő garanciateljesítményeket, amelyeket a lent megnevezett gyártó a vásárlóknak az új készülékeire ígér a törvényileg előírt garanciaszolgáltatáshoz kiegészítően. A jogi szavatossági igényei, nincsenek ez a garancia által érintve. A garanciateljesítményünk az Ön számára ingyenes.
- A garanciateljesítmény csak kizárólagosan az Ön által az európai egyesületen belül, a lent megnevezett gyártótól, megvásárolt új készüléken felmerülő olyan hibákra terjed ki, amelyek egy anyaghibán vagy egy gyári hibán alapszanak és korlátolva van választásunk szerint, vagy ezeknek a hibáknak az elhárítására vagy a készülék kicserélésére. Kérjük vegye figyelembe, hogy a készülékeink rendeltetésük szerint nem az ipari, kézműipari vagy szakmai használatra lettek konstruálva. Ezért a garanciaszerződés nem jön létre, ha a készülék a garancia ideje alatt kisipari, kézműipari vagy ipari üzemek területén lett használva vagy ha, egyenértékű igénybevételnek lett kitéve. A „Professzionális” márka alatti cikkekre nem érvényes az ipari, kézművesi vagy szakmai felhasználásra szóló kizárás.
- A szavatosságunk alól ki vannak véve:
 - Olyan károk a készüléken, amelyek az összeszerelési utasítás figyelmen kívül hagyása vagy amelyek a nem szakszerű felszerelés, a használati utasítás figyelmen kívül hagyása (mint például egy rossz hálózati feszültségre vagy áramfajtára való rákapsolás), vagy a karbantartási és biztonsági határozatok figyelmen kívül hagyása vagy a készüléknek egy nem normális környezeti feltételeknek történő kitétele vagy egy hiányos ápolás és karbantartás által keletkeztek.
 - Károk a készüléken, amelyek egy rossz bánásmód vagy nem szakszerű használatok (mint például a készülék túlterhelése vagy nem engedélyezett betétszerszámok vagy tartozékok használata), idegen testeknek a készülékbe levő behatolása (mint például homok, kövek és por, ...) szállítási károk, erőszak kifejtése vagy külső behatások (mint például leesés általi károk) által keletkeztek.
 - Károk a készüléken vagy a készülék részein, amelyek a használatnak megfelelő, szokásos vagy egyéb természetes elkopásra vezethetőek vissza. Például az akkuk és az akku csomagok természetes elhasználódás alá esnek és a konstrikciójuk által egy korlátolt ciklusszámmal vannak méretezve. Az elhasználódás különösen az igénybevett terhelésektől, töltési sebességektől de a hőségnek, hidegnek, vibrációnak és ütésnek való kitétség által is negatívan be lesz folyósolva.
- A garancia időtartama 2 év és a készülék vásárlási napjával kezdődik. Garanciaigényeket a garancia idő lejáratá előtt kell, két héten belül, a defekt felismerése után érvényesíteni. Ki van zárva a garanciaigények érvényesítése a garanciaidő letelte után. A készülék javítása vagy kicserélése nem hosszabbítja meg a szavatosság idejét, se nem indul ez a teljesítmény által egy új garanciaidő a készülékre vagy az esetleg beépített pótalkatrészekre. Ez egy helyszíni szervíz esetében is érvényes.
- A garanciajogának az érvényesítéséhez kérjük jelentse be a defektes készüléket a következő cím alatt: www.Einhell-Service.com. Kérjük tartsa készenlétben az új készülék ön általi vásárlásának a bizonylatát vagy más igazolásait. Olyan készülékeket, amelyek megfelelő igazolás vagy típus tábla nélkül kerülnek beküldésre, azok a hiányzó hozzárrendelési lehetőség miatt ki vannak zárva a garanciateljesítmény alól. Ha a készülék defektjére kiterjed a garanciateljesítményünk, akkor azonnal visszajut egy megjavított vagy egy új készüléket.
- Ha a készüléket az európai egyesület más országába vitte át, mint az az ország ahol megvásárolta a készüléket, akkor a garanciateljesítményt egy ottani partnerszervíz által végeztetjük el. Az európai egyesületen kívülre való elvitelnél nem áll fenn a garanciajogosultság.

Magától érthető, hogy a költségek megtérítése ellenében szívesen megjavítsuk azokat a készüléken levő defekteket, amelyek nem esnek a garancia terjedelme alá vagy amelyeket már nem érinti a garancia. Ehhez kérjük a készüléket a szervíz-címünkre beküldeni. Ennek a használati utasításnak a szervíz-információja szerint utalunk ennek a garanciának a gyorsan kopó részekkel, használati részekkel és hiányzó részekkel kapcsolatban fennálló fenntartásaira.

Kezes/ Szolgáltatás: Einhell Hungária Kft., 2092. Budakeszi Budaörsi u. 2749/2

Pericol!

La utilizarea aparatelor trebuie respectate câteva măsuri de siguranță, pentru a evita accidentele și daunele. De aceea, citiți cu grijă instrucțiunile de utilizare/indicațiile de siguranță. Păstrați aceste materiale în bune condiții, pentru ca aceste informații să fie disponibile în orice moment. Dacă predați aparatul altor persoane, înmânați-le și aceste instrucțiuni de utilizare /indicații de siguranță. Nu ne asumăm nici o răspundere pentru accidente sau daune care rezultă din nerespectarea acestor instrucțiuni de utilizare și a indicațiilor de siguranță.

Explicarea plăcuței de identificare de pe aparat (vezi figura 16)

1. „AVERTISMENT - Pentru reducerea riscurilor de accidentare citiți instrucțiunile de utilizare“
2. Păstrați distanța!
3. **Atenție!** - Cuțite de tăiere ascuțite - scoateți ștecherul de siguranță înainte oricărui lucrări de întreținere. După oprirea motorului cuțitele de tăiere se mai rotesc!
4. Feriți aparatul de ploaie și umezeală
5. Nivelul puterii sonore garantat
6. Eliminați acumulatorii în mod corespunzător
7. Se vor utiliza acumulatori cu același nivel de încărcare.
8. Avertizare privind pericole prin tăiere. Atenție, cuțite rotative.
9. Înainte de toate lucrările de curățare scoateți ștecherul de siguranță și îndepărtați pachetele de acumulatori.

1. Indicații de siguranță

Indicațiile de siguranță corespunzătoare le găsiți în broșura anexată!

Avertisment!

Citiți toate indicațiile de siguranță, instrucțiunile și țineți cont de imaginile și datele tehnice care însoțesc acest aparat electric. Nerespectarea următoarelor instrucțiuni pot duce la electrocutare, incendiu și/sau răniri grave. **Păstrați toate instrucțiunile și indicațiile de siguranță pentru viitor.**

Nu este permisă utilizarea acestui aparat de către copii. Curățarea și întreținerea nu au voie să fie efectuate de copii.

Acest aparat poate fi utilizat de către persoane cu capacități fizice, senzoriale sau mentale reduse sau cu lipsă de experiență și cunoștințe, dacă

sunt supravegheate sau au fost instruite cu privire la utilizarea dispozitivului în condiții de siguranță și dacă au înțeles pericolele care pot rezulta din utilizarea lui. Copiii nu au voie să se joace cu acest dispozitiv.

2. Descrierea aparatului și cuprinsul livrării**2.1 Descrierea aparatului (Fig. 1-15)**

1. Etrier de conectare
2. Etrier de împingere superior
3. Suport etrier de împingere
4. Capac pentru acumulator
5. Coș de colectare a ierbii
6. Manetă pentru reglarea înălțimii de tăiere
7. Clapetă de evacuare
8. Blocaj de pornire
9. Carcasă din oțel
- 10a. 2x Șurub scurt
- 10b. 2x Șurub mâner
- 11a. 2x Șurub lung
- 11b. 2x Manetă de tensionare
- 11c. 2x Piesă intermediară
- 11d. 2x Șaibă intermediară
12. Ștecher de siguranță
13. 2x Clemă pentru fixarea cablului
14. Capac roată
15. Indicator al nivelului de umplere
16. 2x Acumulator
17. 1x Aparat de încărcat pentru acumulator
18. Adaptor pentru mulcire
19. Adaptor de evacuare lateral
20. Manetă de accelerație (pârghie de cuplare)
21. Manetă de reglare pentru viteza de deplasare
22. Întrerupător Eco/ Afișaj baterie

2.2 Cuprinsul livrării

Vă rugăm să verificați integralitatea articolului în baza cuprinsului livrării descris. În cazul în care lipsesc piese, vă rugăm să vă adresați în interval de maxim 5 zile lucrătoare de la cumpărarea articolului la centrul nostru de service sau la magazinul la care ați achiziționat aparatul, prezentați în acest caz un bon de cumpărare valabil. Vă rugăm să țineți cont de tabelul de garanție cuprins în informațiile de service din capătul instrucțiunilor de utilizare.

- Deschideți ambalajul și scoateți aparatul cu grijă.
- Îndepărtați ambalajul, precum și siguranțele de ambalare și de transport (dacă există).
- Verificați dacă livrarea este completă.

- Controlați aparatul și accesoriile dacă nu prezintă pagube de transport.
- Păstrați ambalajul după posibilitate, până la expirarea duratei de garanție.

Pericol!

Aparatul și ambalajul nu sunt jucării pentru copii! Copiii le este interzis să se joace cu pungii din material plastic, folii și piese mici! Există pericolul de înghițire și sufocare!

- Instrucțiuni de utilizare originale
- Indicații de siguranță

3. Utilizarea conform scopului

Mașina de tuns gazonul este prevăzută pentru întreținerea ierbii sau a gazonului.

Atenție! Din cauza riscurilor de vătămare corporală a utilizatorului, mașina de tuns gazonul nu se va utiliza pentru tunderea boscheților, gardurilor vii, tăierea și mărunțirea vegetației luxuriante sau a gazonului de pe acoperișuri sau în lădițele de pe balcon și curățarea (aspirarea) trotuarelor și la tocarea bucăților de lemn din pomi sau a gardului viu. Mașina de tuns gazonul nu se va folosi ca sapă electrică pentru nivelarea ridicăturilor de teren, de ex. mușuroaielor de cârțiță.

Din motive de siguranță mașina de tuns gazonul nu se va folosi ca agregat de antrenare pentru alte unelte de lucru și seturi de unelte de orice tip, în afara cazurilor în care acest lucru este permis în mod expres de către producător.

Aparatul poate fi utilizat numai în conformitate cu scopul pentru care a fost creat. Orice utilizare care depășește acest domeniu este considerată neconformă. Pentru eventualele daune sau accidente de orice tip rezultate ca urmare a utilizării neconforme a aparatului răspunde utilizatorul/operatorul și nu producătorul.

4. Date tehnice

Turație motor: 3000 min⁻¹
 Greutate: 28 kg
 Lățimea de tăiere: 47 cm
 Volumul coșului de colectare a ierbii: 65 litri
 Nivelul presiunii sonore L_{PA}: 79,8 dB(A)
 Nesiguranță K_{PA}: 3 dB(A)
 Nivelul puterii sonore măsurat L_{WA}: 92,86 dB(A)
 Nesiguranță K_{WA}: 2,34 dB(A)
 Nivelul puterii sonore garantat L_{WA}: 96 dB(A)
 Vibrația pe bara de protecție a_h: 1,615 m/s²
 Nesiguranță K 1,5 m/s²
 Reglarea înălțimii de tăiere: 9 trepte
 25-80 mm
 Tip de protecție: IPX4

2x Acumulatori Power-X-Change

Tensiune: 18 V d.c.
 Capacitate 5,2 Ah
 Număr celule: 10

1x Power-X-Twincharger

Tensiune de intrare: 220-240 V~ 50-60 Hz
 Tensiune de ieșire: 18 V d. c.
 Curent de ieșire: 3,0 A
 Clasă de protecție: II /

Atenție!

Aparatul și aparatul de încărcat se vor utiliza numai pentru baterii Li-Ion din seria Power-X-Change!

Pericol!**Zgomote și vibrații**

Valorile nivelelor de zgomot și de vibrație au fost calculate conform EN 62841.

Purtați protecție antifonică.

Expunerea la zgomot poate cauza deteriorarea sau pierderea auzului.

Valorile totale ale nivelului de vibrații (suma vectorială a trei direcții), calculate conform EN 62841.

Valorile vibrațiilor totale și valorile emisiei sonore menționate au fost măsurate conform unui proces de verificare normat și pot fi utilizate pentru comparația cu alte aparate electrice ale altor producători.

Valorile vibrațiilor totale și valorile emisiei sonore menționate pot fi utilizate pentru și la o estimare provizorie a solicitării aparatului.

Avertisment:

Emisiile de vibrație și emisiile sonore pot devia de la valorile menționate în timpul utilizării efective a aparatului electric, în funcție de modul de utilizare al aparatului electric și în special de tipul piesei de prelucrat.

Limitați timpul de lucru!

Țineți cont de toate etapele ciclului de exploatare (de exemplu, timpii în care aparatul electric este decuplat și timpii în care, aparatul este pornit, dar funcționează fără sarcină).

Limitați zgomotul și vibrațiile la un nivel minim.

- Utilizați numai aparate în stare ireproșabilă.
- Întrețineți și curățați aparatul cu regularitate.
- Adaptați modul dvs. de lucru aparatului.
- Nu suprasolicitați aparatul.
- Dacă este necesar, lăsați aparatul să fie verificat.
- Decuplați aparatul, atunci când acesta nu este utilizat.
- Purtați mănuși!

Atenție!

Riscuri reziduale

Riscurile reziduale nu pot fi eliminate complet, chiar dacă manipulați această sculă electrică în mod regulamentar. Următoarele pericole pot apărea, dependente de tipul constructiv și execuția acestei scule electrice:

1. Afecțiuni pulmonare, în cazul în care nu se poartă mască de protecție împotriva prafului adecvată.
2. Afecțiuni auditive, în cazul în care nu se poartă protecție antifonică corespunzătoare.

Pericol!

Această sculă electrică generează în timpul funcționării un câmp electromagnetic. În anumite condiții, acest câmp poate influența implanturi medicale active sau pasive. Pentru reducerea pericolului unor vătămări grave sau chiar mortale, recomandăm persoanelor cu implanturi medicale, să consulte medicul și producătorul implantului medical, înainte de utilizarea aparatului.

5. Înainte de punerea în funcțiune

Mașina de tuns gazonul este montată parțial pentru livrare. Etrierul de împingere și coșul colector trebuie montate înainte de utilizarea mașinii de tuns gazonul. Urmați instrucțiunile de utilizare pas cu pas și orientați-vă la asamblare după figuri.

Montarea etrierului de împingere

Montați etrierul de împingere superior (2) și suportul etrierului de împingere (3) așa cum este arătat în figurile 3a-3d.

Înălțimea etrierului de împingere poate fi reglată în 3 trepte.

Avertisment!

Pe ambele părți trebuie reglată întotdeauna aceeași înălțime a bării de ghidare.

Montarea coșului colector (vezi figura 4)

Pentru suspendarea coșului colector motorul trebuie deconectat și cuțitul tăietor nu are voie să se rotească. Îndepărtați și ștecherul de siguranță (12) și toți acumulatorii (16). Cu o mână ridicați clapeta de evacuare (Fig. 4/Poz. 7). Cu cealaltă mână prindeți coșul colector de mâner și agățați-l de sus (Fig. 13).

Indicatorul nivelului de umplere al dispozitivului colector (vezi figura 13)

Dispozitivul colector dispune de un indicator al nivelului de umplere (Fig. 2/Poz. 15). Acesta este ridicat prin curentul de aer provocat de mașina de tuns gazonul în stare de funcționare. Dacă indicatorul nivelului de umplere cade în timpul cosirii pe coșul de colectare a ierbii, acesta este plin și trebuie golit.

Modificarea înălțimii de tăiere

Atenție!

Reglarea înălțimii de tăiere se efectuează numai cu aparatul oprit, ștecherul de siguranță scos (12) și acumulatorii (16) îndepărtați.

Înainte de a începe să cosiți, verificați dacă scula tăietoare nu este tocită și dacă elementele de fixare nu sunt deteriorate. Înlocuiți sculele tăietoare tocite și/sau deteriorate pentru a nu genera un excentric. La această verificare opriți motorul și scoateți ștecherul de siguranță.

Reglarea înălțimii de tăiere trebuie executată după cum urmează (vezi figura 8):

1. Împingeți maneta (6) în afară.
2. Fixați maneta (6) la înălțimea de tăiere dorită.
3. Eliberați maneta (6) și verificați poziția sigură a acesteia în blocaj.

Adaptor pentru mulcire (Fig. 5a)

La mulcire materialul tăiat este mărunțit în carcasa închisă a mașinii de tuns gazonul și împrăștiat din nou pe gazon. Adunarea și îndepărtarea ierbii nu mai este necesară.

Indicație! Mulcirea este posibilă numai la un gazon relativ scurt.

Avertisment!

Montarea adaptorului pentru mulcire se efectuează numai cu aparatul oprit, ștecherul de siguranță (12) scos și acumulatorii (16) îndepărtați.

Pentru folosirea funcției de mulcire desprindeți sacul colector și împingeți adaptorul pentru mulcire (Fig. 5a/Poz. 18) în deschiderea de evacuare, apoi închideți clapeta de evacuare.

Evacuarea laterală (Fig. 5b)

Pentru utilizarea evacuării laterale, adaptorul pentru mulcire (18) trebuie să fie montat. Agățați adaptorul de evacuare lateral (19) așa cum este indicat în figura 5b.

Încărcarea acumulatorului (Fig. 10-21)

1. Scoateți pachetul de acumulatori din aparat. Pentru aceasta apăsați tasta de blocare.
2. Comparați dacă tensiunea de rețea indicată pe plăcuța indicatoare corespunde cu tensiunea existentă în rețea. Introduceți ștecherul de rețea al aparatului de încărcat (17) în priză. LED-ul verde începe să lumineze intermitent.
3. Introduceți acumulatorul (16) în aparatul de încărcat (17).
4. La punctul „Afișajul aparatului de încărcat” găsiți un tabel cu semnificațiile afișajului LED-urilor pe aparatul de încărcat.

În timpul procesului de încărcare acumulatorul se poate încălzi puțin. Acest lucru este însă normal.

Dacă nu este posibilă încărcarea pachetului de acumulatori vă rugăm să verificați,

- dacă există tensiune la priză
- dacă există un contact perfect la contactele de încărcare.

Dacă totuși nu este posibilă încărcarea pachetului

de acumulatori, vă rugăm să trimiteți

- aparatul de încărcat
- și pachetul de acumulatori

la service-ul nostru pentru clienți.

În scopul unei expedieri corespunzătoare, vă rugăm să contactați serviciul nostru pentru clienți sau magazinul la care ați achiziționat aparatul.

Țineți cont la expedierea sau eliminarea acumulatorilor resp. a aparatelor cu acumulator, ca acestea să fie ambalate separat în pungi din material plastic, pentru a evita un scurt-circuit sau incendiu!

În interesul unei durate îndelungate de utilizare a pachetului de acumulatori trebuie să asigurați încărcarea la timp a pachetului de acumulatori. Acest lucru este necesar în orice caz atunci când constatați că puterea aparatului scade. Nu descărcați niciodată complet pachetul de acumulatori. Acest lucru duce la defectarea pachetului de acumulatori!

Montarea acumulatorului (Fig. 12a/12b)

Deschideți capacele acumulatorilor (Poz. 4). Apoi introduceți acumulatorii în suporturi, precum indicat.

Cele mai bune rezultate cu privire la durata de funcționare și capacitatea de cosire se obțin întotdeauna atunci când se folosesc acumulatori cu aceeași capacitate.

De asemenea, există și posibilitatea de a echipa suporturile pentru acumulatori opuse A și B (Fig. 12a) cu acumulatori de capacitate diferită.

Țineți cont însă, că un suport de acumulatori trebuie să fie întotdeauna echipat cu acumulatori de aceeași capacitate și trebuie să conțină întotdeauna 2 acumulatori (Fig. 15).

Astfel puteți de exemplu, să echipați un suport de acumulatori cu 2 acumulatori de 4,0 Ah, iar suportul opus cu 2 acumulatori de 5,2 Ah.

Indicație!

Folosiți numai acumulatori cu același nivel de umplere, nu combinați niciodată acumulatori plini cu unii încărcăți pe jumătate. Încărcați întotdeauna amândoi resp. toți acumulatorii concomitent.

Durata de funcționare a aparatului este determinată de acumulatorul cu nivelul mai scăzut de încărcare. Înainte de utilizare trebuie încărcăți complet amândoi resp. toți acumulatorii. Închideți capacul acumulatorilor și fiți atenți la

blocarea corectă.

Afișarea capacității acumulatorului (Fig. 10)

Apăsați comutatorul pentru indicarea capacității acumulatorului (Fig. 10/Poz. A). Afișarea capacității acumulatorului (Fig. 10/Poz. B) vă semnalizează nivelul de încărcare al acumulatorului în baza a 3 LED-uri.

Starea de încărcare poate fi citită și pe afișajul (Fig. 6/Poz. 22) de pe etrierul de împingere superior. Afișajul nu funcționează în cazul acumulatorilor cu funcție de comutare (de exemplu, 4-6Ah).

Toate 3 LED-urile luminează:

Acumulatorul este complet încărcat.

Se aprind 2 LED-uri sau numai unul:

Acumulatorul mai are rezerve suficiente.

1 LED clipește:

Acumulatorul este gol, încărcăți acumulatorul.

Toate LED-urile clipesc:

Temperatura acumulatorului este prea scăzută. Îndepărtați acumulatorul din aparatul de încărcat și lăsați-l o zi la temperatura camerei. În cazul în care defecțiunea persistă, acumulatorul este descărcat profund și este defect. Îndepărtați acumulatorul din aparatul de încărcat. Încărcarea și utilizarea unui acumulator defect este interzisă.

Atenție!

Nu parcați mașina de tuns gazonul în soare. Acumulatorii se pot încălzi în mod excesiv.

6. Utilizarea

Atenție!

Mașina de tuns gazonul este dotată cu un cuplaj de siguranță pentru a împiedica utilizarea neautorizată. Cuplați ștecherul de siguranță (Fig. 7) numai înainte de punerea în funcțiune a mașinii de tuns gazonul și scoateți-l din nou la fiecare întrerupere sau la terminarea lucrului.

Indicație!

Din motive de securitate nu este posibilă pornirea mașinii de tuns gazonul într-un unghi de înclinare mai mare de ~60°.

Atenție!

Pentru a evita pornirea nedorită, mașina de tuns

gazonul este echipată cu un blocaj de pornire (Fig. 6/Poz. 8), care trebuie acționat înainte de a putea apăsa etrierul de conectare (Fig. 6 / Poz. 1). Dacă etrierul de conectare este eliberat mașina de tuns gazonul este deconectată. Timpul de pornire poate dura câteva secunde (pentru o pornire mai ușoară înclinați mașina de tuns gazonul ușor în spate (Fig. 14)). Efectuați acest procedeu de câteva ori, pentru a vă asigura că aparatul funcționează corect. Înainte de a efectua lucrări de curățare și întreținere la aparat, trebuie să vă asigurați că cuțitul nu se rotește, ștecherul de siguranță (12) este scos și acumulatorii (16) au fost îndepărtați.

Avertisment! Nu deschideți niciodată clapeta de evacuare atunci când dispozitivul colector este golit și motorul funcționează încă. Lama în mișcare poate duce la accidente. Fixați întotdeauna cu grijă clapeta de evacuare respectiv coșul colector pentru iarbă. Înainte de demontare opriți motorul și scoateți ștecherul de siguranță (12).

Mecanismul de rulare

Dacă acționați maneta de accelerare/maneta de cuplare (Fig. 6/Poz. 20), cuplajul pentru mecanismul de rulare se închide și mașina de tuns gazonul cu motorul pornit începe să se deplaseze. Eliberați la timp maneta de accelerație pentru a opri mașina de tuns gazonul aflată în deplasare. Exersați pornirea și oprirea înainte de prima cosire până vă familiarizați cu comportamentul de funcționare a mașinii de tuns gazonul.

Reglarea vitezei de deplasare (Vario Speed)

Viteza de deplasare a mașinii de tuns gazonul poate fi reglată variabil. Pentru aceasta, rotiți maneta de reglare (Fig. 6/Poz. 21) până când s-a atins viteza dorită.

Indicație! Mecanismul de rulare funcționează numai cu motorul pornit. De aceea trebuie întotdeauna să porniți întâi motorul și abia după atingerea turației nominale a motorului acționați maneta de accelerație/maneta de cuplare (20). Se recomandă adaptarea vitezei de deplasare la înălțimea gazonului care urmează să fie tuns. Cu cât iarba este mai înaltă, cu atât mai redusă ar trebui să fie viteza de deplasare.

Distanța de siguranță dată de barele de ghidaj între carcasa cuțitului și utilizator trebuie respectată întotdeauna. La cosire și la modificarea direcției de cosire la taluzuri și pante este necesară o atenție sporită. Aveți grijă să adoptați

o poziție sigură, purtați încălțăminte cu tălpi aderente, rezistentă la alunecare și pantaloni lungi.

Cosiți întotdeauna perpendicular pe pantă. Din motive de siguranță, pantele de peste 15 grade nu pot fi cosite cu mașina de tuns gazonul.

Fiți extrem de precauți la mersul înapoi și la trac-tarea mașinii de tuns gazonul. Pericol de împiedicare!

Indicații pentru cosirea corectă
La cosire se recomandă un mod de lucru suprapus.

Cosiți numai cu cuțite ascuțite, impecabile, care nu rup iarba și nu duc la îngălbenirea peluzei. Pentru obținerea unui aspect curat al tăieturii conduceți mașina de tuns gazonul pe benzi cât mai drept. Pentru aceasta trebuie să suprapuneți benzile cu câțiva centimetri, pentru a nu rămâne dungii necosite.

Cât de des trebuie cosit, depinde în principiu de viteza de creștere a gazonului. În perioada principală de creștere (mai - iunie) de două ori pe săptămână, în rest o dată pe săptămână. Înălțimea de tăiere trebuie să se situeze între 4 - 6 cm și creșterea până la următoarea cosire trebuie să fie de 4 - 5 cm. Iarba crescută la o înălțime normală de până la 8 cm poate fi tăiată imediat fără probleme la înălțimea dorită. Dacă gazonul este mai înalt, nu trebuie să faceți greșeala de a îl tăia imediat la înălțimea normală. Acest lucru dăunează peluzei. De aceea recomandăm, ca iarba crescută la o înălțime de peste 10 cm să fie tăiată întâi pe cea mai înaltă treaptă.

Indicație!

Reglajul înălțimii de tăiere influențează capacitatea maximă de cosire a suprafeței care poate fi atinsă.

Partea inferioară a carcasei mașinii de tuns gazonul trebuie menținută curată, îndepărtați neapărat depunerile de iarbă. Depunerile îngreunează pornirea, afectează calitatea tăierii și evacuarea ierbii. Pe pante, banda de tăiere trebuie poziționată perpendicular pe pantă. O alunecare a mașinii de tuns gazonul poate fi evitată prin poziționarea oblică în sus. Selectați înălțimea de tăiere în funcție de lungimea efectivă a ierbii. Efectuați mai multe treceri, astfel încât la o trecere să fie tăiați maxim 4 cm de iarbă.

Înainte de a efectua orice control al cuțitului, opriți

motorul, scoateți ștecherul de siguranță (12) și îndepărtați acumulatorii (16). Rețineți faptul că după oprirea motorului cuțitul se mai rotește câteva secunde. Nu încercați niciodată să opriți cuțitul. Verificați periodic dacă lama este fixată corect, în stare bună și dacă este ascuțită. În caz contrar ascuțiți sau înlocuiți lama. În cazul în care cuțitul aflat în mișcare se lovește de un obiect, opriți mașina de tuns gazonul și așteptați până când cuțitul se oprește definitiv. Controlați apoi starea cuțitului și a suportului acestuia. Dacă acestea sunt deteriorate, ele trebuie schimbate.

De îndată ce în timpul cosirii pe gazon rămân resturi de iarbă, coșul de colectare trebuie golit.

Atenție! Înainte de demontarea sacului colector opriți motorul și așteptați să se oprească scula tăietoare. Scoateți ștecherul de siguranță (12).

Pentru demontarea coșului colector ridicați cu o mână clapeta de evacuare, iar cu cealaltă scoateți coșul colector prinzându-l de mâner. În conformitate cu prevederile de siguranță, clapeta de evacuare se închide la scoaterea sacului colector și închide deschiderea de evacuare din spate. Dacă în deschidere mai rămân resturi de iarbă, pentru o pornire ușoară a motorului se recomandă tragerea înapoi a mașinii de tuns gazonul cu circa 1 m.

Resturile de material tăiat din carcasa mașinii de tuns gazonul și de pe scula de lucru nu trebuie îndepărtate cu mâna sau cu picioarele, ci cu mijloace adecvate, de exemplu perie sau mătură.

Pentru garantarea unei colectări corecte, coșul colector trebuie curățat în interior după utilizare. Agățați coșul colector numai cu motorul oprit, ștecherul de siguranță scos și sculele de tăiere oprite.

Ridicați clapeta de evacuare cu o mână și cu cealaltă mână prindeți sacul colector de mâner și agățați-l de sus.

7. Curățarea, întreținerea și comanda pieselor de schimb

Pericol!

Înainte de toate lucrările de curățare scoateți ștecherul de siguranță (Fig. 7/Poz. 12) și îndepărtați pachetele de acumulatori (16).

7.1 Curățarea

- Păstrați cât mai curat posibil dispozitivele de protecție, fantele de aerisire și carcasa motorului. Ștergeți aparatul cu o cârpă curată sau curățați-l cu aer comprimat la o presiune mică.
- Mașina de tuns gazonul nu se va curăța cu jet de apă, în nici un caz sub presiune.
- Recomandăm curățarea aparatului imediat după fiecare utilizare.
- Curățați aparatul cu regularitate cu o cârpă umedă și puțin săpun. Nu folosiți detergenți sau solvenți pentru curățare; aceștia ar putea ataca părțile din material plastic ale aparatului. Fiți atenți să nu intre apă în interiorul aparatului.

7.2 Întreținere

- Cuțitul uzat sau deteriorat, suportul cuțitului și bolțurile trebuie schimbate în set de către un specialist autorizat pentru a menține centrarea.
- Asigurați-vă că toate elementele de fixare (șuruburi, piulițe etc.) sunt strânse bine astfel încât să puteți lucra sigur cu mașina de tuns gazonul.
- Verificați des dispozitivul de colectare a ierbii, astfel încât acesta să nu prezinte semne de uzură.
- Înlocuiți componentele uzate sau deteriorate.
- Pentru o durată de funcționare îndelungată toate piesele de înșurubat precum roțile și axurile trebuie curățate și apoi unse.
- Îngrijirea regulată a mașinii de tuns gazonul nu asigură numai durata lungă de viață și eficiența ei de lucru, ci și cosirea acurată și facilă a gazonului dvs.
- Piesa expusă cel mai tare uzurii este cuțitul. Verificați cu regularitate starea cuțitului precum și poziția fixă a acestuia. Dacă cuțitul este uzat acesta trebuie imediat schimbat sau reascuțit. Atunci când apar vibrații exagerate, înseamnă că cuțitul este decentrat sau deformat din cauza loviturilor. În acest caz cuțitul trebuie reparat sau înlocuit.
- În interiorul aparatului nu se găsesc piese care necesită întreținere curentă.

Lămpile pot fi înlocuite numai cu piese de schimb de la producător. Adresați-vă serviciului pentru clienți al firmei Einhell.

7.3 Schimbarea cuțitului

Din motive de securitate, recomandăm ca schimbarea cuțitelor să se facă de către un specialist autorizat. **Atenție!** Scoateți ștecherul de siguranță

și pachetele de acumulatori (16)! Purtați mănuși de protecție! Folosiți numai cuțite originale, în caz contrar în anumite condiții nu poate fi garantată funcționarea și siguranța aparatului.

Pentru schimbarea cuțitului procedați după cum urmează:

1. Desfaceți șurubul de fixare (vezi figura 9).
2. Demontați cuțitul și înlocuiți-l cu unul nou.
3. La montarea cuțitului nou, țineți cont de poziția corectă de montaj a acestuia. Aripile cuțitului trebuie să fie îndreptate spre camera motorului (vezi figura 9). Știfturile de preluare trebuie să corespundă cu găurile din cuțit. (vezi fig. 9)
4. După aceea strângeți din nou șurubul de fixare. Momentul de strângere trebuie să fie de cca. 25 Nm.

La sfârșitul sezonului efectuați o verificare generală a mașinii de tuns gazonul și îndepărtați resturile adunate. Înainte de fiecare început de sezon verificați obligatoriu starea cuțitului. În caz de reparații adresați-vă atelierului nostru de service autorizat pentru clienți. Folosiți numai piese de schimb originale.

7.4 Comanda pieselor de schimb:

La comanda pieselor de schimb trebuie comunicate următoarele informații;

- Tipul aparatului
- Numărul articolului aparatului
- Numărul de identificare al aparatului
- Numărul de piesă de schimb al piesei de schimb necesare

Informații și prețuri actuale găsiți la adresa www.Einhell-Service.com

8. Depozitarea și transportul

Scoateți acumulatorul/acumulatorii.

Depozitarea

Depozitați dispozitivul și accesoriile sale într-un loc întunecat, uscat, fără pericol de expunere la îngheț și inaccesibil copiilor. Temperatura optimă de depozitare este între 5°C și 30°C. Păstrați dispozitivul în ambalajul original.

Transportul

- Atașați dispozitivele de protecție la transport, dacă sunt disponibile.
- Pentru un transport (sau depozitare) mai ușor, deschideți maneta de tensionare (Fig. 3b/Poz. 11b), până când etrierul de împingere se poate plia în acest punct. Aveți grijă să nu deteriorați cablul și șevile etrierului de împingere.
- Protejați dispozitivul împotriva daunelor și vibrațiilor puternice care apar în special la transportul în autovehicule.
- Asigurați dispozitivul împotriva alunecării și răsturnării.

9. Eliminarea și reciclarea

Aparatul se află într-un ambalaj pentru a împiedica pagubele de transport. Acest ambalaj este o materie primă și este astfel re folosibil sau poate fi readus în circuitul de revalorificare a materiilor prime. Aparatul și piesele sale auxiliare sunt construite din diferite materiale, cum ar fi de exemplu metal sau material plastic. Aparatele electrice nu se vor arunca la gunoiul menajer. Pentru salubritatea corespunzătoare, aparatul se va preda la un centru de colectare. Dacă nu aveți cunoștință unde se află un centru de colectare, informați-vă în acest sens la administrația comunală.

Eliminare



Električne alate, akumulacione baterije, pribor i pakovanja treba predati na reciklažu koja je u skladu sa zaštitom životne sredine.

Ne bacajte električne alate i akumulatore/ baterije u kućno djubre!

Samo za EU zemlje:

Prema evropskoj direktivi 2012/19/EU o starim električnim i elektronskim uređajima i njenoj primeni u nacionalnom pravu, električni alati koji se više ne mogu koristiti, a prema evropskoj direktivi 2006/66/EC akumulatori/baterije koje su u kvaru ili istrošene moraju se odvojeno sakupljati i uključiti u reciklažu koja ispunjava ekološke uslove.

Ukoliko se elektronski i električni uređaji otklone u otpad na neispravan način, moguće opasne materije mogu da imaju štetno dejstvo na životnu sredinu i zdravlje ljudi.

Potpuno ili delimično štampanje ili umnožavanje dokumentacije i službenih papira koji su priloženi proizvodu dozvoljeno je samo uz izričitu saglasnost firme Einhell Germany AG.

Zadržavamo pravo na tehničke promene

10. Afișajul aparatului de încărcat

Starea afișajului		Semnificația și măsura de remediere
LED-ul roșu	LED-ul verde	
stins	intermitent	Stare de funcționare Aparatul de încărcat este conectat la rețea și pregătit de funcționare, acumulatorul nu este în aparatul de încărcat
aprins	stins	Încărcare Aparatul de încărcat încarcă acumulatorul în regim de încărcare rapidă. Timpii de încărcare corespunzători îi găsiți direct pe aparatul de încărcat. Indicație! În funcție de nivelul de încărcare al acumulatorului timpii de încărcare efectivi pot fi diferiți de timpii de încărcare menționați.
stins	aprins	Acumulatorul este încărcat și poate fi pus în folosință. (READY TO GO) După aceea se comută într-o încărcare de protecție până la încărcarea completă. Pentru aceasta lăsați acumulatorul cu cca. 15 minute mai mult pe aparatul de încărcat. Măsură de remediere: Îndepărtați acumulatorul din aparatul de încărcat. Deconectați aparatul de încărcat de la rețea.
intermitent	stins	Încărcare adaptată Aparatul de încărcat se găsește în regimul de încărcare de protecție. În acest regim, din motive de siguranță, acumulatorul este încărcat mai încet și necesită mai mult timp. Acest lucru poate avea următoarele cauze: - Acumulatorul nu a mai fost încărcat timp foarte îndelungat. - Temperatura acumulatorului nu se găsește în intervalul ideal. Măsură de remediere: Așteptați până când procesul de încărcare este încheiat, apoi acumulatorul poate fi încărcat în continuare.
intermitent	intermitent	Defecțiune Nu mai este posibilă încărcarea acumulatorului. Acumulatorul este defect. Măsură de remediere: Încărcarea unui acumulator defect este interzisă. Îndepărtați acumulatorul din aparatul de încărcat.
aprins	aprins	Deteriorare datorată temperaturii Acumulatorul este prea fierbinte (de ex. la radiație solară directă) sau prea rece (sub 0° C) Măsură de remediere: Îndepărtați acumulatorul din aparatul de încărcat și păstrați-l o zi la temperatura încăperii (cca. 20° C).

11. Plan de căutare a erorilor

Defecțiune	Cauză posibilă	Remediere
Motorul nu pornește	a) Racordurile la motor sunt desprinse b) Aparatul stă în iarbă înaltă c) Carcasa mașinii de tuns gazonul înfundată d) Ștecherul de siguranță nu este cuplat e) Acumulatorul nu este montat corect	a) Se va verifica printr-un atelier service pentru clienți b) Se va porni în iarbă mică sau pe suprafețe deja cosite; se va modifica eventual înălțimea de tăiere c) Curățați carcasa astfel încât cuțitul să se poată mișca liber d) Cuplați ștecherul de siguranță (a se vedea 6.) e) Scoateți acumulatorul și introduceți-l din nou (a se vedea 5.)
Slăbește puterea motorului	a) Iarbă prea înaltă sau prea umedă b) Carcasa cositoarei înfundată c) Cuțitul este foarte uzat d) Slăbește capacitatea acumulatorului	a) Corecți înălțimea de tăiere b) Curățați carcasa c) Schimbați cuțitul d) Verificați capacitatea acumulatorului și dacă este necesar, încărcați acumulatorul (a se vedea 5.)
Tăietură neregulată	a) Cuțitul este uzat b) Înălțime de tăiere greșită	a) Schimbați cuțitul sau reascuțiți-l b) Corecți înălțimea de tăiere

Indicație! Pentru a proteja motorul și acumulatorii, aceștia sunt prevăzuți cu un întrerupător termic care decuplează la suprasolicitare și după o scurtă perioadă de răcire cuplează automat din nou!

Informații de service

În toate țările menționate în certificatul de garanție dispunem de parteneri de service competenți, datele de contact ale acestora le puteți găsi în certificatul de garanție. Acești parteneri vă stau la dispoziție pentru toate problemele referitoare la service, piese de schimb și de uzură sau aprovizionarea cu materiale de consum.

Se va ține cont de faptul că la acest produs, următoarele piese sunt supuse unei uzuri naturale sau datorate utilizării resp. că aceste piese sunt necesare ca materiale de consum.

Categorie	exemplu
Piese de uzură*	Acumulator
Material de consum/ Piese de consum*	Lamă
Piese lipsă	

* nu este cuprins în livrare în mod obligatoriu!

În caz de deteriorări sau defecte, vă rugăm să anunțați acest lucru pe pagina de internet www.Einhell-Service.com. Vă rugăm să țineți cont de descrierea exactă a defecțiunii și răspundeți în orice caz la următoarele întrebări:

- A funcționat aparatul o dată sau a fost de la început defect?
- Ați remarcat ceva înainte de defectarea aparatului (simptom înainte de defectare)?
- Ce fel de defecțiune prezintă aparatul după părerea dumneavoastră (simptom principal)?
Descrieți această defecțiune.

Certificat de garanție

Stimată clientă, stimate client,
produsele noastre sunt supuse unui control de calitate riguros. Dacă totuși vreodată acest aparat nu va funcționa ireproșabil, ne pare foarte rău și vă rugăm să vă adresați centrului nostru service, la adresa indicată la finalul acestui certificat de garanție. Bineînțeles că vă stăm și la telefon cu plăcere la dispoziție, la numărul de service menționat. Pentru revendicarea pretențiilor de garanție trebuie ținut cont de următoarele:

1. Aceste condiții de garanție se adresează exclusiv consumatorilor, deci persoanelor fizice, care nu doresc să utilizeze acest produs în cadrul unor activități lucrative sau pentru activități profesionale independente. Aceste condiții de garanție reglementează prestațiile de garanție suplimentare, pe care producătorul jos numit le promite cumpărătorilor săi la cumpărarea unui aparat nou, suplimentar garanției legale. Pretențiile dumneavoastră de garanție legale nu sunt atinse de această garanție. Prestația noastră de garanție este gratuită pentru dumneavoastră.
2. Prestația de garanție se extinde în exclusivitate asupra defectelor la aparatul nou achiziționat de dumneavoastră de la producătorul jos numit în Uniunea Europeană, care provin din erori de material sau de fabricație și se limitează, în funcție de decizia noastră, la remedierea acestor defecte sau la schimbarea aparatului. Vă rugăm să țineți de asemenea cont de faptul că aparatele noastre nu sunt construite pentru utilizare în scopuri lucrative, meșteșugărești sau profesionale. Din acest motiv nu se va încheia un contract de garanție, atunci când aparatul este folosit în perioada de garanție în întreprinderi lucrative, meșteșugărești sau industriale precum și pentru activități similare. Pentru articolele sub marca „Profesional”, excluderea pentru uz lucrativ, meșteșugăresc sau profesional nu se aplică.
3. Excluse de la garanție sunt următoarele:
 - Deteriorări datorate neluării în considerare a instrucțiunilor de montare, a instrucțiunilor de utilizare sau instalării necompetente (cum ar fi de exemplu racordarea la o tensiune de rețea greșită sau la un curent greșit), neluării în considerare a prescripțiilor referitoare la lucrările de întreținere și siguranță, expunerea aparatului la condiții de mediu anormale sau îngrijire și întreținere insuficientă.
 - Deteriorări ale aparatului, cauzate de utilizarea abuzivă sau improprie (cum ar fi suprasolicitaarea aparatului sau folosirea uneltelor atașabile sau auxiliarelor neadmiși), intrarea corpurilor străine în aparat (cum ar fi nisip, pietre sau praf), deteriorări din timpul transportului, recurgerea la violență sau influențe străine (cum ar fi de exemplu deteriorări datorită căderii).
 - Deteriorări ale aparatului sau ale unor părți ale acestuia, care se explică prin uzură normală, conformă utilizării sau altă uzură naturală. De exemplu, acumulatorii și pachetele de acumulatori sunt supuse uzurii naturale și sunt proiectate pentru un număr limitat de cicluri. Uzura este influențată negativ în special de sarcinile solicitate, vitezele de încărcare, dar și de expunerea la căldură, frig, vibrații și șocuri.
4. Durata de garanție este de 2 ani și începe din ziua cumpărării aparatului. Pretențiile de garanție se vor revendica în interval de două săptămâni de la data apariției defectului. Este exclusă revendicarea pretenției de garanție după expirarea duratei de garanție. Repararea sau schimbarea aparatului nu duce nici la prelungirea duratei de garanție și nici nu se va fixa o durată de garanție nouă pentru prestația efectuată la acest aparat sau pentru o piesă schimbată la acesta. Acest lucru este valabil și în cazul unui service la fața locului.
5. Pentru revendicarea pretențiilor de garanție, vă rugăm să anunțați aparatul defect la: www.Einhell-Service.com. Vă rugăm să aveți pregătit bonul de cumpărare sau altă dovadă de cumpărare a aparatului dvs. nou. Aparatele trimise fără dovadă corespunzătoare sau fără plăcută de identificare sunt excluse de la prestația de garanție, datorită posibilităților insuficiente de alocare. Dacă defectul aparatului este cuprins în prestațiile noastre de garanție, veți primi imediat înapoi aparatul reparat sau un aparat nou.
6. Dacă ați dus aparatul într-o țară din Uniunea Europeană, alta decât țara în care ați achiziționat aparatul, vă oferim prestația de garanție printr-un partener de service local. Nu există nicio pretenție de garanție dacă aparatele sunt duse în afara Uniunii Europene.

Bineînțeles că remediem cu plăcere contra cost și defecte la aparate care nu sunt sau nu mai sunt cuprinse în prestațiile de garanție. Pentru aceasta, vă rugăm să trimiteți aparatul la adresa noastră de service. La piesele de uzură, de consum și piesele lipsă vă informăm în mod expres, că trebuie avute în vedere restricțiile garanției menționate în informațiile de service ale acestor instrucțiuni de utilizare.

Parc Industrial Dragomirești, Aleea Maria Laura nr.5, Hala B1, Comuna Dragomirești-Vale,
Sat Dragomirești-Deal, Județul Ilfov, 077096. Tel: 021.318.55.44, officero@einhell.com

Κίνδυνος!

Κατά τη χρήση των συσκευών πρέπει, προς αποφυγή τραυματισμών, να τηρούνται και να λαμβάνονται ορισμένα μέτρα ασφαλείας. Διαβάστε για το λόγο αυτό προσεκτικά τις Οδηγίες χρήσης / Υποδείξεις ασφαλείας. Φυλάξτε τις καλά για να έχετε τις πληροφορίες πάντα στη διάθεσή σας. Εάν παραδώσετε τη συσκευή σε άλλα άτομα, δώστε μαζί και αυτές τις Οδηγίες χρήσης / Υποδείξεις ασφαλείας. Δεν αναλαμβάνουμε καμία ευθύνη για ατυχήματα ή βλάβες που οφείλονται σε μη τήρηση αυτών των Οδηγιών χρήσης και των Υποδείξεων ασφαλείας.

Εξήγηση της ετικέτας στη συσκευή (βλ. εικ. 16)

1. „ΠΡΟΕΙΔΟΠΟΙΗΣΗ - Για την ελάττωση του κινδύνου τραυματισμών να διαβάσετε τις Οδηγίες χρήσης“
2. Να κρατάτε απόσταση!
3. **Προσοχή!** - Κοφτερά μαχαίρια – Τραβήξτε το φικ ασφαλείας πριν από εργασίες επισκευής.
Τα μαχαίρια συνεχίζουν να περιστρέφονται λίγο ακόμη μετά την απενεργοποίηση τους κινητήρα!
4. Να προστατεύετε τη συσκευή από βροχή και υγρασία
5. Εγγυημένη στάθμη ακουστικής ισχύος
6. Προσέξτε τη σωστή απόσυρση του συσσωρευτή
7. Να χρησιμοποιείτε μπαταρίες με την ίδια στάθμη φόρτισης.
8. Προσοχή, κίνδυνος τραυματισμού (τέμνοντα τραύματα). Προσοχή, περιστρεφόμενα μαχαίρια.
9. Ιδιαίτερα πριν από εργασίες καθαρισμού να βγάξετε το φικ ασφαλείας και όλες τις μπαταρίες.

1. Υποδείξεις ασφαλείας

Θα βρείτε τις ανάλογες υποδείξεις ασφαλείας στο επισυναπτόμενο βιβλιάριο!

Προειδοποίηση!

Διαβάστε όλες τις υποδείξεις ασφαλείας, τις οδηγίες, τις απεικονίσεις και τα τεχνικά χαρακτηριστικά αυτής της ηλεκτρικής συσκευής. Σε περίπτωση παραλείψεων κατά την τήρηση των υποδείξεων ασφαλείας μπορεί να προκληθεί ηλεκτροπληξία, πυρκαγιά και/ή σοβαροί τραυματισμοί.

Φυλάξτε για μελλοντική χρήση όλες τις Υποδείξεις ασφαλείας και τις οδηγίες.

Η συσκευή να μη χρησιμοποιείται από παιδιά. Δεν επιτρέπεται ο καθαρισμός και η συντήρηση να εκτελούνται από παιδιά.

Αυτή η συσκευή μπορεί να χρησιμοποιηθεί από άτομα με περιορισμένες σωματικές, αισθητικές ή πνευματικές ικανότητες ή με έλλειψη πείρας και γνώσεων, εφόσον επιτηρούνται από άτομο αρμόδιο για την ασφάλεια ή εάν έλαβαν οδηγίες για την ασφαλή χρήση της συσκευής. Τα παιδιά δεν επιτρέπεται να παίζουν με τη συσκευή.

2. Περιγραφή της συσκευής και συμπαραδιδόμενα**2.1 Περιγραφή της συσκευής (εικ. 1-15)**

1. Βραχίονας ενεργοποίησης
2. Επάνω βραχίονας ώθησης
3. Στήριγμα βραχίονα ώθησης
4. Κάλυμμα μπαταρίας
5. Καλάθι συλλογής χόρτων
6. Μοχλός για ρύθμιση του ύψους κοπής
7. Κάλυμμα εξαγωγής
8. Φραγή ενεργοποίησης
9. Χαλύβδινο τμήματα θεριστηριού
- 10a. 2x βίδα κοντή
- 10b. 2x βίδα λαβής
- 11a. 2x βίδα μακριά
- 11b. 2x μοχλός τάνυσης
- 11c. 2x ενδιάμεσο τμήμα
- 11d. 2x ροδέλα
12. Φικ ασφαλείας
13. 2x κλιπ καλωδίων
14. Τάσι τροχού
15. Ένδειξη περιεχομένου
16. 2x μπαταρία
17. 1x φορτιστής
18. Προσαρμογέας προστατευτικού στρώματος (άχυρου)
19. Προσαρμογέας πλευρικής εξαγωγής
20. Μοχλός κίνησης (συμπλέκτης)
21. Μοχλός ρύθμισης ταχύτητας
22. Διακόπτης Eco / Ένδειξη φόρτισης μπαταρίας

2.2 Συμπαραδιδόμενα

Βάσει της περιγραφής των συμπαραδιδόμενων παρακαλούμε να ελέγξετε την πληρότητα του προϊόντος. Σε περίπτωση ελλείψεων τμημάτων παρακαλούμε να αποτανθείτε εντός

5 εργάσιμων ημερών από την ημερομηνία αγοράς στο Κέντρο Σέρβις (Service Center) της εταιρείας μας ή στο κατάστημα από το οποίο αγοράσατε τη συσκευή, προσκομίζοντας την ισχύουσα απόδειξη αγοράς. Παρακαλούμε να προσέξετε τον πίνακα εγγύησης στους όρους εγγύησης στο τέλος των οδηγιών.

- Ανοίξτε τη συσκευασία και βγάλτε προσεκτικά τη συσκευή.
- Απομακρύντε τα υλικά συσκευασίας καθώς και τα συστήματα προστασίας της συσκευασίας / μεταφοράς (εάν υπάρχουν).
- Ελέγξτε εάν είναι πλήρες το περιεχόμενο.
- Ελέγξτε τη συσκευή και τα αξεσουάρ για ενδεχόμενες ζημιές από τη μεταφορά.
- Φυλάξτε τη συσκευασία αν γίνεται μέχρι την πάροδο της προθεσμίας της εγγύησης.

Κίνδυνος!

Η συσκευή και τα υλικά συσκευασίας δεν είναι παιχνίδια! Τα παιδιά δεν επιτρέπεται να παίζουν με πλαστικές σακούλες, πλαστικές μεμβράνες και μικροαντικείμενα! Υφίσταται κίνδυνος κατάποσης και ασφυξίας!

- Πρωτότυπες Οδηγίες χρήσης
- Υποδείξεις ασφαλείας

3. Σωστή χρήση

Το χλοοκοπτικό προορίζεται για την περιποίηση και την κοπή του γκαζόν.

Προσοχή! Λόγω σωματικού κινδύνου του χρήστη δεν επιτρέπεται η χρήση του χλοοκοπτικού για κόψιμο θάμνων, πρασιών, για τον τεμαχισμό αναρριχόμενων φυτών ή για χλόη σε σκεπές ή σε γλάστρες μπαλκονιών και για τον καθαρισμό (αναρρόφηση) πεζοδρομίων ή για τεμαχισμό κλαδιών από θάμνους και πρασιές. Επίσης το χλοοκοπτικό δεν επιτρέπεται να χρησιμοποιηθεί για επιπεδοποίηση εδάφους, όπως π.χ. λοφάκια από τυφλοπόντικες.

Για λόγους ασφαλείας το χλοοκοπτικό δεν επιτρέπεται να χρησιμοποιείται σαν μηχανήμα πρόωθησης για άλλα εργαλεία και σετ εργαλείων παντός είδους, εκτός εάν υπάρχει η ρητή άδεια του κατασκευαστή.

Η μηχανή επιτρέπεται να χρησιμοποιηθεί μόνο για τον σκοπό για τον οποίο προορίζεται. Κάθε

πέραν τούτου χρήση δεν ανταποκρίνεται στο σκοπό για τον οποίο προορίζεται. Για βλάβες που οφείλονται σε παρόμοια χρήση ή για τραυματισμούς παντός είδους ευθύνεται ο χρήστης/χειριστής και όχι ο κατασκευαστής.

4. Τεχνικά χαρακτηριστικά

Αριθμός στροφών κινητήρα:3000 min⁻¹
 Βάρος:28 kg
 Πλάτος κοπής:47 cm
 Όγκος καλάθιού για κομμένα χόρτα 65 λίτρα
 Στάθμη ηχητικής πίεσης L_{PA}: 79,8 dB(A)
 Αβεβαιότητα K_{PA}: 3 dB(A)
 μετρηθείσα στάθμη ηχητικής ισχύος L_{WA}:
 92,86 dB(A)
 Αβεβαιότητα K_{WA}: 2,34 dB(A)
 εγγυημένη στάθμη ηχητικής ισχύος L_{WA}:
 96 dB(A)
 Δονήσεις στη λόγχη a_h: 1,615 m/s²
 Αβεβαιότητα K 1,5 m/s²
 Ρύθμιση ύψους κοπής:9 βαθμίδες
 25-80 mm
 Είδος προστασίας: IPX4

2x Power-X-Change μπαταρίες ιόντων λιθίου

Τάση: 18 V d.c.
 Χωρητικότητα 5,2 Ah
 Αριθμός κυττάρων: 10

1x Power-X-Twincharger

Τάση εισόδου:220-240 V~ 50-60 Hz
 Τάση εξόδου: 18 V d.c.
 Ρεύμα εξόδου: 3,0 A
 Κλάση προστασίας: II / 

Προσοχή!

Ο φορτιστής επιτρέπεται να χρησιμοποιείται μόνο με μπαταρίες ιόντων λιθίου της σειράς Power-X-Change!

Κίνδυνος!

Θόρυβος και δονήσεις

Οι τιμές θορύβων και δονήσεων διαπιστώθηκαν σύμφωνα με το πρότυπο EN 62841.

Να χρησιμοποιείτε ηχοπροστασία.

Η επίδραση θορύβου μπορεί να έχει σαν συνέπεια την απώλεια της ακοής.

Συνολικές τιμές ταλαντώσεων (σύνολο διανυσμάτων τριών κατευθύνσεων) σύμφωνα με το πρότυπο EN 62841.

Οι αναφερόμενες συνολικές τιμές μετάδοσης δόνησης και οι τιμές εκπομπής θορύβου μετρήθηκαν βάσει τυποποιημένης μεθόδου δοκιμής και μπορούν να χρησιμοποιηθούν για τη σύγκριση μίας ηλεκτρικής συσκευής με μία άλλη.

Οι αναφερόμενες συνολικές τιμές μετάδοσης δόνησης και οι τιμές εκπομπής θορύβου μπορούν να χρησιμοποιηθούν για προσωρινή εκτίμηση της σχετικής επιβάρυνσης.

Προειδοποίηση:

Η τιμή μετάδοσης της δόνησης μπορεί να διαφέρει κατά την πραγματική χρήση της ηλεκτρικής συσκευής από την αναφερόμενη τιμή, ανάλογα με τον τρόπο χρήσης της, ιδιαίτερα από το είδος του αντικειμένου που θα κατεργασθείτε.

Περιορίστε το χρόνο εργασίας!

Εδώ πρέπει να λάβετε υπόψη σας όλα τα τμήματα του κύκλου λειτουργίας (για παράδειγμα χρόνους κατά τους οποίους είναι σβησμένο το ηλεκτρικό εργαλείο και χρόνους κατά τους οποίους είναι αναμμένο αλλά χωρίς φορτίο).

Περιορίστε την δημιουργία θορύβου και τις δονήσεις στο ελάχιστο!

- Να χρησιμοποιείτε μόνο συσκευές σε άψογη κατάσταση.
- Να συντηρείτε και να καθαρίζετε τακτικά τη συσκευή.
- Να προσαρμόζετε στη συσκευή τον τρόπο εργασίας σας.
- Προσέξτε να μην υπερφορτώνετε τη συσκευή.
- Αφήστε τη συσκευή νδεχομένως να ελεγχθεί από ειδικό τεχνίτη.
- Να απενεργοποιείτε τη συσκευή όταν δεν την χρησιμοποιείτε.
- Να φοράτε γάντια.

Προσοχή!

Υπολειπόμενοι κίνδυνοι

Ακόμη και σε περίπτωση σωστής και κανονικής χρήσης αυτού του ηλεκτρικού εργαλείου, υφίστανται πάντα ορισμένοι υπολειπόμενοι κίνδυνοι. Οι ακόλουθοι κίνδυνοι μπορούν να παρουσιαστούν

ανάλογα με το είδος κατασκευής και το μεντέλο αυτού του ηλεκτρικού εργαλείου:

1. Βλάβες πνευμόνων, εάν δεν χρησιμοποιηθούν κατάλληλες μάσκες προστασίας από σκόνη.
2. Βλάβες της ακοής, εάν δεν χρησιμοποιηθεί κατάλληλη ηχοπροστασίας.

Κίνδυνος!

Αυτό το ηλεκτρικό εργαλείο δημιουργεί κατά τη λειτουργία ένα ηλεκτρομαγνητικό πεδίο. Αυτό το πεδίο δεν αποκλείεται υπό ορισμένες συνθήκες να εηρεάσει τη λειτουργία, ενεργητικά ή παθητικά ιατρικά εμφυτεύματα. Προς αποφυγή του κινδύνου σοβαρών ή και θανατηφόρων τραυματισμών, συνιστούμε σε άτομα με ιατρικά εμφυτεύματα να συμβουλευθούν τον γιατρό τους και τον κατασκευαστή του ιατρικού εμφυτεύματος, πριν χειριστούν τη μηχανή.

5. Πριν τη θέση σε λειτουργία

Κατά την παράδοση το χλοοκοπτικό είναι εν μέρει συναρμολογημένο. Πριν τη χρήση του χλοοκοπτικού να συναρμολογηθούν ο βραχίονας προώθησης και το καλάθι για κομμένα χόρτα. Να ακολουθήσετε τις οδηγίες χρήσης βήμα προς βήμα και να προσανατολιζέστε με τη βοήθεια των εικόνων.

Μοντάζ του βραχίονα ώθησης

Τοποθετείτε τον επάνω βραχίονα ώθησης (2) και το στήριγμα του βραχίονα ώθησης (3) όπως φαίνεται στην εικ. 3a-3d. Το ύψος του βραχίονα ώθησης μπορεί να ρυθμιστεί σε 3 βαθμίδες.

Προειδοποίηση!

Πρέπει το ύψος του τιμονιού να είναι ίδιο και στις δύο πλευρές!

Συναρμολόγηση του καλάθιού συλλογής (βλέπε εικ. 4)

Για να κρεμάσετε το σάκο συλλογής πρέπει να σβηστεί ο κινητήρας και δεν επιτρέπεται να περιστρέφεται πλέον το μαχαίρι. Αφαιρέστε και το φινι ασφαλείας (12) και όλες τις μπαταρίες (16). Ανασηκώστε το κλαπέτο εξόδου (εικ. 4/ αρ. 7) με ένα χέρι. Με το άλλο χέρι κρατήστε το καλάθι συλλογής στη χειρολαβή και κρεμάστε το από επάνω.

Ένδειξη στάθμης καλαθιού συλλογής χλόης (βλέπε εικ. 13)

Το σύστημα συλλογής χλόης διαθέτει ένδειξη στάθμης (εικ. 2/αρ. 15). Η ένδειξη ανοίγει με τον αέρα που παράγει το χλοοκοπτικό κατά τη λειτουργία. Όταν κλείσει το κλαπέτο κατά την διάρκεια της κοπής της χλόης, το σύστημα συλλογής είναι γεμάτο και πρέπει να αδειαστεί.

Ρύθμιση του ύψους κοπής

Προσοχή!

Η ρύθμιση του ύψους επιτρέπεται να γίνεται μόνο με απενεργοποιημένη συσκευή, βγαλμένο φίς από την πρίζα (12) και αφαιρεθείσες μπαταρίες (16).

Πριν αρχίσετε με το κόψιμο της χλόης, ελέγξτε εάν είναι ακονισμένα τα εργαλεία κοπής και δεν είναι ελαττωματικά τα μέσα στερέωσης. Αντικαταστήστε τα όχι καλά ακονισμένα και/ή ελαττωματικά εργαλεία κοπής προς αποφυγή ανισορροπίας. Κατά τον έλεγχο αυτό να σβήσετε τη μηχανή και να βγάλετε το φίς ασφαλείας από την πρίζα.

Η ρύθμιση του ύψους κοπής να εκτελείται ως ακολούθως (βλέπε εικόνα 8):

1. Πιέστε προς τα έξω τον μοχλό (6).
2. Ρυθμίστε το μοχλό (6) στο επιθυμούμενο ύψος κοπής
3. Αφήστε ελεύθερο το μοχλό (6) και ελέγξτε τη ασφαλή στερέωση στο σύστημα ασφάλισης.

Χρήση του αντάπτερ για προστατευτικό στρώμα (εικ. 5a)

Για την κάλυψη και προστασία εδάφους τεμαχίζονται τα κομμένα χόρτα στο κλειστό περιβλήμα του χλοοκοπτικού και επανακατανέμονται στο γκαζόν. Δεν χρειάζεται περισυλλογή και εκκένωση.

Υπόδειξη! Η παραγωγή χόρτων για κάλυψη του εδάφους είναι δυνατή μόνο όταν τα χόρτα δεν είναι ψηλά.

Προειδοποίηση!

Η χρήση της σφήνας επιτρέπεται να γίνεται μόνο με απενεργοποιημένη συσκευή, βγαλμένο φίς από την πρίζα (12) και αφαιρεθείσες μπαταρίες (16).

Για να εκμεταλλευτείτε τη λειτουργία αυτή, ξεκρεμάστε το σάκο περισυλλογής και βάλτε τον προσαρμογέα για χόρτα κάλυψης του εδάφους (εικ.5a/αρ. 18) στο άνοιγμα εξαγωγής και κλείστε το κλαπέτο εξαγωγής.

Πλευρική εξαγωγή (εικ. 5b)

Για να χρησιμοποιήσετε την πλευρική εξαγωγή πρέπει να έχει τοποθετηθεί ο προσαρμογέας για χόρτα κάλυψης του εδάφους (18). Κρεμάστε τον αντάπτερ πλευρικής εξαγωγής (19) όπως φαίνεται στην εικόνα 5b.

Φόρτιση της μπαταρίας (εικ. 10-12)

1. Αφαιρέστε τις μπαταρίες από τη συσκευή. Για το σκοπό αυτό πιέστε το πλήκτρο ασφάλισης.
2. Συγκρίνετε εάν η τάση που αναφέρεται στην ετικέτα αντιστοιχεί με την τάση του δικτύου. Βάλτε το βύσμα του φορτιστή (17) στην πρίζα. Το πράσινο LED αρχίζει να αναβοσβήνει.
3. Βάλτε τη μπαταρία (16) πάνω στον φορτιστή (17).
4. Στο εδάφιο „Ένδειξη φορτιστή“ θα βρείτε πίνακα με τις εξηγήσεις της ένδειξης του LED στο φορτιστή.

Κατά τη διάρκεια της φόρτισης μπορεί να ζεσταθεί λίγο ο συσσωρευτής. Πρόκειται για κάτι φυσιολογικό..

Εάν δεν είναι δυνατή η φόρτιση του συσσωρευτή, παρακαλούμε να ελέγξετε

- εάν υπάρχει τάση στην πρίζα.
- εάν υπάρχει άψογη επαφή στις επαφές φόρτισης.

Εάν δεν είναι δυνατή η φόρτιση του συσσωρευτή, παρακαλούμε να αποστείλετε

- το φορτιστή
 - και την μονάδα του συσσωρευτή.
- στο τμήμα μας εξυπηρέτησης πελατών.

Για σωστή αποστολή να επικοινωνήσετε με το τμήμα μας εξυπηρέτησης πελατών ή με το κατάστημα πωλήσεων, όπου αγοράσατε τη συσκευή.

Κατά την αποστολή ή απόρριψη μπαταριών ή συσκευών μπαταρίας προσέξτε να μπου χωριστά σε πλαστικές σακούλες ώστε να αποφευχθεί ένα βραχυκύκλωμα ή πυρκαγιά!

Για μεγάλη διάρκεια ζωής της μονάδας του συσσωρευτή, φροντίστε για την έγκαιρη επαναφόρτιση της μονάδα του συσσωρευτή. Αυτό είναι οπωσδήποτε απαραίτητο όταν διαπιστώσετε πως μειώνεται η απόδοση. Ποτέ μην εκφορτίζετε πλήρως τη μονάδα του

συσσωρευτή. Αυτό θα είχε σαν συνέπεια μία βλάβη της μονάδας του συσσωρευτή!

Τοποθέτηση της μπαταρίας (εικ. 12a/12b)

Ανοίξτε τα καλύμματα για τις μπαταρίες (αρ. 4). Κατόπιν τοποθετείτε τις μπαταρίες στις υποδοχές όπως φαίνεται στην εικόνα.

Τα καλύτερα αποτελέσματα ως προς την αντοχή και κοπτική απόδοση θα τα έχετε εφόσον χρησιμοποιηθούν μπαταρίες ίδιας δυναμικότητας.

Υπάρχει εκτός αυτού η δυνατότητα να εξοπλίσετε τις υποδοχές μπαταριών Α και Β (εικ. 12a) με μπαταρίες διαφορετικής δυναμικότητας.

Να προσέξετε όμως πως κάθε μονάδα μπαταριών να έχει μπαταρίες ίδιας δυναμικότητας, και να έχει πάντα 2 μπαταρίες (εικ. 15).

Μπορείτε δηλαδή να βάλετε σε μία μονάδα μπαταριών μπαταρίες 2 μπαταρίες ανά 4,0 Ah ενώ στην απέναντι μονάδα να υπάρχουν 2 μπαταρίες με 5,2 Ah.

Υπόδειξη!

Να χρησιμοποιείτε μόνο μπαταρίες με ίδια στάθμη και ποτέ μη συνδυάζετε γεμάτες και μισογεμάτες μπαταρίες. Να φορτίζετε πάντα και τις δύο /όλες τις μπαταρίες συγχρόνως. Η πιο αδύναμη μπαταρία ορίζει την διάρκεια λειτουργίας της συσκευής. Πριν τη λειτουργία πρέπει οι δύο/όλες οι μπαταρίες να είναι πλήρως φορτισμένες. Κλείστε το καπάκι προσεκτικά και προσέξτε να κουμπώσει σωστά.

Ένδειξη δυναμικότητας της μπαταρίας (εικ. 10)

Πιέστε το πλήκτρο για την ένδειξη δυναμικότητας του συσσωρευτή (εικ. 10/αρ. Α). Η ένδειξη δυναμικότητας των μπαταριών (εικ. 10/αρ. Β) σας δείχνει την κατάσταση φόρτισης των μπαταριών με 3 LED.

Μπορείτε να διαπιστώσετε την κατάσταση φόρτισης στην ένδειξη (εικ. 6/αρ. 22) στον επάνω βραχίονα ώθησης. Σε μπαταρίες με δυνατότητα ενεργοποίησης (π.χ. 4-6 Ah) δεν λειτουργεί η ένδειξη.

Είναι αναμμένα και τα 3 LED:

Ο συσσωρευτής έχει φορτιστεί πλήρως.

Ανάβουν/ει 2 ή 1 LED:

Η μπαταρία είναι ακόμη αρκετά φορτισμένη.

Αναβοσβήνει ένα LED:

Ο συσσωρευτής είναι άδειος, φορτίστε τον.

Αναβοσβήνουν όλα τα LED:

Υπέρβαση της θερμοκρασίας της μπαταρίας. Αφαιρέστε τον συσσωρευτή από τη συσκευή και αφήστε τον επί μία ημέρα σε θερμοκρασία δωματίου. Εάν επαναπαρουσιαστεί το σφάλμα τότε ο συσσωρευτής έχει εκφορτιστεί εκ βάθους και είναι ελαττωματικός. Αφαιρέστε τη μπαταρία από τη συσκευή. Μία ελαττωματική μπαταρία δεν είναι δυνατόν να επαναχρησιμοποιηθεί ή να επαναφορτιστεί!

Προσοχή!

ΜΗ σταθμεύετε το χλοοκοπτικό στον ήλιο. Οι μπαταρίες θα μπορούσαν να υπερθερμανθούν.

6. Χειρισμός

Προσοχή!

Το χλοοκοπτικό διαθέτει ένα σύστημα ασφαλείας και εμποδίζει την χρήση από μη αρμόδιο άτομο. Αμέσως πριν τη θέση σε λειτουργία του χλοοκοπτικού τοποθετήστε το βύσμα ασφαλείας (εικ. 7) και το βγάξτε σε κάθε διακοπή ή περάτωση της εργασίας.

Υπόδειξη!

Για λόγους ασφαλείας δεν είναι δυνατή η εκκίνηση του χλοοκοπτικού μπαταρίας σε γωνία άνω των -60° .

Προσοχή!

Προς αποφυγή αθέλητης ενεργοποίησης, το χλοοκοπτικό διαθέτει σύστημα ακινητοποίησης (εικ. 6/αρ. 8) που πρέπει να πιεστεί προτού μπορεί να πιεστεί ο βραχίονας ενεργοποίησης (εικ. 6/αρ. 1). Εάν αφήσετε ελεύθερο το βραχίονα ενεργοποίησης, απενεργοποιείται το χλοοκοπτικό. Η εκκίνηση μπορεί να διαρκέσει μερικά δευτερόλεπτα (για διευκόλυνση της εκκίνησης να γείρετε το χλοοκοπτικό ελαφρά προς τα πίσω (εικ. 14)). Κάντε αυτή τη διαδικασία μερικές φορές για να είστε σίγουροι πως η συσκευή λειτουργεί σωστά. Πριν εκτελέσετε επισκευές ή εργασίες συντήρησης στη συσκευή να σιγουρευτείτε πως δεν περιστρέφεται το μαχαίρι, πως το φινι ασφαλείας (12) δεν είναι στην πρίζα και πως αφαιρέθηκαν οι μπαταρίες (16).

Προειδοποίηση! Ποτέ μην ανοίγετε το κάλυμμα εξαγωγής, όταν αδειάζεται το

καλάθι και κινείται ακόμη ο κινητήρας. Το περιστρεφόμενο μαχαίρι μπορεί να προκαλέσει τραυματισμούς.

Να στερεώνετε πάντα προσεκτικά κάλυμμα εξαγωγής και το καλάθι συλλογής χόρτων. Κατά την απομάκρυνση να σβήνετε πρώτα τον κινητήρα και να βγάξετε το φινι ασφαλείας (12) από την πρίζα.

Μετάδοση κίνησης κατά τη λειτουργία

Όταν χειριστείτε τον μοχλό οδήγησης/συμπλέκτη (εικ. 6/ αρ. 20) κλείνεται ο συμπλέκτης για την μετάδοση της κίνησης και το χλοοκοπτικό αρχίζει να κινείται με κινητήρα που λειτουργεί. Αφήστε τον μοχλό κίνησης εγκαίρως ελεύθερο για να σταματήσετε το χλοοκοπτικό που κινείται. Δοκιμάστε την εκκίνηση και τη διακοπή λειτουργίας πριν από το πρώτο κόψιμο της χλόης, μέχρι να εξοικειωθείτε με την συμπεριφορά του χλοοκοπτικού σας.

Ρύθμιση της ταχύτητας (Vario Speed)

Η ταχύτητα του χλοοκοπτικού μπορεί να ρυθμιστεί σε διαφορετικές βαθμίδες. Σπρώξτε τον μοχλό ρύθμισης (εικ. 6/ αρ. 21) μέχρι να επιτευχθεί η επιθυμούμενη ταχύτητα.

Υπόδειξη! Η μετάδοση κίνησης λειτουργεί μόνο με αναμμένο κινητήρα. Γιαυτό πρέπει πρώτα να ανάβετε τον κινητήρα και να χειρίζεστε τον μοχλό οδήγησης/συμπλέκτη (20) μόνο αφού επιτευχθεί ο μέγιστος ονομαστικός αριθμός περιστροφών. Συνιστάται να προσαρμόζετε την ταχύτητα στο μήκος των χόρτων που θέλετε να κόψετε. Όσο πιο ψηλά τα χόρτα, τόσο πιο αργή πρέπει να είναι η επιλεγόμενη ταχύτητα.

Η απόσταση ασφαλείας που προδιαγράφεται από τις λόγχες οδήγησης μεταξύ του περιβλήματος του μαχαίριου και του χρήστη πρέπει να τηρείται πάντοτε. Κατά το κόψιμο και την αλλαγή κατεύθυνσης σε πλαγιές να δίνετε ιδιαίτερη προσοχή. Να προσέχετε για σταθερότητα, να φοράτε παπούτσια με αντιολισθητικές σόλες και μακριά πανταλόνια. Να κόβετε πάντα κάθετα προς την πλαγιά. Για λόγους ασφαλείας δεν επιτρέπεται να κόβετε γρασίδι σε πλαγιές με κλίση άνω των 15 μοιρών.

Ιδιαίτερη προσοχή να δίνετε όταν προχωράτε προς τα πίσω και τραβώντας το χλοοκοπτικό. Κίνδυνος παραπατήματος!

Υποδείξεις για σωστό κόψιμο χλόης

Συνιστάται υπερκαλύπτουσα μέθοδος κοψίματος

(η μία λωρίδα να καλύπτει την άλλη).

Να εργάζεστε μόνο με καλά ακονισμένα μαχαίρια, για να μην τραβιούνται τα χόρτα και να κτρινίζει το γρασίδι.

Για καλό κόψιμο να οδηγείτε εάν γίνεται το χλοοκοπτικό σε όσο γίνεται ίσιες λωρίδες. Οι λωρίδες αυτές να υπερκαλύπτουν η μία την άλλη ώστε να μη παραλείπνται γραμμές.

Το πόσο συχνά χρειάζεται κόψιμο, εξαρτάται από την ταχύτητα ανάπτυξης του γρασιδιού. Στον κύριο χρόνο ανάπτυξης (Μάιος – Ιούνιος) δύο φορές την εβδομάδα, αλλιώς μία φορά την εβδομάδα. Το ύψος κοπής να κυμαίνεται μεταξύ 4-6cm εκ. και 4-5cm εκ. να είναι η ανάπτυξη μέχρι το επόμενο κόψιμο. Χόρτα με ύψος έως 8 εκ. μπορούν να κοπούν χωρίς πρόβλημα μέχρι το επιθυμούμενο ύψος. Εάν μία φορά μεγαλώσει περισσότερο το γρασίδι, μη κάνετε το λάθος να το κόψετε αμέσως στο σωστό ύψος. Έτσι βλάπτετε το γρασίδι. Συνιστούμε λοιπόν να κόβετε τα χόρτα που είναι πάνω από 10 εκ. πρώτα με την μεγαλύτερη βαθμίδα ύψους κοπής.

Υπόδειξη!

Η ρύθμιση του ύψους της κοπής επηρεάζει και την μέγιστη δυνατή επιφάνεια κοπής.

Η κάτω πλευρά του κέλφους του χλοοκοπτικού να διατηρείται πάντα καθαρή και να απομακρύνονται οπωσδήποτε οι εναποθέσεις γρασιδιού. Οι εναποθέσεις δυσκολεύουν την εκκίνηση, μειώνουν την ποιότητα του κοψίματος της χλόης και την εξαγωγή των κομμένων χόρτων.

Σε πλαγιές να κόβετε πάντα σε λωρίδες κάθετα προς την πλαγιά. Αποφεύγετε το γλιστρημα του χλοοκοπτικού με λοξή θέση του προς επάνω. Επιλέξτε το ύψος κοπής ανάλογα με το πραγματικό ύψος του γρασιδιού. Εκτελέστε περισσότερες κοπές έτσι ώστε κάθε φορά να κόβετε μάξιμουμ 4 εκ. γρασίδι.

Πριν από οποιοσδήποτε ελέγχους του μαχαίριου να σβήνετε τον κινητήρα και να αφαιρέτε το φινι ασφαλείας (12) και τις μπαταρίες (16).. Μη ξεχνάτε πως το μαχαίρι μετά την απενεργοποίηση συνεχίζει να περιστρέφεται για λίγο. Ποτέ μη προσπαθήσετε να σταματήσετε το μαχαίρι. Να ελέγχετε τακτικά εάν είναι καλά στερεωμένο το μαχαίρι, εάν βρίσκεται σε καλή κατάσταση και αν είναι καλά ακονισμένο. Σε αντίθετη περίπτωση, ακονίστε το ή αντικαταστήστε το. Εάν το κινούμενο μαχαίρι κτυπήσει σε κάποιο αντικείμενο, σταματήστε το χλοοκοπτικό και περιμένετε την απόλυτη

ακινητοποίηση του μαχαιριού. Κατόπιν ελέγξτε την κατάσταση του μαχαιριού και της υποδοχής του. Εάν έχουν κάποια ζημιά, πρέπει να αντικατασταθούν.

Μόλις αρχίζουν να μένουν υπολείμματα γρασιδιού κατά το κόψιμο του γρασιδιού, πρέπει να αδειάσετε το καλάθι. **Προσοχή!** Πριν την αφαίρεση του καλάθιου συλλογής, σβήστε τη μηχανή και περιμένετε την ακινητοποίηση του κοπτικού εργαλείου. Τραβήξτε το φιντ ασφαλείας (12).

Για την αφαίρεση του καλάθιου συλλογής ανασηκώστε με ένα χέρι το κάλυμμα του ανοίγματος εξαγωγής και με το άλλο βγάλτε έξω το καλάθι πιάνοντάς το στη χειρολαβή. Σύμφωνα με τις προδιαγραφές ασφαλείας το κάλυμμα εξαγωγής κλείνει αυτόματα κατά την αφαίρεση του καλάθιου και κλείνει το πίσω άνοιγμα. Εάν παραμείνουν υπολείμματα γρασιδιού στο άνοιγμα, τότε για πιο εύκολη εκκίνηση του χλοοκοπτικού κάντε 1 μέτρο προς τα πίσω.

Μη μαζεύετε με το χέρι ή με τα πόδια τα υπολείμματα γρασιδιού στο περιβλήμα της μηχανής, αλλά με κατάλληλα βοηθητικά μέσα, π.χ. με βούρτσα ή σκουπάκι.

Για καλύτερη περισυλλογή, η σακούλα και ιδιαίτερα το πλέγμα να καθαρίζονται από μέσα μετά τη χρήση.

Να κρεμάτε το καλάθι συλλογής μόνο με απενεργοποιημένο κινητήρα και ακινητοποιημένο εργαλείο κοπής.

Ανασηκώστε το άνοιγμα εξαγωγής με το ένα χέρι και με το άλλο χέρι κρατήστε το καλάθι συλλογής στη χειρολαβή και κρεμάστε το από επάνω.

7. Καθαρισμός, συντήρηση και παραγγελία ανταλλακτικών

Κίνδυνος!

Ιδιαίτερα πριν από εργασίες καθαρισμού να βγάξετε το φιντ ασφαλείας (εικ. 7/αρ. 12) και όλες τις μπαταρίες (16).

7.1 Καθαρισμός

- Να κρατάτε όσο πιο ελεύθερα από σκόνη και ακαθαρσίες γίνεται τα συστήματα προστασίας, τις σχισμές εξαερισμού και το κέλυφος του μοτέρ. Σκουπίζετε τη συσκευή

με ένα καθαρό πανί, ή καθαρίστε το με πεπιεσμένο αέρα σε χαμηλή πίεση.

- Δεν επιτρέπεται ο καθαρισμός του χλοοκοπτικού με τρεχούμενο νερό, ιδιαίτερα με υψηλή πίεση.
- Συνιστούμε να καθαρίζετε τη συσκευή αμέσως μετά από κάθε χρήση.
- Να καθαρίζετε τη συσκευή τακτικά με ένα νωπό πανί και λίγο μαλακό σαπούνι. Μη χρησιμοποιείτε καθαριστικά ή διαλύτες, γιατί δεν αποκλείεται να καταστρέψουν την επιφάνεια της συσκευής. Προσέξτε να μην περάσει νερό στο εσωτερικό της συσκευής.

7.2 Συντήρηση

- Τα φθαρμένα ή τα ελαττωματικά μαχαιρία, οι φορείς των μαχαιριών και τα μπουλόνια να αντικαθίστανται ανά ζεύγη από αρμόδιο ειδικευμένο προσωπικό για να διατηρείται η ζυγοστάθμιση.
- Φροντίστε να είναι πάντα καλά σφιγμένα όλα τα στοιχεία στερέωσης (βίδες, παξιμάδια), έτσι ώστε να μπορέσει να εργάζεστε με απόλυτη ασφάλεια με το χλοοκοπτικό σας.
- Να ελέγχετε τακτικά το σύστημα περισυλλογής χότρων για ενδεχόμενες φθορές.
- Να αντικαθίστανται τα φθαρμένα ή ελαττωματικά εξαρτήματα ή τμήματα.
- Για μεγαλύτερη διάρκεια ζωής να καθαρίζονται και κατόπιν να λαδώνονται όλα τα βιδωτά εξαρτήματα καθώς και οι τροχοί και οι άξονες.
- Η τακτική περιποίηση του χλοοκοπτικού σας όχι μόνο σας εξασφαλίζει την λειτουργία και αποδοτικότητα του για μεγάλο χρονικό διάστημα, αλλά συμβάλει και στο προσεκτικό και απλό κόψιμο της χλόης σας.
- Το εξάρτημα που φθείρεται γρηγορότερα είναι το μαχαίρι. Να ελέγχετε τακτικά την κατάσταση του μαχαιριού καθώς και τη στερέωσή του. Εάν έχει φθαρεί το μαχαίρι, πρέπει αμέσως να αντικατασταθεί ή να τροχιστεί. Εάν παρουσιαστούν υπερβολικές δονήσεις του χλοοκοπτικού σας, αυτό σημαίνει πως δεν είναι σωστά ζυγοσταθμισμένο το μαχαίρι ή πως παραμορφώθηκε από κρούσεις. Στην περίπτωση αυτή πρέπει να επισκευαστεί ή να αντικατασταθεί.
- Στο εσωτερικό της συσκευής δεν υπάρχουν εξαρτήματα που χρειάζονται συντήρηση.

Οι λάμπες μπορούν να αντικατασταθούν

μόνο από αναλλακτικά του κατασκευαστή.
Παρακαλούμε να αποτανθείτε προς το σέρβις της Einhell.

7.3 Αλλαγή μαχαιριού

Για λόγους ασφαλείας συνιστούμε να δώσετε το χλοοκοπτικό σε συμβεβλημένο συνεργείο για την αλλαγή του μαχαιριού. **Προσοχή!** Βάλτε το φιλτράρισμα ασφαλείας καθώς και όλες τις μπαταρίες (16)!
Να φοράτε προστατευτικά γάντια εργασίας!
Να χρησιμοποιείτε μόνο το γνήσιο μαχαίρι, διότι διαφορετικά ενδεχομένως να μην είναι εγγυημένη η άψογη εργασία και η ασφάλεια.

Για την αλλαγή του μαχαιριού ακολουθήστε τα εξής βήματα:

1. Λασκάρτε τη βίδα στερέωσης (βλ. εικ. 9).
2. Αφαιρέστε το μαχαίρι και αντικαταστήστε το.
3. Κατά την τοποθέτηση νέου μαχαιριού να προσέχετε τη σωστή κατεύθυνση. Τα πτερύγια του μαχαιριού να εξέχουν στο χώρο του κινητήρα (βλ. εικ. 9). Οι προεξοχές να συμφωνούν με τις τρύπες στο μαχαίρι. (βλέπε εικ. 9)
4. Κατόπιν σφίγγετε πάλι τη βίδα στερέωσης. Η ροπή στρέψης να ανέρχεται σε περ. 25 Nm. Στο τέλος της σαιζόν να κάνετε γενικό έλεγχο του χλοοκοπτικού και να απομακρύνετε όλα τα κατάλοιπα. Πριν από την αρχή κάθε σαιζόν να ελέγχετε οπωσδήποτε την κατάσταση του μαχαιριού. Σε περίπτωση επισκευών επικοινωνήστε με το τμήμα μας εξυπηρέτησης πελατών. Να χρησιμοποιείτε μόνο γνήσια ανταλλακτικά.

7.4 Παραγγελία ανταλλακτικών:

Κατά την παραγγελία ανταλλακτικών να αναφέρετε τα εξής:

- Τύπος της συσκευής
- Αριθμός είδους της συσκευής
- Αριθμός ταύτισης της συσκευής
- Αριθμός ανταλλακτικού

Θα βρείτε τις ισχύουσες τιμές και πληροφορίες στην ιστοσελίδα www.Einhell-Service.com

8. Αποθήκευση και μεταφορά

Αφαιρέστε τη/τις μπαταρία/ες.

Αποθήκευση

Να διατηρείτε τη συσκευή και τα αξεσουάρ της σε σκοτεινό, στεγνό χώρο, χωρίς παγετό, και μακριά από παιδιά. Η ιδανική θερμοκρασία είναι μεταξύ 5°C και 30 °C. Να φυλάσσετε τη συσκευή στην πρωτότυπη συσκευασία της.

Μεταφορά

- Εάν υπάρχουν, τοποθετήστε συστήματα προστασίας κατά την μεταφορά.
- Για πιο εύκολη μεταφορά (ή φύλαξη) ανοίγετε τον μοχλό τάνυσης (εικ. 3b/αρ. 11b) τόσο ώστε να μπορεί να διπλωθεί στο σημείο αυτό ο βραχίονας ώθησης. Προσέξτε να μην υφίστανται ζημιές τα καλώδια και οι βραχίονες ώθησης.
- Να προστατεύετε τη συσκευή από ζημιές και δυνατές δονήσεις που δημιουργούνται ιδιαίτερα κατά την μεταφορά με οχήματα.
- Να ασφαλιζετε τη συσκευή για να μη γλιστρήσει και να μην πέσει.

9. Διάθεση στα απορρίμματα και επαναχρησιμοποίηση

Η συσκευή βρίσκεται σε μία συσκευασία προς αποφυγή ζημιών κατά τη μεταφορά Αυτή η συσκευασία αποτελείται από πρώτες ύλες και έτσι μπορεί να επαναχρησιμοποιηθεί ή να ανακυκλωθεί. Η συσκευή και τα εξαρτήματά της αποτελούνται από διάφορα υλικά, όπως π.χ. μέταλλο και πλαστικά υλικά. Δεν επιτρέπεται η απόρριψη ελαττωματικών συσκευών στα οικιακά απορρίμματα. Σωστή απόρριψη είναι η παράδοση σε κατάλληλα κέντρα συλλογής μεταχειρισμένων συσκευών. Εάν δεν γνωρίζετε πού βρίσκεται παρόμοιο κέντρο συλλογής μεταχειρισμένων συσκευών, ρωτήστε στη διοίκηση της κοινότητάς σας.

Απόσυρση



Τα ηλεκτρικά εργαλεία, οι μπαταρίες, τα εξαρτήματα και οι συσκευασίες πρέπει να ανακυκλώνονται με τρόπο φιλικό προς το περιβάλλον.

Μην ρίχνετε τα ηλεκτρικά εργαλεία και τις μπαταρίες στα απορρίμματα του σπιτιού σας!

Μόνο για χώρες της ΕΕ:

Σύμφωνα με την Ευρωπαϊκή οδηγία 2012/19/ΕΕ σχετικά με τις παλιές ηλεκτρικές και ηλεκτρονικές συσκευές και τη μεταφορά της οδηγίας αυτής σε εθνικό δίκαιο τα άχρηστα ηλεκτρικά εργαλεία και σύμφωνα με την Ευρωπαϊκή οδηγία 2006/66/ΕΚ οι χαλασμένες ή χρησιμοποιημένες μπαταρίες πρέπει να συλλέγονται ξεχωριστά, για να ανακυκλωθούν με τρόπο φιλικό προς το περιβάλλον.

Σε περίπτωση μη ενδεδειγμένης απόσυρσης οι ηλεκτρικές και ηλεκτρονικές συσκευές λόγω ενδεχομένης παρουσίας επικίνδυνων ουσιών μπορούν να έχουν επιβλαβείς επιπτώσεις στο περιβάλλον και στην ανθρώπινη υγεία.

Η ανατύπωση ή οποιασδήποτε άλλης μορφής αναπαραγωγή της τεκμηρίωσης ή άλλων δικαιολογητικών που αναφέρονται στα προϊόντα, ακόμη και αποσπασματικά, επιτρέπεται μόνο με ρητή συγκατάθεση της Einhell Germany AG.

Με επιφύλαξη τεχνικών τροποποιήσεων

10. Ένδειξη φορτιστή

Κατάσταση ένδειξης		Σημασία και μέτρα
Κόκκινο LED	Πράσινο LED	
απενεργοποίηση (OFF)	Αναβοσβήνει	Ετοιμότητα για λειτουργία Ο φορτιστής είναι συνδεδεμένος με το δίκτυο και έτοιμος για λειτουργία. Η μπαταράι δεν είναι μέσα στο φορτιστή.
Ενεργοποιημένος	απενεργοποίηση (OFF)	Φόρτιση Ο φορτιστής φορτίζει τη μπαταρία σε λειτουργία ταχείας φόρτισης. Η διάρκεια φόρτισης αναγράφεται στον φορτιστή. Υπόδειξη! Ανάλογα με την υπάρχουσα φόρτιση η πραγματική διάρκεια φόρτισης μπορεί να διαφέρει από αυτήν που αναγράφεται στο φορτιστή.
απενεργοποίηση (OFF)	Ενεργοποιημένος	Η μπαταρία είναι φορτισμένη και έτοιμη για χρήση. (READY TO GO) Κατόπιν ενεργοποιείται η φόρτιση ασφαλείας μέχρι την πλήρη φόρτιση. Αφήστε τη μπαταρία περίπου 15 λεπτά περισσότερο στον φορτιστή. Τι πρέπει να κάνετε: Αφαιρέστε τη μπαταρία από τον φορτιστή. Διακόψτε την παροχή ρεύματος προς τον φορτιστή.
Αναβοσβήνει	απενεργοποίηση (OFF)	Φόρτιση προσαρμογής Ο φορτιστής βρίσκεται στη λειτουργία για προσεκτική φόρτιση. Για λόγους ασφαλείας ο φορτιστής φορτίζεται πιο αργά και χρειάζεται περισσότερο χρόνο. Αυτό μπορεί να οφείλεται στα εξής: - Η μπαταρία δεν φορτίστηκε εδώ και πολύ καιρό- Η θερμοκρασία της μπαταρίας δεν κυμαίνεται στα ιδανικά επίπεδα. - Η θερμοκρασία της μπαταρίας δεν κυμαίνεται στα ιδανικά επίπεδα. Τι πρέπει να κάνετε: Περιμένετε μέχρι να περατωθεί η διαδικασία φόρτισης, παρόλα αυτά μπορεί να συνεχιστεί η φόρτιση της μπαταρίας.
Αναβοσβήνει	Αναβοσβήνει	Σφάλμα Δεν είναι δυνατή πλέον η φόρτιση. Η μπαταρία είναι ελαττωματική. Τι πρέπει να κάνετε: Μία ελαττωματική μπαταρία δεν είναι δυνατόν να επαναφορτιστεί. Αφαιρέστε τη μπαταρία από τον φορτιστή.
Ενεργοποιημένος	Ενεργοποιημένος	Βλάβη θερμοκρασίας: Η μπαταρία είναι πολύ ζεστή (π. χ. άμεση ηλιακή ακτινοβολία) ή πολύ κρύα (κάτω από 0°C). Τι πρέπει να κάνετε: Αφαιρέστε τη μπαταρία και φυλάξτε την αυτή τη 1 ημέρα σε θερμοκρασία δωματίου (περ. 20° C).

11. Πίνακας αναζήτησης αιτίας βλάβης

Σφάλμα	Ενδεχόμενη αιτία	Αποκατάσταση
Δεν παίρνει μπροστά ο κινητήρας	α) Έχουν λασκάρει οι συνδέσεις στον κινητήρα β) η συσκευή στέκεται σε ψηλή χλόη γ) βουλωμένο κέλυφος θεριστηριού δ) δεν έχει τοποθετηθεί το βύσμα ασφαλείας ε) Δεν έχει τοποθετηθεί σωστά η μπαταρία	α) Να ελεγχθεί από το συνεργείο του τμήματος εξυπηρέτησης πελατών β) Εκκίνηση σε χαμηλή χλόη ή σε σημεία με ήδη κομμένη χλόη: να αλλάζετε ενδεχομένως το ύψος κοπής γ) Καθαρίστε το κέλυφος για να περιστρέφεται ελεύθερα το μαχαίρι δ) Τοποθετήστε το βύσμα ασφαλείας (βλ. 6.) ε) Αφαιρέστε και επανατοποθετήστε τη μπαταρία (βλ. 5.).
Μειώνεται η ισχύς του κινητήρα	α) πολύ ψηλή ή υγρή χλόη β) βουλωμένο κέλυφος θεριστηριού γ) Πολύ φθαρμένο μαχαίρι δ) Μειώνεται η δυναμικότητα της μπαταρίας	α) Διορθώστε το ύψος κοπής β) Καθαρίστε το κέλυφος γ) Αλλάξτε μαχαίρι δ) Ελέγξτε τη δυναμικότητα της μπαταρίας και ενδεχομένως φορτίστε την (βλέπε 5.)
Δεν κόβει καλά	α) Φθαρμένο μαχαίρι β) Λάθος ύψος κοπής	α) Αλλάξτε ή τροχίστε το μαχαίρι β) Διορθώστε το ύψος κοπής

Υπόδειξη! Για την προστασία του κινητήρα και της μπαταρίας τους έχουμε εξοπλίσει με θερμοδιακόπτη ο οποίος απενεργοποιεί σε περίπτωση υπερφόρτωσης και ενεργοποιεί πάλι αυτόματα μετά από σύντομη φάση ψύξης!

Ενημέρωση για το σέρβις

Σε όλες τις χώρες που αναφέρονται στην εγγύηση έχουμε αρμόδια συνεργεία που συνεργάζονται μαζί μας, η διεύθυνση των οποίων προκύπτει από την εγγύηση. Τα συνεργεία αυτά βρίσκονται στη διάθεσή σας για επισκευές, ανταλλακτικά ή αξεσουάρ ή για την αγορά αναλώσιμων.

Προσέξτε ότι στη συσκευή αυτή τα ακόλουθα εξαρτήματα υπόκεινται σε κοινή φθορά ή ότι χρειάζονται τα ακόλουθα αναλώσιμα.

Κατηγορία	Παράδειγμα
Φθειρόμενα εξαρτήματα*	Συσσωρευτής
Αναλώσιμα υλικά/αναλώσιμα τμήματα*	Μαχαίρι
Ελλείψεις	

* δεν συμπεριλαμβάνονται υποχρεωτικά στο περιεχόμενο της συσκευασίας!

Σε περίπτωση ελαττωμάτων ή σφαλμάτων σας παρακαλούμε να δηλώστε την περίπτωση στο ίντερνετ στο www.Einhell-Service.com. Προσέξτε να περιγράψετε με ακρίβεια το σφάλμα και απαντήστε στις ακόλουθες ερωτήσεις:

- Λειτουργήσε σωστά η συσκευή ή είχε από την αρχή κάποιο ελάττωμα?
- Μήπως προσέξατε κάτι περίεργο προτού παρουσιαστεί το ελάττωμα (σύμπτωμα ή βλάβη)?
- Ποια δυσλειτουργία παρατηρείται στη συσκευή (κύριο σύμπτωμα)? Περιγράψτε αυτή τη δυσλειτουργία.

Πιστοποιητικό Εγγύησης

Αγαπητέ πελάτη,

τα προϊόντα μας υπόκεινται σε αυστηρό ποιοτικό έλεγχο. Ωστόσο, εάν αυτή η συσκευή δεν λειτουργεί σωστά, μπορείτε να επικοινωνήσετε με το τμήμα τεχνικής υποστήριξης – service, στη διεύθυνση που αναγράφεται σε αυτήν την κάρτα εγγύησης. Παρακαλώ σημειώστε ότι για την εγγύηση ισχύουν τα παρακάτω:

1. Οι παρόντες όροι εγγύησης απευθύνονται αποκλειστικά σε καταναλωτές, δηλ. φυσικά πρόσωπα που δεν επιθυμούν να χρησιμοποιήσουν αυτό το προϊόν ως μέρος της εμπορικής ή άλλης αυτοαπασχολούμενης δραστηριότητάς τους. Αυτοί οι όροι εγγύησης ρυθμίζουν πρόσθετες υπηρεσίες εγγύησης τις οποίες υπόσχεται ο αναφερόμενος κατασκευαστής στους αγοραστές των νέων προϊόντων του εκτός από τα εκ του νόμου δικαιώματα εγγύησης. Οι νομικές αξιώσεις εγγύησης δεν επηρεάζονται από αυτήν την εγγύηση. Η υπηρεσία εγγύησης είναι δωρεάν.
2. Οι υπηρεσίες εγγύησης καλύπτουν μόνο ελαττώματα που οφείλονται σε ελαττώματα υλικού ή κατασκευής στο νέο προϊόν που αγοράσατε στην Ευρωπαϊκή Ένωση από τον παρακάτω κατασκευαστή και περιορίζονται είτε στην αποκατάσταση των εν λόγω ελαττωμάτων είτε στην αντικατάσταση του προϊόντος, κατά την επιλογή μας. Λάβετε υπόψη ότι ο εξοπλισμός μας δεν έχει σχεδιαστεί για χρήση σε εμπορικές ή επαγγελματικές εφαρμογές. Κατά συνέπεια, η εγγύηση ακυρώνεται εάν ο εξοπλισμός χρησιμοποιηθεί εντός της περιόδου εγγύησης σε εμπορικές ή βιομηχανικές εφαρμογές ή για άλλες ισοδύναμες δραστηριότητες. Ο αποκλεισμός από εμπορικές ή επαγγελματικές εφαρμογές δεν ισχύει για προϊόντα με την επωνυμία «Professional».
3. Η εγγύησή μας δεν καλύπτει:
 - Ζημιά στη συσκευή που προκαλείται από μη τήρηση των οδηγιών συναρμολόγησης ή λόγω ακατάλληλης εγκατάστασης, μη τήρηση των οδηγιών λειτουργίας (π.χ. σύνδεση σε λανθασμένη τάση δικτύου ή τύπο ρεύματος) ή μη τήρηση των κανονισμών συντήρησης και ασφάλειας ή με την έκθεση της συσκευής σε μη φυσιολογικές περιβαλλοντικές συνθήκες ή λόγω έλλειψης φροντίδας και συντήρησης.
 - Ζημιά στη συσκευή που προκαλείται από κακή χρήση ή ακατάλληλη χρήση (π.χ. υπερφόρτωση της συσκευής ή χρήση μη εγκεκριμένων εργαλείων ή αξεσουάρ), διείσδυση ξένων σωμάτων στη συσκευή (π.χ. άμμος, πέτρες ή σκόνη, ...) , ζημιά κατά τη μεταφορά , χρήση δύναμης ή εξωτερικές επιρροές (όπως ζημιές που προκαλούνται από πτώση).
 - Βλάβη στη συσκευή ή σε εξαρτήματα της συσκευής που μπορεί να αποδοθεί σε κανονική, κανονική ή άλλη φυσική φθορά. Για παράδειγμα, οι μπαταρίες υπόκεινται σε φυσική φθορά και έχουν σχεδιαστεί για περιορισμένο αριθμό κύκλων. Η φθορά επηρεάζεται αρνητικά ιδιαίτερα από τα απαιτούμενα φορτία, τις ταχύτητες φόρτωσης, αλλά και από την έκθεση στη ζέστη, το κρύο, τους κραδασμούς και τις κρούσεις.
4. Η εγγύηση ισχύει για περίοδο 2 ετών από την ημερομηνία αγοράς του εξοπλισμού. Οι αξιώσεις εγγύησης πρέπει να υποβληθούν πριν από τη λήξη της περιόδου εγγύησης και εντός δύο εβδομάδων από τη διαπίστωση του ελαττώματος. Καμία αξίωση εγγύησης δεν θα γίνει δεκτή μετά τη λήξη της περιόδου εγγύησης. Η επισκευή ή η αντικατάσταση της συσκευής δεν οδηγεί σε παράταση της περιόδου εγγύησης, ούτε αυτή η υπηρεσία ξεκινά νέα περίοδο εγγύησης για τη συσκευή ή για τυχόν ανταλλακτικά που έχουν εγκατασταθεί. Αυτό ισχύει επίσης όταν χρησιμοποιείτε μια επιτόπια υπηρεσία.
5. Για να διεκδικήσετε την αξίωση εγγύησης, εγγράψτε την ελαττωματική συσκευή στη διεύθυνση: www.Einhell-Service.com. Θα χρειαστεί να προσκομίσετε απόδειξη αγοράς του εξοπλισμού. Συσκευές που αποστέλλονται χωρίς απόδειξη ή χωρίς πινακίδα χαρακτηριστικών εξαιρούνται από τις υπηρεσίες εγγύησης λόγω έλλειψης ιχνηλασιμότητας. Εάν το ελάττωμα της συσκευής καλύπτεται από την εγγύησή μας, τότε είτε η συσκευή θα επισκευασθεί είτε θα αντικατασταθεί με νέα.
6. Εάν έχετε μεταφέρει τη συσκευή σε χώρα της Ευρωπαϊκής Ένωσης διαφορετική από τη χώρα στην οποία την αγοράσατε, θα παρέχουμε την υπηρεσία εγγύησης μέσω ενός τοπικού συνεργάτη σέρβις. Εάν μεταφέρετε τον εξοπλισμό εκτός ΕΕ, η εγγύηση δεν θα ισχύει.

Επιπρόσθετα, προσφέρουμε μια υπηρεσία επισκευής με χρέωση για τυχόν ελαττώματα που δεν καλύπτονται ή δεν καταγράφονται πλέον από το πεδίο εφαρμογής αυτής της εγγύησης. Για να το κάνετε αυτό, στείλτε τη συσκευή στη διεύθυνση του σέρβις μας. Εφιστούμε την προσοχή στους περιορισμούς αυτής της εγγύησης σχετικά με εξαρτήματα φθοράς, αναλώσιμα και εξαρτήματα που λείπουν, όπως παρουσιάζονται στις πληροφορίες σέρβις που περιλαμβάνονται σε αυτό το εγχειρίδιο λειτουργίας.

Κεντρικό Service: Einhell Ελλάς Α.Ε. Θεσσαλονίκης 77-79 Ν. Φιλαδέλφεια Τ.Κ. 143 42 Τηλ. +30 210 2776871
Email: Einhell-GR@einhell.com

Perigo!

Ao utilizar ferramentas, devem ser respeitadas algumas medidas de segurança para prevenir ferimentos e danos. Por conseguinte, leia atentamente este manual de instruções / estas instruções de segurança. Guarde-o num local seguro, para que o possa consultar sempre que necessário. Caso passe o aparelho a outras pessoas, entregue também este manual de instruções / estas instruções de segurança. Não nos responsabilizamos pelos acidentes ou danos causados pela não observância deste manual e das instruções de segurança.

Explicação da placa de advertência no aparelho (ver fig. 16)

1. „Aviso - Para reduzir o risco de ferimentos, leia o manual de instruções“
2. Mantenha a distância!
3. Cuidado! - Lâminas de corte afiadas - Retire a ficha de segurança antes de efetuar trabalhos de reparação.
As lâminas de corte continuam a rodar depois de ter desligado o motor!
4. Mantenha o aparelho protegido da chuva e da humidade
5. Nível de potência acústica garantido: xx dB
6. Elimine o acumulador devidamente
7. Usar baterias com nível de carga idêntico.
8. Aviso sobre ferimentos de corte. Atenção - lâminas rotativas.
9. Retire a ficha de segurança antes de qualquer trabalho de limpeza e remova todos os packs de acumuladores.

1. Instruções de segurança

As instruções de segurança correspondentes encontram-se na brochura fornecida.

Aviso!

Leia todas as instruções de segurança, indicações, ilustrações e dados técnicos fornecidos com esta ferramenta elétrica. O incumprimento das indicações seguintes pode provocar choques elétricos, incêndios e/ou ferimentos graves.

Guarde todas as instruções de segurança e indicações para consultar mais tarde.

Este aparelho não pode ser utilizado por crianças. A limpeza e a manutenção não podem ser efetuadas por crianças.

Este aparelho pode ser usado por pessoas com

capacidades físicas, sensoriais ou mentais reduzidas ou sem experiência nem conhecimentos, desde que sejam mantidas sob vigilância ou tenham sido instruídas relativamente à utilização segura do aparelho e tenham entendido os perigos daí resultantes. As crianças não podem brincar com o aparelho.

2. Descrição do aparelho e material a fornecer**2.1 Descrição do aparelho (fig. 1-15)**

1. Punho de ligação
2. Barra de condução superior
3. Suporte da barra de condução
4. Resguardo da bateria
5. Cesto de recolha da relva
6. Alavanca para o ajuste da altura de corte
7. Portinhola de expulsão
8. Bloqueio de ligação
9. Unidade de corte em aço
- 10a. 2 parafusos curtos
- 10b. 2 parafusos de pega
- 11a. 2 parafusos compridos
- 11b. 2 alavancas tensoras
- 11c. 2 peça intermédias
- 11d. 2 anilhas
12. Ficha de segurança
13. 2 grampos do suporte de cabos
14. Tampão da roda
15. Indicador do nível de enchimento
16. 4 baterias
17. 2 carregadores do acumulador
18. Adaptador para mulching
19. Adaptador do sistema de expulsão lateral
20. Alavanca de condução (alavanca da emb-raiagem)
21. Alavanca de ajuste da velocidade de marcha
22. Interruptor Eco / indicação da bateria

2.2 Material a fornecer

Com a ajuda da descrição do material a fornecer, verifique se o artigo se encontra completo. Caso falem peças, dirija-se num prazo máximo de 5 dias úteis após a compra do artigo a um dos nossos Service Center ou ao ponto de venda onde adquiriu o aparelho, fazendo-se acompanhar de um talão de compra válido. Para o efeito, consulte a tabela da garantia que se encontra nas informações do serviço de assistência técnica no fim do manual.

- Abra a embalagem e retire cuidadosamente o aparelho.

- Remova o material da embalagem, assim como os dispositivos de segurança da embalagem e de transporte (caso existam).
- Verifique se o material a fornecer está completo
- Verifique se o aparelho e as peças acessórias apresentam danos de transporte.
- Se possível, guarde a embalagem até ao termo do período de garantia.

Perigo!

O aparelho e o material da embalagem não são brinquedos! As crianças não devem brincar com sacos de plástico, películas ou peças de pequena dimensão! Existe o perigo de deglutição e asfixia!

- Manual de instruções original
- Instruções de segurança

3. Utilização adequada

O corta-relvas serve para a conservação de relva ou superfícies relvadas.

Atenção! Devido ao perigo de danos físicos para o utilizador, o corta-relvas não pode ser utilizado para aparar moitas, sebes e arbustos, para cortar e triturar plantas trepadeiras ou para cortar relva em coberturas ou em floreiras e para limpar (aspirar) passeios ou para triturar partes de árvores e sebes. Para além disso, o corta-relvas não pode ser utilizado como moto-enxada ou para aplanar elevações de terreno, como p. ex. elevações causadas por toupeiras.

Por motivos de segurança, o corta-relvas não deve ser utilizado como unidade de acionamento para outras ferramentas de trabalho ou jogos de ferramentas, seja de que tipo for, a não ser que seja expressamente permitido pelo fabricante.

A máquina só pode ser utilizada para os fins a que se destina. Qualquer outro tipo de utilização é considerado inadequado. Os danos ou ferimentos de qualquer tipo daí resultantes são da responsabilidade do utilizador/operador e não do fabricante.

4. Dados técnicos

GP-CM 36/47 S Li BL

Rotações do motor: 3000 min⁻¹
 Peso: 28 kg
 Largura de corte: 47 cm
 Volume do cesto de recolha de relva: 65 litros
 Nível de pressão acústica L_{PA}: 79,8 dB(A)
 Incerteza K_{PA}: 3 dB(A)
 Nível de potência acústica medido L_{WA}:
 92,86 dB(A)
 Incerteza K_{WA}: 2,34 dB(A)
 Nível de potência acústica garantido L_{WA}:
 96 dB(A)
 Vibração na barra a_n: 1,615 m/s²
 Incerteza K: 1,5 m/s²
 Ajuste da altura de corte: 9 níveis
 25-80 mm
 Grau de proteção: IPX4


GP-CM 36/52 S Li BL

Rotações do motor: 3000 min⁻¹
 Peso: 27,5 kg
 Largura de corte: 52 cm
 Volume do cesto de recolha de relva: 65 litros
 Nível de pressão acústica L_{PA}: 83,4 dB(A)
 Incerteza K_{PA}: 3 dB(A)
 Nível de potência acústica medido L_{WA}:
 96,06 dB(A)
 Incerteza K_{WA}: 0,93 dB(A)
 Nível de potência acústica garantido L_{WA}:
 98 dB(A)
 Vibração na barra a_n: 2,224 m/s²
 Incerteza K: 1,5 m/s²
 Ajuste da altura de corte: 9 níveis
 25-80 mm
 Grau de proteção: IPX4

4 acumuladores Power-X-Change

Tensão: 18 V d.c.
 Capacidade **GP-CM 36/47 S Li BL**: 4,0 Ah
 Capacidade **GP-CM 36/52 S Li BL**: 5,2 Ah
 N.º de células: 10

2 carregadores Power-X-Twincharger

Tensão de entrada: 220-240 V ~ 50-60 Hz
 Tensão de saída: 18 V d.c.
 Corrente de saída: 3,0 A
 Classe de proteção: II / 

Atenção!

O aparelho e o carregador só podem ser utilizados para baterias de lítio da série PowerX-Change!

Perigo!**Ruído e vibração**

Os valores de ruído e de vibração foram apurados de acordo com a EN 62841.

Use uma proteção auditiva.

O ruído pode provocar danos auditivos.

Valores totais de vibração (soma vectorial de três direções) apurados de acordo com a EN 62841.

Os valores totais de vibração e os valores de emissão de ruídos indicados foram medidos segundo um método de ensaio normalizado e podem ser utilizados para a comparação de uma ferramenta eléctrica com outra.

Os valores totais de vibração e os valores de emissão de ruídos indicados também podem ser utilizados para um cálculo provisório da carga.

Aviso:

As emissões de vibração e de ruído podem divergir dos valores indicados durante a utilização efetiva da ferramenta eléctrica, consoante o tipo de utilização da mesma, em especial, o tipo de peça a trabalhar.

Limite o tempo de trabalho!

Para tal, é necessário ter em atenção todos os momentos do ciclo de operação (por exemplo, os períodos em que a ferramenta eléctrica está desligada, e aqueles em que está de facto ligada, mas a funcionar sem carga).

Reduza a produção de ruído e de vibração para o mínimo!

- Utilize apenas aparelhos em bom estado.
- Limpe e faça a manutenção do aparelho regularmente.
- Adapte o seu modo de trabalho ao aparelho.
- Não sobrecarregue o aparelho.
- Se necessário, submeta o aparelho a uma verificação.
- Desligue o aparelho, quando este não estiver a ser utilizado.
- Use luvas.

Cuidado!**Riscos residuais**

Mesmo quando esta ferramenta eléctrica é utilizada adequadamente, existem sempre riscos residuais. Dependendo do formato e do modelo desta ferramenta eléctrica podem ocorrer os seguintes perigos:

1. Lesões pulmonares, caso não seja utilizada uma máscara de protecção para pó adequada.
2. Lesões auditivas, caso não seja utilizada uma protecção auditiva adequada.

Aviso!

Durante o funcionamento, este aparelho produz um campo electromagnético. Em determinadas circunstâncias, este campo pode afectar implantes médicos activos ou passivos. Para reduzir o perigo de ferimentos graves ou mortais, recomendamos que as pessoas com implantes médicos consultem os seus médicos e os fabricantes dos implantes, antes de utilizarem o aparelho.

5. Antes da colocação em funcionamento

O corta-relvas encontra-se parcialmente montado no momento de entrega. A barra de condução e o cesto de recolha têm de ser montados antes da utilização do corta-relvas. Siga as instruções de serviço, passo-a-passo, e observe as figuras durante a montagem.

Montagem da barra de condução

Montar a barra de condução superior (2) e o suporte da barra de condução (3), como ilustrado nas fig. 3a-3d.

A altura da barra de condução pode ser ajustada em 3 passos diferentes.

Aviso!

O ajuste da altura tem de ser sempre igual em ambos os lados.

Montagem do cesto de recolha (ver fig. 4)

Antes de prender o cesto de recolha, deverá desligar o motor e imobilizar a lâmina de corte. Remova também a ficha de segurança (12) e todos os acumuladores de acionamento (16). Levante a portinhola de expulsão (fig. 4/pos. 7) com uma mão. Com a outra, segure o cesto de recolha pelo

punho e enganche-o por cima.

Indicador do nível de enchimento do dispositivo de recolha (ver fig. 13)

O dispositivo de recolha dispõe de um indicador do nível de enchimento (fig. 2/pos. 15). Este é pressionado para cima devido à circulação de ar produzida pelo corta-relvas durante o funcionamento. Se ele cair sobre o cesto de recolha de relva durante o funcionamento, é porque o dispositivo de recolha está cheio e precisa de ser esvaziado.

Ajuste da altura de corte

Atenção!

O ajuste da altura de corte só pode ser efetuado com o aparelho desligado e com a ficha de segurança (12) retirada e os acumuladores (16) removidos.

Antes de começar a cortar relva verifique se o dispositivo de corte não está rombo e se os respectivos elementos de fixação não estão danificados. Substitua os dispositivos de corte que estejam rombos e/ou danificados, de modo a prevenir um desalinhamento. Não se esqueça de desligar o motor e retirar a ficha de segurança antes de efetuar esta verificação.

A altura de corte tem que ser ajustada da seguinte forma (ver fig. 8):

1. Pressione a alavanca (6) para fora.
2. Coloque a alavanca (6) na altura de corte pretendida.
3. Solte a alavanca (6) e verifique se ficou bem fixa no fixador.

Utilização do adaptador para mulching (fig. 5a)

Com o sistema mulching, o produto cortado é triturado na carcaça do corta-relvas fechada e novamente distribuído na relva. Deixa assim de ser necessária a recolha e eliminação da relva.

Nota! O mulching só pode ser feito em relva relativamente curta.

Aviso!

A cunha de mulching só pode ser montada com o motor parado, com a ficha de segurança retirada (12) e com os acumuladores removidos (16).

Para utilizar a função mulching, desenganche o saco de recolha e empurre o adaptador para mulching (fig. 5a/pos. 18) para a abertura de expulsão e feche a portinhola de expulsão.

Expulsão lateral (fig. 5b)

Para utilizar a função de expulsão lateral, o adaptador para mulching (18) tem de estar montado. Enganche o adaptador do sistema de expulsão lateral (19), como representado na fig. 5b.

Carregar o acumulador (fig. 10-12)

1. Retirar o pack de acumuladores do aparelho, premindo para isso a tecla de engate.
2. Verifique se a tensão de rede indicada na placa de características corresponde à tensão de rede existente. Ligue a ficha de alimentação do carregador (17) à tomada. O LED verde começa a piscar.
3. Insira o acumulador (16) no carregador (17).
4. No ponto „Visor do carregador“, encontra uma tabela com os significados da indicação LED no carregador.

O acumulador pode aquecer um pouco durante o carregamento. É normal que isso ocorra.

Se o pack de acumuladores não carregar, verifique

- se existe tensão de rede na tomada
- ou se existe um contacto correto nos contactos de carregamento.

Se continuar a não ser possível carregar o pack de acumuladores, envie

- o carregador
- e o pack de acumuladores

para o nosso serviço de assistência técnica.

Talimatlara uygun şekilde yapılacak bir teslimat için müşteri hizmetleri departmanımıza veya aleti aldığınız satış noktasına başvurun.

Akülerin veya akülü aletlerin teslimatı veya bertaraf edilmesinde, kısa devre yaparak yangına yol açmaması için bu ürünlerin plastik poşet içinde tek tek ambalajlanması gerektiğini dikkate alın!

Akülerin uzun ömürlü olmasını sağlamak için aküyü zamanında şarj edin. Bu özellikle, akülü yaprak üfleme makinesinin gücünün azalmasını fark ettiğinizde yapılacaktır. Akülerin tamamen deşarj olmasını kesinlikle izin vermeyin. Aksi takdirde akü arızalanacaktır.

Montagem da bateria (figura 12a/12b)

Abra os resguardos da bateria (pos. 4). Insira depois as baterias nos encaixes como indicado.

Os melhores resultados em termos de autonomia e rendimento de corte são alcançados quando se utiliza sempre baterias com a mesma capacidade.

Para além disso, existe a possibilidade de equipar os encaixes de bateria A e B (fig. 12a) com capacidades de bateria divergentes.

Porém, há que ter em atenção que um pack de baterias tem que ser sempre equipado com baterias com a mesma capacidade e ter sempre 2 baterias (figura 15).

Poderá assim, por exemplo, equipar um pack de baterias com 2 baterias de 4,0 Ah e o outro, frente a este, com 2 baterias de 5,2 Ah.

Nota!

Utilize apenas acumuladores com o mesmo nível de enchimento. Nunca combine acumuladores cheios com acumuladores meio cheios. Carregue sempre os dois/todos os acumuladores em simultâneo.

O acumulador com um nível de carga mais reduzido determina o tempo de funcionamento do aparelho. Antes do funcionamento, tem de se carregar sempre integralmente os dois/todos os acumuladores. Feche a tampa do acumulador baixando-a e certifique-se de que engata corretamente.

Indicação da capacidade do acumulador (fig. 10)

Prima o interruptor para obter a indicação da capacidade do acumulador (fig. 10/pos. A). O indicador da capacidade do acumulador (fig. 10/pos. B) indica-lhe o nível de carga do acumulador através de 3 LEDs.

O nível de carga pode ser também lido na indicação (fig. 6/pos. 22) na barra de condução superior. No caso de baterias com função de comutação (por exemplo 4-6 Ah), a indicação não funciona.

Acendem-se os 3 LEDs:

O acumulador está completamente carregado.

Acendem 2 ou 1 LEDs:

O acumulador dispõe de carga residual suficiente.

1 LED a piscar:

O acumulador está vazio, carregue-o.

Todos os LEDs a piscar:

A temperatura da bateria não foi alcançada. Remova a bateria do aparelho e deixe-a um dia à temperatura ambiente. Se o erro voltar a ocorrer, a bateria sofreu uma descarga total e tem defeito. Remova a bateria do aparelho. Uma bateria com defeito nunca mais pode voltar a ser usada ou carregada.

Cuidado!

Não deixe o corta-relvas parado ao sol. Os acumuladores do aparelho podem sobreaquecer.

6. Operação

Cuidado!

O corta-relvas dispõe de um dispositivo de segurança para prevenir utilizações indesejadas. Imediatamente antes da colocação em funcionamento do corta-relvas, insira a ficha de segurança (fig. 7) e, cada vez que interromper o trabalho ou depois de o concluir, volte a remover a ficha de segurança.

Nota!

Por motivos de segurança não é possível dar arranque ao corta-relvas sem fio com um ângulo de inclinação superior a $\sim 70^\circ \pm 10^\circ$.

Cuidado!

Para evitar uma ligação inadvertida, o corta-relvas está equipado com um bloqueio de ligação (fig. 6/pos. 8), que tem de ser premido antes que se possa ativar o punho de ligação (fig. 6/pos. 1). O corta-relvas desliga-se assim que se larga o punho de ligação. O arranque pode demorar alguns segundos (para facilitar o arranque tombe o corta-relvas ligeiramente para trás (fig. 14)). Repita várias vezes este procedimento para ter a certeza de que o seu aparelho funciona corretamente. Antes de efetuar trabalhos de reparação ou manutenção no aparelho, certifique-se de que a lâmina não está a girar e de que a ficha de segurança (12) está retirada e os acumuladores (16) foram removidos.

Aviso! Nunca abra a portinhola de expulsão enquanto o dispositivo de recolha é esvaziado e o motor ainda estiver a funcionar. Uma lâmina em rotação pode causar ferimentos graves.

Fixe sempre bem a portinhola de expulsão e o cesto de recolha da relva. Antes de remover, deve desligar sempre o motor e retirar a ficha de

segurança (12).

Acionamento da marcha

Se acionar a alavanca de condução/alavanca da embraiagem (fig.6/pos.20), o acoplamento para o acionamento da marcha fecha e o corta-relvas começa a andar com o motor em funcionamento. Solte a alavanca de condução com antecedência para parar o corta-relvas. Pratique o arranque e a paragem antes de cortar a relva pela primeira vez, até estar familiarizado com o comportamento em marcha.

Ajuste da velocidade de marcha (Vario Speed)

A velocidade de marcha do corta-relvas pode ser ajustada de forma variável. Para tal, rode a alavanca de ajuste (fig. 6/pos. 21) até ser alcançada a velocidade desejada.

Nota! O acionamento de marcha só funciona com o motor ligado. Por isso, tem de iniciar sempre primeiro o motor e, no mínimo, depois de alcançar as rotações nominais do motor, acionar a alavanca de condução/alavanca da embraiagem (20). Recomendamos que se ajuste a velocidade de marcha ao comprimento de crescimento da relva a cortar. Quanto mais alta a relva, mais lenta deve ser a velocidade de marcha escolhida.

A distância de segurança predeterminada pela barra de guia entre a carcaça da lâmina e o utilizador tem de ser respeitada. Preste uma atenção especial ao cortar a relva e ao alterar a direção junto a taludes e declives. Certifique-se de que está numa posição segura, use calçado antiderrapante, maleável e calças compridas.

Corte a relva sempre em sentido transversal ao declive. Por motivos de segurança o corta-relvas não pode ser utilizado em declives superiores a 15 graus.

Muito cuidado ao recuar e ao puxar o corta-relvas. Existe o perigo de tropeçar!

Indicações para cortar a relva adequadamente

Ao cortar a relva é recomendado que a passagem de corte apanhe uma parte da relva anteriormente cortada de modo a garantir a uniformidade do corte.

Trabalhe apenas com uma lâmina afiada e em perfeitas condições, para que as pontas da relva não fiquem retalhadas e a relva seque ficando

amarela.

Para conseguir um corte uniforme da relva conduza o corta-relvas em linhas retas. As linhas devem sobrepor-se sempre em alguns centímetros, para eliminar eventuais marcas.

O número de vezes que a relva deve ser cortada depende apenas da rapidez com que ela cresce. Durante a época de crescimento máximo (Maio a Junho) a relva deve ser cortada duas vezes por semana, durante os restantes meses do ano apenas uma vez por semana. A altura de corte deve situar-se entre os 4 e os 6 cm e a relva deverá crescer entre 4 a 5 cm antes de ser novamente cortada. A relva de crescimento normal até 8 cm pode ser cortada sem problemas até à altura desejada. Caso a relva tenha crescido um pouco mais, não deve cometer o erro de cortá-la de imediato à altura normal. Isso prejudica a relva. Recomendamos assim que a relva que tenha crescido acima de 10 cm seja primeiro cortada com o ajuste mais alto da altura de corte.

Nota!

O ajuste da altura de corte tem influência sobre o rendimento de corte no que diz respeito à área máxima a processar.

Mantenha o lado inferior da carcaça do corta-relvas limpo e remova impreterivelmente os detritos de relva. As acumulações dificultam o arranque, afetam a qualidade do corte e a expulsão de relva.

Nos declives, efetue o corte no sentido transversal ao declive. Pode evitar o eventual deslizamento do corta-relvas colocando-o numa posição inclinada, para cima. Selecione a altura de corte de acordo com o comprimento real da relva. Efetue várias passagens, de modo a que o desbaste da relva não ultrapasse os 4 cm de uma só vez.

Desligue o motor, retire a ficha de segurança (12) e remova os acumuladores (16) antes de realizar qualquer controlo da lâmina. Lembre-se de que a lâmina ainda continua a girar durante alguns segundos depois de ter desligado o motor. Nunca tente parar a lâmina. Verifique regularmente se a lâmina está corretamente fixada, em bom estado e bem afiada. Caso contrário, afie ou substitua a lâmina. Caso a lâmina em movimento bata num objeto, pare o corta-relvas e espere até que a lâmina fique totalmente parada. Em seguida, verifique o estado da lâmina e do suporte da lâmina. Caso estejam danificados, devem ser substituídos.

Deve esvaziar o cesto de recolha logo que veja restos de relva caídos. Atenção! Antes de retirar o cesto de recolha, deve desligar o motor e esperar que o acessório de corte pare. Retire a ficha de segurança (12).

Para retirar o cesto de recolha, deve elevar a portinhola de expulsão com uma mão e tirar o cesto de recolha junto à pega de transporte com a outra. Ao desenganchar o cesto de recolha, a portinhola de expulsão cai e fecha a abertura de expulsão traseira, conforme previsto na norma de segurança. Caso restos de relva fiquem presos na abertura, deve puxar o corta-relvas aproximadamente 1 m para trás para facilitar o acionamento do motor.

Os restos de relva existentes na carcaça do corta-relvas e na ferramenta de trabalho não devem ser removidos com a mão ou com os pés, mas com meios auxiliares adequados, p. ex. uma escova ou uma vassoura de mão.

Para garantir uma boa recolha da relva, deve-se limpar o cesto de recolha por dentro depois de cada utilização.

Engate o cesto de recolha apenas quando o motor estiver desligado, a ficha de segurança retirada e o acessório de corte parado.

Eleve a portinhola de expulsão com uma mão e, com a outra, segure o cesto de recolha junto ao punho, engatando-o a partir de cima.

7. Limpeza, manutenção e encomenda de peças sobressalentes

Perigo!

Retire a ficha de segurança antes de qualquer trabalho de limpeza e remova todos os packs de acumuladores (16) (fig. 7/pos 12).

7.1 Limpeza

- Mantenha os dispositivos de proteção, as ranhuras de ventilação e a carcaça do motor tão livres de pó e sujidade quanto possível. Esfregue o aparelho com um pano limpo ou sobre com ar comprimido a baixa pressão.
- O corta-relvas não pode ser limpo com água corrente, especialmente sob alta pressão.
- Aconselhamos a limpeza do aparelho imediatamente após cada utilização.

- Limpe regularmente o aparelho com um pano húmido e um pouco de sabonete líquido. Não utilize detergentes ou solventes, pois estes podem corroer as peças de plástico do aparelho. Certifique-se de que não entra água para o interior do aparelho.

7.2 Manutenção

- As lâminas, os suportes das lâminas e os pernos que estejam desgastados ou danificados devem ser substituídos por completo por um técnico autorizado, para garantir o equilíbrio vertical.
- Certifique-se de que todos os elementos de fixação (parafusos, porcas etc.) estão bem apertados, de modo a poder trabalhar em segurança com o corta-relvas.
- Verifique com frequência o dispositivo de recolha da relva quanto a sinais de desgaste.
- Substitua as peças desgastadas ou danificadas.
- Para alcançar uma vida útil longa, deve limpar e de seguida lubrificar todas as peças roscadas, bem como as rodas e os eixos.
- Para além de garantir a longevidade e eficiência, a conservação regular do corta-relvas contribui para um corte cuidadoso e fácil da relva.
- O componente sujeito a maior desgaste é a lâmina. Verifique regularmente o estado da lâmina, bem como a sua fixação. Caso a lâmina esteja gasta, deve substituí-la ou afiá-la imediatamente. Se surgirem vibrações excessivas no corta-relvas, significa que a lâmina não está corretamente equilibrada ou que ficou deformada devido às pancadas. Nesses casos, deve repará-la ou substituí-la de imediato.
- No interior do aparelho, não existem quaisquer peças que necessitem de manutenção.

As lâmpadas só podem ser substituídas por peças sobressalentes do fabricante. Contacte o serviço de assistência ao cliente da Einhell.

7.3 Substituir a lâmina

Por motivos de segurança, aconselhamos que a substituição da lâmina seja feita por um técnico autorizado. Cuidado! Retire a ficha de segurança e remova os packs de acumuladores (16)! Use luvas de trabalho! Utilize apenas lâminas originais, caso contrário, não se poderá garantir a funcionalidade e a segurança do aparelho.

Para substituir a lâmina, proceda da seguinte forma:

1. Desaperte o parafuso de fixação (ver fig. 9).
2. Retire a lâmina e coloque uma nova.
3. Ao montar a lâmina, preste atenção ao sentido de montagem. As aletas da lâmina têm de apontar para o interior do compartimento do motor (ver fig. 9). As tampas de encaixe têm de coincidir com as gravações na lâmina. (ver fig. 9)
4. De seguida, reaperte o parafuso de fixação. O binário de aperto deve ser de aprox. 25 Nm. No final da época deve efetuar um controlo geral do corta-relvas e remover todos resíduos existentes. Verifique impreterivelmente o estado da lâmina antes do início de cada época. Em caso de reparações, dirija-se ao nosso posto de assistência técnica. Utilize apenas peças sobressalentes originais.

7.4 Encomenda de peças sobressalentes:

Ao encomendar peças sobressalentes, devem-se fazer as seguintes indicações:

- Tipo da máquina
- Número de artigo da máquina
- Número de identificação da máquina
- Número da peça sobressalente necessária

Pode encontrar os preços e informações actuais em www.Einhell-Service.com

8. Armazenagem e transporte

Retire a(s) bateria(s).

Armazenagem

Guarde o aparelho e os respetivos acessórios em local escuro, seco e sem risco de formação de gelo, fora do alcance das crianças. A temperatura ideal de armazenamento situa-se entre os 5 °C e os 30 °C. Guarde o aparelho na embalagem original.

Transporte

- Monte dispositivos de proteção durante o transporte, caso existam.
- Para facilitar o transporte (ou a armazenagem), abra a alavanca tensora (figura 3b/pos. 11b) de modo a que a barra de condução possa ser dobrada nesse ponto. Certifique-se de que o cabo e os tubos das barras de condução não são danificados.
- Proteja o aparelho contra danos e vibrações fortes, que ocorrem sobretudo durante o

transporte em veículos.

- Prenda o aparelho para que este não deslize ou tombe.

9. Eliminação e reciclagem

O aparelho encontra-se dentro de uma embalagem para evitar danos de transporte. Esta embalagem é matéria-prima, podendo ser reutilizada ou reciclada. O aparelho e os respectivos acessórios são de diferentes materiais, como p. ex. o metal e o plástico. Não deite os aparelhos defeituosos para o lixo doméstico. Para uma eliminação ecologicamente correcta, o aparelho deve ser entregue num local de recolha adequado. Se não tiver conhecimento de nenhum local de recolha, informe-se junto da sua administração autárquica.

10. Visor do carregador

Estado do visor		Significado e medida a adotar
LED vermelho	LED verde	
Desligado	A piscar	Operacionalidade O carregador está ligado à rede e encontra-se operacional; o acumulador não está no carregador.
Ligado	Desligado	Carregamento O carregador carrega o acumulador no modo de carregamento rápido. Os tempos de carregamento correspondentes encontram-se diretamente no carregador. Nota! Os tempos de carregamento reais podem diferir dos tempos de carregamento indicados em função da carga de acumulador disponível.
Desligado	Ligado	O acumulador está carregado e está operacional. (READY TO GO) De seguida, é comutado para um carregamento parcial até estar totalmente carregado. Para tal, deixe o acumulador aprox. mais 15 min. no carregador. Medida a adotar: Remova o acumulador do carregador. Desligue o carregador da rede.
A piscar	Desligado	Carregamento condicionado O carregador encontra-se no modo de carregamento moderado. Aqui, por motivos de segurança, o acumulador é carregado mais lentamente, precisando de mais tempo até estar carregado. Tal pode dever-se às seguintes causas: - O acumulador passou muito tempo sem ser carregado. - A temperatura do acumulador não se encontra na faixa ideal. Medida a adotar: Aguarde até o carregamento estar concluído; o acumulador pode, no entanto, continuar a ser carregado.
A piscar	A piscar	Falha Já não é possível efetuar o carregamento. O acumulador tem um defeito. Medida a adotar: Um acumulador com defeito não deve voltar a ser carregado. Remova o acumulador do carregador.
Ligado	Ligado	Temperatura anómala O acumulador está demasiado quente (p. ex. radiação solar direta) ou demasiado frio (abaixo dos 0° C) Medida a adotar: Retire o acumulador e guarde-o 1 dia à temperatura ambiente (a aprox. 20° C).

11. Plano de localização de falhas

Falha	Possível causa	Eliminação
O motor não arranca	a) Ligações ao motor soltas b) Aparelho pára na relva alta c) Carcaça do corta-relvas entupida d) Ficha de segurança não inserida e) Acumulador não inserido corretamente	a) Mandar verificar numa oficina de assistência técnica b) Iniciar o corte onde a relva está rasteira ou onde ela já foi cortada; se necessário, alterar a altura de corte c) Limpar a carcaça, para que a lâmina possa funcionar livremente d) Inserir a ficha de segurança (ver 6.) e) Remover a bateria e inseri-la de novo (ver 5.)
O motor de acionamento não pega	a) Ligações ao motor soltas b) Aparelho pára na relva alta c) Carcaça do corta-relvas entupida d) Ficha de segurança não inserida e) Acumulador não inserido corretamente f) O disjuntor térmico disparou	a) Mandar verificar numa oficina de assistência técnica b) Iniciar o corte onde a relva está rasteira ou onde ela já foi cortada; se necessário, alterar a altura de corte c) Limpar a carcaça, para que a lâmina possa funcionar livremente d) Inserir a ficha de segurança (ver 6.) e) Remover a bateria e inseri-la de novo (ver 5.) f) Deixar o aparelho arrefecer pelo menos 10 min
Potência do motor diminui	a) Relva muito alta ou demasiado húmida b) Carcaça do corta-relvas entupida c) Lâmina demasiado gasta d) Capacidade do acumulador diminui	a) Corrigir a altura de corte b) Limpar a carcaça c) Substituir a lâmina d) Verificar a capacidade da bateria e, se necessário, carregar a bateria (ver 5.)
Corte irregular	a) Lâmina gasta b) Altura de corte incorreta	a) Substituir ou afiar a lâmina b) Corrigir a altura de corte

Nota! Para a proteção do motor e das baterias, estes estão equipados com um termostato, que desliga quando sobrecarregado e liga automaticamente após uma fase de resfriamento!

Eliminação



As ferramentas elétricas, as baterias, os acessórios e as embalagens devem ser enviados a uma reciclagem ecológica de matéria prima.

Não deitar ferramentas elétricas e baterias/ pilhas no lixo doméstico!

Apenas para países da UE:

Conforme a Diretiva Europeia 2012/19/UE relativa aos resíduos de equipamentos elétricos e eletrônicos e a sua implementação na legislação nacional, é necessário recolher separadamente as ferramentas elétricas que já não são usadas e, de acordo com a Diretiva Europeia 2006/66/CE, as baterias/ pilhas defeituosas e encaminhá-las para uma reciclagem ecológica.

No caso de uma eliminação incorreta, os aparelhos elétricos e eletrônicos antigos podem ter efeitos nocivos no ambiente e na saúde humana devido à possível presença de substâncias perigosas.

A reprodução ou duplicação, mesmo que parcial, da documentação e dos anexos dos produtos carece da autorização expressa da Einhell Germany AG.

Reservado o direito a alterações técnicas

Informações do serviço de assistência técnica

Estamos representados em todos os países mencionados no certificado de garantia por agentes autorizados competentes, cujos contactos poderá encontrar no certificado de garantia. Estes encontram-se ao seu dispor para todos os serviços de que necessita, tais como reparações, fornecimento de peças sobressalentes e peças desgastadas ou a aquisição de consumíveis.

Deve-se ter em atenção que, neste produto, as seguintes peças estão sujeitas a um desgaste natural ou decorrente da sua utilização, ou então são necessárias como consumíveis.

Categoria	Exemplo
Peças de desgaste*	Acumulador
Consumíveis/peças consumíveis*	Lâminas
Peças em falta	

* não incluído obrigatoriamente no material a fornecer!

Em caso de deficiências ou erros, pedimos-lhe que comunique o problema através da página de Internet www.Einhell-Service.com. Certifique-se de que faz uma descrição exacta do problema, respondendo sempre às seguintes questões:

- O aparelho já funcionou alguma vez ou possui o defeito desde o início?
- Antes do surgimento do defeito, apercebeu-se de algo estranho (sintoma antes do defeito)?
- Na sua opinião, que erro de funcionamento apresenta o aparelho (sintoma principal)?
Descreva este erro de funcionamento.

Certificado de garantia

Estimado(a) cliente,

os nossos produtos são submetidos a um rigoroso controlo de qualidade. Se, ainda assim, o aparelho não funcionar nas devidas condições, lamentamos esse facto e pedimos-lhe que se dirija ao estabelecimento onde adquiriu o nosso produto para ativar a garantia. Se preferir, também pode contactar-nos telefonicamente através do número de assistência técnica indicado. O exercício dos direitos de garantia está sujeito às seguintes condições:

1. As presentes condições de garantia dirigem-se exclusivamente aos consumidores, ou seja, pessoas naturais, que não desejam utilizar este produto quer no âmbito da sua atividade comercial quer de outra atividade independente. As presentes condições de garantia regem as prestações de garantia adicionais com que o fabricante abaixo designado se compromete, além dos termos legais de garantia, para com os compradores dos seus novos aparelhos. Não afetam os seus direitos legais de garantia. O nosso serviço de garantia é prestado gratuitamente.
2. O serviço de garantia cobre exclusivamente as deficiências no novo aparelho do fabricante abaixo designado, adquirido por si na União Europeia, e que sejam decorrentes de erros de material ou de fabrico comprovados, e está, por nossa opção, limitado à eliminação de tal falta ou à substituição do mesmo. Chamamos a atenção para o facto de os nossos aparelhos não terem sido concebidos para uso comercial, artesanal ou profissional. Não haverá, por isso, lugar a um contrato de garantia no caso de o aparelho ter sido utilizado, dentro do período de garantia, em empresas do setor comercial, artesanal ou industrial ou atividades equiparáveis. Para os artigos com a marca "Profissional", a exclusão para uso comercial, artesanal ou profissional não se aplica. Aplicamos os prazos legais em vigor.
3. Excluídos pela nossa garantia estão:
 - Danos no aparelho resultantes da inobservância das instruções de montagem ou de uma instalação incorreta, da inobservância do manual de instruções (como p. ex. a ligação a uma tensão de rede ou tipo de corrente errada) ou da inobservância das disposições de segurança ou da exposição do aparelho a condições ambientais anormais ou de uma conservação e manutenção insuficientes.
 - Danos no aparelho resultantes de utilizações abusivas ou indevidas (como p. ex. uma sobrecarga do aparelho ou utilização de ferramentas de trabalho ou acessórios não autorizados), a penetração de corpos estranhos no aparelho (como p. ex. areia, pedras ou pó, ...), danos de transporte, uso de força ou impactos externos (como p. ex. danos resultantes de quedas).
 - Danos no aparelho ou nas peças do aparelho associados a um desgaste decorrente do uso, um desgaste natural habitual ou de outro tipo. Por exemplo, as baterias e os acumuladores estão sujeitos a um desgaste natural e foram construtivamente concebidas para um número limitado de ciclos. O desgaste sofre uma influência negativa, em particular, devido a cargas exigentes e velocidades de carregamento, mas também devido à exposição ao calor, frio, vibrações e choques.
4. O período de garantia é de 2 anos a contar da data de compra do aparelho. Pode estender o período de garantia para 3 anos se registrar o produto no nosso site nos primeiros 30 dias a partir da data da compra. Os direitos de garantia devem ser reclamados dentro do período de garantia, no prazo de duas semanas após ter sido detetado o defeito. Está excluída a reclamação de direitos de garantia após o termo do período de garantia. A reparação ou a substituição do aparelho não implica o prolongamento do período de garantia nem dá origem à contagem de um novo período de garantia para o aparelho ou para eventuais peças sobressalentes montadas no mesmo. O mesmo se aplica no caso de a assistência técnica ter sido prestada no local.
5. Para ativar a garantia, pedimos-lhe que se dirija ao estabelecimento onde adquiriu o nosso produto. Tenha à disposição o talão ou outro comprovativo de compra do aparelho novo. Os aparelhos enviados sem o respetivo comprovativo ou sem a placa de características serão excluídos pelo serviço de garantia devido à falta de atribuição. Se o defeito do aparelho estiver abrangido pelo nosso serviço de garantia, ser-lhe-á enviado um aparelho novo ou reparado o mais breve quanto possível.
6. Caso o aparelho tenha sido transferido para um outro país da União Europeia diferente do país onde adquiriu o aparelho, o serviço de garantia será prestado por um parceiro de serviço de assistência técnica local. A transferência para fora da União Europeia faz cessar os direitos de garantia.

Naturalmente, também teremos todo o gosto em efetuar reparações que não estão, ou deixaram de estar, abrangidas pelo serviço de garantia. Nesse caso, terá de suportar os custos da reparação. Para este efeito, deverá enviar o aparelho para a morada do nosso serviço de assistência técnica. Para peças de desgaste, consumíveis e em falta, consulte as restrições desta garantia, de acordo com as informações do serviço de assistência técnica deste manual de instruções.

Fiador/ Serviço: Einhell Portugal Lda., Rua da Aldeia, 225, 4410-459 Arcozelo (VNG)

Opasnost!

Prilikom uporabe uređaja morate se pridržavati sigurnosnih propisa kako biste spriječili nastanak ozljeda i šteta. Zato pažljivo pročitajte ove upute za uporabu/sigurnosne napomene. Dobro ih sačuvajte tako da vam informacije u svako doba budu na raspolaganju. Ako biste ovaj uređaj trebali predati drugim osobama, molimo da im proslijedite i ove upute za uporabu. Ne preuzimamo jamstvo za štete nastale zbog nepridržavanja ovih uputa za uporabu i sigurnosnih napomena.

Objašnjenje napomena na pločici uređaja (vidi sliku 16)

1. „Upozorenje – pročitajte upute za uporabu kako bi se smanjio rizik od ozljeđivanja“
2. Držite razmak!
3. Oprez! - Oštar nož - izvucite sigurnosni utikač prije izvođenja radova održavanja. Noževi se nakon isključenja motora još malo okreću!
4. Zaštitite uređaj od kiše i vlage
5. Zajamčeni intenzitet buke
6. Akumulator zbrinite stručno
7. Upotrebljavati baterije s jednakim stanjem napunjenosti.
8. Upozorenje na posjekotine. Pozor rotirajući noževi.
9. Prije izvođenja svih radova čišćenja izvucite sigurnosni utikač i uklonite sve akumulatorske pakete.

1. Sigurnosne napomene

Odgovarajuće sigurnosne napomene pronaći ćete u priloženoj bilježnici.

Upozorenje!

Pročitajte sve sigurnosne napomene, upute, ilustracije i tehničke podatke koje ima ovaj elektroalat. Nepridržavanje sljedećih uputa može imati za posljedicu električni udar, požar i/ili teške ozljede.

Sačuvajte sve sigurnosne napomene i upute za ubuduće.

Djeca ne smiju koristiti ovaj uređaj. Djeca ne smiju obavljati čišćenje i održavanje.

Ovaj uređaj smiju koristiti osobe s ograničenim tjelesnim, osjetilnim ili mentalnim sposobnostima, ili osobe bez dostatnog iskustva i znanja ako su pod nadzorom druge osobe, ili su od nje primile upute za sigurnu uporabu uređaja i razumjele opasnosti koje proizlaze iz uporabe uređaja. Dje-

ca se ne smiju igrati ovim uređajem.

2. Opis uređaja i sadržaj isporuke**2.1 Opis uređaja (slika 1-15)**

1. Ručka za uključivanje/isključivanje
2. Gornja ručka za guranje
3. Držać ručke za guranje
4. Poklopac za baterije
5. Košara za sakupljanje trave
6. Poluga za namještanje visine rezanja
7. Zaklopka otvora za izbacivanje
8. Blokada uključivanja
9. Čelična ploča za rezanje
- 10a. 2x kratki vijak
- 10b. 2x vijak za ručku
- 11a. 2x dugi vijak
- 11b. 2x stezna poluga
- 11c. 2x međuelement
- 11d. 2x podložna pločica
12. Sigurnosni utikač
13. 2x kopča držača kabela
14. Naplatci kotača
15. Prikaz napunjenosti
16. 2x baterija
17. 1x punjač za baterije
18. Adapter za malčiranje
19. Adapter na bočnom otvoru za izbacivanje
20. Poluga za vožnju (poluga spojke)
21. Poluga za podešavanje brzine kretanja
22. Prekidač Eco/prikaz baterije

2.2 Sadržaj isporuke

Molimo vas da pomoću opisanog sadržaja isporuke provjerite cjelovitost artikla. Ako su neki dijelovi neispravni, nakon kupnje artikla obratite se našem servisnom centru ili prodajnom mjestu najkasnije u roku od 5 radnih dana uz predočenje važeće potvrde o kupnji. Molimo vas da u vezi s tim obratite pozornost na tablicu o jamstvu u informacijama o servisu na kraju uputa.

- Otvorite pakovinu i pažljivo izvadite uređaj.
- Uklonite ambalažu kao i dijelove za sigurnost pakiranja / za sigurnost tijekom transporta (ako postoje).
- Provjerite je li sadržaj isporuke cjelovit.
- Prekontrolirajte postoje li na uređaju i dijelovima pribora transportna oštećenja.
- Po mogućnosti sačuvajte pakovinu do isteka jamstvenog roka.

Opasnost!

Uređaj i materijal pakovine nisu igračke za djecu! Djeca se ne smiju igrati plastičnim vrećicama, folijama i sitnim dijelovima! Postoji opasnost da ih progutaju i tako se uguše!

- Originalne upute za uporabu
- Sigurnosne napomene

3. Namjenska uporaba

Kosilica za travu je za održavanje trave ili travnjaka.

Pozor! Zbog opasnosti od tjelesnih ozljeda korisnika kosilica trave ne smije se koristiti za šišanje grmlja, živica i žbunja, za rezanje i usitnjavanje vitičastog raslinja ili travnjaka na krovnim nasadima ili u balkonskim kutijama kao ni za čišćenje (odsisavanje) staza, niti kao stroj za usitnjavanje već odsječenih grana drveća i živice. Nadalje, kosilica za travu ne smije se koristiti kao motorni kultivator i za izravnavanje povišenog tla, kao što su npr. krtičnjaci.

Zbog sigurnosnih razloga kosilica se ne smije koristiti kao pogonski agregat za druge radne alate i komplete alata svake vrste, osim ako to izrijekom ne dopusti proizvođač.

Uređaj se smije koristiti samo namjenski. Svaka drugačija uporaba nije namjenska. Za štete ili ozljede svih vrsta nastale zbog nenamjenskog korištenja odgovoran je korisnik/rukovatelj a nika-ko proizvođač.

4. Tehnički podaci

Broj okretaja motora: 3000 min⁻¹
 Težina: 28 kg
 Širina rezanja: 47 cm
 Volumen košare za sakupljanje trave: 65 litara
 Razina zvučnog tlaka L_{PA}: 79,8 dB(A)
 Nesigurnost K_{PA}: 3 dB(A)
 Izmjereni jačina buke L_{WA}: 92,86 dB(A)
 Nesigurnost K_{WA}: 2,34 dB(A)
 Zajamčena jačina buke L_{WA}: 96 dB(A)
 Vibracija na prečki a_h: 1,615 m/s²
 Nesigurnost K 1,5 m/s²
 Podešavanje visine rezanja: u 9 stupnjeva

..... 25-80 mm
 Vrsta zaštite: IPX4

2x Power-X-Change akumulator

Napon: 18 V d.c.
 Kapacitet 5,2 Ah
 Broj ćelija: 10

1x punjač Power-X-Twincharger

Ulazni napon: 220-240 V~ 50-60 Hz
 Izlazni napon: 18 V d. c.
 Izlazna struja: 3,0 A
 Klasa zaštite: II /

Pozor!

Uređaj i punjač smiju se koristiti samo za litij ionske baterije serije Power-X-Change!

Opasnost!**Buka i vibracije**

Vrijednosti buke i vibracija određene su prema normi EN 62841.

Nosite zaštitu za sluh.

Buka može utjecati na gubitak sluha.

Ukupne vrijednosti vibracija (vektorski zbroj triju pravaca) određene su prema normi EN 62841.

Navedene ukupnevrijednosti vibracija i vrijednosti emisije buke izmjerene su prema normiranom postupku kontrole i mogu se koristiti u svrhu usporedbe jednog elektroalata s drugim.

Navedene ukupne vrijednosti vibracija i vrijednosti emisije buke također se mogu koristiti za privremenu procjenu opterećenja.

Upozorenje:

Ovisno o načinu korištenja elektroalata i osobito vrsti obrađivanog radnog komada, emisije vibracije i buke mogu se razlikovati od navedenih vrijednosti tijekom stvarnog korištenja elektroalata.

Ograničite radno vrijeme!

Pritom treba uzeti u obzir sve segmente ciklusa rada (primjerice vrijeme u kojem je elektroalat isključen, kao i vrijeme tijekom kojeg je uključen ali radi bez opterećenja).

Ograničite stvaranje buke i vibracija na minimum!

- Koristite samo besprijekorne uređaje.
- Redovito čistite i održavajte uređaj.

- Svoj način rada prilagodite uređaju.
- Nemojte preopterećivati uređaj.
- Po potrebi predajte uređaj na kontrolu.
- Isključite uređaj kad ga ne koristite.
- Nosite zaštitne rukavice.

Oprez!

Ostali rizici

Čak i kad se ovi elektroalati koriste propisno, uvijek postoje neki drugi rizici. Sljedeće opasnosti mogu nastati vezi s izvedbom i konstrukcijom elektroalata:

1. Oštećenja pluća ako se ne nosi prikladna maska za zaštitu od prašine.
2. Oštećenja sluha ako se ne nosi prikladna zaštita za sluh.

Opasnost!

Ovaj elektroalat stvara za vrijeme rada elektromagnetsko polje. Ovo polje može pod određenim okolnostima ugrožavati aktivne ili pasivne medicinske implantate. Da bi se smanjila opasnost od ozbiljnih ili smrtnih ozljeda, preporučujemo da osobe s medicinskim implantatima prije rada sa strojem konzultiraju svojeg liječnika ili proizvođača medicinskog implantata.

5. Prije puštanja u pogon

Kosilica je prilikom isporuke djelomično montirana. Prije uporabe kosilice morate montirati kompletni rukohvat za guranje i košaru za sakupljanje. Pridržavajte se uputa za uporabu korak po korak i orijentirajte se prema slikama tijekom sastavljanja.

Montaža ručke za guranje

Gornja ručka za (2) i držač drške za guranje (3) montirati kako je prikazano na sl. 3a - 3d. Visina potisne ručke može se namjestiti u 3 koraka.

Upozorenje!

Na obje strane uvijek mora biti podešena jednaka visina prečke.

Montaža košare za sakupljanje (vidi sliku 4)

Da biste objesili košaru morate isključiti motor i nož za rezanje se ne smije okretati. Također uklonite sigurnosni utikač (12) i sve pogonske akumulatore (16). Jednom rukom podignite zaklopku na otvoru za izbacivanje (slika 4/poz. 7). Drugom

rukom držite košaru za ručku i objesite je odozgo.

Indikator napunjenosti na sabirnoj napravi (vidi sliku 13)

Sabirna naprava ima indikator napunjenosti (sl. 2/ poz. 15). On pokazuje veću vrijednost uslijed struje zraka koju stvara kosilica dok radi. Kad se tijekom košnje vrijednost na indikatoru smanji, znači da je sabirna naprava puna i treba je isprazniti.

Podešavanje visine rezanja

Pozor!

Podešavanje visine rezanja smije se izvoditi samo kad je uređaj isključen, sigurnosni utikač izvučen (12) i akumulator uklonjen (16).

Prije nego započnete s košenjem, provjerite je li rezači alat oštar i jesu li oštećeni elementi za pričvršćivanje. Zamijenite tupe i /ili oštećene rezače alate da ne bi došlo do neuravnoteženosti. Prilikom te kontrole isključite motor i izvucite sigurnosni utikač.

Visinu rezanja morate podesiti na sljedeći način (vidi sliku 8):

1. Pritisnite polugu (6) prema van.
2. Podesite polugu (6) na željenu visinu rezanja.
3. Pustite polugu (6) i provjerite je li dobro fiksirana u prihvatniku.

Uporaba adaptera za malčiranje (slika 5a)

Tijekom malčiranja materijal se usitnjava u zatvorenom kućištu kosilice i potom raspodjeljuje po travnjaku. Uređaj na obavlja sakupljanje trave i zbrinjavanje.

Napomena! Malčiranje je moguće provesti samo pri relativno maloj visini trave.

Upozorenje!

Umetanje klina za malčiranje smije se izvoditi samo kad je uređaj isključen, sigurnosni utikač izvučen (12) i akumulator uklonjen (16).

Da biste koristili funkciju malčiranja, skinite vreću za sakupljanje, gurnite adapter za malčiranje (slika 5a/poz. 18) u otvor za izbacivanje i zatvorite zaklopku na otvoru.

Bočno izbacivanje (sl. 5b)

Da biste koristili bočno izbacivanje, treba montirati adapter za malčiranje (poz. 18). Zakvačite adapter za bočno izbacivanje (19) kao što se vidi na slici 5b.

Punjenje akumulatora (slika 10-12)

1. Izvadite akumulator iz uređaja. Pritom pritisnite razdjelnu tipku.
2. Usporedite odgovara li napon naveden na tipskoj pločici postojećem naponu mreže. Utaknite mrežni utikač uređaja za punjenje (17) u utičnicu. Zeleno LED svjetlo počinje treperiti.
3. Priključite akumulator (16) na uređaj za punjenje (17).
4. U odlomku „Prikaz uređaja za punjenje“ naći ćete tablicu sa značenjima LED prikaza na uređaju za punjenje.

Za vrijeme punjenja akumulator se može malo zagrijati. To je normalno.

Ako punjenje akumulatora ne bi bilo moguće, provjerite

- ima li u utičnici napona
- jesu li kontakti na uređaju za punjenje besprijekorni.

Ako punjenje akumulatorskog paketa još uvijek nije moguće,

- punjač
- i akumulatorski paket pošaljite našoj službi za korisnike.

Akumulatorski paket pravovremeno punite kako bi isti što dulje trajao. To je u svakom slučaju potrebno kad utvrdite da se smanjila snaga uređaja. Nikad nemojte potpuno isprazniti akumulator. To dovodi do kvara na akumulatorskom paketu!

Montaža baterije (slika 12a/12b)

Otvorite poklopac za baterije (pol. 4) Zatim umetnite baterije u prihvatanike kako je prikazano.

Najbolje rezultate u smislu izdržljivosti i usisne snage postići ćete korištenjem baterije jednakog kapaciteta.

Također je moguće opremiti držače baterija A i B (slika 12a) s različitim kapacitetima baterija.

Imajte na umu da grupa baterija uvijek mora biti opremljena baterijama istog kapaciteta i uvijek mora sadržavati 2 baterije (slika 15).

Na primjer, grupu baterija možete opremiti s 2 baterije od 4,0 Ah, dok je druga grupa baterija opremljena s 2 baterije od 5,2 Ah.

Napomena!

Koristite samo jednako napunjene akumulatore. Nemojte kombinirati pune i poluprazne akumula-

tore. Uvijek punite oba akumulatora / sve akumulatore istovremeno.

Slabo napunjen akumulator određuje vrijeme rada uređaja. Prije rada uvijek se moraju isprazniti oba akumulatora / svi akumulatori. Zaklapite poklopac akumulatora i pripazite da se ispravno uglati.

Prikaz kapaciteta baterije (slika 10)

Pritisnite prekidač za prikaz kapaciteta akumulatora (slika 10/poz. A). Prikaz (slika 10/poz. B) signalizira vam stanje napunjenosti pomoću 3 LE diode.

Stanje napunjenosti također se može vidjeti na prikazu (sl. 6/pol. 22) na gornjoj prečki za guranje. Prikaz ne radi za baterije s funkcijom prebacivanja (npr. 4-6 Ah).

Svijetle sve 3 LE-diode:

Akumulator je potpuno napunjen.

Svijetle 2 ili 1 LE-dioda:

Akumulator je dovoljno napunjen.

1 LE-dioda treperi:

Akumulator je prazan, napunite ga.

Trepere sve LE-diode:

Preniska temperatura akumulatora. Uklonite akumulator iz uređaja i držite ga jedan dan na sobnoj temperaturi. Ako se greška i dalje pojavljuje, akumulator je potpuno prazan i neispravan. Uklonite akumulator iz uređaja. Neispravan akumulator više ne smijete koristiti odnosno puniti.

Opres!

Ne ostavljajte kosilicu na suncu. Umetnut akumulator može se zagrijati preko dopuštene granice.

6. Rukovanje

Opres!

Kosilica je opremljena sigurnosnom sklopom kako bi se spriječila neovlaštena uporaba. Neposredno prije puštanja uređaja u rad, umetnite sigurnosni utikač (slika 7/poz. 12) i prilikom svakog prekida ili prestanka rada ponovno ga uklonite.

Napomena!

Zbog sigurnosnih razloga, akumulatorsku kosilicu trave nije moguće pokrenuti pod kutem većim od $\sim 70^\circ \pm 10^\circ$.

Oprez!

Da bi se spriječio neželjeno uključivanje, kosilica ima blokadu uključivanja (slika 6/ poz. 8) koja se mora pritisnuti prije nego aktivirate prečku za uključivanje (slika 6/poz. 1). Čim se prečka za uključivanje pusti, kosilica se isključi. Pokretanje može trajati nekoliko sekundi (za lakši postupak pokretanja, kosilicu blago nagnite prema natrag (sl. 14)). Provedite ovaj postupak nekoliko puta kako biste bili sigurni u pravilno funkcioniranje svojeg uređaja. Prije nego započnete s popravkom ili radovima održavanja na uređaju morate provjeriti okreće li se nož, je li sigurnosni utikač (12) izvučen i akumulator (16) uklonjen.

Upozorenje! Nikad ne otvarajte zaklopku na otvoru za izbacivanje ako se naprava za sakupljanje trave prazni i motor još radi. Rotirajući nož može uzrokovati ozljede.

Uvijek pažljivo pričvrstite zaklopku otvora za izbacivanje odnosno košaru za sakupljanje trave. Prilikom uklanjanja prvo isključite motor i izvucite sigurnosni utikač (12).

Pogon za kretanje

Kad zategnete polugu za vožnju/polugu spojke (sl. 6/poz. 20), spojka se zatvara za vožnju a kosilica se počinje kretati dok motor radi. Pravovremeno pustite polugu za vožnju kako biste zaustavili kosilicu koja se kreće. Prije prve košnje vježbajte pokretanje i zaustavljanje tako dugo dok se ne upoznate s postupkom vožnje.

Podešavanje brzine kretanja (Vario Speed)

Brzina kretanja kosilice može se različito podešavati. Pritom se poluga za podešavanje (sl. 6/pol. 21) okreće dok se ne postigne željena brzina.

Napomena! Pogon za kretanje radi samo kad je motor uključen. Stoga morate uvijek prvo pokrenuti motor i aktivirati polugu za vožnju/polugu spojke (20) najranije nakon što motor postigne nazivni broj okretaja. Preporučuje se prilagoditi brzinu kretanja prema visini trave. Što viša je trava, odabrana brzina trebala bi biti manja.

Između kućišta noža i korisnika uvijek treba održavati dovoljan sigurnosni razmak koji je određen prečkama za vođenje. Poseban oprez potreban je kod košnje i promjene smjera vožnje na strminama i kosinama. Pripazite na stabilnost, nosite cipele s potplatima koji dobro prijanjaju i ne kliču se te duge hlače.

Uvijek kosite poprečno na kosinu. Kosine nagnute više od 15 stupnjeva zbog sigurnosnih razloga ne smijete kositi ovom kosilicom.

Posebno budite oprezni kad izvodite kretnje kosilice unatrag ili kad je vučete. Opasnost od spoticanja!

Napomene za pravilnu košnju

Kod košnje preporučujemo preklapajući način rada.

Kosite samo oštrim, besprijekornim noževima kako se snopovi trave ne bi trgali i travnjak ne bi požutio.

Za postizanje boljeg izgleda odrezane trave vodite kosilicu što ravnije. Pritom se staze trebaju preklapati za nekoliko centimetara tako da ne ostanu pruge.

Koliko često treba kositi, ovisi uglavnom o brzini rasta trave. U razdoblju jakog rasta (svibanj-lipanj) dvaput, a inače jednom tjedno. Visina rezanja treba biti između 4 - 6 cm, a 4 - 5 cm trebao bi iznositi rast do sljedećeg rezanja. Normalna visina izrasle trave do 8 cm može se bez problema odmah pokositi do željene visine. Ako je trava jednom narasla nešto više, ne smijete je odmah rezati na normalnu visinu. To šteti travi. Stoga preporučujemo da travu višu od 10 cm prvo pokosite s postavkama visine u najvišem položaju. Napomena! Podešavanje visine rezanja utječe na maksimalnu snagu košenja trave.

Čistite donju stranu kućišta kosilice i obvezno odstranjujte naslage trave. Naslage otežavaju pokretanje, ugrožavaju kvalitetu rezanja i izbacivanje trave.

Na kosinama staza rezanja treba biti poprečno na kosinu. Klizanje kosilice može se spriječiti kosim položajem. Visinu rezanja izaberite prema stvarnoj duljini trave. Prolazite više puta tako da se odjednom obuhvati maksimalno 4 cm trave.

Prije nego što ćete provesti ikakvu kontrolu noža, ugasite motor i uklonite sigurnosni utikač (12) i akumulator (16). Imajte u vidu da se nakon isključenja motora nož okreće još nekoliko sekundi. Nikada nemojte pokušavati zaustaviti nož. Redovno kontrolirajte je li nož pravilno pričvršćen, u dobrom stanju i nabrušen. U suprotnom ga nabrusite ili zamijenite. U slučaju da rotirajući nož udari o neki predmet, isključite kosilicu i pričekajte da se nož potpuno zaustavi. Provjerite stanje noža i njegovog držača. Ako su oštećeni, morate

ih zamijeniti.

Ako tijekom košnje na zemlji ostaju ostaci odrezane trave, znači da se mora isprazniti košara za sakupljanje trave. Pozor! Prije skidanja košare sa sakupljanje morate isključiti motor i pričekati da se zaustavi rezaći alat. Izvucite sigurnosni utikač (12).

Kod skidanja košare za sakupljanje jednom rukom podignite zaklopku na otvoru za izbacivanje trave, a drugom izvadite košaru pomoću ručke za nošenje. Prema sigurnosnom propisu, zaklopka na otvoru za izbacivanje zaklopi se prilikom skidanja košare i zatvori stražnji otvor za izbacivanje. Ostanu li pritom ostaci trave visjeti na otvoru, za lakše pokretanje motora svrsishodno je povući kosilicu unatrag za oko 1 m.

Ostatke trave u kućištu kosilice i na radnom alatu ne uklanjajte rukom ili nogama, već prikladnim pomoćnim sredstvima, npr. četkom ili metlom.

Da biste osigurali dobro skupljanje trave, nakon korištenja morate iznutra očistiti košaru. Košaru zakvačite samo kad je motor isključen, sigurnosni utikač izvučen i kad je zaustavljen rezaći alat.

Zaklopku na otvoru za izbacivanje podignite jednom rukom, a drugom držite sabirnu košaru za ručku i zakvačite je odozgo.

7. Čišćenje, održavanje i naručivanje rezervnih dijelova

Opasnost!

Prije izvođenja svih radova čišćenja izvucite sigurnosni utikač i uklonite sve akumulatorske pakete (16) (slika 7/poz. 12).

7.1 Čišćenje

- Zaštitne naprave, prolaze za zrak i kućište motora treba uvijek očistiti od prašine i nečistoća. Istrljajte uređaj čistom krpom ili ga ispušite komprimiranim zrakom pod niskim tlakom.
- Kosilica se ne smije prati pod tekućom vodom, a naročito ne mlazom pod visokim pritiskom.
- Preporučujemo da očistite uređaj odmah nakon svake uporabe.
- Redovito čistite uređaj vlažnom krpom i malom količinom kalijevog sapuna. Ne koristite

sredstva za čišćenje ni otapala; ona bi mogla oštetiti plastične dijelove uređaja. Pripazite na to da u unutrašnjost uređaja ne dospije voda.

7.2 Održavanje

- Istrošene ili oštećene noževe, nosače noževa i svornjake treba zamijeniti u paru, a zamjenu treba obaviti ovlaštenu stručnjak kako bi se održala uravnoteženost.
- Svi pričvrtni elementi (vijci, matice itd.) moraju biti dobro pritegnuti, tako da kosilicom možete sigurno raditi.
- Češće provjeravajte pojave istrošenosti na napravi za sakupljanje trave.
- Zamijenite istrošene ili oštećene dijelove.
- Za dug životni vijek trebali biste sve pričvrstne elemente kao i kotače i osovine očistiti i zatim nauljiti.
- Redovita njega kosilice za travu ne rezultira samo njenim dugim trajanjem i učinkovitošću, već doprinosi boljem i jednostavnijem šišanju trave.
- Dio koji je najviše podložan trošenju je nož. Redovito provjeravajte stanje noža kao i njegovu pričvršćenost. Ako je nož istrošen, morate ga odmah zamijeniti ili nabrusiti. Pojave li se prekomjerne vibracije kosilice, znači da nož nije ispravno uravnotežen ili je zbog udara deformiran. U tom slučaju mora se popraviti ili zamijeniti.
- U unutrašnjosti uređaja nema dijelova koje bi trebalo održavati.

Svjetiljke se mogu zamijeniti samo rezervnim dijelovima proizvođača. Obratite se korisničkoj službi tvrtke Einhell.

7.3 Zamjena noža

Zbog sigurnosnih razloga preporučujemo da zamjenu noževa prepustite ovlaštenom stručnjaku. Oprez! Izvucite sigurnosni utikač i uklonite akumulatorski paket (16)! Nosite radne rukavice! Koristite samo originalni nož jer u suprotnom se pod određenim okolnostima više ne može jamčiti pravilno funkcioniranje i radna sigurnost.

Prilikom zamjene noža postupite na sljedeći način:

1. Otpustite pričvrtni vijak (vidi sliku 9).
2. Skinite nož i zamijenite ga novim.
3. Kod ugradnje novog noža pripazite na smjer umetanja noža. Propelerska krila noža moraju stršiti u prostor motora (vidi sl. 9). Prihvatne kupole moraju odgovarati rupama u nožu. (vidi sl. 9)

- Na kraju ponovno pritegnite pričvrсни vijak. Pritezni moment treba iznositi oko 25 Nm. Na završetku sezone provedite opću kontrolu kosilice i uklonite sve nakupljene ostatke. Prije svakog početka sezone obavezno provjerite stanje noža. U slučaju popravaka obratite se našoj servisnoj službi. Koristite samo originalne rezervne dijelove.

7.4 Naručivanje rezervnih dijelova:

Kod naručivanja rezervnih dijelova trebali biste navesti sljedeće podatke:

- Tip uređaja
- Kataloški broj uređaja
- Identifikacijski broj uređaja
- Broj potrebnog rezervnog dijela

Aktualne cijene nalaze se na web stranici www.Einhell-Service.com

8. Skladištenje i transport

Izvucite bateriju(-e).

Skladištenje

Čuvajte uređaj i njegov pribor na tamnom i suhom mjestu bez mogućnosti smrzavanja kao i na djeci nepristupačnom mjestu. Optimalna temperatura skladištenja je između 5 °C i 30 °C. Čuvajte uređaj u originalnoj ambalaži.

Transport

- Ako je potrebno, montirajte odgovarajuću zaštitnu napravu za transport.
- Radi lakšeg transporta (ili skladištenja) otvori zateznu polugu (slika 3b/pol. 11b) toliko da se na tom mjestu može preklopiti prečka za guranje. Pazite na to da ne oštetite kabel i cijevi prečke za guranje.
- Uređaj zaštitite od oštećenja i jakih vibracija, osobito prilikom transporta u vozilima.
- Uređaj osigurajte od klizanja i prevrtanja.

9. Zbrinjavanje u otpad i recikliranje

Uređaj je zapakiran kako bi se tijekom transporta spriječila oštećenja. Ova ambalaža je sirovina i može se ponovno upotrijebiti ili predati na reciklažu. Uređaj i njegov pribor sastavljeni su od raznih materijala, kao npr. metala i plastike. Elektrouređaji se ne smiju bacati u obično kućno smeće. Uređaj bi, u svrhu stručnog zbrinjavanja, trebalo predati odgovarajućem sakupljalištu takvog otpada. Ako ne znate gdje se takvo sakupljalište nalazi, raspitajte se u svojoj općinskoj upravi.

10. Pokazivač punjača

Stanje prikaza		Značenje i postupak
Crveno LED svjetlo	Zeleno LED svjetlo	
Isključeno	Treperi	Spremnost za rad Punjač je priključen na mrežu i spreman za rad, akumulator nije u punjaču
Uključeno	Isključeno	Punjenje Punjač puni akumulator u režimu brzog punjenja. Odgovarajuće vrijeme punjenja pronaći ćete na punjaču. Napomena! Stvarna vremena punjenja mogu se razlikovati od prikazanih ovisno o akumulatoru koji se puni.
Isključeno	Uključeno	Akumulator je napunjen i spreman za uporabu. (READY TO GO) Zatim se prebacuje na zaštitno punjenje tako dugo dok se ne napuni u cijelosti. Pritom ostavite akumulator u punjaču otprilike 15 minuta dulje. Postupak: Izvadite akumulator iz punjača. Isključite punjač iz mreže.
Treperi	Isključeno	Prilagođeno punjenje Punjač se nalazi u modusu zaštitnog punjenja. Pritom se akumulator iz sigurnosnih razloga puni sporije, što traje dulje vrijeme. Uzroci mogu biti sljedeći: - Akumulator se nije punio jako dugo vremena. - Temperatura akumulatora ne nalazi se u idealnom području. Postupak: Pričekajte da se završi postupak punjenja, akumulator se unatoč tomu može dalje puniti.
Treperi	Treperi	Greška Punjenje nije više moguće. Akumulator je neispravan. Postupak: Neispravn akumulator više se ne smije puniti. Izvadite akumulator iz punjača.
Uključeno	Uključeno	Temperaturna smetnja Akumulator je previše vruć (npr. izravno sunčevo zračenje) ili prehladan (ispod 0 °C). Postupak: Izvadite akumulator i čuvajte ga 1 dan na sobnoj temperaturi (oko 20 °C).

11. Plan traženja grešaka

Greška	Mogući uzrok	Uklanjanje
Motor ne radi	a) Labavi priključci na motoru b) Uređaj se nalazi u visokoj travi c) Začepljeno kućište kosilice d) Sigurnosni utikač nije umetnut e) Akumulator nije ispravno umetnut	a) Dajte na pregled servisnoj službi b) Pokrenite motor na niskoj travi ili već pokošenoj površini; eventualno korigirajte visinu rezanja c) Očistite kućište tako da se nož može slobodno okretati. d) Umetnite sigurnosni utikač (vidi 6.) e) Izvadite i ponovno umetnite akumulator (vidi 5)
Pogonski se motor ne pokreće	a) Labavi priključci na motoru b) Uređaj se nalazi u visokoj travi c) Začepljeno kućište kosilice d) Sigurnosni utikač nije umetnut e) Akumulator nije ispravno umetnut f) Reagirala je termička zaštitna sklopka	a) Dajte na pregled servisnoj službi b) Pokrenite motor na niskoj travi ili već pokošenoj površini; eventualno korigirajte visinu rezanja c) Očistite kućište tako da se nož može slobodno okretati. d) Umetnite sigurnosni utikač (vidi 6.) e) Izvadite i ponovno umetnite akumulator (vidi 5) f) Ostavite uređaj da se hladi barem 10 minuta
Slabi snaga motora.	a) Previsoka ili previše vlažna trava b) Začepljeno kućište kosilice c) Jako istrošen nož d) Smanjen kapacitet akumulatora	a) Korigirajte visinu rezanja b) Očistite kućište c) Zamijenite nož. d) Provjerite kapacitet akumulatora i po potrebi ga napunite (vidi 5.)
Loše rezanje	a) Nož je istrošen b) Pogrešna visina rezanja	a) Zamijenite nož ili ga nabrusite. b) Korigirajte visinu rezanja

Napomena! Motor i akumulatori opremljeni su u svrhu zaštite termičkom sklopkom koja u slučaju preopterećenja isključuje uređaj i nakon kratke faze hlađenja automatski ga ponovno uključuje!

Zbrinjavanje

Električne alate, akumulatorske baterije, pribor i ambalažu treba reciklirati na ekološki prihvatljiv način.
Električni alat i akumulatorske baterije/baterije ne bacajte u kućni otpad!

Isključivo za zemlje EU:

U skladu s europskom Direktivom 2012/19/EU o električnim i elektroničkim starim uređajima i njihovom provedbom u nacionalno pravo neupotrebljivi električni alati i u skladu s europskom Direktivom 2006/66/EZ neispravne ili istrošene akumulatorske baterije/baterije moraju se odvojeno sakupljati i reciklirati na ekološki prihvatljiv način.

U slučaju nepravilnog zbrinjavanja električni i elektronički stari uređaji mogu imati štetne učinke na okoliš i ljudsko zdravlje zbog moguće prisutnosti opasnih tvari.

Kopiranje ili umnožavanje dokumentacije i popratnih materijala o proizvodu, čak i djelomično, dopušteno je samo uz izričito dopuštenje tvrtke Einhell Germany AG.

Zadržavamo pravo na tehničke izmjene

Informacije o servisu

U svim zemljama koje su navedene na našem jamstvenom listu, imamo kompetentne servisne partnere čije kontakte možete naći u jamstvenom listu. Oni su Vam na raspolaganju za sve slučajeve servisa kao što je popravak, briga oko rezervnih i potrošnih dijelova ili kupnja potrošnih materijala.

Treba imati na umu da kod ovog proizvoda sljedeći dijelovi podliježu trošenju uslijed korištenja ili prirodnom trošenju odnosno potrebni su kao potrošni materijal.

Kategorija	Primjer
Potrošni dijelovi*	Baterija
Potrošni materijal/ potrošni dijelovi*	Nož
Neispravni dijelovi	

* nije obavezno u sadržaju isporuke!

U slučaju nedostataka ili grešaka molimo Vas da to prijavite na internetskoj stranici www.Einhell-Service.com. Obratite pozornost na točan opis greške i u svakom slučaju odgovorite na sljedeća pitanja:

- Je li uređaj već jednom radio ispravno ili je otpočetak neispravan?
- Jeste li uočili nešto prije pojave kvara (simptom prije kvara)?
- U čemu je, po vašem mišljenju, kvar u funkcioniranju uređaja (glavni simptom)?
Opišite taj kvar.

Jamstveni list

Dragi kupci,
naši proizvodi podliježu strogoj kontroli kvalitete. Međutim, ako ovaj uređaj ne radi ispravno, jako nam je žao zbog toga i molimo vas da kontaktirate naš servisni odjel na adresi navedenoj na ovom jamstvenom listu. Također vam rado stojimo na raspolaganju putem telefona na navedenom telefonskom broju servisa. Za ostvarivanje jamstvenih zahtjeva vrijedi sljedeće:

1. Ovi jamstveni uvjeti namijenjeni su isključivo potrošačima, tj. fizičkim osobama koje ovaj proizvod ne žele koristiti u okviru svoje gospodarske ili druge samostalne djelatnosti. Ovi jamstveni uvjeti reguliraju dodatne jamstvene usluge koje niže navedeni proizvođač obećava dodatno uz zakonsko jamstvo kupcima njegovih novih uređaja. Ovo jamstvo ne utječe na vaše zakonske jamstvene zahtjeve. Naše jamstvo za vas je besplatno.
2. Jamstvo se odnosi isključivo na kvarove na novom uređaju koji ste kupili u Europskoj uniji niže navedenog proizvođača na temelju greške u materijalu ili proizvodnji i ograničeno je na otklanjanje takvih grešaka ili zamjenu uređaja, po našem izboru. Imajte na umu da naši uređaji nisu dizajnirani za komercijalnu, obrtničku ili profesionalnu uporabu. Ugovor o jamstvu stoga je ništetan ako je uređaj u jamstvenom roku korišten u komercijalnim, obrtničkim ili industrijskim poduzećima ili je bio izložen jednakom opterećenju. Za artikle marke „Professional“ ne vrijedi isključenje za komercijalnu, obrtničku ili profesionalnu uporabu.
3. Iz našeg jamstva isključena su:
 - Oštećenja uređaja uzrokovana nepridržavanjem uputa za montažu ili zbog nestručne instalacije, neuvažavanja uputa za uporabu (kao što je spajanje na neodgovarajući mrežni napon ili vrstu struje) ili neuvažavanje propisa o održavanju i sigurnosti ili izlaganjem uređaja nenormalnim uvjetima okoline ili nedostatkom brige i održavanja.
 - Oštećenja na uređaju uzrokovana zlouporabom ili nepravilnom uporabom (npr. preopterećenje uređaja ili korištenje neodobrenih alata ili pribora), ulazak stranih tijela u uređaj (npr. pijesak, kamenje ili prašina, ...) Ako je došlo do oštećenja tijekom transporta, upotrebe sile ili vanjskih utjecaja (npr. oštećenja uzrokovana padom).
 - Oštećenja uređaja ili dijelova uređaja koja se mogu pripisati normalnom, uobičajenom ili drugom prirodnom trošenju. Na primjer, baterije i paketi baterija podložni su prirodnom habanju i dizajnirani su za ograničeni broj ciklusa. Na trošenje negativno utječu posebno potrebna opterećenja, brzine utovara, ali i izloženost toplini, hladnoći, vibracijama i udarima.
4. Jamstveni rok traje 2 godine i počinje teći od datuma kupnje uređaja. Jamstveni zahtjevi moraju se podnijeti prije isteka jamstvenog roka u roku od dva tjedna nakon što ste prepoznali kvar. Ostvarivanje jamstvenih zahtjeva nakon isteka jamstvenog roka je isključeno. Popravak ili zamjena uređaja ne dovodi ni do produljenja jamstvenog roka, niti će ta usluga pokrenuti novo jamstveno razdoblje za uređaj ili bilo koje ugrađene rezervne dijelove. To također vrijedi kada koristite uslugu lokalno.
5. Kako biste podnijeli zahtjev za jamstvo, prijavite neispravan uređaj na: www.Einhell-Service.com. Pripremite račun ili drugi dokaz o kupnji novog uređaja. Uređaji koji se šalju bez odgovarajuće dokumentacije ili bez pločice s oznakom tipa isključeni su iz jamstva zbog nepostojanja mogućnosti dodjele istih. Ako je kvar na uređaju pokriven našim jamstvom, odmah ćete dobiti popravljeni ili novi uređaj.
6. Ako ste uređaj odnijeli u drugu državu Europske unije koja nije država u kojoj ste kupili uređaj, uslugu jamstva ćemo osigurati preko lokalnog servisnog partnera. Ne postoji jamstvo ako se uređaj šalje izvan Europske unije.

Naravno, uz nadoknadu troškova, rado ćemo popraviti i kvarove na uređaju koji nisu ili više nisu obuhvaćeni opsegom jamstva. Za to molimo pošaljite uređaj na adresu našeg servisa. Za istrošene, potrošne dijelove i dijelove koji nedostaju, pozivamo se na ograničenja ovog jamstva u skladu sa servisnim informacijama u ovim uputama za uporabu.

HR: Jamac/ Servis: Einhell Croatia d.o.o., Pustodol Začreški 19/H, 49223 Sv. Križ Začretje, Hrvatska
BIH: Jamac/ Servis: Einhell BiH d.o.o., Poslovni Centar 96, BIH-72250 Vitez

Opasnost!

Kod korišćenja uređaja morate se pridržavati bezbednosnih propisa kako biste sprečili povrede i štete. Zbog toga pažljivo pročitajte ova uputstva za upotrebu/bezbednosne napomene. Dobro ih sačuvajte tako da Vam informacije u svako doba budu na raspolaganju. Ako biste ovaj uređaj trebali predati drugim licima, molimo Vas da im prosledite i ova uputstva za upotrebu. Ne preuzimamo garanciju za štete koje bi nastale zbog nepridržavanja ovih uputstava za upotrebu i bezbednosnih napomena.

Objašnjenje napomena na pločici uređaja (vidi sliku 16)

1. „Upozorenje – pročitajte uputstva za upotrebu kako bi se smanjio rizik od povreda“
2. Držite odstojanje!
3. Oprez! - Oštar nož - izvucite sigurnosni utikač pre izvođenja radova održavanja. Noževi se još malo obrću i nakon gašenja motora!
4. Zaštitite uređaj od kiše i vlage
5. Garantovan intenzitet buke
6. Odložite akumulator u otpad na stručan način
7. Koristite akumulator sa istim nivoom napunjenosti.
8. Upozorenje na posekotine. Pažnja, rotirajući noževi.
9. Izvucite sigurnosni utikač pre izvođenja svih radova čišćenja i uklonite sve akumulatorske pakete.

1. Sigurnosna uputstva

Odgovarajuća sigurnosna uputstva pronaći ćete u priloženoj knjižici.

Upozorenje!

Pročitajte sve bezbednosne napomene, upute, ilustracije i tehničke podatke koje ima ovaj električni alat. U slučaju nepridržavanja sledećih uputstava može doći do električnog udara, požara i/ili teških povreda.

Sačuvajte sve bezbednosne napomene i uputstva za ubuduće.

Deca ne smeju da koriste ovaj uređaj. Deca ne smeju da čiste ni održavaju uređaj.

Ovaj uređaj smeju da koriste osobe sa smanjenim fizičkim, čulnim i mentalnim sposobnostima, ili sa nedostatkom iskustva i/ili znanja, ukoliko su pod nadzorom ili ako su upućene u bezbedno korišćenje uređaja i razumeju opasnosti koje iz

toga mogu nastati. Deca ne smeju da se igraju uređajem.

2. Opis uređaja i sadržaj isporuke**2.1 Opis uređaja (slika 1-15)**

1. Ručica za uključivanje
2. Gornja ručka za guranje
3. Držač ručke za guranje
4. Poklopac akumulatora
5. Korpa za travu
6. Poluga za podešavanje visine rezanja
7. Poklopac otvora za izbacivanje
8. Blokada uključivanja
9. Čelična platforma za košenje
- 10a. 2x kratak zavrtnj
- 10b. 2x zavrtnj drške
- 11a. 2x dugačak zavrtnj
- 11b. 2x poluga za stezanje
- 11c. 2x element za spajanje
- 11d. 2x pločica za podmetanje
12. Sigurnosni utikač
13. 2x stezaljka za držanje kabla
14. Poklopac točka
15. Indikator napunjenosti
16. 2x akumulator
17. 1x punjač akumulatora
18. Adapter za malčiranje
19. Adapter na bočnom otvoru za izbacivanje
20. Poluga za vožnju (poluga spojke)
21. Poluga za podešavanje brzine kretanja
22. Eko prekidač/ indikator akumulatora

2.2 Sadržaj isporuke

Molimo Vas da pomoću opisanog sadržaja isporuke proverite potpunost artikala. U slučaju neispravnih delova, nakon kupovine artikla obratite se našem servisnom centru, ili prodajnom mestu na kom ste kupili proizvod u roku od 5 radnih dana, s time da predložite i važeću potvrdu o kupovini. Molimo vas da u vezi sa tim obratite pažnju na tabelu o garanciji u informacijama o servisu na kraju uputstava.

- Otvorite pakovanje i pažljivo izvadite uređaj.
- Uklonite materijal za pakovanje kao i delove za bezbednost pakovanja / bezbednost tokom transporta (ako postoje).
- Proverite da li je sadržaj isporuke potpun.
- Prekontrolišite da li na uređaju i delovima pribora ima transprtnih oštećenja.
- Po mogućnosti sačuvajte pakovanje do isteka garantnog roka.

Opasnost!

Uređaj i materijal za pakovanje nisu dečje igračke! Deca ne smeju da se igraju plastičnim kesama, folijama i sitnim delovima! Postoji opasnost da ih progutaju i tako se uguše!

- Originalna uputstva za upotrebu
- Bezbednosne napomene

3. Namensko korišćenje

Kosilica služi za održavanje trave ili travnatih površina.

Pažnja! Zbog opasnosti od fizičkih povreda korisnika kosilica za travu ne sme da se koristi za šišanje grmlja, živica i žbunova, za rezanje i usitnjavanje povijuša ili travnjaka na krovnim nasadima ili u balkonskim kutijama kao ni za čišćenje (usisavanje) staza, niti kao mašina za usitnjavanje već odsečenih grana drveća i živice. Nadalje, kosilica za travu ne sme da se koristi kao motorni kultivator i za izravnavanje povišenog tla, kao što su npr. krtičnjaci.

Zbog bezbednosnih razloga kosilica ne sme da se koristi kao pogonski agregat za druge radne alate i komplete alata svake vrste, sem ako to izričito ne dozvoli proizvođač.

Uređaj sme da se koristi samo za namenu za koju je predviđen. Svaka drugačija upotreba nije namenska. Za štete ili povrede svih vrsta koje iz toga proizađu, odgovoran je korisnik/rukovaoc, a nikako proizvođač.

4. Tehnički podaci

Broj obrtaja motora: 3000 min⁻¹
 Težina: 28 kg
 Širina rezanja: 47 cm
 Zapremina korpe za sakupljanje trave: 65 litara
 Nivo zvučnog pritiska L_{pA}: 79,8 dB(A)
 Nesigurnost K_{pA}: 3 dB(A)
 Izmerena jačina buke L_{WA}: 92,86 dB(A)
 Nesigurnost K_{WA}: 2,34 dB(A)
 Zagarantovana jačina buke L_{WA}: 96 dB(A)
 Vibracija na prečagi a_h: 1,615 m/s²
 Nesigurnost K 1,5 m/s²

Podlašavanje visine rezanja: 9-stepeno
 25-80 mm
 Vrsta zaštite: IPX4

2x Power-X-Change akumulator:

Napon: 18 V d.c.
 Kapacitet 5,2 Ah
 Broj ćelija: 10

1x punjač Power-X-Twincharger

Ulazni napon: 220-240 V ~ 50-60 Hz
 Izlazni napon: 18 V d. c.
 Izlazna struja: 3,0 A
 Klasa zaštite: II /

Pažnja!

Uređaj i punjač smeju da se koriste samo sa litijum jonskim baterijama serije Power X-Change!

Opasnost!**Buka i vibracije**

Vrednosti buke i vibracija utvrđene su u skladu s normom EN 62841.

Nosite zaštitu za sluh.

Buka može da utiče na gubitak sluha.

Ukupne vrednosti vibracija (vektorska suma triju pravaca) utvrđene su u skladu s normom EN 62841.

Navedene ukupne vrednosti vibracija i navedene vrednosti emisije buke su izmerene prema normiranom postupku kontrole i mogu da se koriste u svrhu poređivanja jednog elektroalata sa drugim.

Navedene ukupne vrednosti vibracija i navedene vrednosti emisije buke mogu takođe da se koriste za privremenu procenu opterećenja.

Upozorenje:

Zavisno od načina korišćenja elektroalata, a naročito od vrste radnog predmeta, emisije vibracije i buke mogu da se razlikuju od navedenih vrednosti tokom stvarnog korišćenja elektroalata.

Ograničite radno vreme!

Pri tome treba da uzmete u obzir sve segmente ciklusa rada (na primer, vreme tokom kojeg je elektroalat isključen, kao i vreme tokom kojeg je uključen ali radi bez opterećenja).

Ograničite stvaranje buke i vibracija na minimum!

- Koristite samo besprekorne uređaje.
- Redovno održavajte i čistite uređaj.
- Prilagodite svoj način rada uređaju.
- Ne preopterećujte uređaj.
- Prema potrebi pošaljite uređaj na kontrolu.
- Ako uređaj ne upotrebljavate, onda ga isključite.
- Nosite zaštitne rukavice.

Oprez!**Ostali rizici**

Čak i kada se ovi električni alati koriste propisno, uvek postoje i neki drugi rizici.

Sledeće opasnosti mogu nastati u vezi s izvedbom i konstrukcijom električnog alata:

1. Oštećenja pluća, ako se ne nosi odgovarajuća maska za zaštitu od prašine.
2. Oštećenja sluha, ako se ne nosi odgovarajuća zaštita za sluh.

Opasnost!

Ovaj električni alat stvara za vreme rada elektromagnetsko polje. To polje može da pod određenim okolnostima ugrožava aktivne ili pasivne medicinske implantate. Da bi se smanjila opasnost od ozbiljnih ili smrtonosnih povreda, preporučamo da lica sa medicinskim implantatima pre rada s mašinom konsultuju svog lekara ili proizvođača medicinskog implantata.

5. Pre puštanja u pogon

Kosilica je prilikom isporuke delimično montirana. Pre upotrebe kosilice za travu morate da montirate kompletnu dršku za guranje i korpu za sakupljanje. Poštujte uputstva za upotrebu korak po korak i orijentišite se prema slikama za vreme sastavljanja.

Montaža ručke za guranje

Montirajte gornju ručku za guranje (2) i držač drške za guranje (3) kao što je prikazano na sl. 3a- 3d.

Visina ručke za guranje se može podesiti u 3 koraka.

Upozorenje!

Na obe strane uvek mora da bude podešena jednaka visina prečage.

Montaža korpe za sakupljanje (vidi sliku 4)

Da biste okačili korpu, morate da isključite motor, a nož za rezanje ne sme da se obrće. Također uklonite sigurnosni utikač (12) i sve pogonske akumulatore (16). Jednom rukom podignite poklopac otvora za izbacivanje (slika 4/poz. 7). Drugom rukom držite korpu za dršku i okačite je odozgo.

Indikator napunjenosti na napravi za sakupljanje (vidi sliku 13)

Naprava za sakupljanje ima indikator napunjenosti (sl. 2/poz. 15). On pokazuje veću vrednost usled struje vazduha koju stvara kosilica dok radi. Kad se tokom košnje vrednost indikatora smanji, znači da je naprava za sakupljanje puna i treba da se isprazni.

Podešavanje visine rezanja**Pažnja!**

Podešavanje visine rezanja sme da se izvodi samo kad je uređaj isključen, sigurnosni utikač izvučen (12) i akumulator uklonjen (16).

Pre nego što počnete sa košnjom, proverite da li je rezni alat oštar i da li nisu oštećena sredstva za učvršćivanje. Zamenite tupe i/ili oštećene rezne alate da ne bi došlo do neuravnoteženosti. Prilikom te kontrole ugasi motor i izvucite mrežni utikač.

Visinu rezanja morate da podesite na sledeći način (vidi sliku 8):

1. Pritisnite polugu (6) prema van.
2. Podesite polugu (6) na željenu visinu rezanja.
3. Pustite polugu (6) i proverite da li je dobro fiksirana u prihvataču.

Upotreba adaptera za malčiranje (slika 5a)

Tokom malčiranja materijal se usitnjava u zatvorenom kućištu kosilice i zatim raspodeljuje po travnjaku. Nema sakupljanja trave i njenog odlaganja u otpad.

Napomena! Malčiranje je moguće samo na relativno maloj visini trave.

Upozorenje!

Umetanje klina za malčiranje sme da se izvodi samo kad je uređaj isključen, sigurnosni utikač izvučen (12) i akumulator uklonjen (16).

Da biste koristili funkciju malčiranja, skinite kesu za sakupljanje, gurnite adapter za malčiranje (slika 5a/poz. 18) u otvor za izbacivanje i zatvorite poklopac na otvoru.

Bočno izbacivanje (sl. 5b)

Da biste koristili bočno izbacivanje, morate montirati adapter za malčiranje (18).

Okačite adapter za bočno izbacivanje (19) kao što se vidi na slici 5b.

Punjenje akumulatora (slika 10-12)

1. Izvadite akumulator iz uređaja. Za to pritisnite taster za fiksiranje.
2. Uporedite da li napon naveden na tablici s oznakom tipa odgovara postojećem naponu mreže. Utaknite mrežni utikač punjača (17) u utičnicu. Zeleno LED svetlo počinje da treperi.
3. Umetnite akumulator (16) u uređaj za punjenje (17).
4. U odlomku „Prikaz uređaja za punjenje“ naćete tabelu sa značenjima LED prikaza na uređaju za punjenje.

Za vreme punjenja akumulator može da se malo zagreje. To je normalno.

Ako punjenje akumulatora ne bi bilo moguće, proverite

- da li u utičnici ima napona
- da li su kontakti na uređaju za punjenje besprekorni.

Ako punjenje akumulatorskog paketa i dalje nije moguće,

- punjač
 - i akumulatorski paket
- pošaljite našem servisu.

Da bi akumulatorski paket duže trajao, pobrinite se da ga pravodobno puniti. U svakom slučaju to je potrebno onda kada utvrdite da se smanjila efikasnost uređaja. Nikad nemojte potpuno da ispraznite akumulatorski paket. To dovodi do kvara na akumulatorskom paketu!

Montaža akumulatora (slika 12a/12b)

Otvorite poklopce akumulatora (poz. 4). Zatim ubacite akumulatore u prihvat kao što je prikazano.

Najbolji rezultati u smislu izdržljivosti i učinka košnje postižu se kada se koriste akumulatori s jednakim kapacitetom.

Osim toga, moguće je da se prihvati akumulatora A i B (sl. 12a) opreme sa različitim kapacitetima akumulatora.

Međutim, imajte u vidu da grupa akumulatora uvek mora biti opremljena akumulatorima s istim

kapacitetom i uvek mora sadržati 2 akumulatora (slika 15).

Na primer, jednu grupu akumulatora možete opremiti sa 2 akumulatora od 4,0 Ah, dok je druga grupa akumulatora opremljena sa 2 akumulatora od 5,2 Ah.

Napomena!

Koristite samo jednako napunjene akumulatore. Nemojte da kombinujete pune i poluprazne akumulatore. Uvek puniti oba akumulatora / sve akumulatore istovremeno.

Slabije napunjen akumulator određuje vreme rada uređaja. Pre rada se uvek moraju isprazniti oba akumulatora / svi akumulatori. Zaklopite poklopac akumulatora i pripazite na to da se ispravno fiksira.

Prikaz kapaciteta baterije (slika 10)

Pritisnite prekidač za prikaz kapaciteta akumulatora (slika 10/poz. A). Prikaz (sl. 10/poz. B) signalizuje vam uz pomoć 3 LE diode stanje napunjenosti akumulatora.

Nivo punjenja se može proveriti i na indikatoru (sl. 6/poz. 22) na gornjoj ručki za guranje. Kod akumulatora sa funkcijom prebacivanja (na primer 4-6 Ah), indikator ne funkcioniše.

Svetle sva 3 LED svetla:

Akumulator je potpuno napunjen.

Svetle 2 LED svetla ili 1 LED svetlo:

Akumulator je dovoljno napunjen.

Treperi 1 LED svetlo:

Akumulator je prazan, napunite ga.

Trepere sva LED svetla:

Temperatura akumulatora je ispod granice. Izvadite akumulator iz uređaja i ostavite ga jedan dan na sobnoj temperaturi. Ako se greška ponavlja, znači da je akumulator potpuno prazan i neispravan. Uklonite akumulator iz uređaja. Neispravan akumulator više ne smete da koristite niti puniti.

Oprez!

Ne ostavljajte kosilicu na suncu. Umetnuti akumulator može da se zagreje preko dozvoljene granice.

6. Rukovanje

Oprez!

Kosilica je opremljena sigurnosnim prekidačem kako bi se sprečila neovlašćena upotreba. Ne-posredno pre puštanja uređaja u rad, umetnite sigurnosni utikač (sl. 7) i prilikom svakog prekida ili prestanka rada ponovno ga uklonite.

Napomena!

Iz bezbednosnih razloga, akumulatorska kosilica ne može da se startuje pod uglom većim od $\sim 70^\circ \pm 10^\circ$.

Oprez!

Da bi se sprečilo neželjeno uključivanje, kosilica ima blokadu uključivanja (slika 6/poz. 8) koju morate pritisnuti pre nego što ćete aktivirati prečagu za uključivanje (slika 6/poz. 1). Čim se prečaga za uključivanje pusti, kosilica se isključi. Startovanje može da traje nekoliko sekundi (za lakši postupak startovanja lagano nagnite kosilicu prema nazad (sl. 14)). Sprovedite ovaj postupak nekoliko puta, da biste bili sigurni u pravilno funkcionisanje svojeg uređaja. Pre nego što započnete s popravkom ili radovima održavanja na uređaju morate da proverite ne obrće li se nož, da li je sigurnosni utikač izvučen (12) i akumulator (16) uklonjen.

Upozorenje! Nikad ne otvarajte poklopac, ako se naprava za sakupljanje trave prazni i motor još radi. Nož koji rotira može da uzrokuje povrede.

Uvek pažljivo pričvrstite poklopac otvora za izbacivanje odnosno korpu za sakupljanje trave. Prilikom uklanjanja prvo isključite motor i izvucite sigurnosni utikač (12).

Pogon za kretanje

Ako zategnete polugu za vožnju/polugu spojke (sl. 6/poz. 20), spojka se zatvara za vožnju, a kosilica počne da se kreće dok motor radi. Da biste zaustavili kretanje kosilice, pravodobno pustite polugu za vožnju. Vežbajte pokretanje i zaustavljanje pre prve košnje sve dok se ne upoznate s tehnikom vožnje.

Podešavanje brzine kretanja (Vario Speed)

Brzina kretanja kosilice može se varijabilno podešavati. U tu svrhu se okreće poluga za podešavanje (sl. 6/ poz. 21) dok se ne postigne željena brzina.

Napomena! Pogon za kretanje radi samo kad je motor uključen. Stoga uvek morate prvo da po-

krenete motor i aktivirate polugu za vožnju/polugu spojke (20), najranije nakon što motor postigne nominalni broj obrtaja. Preporučuje se da brzinu vožnje prilagodite visini trave. Što je trava viša, to bi izabrana brzina trebala biti manja.

Između kućišta noža i korisnika uvek treba da se održava bezbednosno odstojanje koje je određeno prečagama za vođenje. Poseban oprez je potreban kod košnje i promena smera vožnje na strminama i kosinama. Pripazite na stabilnost, nosite cipele sa donovima koji dobro prijanjaju i ne kliču se i duge pantalone.

Uvek kosite poprečno na kosinu. Kosine nagnute više od 15 stepeni zbog bezbednosnih razloga ne smeju da se kose ovom kosilicom.

Posebno budite oprezni kad izvodite kretnje kosilice unazad ili kad je vučete. Opasnost od spoticanja!

Napomene za pravilnu košnju

Kod košnje preporučujemo preklapajući način rada.

Kosite samo s oštrim, besprekornim noževima, kako se buseni trave ne bi pokidali i travnjak ne bi požuteo.

Za postizanje boljeg izgleda rezanja, vodite kosilicu što ravnije. Pri tom staze treba da se preklapaju za nekoliko santimetara tako da ne ostanu linije.

Koliko često treba da se kosi, zavisi uglavnom od brzine rasta trave. U periodu jakog rasta (maj - jun) dvaput, a inače jednom sedmično. Visina rezanja treba da bude između 4 - 6 cm, a 4 - 5 cm trebao bi iznositi rast do sledećeg rezanja. Normalna visina izrasle trave do 8 cm može bez problema odmah da se pokosi do željene visine. Ako je trava jednom narasla nešto više, ne smete odmah da je odrežete na normalnu visinu. To šteti travi. Stoga preporučujemo da travu višu od 10 cm prvo pokosite s najvišom podešenom visinom.

Napomena!

Podešavanje visine rezanja utiče na maksimalnu snagu košenja trave.

Čistite donju stranu kućišta kosilice i obavezno odstranjujte naslage trave. Naslage otežavaju postupak pokretanja, ugrožavaju kvalitet rezanja i izbacivanje trave.

Na kosinama staza rezanja treba da bude poprečno na kosinu. Klizanje kosilice može da se spreči kosim položajem. Visinu rezanja izaberite

prema stvarnoj visini trave. Prolazite više puta tako da se odjednom obuhvati maksimalno 4 cm trave.

Pre nego ćete da vršite bilo kakvu kontrolu noža, ugastite motor, uklonite sigurnosni utikač (12) i akumulator (16). Imajte u vidu da se nakon isključenja motora nož obrće još nekoliko sekundi. Nikada nemojte da pokušate zaustaviti nož. Redovno kontrolišite da li je nož pravilno pričvršćen, da li je u dobrom stanju i nabrušen. U protivnom ga nabrusite ili zamenite. U slučaju da rotirajući nož udari o neki predmet, isključite kosilicu i sačekajte da se nož potpuno zaustavi. Proverite stanje noža i njegovog držača. Ako su oštećeni, morate da ih zamenite.

Čim tokom košnje ostanu na zemlji ostaci odrezane trave, znači da korpa mora da se isprazni. Pažnja! Pre skidanja korpe za sakupljanje, morate isključiti motor i sačekati da se zaustavi rezni alat. Izvucite sigurnosni utikač (12).

Kod skidanja korpe za sakupljanje trave jednom rukom podignite poklopac otvora za izbacivanje trave, a drugom skinite korpu s drškom za nošenje. Prema bezbednosnom propisu, poklopac otvora za izbacivanje zaklopi se prilikom skidanja korpe i zatvori otvor za izbacivanje. Ostanu li ostaci trave da vise na otvoru, za lakše pokretanje motora svrsishodno je povući kosilicu nazad za oko 1 m.

Ostaci trave u kućištu kosilice i na radnom alatu ne uklanjajte rukom ili nogama, nego podesnim pomoćnim sredstvima, npr. četkom ili metlom.

Da biste osigurali dobro sakupljanje trave, nakon korišćenja morate da očistite korpu iznutra. Korpu za sakupljanje trave okačite samo kad je motor isključen i kad je zaustavljen rezni alat. Jednom rukom podignite poklopac otvora za izbacivanje, a drugom držite korpu za dršku i okačite je odozgo.

7. Čišćenje, održavanje i poručivanje rezervnih delova

Opasnost!

Izvucite sigurnosni utikač pre izvođenja svih radova čišćenja i uklonite sve akumulatorske pakete (16) (sl. 7/poz.12).

7.1 Čišćenje

- Zaštitne naprave, ventilacione prolaze i kućište motora treba uvek da se očiste od prašine i prljavština. Istrljajte uređaj čistom krpom ili ga izduvajte komprimovanim vazduhom pod niskim pritiskom.
- Kosilica ne sme da se pere pod tekćnom vodom, a naročito ne mlazom pod visokim pritiskom.
- Preporučamo da uređaj očistite odmah nakon svake upotrebe.
- Redovno čistite uređaj vlažnom krpom i sa malo kalijumovog sapuna. Ne koristite rastvorenje ili sredstva za čišćenje; oni bi mogli da oštete plastične delove uređaja. Pazite na to da u unutrašnjost uređaja ne dospe voda.

7.2 Održavanje

- Zamenu istrošenih ili oštećenih noževa, nosača noževa i svornjaka treba da obavi u paru za to ovlašćen stručnjak kako bi se održao balans uređaja.
- Pobrinite se za to da svi pričvrtni elementi (zavrtnji, navrtke itd.) budu dobro pritegnuti, tako da kosilicom možete bezbedno da radite.
- Češće proveravajte pojave istrošenosti na napravi za sakupljanje trave.
- Zamenite istrošene ili oštećene delove.
- Za dug životni vek treba da se očiste i podmažu uljem svi pričvrtni elementi kao i točkovi i osovine.
- Redovna nega kosilice za travu ne rezultira samo njenim dugim vekom trajanja i efikasnošću, nego doprinosi boljem i jednostavnijem rezanju trave.
- Deo koji je najviše podložan trošenju je nož. Redovno proveravajte stanje noža kao i njegovu učvršćenost. Ako je nož istrošen, morate odmah da ga zamenite ili nabrusite. Pojave li se prekomerne vibracije kosilice, znači da nož nije ispravno izbalansiran ili je zbog udaraca deformisan. U tom slučaju mora da se popravi ili zameni.
- U unutrašnjosti uređaja nema delova koje bi trebalo da se održavaju.

Svetla se mogu zameniti samo rezervnim delovima proizvođača. Obratite se korisničkoj službi kompanije Einhell.

7.3 Zamena noža

Iz bezbednosnih razloga preporučujemo da zamenu noževa prepustite ovlašćenom stručnjaku. Oprez! Izvucite sigurnosni utikač i uklonite akumulatorski paket (16)! Nosite radne rukavice! Koristite samo originalni nož jer u protivnom, pod

određenim uslovima više ne može da se garantuje pravilno funkcionisanje i radna bezbednost.

Kod zamene noža postupite na sledeći način:

1. Olabavite pričvrtni zavrtanj (slika 19).
2. Skinite nož i zamenite ga novim.
3. Kod ugradnje novog noža pripazite na smer umetanja noža. Propelerska krila noža moraju da strče u prostor motora (vidi sl. 19). Prihvatne kupole moraju da odgovaraju rupama u nožu. (vidi sl. 19)
4. Na kraju ponovo stegnite zavrtanj za pričvršćivanje. Pritezni momenat treba da iznosi cirka 25 Nm.

Na svršetku sezone sprovedite opštu kontrolu kosilice i uklonite sve nakupljene ostatke. Pre svakog početka sezone obavezno proverite stanje noža. U slučaju popravaka obratite se našoj servisnoj službi. Koristite samo originalne rezervne delove.

7.4 Porudžbina rezervnih delova:

Kod porudžbine rezervnih delova trebali biste da navedete sledeće podatke:

- Tip uređaja
- Kataloški broj uređaja
- Identifikacioni broj uređaja
- Broj potrebnog rezervnog dela

Aktuelne cene nalaze se na web strani www.Einhell-Service.com

8. Čuvanje i transport

Izvadite akumulator(e).

Skladištenje

Uređaj i njegov pribor čuvajte na tamnom i suvom mestu bez mogućnosti smrzavanja kao i na mestu koje je za decu nepristupačno. Optimalna temperatura uskladištenja mora biti između 5 °C i 30 °C. Uređaj čuvajte u originalnoj ambalaži.

Transport

- Ako postoje, stavite zaštitne naprave za transport.
- Zbog lakšeg transporta (ili skladištenja) odvrnite polugu za stezanje (slika 3b/poz. 11b) tako da se na tom mestu može sklopiti ručka za guranje. Pazite da pri tome ne oštetite kabl ili cevi drške za guranje.
- Zaštitite uređaj od oštećenja i jakih vibracija koje naročito nastaju za vreme transporta u vozilima.
- Obezbedite uređaj od klizanja i prevrtanja.

9. Zbrinjavanje u otpad i recikliranje

Uređaj je zapakovan kako bi se tokom transporta sprečila oštećenja. Ova ambalaža je sirovina i može ponovno da se upotrebi ili preda na recikliranje. Uređaj i njegov pribor sastavljeni su od raznih materijala, kao npr. metala i plastike. Neispravni uređaji ne smeju da se bacaju u kućni otpad. Uređaj bi u svrhu stručnog zbrinjavanja u otpad, trebalo da se preda odgovarajućem sabiralištu takvog otpada. Ako ne znate gde se takvo sabiralište nalazi, raspitajte se u svojoj opštinskoj upravi.

10. Pokazivač punjača

Stanje prikaza		Značenje i postupak
Crveno LED svetlo	Zeleno LED svetlo	
Sključeno	Trepti	Spremnost za rad Punjač je priključen na mrežu i spreman za rad, akumulator nije u punjaču
Uključen	Isključeno	Punjenje Punjač puni akumulator u režimu brzog punjenja. Odgovarajuće vreme punjenja pronaći ćete na punjaču. Napomena! Stvarna vremena punjenja mogu da se razlikuju od prikazanih zavisno od akumulatora koji se puni.
Isključeno	Uključen	Akumulator je napunjen i spreman za upotrebu. (READY TO GO) Zatim se prebacuje na zaštitno punjenje tako dugo dok se potpuno ne napuni. Pri tome ostavite akumulator u punjaču cirka 15 minuta duže. Postupak: Izvadite akumulator iz punjača. Isključite punjač iz mreže.
Trepti	Isključeno	Prilagođeno punjenje Punjač se nalazi u režimu zaštitnog punjenja. Pri tome se akumulator iz bezbednosnih razloga puni sporije i za to treba više vremena. Uzroci tomu mogu da budu sledeći: - Akumulator nije punjen veoma dugo. - Temperatura akumulatora nije u idealnom području. Postupak: Sačekajte da se okonča postupak punjenja; akumulator može uprkos tomu nastaviti da se puni.
Trepti	Trepti	Greška Punjenje više nije moguće. Akumulator je neispravan. Postupak: Neispravan akumulator ne sme više da se puni. Izvadite akumulator iz punjača.
Uključen	Uključen	Temperaturna smetnja Akumulator je prevruć (npr. direktna izloženost suncu) ili prehladan (ispod 0 °C) Postupak: Izvadite akumulator i čuvajte ga 1 dan na sobnoj temperaturi (cirka 20 °C).

11. Plan traženja grešaka

Greška	Moguć uzrok	Uklanjanje
Motor ne pali	a) Olabavljeni priključci na motoru b) Uređaj se nalazi u visokoj travi c) Začepljeno kućište kosilice d) Sigurnosni utikač nije umetnut e) Akumulator nije ispravno umetnut	a) Kontrolu neka izvrši servisna radiona b) Pokrenite motor u niskoj travi ili već pokošenoj površini; eventualno promenite visinu rezanja c) Očistite kućište tako da nož može slobodno da se obrće d) Umetnite sigurnosni utikač (vidi tač. 6) e) Izvadite i ponovno umetnite akumulator (vidi tač. 5)
Pogonski motor ne pali	a) Olabavljeni priključci na motoru b) Uređaj se nalazi u visokoj travi c) Začepljeno kućište kosilice d) Sigurnosni utikač nije umetnut e) Akumulator nije ispravno umetnut f) Reagovao je zaštitni termoprekidač	a) Kontrolu neka izvrši servisna radiona b) Pokrenite motor u niskoj travi ili već pokošenoj površini; eventualno promenite visinu rezanja c) Očistite kućište tako da nož može slobodno da se obrće d) Umetnite sigurnosni utikač (vidi tač. 6) e) Izvadite i ponovno umetnite akumulator (vidi tač. 5) f) Ostavite uređaj da se hladi barem 10 minuta
Slabi snaga motora	a) Previsoka ili previše vlažna trava b) Začepljeno kućište kosilice c) Jako istrošen nož d) Smanjuje se kapacitet akumulatora	a) Korigujte visinu rezanja b) Očistite kućište c) Zamenite nož d) Proverite kapacitet akumulatora i po potrebi ga napunite (vidi tač. 5.)
Lože rezanje	a) Istrošen nož b) Pogrešna visina rezanja	a) Zamenite nož ili ga nabrusite b) Korigujte visinu rezanja

Napomena! Da bi motor i akumulatori bili zaštićeni u slučaju preopterećenja, imaju termoprekidač koji ih tada isključuje i nakon kratke faze hlađenja automatski ih ponovno uključuje!

Uklanjanje đubreta

Električne alate, akumulacione baterije, pribor i pakovanja treba predati na reciklažu koja je u skladu sa zaštitom životne sredine.

Ne bacajte električne alate i akumulatore/ baterije u kućno đubre!

Samo za EU zemlje:

Prema evropskoj direktivi 2012/19/EU o starim električnim i elektronskim uređajima i njenoj primeni u nacionalnom pravu, električni alati koji se više ne mogu koristiti, a prema evropskoj direktivi 2006/66/EC akumulatori/baterije koje su u kvaru ili istrošene moraju se odvojeno sakupljati i uključiti u reciklažu koja ispunjava ekološke uslove.

Ukoliko se elektronski i električni uređaji otklone u otpad na neispravan način, moguće opasne materije mogu da imaju štetno dejstvo na životnu sredinu i zdravlje ljudi.

Potpuno ili delimično štampanje ili umnožavanje dokumentacije i službenih papira koji su priloženi proizvodu dozvoljeno je samo uz izričitu saglasnost firme Einhell Germany AG.

Zadržavamo pravo na tehničke promene

Informacije o servisu

U svim zemljama koje su navedene u našem garantnom listu, imamo kompetentne servisne partnere čije kontakte možete da nađete u garantnom listu. Oni su Vam na raspolaganju za sve slučajeve servisa kao što je popravak, briga oko rezervnih i habajućih delova ili kupovina potrošnih materijala.

Treba da imate u vidu da kod ovog proizvoda sledeći delovi podležu trošenju usled korišćenja ili prirodnom trošenju odnosno potrebni su kao potrošni materijal.

Kategorija	Primer
Brzoabajući delovi*	Akumulator
Potrošni materijal/ potrošni delovi*	Nož
Neispravni delovi	

* Nije obavezno da se nalazi u sadržaju isporuke!

U slučaju nedostataka ili grešaka molimo Vas da to prijavite na internet stranici www.Einhell-Service.com. Obratite pažnju na tačan opis greške i u svakom slučaju odgovorite na sledeća pitanja:

- Da li je uređaj već jednom radio ispravno, ili je od samog početka neispravan?
- Da li ste uočili nešto pre pojave kvara (simptom pre kvara)?
- U čemu je, po vašem mišljenju, kvar u funkcionisanju uređaja (glavni simptom)?
Opišite taj kvar.

Garantni list

Poštovani kupče,
naši proizvodi podležu strogoj kontroli kvaliteta. Međutim, ukoliko ovaj uređaj i pored toga ne funkcioniše besprekorno, veoma nam je žao zbog toga i pozivamo Vas da se obratite našem servisu na adresi koja je navedena u ovom garantnom listu. Rado smo Vam na raspolaganju i telefonski, putem navedenog servisnog telefonskog broja. Za ostvarivanje garantnih prava važi sledeće:

1. Ovi garantni uslovi se odnose isključivo na potrošače, tj. fizička lica koja ovaj proizvod ne žele da koriste ovaj proizvod u okviru svojih komercijalnih, ni drugih samostalnih delatnosti. Ovi uslovi garancije regulišu dodatne garantne usluge koje dole navedeni proizvođač pored zakonske garancije nudi kupcima njegovih novih uređaja. Ova garancija nema uticaja na vaša zakonska prava na garanciju. Naše garantne usluge su za Vas besplatne.
2. Garancija se odnosi isključivo na nedostatke na novom uređaju dole navedenog proizvođača koji je kupljen u Evropskoj uniji, i koji se zasnivaju na greškama u materijalu ili u proizvodnji i ograničena je našim izborom da ili otklonimo takve nedostatke, ili da zamenimo uređaj. Obratite pažnju na to da naši uređaji nisu konstruisani za namensku upotrebu u komercijalnu, zanatsku ili profesionalnu upotrebu. Stoga se ugovor o garanciji ne realizuje ukoliko je uređaj u toku garantnog roka korišćen u komercijalne, zanatske ili industrijske svrhe ili je bio izložen istovetnom opterećenju. Kod proizvoda sa oznakom brenda „Professional“ isključenje za komercijalnu, zanatsku ili profesionalnu upotrebu ne važi.
3. Od naše garancije su izuzeta:
 - Oštećenja na uređaju, koja su nastala u usled nepoštovanja uputstva za montažu ili zbog nestručne instalacije, nepoštovanja uputstva za upotrebu (kao npr. priključivanje na pogrešan mrežni napon ili vrstu struje) ili nepoštovanje propisa o održavanju i bezbednosti ili izlaganja uređaja abnormalnim uslovima okoline ili usled nedostatka nege i održavanja.
 - Oštećenja na uređaju koja su nastala usled zloupotrebe ili nepravilne primene (npr. preopterećenje uređaja ili upotreba neodobrenih alatnih nastavaka ili dodatne opreme), usled prodora stranih tela u uređaj (kao što su npr. pesak, kamenje ili prašina,) Transportna oštećenja, oštećenja koja su nastala primenom sile ili spoljašnjih uticaja (kao što je npr. oštećenja usled pada).
 - Oštećenja na uređaju ili na delovima uređaja koja se mogu pripisati habanju usled upotrebe, uobičajeno ili drugom prirodnom habanju. Na primer, akumulatori i akumulatorske baterije podležu prirodnom habanju i zbog svoje konstrukcije su dimenzionisane za ograničen broj ciklusa. Na habanje posebno negativno utiču opterećenja koja se zahtevaju, brzina punjenja, ali i izlaganje toploti, hladnoći, vibracijama i udarcima.
4. Garantni rok iznosi 2 godine i počinje sa datumom kupovine uređaja. Zahtevi za ostvarivanje garantnih prava moraju biti podneti pre isteka garantnog roka, u roku od dve nedelje nakon identifikovanja neispravnosti. Ostvarivanje garantnih prava po isteku garantnog roka je isključeno. Popravka ili zamena uređaja ne dovodi do produžetka garantnog roka, niti ova usluga pokreće novi garantni rok za uređaj ili za bilo koje ugrađene rezervne delove. Ovo važi i za korišćenje usluge na licu mesta.
5. Radi ostvarivanja Vaših garantnih prava prijavite neispravan uređaj na: www.Einhell-Service.com. Pripremite račun ili drugi dokaz o Vašoj kupovini novog uređaja. Uređaji koji budu poslani bez odgovarajuće potvrde ili bez tipske pločice su isključeni su iz pružanja garantne usluge zbog nepostojanja mogućnosti klasifikacije. Ukoliko je neispravnost uređaja obuhvaćena našom garancijom, odmah ćete nazad dobiti popravljen ili novi uređaj.
6. Ako ste uređaj prebacili u drugu državu Evropske unije, a ne u državu u kojoj ste kupili uređaj, mi pružamo garantne usluge preko lokalnog servisnog partnera. U slučaju prebacivanja van Evropske unije ne postoji pravo na garanciju.

Podrazumeva se da ćemo uz nadoknadu troškova rado popraviti i kvarove na uređaju koji nisu ili više nisu obuhvaćeni garancijom. U tu svrhu pošaljite uređaj na adresu našeg servisa. Za habajuće, potrošne delove i delove koji nedostaju upućujemo na ograničenja ove garancije u skladu sa servisnim informacijama u ovom uputstvu za upotrebu.

Niebezpieczeństwo!

Podczas użytkowania urządzenia należy przestrzegać wskazówek bezpieczeństwa w celu uniknięcia zranień i uszkodzeń. Z tego względu proszę dokładnie zapoznać się z instrukcją obsługi/ wskazówkami bezpieczeństwa. Proszę zachować instrukcję i wskazówki, aby można było w każdym momencie do nich wrócić. W razie przekazania urządzenia innej osobie, proszę wręczyć jej również instrukcję obsługi/ wskazówki bezpieczeństwa. Nie odpowiadamy za wypadki i uszkodzenia zaistniałe w wyniku nieprzestrzegania niniejszej instrukcji i wskazówek bezpieczeństwa.

Objaśnienie wskazówek na tabliczce na urządzeniu (patrz rys. 16)

1. „Ostrzeżenie - Aby zmniejszyć ryzyko zranienia, należy przeczytać instrukcję obsługi“
2. Zachować bezpieczną odległość!
3. **Ostrożnie!** - Ostre noże tnące - Przed przystąpieniem do prac naprawczych wyciągnąć wtyczkę bezpieczeństwa. Po wyłączeniu silnika noże nadal się poruszają!
4. Chronić urządzenie przed deszczem i wilgocią
5. Gwarantowany poziom mocy akustycznej
6. Zapewnić odpowiednią utylizację akumulatora
7. Używać wyłącznie akumulatorów, które są naładowane w takim samym stopniu.
8. Ostrzeżenie o niebezpieczeństwie odniesienia ran ciętych. **Uwaga!** Wirujące noże!
9. Przed wszystkimi pracami związanymi z czyszczeniem wyciągnąć wtyczkę bezpieczeństwa i wyjąć wszystkie akumulatory.

1. Wskazówki bezpieczeństwa

Właściwe wskazówki bezpieczeństwa znajdują się w załączonym zeszycie!

Ostrzeżenie!

Zapoznać się z treścią wszystkich wskazówek bezpieczeństwa, instrukcji, rysunków i danych technicznych danego elektronarzędzia. Nieprzestrzeganie niżej wymienionych instrukcji może spowodować porażenie prądem, niebezpieczeństwo pożaru lub ciężkie obrażenia.

Prosimy zachować na przyszłość wszystkie wskazówki bezpieczeństwa i instrukcje.

Zabrania się używania i obsługiwanego tego urządzenia przez dzieci! Czyszczenie i konserwacja nie mogą być wykonywane przez dzieci! Urządzenie może być stosowane przez osoby z ograniczonymi zdolnościami fizycznymi, sensorycznymi lub umysłowymi lub które mają niewystarczające doświadczenie lub wiedzę, tylko i wyłącznie pod warunkiem, że będą one nadzorowane lub zostaną pouczone odnośnie bezpiecznego użytkowania urządzenia i rozumieją, jakie zagrożenia z niego wynikają. Dzieci nigdy nie powinny bawić się tym urządzeniem.

2. Opis urządzenia i zakres dostawy

2.1 Opis urządzenia (rys. 1-15)

1. Rączka z włącznikiem
2. Górna rączka
3. Mocowanie rączki
4. Pokrywa akumulatora
5. Kosz na trawę
6. Dźwignia regulacji wysokości koszenia
7. Kłapa wyrzutowa
8. Blokada włącznika
9. Stalowy zespół koszący
- 10a. Śruba krótka - 2 szt.
- 10b. Śruba do mocowania uchwytu - 2 szt.
- 11a. Śruba długa - 2 szt.
- 11b. Dźwignia mocująca - 2 szt.
- 11c. Złączka - 2 szt.
- 11d. Podkładka - 2 szt.
12. Wtyczka bezpieczeństwa
13. Zacisk do mocowania przewodu - 2 szt.
14. Kołpak
15. Wskaźnik poziomu napięcia
16. Akumulator - 2 szt.
17. Ładowarka - 1 szt.
18. Adapter do mulczowania
19. Adapter wyrzutu bocznego
20. Dźwignia jezdna (dźwignia sprzęgła)
21. Dźwignia nastawcza prędkości
22. Przełącznik ECO / wskaźnik naładowania akumulatora

2.2 Zakres dostawy i rozpakowywanie urządzenia (rys. 2)

Prosimy sprawdzić na podstawie podanego zakresu dostawy czy produkt jest kompletny. Jeżeli stwierdzono brak części, prosimy zwrócić się w ciągu 5 dni roboczych od zakupu produktu do naszego centrum serwisowego lub punktu zakupu urządzenia przedstawiając dowód zakupu. Prosimy wziąć pod uwagę umieszczoną w informacjach serwisowych na końcu tej instrukcji tabelę świadczeń gwarancyjnych.

- Otworzyć opakowanie i ostrożnie wyciągnąć urządzenie.
- Zdjąć opakowanie oraz zabezpieczenia do transportu (jeśli jest).
- Sprawdzić, czy dostawa jest kompletna.
- Sprawdzić, czy urządzenie i wyposażenie dodatkowe nie zostały uszkodzone w transporcie.
- W razie możliwości zachować opakowanie, aż do upływu czasu gwarancji.

Niebezpieczeństwo!

Urządzenie i opakowanie nie są zabawkami! Dzieci nie mogą bawić się częściami z tworzywa sztucznego, folią i małymi elementami! Niebezpieczeństwo połknięcia i uduszenia się!

- Instrukcją oryginalną
- Wskazówki bezpieczeństwa

3. Użycie zgodne z przeznaczeniem

Kosiarka przeznaczona jest do pielęgnacji trawników i powierzchni porośniętych trawą.

Uwaga! Ze względu na ryzyko obrażeń użytkownika zabrania się stosowania kosiarki do przycinania zarośli, żywopłotów, krzaków, do cięcia i rozdrabniania pnączy lub trawy na dachach, w balkonowych skrzynkach lub do czyszczenia (zdmuchiwanie) przedmiotów ze ścieżek i jako rozdrabniacz ścierek z drzewa lub żywopłotu. Kosiarka nie może być używana jako opielacz lub glebogryzarka i do wyrównywania nierówności podłoża, jak np. kopców kretów.

Ze względów bezpieczeństwa kosiarka nie może być używana jako agregat napędzający dla innych urządzeń i akcesoriów narzędzi jakiegokolwiek rodzaju, za wyjątkiem urządzeń i akcesoriów dopuszczonych do tego celu przez producenta.

Urządzenie używać tylko zgodnie z jego przeznaczeniem. Każde użycie, odbiegające od opisanego w niniejszej instrukcji jest niezgodne z przeznaczeniem urządzenia. Za powstałe w wyniku niewłaściwego użytkownika szkody lub zranienia odpowiedzialność ponosi użytkownik/ właściciel, a nie producent.


4. Dane techniczne

Liczba obrotów silnika: 3000 min⁻¹
 Waga: 28 kg
 Szerokość koszenia: 47 cm
 Pojemność kosza na trawę: 65 l
 Poziom ciśnienia akustycznego L_{PA}: ... 79,8 dB(A)
 Współczynnik niepewności K_{PA}: 3 dB(A)
 Zmierzony poziom mocy akustycznej L_{WA}:
 92,86 dB(A)
 Współczynnik niepewności K_{WA}: 2,34 dB(A)
 Gwarantowany poziom mocy akustycznej L_{WA}:
 96 dB(A)
 Wibracje prowadnicy a_h: 1,615 m/s²
 Odchylenie K 1,5 m/s²
 Regulacja wysokości koszenia: dziewięć poziom
 25-80 mm
 Stopień ochrony: IPX4

Akumulator Power-X-Change - 2 szt.

Napięcie: 18 V d.c.
 Pojemność 5,2 Ah
 5,2 Ah plus)
 Liczba ogniw: 10

Power-X-Twincharger - 1 szt.

Napięcie wejściowe: 220-240 V~ 50-60 Hz
 Napięcie wyjściowe: 18 V d.c.
 Prąd wyjściowy: 3,0 A
 Klasa ochronności: II / 

Uwaga!

Urządzenie i ładowarka mogą być stosowane tylko i wyłącznie z akumulatorami litowo-jonowymi serii Power-X-Change!

Niebezpieczeństwo!

Hałas i wibracje

Hałas i wibracje zostały zmierzone zgodnie z normą EN 62841.

Nosić nauszники ochronne.

Oddziaływanie hałasu może spowodować utratę słuchu.

Wartości całkowite drgań (suma wektorowa 3 kierunków) mierzone są zgodnie z normą 62841.

Podane wartości emisji drgań i emisji hałasu zostały zmierzone według znormalizowanych procedur i mogą służyć jako podstawa do porów-

nywania urządzeń elektrycznych.

Podane wartości emisji drgań i emisji hałasu mogą również być wykorzystywane do wstępnej oceny obciążenia.

Ostrzeżenie:

Faktyczne wartości emisji drgań i hałasu podczas pracy z urządzeniem mogą odbiegać od podanych wartości i zależą ona od sposobu użytkowania elektronarzędzia, w szczególności od właściwości przedmiotu, który poddawany jest obróbce.

Ograniczyć czas pracy!

Należy uwzględnić wszystkie etapy cyklu pracy, w tym również np. czas, w którym elektronarzędzie pozostaje wyłączone oraz czas, w którym pracuje ono bez obciążenia.

Ograniczać powstawanie hałasu i wibracji do minimum!

- Używać wyłącznie urządzeń bez uszkodzeń.
- Regularnie czyścić urządzenie.
- Dopasować własny sposób pracy do urządzenia.
- Nie przeciążać urządzenia.
- W razie potrzeby kontrolować urządzenie.
- Nie włączać urządzenia, jeśli nie będzie używane.
- Nosić rękawice ochronne.

Ryzyka resztkowe

Nawet jeśli opisywane narzędzie elektryczne obsługiwane jest prawidłowo, zawsze występują ryzyka resztkowe. W związku z typem konstrukcji i wykonaniem narzędzia elektrycznego mogą wystąpić następujące zagrożenia:

1. Uszkodzenia płuc, w przypadku niestosowania odpowiedniej maski przeciwpyłowej.
2. Uszkodzenia słuchu, w przypadku niestosowania odpowiednich naszników ochronnych.

Ostrzeżenie!

Urządzenie w czasie pracy wytwarza pole elektromagnetyczne. Pole to w określonych warunkach może negatywnie oddziaływać na aktywne i pasywne implanty medyczne. Aby zmniejszyć niebezpieczeństwo poważnych lub śmiertelnych obrażeń, osobom z implantami medycznymi zaleca się, aby przed przystąpieniem do obsługi urządzenia skonsultowały się z lekarzem i producentem implantów medycznych.

5. Przed uruchomieniem

Kosiarka dostarczana jest w stanie częściowo zdemontowanym. Przed użyciem kosiarki należy najpierw całkowicie zamontować rączkę i kosz na trawę. Podczas montażu należy postępować zgodnie z instrukcją obsługi i kierować się zamieszczonymi w niej rysunkami.

Montaż rączki

Zmontować górną część rączki (2) i mocowanie rączki (3) tak jak pokazano na rys. 3a-3d. Wysokość koszenia może być regulowana trzypointniowo.

Ostrzeżenie!

Po obu stronach musi być ustawiona taka sama wysokość prowadnicy.

Montaż kosza na trawę (patrz rys. 4)

Podczas zakładania kosza na trawę silnik musi być wyłączony i nóż nie może się poruszać. Wyciągnąć wtyczkę bezpieczeństwa (12) i wyjąć wszystkie akumulatory napędzające urządzenie (16). Podnieść jedną ręką kłapę wyrzutową (rys. 4 / poz. 7). Trzymając drugą ręką za uchwyt kosza na trawę zawiesić od góry kosz.

Wskaźnik poziomu napełnienia pojemnika na trawę (patrz rys. 13)

Pojemnik na trawę wyposażony jest we wskaźnik poziomu napełnienia (rys. 2 / poz. 15). Jest on podnoszony przez strumień powietrza, który wytwarzany jest przez pracującą kosiarkę. Jeżeli kłapa kosiarki opada na kosz na trawę podczas koszenia, oznacza to, że pojemnik na trawę jest pełen i musi zostać opróżniony.

Regulacja wysokości cięcia

Uwaga!

Zawsze przed przystąpieniem do ustawiania wysokości koszenia wyłączyć silnik, wyjąć wtyczkę bezpieczeństwa (12) i akumulatory (16).

Przed przystąpieniem do koszenia sprawdzić, czy narzędzia tnące nie są tępe i ich mocowanie nie zostało uszkodzone. Tępe lub uszkodzone narzędzia tnące wymienić, aby uniknąć niewyważenia urządzenia. Przed przystąpieniem do kontroli wyłączyć silnik i wyciągnąć wtyczkę bezpieczeństwa.

Aby wyregulować wysokość cięcia należy

postępować w następujący sposób (patrz rys. 8):

1. Nacisnąć dźwignię (6) na zewnątrz.
2. Przesłać dźwignię (6) na żądaną wysokość cięcia.
3. Puścić dźwignię (6) i sprawdzić, czy jest poprawnie zablokowana.

Stosowanie adaptera do mulczowania (rys. 5a)

Podczas mulczowania ścięta trawa jest rozdrabniana w zamkniętym korpusie kosiarki i następnie rozprowadzana po trawniku. Nie ma konieczności zbierania i utylizacji skoszonej trawy.

Wskazówka! Mulczowanie jest możliwe tylko przy stosunkowo krótkiej trawie.

Ostrzeżenie!

Zawsze przed zamontowaniem adaptera do mulczowania wyłączyć silnik, wyjąć wtyczkę bezpieczeństwa (12) i akumulatory (16).

Aby korzystać z funkcji mulczowania należy zdjąć worek na trawę, wsunąć adapter do mulczowania (rys. 5a / poz. 18) w otwór wyrzutowy i zamknąć kłapę wyrzutową.

Wyrzut boczny (rys. 5b)

Aby używać wyrzutu bocznego musi być zamontowany adapter do mulczowania (poz. 18). Zawiesić adapter wyrzutu bocznego (poz. 19) tak jak pokazano na rys. 5b.

Ładowanie akumulatora (rys. 10-12)

1. Wyjąć akumulator z urządzenia. W tym celu nacisnąć przycisk blokady.
2. Sprawdzić, czy napięcie na tabliczce znamionowej ładowarki jest zgodne z napięciem sieciowym. Włożyć wtyczkę zasilania ładowarki (17) do gniazdka. Zielona dioda LED zaczyna migać.
3. Włożyć akumulator (16) do ładowarki (17).
4. W tabeli w punkcie „Wskazania diod na ładowarce” objaśniono znaczenie wskaźników diod na ładowarce.

Podczas ładowania akumulator może nieco się nagrzać. Jest to normalne zjawisko.

Jeśli ładowanie akumulatora nie jest możliwe, proszę sprawdzić,

- czy jest napięcie w gniazdku
- czy styk na kontaktach ładowarki jest prawidłowy.

Jeśli ładowanie akumulatora nadal nie jest możliwe, prosimy przesłać na adres naszego serwisu obsługi klientów

- ładowarkę
- oraz akumulator

Aby zapewnić odpowiednią przesyłkę urządzenia, prosimy skontaktować się z naszym serwisem obsługi klienta lub punktem sprzedaży, w którym nabyto urządzenie.

Przy wysyłce lub utylizacji akumulatorów lub urządzeń akumulatorowych zwracać uwagę na to, aby były pojedynczo zapakowane w plastikowy worek, aby uniknąć zwarcia i pożaru!

Odpowiednie i regularne ładowanie akumulatora zapewnia jego długą żywotność. Ładowanie jest konieczne, jeśli stwierdzi się, że moc urządzenia się zmniejsza. Nie rozładowywać całkowicie akumulatora. Prowadzi to do uszkodzenia akumulatora!

Montaż akumulatora (rys. 12a/12b)

Otworzyć pokrywę akumulatora (poz. 4). Włożyć akumulatory w mocowanie tak jak pokazano na rysunku.

Aby osiągnąć najwyższą wydajność (czas pracy i wydajność koszenia) należy zawsze stosować akumulatory o takiej samej pojemności. Oprócz tego w dwóch przeciwległych mocowaniach A i B (rys. 12a) można zamontować akumulatory o różnej pojemności.

Należy jednak zawsze przestrzegać zasady, że w baterii akumulatorów mogą być montowane wyłącznie akumulatory o tej samej pojemności i muszą znajdować się w niej zawsze 2 akumulatory (rys. 15).

Można np. w jednej baterii akumulatorów zamontować 2 akumulatory 4,0 Ah, a w przeciwległej baterii 2 akumulatory 5,2 Ah.

Wskazówka!

Używać wyłącznie akumulatorów, które są tak samo mocno naładowane. Nie wkładać jednocześnie pełnych i częściowo rozładowanych akumulatorów. Ładować zawsze jednocześnie obydwie/wszystkie akumulatory.

Czas trwania ładowania musi odpowiadać czasowi koniecznemu do naładowania bardziej rozładowanego akumulatora. Przed użyciem należy zawsze całkowicie naładować obydwie/

wszystkie akumulatory. Zamknąć pokrywę akumulatora opuszczając ją. Zwrócić przy tym uwagę na to, aby się poprawnie zatrzasnęła.

Wskaźnik poziomu naładowania akumulatora (rys. 10)

Przycisnąć przełącznik wskaźnika poziomu naładowania akumulatora (rys. 10 / poz. A). Wskaźnik poziomu naładowania akumulatora (rys. 10 / poz. B) sygnalizuje stan naładowania akumulatora za pomocą 3 diod LED.

Poziom naładowania akumulatorów można odczytać na wskaźniku (rys. 6 / poz. 22) na górnej ręczce. Wskaźnik nie działa, jeżeli używane są akumulatory Multi-Ah (np. 4-6Ah).

Wszystkie 3 diody LED się świecą:
Akumulator jest całkowicie naładowany.

Świecą się 1 lub 2 diody LED:
Wystarczający do pracy poziom naładowania akumulatora.

1 dioda LED miga:
Akumulator jest rozładowany, należy naładować akumulator.

Wszystkie diody LED migają:
Temperatura akumulatora poniżej wartości minimalnej. Odłączyć akumulator od ładowarki i pozostawić go na jeden dzień w temperaturze pokojowej. Jeżeli błąd się powtórzy, oznacza to, że akumulator został głęboko rozładowany i jest uszkodzony. Wyjąć akumulator z urządzenia. Zabrać się do używania lub ładowania uszkodzonych akumulatorów.

Ostrożnie!
Nigdy nie parkować kosiarki na słońcu. Zamontowane w nim akumulatory mogłyby się nagrzać do zbyt wysokiej temperatury.

6. Obsługa

Ostrożnie!
Kosiarka wyposażona jest w wyłącznik bezpieczeństwa, aby zapobiec nieuprawnionemu użyciu. Bezpośrednio przed uruchomieniem kosiarki włożyć wtyczkę bezpieczeństwa (rys 7). Wtyczkę bezpieczeństwa z powrotem wyjąć w przypadku przerwania lub zakończenia pracy.

Wskazówka!
Ze względów bezpieczeństwa nie można uruchomić kosiarki akumulatorowej, gdy znajduje się nachylona pod kątem $\sim 60^\circ$ lub większym.

Ostrożnie!
W celu uniknięcia przypadkowego włączenia kosiarki, jest ona wyposażona w blokadę włącznika (rys. 6 / poz. 8), która musi zostać wciśnięta zanim będzie można nacisnąć ręczkę z włącznikiem (rys. 6 / poz. 1). Zwolnienie ręczki z włącznikiem powoduje wyłączenie kosiarki. Uruchomienie może trwać kilkanaście sekund (Aby ułatwić rozruch kosiarkę lekko pochylić do tyłu (rys. 14)). Powtórzyć kilkakrotnie ten proces, aby upewnić się, że urządzenie działa prawidłowo. Przed rozpoczęciem wszelkich prac konserwacyjnych bądź napraw zawsze należy się upewnić, że nóż się nie porusza, wtyczka bezpieczeństwa (12) jest wyciągnięta i akumulatory (16) zostały wyjęte z urządzenia.

Ostrzeżenie! Nigdy nie otwierać klapy wyrzutowej, podczas opróżniania pojemnika na trawę i jeżeli silnik pracuje. Poruszający się nóż może być przyczyną obrażeń.

Zawsze starannie mocować klapę wyrzutową i kosz na trawę. Przed zdjęciem tych elementów zawsze najpierw wyłączyć silnik i wyciągnąć wtyczkę bezpieczeństwa (12).

Napęd jezdny
Zaciągnięcie dźwigni (rys. 6 / poz. 20) powoduje zamknięcie sprzęgła do napędu jezdnego i, gdy silnik jest włączony, kosiarka zaczyna jechać. Odpowiednio wcześniej puścić dźwignię jezdną, aby zatrzymać jadącą kosiarkę. Przed pierwszym koszeniem należy przeciwdziałać uruchamianiu i zatrzymywaniu ruchu kosiarki, aby dobrze zapoznać się z jej zachowaniem podczas jazdy.

Regulacja prędkości kosiarki (Vario Speed)
Prędkość kosiarki może być regulowana bezstopniowo. W tym celu przekręcić dźwignię nastawczą (rys. 6 / poz. 21) do przodu aż do osiągnięcia żądanej prędkości.

Wskazówka! Napęd jezdny pracuje tylko gdy silnik jest włączony. Z tego powodu należy zawsze najpierw uruchomić silnik i dopiero po osiągnięciu nominalnej liczby obrotów silnika nacisnąć dźwignię jezdną / dźwignię sprzęgła (20). Zaleca się dostosować prędkość kosiarki do długości źdźbeł koszonego trawnika. Należy wybrać tym niższą prędkość im wyższa jest koszona trawa.

Zawsze należy zachować ustalony przez położenie prowadnic odstęp bezpieczeństwa między obudową noży i użytkownikiem. Zachować szczególną ostrożność podczas koszenia i zmian kierunku na nasypach i zboczach. Podczas pracy zachować zawsze bezpieczną postawę, nosić obuwie z antypoślizgową podeszwą i długie spodnie. Kosić zawsze w poprzek zbocza. Z przyczyn bezpieczeństwa koszenie na zboczach o nachyleniu powyżej 15° nie jest dozwolone.

Zachować szczególną ostrożność podczas cofania i ciągnięcia kosiarki. Niebezpieczeństwo potknięcia!

Wskazówki odnośnie odpowiedniego koszenia

Zaleca się kosić w taki sposób, aby skoszone pasy lekko się pokrywały. Kosić tylko przy użyciu naostrzonych, nieszkodzonych noży. Pozwala to uniknąć strzępienia się źdźbeł trawy i jej żółknięcia. Optymalny wynik koszenia osiąga się przez koszenie pasami po linii prostej. Koszone pasy trawnika powinny się pokrywać o kilka centymetrów, aby nie pominąć żadnego fragmentu trawnika.

Częstotliwość koszenia zależy od prędkości wzrostu trawy. W głównym okresie wzrostu (maj - czerwiec) należy kosić 2 razy w tygodniu, w pozostałym okresie raz w tygodniu. Wysokość koszenia powinna wynosić ok. 4 - 6 cm, przy czym przyrost do następnego koszenia powinien wynosić ok. 4 - 5 cm. Przy normalnej wysokości murawy (do 8 cm) trawę można od razu skosić na żadaną wysokość. Jeżeli trawa urosła więcej, nie należy w żadnym wypadku popełnić błędu, jakim byłoby skoszenie trawnika od razu do normalnej wysokości. Miałyby to negatywny wpływ na stan trawnika. Jeżeli wysokość trawy przekracza 10 cm należy najpierw wykonać wstępne koszenie z najwyższą wysokością koszenia.

Wskazówka!

W zależności od wybranej wysokości koszenia ulega zmianie wydajność kosiarki (maksymalna powierzchnia, którą można jednorazowo skosić).

Zawsze utrzymywać w czystości podwozie kosiarki i usuwać osadzające się resztki trawy. Nagromadzone resztki utrudniają uruchomienie urządzenia, obniżają jakość koszenia i utrudniają wyrzucanie skoszonej trawy. Podczas koszenia na pochylonym terenie li-

nia cięcia musi przebiegać zawsze w poprzek zbocza. Przez ustawienie kosiarki ukośnie do góry zapobiega się jej niekontrolowanemu ześlizgnięciu. Wybierać wysokość koszenia w zależności od faktycznej wysokości trawnika. Powtarzać koszenie w taki sposób, aby na raz nie było ścinane więcej niż 4 cm trawy.

Zawsze przed przystąpieniem do kontroli noża wyłączyć silnik, wyciągnąć wtyczkę bezpieczeństwa (12) i wyjąć akumulatory (16). Pamiętać o tym, że po wyłączeniu silnika nóż przez kilkanaście sekund nadal się porusza. Nigdy nie próbować zatrzymać noża. Regularnie sprawdzać, czy nóż jest prawidłowo zamocowany, w dobrym stanie i dobrze zaostrowany. W przypadku stwierdzenia nieprawidłowości wymienić lub naostrzyć nóż. W przypadku, gdy poruszający się nóż uderzy o przeszkodę, należy wyłączyć kosiarkę i odczekać, aż nóż się przestanie poruszać. Następnie sprawdzić stan noża i jego mocowania. Jeżeli stwierdzono uszkodzenia, należy wymienić odpowiednie części.

Jeżeli na trawniku pozostają resztki skoszonej trawy, kosz na trawę musi zostać opróżniony. **Uwaga!** Przed zdjęciem kosza na trawę należy wyłączyć silnik i odczekać, aż narzędzie tnące się zatrzyma. Wyciągnąć wtyczkę bezpieczeństwa (12).

Aby zdjąć kosz na trawę podnieść jedną ręką kłapę wyrzutową i trzymając drugą ręką za uchwyt zdjąć kosz. Zgodnie z przepisami bezpieczeństwa kłapa wyrzutowa opada przy zdejmowaniu kosza na trawę i zamyka tylny otwór wyrzutowy. Jeżeli w otworze pozostają resztki trawy, wówczas dla ułatwienia uruchomienia silnika należy cofnąć kosiarkę o ok. 1m. Aby usunąć resztki skoszonej trawy z obudowy kosiarki lub narzędzia, należy użyć do tego celu odpowiedniego przedmiotu, np. szczotki. Nigdy nie usuwać resztek ręką lub butem/stopą.

Aby zapewnić optymalne zbieranie skoszonej trawy należy po każdym użyciu oczyścić od środka kosz.

Podczas zakładania kosza silnik musi być wyłączony, wtyczka bezpieczeństwa musi być wyciągnięta z gniazda i narzędzie tnące nie może się poruszać.

Podnieść jedną ręką kłapę wyrzutową i trzymając drugą ręką za uchwyt zawiesić kosz.

7. Czyszczenie, konserwacja i zamawianie części zamiennych

Niebezpieczeństwo!

Przed wszystkimi pracami związanymi z czyszczeniem wyciągnąć wtyczkę bezpieczeństwa (rys. 7/poz. 12) i wyjąć wszystkie akumulatory (16).

7.1 Czyszczenie

- Urządzenia zabezpieczające, szczeliny wentylacyjne i obudowa silnika powinny być w miarę możliwości zawsze wolne od pyłu i zanieczyszczeń. Urządzenie wytrzeć czystą ściereczką lub przedmuchać sprężonym powietrzem o niskim ciśnieniu.
- Nigdy nie czyścić kosiarki pod bieżącą wodą, zwłaszcza pod ciśnieniem.
- Zaleca się czyszczenie urządzenia bezpośrednio po każdorazowym użyciu.
- Urządzenie czyścić regularnie wilgotną ściereczką z niewielką ilością szarego mydła. Nie używać żadnych środków czyszczących ani rozpuszczalników; mogą one uszkodzić części urządzenia wykonane z tworzywa sztucznego. Należy uważać, aby do wnętrza urządzenia nie dostała się woda.

7.2 Konserwacja

- Zlecić wymianę zużytych lub uszkodzonych noży, elementów mocujących noże oraz sworzni upoważnionemu specjalście, przy czym wymieniać te części zawsze jako cały zestaw, aby zachować wyważenie urządzenia.
- Aby można było bezpiecznie pracować z kosiarką zapewnić, że wszystkie elementy mocujące (śruby, nakrętki itd.) zawsze są mocno dokręcone.
- Często sprawdzać czy pojemnik na trawę nie przedstawia śladów zużycia.
- Wymienić wszelkie zużyte lub uszkodzone części.
- Aby zapewnić długi okres użytkowania należy oczyścić i następnie naoliwić wszystkie śruby, koła oraz osie.
- Regularna pielęgnacja kosiarki zapewnia nie tylko jego dłuższą trwałość i wydajność, lecz również umożliwia dokładniejsze i prostsze koszenie trawnika.
- Najszybciej zużywającą się częścią urządzenia jest nóż. Regularnie sprawdzać stan noża i jego mocowanie. Jeżeli nóż jest zużyty, należy go natychmiast wymienić lub

naostrzyć. Wystąpienie nadmiernych wibracji kosiarki oznacza, że nóż jest niewyważony lub wykrzywił się na skutek uderzenia. W takim przypadku musi zostać wymieniony lub naprawiony.

- We wnętrzu urządzenia nie ma innych części wymagających konserwacji.

Lampy można wymienić na nowe tylko przy użyciu oryginalnych części zamiennych. Proszę skontaktować się z działem obsługi klienta firmy Einhell.

7.3 Wymiana noża

Ze względów bezpieczeństwa zaleca się wykonywać wymianę noży w autoryzowanym serwisie. **Ostrożnie!** Wyciągnąć wtyczkę bezpieczeństwa i wyjąć akumulatory (16). Nosić rękawice ochronne! Używać tylko oryginalnych noży, ponieważ w przeciwnym wypadku poprawne funkcjonowanie i bezpieczeństwo nie są gwarantowane.

Aby wymienić nóż należy postępować w następujący sposób:

1. Odkręcić śrubę mocującą (patrz rys. 9).
2. Zdjąć nóż i wymienić go na nowy.
3. Podczas zakładania nowego noża zwrócić uwagę na kierunek montażu noża. Skrzydła noża powinny być skierowane w stronę silnika (patrz rys. 9). Mocowania muszą odpowiadać otworom w nożu. (patrz rys. 9)
4. Następnie z powrotem mocno dokręcić śrubę mocującą. Moment dokręcania powinien wynosić ok. 25 Nm.
Na koniec sezonu należy przeprowadzić ogólne oględziny kosiarki i usunąć wszystkie nagromadzone resztki. Każdorazowo przed rozpoczęciem sezonu niezbędna jest kontrola stanu noża. W celu zlecenia napraw należy zwrócić się do naszego punktu obsługi klienta. Stosować tylko oryginalne części zamienne.

7.4 Zamawianie części wymiennych:

Podczas zamawiania części zamiennych należy podać następujące dane:

- Typ urządzenia
- Numer artykułu urządzenia
- Numer identyfikacyjny urządzenia
- Numer części zamiennej

Aktualne ceny artykułów i informacje znajdują się na stronie: www.Einhell-Service.com

8. Składowanie i transport

Wyjąć akumulator(y).

Składowanie

Urządzenie i jego wyposażenie dodatkowe powinny być przechowywane w ciemnym, suchym i nienarażonym na ujemne temperatury pomieszczeniu, w miejscu niedostępnym dla dzieci.

Optymalna temperatura składowania wynosi od 5 °C do 30 °C. Urządzenie przechowywać w oryginalnym opakowaniu.

Transport

- Zamontować (o ile występuje) wyposażenie ochronne przewidziane do transportu urządzenia.
- Aby ułatwić transport lub składowanie urządzenia otworzyć na tyle dźwignię mocującą (rys. 3b / poz. 11b), aby można było w tym miejscu złożyć rączkę. Zwrócić przy tym uwagę na to, aby nie uszkodzić przewodu lub drążków rączki.
- Chronić urządzenie przed uszkodzeniami i silnymi wibracjami, które mogą wystąpić szczególnie podczas transportu w pojazdach.
- Zabezpieczyć urządzenie przed przewróceniem się lub zsunięciem.

9. Utylizacja i recykling

Sprzęt umieszczony jest w opakowaniu zapobiegającym uszkodzeniom w czasie transportu. Opakowanie jest surowcem i nadaje się do powtórnego użytku lub do recyklingu. Urządzenie oraz jego osprzęt składają się z różnych rodzajów materiałów, jak np. metal i tworzywa sztuczne. Nie wyrzucać uszkodzonych urządzeń do śmietnika! W celu odpowiedniej utylizacji należy oddać urządzenie do specjalistycznego punktu zbiórki odpadów. Informacji o specjalistycznych punktach zbiórki odpadów udziela administracja komunalna.

10. Wskazania diod na ładowarce

Stan diod		Znaczenie i postępowanie
Czerwona dioda LED	Zielona dioda LED	
nie świeci się	miga	Stan gotowości Ładowarka podłączona jest do sieci i znajduje się w stanie gotowości. Brak akumulatora w ładowarce.
świeci się	nie świeci się	Ładowanie Trwa ładowanie akumulatora w przyspieszonym trybie. Informacje odnośnie czasu ładowania znajdują na ładowarce. Wskazówka! W zależności od aktualnego poziomu naładowania akumulatora faktyczny czas ładowania może odbiegać od podanego.
nie świeci się	świeci się	Akumulator jest naładowany i jest gotowy do użytku. (READY TO GO) Następnie ładowarka przełącza się automatycznie na proces ładowania ochronnego, który trwa aż do całkowitego naładowania akumulatora. Aby akumulator się całkowicie naładował należy pozostawić go na ok. 15 minut dłużej na ładowarce. Postępowanie: Wyjąć akumulator z ładowarki. Odłączyć ładowarkę od zasilania.
miga	nie świeci się	Ładowanie adaptacyjne Ładowarka pracuje w trybie ładowania ochronnego. Z przyczyn bezpieczeństwa proces ładowania akumulatora jest wolniejszy i trwa dłużej niż podany czas. Może to wystąpić z następujących przyczyn: - Od ostatniego ładowania akumulatora upłynęło bardzo dużo czasu. - Temperatura akumulatora wykracza poza zalecany zakres. Postępowanie: Mimo to dalsze ładowanie akumulatora jest możliwe; zaczekać, aż zakończy się proces ładowania.
miga	miga	Błąd Nie jest możliwe naładowanie akumulatora. Akumulator jest uszkodzony. Postępowanie: Zabrania się ładowania uszkodzonych akumulatorów. Wyjąć akumulator z ładowarki.
świeci się	świeci się	Nieprawidłowa temperatura Temperatura akumulatora jest za wysoka (np. pod wpływem bezpośredniego promieniowania słonecznego) lub za niska (poniżej 0° C) Postępowanie: Wyjąć akumulator z ładowarki i pozostawić go na jeden dzień w temperaturze pokojowej (ok. 20° C).

11. Wyszukiwanie usterek

Błąd	Możliwa przyczyna	Usuwanie
Silnik nie uruchamia się	<ul style="list-style-type: none"> a) Poluzowanie się złączy na silniku b) Urządzenie stoi w wysokiej trawie c) Zapchana obudowa kosiarki d) Wtyczka bezpieczeństwa wyciągnięta z gniazda e) Akumulator jest włożony nieprawidłowo 	<ul style="list-style-type: none"> a) Zlecić kontrolę warsztatowi serwisowemu producenta b) Uruchomić urządzenie na niskiej trawie lub już skoszonych powierzchni; w razie potrzeby zmienić wysokość cięcia c) Oczyszczyć obudowę, aby nóż mógł się swobodnie poruszać d) Włożyć wtyczkę bezpieczeństwa (patrz punkt 6) e) Wyjąć akumulator i włożyć z powrotem (patrz punkt 5)
Moc silnika obniża się	<ul style="list-style-type: none"> a) Za wysoka lub zbyt wilgotna trawa b) Zapchana obudowa kosiarki c) Wysoki stopień zużycia noża d) Spada moc akumulatora 	<ul style="list-style-type: none"> a) Skorygować wysokość cięcia b) Oczyszczyć obudowę c) Wymienić nóż d) Sprawdzić poziom naładowania akumulatora i w razie potrzeby naładować akumulator (patrz punkt 5)
Nierówne koszenie	<ul style="list-style-type: none"> a) Zużyty nóż b) Niepoprawna wysokość cięcia 	<ul style="list-style-type: none"> a) Wymienić lub naostrzyć nóż b) Skorygować wysokość cięcia

Wskazówka! Urządzenie wyposażone jest w termowyłącznik, który w celu ochrony akumulatora i silnika wyłącza je w przypadku przeciążenia i automatycznie po krótkiej przerwie włącza, jeżeli urządzenie ostygło.



Symbol przekreślonego kołowego kontenera na odpady jest symbolem selektywnego zbierania odpadów i oznacza zakaz umieszczania zużytego sprzętu łącznie z innymi odpadami. Symbol ten oznacza jednocześnie, że sprzęt został wprowadzony do obrotu po dniu 13 sierpnia 2005 r. Jednocześnie informujemy, że: 1) na terenie RP istnieje system zbierania, w tym zwrotu, zużytego sprzętu – w tym punkty selektywnej zbiórki i/lub lokalne punkty zbiórki, sklepy czy inne punkty sprzedaży sprzętu. Szczegółową informację uzyskasz u swojego sprzedawcy; 2) każde gospodarstwo domowe spełnia istotną rolę w przyczynianiu się do ponownego użycia i odzysku, w tym recyklingu, zużytego sprzętu; 3) do produkcji sprzętu użyto niebezpiecznych substancji, mieszanin oraz części składowych, które mogą powodować potencjalne, niebezpieczne skutki dla środowiska i zdrowia ludzi, dlatego też konieczne jest prawidłowe użytkowanie sprzętu oraz jego recykling.

Należy pamiętać o tym, aby przed oddaniem urządzenia do utylizacji wyjąć z niego akumulatory i elementy oświetleniowe (np. żarówkę).

Przedruk lub innego rodzaju powielanie dokumentacji wyrobów oraz dokumentów towarzyszących, nawet we fragmentach dopuszczalne jest tylko za wyraźną zgodą firmy Einhell Germany AG.

Zmiany techniczne zastrzeżone

Informacje serwisowe

Posiadamy partnerów serwisowych we wszystkich krajach wymienionych w tym certyfikacie gwarancji. Odpowiednie dane kontaktowe znajdują Państwo w tym certyfikacie gwarancji. Nasi partnerzy są do Państwa dyspozycji we wszystkich kwestiach serwisowych takich jak naprawa, zamawianie części zamiennych i zużywalnych oraz materiałów eksploatacyjnych.

Należy wziąć pod uwagę, że następujące części tego produktu podlegają normalnemu podczas eksploatacji lub naturalnemu zużyciu bądź że następujące części konieczne są jako materiały eksploatacyjne.

Kategoria	Przykład
Części zużywające się*	Akumulator
Materiał eksploatacyjny/części eksploatacyjne*	Nóż
Brakujące części	

* nie zawsze wchodzi w zakres dostawy!

W przypadku stwierdzenia wad lub błędów prosimy o odpowiednie zgłoszenie na stronie internetowej www.Einhell-Service.com. Prosimy zamieścić dokładny opis błędu oraz odpowiedzieć na poniższe pytania:

- Czy urządzenie na początku działało czy też było uszkodzone od samego początku?
- Czy przed wystąpieniem usterki zwrócili Państwo uwagę na coś szczególnego (oznaki przed usterką)?
- Pod jakim względem urządzenie działa Państwa zdaniem nieprawidłowo (główny objaw)?
Prosimy o podanie opisu.

Certyfikat gwarancji

Szanowny kliencie, szanowna klientko!

Nasze produkty podlegają surowej kontroli jakości. Jeżeli pomimo tego stwierdzą Państwo usterki w funkcjonowaniu urządzenia, przepraszamy za spowodowane niedogodności i prosimy o zwrócenie się do naszego biura serwisowego pod wskazanym na karcie gwarancyjnej adresem. Jesteśmy również do Państwa dyspozycji pod wskazanym numerem telefonu biura serwisowego. Dla spełnienia roszczeń gwarancyjnych obowiązują następujące postanowienia:

1. Warunki gwarancji odnoszą się jedynie do konsumentów, tzn. osób fizycznych, które nie używają tego produktu do działalności przemysłowej, rzemieślniczej lub innej działalności gospodarczej. Poniższe warunki gwarancji obejmują świadczenia w ramach dodatkowej gwarancji, które producent urządzenia oferuje nabywcom nowych urządzeń dodatkowo do przysługującej zgodnie z przepisami prawa rękojmi. Poprzez udzielenie tej gwarancji przyznane Państwu ustawowo uprawnienia z tytułu rękojmi nie ulegają zmianie. Nasze świadczenia gwarancyjne udzielane są Państwu bezpłatnie.
2. Świadczenie gwarancyjne obejmuje wyłącznie wady nowego urządzenia wymienionego niżej producenta wynikające z błędów w produkcji urządzenia lub w materiale, o ile urządzenie zostało nabyte na terenie Unii Europejskiej i ogranicza się do usunięcia powyższych wad bądź wymiany urządzenia, według decyzji producenta. Prosimy pamiętać o tym, że zgodnie z przeznaczeniem nasze produkty nie zostały skonstruowane do prac w ramach działalności o charakterze gospodarczym, rzemieślniczym bądź profesjonalnym. Tym samym, w przypadku użytku urządzenia podczas okresu gwarancyjnego w zakładach rzemieślniczych, przemysłowych i innej działalności gospodarczej lub eksploatacji pod podobnym obciążeniem postanowienia umowy gwarancyjnej tracą moc. W przypadku artykułów należących do linii wyrobów „Professional” powyższe wykluczenie odnośnie użytkowania w ramach działalności o charakterze gospodarczym, rzemieślniczym bądź profesjonalnym nie ma zastosowania.
3. Gwarancji nie podlegają:
 - szkody wynikające z niestosowania się do instrukcji montażu lub nieprawidłowej instalacji, nieprzestrzegania instrukcji obsługi (np. podłączenie do nieprawidłowego napięcia sieciowego lub nieprawidłowego rodzaju prądu), nieprzestrzegania zaleceń odnośnie konserwacji i bezpieczeństwa, oddziaływania anormalnych warunków otoczenia (np. uszkodzenia na skutek upadku urządzenia), jak i szkody powstałe na skutek niedostatecznej konserwacji i pielęgnacji urządzenia.
 - szkody wynikające z niedozwolonego lub nieprawidłowego stosowania urządzenia (np. przeciążenia urządzenia lub stosowanie innych niż zalecane narzędzi i akcesoriów), nieprzestrzegania zaleceń odnośnie konserwacji i bezpieczeństwa, szkody powstałe na skutek ciał obcych w urządzeniu (np. piasek, kamienie, pył lub kurz oraz szkody podczas transportu), stosowania siły przy obsłudze urządzenia lub oddziaływania zewnętrznego (np. uszkodzenia na skutek upadku urządzenia).
 - uszkodzenia urządzenia lub jego części, które powstały na skutek normalnego prawidłowego lub innego naturalnego zużycia. Przykładowo akumulatory podlegają naturalnemu zużyciu i odpowiednio do ich budowy zdolne są do ograniczonej liczby cykli. Negatywny wpływ na zużycie mają obciążenia, którym są one poddawane, prędkość ładowania oraz ekspozycja ich na działanie wysokich bądź niskich temperatur, wibracji i uderzeń.
4. Okres gwarancji wynosi 2 lata licząc od dnia kupna urządzenia. Roszczenia gwarancyjne winny być zgłaszane przed upływem dwóch tygodni od momentu stwierdzenia usterki. Po upływie okresu objętego gwarancją wyklucza się możliwość spełnienia roszczeń gwarancyjnych. Naprawa bądź wymiana urządzenia nie powodują przedłużenia okresu gwarancyjnego ani rozpoczęcia biegu nowego okresu gwarancyjnego na zamienione urządzenie ani na zastosowane części zamienne. Obowiązuje to również w przypadku interwencji serwisowej na miejscu.
5. W celu przedstawienia roszczeń gwarancyjnych należy zgłosić uszkodzone urządzenie na następującej stronie: www.Einhell-Service.com. Proszę mieć przygotowany rachunek lub inny dokument zakupu nowego urządzenia. Urządzenia, które przysłane zostały bez dowodu zakupu lub tabliczki znamionowej, nie są objęte świadczeniami gwarancyjnymi, ponieważ nie ma możliwości ich przyporządkowania. Jeżeli wada objęta jest świadczeniem gwarancyjnym, otrzymają Państwo niezwłocznie naprawione lub nowe urządzenie.
6. Jeżeli urządzenie zostało przewiezione do innego państwa Unii Europejskiej niż państwo, w którym je nabyto, wówczas świadczenie gwarancyjne zostanie udzielone przez lokalnego partnera serwisowego. Roszczenie z tytułu gwarancji nie przysługuje, jeżeli urządzenie zostało wywiezione poza teren Unii Europejskiej.

Naturalnie istnieje możliwość usunięcia usterek i wad nieobjętych gwarancją bądź po jej upływie za zwrotem kosztów. W tym celu prosimy przesłać urządzenia na adres naszego biura serwisowego. W przypadku części zużywających się, materiałów eksploatacyjnych oraz brakujących części zwracamy uwagę na ograniczenia tej gwarancji zgodnie z informacjami serwisowymi zamieszczonymi w tej instrukcji obsługi.

Gwarant/ Usługa: Einhell Polska Sp. z o.o., ul. Wymysłowskiego 1, PL-55-080 Nowa Wieś Wrocławska

Tehlike!

Yaralanmaları ve hasarları önlemek için aletlerin kullanımında bazı iş güvenliği önlemlerinin alınması gereklidir. Bu nedenle Kullanma Talimatını / Güvenlik Uyarılarını dikkatlice okuyun. İçerdiği bilgilere her zaman ulaşabilmek için kullanma talimatını iyi bir yerde saklayın. Aleti kullanmak için başka kişilere verdiğinizde bu Kullanma Talimatını / Güvenlik Uyarılarını da birlikte verin. Firmamız, kullanma talimatına riayet etmemekten kaynaklanan iş kazaları ve hasarlardan herhangi bir sorumluluk üstlenmez.

Makine üzerindeki uyarı etiketlerinin açıklaması (bakınız Şekil 16)

1. „İkaz - Makineyi kullanmadan önce Kullanma Talimatını okuyunuz“!
2. Uzak durun!
3. Dikkat! - Keskin bıçak – Onarım çalışmalarına başlamadan önce emniyet socketini çıkarın. Motor kapatıldıktan sonra bıçaklar dönmeye devam eder!
4. Çim biçme makinesini yağmur ve suya maruz bırakmayın
5. Garanti edilen ses güç seviyesi: xx dB
6. Aküyü yönetmeliklere uygun olarak bertaraf edin
7. Aynı şarj durumuna sahip aküleri kullanın.
8. Kesilme yaralanması ikazı. Dikkat dönen bıçak.
9. Tüm temizleme çalışmalarında emniyet socketini çekin (Şekil 7 / Poz. 12) ve aküleri (16) sökün.

1. Güvenlik uyarıları

Güvenlik uyarıları ekteki kitapçıkta bulunur!

İkaz!

Bu elektrikli aletin açıklanan bütün güvenlik uyarıları, talimatlar, görseller ve teknik özelliklerini okuyun. Aşağıdaki talimatlara riayet edilmemesi durumunda elektrik çarpması, yangın ve/veya ağır yaralanmalar meydana gelebilir.

Güvenlik uyarıları ve talimatları gelecekte kullanılmak için saklayın.

Bu cihazın çocuklar tarafından kullanılması yasaktır. Cihazın temizlenmesi ve bakımının çocuklar tarafından yapılması yasaktır. Bu cihaz kısıtlı, fiziksel, sensörük veya zihinsel özelliklere sahip veya tecrübe ve bilgi açısından donanımlı olmayan kişiler tarafından kullanılmasına ancak, kullanım esnasında gözetim altında tutulduklarında veya

cihazın güvenli kullanımı konusunda bilgilendirildiklerinde ve oluşacak tehlikeleri anladıklarında izin verilir. Çocukların cihaz ile oynamaları yasaktır.

2. Alet açıklaması ve sevkiyatın içeriği**2.1 Alet açıklaması (Şekil 1-15)**

1. Kumanda şalteri
2. Üst dümen
3. Dümen tutma elemanı
4. Akü bölmesi kapağı
5. Çim toplama torbası
6. Kesim yüksekliği ayar kolu
7. Dışarı atma kapağı
8. Çalıştırma kilidi
9. Çelik biçme ünitesi
- 10a. 2x kısa civata
- 10b. 2x sap civatası
- 11a. 2x uzun civata
- 11b. 2x sıkma kolu
- 11c. 2x ara parça
- 11d. 2x rondela
12. Emniyet socketi
13. 2x Kablo tutma mandalı
14. Jant kapağı
15. Dolum seviye göstergesi
16. 2x Akü
17. 1x Akü şarj cihazı
18. Yonga (malçlama) adaptörü
19. Yandan atma adaptörü
20. Sürüş kolu (debriyaj kolu)
21. Sürüş hızı ayar kolu
22. Şalter Eco/ Akü göstergesi

2.2 Teslimat kapsamı ve ambalajı açma (Şekil 2)

Satın almış olduğunuz ürünün eksik parçası olup olmadığını sevkiyatın içeriği listesi ile kontrol edin. Herhangi bir parçanın eksik olması durumunda ürünü satın aldıktan sonra en geç 5 iş günü içinde geçerli fiş veya faturayı ibraz ederek servis merkezine veya aleti satın aldığınız mağazaya başvurun. Bu konuda kullanma talimatının sonunda bulunan servis bilgilerindeki garanti hizmetleri tablosunu dikkate alınız.

- Ambalajı açın ve aleti dikkatlice ambalajın içinden çıkarın.
- Ambalaj malzemelerini ve ambalaj ve transport emniyetlerini sökün (bulunması halinde).
- Ambalaj içindeki parçaların eksik olup olmadığını kontrol edin.
- Alet ve aksesuar parçalarının transport

esnasında hasar görüp görmediğini kontrol edin.

- Garanti süresi doluncaya kadar mümkün olduğunda ambalaj malzemelerini saklayın.

Tehlike!

Alet ve ambalaj malzemeleri oyuncak değildir! Çocukların plastik poşet, folyo ve küçük parçalar ile oynaması yasaktır! Çocukların küçük parçaları yutma ve poşetler nedeniyle boğulma tehlikesi vardır!

- Orijinal kullanma talimatı
- Güvenlik uyarıları

3. Kullanım amacına uygun kullanım

Çim biçme makinesi çimlerin bakımı için tasarlanmıştır.

Dikkat! Yaralanma tehlikesi oluşturacağından çim biçme makinesi çalılık, çit, yabancı otların veya sardırılmış şekildeki bitkilerin veya çatı katlarındaki çimlerin, balkon saksılarındaki bitkilerin kesilmesinde veya yürüyüş yollarının temizlenmesi (aspirasyon) ve ağaç, çit ve dal artıklarının öğütülmesi işleminde kullanılması yasaktır. Çim biçme makinesi ayrıca, örneğin köstebek yuvalarının düzeltilmesi işlemi gibi arazi üzerindeki pürüzlerin giderilmesi işleminde motorlu çapa olarak da kullanılması yasaktır.

İş güvenliği sebeplerinden dolayı çim biçme makinesinin, üretici firma tarafından özellikle öngörülmediği ve izin verilmediği takdirde başka iş makinelerini ve aparatlarını tahrikleme için kullanılması da yasaktır.

Makine yalnızca kullanım amacına göre kullanılacaktır. Kullanım amacının dışındaki tüm kullanımlar makinenin kullanılması için uygun değildir. Bu tür kullanım amacı dışındaki kullanımlardan kaynaklanan hasar ve yaralanmalarda, yalnızca kullanıcı/işletici sorumlu olup üretici firma sorumlu tutulamaz.

4. Teknik özellikler

Motor devri: 3000 dev/dak
 Ağırlık: 28 kg
 Kesim genişliği: 47 cm
 Çim toplama torbası kapasitesi: 65 Litre
 Ses basınç seviyesi L_{pA} : 79,8 dB(A)
 Sapma K_{pA} : 3 dB(A)
 Ölçülen ses güç seviyesi L_{WA} : 92,86 dB(A)
 Sapma K_{WA} : 2,34 dB(A)
 Garanti edilen ses güç seviyesi L_{WA} : 96 dB(A)
 Gövde titreşimi a_h : 1,615 m/s²
 Sapma K: 1,5 m/s²
 Kesim yüksekliği ayarı: 9 kademeli
 25-80 mm
 Koruma türü: IPX4

2x Power-X-Change Akü

Gerilim: 18 V d.c.
 Kapasite 5,2 Ah
 Hücre sayısı: 10

1x Power-X-Twincharger

Giriş gerilimi: 220-240 V ~ 50-60 Hz
 Çıkış gerilimi: 18 V d. c.
 Çıkış akımı: 3,0 A
 Koruma sınıfı: II /

Dikkat!

Makine ve şarj cihazı sadece Power X-Change serisi Li-Ion aküleri için kullanılacaktır!

Tehlike!

Ses ve titreşim

Ses ve titreşim değerleri EN 62841 normuna göre ölçülmüştür.

Kulaklık takın.

Gürültü işitme kaybına sebep olabilir.

Toplam titreşim değerleri (üç yönün vektör toplamı) EN 62841 normuna göre ölçülmüştür.

Açıklanan titreşim toplam değerleri ve gürültü emisyon değerleri standart test metoduna göre ölçülmüş olup bu değerler, diğer elektrikli aletler ile kıyaslanmasında kullanılabilir.

Açıklanan titreşim toplam değerleri ve gürültü emisyon değerleri etrafa verilecek rahatsızlığın ve etkinin geçici olarak tahmin edilmesinde de kullanılabilir.

İkaz:

Titreşim ve gürültü emisyon değerleri elektrikli aletin gerçek kullanımında, elektrikli aletin kullanım türüne ve özellikle hangi malzemenin işlenmesine bağlı olarak belirtilen değerlerden farklı olabilir.

Çalışma sürenizi sınırlayın!

İşletim periyotları ile ilgili tüm kademeler dikkate alınacaktır (örneğin elektrikli aletin kapalı kaldığı, açık olduğu fakat yük altında olmaksızın çalıştığı gibi).

Makineden kaynaklanan gürültü ve titreşim oluşmasını asgariye indirin!

- Sadece hasarlı ve arızalı olmayan aletler kullanın.
- Aletlerin düzenli olarak bakımını yapın ve temizleyin.
- Çalışma tarzınızı alete göre ayarlayın.
- Aletlerinize aşırı yüklenmeyin.
- Gerekliğinde arızalı aletin kontrol edilmesini sağlayın.
- Aleti kullanmadığınızda kapatın.
- İş eldiveni takın.

Dikkat!**Kalan riskler**

Bu elektrikli aleti, kullanma talimatına uygun şekilde kullanırsanız dahi yine de bazı riskler mevcut kalır. Bu elektrikli aletin yapı türü ve modeli itibari ile aşağıda açıklanan tehlikeler meydana gelebilir:

1. Uygun bir toz maskesi takılmadığında akciğer hasarlarının oluşması.
2. Uygun bir kulaklık takılmadığında işitme hasarlarının oluşması.

İkaz!

Bu alet işletme esnasında elektro manyetik alan oluşturur. Bu manyetik alan bazı durumlarda aktif veya pasif medikal implantları etkileyebilir. Ciddi yaralanmaları veya ölüm tehlikesini önlemek için medikal implant sahibi kişilerin bu alet ile çalışmaya başlamadan önce doktora ve medikal implant üreticisine başvurmalarını tavsiye ederiz.

5. Çalıştırmadan önce

Çim biçme makinesi kısmen demonte edilmiş şekilde sevk edilir. Çim biçme makinesini kullanmadan önce komple dümen takımı ve toplama

torbası monte edilecektir. Montaj işleminde kullanma talimatında açıklanan çalışmaları sırasıyla takip edin ve montajı kolay şekilde gerçekleştirebilmeniz için açıklamaların yanındaki şekillere bakınız.

Dümen montajı

Üst dümeni (2) ve dümen tutma elemanını (3) Şekil. 3a-3d'de gösterildiği gibi monte edin. Dümen yüksekliği 3 kademede ayarlanabilir.

İkaz!

Gövdenin her iki tarafında aynı yükseklik ayarlanmalıdır.

Çim Toplama Torbasının Montajı (bakınız Şekil 4)

Çim toplama torbasını takarken motor durdurulacaktır ve bıçak dönmemelidir. Ayrıca emniyet soketini (12) ve bütün aküleri de (16) de sökün. Dışarı atma kapağını (Şekil 13/Poz. 7) bir elinizle kaldırın. Diğer eliniz ile toplama torbasını tutun ve üstten takın (Şekil 13).

Çim Toplama Tertibatı Dolum Seviyesi (Şekil 13)

Çim toplam tertibatında dolum seviye göstergesi (Şekil 2/Poz. 15) bulunur. Bu gösterge kapağı, çim biçme makinesinin çalışma esnasında oluşan hava akımı ile açık tutulur. Çim biçme işleminde kapak düştüğünde toplama tertibatı dolmuştur ve boşaltılması gerekir

Kesim Yüksekliğinin Ayarlanması**Dikkat!**

Kesim yüksekliğinin ayarlanması sadece motor dururken ve emniyet soketi (12) ve aküler (16) sökülü durumda yapılacaktır. Çim biçme işlemine başlamadan önce bıçakların keskin ve/veya hasarlı ve bağlantı elemanlarının hasarlı olup olmadığını kontrol edin. Keskin olmayan ve/veya hasarlı bıçakları balans bozukluğuna yol açmaması için değiştirin. Bu kontrol işlemleri esnasında motoru durdurun ve emniyet soketini prizden çıkarın.

Kesim yüksekliği ayarı aşağıda açıklandığı şekilde yapılmalıdır (bakınız Şekil 8):

1. Kesim yüksekliği ayar kolunu (6) dışa doğru bastırın.
2. Kesim yüksekliği ayar kolunu (6) istenilen kesim yüksekliğine getirin.
3. Kesim yüksekliği ayar kolunu (6) bırakın ve yerine tam sabitlenip sabitlenmediğini kontrol

edin.

Yonga adaptörünün kullanılması (Şekil 5a)

Yonga oluşturma işleminde kesilen çim artıkları bıçak gövdesinde parçalanır ve tekrar çim üzerine dağıtılır. Bu durumda çim artıklarının toplanması ve bertaraf edilmesi gerekmez.

Uyarı! Yonga oluşturma işlemi nispeten kısa boy-
lu çimlerde mümkündür.

İkaz!

Yonga adaptörünün takılmasına sadece, motor durmuş ve emniyet fişi (12) çıkarılmış ve aküler (16) sökülmüş durumda izin verilir.

Yonga oluşturma fonksiyonunu kullanmak için çim toplama torbasını çıkarın ve yonga adaptörünü (Şekil 5a/Poz. 18) takın ve çim atma kapağını kapatın

Yandan dışarı atma (Şekil 5b)

Yandan dışarı atma bölümünün kullanılabilmesi için yonga adaptörünün (18) monte edilmiş olması gerekir. Yandan dışarı atma adaptörünü (19), Şekil 5b'de gösterildiği gibi takın.

Akünün şarj edilmesi (Şekil 10-12)

1. Akü cihazdan sökün. Bunun için sabitleme tırnaklarına basın.
2. Şarj cihazının tip levhası üzerinde belirtilen gerilim değerinin, mevcut elektrik şebekesi gerilim değeri ile aynı olup olmadığını kontrol edin. Şarj cihazının (17) fişini prize takın. Yeşil LED lambası yanıp sönmeye başlar.
3. Aküyü (16) şarj cihazına (17) takın.
4. „Şarj cihazı kontrol göstergeleri“ bölümünde şarj cihazındaki LED lambalarının anlamlarını gösteren bir tablo bulunur.

Şarj işlemi esnasında akü biraz ısınabilir, bu normaldir.

Akünün şarj edilmesi mümkün değilse aşağıdaki noktaları kontrol edin,

- Prizde elektrik olup olmadığı
- Şarj cihazındaki kontakların aküye tam temas edip etmediği.

Akünün şarj edilmesi bu kontrollerden sonra da mümkün değilse,

- Şarj cihazı
- ve aküyü

lütfen müşteri hizmetleri bölümümüze gönderin.

Talimatlara uygun şekilde yapılacak bir teslimat için müşteri hizmetleri departmanımıza veya aleti aldığınız satış noktasına başvurun.

Akülerin veya akülü aletlerin teslimatı veya bertaraf edilmesinde, kısa devre yaparak yangına yol açmaması için bu ürünlerin plastik poşet içinde tek tek ambalajlanması gerektiğini dikkate alın!

Akülerin uzun ömürlü olmasını sağlamak için aküyü zamanında şarj edin. Bu özellikle, akülü yaprak üfleme makinesinin gücünün azalmasını fark ettiğinizde yapılacaktır. Akülerin tamamen deşarj olmasını kesinlikle izin vermeyin. Aksi takdirde akü arızalanacaktır.

Akünün montajı (Şekil 12a/12b)

Akü bölmesi kapağını (Poz. 4) açın. Sonra aküleri gösterildiği gibi yuvalar içine yerleştirin.

Kullanım süresi ve biçme kapasitesi açısından en verimli sonuçlar aynı şarj kapasitesine sahip aküler kullanıldığında alınır. Birbirine karşı duran akü yuvalarına A ve B (Şekil 12a) farklı şarj kapasitesine sahip akü takma olanağı da vardır. Fakat akü bölmesinin daima aynı şarj kapasitesine sahip aküler ile donatılmasına ve daima 2 adet akü içermesinin zorunlu olduğunu dikkate alın (Şekil 15). Örneğin bir akü bölmesine 2x 4,0Ah akü takabilir ve diğer karşısındaki akü bölmesine ise 2x 3,0Ah akü takabilirsiniz.

Uyarı!

Sadece aynı değerdeki şarj kapasitesine sahip aküler kullanın. Kesinlikle tam şarjlı ve yarı şarjlı aküleri birlikte kullanmayın. Aküleri daima birlikte/tümünü şarj edin.

Düşük şarj kapasitesine sahip akü çim biçme makinesinin çalışma süresini belirler. Makinayı çalıştırmadan önce her iki/tüm akü, daima tam şarj edilmelidir. Akü bölmesinin kapağını kapatın ve tam doğru şekilde sabitlenmesine dikkat edin.

Akü şarj kapasitesi göstergesi (Şekil 10)

Akü şarj kapasitesi göstergesi (Şekil 10/Poz. A) basın. Akü şarj kapasitesi göstergesi (Şekil 10/Poz. B) akünün şarj durumunu 3 LED lambası ile gösterir.

Şarj durumu üst dümendeki göstergede (Şekil 6/Poz. 22) de okunabilir. Kumanda fonksiyonu olan akülerde (örneğin 4-6Ah) ekranın işlevi yoktur.

3 adet LED lambanın hepsi yanıyor:
Akü tam şarjlıdır.

2 veya 1 adet LED lambası yanıyor:
Akünün şarj kapasitesi yeterli.

1 adet LED lambası yanıyor:
Akü şarjı boşalmıştır, aküyü şarj edin.

Bütün LED lambaları yanıp sönüyor:
Akünün asgari sıcaklığının altına düşüldü. Aküyü aletin içinden çıkarın ve bir gün boyunca oda sıcaklığında saklayın. Bu arıza tekrar meydana geldiğinde akü şarjı derin derecede boşalmış ve arızalıdır. Aküyü aletten sökün. Arızalı bir akünün kullanılması ve şarj edilmesi yasaktır.

Dikkat!
Çim biçme makinesini güneşte bırakmayın. Makine içindeki aküler aşırı derecede ısınabilir

6. Kullanma

Dikkat!
Makinenin istenmeden çalıştırılmasını engellemek için çim biçme makinesi emniyet kumandası ile donatılmıştır. Çim biçme makinesini çalıştırmadan hemen önce emniyet socketini (Şekil 7/Poz. 12) takın ve her çalışmaya ara verdiğinizde emniyet socketini çıkarın.

Uyarı!
İş güvenliği sebeplerinden dolayı akülü çim biçme makinesini ~60° üzerindeki bir açıda çalıştırmak yasaktır.

Dikkat!
Makinenin istenmeden çalıştırılmasını engellemek için çim biçme makinesi çalıştırma kilidi (Şekil 6/Poz. 8) ile donatılmıştır. Kumanda butonuna (Şekil 6/Poz. 1) basılmadan önce bu çalıştırma blokaj düğmesine basılacaktır. Kumanda butonunu bırakıldığında çim biçme makinesi kapatılır. Çalışmaya başlama süresi birkaç saniye sürebilir. (Çim biçme makinesinin çalışmasını kolaylaştırmak için makineyi hafifçe arkaya doğru devirin (Şekil 14)). Makineyi kolayca kullanabilmeyi öğrenmek ve makinenin doğru şekilde çalışmasını sağlamak için bu işlemi birkaç kez tekrarlayın. Makine üzerinde bakım veya onarım çalışmasına başlanmadan önce bıçakların dönmediği ve emniyet fişinin (12) çıkarılmış ve akülerin (16) sökülmüş olduğu kontrol edilecektir.
İkaz! Çim toplama torbası boşaltılırken

ve motor daha çalışırken atık dışarı atma kapağını kesinlikle açmayınız. Dönmekte olan bıçak yaralanmalara sebep olabilir.

Dışarı atma kapağını ve çim toplama torbasını daima itinalı şekilde takın. Bunları sökmeden önce motoru kapatın ve emniyet socketini (12) çıkarın.

Sürüş ünitesi

Gaz kolu/Kavrama koluna (Şekil 6/Poz. 20) bastığınızda sürüş ünitesi kavraması kapatılır ve çim biçme makinesi motor çalışırken hareket etmeye başlar. Hareket halindeki çim biçme makinesini durdurmak için sürüş kolunu zamanında bırakın. Hareket etmeye başlama ve durma işlemini ilk çim biçme çalışmasına başlamadan önce deneme yaparak alışın.

Sürüş hızının ayarlanması (Vario Speed)

Çim biçme makinesinin sürüş hızı değişken olarak ayarlanabilir. Bu ayarı yapabilmek için kolu (Şekil 6/Poz. 21) istenilen hız değerine erişilinceye kadar öne doğru kaydırın.

Uyarı! Sürüş tahriği sadece motor çalışır durumda aktif. Bu nedenle önce motoru çalıştırmaz ve motor ancak anma devir değerine eriştikten sonra gaz kolu/kavrama koluna (20) basmanız gerekmektedir. Sürüş hızını kesilecek çimin boyuna göre ayarlamaz tavsiye edilir. Çim boyu ne kadar uzunsa sürüş hızı da o kadar yavaş olmalıdır.

Bıçak gövdesi ile kullanıcı arasındaki emniyet mesafesi daima yerine getirilecektir. Bu mesafe dümen gövdesi ile belirlenmiştir. Çim biçme işlemi esnasında, eğimli arazilerde ve çalılık bölümlerde makinenin yönünü değiştirirken çok dikkatli olunuz. Sağlam durmaya dikkat ediniz, kaymayan ve zemini kavrayan taban özelliğine sahip ayakkabı ve uzun pantolon giyin.

Eğimli arazilerde kesme yönü daima eğimin enine doğru olmalıdır. İş güvenliği sebeplerinden dolayı eğimi 15 dereceden fazla olan arazilerde çim biçme işleminin çim biçme makinesi ile yapılması yasaktır.

Çim biçme makinesini geri yöne hareket ettirirken ve kendinize doğru çekerken çok dikkatli olun. Ayağınız dolanarak düşme tehlikesi vardır!

Doğru Çim Biçme Kuralları

Çim biçerken, kesilmemiş yer kalmaması için üst üste kesim yapılması tavsiye edilir. Makinenin bıçakları daima keskin durumda

tutulacaktır, aksi takdirde körelmiş bıçaklar ile yapılan biçme işlemi sonucunda çimler tam kesilemeyecek ve sararacaktır.

Kesilen alanın temiz bir görünüm sergilemesi için çim biçme makinesini mümkün olduğunca düz yönde hareket ettirin. Burada kesim hattı bir sonraki kesim hattı ile birkaç santimetre üst üste gelmelidir. Böylece kesilmemiş şeritlerin kalması önlenir.

Çimlerin hangi sıklıkta kesileceği çim büyüme hızına bağlıdır. Çimler ana büyüme mevsiminde (Mayıs-Haziran) haftada iki kez ve bu ayların dışında haftada bir kez biçilecektir. Kesim yüksekliği 4 - 6cm arasında olmalıdır ve bir sonraki kesime kadar çimler yaklaşık 4 - 5cm büyümelidir. Çim eğer çok fazla uzadığında çimi hemen keserek normal uzunluğuna getirmeniz hatalı olur. Bu çime zarar verir. Kesinlikle çimin toplam uzunluğunun yarısından fazlasını kesmeyiniz.

Çim biçme makinesi gövdesinin alt tarafını temiz tutun ve çim artıklarını mutlaka temizleyin. Çim artıkları çalıştırma işlemini zorlaştırır, kesme kalitesini ve kesilen çimin dışarı atılmasını etkiler.

Çimlerin hangi sıklıkta kesileceği çim büyüme hızına bağlıdır. Çimler ana büyüme mevsiminde (Mayıs-Haziran) haftada iki kez ve bu ayların dışında haftada bir kez biçilecektir. Kesim yüksekliği 4 - 6cm arasında olmalıdır ve bir sonraki kesime kadar çimler yaklaşık 4 - 5cm büyümelidir. Uzunluğu 8 cm'ye kadar normal büyümüş çimi kolaylıkla istenilen yüksekliğe kadar biçebilirsiniz. Çim eğer çok fazla uzadığında çimi hemen keserek normal uzunluğuna getirmeniz hatalı olur. Bu çime zarar verir. Bu nedenle 10cm üzerinde büyümüş çimi önce, makineyi en yüksek kesim yüksekliğine ayarlayarak kesmenizi tavsiye ederiz.

Uyarı!

Kesim yüksekliği ayarı, erişilebilecek azami alan biçme performansını etkiler.

Çim biçme makinesi gövdesinin alt tarafını temiz tutun ve çim artıklarını mutlaka temizleyin. Çim artıkları çalıştırma işlemini zorlaştırır, kesme kalitesini ve kesilen çimin dışarı atılmasını etkiler.

Eğimli arazilerde kesme yönü eğimin enine doğru olmalıdır. Çim biçme makinesinin kaymasını makineyi yukarı doğru pozisyonlayarak engelleyin. Kesim yüksekliğini çimin gerçek uzunluğuna göre seçin. Gerektiğinde birden fazla kesim yapın ve her defasında azami 4 cm uzunlukta kesin.

Bıçak üzerinde herhangi bir kontrol işlemi yapmadan önce motoru durdurun, emniyet soketi (12) ve aküleri (16) çıkarın. Motor durdurulduktan sonra bıçağın birkaç saniye daha dönmeye devam edeceğine dikkat edin. Kesinlikle bıçağı elden durdurmayı denemeyin. Bıçağın doğru şekilde bağlı, iyi durumda ve iyi şekilde bilenip bilenmediğini düzenli olarak kontrol edin. Bıçak köreltiğinde bıçağı bileyin veya yenisi ile değiştirin. Dönmekte olan bıçak herhangi bir cisme çarptığında çim biçme makinesini durdurun ve bıçağın tamamen durmasını bekleyin. Bıçak tamamen durduktan sonra bıçak ve bıçak tutma elemanının durumunu kontrol edin. Bu elemanların hasar görmesi durumunda değiştirilecektir. Çim biçilen alan üzerinde çim artıkları kalmaya başladığında çim toplama torbası dolmuş demektir ve boşaltılması gerekir. Dikkat! Toplama torbasını sökmeden önce motoru durdurun ve bıçağın durmasını bekleyin. Emniyet soketini (12) çıkarın.

Çim toplama torbasını sökerken bir elinizle atık dışarı atma kapağını kaldırın ve diğer eliniz ile torbayı sapından tutarak çıkarın. İş güvenliği sebeplerinden dolayı torba yerinden çıkarılırken atık dışarı atma kapağı kapanır ve dışarı atma deliğini kapatır. Delikte birkaç çim artıkları kaldığında, motoru daha kolay çalıştırmak için çim biçme makinesini yaklaşık 1m geri çekin.

Bıçak bölümünde ve çalışma aleti içinde bulunan çim artıklarını kesinlikle eliniz veya ayağınız ile temizlemeyin, bunun için uygun yardımcı aletleri, örneğin fırça veya el süpürgesi kullanın.

Çim artıklarının iyi derecede toplanmasını sağlamak için, toplama torbası ve özellikle ağır içi kullanımdan sonra temizlenmelidir.

Çim toplama torbasını sadece motor kapalı, emniyet soketi sökülü ve bıçak durmuş vaziyetteyken takın.

Bir elinizle atık dışarı atma kapağını kaldırın ve diğer eliniz ile torbayı sapından tutarak üst taraftan yerine takın.

7. Temizleme, Bakım ve Yedek Parça Siparişi

Tehlike!

Tüm temizleme çalışmalarında emniyet socketini çekin (Şekil 7 / Poz. 12) ve aküleri (16) sökün.

7.1 Temizleme

- Koruma tertibatı, havalandırma delikleri ve motor gövdesini mümkün olduğunca toz ve kirden temiz tutun. Aleti temiz bir bez ile silin veya düşük basınçlı hava ile üfleyerek temizleyin.
- Çim biçme makinesinin suyun altında ve özellikle yüksek basınçlı temizleme makinesi ile temizlenmesi yasaktır.
- Çim biçme makinesini her kullanımdan hemen sonra temizlemenizi tavsiye ederiz.
- Aleti düzenli olarak nemli bir bez ve biraz sıvı sabun kullanarak temizleyin. Temizleme veya solvent malzemesi kullanmayın, bu malzemeler aletin plastik parçalarını tahriş edebilir. Aletin içine su girmemesine dikkat edin.

7.2 Bakım

- Aşınmış veya hasarlı bıçak, bıçak taşıyıcısı ve saplamaları, balans ayarının bozulmaması için sadece set halinde ve uzman bir personel tarafından değiştirilecektir.
- Çim biçme makinesi ile güvenli şekilde çalışabilmeniz için bağlantı elemanlarının (civata, somun, vs.) tümünün daima sıkı şekilde bağlı olmasını sağlayın.
- Çim toplama torbasının aşınıp aşınmadığını sık olarak kontrol edin.
- Aşınmış veya hasar görmüş parçaları değiştirin.
- Makinenin uzun ömürlü olması için tüm civatalar, tekerlek ve dingiller temizlenecek ve yağlanacaktır.
- Çim biçme makinesinin düzenli olarak bakımdan geçirilmesi sadece kullanım ömrünü uzatmakla kalmayacak, aynı zamanda performans kaybını önleyecek çimlerin düzenli ve kolay şekilde biçilmesi sağlanacaktır. Çim biçme makinesini mümkün olduğunca fırça veya bez ile temizleyin. Oluşan kirlenmeyi temizlemek için solvent veya su kullanmayın.
- Aşınmaya en fazla maruz kalan parça bıçaktır. Bıçağın ve bağlantı elemanının durumunu düzenli olarak kontrol edin. Bıçak aşındığında derhal değiştirilecek veya bilenecektir. Çim biçme makinesinde anormal titreşimler meydana geldiğinde bunun sebebi bıçak balans

ayarının bozulmuş olması veya bıçağın darbe nedeniyle deforme olmuş olma ihtimali bulunur. Bu durumda bıçağın değiştirilmesi gerekmektedir.

- Alet içinde bakımı yapılacak başka parça yoktur.

Lambalar sadece üretici firmanın yedek parçaları ile değiştirilebilir. Lütfen bu konuda Einhell Müşteri Servisine başvurun.

7.3 Bıçak Değiştirme

İş güvenliği sebeplerinden dolayı bıçağın yetkili uzman bir personel tarafından değiştirilmesini tavsiye ederiz. Dikkat! Emniyet socketini ve aküleri (16) sökün! İş eldiveni takın! Sadece orijinal bıçak kullanın, aksi takdirde bıçak fonksiyonu ve çalışma güvenliği garanti edilemez.

Bıçağın değiştirme işlemi aşağıda açıklandığı şekilde yapılacaktır:

1. Bağlantı civatasını açın (bkz. Şekil 9).
2. Bıçağı yerinden çıkarın ve yerine yenisini takın.
3. Yeni bıçağı yerleştirirken bıçağın montaj yönüne dikkat edin. Bıçağın kanatları motor bölümüne sarkmalıdır (bkz. Şekil 9). Kule tipi yuvalar bıçak üzerindeki delikler ile örtüşmelidir (bkz. Şekil 9).
4. Son olarak civatayı sıkın. Civatanın sıkma torqu yaklaşık 25 Nm olmalıdır.

Sezon sonunda çim biçme makinesi üzerinde genel bir kontrol yapın ve makine üzerinde ve içinde birikmiş olan artıkların tümünü temizleyin. Her sezon başında mutlaka bıçağın durumunu kontrol edin.

Makinede arıza meydana geldiğinde ve onarım yapılması gerektiğinde müşteri hizmetleri servimize başvurunuz. Sadece orijinal yedek parça kullanınız.

7.4 Yedek parça siparişi:

Yedek parça siparişi yapılırken şu bilgiler verilmelidir:

- Cihaz tipi
- Cihazın ürün numarası
- Cihazın kod numarası
- İstenilen yedek parçanın yedek parça numarası

Güncel bilgiler ve fiyatlar internette www.Einhell-Service.com sayfasında açıklanmıştır.

8. Depolama ve transport

Aküyü (aküleri) sökün.

Depolama

Aleti ve aksesuarlarını karanlık, kuru ve dona karşı korunaklı ve çocukların erişemeyeceği bir yerde saklayın. Optimal depolama sıcaklığı 5 °C ve 30 °C arasındadır. Makineyi orijinal ambalajı içinde saklayın.

Transport

- Bulunması halinde transport koruma tertibatlarını takın.
- Makinenin daha kolay taşınabilmesi (depolanması) için sıkma kolunu (Şekil 3b/ Poz. 11b) bu noktada dümen katlanabilecek şekilde açın. Kablo ve dümen borularına zarar verilmemesine dikkat edin.
- Aleti özellikle taşıma esnasında araç üzerinde oluşabilecek darbe ve güçlü titreşimlere karşı koruyun.
- Aleti kaymaya ve devrilmeye karşı emniyet altına alın.

9. Bertaraf etme ve geri kazanım

Transport hasarlarını önlemek için alet bir ambalaj içinde sevk edilir. Bu ambalaj hammaddedir ve böylece geri kazanılabilir veya geri kazanım sistemine iade edilebilir. Alet ve aksesuarları örneğin metal ve plastik gibi çeşitli malzemelerden meydana gelir. Arızalı parçaları evsel atıkların atıldığı çöpe atmayın. Alet, yönetmeliklere uygun şekilde bertaraf edilmesi için özel atık toplama merkezlerine teslim edilmelidir. Bu atık toplama merkezlerinin nerede olduğunu yerel yönetimlerden öğrenebilirsiniz.

Tasfiye (İmha Etmek)



Elektrikli el aletleri, şarj edilebilir aküler, aksesuarlar ve ambalaj malzemeleri çevre dostu geri dönüşüm için ayrılmalıdır. Elektrikli el aletlerini ve aküleri/şarj edilebilir pilleri ev çöpüne atmayın!

Yalnızca AB ülkeleri için:

Atık elektrikli ve elektronik cihazlara ve bunun ulusal yasalara aktarılmasına ilişkin 2012/19/EU sayılı Direktife göre, artık kullanılmayan elektrikli el aletleri ve 2006/66/EC sayılı Direktife göre arızalı veya kullanım ömrünü tamamlamış aküler/piller ayrı ayrı toplanmalı ve çevre kurallarına uygun şekilde imha edilmelidir.

Atık elektrikli ve elektronik ekipmanlar uygun şekilde imha edilmezse potansiyel olarak tehlikeli maddelerin varlığı nedeniyle çevre ve insan sağlığı üzerinde zararlı etkileri olabilir.

Ürünlerinin dokümantasyonu ve evraklarının kısmen olsa dahi kopyalanması veya başka şekilde çoğaltılması, yalnızca Einhell Germany AG firmasının özel onayı alınmak şartıyla serbesttir.

Teknik değişiklikler olabilir

10. Şarj cihazı göstergeleri

Gösterge durumu		Anlamı ve alınacak önlemler
Kırmızı LED	Yeşil LED	
Kapalı	Yanıp sönüyor	İşletmeye hazır olma Şarj cihazı elektrik şebekesine bağlı ve işletmeye hazırdır, akü şarj cihazına takılı değildir
Açık	Kapalı	Şarj etme Şarj cihazı aküyü hızlı şarj işletiminde şarj ediyor. İlgili şarj süreleri direkt olarak şarj cihazı üzerinde belirtilmiştir. Uyarı! Kalan akü şarj kapasitesine bağlı olarak gerçek şarj süreleri belirtilen şarj sürelerinden biraz farklı olabilir.
Kapalı	Açık	Akü şarj edilmiş ve işletmeye hazırdır. (READY TO GO) Sonrasında tam şarj kapasitesine şarj oluncaya kadar korumalı şarj işlemi moduna ayarlanır. Bunun için aküyü şarj cihazında, yaklaşık 15 dakika daha şarj cihazında bağlı tutun. Önem: Aküyü şarj cihazından çıkarın. Şarj cihazının fişini prizden çıkarın.
Yanıp sönüyor	Kapalı	Adaptasyon şarjı Şarj cihazı korumalı şarj işlemi modundadır. Bu işletme modunda akü iş güvenliği sebeplerinden dolayı yavaşca şarj edilir ve şarj işlemi daha uzun sürer. Bunun sebebi şunlar olabilir: - Akü uzun bir süreden beri şarj edilmedi. - Akü sıcaklığı, ideal sıcaklık aralığındadır. Önem: Şarj işleminin tamamlanmasını bekleyin, akü buna rağmen şarj edilmeye devam edilebilir.
Yanıp sönüyor	Yanıp sönüyor	Hata Şarj işlemi artık mümkün değil. Akü arızalı. Önem: Arızalı bir akünün şarj edilmesi yasaktır. Aküyü şarj cihazından çıkarın.
Açık	Açık	Sıcaklık arızası Akü çok sıcaktır (örneğin direkt güneş ışınlarına maruz kalmış) veya çok soğuktur (0° C altında) Önem: Aküyü çıkarın ve 1 gün oda sıcaklığında (yakl. 20° C) saklayın.

11. Arıza arama planı

Arıza	Olası Sebepleri	Giderilmesi
Motor çalışmıyor	a) Motordaki elektrik bağlantıları ayrıldı b) Makine yüksek boydaki çim içinde duruyor c) Bıçak gövdesi tıkalı d) Emniyet socketi takılmadı e) Akü doğru takılmadı	a) Müşteri hizmetleri servisi tarafından onarılacaktır b) Daha alçak boylu çim veya önceden kesilmiş olan alan üzerinde çalıştırın; gerektiğinde kesim yüksekliğini değiştirin c) Bıçağın serbest dönmesini sağlamak için gövdeyi temizleyin d) Emniyet socketini takın (bakınız 6.) e) Aküyü sökün ve yeniden takın (bakınız 5.)
Tahrik motoru çalışmıyor	a) Motordaki elektrik bağlantıları ayrıldı b) Makine yüksek boydaki çim içinde duruyor c) Bıçak gövdesi tıkalı d) Emniyet socketi takılmadı e) Akü doğru takılmadı f) Termik şalter devreye girdi	a) Müşteri hizmetleri servisi tarafından onarılacaktır b) Daha alçak boylu çim veya önceden kesilmiş olan alan üzerinde çalıştırın; gerektiğinde kesim yüksekliğini değiştirin c) Bıçağın serbest dönmesini sağlamak için gövdeyi temizleyin d) Emniyet socketini takın (bakınız 6.) e) Aküyü sökün ve yeniden takın (bakınız 5.) f) Makinenin en az 10 dakika soğumasını sağlayın
Motorun çalışma kapasitesi zayıflıyor	a) Çim çok uzun veya çok ıslak b) Bıçak gövdesi tıkalı c) Bıçak aşırı derecede körelmiştir d) Akü şarj kapasitesi azalmıştır	a) Kesim yüksekliğini düzeltin, elektronik ayarını değiştirin b) Gövdeyi temizleyin c) Bıçağı değiştirin d) Akü şarj kapasitesini kontrol edin ve gerektiğinde aküyü şarj edin (bakınız 5.)
Kesim düzensiz gerçekleşiyor	a) Bıçak aşınmış veya körelmiştir b) Kesim yüksekliği yanlış ayarlanmıştır	a) Bıçağı değiştirin veya bileyin b) Kesim yüksekliğini düzeltin

Dikkat! Motoru aşırı yüklemeye karşı korumak için motor termik şalter ile donatılmıştır. Bu şalter aşırı yüklenmede devre dışı kalır ve motorun kısa bir soğuma safhasından sonra tekrar devreye girer!

Servis Bilgileri

Garanti Belgesinde belirttiğimiz ülkelerde uzman servis partnerleri ile birlikte çalışırız, bu partnerlerin irtibat bilgileri Garanti Belgesinde açıklanmıştır. Onarım, yedek parça ve sarf malzemesi ihtiyaçlarında bu partner kuruluşlarımız sizlere memnuniyetle yardımcı olacaktır.

Bu ürünümüzde aşağıda açıklanan parçalar doğal veya kullanımdan kaynaklanan bir aşınmaya maruz kalırlar ve aşağıda açıklanan sarf malzemelerine ihtiyaç duyulur.

Kategori	Örnek
Aşınma parçaları*	Akü
Sarf malzemesi/Sarf parçaları*	Bıçak
Eksik parçalar	

* sevkiyatın içeriğine dahil olması zorunlu değildir!

Ayıplı mal veya eksik parça söz konusu olduğunda durumu internette www.Einhell-Service.com sayfasına bildirmenizi rica ederiz. Arıza bildiriminizde arızayı ayrıntılı olarak açıklayın ve bunun için aşağıda açıklanan soruları cevaplayın:

- Alet hiç bir kez çalıştı mı yoksa baştan beri mi arızalıydı?
- Arıza meydana gelmeden önce herhangi anormal bir durum dikkatinizi çekti mi (arıza öncesi semptomları)?
- Sizce aletin arızalı ana işlevi nedir (ana semptom)?
Bu işlevi açıklayınız.

Garanti belgesi

Sayın Müşterimiz,

ürünlerimiz üretim esnasında sıkı bir kalite kontrolünden geçirilir. Buna rağmen aletiniz tam doğru şekilde çalışmadığında ve bozulduğunda bu durumdan çok üzgün olduğumuzu belirtir ve bozuk olan aleti Garanti Belgesi üzerinde açıklanan adrese göndermenizi veya aleti satın aldığınız mağazaya başvurmanızı rica ederiz. Açıklanan servis telefon numarasından bizi her zaman arayabilirsiniz, size memnuniyetle yardımcı oluruz. Garanti haklarından faydalanmak için aşağıdaki kurallar geçerlidir:

1. Bu garanti koşulları sadece, ürünü ticari olarak veya serbest meslek uygulamalarında kullanmayacak olan tüketiciler yani gerçek kişiler için geçerlidir. Bu garanti koşulları, ilgili üretici firmanın yasal garanti hükümlerine ek olarak yeni ürünler için müşterilerine tanıdığı ek maddeleri düzenler. Kanuni Garanti Haklarınız bu garanti düzenlemesinden etkilenmez ve saklı kalır. Garanti kapsamında sunduğumuz hizmetler ücretsizdir.
2. Söz konusu garanti hizmeti kapsamı sadece Avrupa Birliği üyesi ülkede ilgili üretici firmadan satın aldığınız yeni alet için geçerli olup malzeme veya imalat hatasını kapsar. Ayrılmış malın telafisi, ilgili arızanın giderilmesi veya aletin yenisi ile değiştirilmesi ile sınırlıdır ve bu seçim firmamıza aittir. Lütfen aletlerimizin ticari, zanaatkarlar veya endüstriyel kullanım için uygun olmadığını ve bu kullanımlar için tasarlanmadığını dikkate alın. Bu nedenle aletin garanti süresi dahilinde ticari, zanaatkarlar veya endüstriyel veya benzer kullanımlarda kullanılması durumunda garanti sözleşmesi oluşmaz. „Professional“ markası altında satılan ürünler için ticari, zanaatkarlar veya endüstriyel kullanım ibaresi geçerli değildir ve bu tür kullanımlarda da garanti geçerlidir.
3. Garanti kapsamına dahil olmayan durumlar:
 - Montaj talimatına veya yönetmeliklere aykırı yapılan montajlardan ve tesisatlardan kaynaklanan hasarlar, kullanma talimatına riayet etmeme nedeniyle oluşan hasarlar (örneğin yanlış bir şebeke gerilimine veya akım türüne bağlama gibi), kullanım amacına veya talimatlara aykırı kullanımdan kaynaklanan hasarlar veya bakım ve güvenlik talimatlarına riayet edilmemesinden kaynaklanan hasarlar veya aletin anormal çevre koşullarına maruz bırakılması veya bakım ve temizlik çalışmalarının yetersiz olmasından kaynaklanan hasarlar.
 - Kullanım amacına veya talimatlara aykırı kullanımdan kaynaklanan hasarlar (örneğin alete aşırı yüklenme veya kullanımına izin verilmeyen alet veya aksesuar), aletin içine yabancı maddenin girmesi (örneğin kum, taş veya toz, transport hasarları), zor kullanma veya harici zorlamalardan kaynaklanan hasarlar.
 - Kullanıma bağlı olağan veya diğer doğal aşınma nedeniyle oluşan hasarlar. Örneğin akü ve akü paketleri doğal bir aşınmaya maruz kalır ve tasarımı gereği, belirli bir şarj etme sayısı ile sınırlıdır. Bu aşınma özellikle, aletten çekilen yük, şarj etme hızları ile ısı, soğuk, titreşim ve darbe koşullarına bağlı olarak olumsuz yönde etkilenir.
4. Garanti süresi 2 yıldır ve garanti süresi aletin satın alındığı tarihte başlar. Arızayı tespit ettiğinizde garanti hakkından faydalanma talebi, garanti süresi dolmadan iki hafta önce bildirilmelidir. Garanti süresi dolduktan sonra garanti hakkından faydalanma talebinde bulunulamaz. Aletin onarılması veya değiştirilmesi garanti süresinin uzamasına yol açmaz ayrıca onarılan alet veya takılan parçalar için yeni bir garanti süresi oluşmaz. Bu aynı zamanda yerinde verilen Servis Hizmetleri için de geçerlidir.
5. Garanti haklarınızdan faydalanmak istediğinizde arzalı aleti www.Einhell-Service.com sayfasına bildirin. Kasa fişi veya yeni aletinizi satın aldığınızı belgeleyen diğer bir evrağı hazır tutun. Kasa fişi veya tip etiketi olmaksızın gönderilen aletler, aletin tam olarak tanımlanma olanağının bulunmaması nedeniyle garanti hizmetleri dışındadır. Aletinizin arızası garanti hizmetleri kapsamındaysa en kısa zamanda onarılmış veya yeni bir alet adresinize gönderilecektir.
6. Aleti, Avrupa Birliği üyesi başka bir ülkeye götürerek o ülkede kullandığınızda garanti kapsamındaki hizmetler, o ülkede bulunan yetkili servisler tarafından verilir. Aleti, Avrupa Birliği üyesi olmayan başka bir ülkeye götürdüğünüzde garanti hakkınız bulunmaz.

Ayrıca garanti kapsamına dahil olmayan veya garanti süresi dolan arızaları ücreti karşılığında memnuniyetle onarıyoruz. Bunun için aleti lütfen Servis adresimize gönderin. Aşınma, sarf ve eksik parçalar için bu Kullanma Talimatının servis bilgileri bölümündeki garanti koşullarında belirtilen kısıtlamalara atıfta bulununuz.

Oht!

Vigastuste ja kahjustuste vältimiseks tuleb seadme kasutamisel võtta tarvitusele mõningad ohutusabinõud. Seepärast lugege kasutusjuhend / ohutusjuhised hoolikalt läbi. Hoidke need korralikult alles, et informatsioon oleks teil igal hetkel käeulatuses. Kui peaksite seadme teisele isikule edasi andma, siis andke talle ka kasutusjuhend / ohutusjuhised. Me ei võta endale vastutust õnnetuste või kahjude eest, mis tekivad käesoleva juhendi ja ohutusjuhiste mittejärgimisel.

Seadmel asuva hoiatussildi seletus (vt joonis 16)

1. „Hoiatus – vigastusohu vähendamiseks lugege kasutusjuhendit“
2. Hoidke kaugemale!
3. Ettevaatust! – Teravad lõiketerad – tõmmake enne hooldustöid ohutuspistikust.

Lõiketerad pöörlevad pärast mootori väljalülitamist edasi!

4. Kaitske seadet vihma ja niiskuse eest
5. Garanteeritud müratase
6. Utiliseerige aku asjakohaselt ja eraldi
7. Kasutage sama laetuse tasemega akusid.
8. Hoiatus lõikevigastuste eest. Pöörake tähelepanu pöörlevatele teradele.
9. Tõmmake enne kõiki puhastustöid ohutuspistik välja ja eemaldage kõik akud.

1. Ohutusjuhised

Vastavad ohutuseeskirjad leiata kaasasolevast brošüürist.

Hoiatus!

Lugege kõiki ohutusjuhiseid, juhendeid, jooniseid ja tehnilisi andmeid, mis kuuluvad elektritööriista juurde. Järgnevalt toodud juhiste puudulik järgimine võib põhjustada elektrilöögi, põletuse ja/või raskeid vigastusi.

Hoidke kõik ohutusjuhised ja juhendid tulevikuks alles.

Lapsed ei tohi seda seadet kasutada. Lapsed ei tohi seadet puhastada ega hooldustöid teha. Piiratud füüsiliste, sensoorsete või vaimsete võimetega inimesed või kogemusteta isikud tohivad seda seadet kasutada juhul, kui nad on pädeva isiku järelevalve all ja kui neid on õpetatud seadet turvaliselt kasutama ning nad mõistavad sellest tulenevaid ohte. Lapsed ei tohi seadmega mängida.

2. Seadme kirjeldus ja tarnekomplekt**2.1 Seadme kirjeldus (joonis 1-15)**

1. Lülitussang
2. Ülemine juhtraud
3. Juhtraua hoidik
4. Aku kaitsekate
5. Murukogur
6. Lõikekõrguse seadistamise hoob
7. Väljaviskeklapp
8. Sisselülitustõkis
9. Terasest niitmiskate
- 10a. 2x lühikest kruvi
- 10b. 2x käepideme kruvi
- 11a. 2x pikk kruvi
- 11b. 2x pingutushoob
- 11c. 2x vahedetail
- 11d. 2x alusseib
12. Ohutuspistik
13. 2x kaablikinnitusklamber
14. Rattakilp
15. Täitetaseme näidik
16. 2x aku
17. 1x akulaadija
18. Multšiadapter
19. Külgmiline väljaviskeava adapter
20. Sõiduhuob (sidurihoob)
21. Sõidukiiruse reguleerimishoob
22. Eco lüliti / aku näidik

2.2 Tarnekomplekt

Kontrollige loendi alusel, kas tarnekomplektis on kõik vajalikud osad. Juhul, kui mõni osa on puudu, pöörduge hiljemalt 5 tööpäeva jooksul pärast kauba ostmist meie teeninduskeskusesse või lähimasse pädevasse ehitusmaterjalide kauplusesse ning esitage kehtiv ostukviitung. Järgige siinkohal juhendi lõpus esitatud garantiitingimustes olevat garantiitabelit.

- Avage pakend ja võtke seade ettevaatlikult välja.
- Eemaldage pakkematerjal ning pakke- ja transporditoed (kui on olemas).
- Kontrollige, kas tarnekomplekt on terviklik.
- Kontrollige, ega seadmel ja tarvikutel pole transpordikahjustusi.
- Hoidke pakend võimalusel kuni garantiiaja lõpuni alles.

Oht!

Seade ja pakkematerjal ei ole laste mänguasjad! Lapsed ei tohi kilekottide, fooliumi ja pisidetallidega mängida! Oht alla neelata ja lämbuda!

- Originaalkasutusjuhend
- Ohutusjuhised

3. Otstarbekohane kasutamine

Muruniiduk on rohu või murupindade hooldamiseks.

Tähelepanu! Seoses kasutajale tekkiva ohuga ei tohi muruniidukit kasutada põõsaste, hekkide ja puhmaste pügamiseks; katusetaimestiku või rõdukastide ääretaimede või muru lõikamiseks või purustamiseks; kõnniteede puhastamiseks (puhtaks puhumiseks) ega hekseldajana puu- ja hekilõikmete purustamiseks. Veel ei tohi muruniidukit kasutada maapinna ebatasasuste, nt mutimullahunnikute tasandamiseks.

Ohutuskalutlustel ei tohi muruniidukit kasutada teiste tööriistade ega mingisuguste instrumendi-komplektide ajamseadmena, välja arvatud juhul, kui see on tootja poolt üheselt lubatud.

Masinat võib kasutada ainult sihipärasel otstarbel. Igasugune teisel otstarbel kasutamine ei ole sihipärane. Kõigi sellest tulenevate kahjude või vigastuste eest vastutab kasutaja/käitaja ja mitte tootja.

Võtke palun arvesse, et meie seadmed ei ole konstrueeritud ettevõtluses, käsitööstuses ega tööstuses kasutamise otstarbel. Me ei anna mingit garantiid, kui seadet kasutatakse ettevõtluses, käsitööstuses või tööstuses jt sarnastel tegevusaladel.

4. Tehnilised andmed

Mootori pöörlemissagedus:..... 3000 min⁻¹
 Kaal:..... 28 kg
 Lõikelaius:..... 47 cm
 Murukoguri maht:..... 65 liitrit
 Helirõhutase L_{PA}:..... 79,8 dB(A)
 Hälve K_{PA}:..... 3 dB(A)
 Mõõdetud
 helivõimsus L_{WA}:..... 92,86 dB(A)
 Hälve K_{WA}:..... 1,34 dB(A)
 Garanteeritud müratase L_{WA}:..... 96 dB(A)
 Vibratsioon sangal a_h:..... 1,615 m/s²
 Hälbepiir K:..... 1,5 m/s²
 Lõikekõrguse reguleerimine:..... 9-astmeline
 25-80 mm
 Kaitseklass:..... IPX4

2x Power X-Change aku

Pinge:..... 18 V AV
 Mahtuvus 5,2 Ah
 Elementide arv: 10

1x Power X-Twincharger

Sisendpinge: 220-240 V ~ 50-60 Hz
 Väljundpinge: 18 V AV
 Väljundvool: 3,0 A
 Kaitseklass: II/□

Tähelepanu!

Laadijat tohib kasutada ainult Power-X-Change'i seeria Li-ioonakude laadimiseks!

Oht!**Müra ja vibratsioon**

Müra- ja vibratsiooniväärtused tehti kindlaks standardi EN 62841 järgi.

Kasutage kõrvaklappe.

Müra võib põhjustada kuulmiskaotust.

Võnke koguväärtused (kolme suuna vektorsumma) on kindlaks määratud standardi EN 62841 järgi.

Esitatud võnke koguväärtused ja müra emissiooniväärtus on mõõdetud standardiseeritud testimismeetodi järgi ja seda võib kasutada võrdluseks mõne teise elektritööriista võngete emissiooniväärtusega.

Märgitud võnke koguväärtusi ja müra emissiooniväärtusi saab kasutada ka koormuse esialgseks hindamiseks.

Hoiatus!

Võnke ja müra emissiooniväärtused võivad elektritööriista tegeliku kasutamise ajal erineda etteantud väärtustest, sõltuvalt elektritööriista kasutamise viisist, eelkõige sellest, millist detaili töödeldakse.

Piirake tööaega!

Arvestada tuleb kõigi töösükli osadega (näiteks aeg, millal elektritööriist on välja lülitatud, ning aeg, millal tööriist on sisse lülitatud, kuid töötab koormuseta).

Piirake müra teket ja vibratsiooni miinimumini!

- Kasutage ainult täiesti korras seadmeid.
- Hooldage ja puhastage seadet korrapäraselt.
- Kohandage oma töömeetodid seadmega.
- Ärge koormake seadet üle.
- Laske seadet vajaduse korral kontrollida.
- Lülitage seade välja, kui seda ei kasutata.
- Kandke kindaid.

Ettevaatus!**Jääkriskid**

Ka siis, kui te kasutate elektritööriista eeskirjadekohaselt, jääb jääkriskide oht alati püsima. Esineda võivad järgmised elektritööriista

konstruktsioonist ja mudelist tulenevad ohud:

1. Kopsukahjustused juhul, kui ei kanta sobivat tolmuaitsemaski.
2. Kuulmiskahjustused juhul, kui ei kanta sobivat kuulmiskaitset.

Oht!

See elektriseade tekitab töö ajal elektromagnetilise välja. See väli võib teatud asjaoludel kahjustada aktiivseid või passiivseid meditsiinilisi implantaate. Selleks et vähendada raskete või surmavate vigastuste ohtu, soovitate meditsiiniliste implantaatidega isikutel enne seadme kasutamist pidada nõu arsti ning implantaadi tootjaga.

5. Enne kasutuselevõttu

Muruniiduk tarnitakse osaliselt kokkupanduna. Juhtraud ja kogumiskorv tuleb enne muruniiduki kasutamist kokku panna. Järgige kokkupanekul kasutusjuhendit punkt-punktilt ja vaadake pilte.

Juhtraua paigaldus

Paigaldage ülemine juhtraud (2) ja juhtraua hoidik (3), nagu on kujutatud joonistel 3a–3d. Juhtraua kõrgust saab kolmeastmeliselt reguleerida.

Hoiatus!

Mõlemal pool tuleb seadistada alati sama juhtraua kõrgus.

Kogumiskorvi paigaldamine (vt joonis 4)

Kogumiskorvi külgeriputamiseks tuleb mootor välja lülitada ja lõiketera ei tohi pöörelda. Eemaldage ka ohutuspistik (12) ja kõik akud (16). Tõstke väljaviskeklapp (joonis 4/ 7) ühe käega üles. Teise käega hoidke kogumiskorvi käepidemest ja pange ülevalt poolt rippuma.

Kogumisseadise täitetaseme näidik (joonis 13)

Kogumisseadisel on täitetaseme näidik (joonis 2/ 15). See tõstetakse üles õhuvoolu abil, mille niiduk tekitab töötades. Kui see langeb niitmise ajal murukoguri peale, on kogumisseadis täis ja tuleks tühjendada.

Lõikekõrguse reguleerimine**Tähelepanu!**

Lõikekõrgust tohib reguleerida ainult väljalülitatud seadme, väljatõmmatud ohutuspistiku (12) ja ee-

maldatud akude (16) korral. Enne niitmise alustamist kontrollige, ega löikeinstrumendi ole nüri ning ega selle kinnitusvahendid ole kahjustada saanud. Asendage nürid ja/või kahjustunud löiketerad, et mitte tasakaalutust tekitada. Selle kontrollimise ajal seisake mootor ja tõmmake ohutuspistik välja.

Löikekõrguse reguleerimine peab toimuma järgmiselt (vt joonis 8):

1. Vajutage löikekõrguse seadistamise hoob (6) välja.
2. Seadke löikekõrguse seadistamise hoob (6) soovitud löikekõrgusele.
3. Laske löikekõrguse seadistamise hoob (6) lahti ja kontrollige, et see oleks kindlalt lukustuses.

Multšiadapteri kasutamine (joonis 5a)

Multšimisel peenestatakse niidetud materjal niiduki kinnises korpuses ja jaotatakse uuesti murule. Rohu kogumine ja edasine käitlemine jäävad ära.

Märkus! Multšimine on võimalik ainult suhteliselt lühikese muru korral.

Hoiatus!

Multšimiskiilu tohib paigaldada ainult väljalülitatud seadme, väljatõmmatud ohutuspistiku (12) ja eemaldatud akude (16) korral.

Multšimisfunktsiooni kasutamiseks haakige kogumiskorv lahti, lükake multšiadapter (joonis 5a/ 18) väljaviskeava külge ja sulgege väljalaskeklapp.

Külgmine väljaviskeava (joonis 5b)

Külgmise väljaviskeava kasutamiseks peab multšiadapter (18) olema paigaldatud. Haakige külgmine väljaviskeadapter (19) külge, nagu on näidatud joonisel.

Aku laadimine (joonised 10–12)

1. Võtke aku seadmest välja. Selleks vajutage lukustusnuppu.
2. Kontrollige, kas aku tüübisildil esitatud võrgupinge vastab olemasolevale võrgupingele. Pange laadija (17) toitepistik pistikupesasse. Roheline valgusdiod hakkab vilkuma.
3. Pange aku (16) laadijale (17).
4. Punktis „Laadija näidik“ leiate tabeli laadija valgusdiodi näidiku tähendustega.

Laadimise käigus võib aku mõningal määral soojeneda. See on täiesti normaalne.

Kui aku laadimine ei peaks võimalik olema, kontrollige,

- kas pistikupesas on vool;
- ega ühendus laadija laadimiskontaktidega pole takistatud;

Kui aku laadimine ei peaks ikka veel võimalik olema, saatke palun

- laadija
 - ja aku
- meie klienditeenindusse.

Asjakohaseks toimetamiseks kogumiskohta võtke ühendust meie klienditeenindusega või kohaga, kust seade on ostetud.

Jälgige akude ja akuseadmete transportimisel või utiliseerimisel, et need pakitaks üksikult kilekotikesse, et vältida lühiühendusi ja tulekahju!

Aku pika kasutusaja huvides peaksite hoolitsema aku õigeaegse laadimise eest. See on vajalik igal juhul, kui te märkate, et seadme võimsus nõrgeneb. Ärge laske akut kunagi täiesti tühjaks. See kahjustab akut!

Aku paigaldamine (joonised 12a/12b)

Avage aku kaitsekatted (4). Seejärel pange akud näidatud viisil kinnituspesadesse.

Parimad tulemused vastupidavuse ja löikevõimsuse osas saavutate alati, kui kasutate sama mahuga akusid.

Peale selle on võimalus akupesad A ja B (joonis 12a) täita erineva mahutavusega akudega.

Siiski arvestage, et ühte akupanka tuleks alati panna sama mahutavusega akud ja see peab alati sisaldama 2 akut (joonis 15).

Te võite akupanga täita näiteks kahe 4,0 Ah akuga, samal ajal kui vastasküljel asuvas akupangas on kaks 5,2 Ah akut.

Märkus!

Kasutage ainult ühesuguse täitetasemega akusid, ärge kunagi kombineerige omavahel täis ja pooltühje akusid. Laadige mõlemat akut/kõiki akusid alati üheaegselt.

Nõrgema laadimistasemega aku määrab seadme tööaja. Enne töötamist tuleb mõlemad/kõik akud täis laadida. Sulgege akukaas, keerates kaane kinni ja jälgige, et see korrektselt sulgub.

Aku täituvuse näidik (joonis 10)

Lülitage aku täituvuse näidiku lülitile (joonis 10 / asend A). Aku täituvuse näidik (joonis 10 / asend B) signaliseerib teile aku laetuse taset 3 LEDi abil.

Laetuse taset saab lugeda ka näidikult (joonis 6/22) ülemisel juhtraual. Näidik ei tööta lülitusfunktsiooniga akude puhul (näiteks 4–6 Ah).

Kõik 3 LEDi põlevad:

aku on täiesti täis.

2 või 1 LEDi põlevad(b):

aku on veel piisavalt laetud.

1 LED vilgub:

aku on tühi, laadige akut.

Kõik LEDid vilguvad:

aku temperatuur on alla miinimumi. Eemaldage aku seadmelt ja laske akul üks päev olla toatemperatuuril. Kui viga esineb uuesti, on aku tühjenenud ja seega defektne. Eemaldage aku seadmelt. Defektset akut ei tohi rohkem kasutada ega laadida.

Ettevaatust!

Ärge parkige muruniidukit päikese kätte. Sisestatud akud võivad lubamatult kuumeneda.

6. Käsitsemine

Ettevaatust!

Muruniiduk on varustatud turvalülitussüsteemiga, et takistada seadme juhuslikku kasutamist. Vaheleht enne muruniiduki kasutuselevõttu ühendage ohutuspistik (joonis 7 / nr 12) ning töö igakordsel katkestamisel või lõpetamisel lahutage ohutuspistik.

Märkus!

Ohutuse tagamiseks ei ole võimalik akuga muruniidukit käivitada nurga $\sim 70^\circ \pm 10^\circ$ all.

Ettevaatust!

Tahtmatu sisselülitumise takistamiseks on muruniiduk varustatud sisselülituslukuga (joonis 6 / nr 8), mida tuleb vajutada, enne kui saab aktiveerida juhtraua (joonis 6 / nr 1). Kui juhtraud lahti lastakse, siis lülitub muruniiduk välja. Käivitusaeg võib kesta mõned sekundid (käivituse hõlbustamiseks kallutage muruniidukit kergelt tahapoole (joonis 14)). Viige seda toimingut läbi veel mõned korrad,

veendumaks, et seade töötab nõuetekohaselt. Enne seadme remonti või hooldustööde tegemist peate veenduma, et tera ei pöörle, ohutuspistik (12) on välja tõmmatud ja akud (16) on eemaldatud.

Hoiatus! Ärge avage väljaviskeklappi kunagi siis, kui kogumisseadeldist tühjendatakse ja mootor veel töötab. Ringlev tera võib põhjustada vigastusi.

Kinnitage väljaviskeklapp või murukogur alati hoolikalt. Enne eemaldamist lülitage mootor välja ja tõmmake ohutuspistik (12) välja.

Sõiduajam

Kui vajutate sõiduhuuba/sidurihooba (joonis 6/20), ühendatakse sõiduajami sidur ja muruniiduk hakkab töötava mootori korral liikuma. Liikuva muruniiduki peatamiseks vabastage sõiduhuub õigeaegselt. Harjutage esimesel niitmisel liikuma hakkamist ja kinni pidamist, kuni olete liikumisega tuttav.

Sõidukiiruse seadistamine (Vario Speed)

Muruniiduki sõidukiirust saab reguleerida varieeruvalt. Selleks keerake reguleerimishooba (joonis 6/21), kuni saavutate soovitud kiiruse.

Märkus! Veoajam töötab ainult sisselülitatud mootori korral. Seetõttu peate alati kõigepealt käivitama mootori ja kasutama juhthuuba/sidurihooba (20) kõige varem alles siis, kui mootor on saavutanud oma nimipöörlemiskiiruse. Sõidukiirus on soovitatav kohandada vastavalt niidetava muru kasvupikkusele. Mida kõrgem on muru, seda aeglasem sõidukiirus tuleks valida.

Pidage alati kinni juhtraua pikkusest ohutust kaugusest tera korpuse ja kasutaja vahel. Eriti ettevaatlik tuleb olla nõlvakutel ja mäekülgedel niites ja sõidusuunda muutes. Hoolitsege kindla jalgealuse eest, kandke libisemiskindlate, haarduvate taldadega jalatseid ja pikki pükse.

Niitke alati nõlvakuga risti. Ohutuse tagamiseks ei tohi muruniidukiga niita üle 15-kraadilistel kallaakutel.

Olge eriti ettevaatlik tagurpidi liikumisel ja muruniiduki tõmbamisel.

Komistamisohut!

Juhised õigeks niitmiseks

Niitmisel soovitatakse ribati kattuvat tööviisi. Niitke ainult teravate, tervete teradega, et rohkõrred narmendama ei hakkaks ega muru kollaseks muutuks.

Puhta lõiketulemuse saavutamiseks juhtige muruniidukit võimalikult sirgeid radu pidi. Seejuures peavad need rajad alati mõne sentimeetri jagu kattuma, et ühtki riba muru püsti ei jääks.

Niitmise sagedus sõltub peamiselt muru kasvukiirusest. Peamisel kasvuajal (mai-juuni) on soovitatav muru niita kaks korda nädalas, muidu üks kord nädalas. Lõikekõrgus peab olema 4–6 cm ja järgmise niitmiseni peaks muru kasvama 4–5 cm. Tavalist kuni 8 cm kõrguseks kasvanud rohtu saate soovitud kõrgusele niita probleemideta. Kui muru on juba natuke pikemaks kasvanud, ei tohiks te seda kohe tavalisele kõrgusele tagasi niita. See kahjustab muru. Seepärast soovitame niita rohtu, mis on kasvanud kõrgemaks kui 10 cm, esmalt lõikekõrguse kõrgeima seadistusega.

Märkus!

Reguleeritud lõikekõrgus mõjutab maksimaalselt saavutatava niidetava pinna suurst.

Hoidke niiduki korpuse alumine pool puhas ja eemaldage kindlasti murujäägid. Jäägid raskendavad niiduki käivitumist ning rikuvad lõikekvaliteeti ja muru väljaviset.

Nõlvakutel tuleb lõikerada mäeküljega risti seada. Muruniiduki kõrvale libisemist saab takistada ülespoole kaldu asendiga. Valige lõikekõrgus vastavalt muru tegelikule pikkusele. Käige muru mitu korda üle, nii et ühe korraga niidetakse maha maksimaalselt 4 cm muru.

Enne terade mis tahes viisil kontrollimist seisake mootor ning eemaldage ohutuspistik (12) ja akud (16). Pidage meeles, et tera pöörleb pärast mootori väljalülitamist veel mõned sekundid edasi. Ärge püüdke kunagi tera peatada. Kontrollige regulaarselt, kas tera on õigesti kinnitatud, heas seisukorras ja korralikult teritatud. Vastupidisel juhul lihvide tera või vahetage see välja. Kui liikuv tera puutub mingi asja vastu, seisake muruniiduk ja oodake, kuni tera täielikult seisab. Seejärel kontrollige tera ja terahoidiku seisukorda. Kahjustada saanud tera ja/või terahoidik tuleb välja vahetada. Niipea kui niitmise ajal jäävad murujäägid murulebama, tuleb kogumiskorvi tühjendada. Tähelepanu! Enne kogumiskorvi mahavõtmist seisake mootor ja oodake, millal lõiketööriist seisma jääb. Tõmmake ohutuspistik (12) välja.

Kogumiskorvi mahavõtmiseks tõstke ühe käega väljaviskeklappi ning võtke teise käega kogumiskorvi kandesangast hoides korv välja. Vastavalt ohutuseeskirjadele kukub väljaviskeklapp kogumiskorvi väljavõtmisel kinni ja sulgeb tagumise väljaviskeava. Kui seejuures jäävad murujäägid avasse rippuma, on mootori hõlpsamaks käivitamiseks vaja muruniidukit umbes 1 m võrra tagasi tõmmata.

Ärge eemaldage lõikamisjääke niiduki korpuse ja tööinstrumendi küljest käe ega jalaga, vaid sobiva abivahendiga, nt harja või käsiharjaga.

Korraliku kokkukogumise tagamiseks tuleb kogumiskorvi pärast kasutamist seestpoolt puhastada. Riputage kogumiskorv tagasi ainult väljalülitatud mootori, väljatõmmatud ohutuspistiku ja seisatud lõiketööriista korral.

Tõstke väljaviskeklapp ühe käega üles ja hoidke teise käega kogumiskorvi kandesangast ning riputage see ülevalt sisse.

7. Puhastus, hooldus ja varuosade tellimine

Oht!

Tõmmake enne kõiki puhastustöid ohutuspistik välja (joonis 7 / nr 12) ja eemaldage kõik akud (16).

7.1 Puhastamine

- Hoidke kaitseseadised, õhupilud ja mootorikastad võimalikult tolmu- ja mustusevabad. Hõõrüge seade puhta rätikuga puhtaks või puhastage suruõhuga madalal surveel.
- Muruniidukit ei tohi puhastada voolava veega, kindlasti mitte kõrgsurvega.
- Soovitame puhastada seadet otsekohe pärast iga kasutamist.
- Puhastage seadet regulaarselt niiske rätikuga ja vähese koguse vedelseebiga. Ärge kasutage puhastusvahendeid või lahusteid; need võivad kahjustada seadme plast detaile. Arvestage sellega, et seadme sisemus ei tohi vett sattuda. Vee tungimine elektriseadmesse suurendab elektrilöögi saamise ohtu.

7.2. Hooldus

- Kulunud ja kahjustunud terad, teravõllid ja poldid tuleb komplektikaupa asendada autoriseeritud spetsialisti poolt, et hoida tasakaal paigas.
- Hoolitsege selle eest, et kõik kinnituselemendid (kruvid, mutrid jms) oleksid alati kõvasti kinni, nii et saaksite niidukiga ohutult töötada.
- Kontrollige sageli, ega murukogumisseadis ole kulunud.
- Asendage kulunud või kahjustunud detailid.
- Kasutusea pikendamiseks tuleb kõik keeratavad detailid ning rattad ja teljed puhastada ja seejärel õlitada.
- Muruniiduki korrapärane hooldus ei taga mitte ainult seadme pikaajalise säilimise ja töövõime, vaid aitab kaasa ka muru korralikule ja lihtsale niitmisele.
- Kõige kulumisaltim osa on tera. Kontrollige regulaarselt tera seisukorda ja kinnitust. Kui tera on kulunud, tuleb see otsekohe välja vahetada või teritada. Kui muruniidukil peaks esinema liigset vibratsiooni, tähendab see, et tera ei ole õigesti tasakaalus või on löögi tõttu deformeerunud. Sellisel juhul tuleb see parandada või välja vahetada.
- Seadme sees ei ole muid hooldust vajavaid osi.

Valgustid saab asendada ainult tootja varuosadega. Pöörduge EinHELLi klienditeeninduse poole.

7.3 Tera väljavahetamine

Ohutuse tagamiseks soovime lasta terad vahetada selleks volitatud spetsialistil. Ettevaatust! Lahutage ohutusplaat ja eemaldage akukomplekt (16)! Kandke töökindaid! Kasutage ainult originaalтери, sest muul juhul ei ole funktsioonid ja turvalisus teatud asjaoludel tagatud.

Terade vahetamiseks toimige järgmiselt:

1. Vabastage kinnituskruvi (vt joonis 9).
2. Võtke tera maha ja asendage see uuega.
3. Uue tera paigaldamisel jälgige tera paigaldussuunda. Tera tiivad peavad ulatuma mootoriruumi (vt joonis 9). Kinnituskoonused peavad olema kohakuti teras olevate salkudega. (vt joonis 9)
4. Seejärel keerake kinnituskruvi uuesti kinni. Tõmbemoment peaks olema umbes 25 Nm.

Hooaja lõpus kontrollige muruniidukit üldiselt ja eemaldage kogunenud jäätmel. Enne iga hooaja algust kontrollige kindlasti terade seisukorda. Kui seade vajab remonti, siis pöörduge meie klienditeenindusse. Kasutage ainult originaalvaruosi.

7.4 Varuosade tellimine

Varuosade tellimisel on vajalikud järgmised andmed:

- Seadme tüüp
- Seadme artiklinumber
- Seadme identifitseerimisnumber
- Vajamineva varuosa varuosanumber

Kehtivad hinnad ja info leiata aadressilt www.Einhell-Service.com.

8. Transport ja hoiustamine

Eemaldage aku(d).

Hoiustamine

Hoidke seadet ja selle tarvikuid pimedas, kuivas ja külmakindlas ning lastele ligipääsmatus kohas. Optimaalne hoiutemperatuur on vahemikus 5 °C kuni 30 °C. Hoidke seadet originaalpakendis.

Transportimine

- Paigaldage kõik transpordiseadised.
- Hõlpsamaks transportimiseks (või ladustamiseks) avage pingutushoob (joonis 3b/ 11b) nii palju, et selles kohas saab juhtraua kokku pöörata. Jälgige, et te ei kahjustaks kaablit ega juhtraua torusid.
- Kaitske seadet kahjustuste ja tugeva vibratsiooni eest, mis esinevad eriti sõidukites transportimisel.
- Kindlustage seade libisemise või ümberkukkumise vastu.

9. Jäätmekäitlus ja taaskasutus

Transpordikahjustuste vältimiseks on seade pakendis. See pakend on toormaterjal ja seega taaskasutatav ning selle saab toorainetööstusse tagasi toimetada. Seade ja selle tarvikud koosnevad mitmesugustest materjalidest nagu nt metall ja plast. Katkised seadmed ei kuulu olmeprügi hulka. Asjatundlikuks käitlemiseks tuleks seade anda ära vastavasse kogumiskohta. Kui Te ei tea ühtki kogumiskohta, siis küsige teavet kohalikust omavalitsusest.

10. Laadija näidik

Näidiku olek		Tähendus ja abinõu
Punane LED	Roheline LED	
väljalülitatud	Vilgub	Töövalmidus Laadija on võrku ühendatud ja töövalmis, aku ei ole laadijas
Põleb	väljalülitatud	Laadimine Laadija laeb akut kiirrežiimil. Vastavad laadimisajad leiab vahetult laadijalt. Märkus! Olenevalt olemasolevast laetuse tasemest võivad tegelikud laadimisajad etteantud aegadest natuke erineda.
väljalülitatud	Põleb	Aku on täis ja töövalmis. (READY TO GO) Seejärel lülitatakse ümber õrnale laadimisele, kuni aku on täiesti täis laetud. Laske selleks aku umbes 15 minutit kauem laadijal olla. Abinõu: Võtke aku laadijast välja. Eraldage laadija vooluvõrgust.
Vilgub	väljalülitatud	Paindlik laadimine Laadija asub säästva laadimise režiimil. Akut laetakse turvalisuse tõttu aeglasemalt ja selleks kulub aega kauem. Sellel võivad olla järgmised põhjused. - Akut ei ole pikka aega laetud. - Aku temperatuur ei ole ideaalses vahemikus. Abinõu: Oodake, kuni laadimine on lõpetatud, akut saab sellele vaatamata edasi laadida.
Vilgub	Vilgub	Viga Laadimine ei ole enam võimalik. Aku on defektne. Abinõu: Defektset akut ei tohi rohkem laadida. Võtke aku laadijast välja.
Põleb	Põleb	Temperatuurihäire Aku on liiga kuum (nt otsese päikesekiirguse tõttu) või liiga külm (madalam kui 0 °C). Abinõu: Eemaldage aku ja hoidke seda 1 päev toatemperatuuril (umbes 20 °C).

11. Veotsing

Viga	Võimalik põhjus	Kõrvaldamine
Mootor ei käivitu	a) mootori ühendused on lahti b) seade seisab kõrges heinas c) niiduki korpus on ummistunud d) ohutus pistik ei ole ühendatud e) aku ei ole korrektselt peal	a) laske klienditeenindustöökajas kontrollida b) käivitage niiduk madalas rohus või juba niidetud pinnal; vajadusel muutke niitmiskõrgust c) puhastage korpus, et tera saaks vabalt liikuda d) pange ohutus pistik sisse (vt punkti 6) e) eemaldage aku ja pange uuesti peale (vt punkti 5)
Ajamimootor ei käivitu	a) mootori ühendused on lahti b) seade seisab kõrges heinas c) niiduki korpus on ummistunud d) ohutus pistik ei ole ühendatud e) aku ei ole korrektselt peal f) termokaitselüliti rakendus	a) laske klienditeenindustöökajas kontrollida b) käivitage niiduk madalas rohus või juba niidetud pinnal; vajadusel muutke niitmiskõrgust c) puhastage korpus, et tera saaks vabalt liikuda d) pange ohutus pistik sisse (vt punkti 6) e) eemaldage aku ja pange uuesti peale (vt punkti 5) f) laske seadmel vähemalt 10 min jahtuda
Mootori võimsus on nõrk	a) liiga kõrge või liiga niiske hein b) niiduki korpus on ummistunud c) tera on väga kulunud d) aku täituvus jääb väiksemaks	a) korrigeerige niitmiskõrgust b) puhastage korpus c) vahetage tera d) kontrollige aku täituvust ja vajadusel laadige (vt punkti 5)
Ebapuhas lõige	a) tera on kulunud b) vale niitmiskõrgus	a) vahetage tera välja või teritage b) korrigeerige niitmiskõrgust

Märkus! Mootor ja akud on kaitse eesmärgil varustatud termolülitiga, mis lülitab ülekoormuse korral välja ning pärast lühikest jahtumisperioodi automaatselt sisse tagasi!

Kasutuskõlbmatuks muutunud seadmete käitlus

Elektrilised tööriistad, akud, lisatarvikud ja pakendid tuleb keskkonnasäästlikult ringlusse võtta. Ärge käideldge elektrilisi tööriistu ja akusid/ patareisid koos olmejäätmetega!

Üksnes EL liikmesriikidele:

Vastavalt direktiivile 2012/19/EL elektri- ja elektroonikaseadmete jäätmete kohta ning nende kohaldamisele riigi õigusaktides tuleb kasutusressursi ammendanud elektritööriistad ja vastavalt direktiivile 2006/66/EÜ defektsed või kasutusressursi ammendanud akud/patareid eraldi kokku koguda ja suunata keskkonnasäästlikku taaskasutusse.

Vale jäätmekäitluse korral võivad vanad elektri- ja elektroonikaseadmed, milles sisaldub kahjulikke aineid, kahjustada keskkonda ja inimeste tervist.

Tootedokumentatsiooni ja kaasasolevate dokumentide kordustrukk või muul viisil paljundamine, ka osaliselt, on lubatud ainult Einhell Germany AG loal.

Tehniliste muudatuste õigus reserveeritud

Hooldusteave

Meil on kõikides garantiitunnistusel loetletud riikides pädevad hoolduspartnerid, kelle kontaktandmed leiате garantiitunnistusest. Nemad on Teie käsutuses seoses mis tahes hooldusküsimustega, nagu remonditööd, varu- ja kuluosade muretsemine või kulumaterjalid.

Tuleb tähele panna, et selle toote korral esineb kasutamisest tulenevaid või loomulikke kulumisilminguid järgmistel detailidel ning neid detaile käsitletaksekulumaterjalina.

Kategooria	Näide
Kuluosad*	Aku
Kulumaterjal / Kuluosad*	Tera
Puuduolevad detailid	

* ei pruugi tingimata tarnekomplektiga kaasas olla!

Puuduste või rikete korral palume Teid registreerida see internetis aadressil www.Einhell-Service.com. Märkigekindlasti vea täpne kirjeldus ja vastake lisaks igal juhul järgmistele küsimustele.

- Kas seade on töötanud või oli ta algusest peale defektne?
- Kas Teile hakkas enne defekti ilmnemist midagi silma (defekti tunnused)?
- Missugune tõrge Teie arvates seadmel on (põhitunnus)? Kirjeldage seda tõrget.

Garantiitunnistus

Lugupeetud klient!

Meie tooted läbivad range kvaliteedikontrolli. Kui seade ei peaks siiski korralikult töötama, on meil siiralt kahju ja me palume Teil pöörduda kaupluse poole, kelle juurest toote soetasite. Garantiinõuete esitamisel kehtib järgnev:

1. Käesolevad garantiitingimused on suunatud ainult tarbijatele, st füüsilistele isikutele, kes ei soovi toodet kasutada oma kommerts- või muuks ettevõtlus tegevuseks. Käesolevad garantiitingimused reguleerivad täiendavaid garantiiteenuseid, mida lubab allpool nimetatud tootja oma uute seadmete ostjatele lisaks seaduslikule garantiile osutada. See garantii ei puuduta teie seaduslikke garantiinõudeid. Meie garantiiteenus on teile tasuta.
2. Garantiiteenus hõlmab ainult teie poolt Euroopa Liidus ostetud, allpool nimetatud tootja toodetud uue seadme neid puudusi, mis tulenevad materjali- või tootmisvigadest, ning piirneb meie valikul nende puuduste kõrvaldamise või seadme vahetamisega. Võtke palun arvesse, et ainult "Professionaal" kaubamärgiga tooted on konstrueeritud ettevõtluses, käsitööstuses ja kutsetegevuses kasutamise otstarbel. Kõikide teiste toodete puhul garantiileping ei kehti, kui neid on kasutatud ettevõtluse, käsitööstuse, kutsetegevuse või samaväärse otstarbel.
3. Meie garantii alla ei kuulu:
 - seadme kahjustused, mis on tekkinud montaažijuhendi mittejärgimise või asjatundmatu paigalduse, kasutusjuhendi mittejärgimise (nagu nt vale võrgupinge või vooluliigi ühendamisel) või hooldusjuhendi ja ohutusnõuete eiramise tõttu, samuti seadme jätmisel ebaharilike keskkonningimuste kätte või puuduliku hoolduse ja kontrolli tõttu;
 - seadme kahjustused, mis on tekkinud kuritegeliku või asjatundmatu käsitsemise tõttu (nagu nt seadme ülekoormamine või lubamatute instrumentide või tarvikute kasutamine) võõrkehade (nt liiva, kivide või tolmu jne) seadmesse tungimise tagajärjel; transpordikahjud, kahjustused, mis on tekkinud jõu kasutamise või välisjõudude mõju (nt kahjustused mahakukkumise tõttu) tagajärjel;
 - kahjustused seadmel või seadme osadel, mis on põhjustatud kasutamisest tingitud, tavalise või muu loomuliku kulumise tagajärjel. Näiteks mõjub akudele ja akupakkidele loomulik kulumine ja need on konstruktsioonist tingituna ette nähtud piiratud tsükli arvu jaoks. Kulumist mõjutavad eelkõige nõutavad koormused, laadimiskiirused, ent ka kokkupuude kuumuse, külma, vibratsiooniga ja löökidega.
4. Garantiiaeg on kaks aastat ning see algab seadme ostmise kuupäevaga. Garantiinõuded tuleb esitada garantiiajal kahe nädala jooksul pärast defekti tuvastamist. Garantiinõuete esitamine pärast garantiiaja kestuse lõppu on välistatud. Seadme remont või väljavahetamine pikendab garantiiaega või antakse nõude tõttu seadmele ja võimalikele paigaldatud varuosadele uus garantiiaeg. See kehtib ka kliendi juures kohapeal teostatud teeninduse korral.
5. Garantiinõude esitamiseks registreerige defektne seade aadressil: www.Einhell-Service.com. Hoidke oma seadme ostukviitung või teised ostutõendid alles. Seadmete korral, mis saadetakse ilma vastavate tõenditeta või ilma tüübisildita, on klassifitseerimise võimaluse ebapiisavuse tõttu garantii välistatud. Kui seadme defekt käib meie garantii alla, saate esimesel võimalusel tagasi remonditud või uue seadme.
6. Kui olete seadme viinud mõnda muusse Euroopa Liidu liikmesriiki kui riiki, kus seadme ostsite, täidame garantii sealse teeninduspartneri kaudu. Euroopa Liidust väljaviimisel garantiinõudeõigus puudub.

Enesestmõistetavalt kõrvaldame seadmel ka neid defekte, mis ei käi garantii alla või kui garantiiaeg on läbi, kuid sel juhul tuleb Teil kulud tasuda. Selleks saatke seade meie teeninduse. Kulu-/tarbe- ja puuduolevate detailide osas juhime tähelepanu garantiipiirangutele vastavalt selles kasutusjuhendis antud hooldusteabele.

Опасност!

При използването на уредите трябва се спазват някои предпазни мерки, свързани с безопасността, за да се предотвратят наранявания и щети. За целта внимателно прочетете това упътване за употреба/указания за безопасност. Пазете го добре, за да разполагате с информацията по всяко време. В случай, че трябва да предадете уреда на други лица, моля, предайте им и това упътване за употреба/указания за безопасност. Ние не поемаме отговорност за злополуки или щети, които възникват вследствие на несъблюдаването на това упътване и на указанията за безопасност.

Обяснение на указателните табелки върху уреда (виж фиг. 16)

1. „Предупреждение - За намаляване на опасността от наранявания прочетете ръководството за експлоатация.“
2. Спазвайте дистанция!
3. Внимание! - Остър режещ нож – преди дейности по обслужване и ремонт трябва да се изключи предпазния щепсел. Режещите ножове продължават да се въртят след изключване на двигателя!
4. Пазете уреда от дъжд и влага
5. Гарантирано ниво на звукова мощност
6. Изхвърляйте акумулаторните батерии отделно, по съответен начин
7. Използвайте акумулаторни батерии с еднакво състояние на зареждане.
8. Предупреждение от порязване. Внимание въртящ се нож.
9. Преди всякакви дейности по почистване изключете предпазният щепсел и извадете всички акумулаторни батерии.

1. Инструкции за безопасност

Съответните инструкции за безопасност ще намерите в приложената брошура.

Предупреждение!

Прочетете всички инструкции за безопасност, инструкции, илюстрации и технически данни, които са приложени към този електроинструмент. Пропуски при спазването на следните инструкции могат да причинят електрически удар, пожар и/или тежки наранявания.

Съхранявайте указанията и инструкциите за безопасност на сигурно място за по-

нататъшна употреба.

Този уред не бива да бъде използван от деца. Почистването и поддръжката не могат да бъдат извършвани от деца.

Този уред може да бъде използван от лица с намалени физически, сензорни и умствени способности или липса на опит и/или знания, ако са под наблюдение или са били инструктирани за безопасно използване на устройството и разбират възможните опасности. Децата не бива да си играят с уреда.

2. Описание на уреда и обем на доставка**2.1 Описание на уреда (фиг. 1-15)**

1. Стартов лост
2. Горна дръжка за бутане
3. Държач на дръжката за бутане
4. Напак на акумулаторната батерия
5. Кош за събиране на трева
6. Лост за регулиране на височината на рязане
7. Клапа за изхвърляне
8. Заклучване против включване
9. Стоманен режещ апарат
 - 10a. 2x винт къс
 - 10b. 2x винт с ръкохватка
 - 11a. 2x винт дълъг
 - 11b. 2x затягащ лост
 - 11c. 2x междинен елемент
 - 11d. 2x подложна шайба
12. Предпазен щепсел
13. 2x скоба за задържане на кабела
14. Напачка за колело
15. Индикатор за напълване
16. 2x акумулаторна батерия
17. 1x зареждащо устройство за акумулаторна батерия
18. Адаптер за мулчиране
19. Адаптер за странично изхвърляне
20. Лост за движение (лост на съединителя)
21. Лост за регулиране на скоростта на движение
22. Превключвател Eco/ индикатор батерия

2.2 Обем на доставка

Моля, проверете окомплектоваността на артикула с помощта на описания обем на доставка. При липсващи части, моля, обърнете се най-късно в рамките на 5 работни дни след покупка на артикула към нашия център за обслужване или към пункта на продажба, като представите валидна разписка за покупка респ. платежен документ. Моля, обърнете внимание за целта на гаранционната таблица в информацията относно обслужването в края на упътването.

- Отворете опаковката и внимателно извадете уреда от опаковката.
- Отстранете опаковъчния материал както и опаковъчните/и транспортни осигуровки (ако има такива).
- Проверете дали обемът на доставка е пълен.
- Проверете дали уредът и принадлежностите нямат повреди от транспортиране.
- По възможност запазете опаковката до изтичане на гаранционния срок.

Опасност!

Уредът и опаковъчният материал не са детски играчки! Деца не бива да играят с пластмасови торбички, фолио малки детайли! Съществува опасност да ги глътнат и да се задушат!

- Оригинално упътване за употреба
- Указания за техника на безопасност

3. Употреба по предназначение

Косачката е предназначена за поддържане на трева и тревни площи.

Внимание! Поради опасността от физическо нараняване на потребителя, косачката не бива да се използва за подрязване на храсти и жив плет, за рязане и раздробяване на увивни растения или трева по покриви или в кашпи за балкон, за почистване (чрез изсмукване) на тротоари и като шредер за раздробяване на парчета от дървета и жив плет. Освен това, косачката не бива да се използва като моторна фреза за изравняване на повдигнати земни участъци, като например къртинични.

От съображения за безопасност косачката не бива да се използва като задвижващо устройство за други работни инструменти и комплекти инструменти от всякакъв вид, освен ако те не са одобрени изрично от производителя.

Машината трябва да се използва само по предназначението ѝ. Всяка по-нататъшна извън това употреба не е по предназначение. За предизвикани от това щети или наранявания от всякакъв вид отговорност носи потребителят/обслужващото лице, а не производителят.


4. Технически данни

Обороти на двигателя:.....3000 min⁻¹
 Тегло:.....28 kg
 Ширина на рязане:.....47 cm
 Обем на коша за събиране на трева:.....65 l
 Ниво на звуковото налягане L_{PA}:..... 79,8 dB(A)
 Неопределеност K_{PA}:..... 3 dB(A)
 Измерено
 ниво на шума L_{WA}:..... 92,86 dB(A)
 Неопределеност K_{WA}:..... 2,34 dB(A)
 Гарантирано ниво на звукова
 мощност L_{WA}:..... 96 dB(A)
 Вибрация в дръжката a_h:.....1,615 m/s²
 Неопределеност K:.....1,5 m/s²
 Регулиране на височината
 на рязане:..... 9 степенно
 25-80 mm
 Клас на защита:.....IPX4

2x акумуляторна батерия Power X-Change

Напрежение: 18 V d.c.
 Капацитет 5,2 Ah
 Брой клет: 10

1x Power X-Twincharger

Входно напрежение: 220-240 V ~ 50-60 Hz
 Изходно напрежение: 18 V d. c.
 Изходен ток: 3,0 A
 Клас на защита: II / 

Внимание!

Уредът и зарядното устройство трябва да се използва само за литиево-йонни батерии от серия Power-X-Change!

Опасност!**Шум и вибрация**

Стойностите за шум и вибрация са получени съгласно EN 62841.

Носете защита за слуха.

Влиянието на шума може да причини загуба на слуха.

Общите стойности на трептения (векторна сума на трите посоки) получени съгласно EN 62841.

Посочените общи стойности на вибрациите и посочените емисионни стойности на шума са измерени по стандартен процес на проверка и могат да се използват за сравняване на един електрически инструмент с друг;

Посочените общи стойности на вибрациите и посочените емисионни стойности на шума могат да се използват също и за предварителна оценка на натоварването.

Предупреждение:

Емисиите на вибрации и шум могат по време на действителното използване на електрическия инструмент да се отклоняват от зададените стойности, в зависимост от начина, по който се използва електрически инструмент, по-специално, какъв вид детайл се обработва.

Ограничавайте работното време!

При това трябва да се имат предвид всички работни цикли (например време, в което електрическият уред е изключен е такива, в които той е включен, но работи без натоварване).

Ограничете образуването на шум и вибрацията до минимум!

- Използвайте само безупречно функциониращи уреди.
- Поддържайте и почиствайте уреда редовно.
- Пригответе начина си на работа спрямо уреда.
- Не претоварвайте уреда.
- Носете уреда при необходимост за проверка.
- Изключвайте уреда, ако не се използва.
- Носете ръкавици.

Внимание!**Остатъчни рискове**

Дори ако обслужвате този електрически инструмент съгласно предписанията, винаги съществуват остатъчни рискове. Могат да възникнат следните опасности във връзка с конструкцията и изпълнението на този електрически инструмент:

1. Увреждане на белите дробове, ако не се носи подходяща защитна маска против прах.
2. Увреждане на слуха, ако не се носи подходяща слухова защита.

Опасност!

Уредът образува електромагнитно поле по време на работа. При определени обстоятелства електромагнитното поле може да повреди активни или пасивни медицински импланти. За да се намали опасността от сериозни или смъртоносни наранявания, препоръчваме на хората, които имат медицински импланти, да се консултират с лекар и с производителя на медицинския имплант, преди да използват уреда.

5. Преди пускане в експлоатация

Косачката е частично сглобена при доставяне. Дръжката за бутане и коша за събиране на трева трябва да бъдат монтирани преди да използвате косачката. Следвайте инструкциите за употреба стъпка по стъпка и се ориентирайте по снимките при сглобяване.

Монтаж на дръжката за бутане

Монтирайте горната дръжка за бутане (2) и предназначения за нея държач (3), както е показано на фиг. 3а-3d. Височината на дръжката за бутане може да се регулира на 3 стъпки.

Предупреждение!

От двете страни винаги трябва да бъде настроена еднаква височина на дръжките.

Монтаж на коша за събиране на трева (виж фиг. 4)

За окачване на коша за събиране на трева двигателят трябва да бъде изключен и режещият нож не бива да се върти. Свалете и предпазния щепсел (12) и всички акумулатори

(16). Повдигнете клапата за изхвърляне (фиг. 4/поз. 7) с една ръка. С другата ръка хванете дръжката на коша за събиране на трева и закачете отгоре.

Индикатор за напълване улавящо устройство (фиг. 13)

Улавящото устройство разполага с индикатор за напълване (фиг. 2/поз. 15). То се повдига от въздушния поток, който създава косачката по време на експлоатация. Ако по време на косене падне върху коша за събиране на трева, то е пълно и трябва да бъде изпразнено.

Регулиране на височината на рязане

Внимание!

Височината на рязане може да се променя само при изключен уред, изваден предпазен щепсел (12) и свалени акумулаторни батерии (16).

Преди да започнете да косите, проверете дали режещият инструмент не е тъп и вашите крепежни елементи не са повредени. Сменете затъпените и/или повредени режещи инструменти, за да не създадат дебаланс. По време на тази проверка изключете двигателя и издърпайте предпазния щепсел.

Височината на косене трябва да се регулира както следва (виж фиг. 8):

1. Натиснете навън лоста за регулиране на височината на косене (6).
2. Установете лоста за регулиране на височината на косене (6) на желаната височина.
3. Освободете лоста за регулиране на височината на рязане (6) и проверете доброто му закрепване във фиксатора.

Използване на адаптера за мулчиране (фиг. 5a)

При мулчиране окосената маса се раздробява в затворения корпус на косачката и се разпределя отново върху тревната площ. Не е необходимо събиране и изхвърляне на тревата.

Указание! Мулчирането е възможно само на относително къси тревни площи.

Предупреждение!

Поставянето на клина за мулчиране може да става само при изключен уред, изваден предпазен щепсел (12) и свалени акумулаторни батерии (16).

За да се използва функцията за мулчиране, закачете торбата за събиране и избутайте адаптера за мулчиране (фиг. 5a / поз. 18) в отвора за изхвърляне и затворете клапата за изхвърляне.

Странично изхвърляне (фиг. 5b)

За да се използва странично изхвърляне, трябва да бъде монтиран адаптера за мулчиране (18).

Закачете адаптера за странично изхвърляне (19) както може да се види на фигурата.

Зареждане на акумулаторната батерия (фиг. 10-12)

1. Извадете акумулаторния пакет от уреда. За целта натиснете бутона за заключване.
2. Сравнете дали посоченото на типовата табела напрежение в мрежата съвпада с наличното напрежение в мрежата. Вкарайте щепсела на зарядното (17) в контакта. Зелената LED светлина започва да мига.
3. Включете акумулаторната батерия (16) към зарядното устройство (17).
4. В точка „Индикация на зарядното устройство“ ще намерите таблица със значенията на LED индикациите на зарядното устройство.

По време на зареждането акумулаторът може леко да загрее. Това обаче е нормално.

Ако зареждането на акумулаторния пакет не е възможно, проверете:

- дали в контакта има напрежение
- дали контактите за зареждане са в добро състояние.

Ако зареждането на акумулаторния пакет не е възможно, изпратете

- зарядното
 - и акумулаторния пакет
- на нашия отдел за обслужване на клиенти.

За правилна доставка, моля, свържете се с нашата служба за обслужване на клиенти или на мястото на продажба, от което е закупен уред.

При изпращане или изхвърляне на батерии или акумулаторни уреди внимавайте, те да бъдат опановани в отделни найлонови торбички, за да предотвратите късо съединение или

пожар!

В интерес на един дълъг срок на експлоатация на акумулатора следва да се погрижете за своевременното повторно зареждане на акумулатора. Това във всеки случай е необходимо, ако установите, че мощността на уреда намалява. Никога не изпразвайте изцяло акумулатора. Това води до дефект на акумулатора!

Поставяне на акумулатора (фиг. 12a / 12b)

Отворете капак на акумулаторната батерия (поз. 4). След това поставете батериите в гнездата, както е показано.

Най-добрите резултати по отношение на издръжливостта и ефективността на косене се постигат винаги, когато се използват акумулаторни батерии с еднакъв капацитет. Възможно е също така в гнездата за акумулаторните батерии А и В (фиг. 12a) да бъдат поставени батерии с различен капацитет.

Имайте предвид обаче, че в една банка винаги трябва да се поставят батерии с еднакъв капацитет и винаги трябва да има 2 батерии (фиг. 15).

Например, можете да поставите 2x 4,0 Ah батерии, а в срещуположната банка - 2x 5,2 Ah батерии.

Указание!

Използвайте само акумулаторни батерии с еднакво ниво на зареждане, никога не смесвайте пълни и наполовина изтощени акумулаторни батерии. Винаги зареждайте и двете/всички батерии едновременно. Батерията с по-слабо заряд определя времето на работа на устройството. Преди работа двете/всички батерии трябва винаги да са напълно заредени. Затворете капака на акумулатора и се уверете, че е заключен правилно.

Индикация на капацитета на акумулаторните батерии (фиг. 10)

Натиснете превключвателя за индикация на капацитета на акумулаторните батерии (фиг. 10/поз. А). Индикацията на капацитета на акумулаторните батерии (фиг. 10/поз. В) ви показва нивото на заряда на акумулаторната батерия с помощта на 3 LED-а.

Нивото на заряда може да бъде отчетено

и по индикатора (фиг. 6/поз. 22) на горната дръжка за бутане. При акумулаторни батерии с функция за превключване (например 4-6Ah) индикаторът не действа.

Всички 3 LED-а светят:

Акумулаторната батерия е напълно заредена.

Светят 2 или 1 LED:

Акумулаторната батерия разполага с достатъчен останал заряд.

1 LED мига:

Акумулаторната батерия е изтощена, заредете я.

Всички LED-ове мигат:

Температурата на акумулаторната батерия е под нормалната. Извадете батерията от уреда и я оставете в продължение на един ден при стайна температура. Ако грешката се появи отново, батерията е дълбоко разредена и е дефектна. Извадете батерията от уреда. Дефектната батерия не бива да се използва или зарежда повече.

Внимание!

Не оставяйте косачката на слънце. Поставените батерии могат да се нагреят недопустимо.

6. Работа с уреда**Внимание!**

Косачката е оборудвана с предпазна верига за предотвратяване на неотризирана употреба. Включете предпазния щепсел (фиг. 7/ поз. 12) непосредствено преди пускане на косачката за трева и го изключвайте отново всеки път, когато прекъсвате или приключите с работата.

Указание!

По причини, свързани с безопасността не е възможно да се включи акумулаторната косачка при ъгъл на наклон над $\sim 70^\circ \pm 10^\circ$.

Внимание!

За да се предотврати неволно включване, косачката разполага с блокировка на включването (фиг. 6/ поз. 8), която трябва да бъде натисната, преди да може да се

активира стартовия лост (фиг. 6/ поз. 1). Ако стартовият лост бъде пуснат, косачката се изключва. Времето за стартиране може да отнеме няколко секунди (За да се улесни процесът на стартиране, наклонете косачката леко назад (фиг. 14)). Изпълнете тази процедура няколко пъти, за да се уверите, че устройството ви работи правилно. Преди да извършите ремонт или поддръжка на уреда, трябва да се уверите, че ножът не се върти, предпазният щепсел (12) е изключен и батериите (16) са извадени.

Предупреждение! Никога на отваряйте клапата за изхвърляне, когато се изпразва устройството за улавяне и двигателят все още работи. Въртящият се нож може да доведе до наранявания.

Винаги закрепвайте грижливо клапата за изхвърляне, респективно коша за трева. Преди свалянето изключете предварително двигателя и изключете предпазния щепсел (12).

Ходово задвижване

Ако го задействате лоста за движение/ лоста на съединителя (фиг. 6/ поз. 20), съединителят за задвижване се затваря и косачката започва да се движи при работещ двигател. Освободете лоста за задвижване своевременно, за да спрете движещата се косачка. Упражнявайте тръгане и спиране преди да косите за първи път докато не се запознаете с поведението на уреда по време на движение.

Регулиране на скоростта на движение (Vario Speed)

Скоростта на движение на косачката може да се променя. За да го направите, завъртете лоста за настройка (фиг. 6/ поз. 21), така че да достигнете желаната скорост.

Указание! Задвижването действа само при включен двигател. Затова винаги първо трябва да стартирате двигателя и да задействате лоста за движение/ лоста на съединителя (20) едва след като двигателят достигне номиналните си обороти. Препоръчваме да коригирате скоростта на движение в зависимост от височината на тревата, която ще косите. Колкото по-висока е тревата, толкова по-малка трябва да бъде скоростта на движение.

Винаги трябва да се спазва безопасното

разстояние между корпуса на ножа и потребителя, формирано от дръжките. Изисква се особено внимание при косене и промяна на посоката на движение по скатове и склонове. Уверете се, че стоите стабилно, носете обувки с подметки, които не се хлъзгат и дълги панталони.

Винаги косете напречно на склона. От съображения за безопасност, склонове с наклон над 15 градуса не могат да се косят с косачката.

Бъдете изключително внимателни, когато се движите назад и дърпате косачката.

Опасност от спъване!

Указания за правилно косене

При косене се препоръчва начин на работа с припокриване.

Косете само с остри, исправни ножове, така че стръковете трева да не бъдат нахъсвани и зелената площ да не пожълтее.

За да постигнете чисто отрязване, водете косачката по възможно най-правите траектории. Траекториите на движение винаги трябва да се застъпват с няколко сантиметра, за да не останат ивици.

Колко често искате да косите зависи основно от скоростта на растежа на тревата. Два пъти седмично през основния вегетационен период (май - юни), иначе веднъж седмично. Височината на косене трябва да бъде между 4 - 6 cm и растежът трябва да бъде 4 - 5 cm до следващото косене. Можете да окосите нормално висока трева до 8 cm веднага до желаната височина без проблеми. След като тревата стане малко по-висока, не бива да правите грешката да я подрязвате веднага до нормалната ѝ височина след това. Това ще я увреди. Ето защо препоръчваме трева, която е пораснала над 10 cm, първо да се окоси с най-високата настройка на височината на косене.

Указание!

Настройката на височината на косене влияе върху максималната производителност на косене, която може да бъде постигната.

Поддържайте долната страна на косачката чиста и отстранявайте остатъците от трева. Отлаганията затрудняват процеса на

стартуване, влошават качеството на рязане и изхвърлянето на тревата.

По склонове траекторията на рязане трябва да бъде напречно на склона. Косачката може да бъде предпазена от изплъзване, като се наклони нагоре. Изберете височината на рязане в зависимост от действителната дължина на зелената площ. Направете няколко минавания, така че наведнъж да се отрязват максимум 4 cm от тревата.

Преди да се направи каквато и да е проверка на ножа, спрете двигателя, изключете предпазния щепсел (12) и извадете акумулаторните батерии (16). Не забравяйте, че ножът ще продължи да се върти още няколко секунди след изключване на двигателя. Никога не се опитвайте да спирате ножа. Проверявайте редовно дали ножът е правилно закрепен, в добро състояние и добре заточен. В противен случай, заточете или сменете. Ако движещият се нож удари предмет, спрете косачката и изчакайте, докато ножът не остане напълно неподвижен. След това проверете състоянието на ножа и на неговия държач. Ако са повредени, трябва да бъдат сменени.

Ако по време на косене има остатъци от трева, кошът за събиране на трева трябва да бъде изпразнен. Внимание! Преди да свалите коша за трева, изключете двигателя и изчакайте режещият инструмент да спре движението си. Изключете щепсела за безопасност (12).

За да свалите коша за събиране на трева, повдигнете клапата за изхвърляне с едната ръка и използвайте другата, за да го извадите с дръжката за носене. В съответствие с правилата за безопасност, клапата за изхвърляне се затваря, когато кошът за събиране на трева бъде откочан и затваря задния отвор за изхвърляне. Ако в отвора заседнат остатъци от трева, е препоръчително да издърпате косачката около 1 m назад, за да улесните стартирането на двигателя.

Не отстранявайте изрезките, останали в корпуса на косачката и върху работния инструмент с ръка или с крака, а с подходящи инструменти, например четка или ръчна метла.

За да се осигури доброто събиране,

предназначеният за целта кош трябва да се почистен отвътре след употреба.

Закачайте коша само когато двигателят е изключен, предпазният щекер - изключен, а режещият инструмент не се върти.

Повдигнете клапата за изхвърляне с едната ръка, а с другата ръка хванете коша за дръжката и го окачете отгоре.

7. Почистване, поддръжка и поръчка на резервни части

Опасност!

Преди всякакви дейности по почистване изключете предпазния щепсел (фиг. 7/поз. 12) и извадете всички акумулаторни батерии (16).

7.1 Почистване

- По възможност поддържайте защитните устройства, вентилационните прорези и корпуса на двигателя без прах и замърсявания. Почистете уреда с чиста кърпа или го обдухайте със състен въздух при ниско налягане.
- Косачката не бива да се почиства с течаща вода, по-специално вода под високо налягане.
- Препоръчваме Ви да почиствате уреда директно след всяка употреба.
- Почиствайте уреда редовно с влажна кърпа и малко калиев сапун. Не използвайте почистващи препарати или разтворители; те могат да разядат пластмасовите части по уреда. Внимавайте за това във вътрешността на уреда да не попадне вода. Проникването на вода в електроуредата увеличава риска от електрически удар.

7.2 Поддръжка

- Износени или повредени ножове, държачи за ножове и болтове трябва да се сменят в комплект от оторизиран специалист, за да се осигури баланс на механизма.
- Погрижете се всички крепежни елементи (болтове, гайки и т.н.) винаги да бъдат добре затегнати, за да можете да работите безопасно с косачката.
- Проверявайте често коша за събиране на трева за признаци на износване.

- Сменете износените или повредени части.
- За продължителен експлоатационен живот всички части, фиксирани с винтове, както и колелата и осите трябва да бъдат почистени, а след това и смазани с масло.
- Редовната грижа за косачката не само гарантира нейния експлоатационен живот и производителност за дълъг период от време, но и допринася за внимателното и лесно косене на Вашата зелена площ.
- Компонентът, изложен на най-голямо износване, е ножът. Проверявайте редовно състоянието на ножа, както и закрепването му. Ако ножът е износен, трябва да бъде сменен или заточен незабавно. Ако косачката вибрира твърде силно, означава, че ножът не е правилно балансиран или е деформиран от ударите. В този случай той трябва да бъде поправен или сменен.
- Във вътрешността на устройството няма други части, изискващи поддръжка.

Лампите могат да се сменят само с резервни части на производителя. Трябва да се свържете с центъра за обслужване на клиенти на Einhell.

7.3 Смяна на ножа

По причини, свързани с безопасността препоръчваме ножовете да бъдат сменяни от оторизиран специалист. Внимание! Изключете щепсела за безопасност и извадете акумулаторните пакети (16)! Носете работни ръкавици! Използвайте само оригинални ножове, в противен случай действието и безопасността да не са гарантирани.

За да смените ножа, направете следното:

1. Разхлабете закрепващия винт (вижте фиг. 9).
2. Свалете ножа и го сменете с нов.
3. Когато монтирате новия нож, обърнете внимание на посоката, в която го правите. Крилата на ножа трябва да се подават в двигателното отделение (виж фиг. 9). Приемните гнезда трябва да съответстват на щанцоването на ножа. (виж фиг. 9)
4. Накрая затегнете отново закрепващия винт. Моментът на затягане трябва да бъде прикл. 25 Nm.

В края на сезона направете общ преглед на косачката и отстранете всички натрупани остатъци. Винаги проверявайте състоянието на острието преди началото на всеки

сезон. За ремонти трябва да се свържете с нашия център за обслужване на клиенти. Използвайте само оригинални резервни части.

7.4 Поръчка на резервни части:

При поръчката на резервни части трябва да се посочат следните данни:

- Тип уред
- Артикулен номер на уред
- Идентификационен номер на уред
- Номер на необходимата резервна част

Актуални цени и информация ще откриете на www.Einhell-Service.com

8. Съхранение и транспортиране

Извадете акумулатора(ите).

Съхранение

Съхранявайте устройството и неговите принадлежности на тъмно, сухо и защитено от замръзване място, недостъпно за деца. Оптималната температура на съхранение е между 5 °C и 30 °C. Съхранявайте уреда в оригиналната опаковка.

Транспортиране

- Ако има, използвайте предпазни средства за транспортиране.
- За по-лесно транспортиране (или съхранение) отворете затягащия лост (фиг. 3b/поз. 11b) толкова, че дръжката за бутане да може да се сгъне на това място. Внимавайте да не повредите кабела и тръбите на дръжката за бутане.
- Защитете уреда от повреди и силни вибрации, които възникват при транспортиране в превозни средства.
- Осигурете уреда срещу плъзгане и преобръщане.

9. Екологосъобразно отстраняване и рециклиране

Уредът е опакован с цел предотвратяване на повреди при транспортирането. Опаковка е суровина и може да се използва отново или да се преработи. Уредът и принадлежностите му се състоят от различни материали, например метал и пластмаса. Не изхвърляйте повредените уреди заедно с битовите отпадъци. Трябва да предадете уреда в подходящ приемен пункт, където уредът ще бъде унищожен съобразно изискванията. Ако не знаете къде има приемен пункт, можете да получите информация в общината.

Изхвърляне



Електроинструментите, акумулаторните батерии и допълнителните приспособления за тях трябва да бъдат предавани за рециклиране с цел оползотворяване на съдържащите се в тях суровини. Не изхвърляйте електроинструменти и акумулаторни или обикновени батерии при битовите отпадъци!

Само за страни от ЕС:

Съгласно европейска директива 2012/19/ЕС относно отпадъците от електрическо и електронно оборудване и европейска директива 2006/66/ЕО относно батериите и акумулаторите и отпадъците от батерии и акумулатори, и тяхното транспониране в националното законодателство електроинструменти, които не могат да се използват повече, както и повредени или изхабени обикновени или акумулаторни батерии трябва да се събират и предават за рециклиране с цел оползотворяване на съдържащите се в тях суровини. При изхвърляне на старите електрически и електронни уреди на различни от определените за целта места те могат да окажат вредно влияние върху околната среда и човешкото здраве поради възможното наличие на опасни вещества в тях.

Препечатването или друг вид размножаване на документация и съпроводителни документи на продуктите, също така на части е допустимо само с изричното съгласие на Einhell Germany AG /ИСК ГмбХ/.

Запазено е правото за извършване на технически промени

10. Индикатор на зарядното устройство

Статус на индикатора		Значение и мерки
Червен ветоид	Зелен ветоид	
Изключено	Мига	Готовност за работа Зарядното устройство е свързано с мрежата и е готово за работа, батерията не е в зарядното устройство
Включено	Изключено	Зареждане Зарядното устройство зарежда батерията в бърз режим на работа. Съответното време за зареждане ще намерите директно на зарядното устройство. Указание! В зависимост от наличния заряд на батерията действителното време за зареждане може малко да се отклонява от зададеното време.
Изключено	Включено	Батерията е заредена и готова за употреба. (READY TO GO) След това до пълното зареждане на батерията се превключва на щадящо зареждане. Затова оставете батерията около 15 минути по-дълго на зарядното устройство. Мярна: Извадете батерията от зарядното устройство. Разединете зарядното устройство от мрежата
Мига	Изключено	Адаптиращо се зареждане Зарядното устройство се намира в режим на щадящо зареждане. При това батерията се зарежда по-бавно поради причини на безопасността и се нуждае от повече време. Причините за това може да са следните: - Батерията не е била зареждана много дълго време. - Температурата на батерията не е в идеалния диапазон. Мярна: Изчакайте докато процесът на зареждане завърши, въпреки това батерията може да продължи да се зарежда.
Мига	Мига	Неизправност Повече не е възможно зареждане. Батерията е повредена. Мярна: Повредена батерия не може да бъде зареждана повече. Извадете батерията от зарядното устройство.
Включено	Включено	Температурна неизправност Батерията е много гореща (напр. директно слънчево лъчение) или много студена (под 0 °C) Мярна: Извадете батерията и я съхранявайте 1 ден при стайна температура (около 20 °C).

11. План за търсене на неизправност

Грешка	Възможна причина	Отстраняване
Двигателят не работи	<ul style="list-style-type: none"> a) Връзките на двигателя са прекъснати b) Косачката е във висока трева c) Корпусът на косачката е задръстен d) Предпазният щепсел не е включен e) Акумулаторът е поставен правилно 	<ul style="list-style-type: none"> a) Трябва да се провери от сервиза на центъра за обслужване на клиенти b) Започнете от ниска трева или площ, която е вече окосена; променете височината на косене, ако е необходимо c) Почистете корпуса, така че острието да се движи свободно d) Включете предпазния щепсел (виж 6.) e) Извадете и поставете отново батерията (виж 5.)
Задвижващият двигател не работи	<ul style="list-style-type: none"> a) Връзките на двигателя са прекъснати b) Косачката е във висока трева c) Корпусът на косачката е задръстен d) Предпазният щепсел не е включен e) Акумулаторът е поставен правилно f) Термозащитното реле е задействало 	<ul style="list-style-type: none"> a) Трябва да се провери от сервиза на центъра за обслужване на клиенти b) Започнете от ниска трева или площ, която е вече окосена; променете височината на косене, ако е необходимо c) Почистете корпуса, така че острието да се движи свободно d) Включете предпазния щепсел (виж 6.) e) Извадете и поставете отново батерията (виж 5.) f) Оставете уреда да изстине най-малко 10 минути
Мощността на двигателя намалява	<ul style="list-style-type: none"> a) Много висока или много влажна трева b) Корпусът на косачката е задръстен c) Ножът е силно износен d) Капацитетът на акумулатора намалява 	<ul style="list-style-type: none"> a) Коригирайте височината на рязане b) Почистете корпуса c) Сменете ножа d) Проверете капацитета на акумулаторната батерия и я заредете, ако е необходимо (виж 5.)
Нечисто отрязване	<ul style="list-style-type: none"> a) Ножът е износен b) Грешна височина на рязане 	<ul style="list-style-type: none"> a) Сменете или заточете ножа b) Коригирайте височината на рязане

Указание! За да се предпазят двигателя и акумулаторните батерии, те разполагат с термореле, което изключва при претоварване и включва отново автоматично след кратка фаза на охлаждане!

Информация относно обслужването

Във всички държави, които са упоменати в гаранционната карта, ние разполагаме с компетентни в обслужването партньори, чиито контакти ще намерите в гаранционната карта. Същите са на Ваше разположение за всякакъв вид сервизни работи като ремонт, набавяне на резервни и износващи се части или снабдяване с консумативи.

Необходимо е да се вземе под внимание, че следните части при този продукт подлежат на естествено износване или такова вследствие на употребата им респ. следните части са необходими като консумативи.

Категория	Пример
Износващи се части*	Акумулатор
Консумативни материали/консумативи*	Нож
Липсващи части	

* Не се включват задължително в доставения комплект!

При недостатъци или дефекти Ви молим да уведомите за случая на дефект в интернет на www.Einhell-Service.com. Моля, обърнете внимание на точното описание на дефекта и във всеки случай отговорете за целта на следните въпроси:

- Уредът работил ли е вече или дефектът се е проявил в самото начало?
- Нещо направило ли Ви е впечатление преди да се прояви дефектът (индикация за дефекта)?
- Според Вас в какво се състои дефектът на уреда (основна индикация)?
Опишете дефекта.

Гаранционна карта

Уважаеми клиенти, нашите продукти подлежат на строг контрол на качеството. Ако все пак Вашият уред не функционира безупречно, то ние съжаляваме за това и Ви молим да се обърнете към нашата сервизна служба на посочения на тази гаранционна карта адрес. С удоволствие сме на Ваше разположение и по телефона на посочения номер за обслужване. За предявяването на претенции по гаранцията важи следното:

1. Тези гаранционни условия са насочени изцяло към потребителите, тоест към физически лица, които не възнамеряват да използват този продукт нито в рамките на своята промишлена, нито в рамките на своята самостоятелна дейност. Тези гаранционни условия регулират допълнителни услуги по гаранцията, които долупосоченият производител допълнително е обещал на купувачите на неговите нови уреди към законната гаранция. Вашите законно обосновани претенции по гаранцията не се засягат от тази гаранция. Нашите услуги по гаранцията са безплатни за Вас.
2. Услугата по гаранцията се разпростира изключително само за дефекти по придобития от Вас в страните от Европейския съюз нов уред на долупосочения производител, в основата на които е грешка на материала или от производителя и по наш избор се ограничава до отстраняване на тези дефекти или до подмяна на уреда. Моля обърнете внимание, че нашите уреди не са конструирани за промишлена, занаятчийска или професионална употреба. Затова един договор за гаранция не влиза в сила, ако уредът в рамките на гаранционния срок е бил използван за промишлени, занаятчийски или професионални цели или за друго подобно приложение. При артикули с марката „Professional“ /професионален/ не важи изключването на промишлена, занаятчийска или професионална употреба.
3. От нашата гаранция се изключват:
 - Повреди по уреда, възникнали поради неспазване на инструкцията за монтаж или поради неправилна инсталация, неспазване на ръководството за експлоатация (като напр. поради свързване с неправилно напрежение на мрежата или вид ток) или неспазване на предписанията за поддръжка и безопасност или поради излагане на уреда на аномални условия на околната среда или поради недостатъчна грижа или поддръжка.
 - Щети по уреда, възникнали поради злоупотреба или друго неправомерно приложение (като напр. пренатоварване на уреда или използване на неразрешени инструменти и компоненти към него), нахлуване на чужди тела в уреда (като напр. пясък, камъни или прах, ...), транспортни щети, силово използване или външни влияния (като напр. щети от падане).
 - Щети по уреда или по части от него, причината за които е свързано с употреба, с обичайно за уреда или друго естествено износване. Така например акумулаторите и акумулаторните компоненти са изложени на естествено износване и обусловено от тяхната конструкция извършват определен брой цикли. Износването се повлиява отрицателно особено от наднормени товари, скорости на товарене, но и поради излагане на горещина, студ, вибрации и удари.
4. Гаранционният срок възлиза на 2 години и започва от датата на закупуване на уреда. Претенции за гаранция могат да се предявят преди изтичането на гаранционния срок в рамките на две седмици след констатирането на дефекта. Предявяването на претенции за гаранция след изтичането на гаранционния срок е изключено. Ремонтът или подмяната на уреда не води нито до удължаване на гаранционния срок, нито до определянето на нов гаранционен срок заради тази услуга, свързана с уреда или за съответните вградени резервни части. Това важи и при използване на обслужване на място.
5. За предявяването на Вашите претенции по гаранцията моля да съобщите за дефектния уред на адрес: www.Einhell-Service.com. Моля запазете касовата бележка или други доказателства за Вашата покупка на нов уред. Уреди, които се изпращат без съответните горепосочени доказателства за покупка или без типова табелка, се изключват от извършването на услуга по гаранцията заради недостатъчна възможност за класифициране. Ако дефектът на уреда е включен в нашата услуга по гаранцията, то Вие незабавно ще получите обратно ремонтиран или нов уред.
6. Ако използвате уреда в друга страна от Европейския съюз, различна от страната, в която сте го закупили, то ние ще извършим услугата по гаранцията чрез наш местен сервизен партньор. При изнасяне извън Европейския съюз нямате право на претенции за гаранция.

Естествено ние - срещу поемане на разходите от Ваше страна - ще отстраним и дефекти, които не са въобщи или вече не са включени в обхвата на гаранцията. За целта моля изпратете уреда до нашия сервизен адрес. При износени, амортизирани и липсващи части ще Ви обърнем внимание към ограниченията на тази гаранция според информацията за сервиз в това ръководство за експлоатация.

поръчител/ обслужване: Einhell Bulgaria Ltd. Blvd. „Tzar Osvoboditel“ No 331, 9000 Varna



- D** Konformitätserklärung: Wir erklären Konformität gemäß EU-Richtlinie und Normen für Artikel
- GB** Declaration of conformity: We declare conformity in accordance with the EU directive and standards for article
- F** Déclaration de conformité : Nous déclarons la conformité conformément aux directives et normes UE pour l'article
- I** Dichiarazione di conformità: dichiariamo la conformità secondo la direttiva UE e le norme per l'articolo
- DK** Overensstemmelseerklæring: Vi attesterer overensstemmelse iht. EU-direktiv samt standarder for artikel
- S** Försäkran om överensstämmelse: Vi förklarar följande överensstämmelse enl. EU-direktiv och standarder för artikeln
- CZ** Prohlášení o shodě: Prohlašujeme shodu podle směrnice EU a norem pro výrobek
- SK** Vyhlásenie o zhode: Vyhlasujeme zhodu podľa smernice EÚ a noriem pre výrobok
- NL** Conformiteitsverklaring: wij verklaren conformiteit conform EU-richtlijn en normen voor artikel
- E** Declaración de conformidad: declaramos la conformidad a tenor de la directiva y normas de la UE para el artículo
- FIN** Standardinmukaisuus todistus: Me vakuutamme, että EU-direktiivin ja standardien vaatimukset täyttyvät tuotteelle
- SLO** IZJAVA O SKLADNOSTI potrjuje sledečo skladnost s smernico EU in standardi za izdelak
- H** Konformitási nyilatkozat: Az EU-irányvonal és normák szerinti konformitást jelentjük ki a cikkhez
- RO** Declarație de conformitate: Declaram conformitate conform directivei și normelor UE pentru articolul
- GR** Δήλωση συμμόρφωσης: Δηλώνουμε συμμόρφωση σύμφωνα με Οδηγία Εε και πρότυπα για τα προϊόντα
- P** Declaração de conformidade: Declaramos a conformidade de acordo com a diretiva CE e normas para o artigo
- HR** IZJAVA O SUKLADNOSTI potvrđuje sljedeću usklađenost prema smjernicama EU i normama za artikl
- BIH** IZJAVA O SUKLADNOSTI potvrđuje sljedeću usklađenost prema smjernicama EU i normama za artikl
- RS** DEKLARACIJA O USUGLAŠENOST potvrđuje sledeću usklađenost prema smernicama EZ i normama za artikl
- TR** Uygunluk Deklarasyonu: AB direktifi ve ürün standartları uyarınca uygunluğunu beyan ederiz
- RUS** Заявление о соответствии товара: Настоящим удостоверяется, что следующие продукты соответствуют директивам и нормам ЕС
- EE** Vastavusdeklaratsioon: Tõendame toote vastavust EL direktiivile ja standarditele
- LV** Atbilstības deklarācija: Mēs apliecinām atbilstību ES direktīvai un standartiem tālāk minētajām precēm
- LT** Atitikties deklaracija: deklaruojame, kad gaminyms atitinka ES direktyvą ir standartus
- PL** Deklaracja Zgodności - deklarujemy zgodność wymienionego poniziej artykułu z następującymi normami na podstawie dyrektywy EU
- BG** Декларация за съответствие: Ние декларираме съответствие на Директивите и нормите (ЕС) за изделия
- UKR** Декларація відповідності: ми заявляємо про відповідність згідно з Директивою ЄС та стандартами стосовно артикула
- MK** Izjava za soobraznost: Izjavуvаme soobraznost со регулативата и со нормите на ЕУ за артикли
- N** Samsvarserklæring: Vi erklærer samsvar i henhold til EU-direktiv og standarder for artikkelen
- IS** Samræmisýfirlýsing: Við útskúrdum samræmi við EU-reglugerð og stöðlum fyrir vörutegund

Akku Rasenmäher* GP-CM 36/47 S Li BL (Einhell)

- 2014/29/EU
- 2005/32/EC_2009/125/EC
- (EU)2015/1188
- 2014/35/EU
- 2006/28/EC
- 2014/30/EU
- 2014/32/EU
- 2014/53/EU
- 2014/68/EU
- (EU)2016/426
- (EU)2016/425
- 2011/65/EU_(EU)2015/863
- 2006/42/EC
- Annex IV
- Notified Body:
Reg. No.:
- 2000/14/EC_2005/88/EC
- Annex V
- Annex VI
- Noise: measured L_{wa} = 92,86 dB (A); guaranteed L_{wa} = 96 dB (A)
P = kW; L/O = 47 cm
Notified Body: TÜV Rheinland LGA Products GmbH (NB 0197)
- 2012/46/EU_(EU)2016/1628
- Emission No.:

Standard references: EN 62841-1; EN IEC 62841-4-3; EN IEC 55014-1; EN IEC 55014-2

ISC GmbH · Eschenstraße 6 · D-94405 Landau/lsar

Landau/lsar, den 14.06.2024

Andreas Weichselgartner/General-Manager

Dong Guihua/Product-Management

First CE: 2023
Art.-No.: 34.133.12 I.-No.: 21014
Subject to change without notice

Archive-File/Record: NAPR032945
Documents registrar: Fischer Thomas
Wiesenweg 22, D-94405 Landau/lsar

* GB Cordless lawn mower - F Tondeuse a gazon a accumulateur - I Tosaerba a batteria - DKN Akku-grasslääsmaschine - S Batteridreven gräsklippare - CZ Akumulátorová sekačka - SK Akumulátorová sekačka - NL Accuzonmaaier - E Cortacesped a batería - FIN Akkukäyttöinen ruohonleikkuri - SLO Akumulatorska kosilnica za travo - H Akku-fűnyírógép - RO Maşină de tuns gazonul cu acumulator - GR Χλοοκοπτικό με μπαταρία - P Corta-relvas sem fio - HR BiH Akumulatorska kosilica za travu - RS Akumulatorska kosilica za travu - PL Akumulatorowa kosarka do trawy - TR Akülü çim biçme makinesi - RUS Аккумуляторная газонокосилка - EE Akuga muruniiduk - LV Akumulatora zāliena pļaujmašina - LT Akumulatoriumi varoma žoliarpiovė - BG Аккумуляторна градинска косачка - UKR Аккумуляторна газонокосарка - MK Тревокосалка на батерија - NO Batteridrevet plenklipper - IS Slátuvél með hleðsluráhiðdu



Declaration of conformity

We, Einhell UK Ltd

Champions Business Park, First Floor Unit 10, Arrowe Brook Rd, Upton, Wirral CH49 0AB,
United Kingdom

declare the conformity to UK standards and legislation was assessed for:

Cordless Lawn Mower GP-CM 36/47 S Li BL (Einhell)

UK legislation

- | | |
|---|--|
| <input type="checkbox"/> Simple Pressure Vessels (Safety) Regulation | <input checked="" type="checkbox"/> Electromagnetic Compatibility Regulation |
| <input type="checkbox"/> Electrical Equipment (Safety) Regulation | <input type="checkbox"/> Measuring Instruments Regulation |
| <input type="checkbox"/> Radio Equipment Regulation | <input type="checkbox"/> Pressure Equipment (Safety) Regulation |
| <input type="checkbox"/> Personal Protective Equipment Regulation | |
| <input type="checkbox"/> The Ecodesign for Energy-Related Products and Energy Information Regulation | |
| <input checked="" type="checkbox"/> The Restriction of the Use of Certain Hazardous Substances in Electrical and Electronic Equipment Regulation | |
| <input checked="" type="checkbox"/> Noise Emission in the Environment by Equipment for use Outdoors Regulation | |
| <input type="checkbox"/> Annex V | |
| <input checked="" type="checkbox"/> Annex VI | |
| Noise: measured $L_{WA} = 92.86$ dB (A); guaranteed $L_{WA} = 96$ dB (A)
P = kW; L/Ø = 47 cm
Approved Body: TÜV Rheinland LGA Products GmbH (NB 0197) | |
| <input checked="" type="checkbox"/> Supply of Machinery (Safety) Regulation | |
| <input type="checkbox"/> Annex IV | |
| Approved Body:

Certificate No.: | |

Standards: BS EN 62841-1; BS EN IEC 62841-4-3; BS EN IEC 55014-1; BS EN IEC 55014-2

Wirral, 2024.06.14


Tom Chambers, Managing Director Einhell UK Ltd.

Art.-No.: 34.133.12 I.-No.: 21014
Subject to change without notice

Archive-File/Record: NAPR032945
Documents registrar: Fischer Thomas
Wiesenweg 22, D-94405 Landau/Isar



A series of horizontal lines for writing, starting from the pencil tip and extending across the page.



EH 07/2024 (01)

