

- Ⓓ **Bedienungsanleitung**  
Teichfilter
- ⒼⒷ **Operating Instructions**  
Pond filter
- Ⓔ **Manual de instrucciones**  
Filtro para estanque
- ⒽⓇ **Upute za uporabu**
- ⒸⓂ **Filtar za jezerce**



7



Art.-Nr.: 36.061.20

I.-Nr.: 01016

**TF 1900**

**1**



## 1. Gerätebeschreibung (Abb. 1)

- 1 Pumpe
- 2 Standfuß
- 3 Filterkorb
- 4 Muffe
- 5 Speieranschluss
- 6 Fontänenrohr
- 7 Stufenfontäne
- 8 Durchflussregler für Fontäne
- 9 Durchflussregler für Speier

## 2. Technische Daten

Netzanschluss	230 V ~ 50 Hz
Leistungsaufnahme	50 W
Fördermenge max.	1900 l/h
Förderhöhe max.	2,5 m
Eintauchtiefe max.	3 m
Teichinhalt max.	5,000 l

## 3. Pumpe

Leistungsfähige Universal-Tauchmotorpumpe für den Dauereinsatz im Gartenteich.

- Ölloser Motor
- hermetisch in Gießharz vergossener Stator
- wasserumspülter Permanent-Magnetrotor

## 4. BIOCELL Ansaugfilter

Der Ansaugfilter der Springbrunnenpumpe arbeitet mit BIOCELL Filtereinsatz. BIOCELL ist ein spezielles Material für eine natürliche, biologische Reinigung des Wassers. Während normale, mechanische Filter nur Schmutzteilchen, wie beispielsweise Pflanzenreste, tote Insekten usw. zurückhalten können, werden bei der biologischen Filterung Schmutz und auch Trübstoffe abgebaut. Dies geschieht durch salpeterbildende Bakterien. BIOCELL, ein speziell für die biologische Filterung entwickeltes, poröses Material, bietet diesen Bakterien ideale Bedingungen für die Vermehrung. Im BIOCELL - Filter werden die giftigen, organischen Substanzen umgewandelt in natürliche Pflanzennahrung. Ein natürlicher Prozess, der in besonderem Maße zum biologischen Gleichgewicht im Gartenteich beiträgt.



## 5. Sicherheitshinweise

Ein Stromschlag kann lebensgefährlich sein, darum sind unbedingt folgende Hinweise zu beachten:

- Die Pumpe darf nur an einer ordnungsgemäßen Schutzkontaktsteckdose betrieben werden.
- **Vorsicht!**  
An stehenden Gewässern, Garten- und Schwimmteichen und in deren Umgebung ist die Benützung der Pumpe nur mit Fehlerstrom-Schutzschalter mit einem auslösenden Nennstrom bis 30 mA (nach VDE 0100 Teil 702 und 738) zulässig. Die Pumpe ist nicht zum Einsatz in Schwimmbecken, Planschbecken jeder Art und sonstigen Gewässern geeignet, in welchen sich während des Betriebs Personen oder Tiere aufhalten können. Ein Betrieb während des Aufenthalts von Menschen im Gefahrenbereich ist nicht zulässig. Fragen Sie Ihren Elektrofachmann.
- Pumpen mit 3m Netzleitung sind nur für den Betrieb innerhalb von Gebäuden zulässig. Pumpen mit 10 m Netzleitung mind. H05RN-F sind für den Betrieb außerhalb von Gebäuden vorgeschrieben.
- Vor jeder Wartungsarbeit den Netzstecker ziehen.
- Sollte das Pumpenkabel oder der Stecker beschädigt sein, so darf das Kabel nicht repariert werden! Die Pumpe darf nicht mehr betrieben werden.
- Die Förderung von aggressiven Flüssigkeiten sowie die Förderung von abrasiven (schmirgelwirkenden) Stoffen ist auf jeden Fall zu vermeiden.
- Die Pumpe niemals freihängend an die Druckleitung oder an der stromführenden Leitung aufhängen.
- Die Pumpe ist vor Frost zu schützen.
- Der Zugriff von Kindern ist durch geeignete Maßnahmen zu verhindern.
- Die Verwendung von Leitungsnetzen, Verlängerungs- oder Anschlussleitungen, Adaptern ohne Schutzkontakt ist nicht zulässig.

**D****6. Inbetriebnahme**

Die Inbetriebnahme muss unter Beachtung der oberen Sicherheitsvorschriften erfolgen. Stellen sie die Pumpe auf eine waagrechte, vom Beckengrund erhöhte Fläche (verhindert übermäßige Verschmutzung durch Bodenschlamm). Die Pumpe darf nicht außerhalb des Wassers betrieben werden.

**7. Fontänenbetrieb**

Es bestehen 3 Anwendungsmöglichkeiten:

- Nur Fontäne
- Fontäne in Verbindung mit dem Wasserspeieranschluss für Wasserspiele
- Nur der Wasserspeieranschluss für Wasserspiele

**Betrieb nur mit Fontäne (siehe Bild 2):**

Beim Einbau der Pumpe in den Teich ist darauf zu achten, dass der Fontänenkopf über den Wasserspiegel hinausragt. Wird nur die Fontäne genützt, müssen Sie den Absperrhahn (A) des Speieranschlusses eine viertel Drehung im Uhrzeigersinn drehen, damit dieser geschlossen wird. Der Absperrhahn muss (B) geöffnet sein (siehe Bild 1).

**Betrieb der Fontäne und des Wasserspeieranschlusses (siehe Bild 2):**

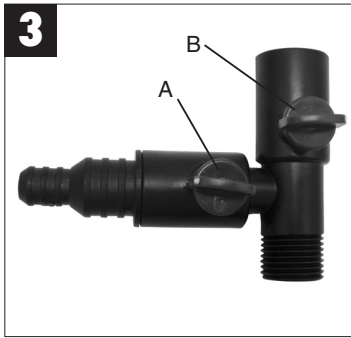
Der Einbau der Pumpe erfolgt wie oben beschrieben. Am Wasserspeieranschluss können Sie zusätzlich Wasserspiele mit einem SchlauchInnen  $\varnothing$  13 mm oder  $\varnothing$  20 mm anschließen. Der Speieranschluss kann durch Drehen des Absperrhahnes (A) gegen den Uhrzeigersinn geöffnet werden.



4

**Betrieb nur mit Wasserspeieranschluss (siehe Bild 3):**

Hierbei muss der Absperrhahn (B) um 90° gedreht werden. Der Absperrhahn (A) muss geöffnet sein. Somit fließt das gesamte Wasser über den Speieranschluss und nichts über die Fontäne.

**8. Wartung**

- Für eine lange Lebensdauer und ununterbrochenen Betrieb empfehlen wir eine regelmäßige Kontrolle und Pflege.
- Bei nachlassender Förderhöhe oder Förderleistung muss der Filter mit lauwarmem Wasser gereinigt werden.
- Bei kalkhaltigem Wasser die rotierenden Teile der Pumpe in bestimmten Abständen reinigen.

**9. Ersatzteilbestellung**

Bei der Ersatzteilbestellung sollten folgende Angaben gemacht werden:

- Typ des Gerätes
- Artikelnummer des Gerätes
- Ident-Nummer des Gerätes
- Ersatzteil-Nummer des erforderlichen Ersatzteils

Aktuelle Preise und Infos finden Sie unter [www.isc-gmbh.info](http://www.isc-gmbh.info)

## 1. Layout (Fig. 1)

- 1 Pump
- 2 Foot
- 3 Filter basket
- 4 Coupling
- 5 Spout connection
- 6 Fountain tube
- 7 Cascade fountain
- 8 Flow controller for fountain
- 9 Flow controller for spout

## 2. Technical data

Mains connection	230 V - 50 Hz
Power input	50 W
Max. pumping rate	1900 l/h
Max. delivery head	2,5 m
Immersion depth	3 m
Max. pond capacity	5,000 l

## 3. Pump design

High-performance, universal, submersible motor pump for continuous duty in garden ponds.

- Oil-free motor
- Stator hermetically sealed in casting resin
- Permanent magnet rotor runs in water

## 4. BIOCELL intake filter

The intake filter for the fountain pump works with a BIOCELL filter insert. BIOCELL is a special material for cleaning water by natural, biological means. Whereas normal mechanical filters are able only to trap particles of dirt such as plant remnants or dead insects and the like, biological filtration actually breaks down the dirt, including muddy materials. This decomposition is performed by nitrifying bacteria. BIOCELL, a porous material developed specially for biological filtration, provides these bacteria with ideal conditions for propagation. Toxic organic substances are transformed inside the BIOCELL into natural plant nutrients - a natural process that will make a special contribution to your garden pond's biological equilibrium.



## 5. Safety instructions

**Electric shocks can be fatal. It is vital, therefore, to observe the following instructions:**

- The pump is to be operated only from a properly installed socket outlet with earthing contact.
- **In stagnant water bodies, garden ponds, swimming ponds and their surrounding areas the pump may only be used with an earth-leakage circuit breaker with an actuating rated current of up to 30 mA (acc. to VDE 0100 part 702 and 738).**

**The pump is not designed for use in swimming pools and paddling pools of any kind or other bodies of water in which people may be present during operation. Operation is prohibited if a person is in the danger area. Ask your electrician.**

- Pumps with a 3 m power cable are to be used only inside buildings. Pumps with a 10 m power cable (H05RN-F minimum) are compulsory for outdoor use.
- Pull out the power plug before starting any maintenance work.
- If the pump cable or plug is ever damaged, the cable is not to be repaired! In this case you must stop using the pump.
- Take special care not to allow aggressive liquids or abrasive substances to run through the pump.
- Never suspend the pump from the pressure line or electric cable.
- Protect the pump from freezing temperatures.
- Take suitable measures to keep the pump away from children.
- It is prohibited to use cable systems, extension cables, connection cables or adapters without an earthing contact.

## 6. Putting into operation

It is imperative to observe the above safety regulations when you put the pump into operation. Place the pump on a horizontal surface higher than the bottom of the pool (this will reduce excessive soiling by sludge deposits). Never use the pump outside the water.

**GB****7. Fountain mode**

There are 3 options:

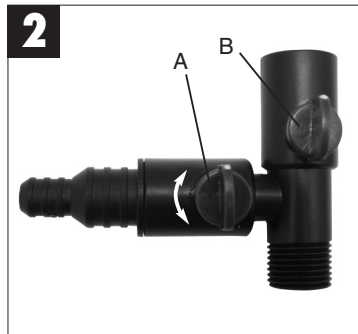
- Fountain only
- Fountain together with the water spout connection for water spectacles
- With only the water spout connection for water spectacles

**Operation with cascade fountain only: (see Fig. 2)**

When installing the pump in the pond, make sure that the fountain head sticks out of the water surface. If only the cascade fountain is used, you must turn the stopcock (A) of the spout connection one quarter turn clockwise in order to close it. Leave the stopcock (B) open (Fig. 1).

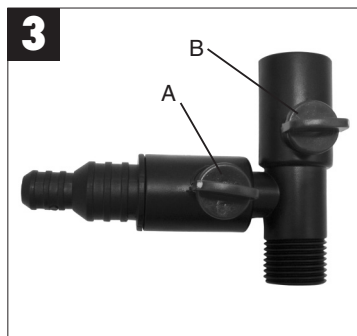
**Operation with cascade fountain and the water spout connection: (see Fig. 2)**

Install the pump as described above. In addition you can attach water spectacles with a hose inner diameter of 13 mm or 20 mm to the water spout connection. The spout connection can be opened by turning the stopcock (A) counter-clockwise.



**Operation with water spout connection only: (see Fig. 3)**

Turn the stopcock (B) by 90°. Leave the stopcock (A) open. All the water will thus flow through the spout connection and none through the fountains.

**8. Maintenance**

- Regular inspections and servicing are recommended in the interest of a long working life without interruptions.
- If you notice any reduction in the delivery height or delivery rate, clean the filter with luke warm water.
- If the water has a high lime content, clean the rotating parts in regular intervals

**9. Ordering spare parts**

Please provide the following information on all orders for spare parts:

- Model/type of machine
- Article number of the machine
- ID number of the machine
- Number of the required spare part

For our latest prices and information please go to [www.isc-gmbh.info](http://www.isc-gmbh.info)

## 1. Descripción del aparato (fig. 1)

- 1 Bomba
- 2 Pata de apoyo
- 3 Recipiente de filtraje
- 4 Manguito
- 5 Conexión del surtidor
- 6 Tubería de fuente
- 7 Fuente escalonada
- 8 Regulador de flujo para fuente
- 9 Regulador de flujo para surtidor

## 2. Características técnicas

Conexión de red	230 V ~ 50 Hz
Consumo	50 W
Caudal de transporte máx.	1900 l/h
Altura de elevación máx.	2,5 m
Profundidad de inmersión	3 m
Contenido máx. estanque	5.000 l

## 3. Bomba

Potente bomba universal con motor sumergible para uso continuo en un lago de jardín.

- Motor desprovisto de aceite
- Stator encerrado herméticamente en resina
- Rotor magnético permanente sumergido en agua

## 4. Filtro de succión del tipo BIOCELL

El filtro de succión de la bomba del surtidor trabaja con un cartucho tipo BIOCELL. BIOCELL es un material especial para la depuración natural y biológica del agua. Mientras que los filtros normales sólo separan partículas de suciedad, como restos de plantas, insectos muertos, etc. el filtraje biológico no sólo filtra la suciedad, sino que depura aguas turbias. Este proceso de depuración se realiza con la ayuda de bacterias nitrificantes. BIOCELL es un material poroso, especialmente desarrollado para filtrar biológicamente, en tanto que ofrece a dichas bacterias un entorno ideal para su reproducción. El filtro BIOCELL transforma las sustancias orgánicas venenosas en un alimento natural para las plantas. Un proceso natural que contribuye en gran manera a conservar el equilibrio biológico de su lago de jardín.



## 5. Instrucciones de seguridad

**Una sacudida eléctrica puede tener consecuencias fatales, es imprescindible pues observar las advertencias siguientes:**

- La bomba sólo podrá conectarse a una caja de enchufe de seguridad debidamente instalada.

- **¡Atención!**

**En el caso de aguas estancadas, lagos de jardín y estanques, así como en su entorno, está permitido el uso de la bomba sólo con interruptor de corriente por defecto con una corriente nominal liberada de hasta 30 mA (conforme a VDE 0100 secciones 702 y 738). La bomba no está indicada para ser usada en piscinas, piscinas infantiles u otras aguas a las que tengan acceso personas durante su funcionamiento. No está permitido el funcionamiento mientras se encuentren personas en las zonas de peligro. Rogamos consultar con su electricista.**

- Bombas que lleven un cable de conexión a la red de 3 m sólo puede utilizarse dentro de espacios cerrados. Bombas con 10 m de cable, tipo H05RN-F, han sido previstas para ser utilizadas al exterior.
- Desenchufe el aparato antes de realizar cualquier trabajo de mantenimiento.
- En caso de detectar algún daño en el cable de la bomba y su enchufe, no deberá reparar usted mismo el cable ni poner en marcha la bomba.
- Es imprescindible evitar que la bomba sea utilizada para transportar líquidos agresivos o abrasivos (con efecto de deesgaste).
- No transporte la bomba jamás colgando del cable de conexión eléctrico o de la manguera a presión. Sólo se cogerá por la anilla prevista a tal efecto.
- Proteja la bomba de las heladas
- Evite dejar la bomba al alcance de los niños.
- No está permitido utilizar sistemas de conexión, cables de prolongación o de conexión y adaptadores, desprovistos de contacto de puesta a tierra.

## 6. Puesta en servicio

Durante la puesta en servicio se tendrán a cuenta las instrucciones de seguridad indicadas más arriba. Para su instalación, coloque la bomba sobre una superficie horizontal, un tanto elevada respecto al

**E**

fondo del lago (así evitará que entre en contacto con el lodo depositado en el fondo).  
La bomba no deberá hacerse funcionar fuera del agua.

**7. Opciones de funcionamiento**

Existen 3 posibles aplicaciones:

- Sólo fuente
- Fuente más surtidor de agua para juegos de agua
- Sólo surtidor de agua para juegos de agua

**Funcionamiento sólo con fuente escalonada: (Véase Fig. 2)**

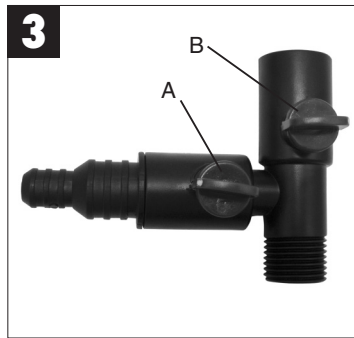
Al instalar la bomba en el estanque es preciso asegurarse de que la cabeza de la fuente sobresalga por encima del nivel del agua. Si sólo se utiliza la fuente escalonada, será preciso girar la llave de cierre (A) de la conexión del surtidor un cuarto de vuelta en el mismo sentido de las agujas del reloj para que se cierre. La llave de cierre (B) debe estar abierta (Fig. 1).

**Servicio de la fuente escalonada y la conexión del surtidor de agua: (Véase Fig. 2)**

La instalación de la bomba se lleva a cabo tal y como se ha descrito arriba. En la conexión del surtidor de agua pueden conectarse de forma adicional juegos de agua con un interior de manguera de  $\varnothing$  13 mm o  $\varnothing$  20 mm. La conexión del surtidor puede abrirse girando la llave de cierre (A) en el sentido contrario a las agujas del reloj.

**Funcionamiento sólo con surtidor de agua: (Véase Fig. 3)**

En este caso, la llave de cierre (B) debe girarse 90°. La llave de cierre (A) debe estar abierta. De este modo, el agua fluye a través de la conexión del surtidor y no a través de la fuente.

**8. Mantenimiento**

- Para asegurarse de que el aparato funcione sin interrupción durante un largo período de vida, recomendamos llevar a cabo tareas de control y cuidado regular.
- Si disminuye la capacidad de elevación o el caudal limpie el filtro con agua templada.
- Si el agua es dura limpie regularmente todas las piezas que se hallan en rotación.

**9. Pedido de piezas de repuesto**

A la hora de pasar pedido de piezas de repuesto, es preciso indicar los siguientes datos:

- Tipo de aparato
- Número de artículo del aparato
- Número de identificación del aparato
- Número de la pieza de recambio solicitada

Encontrará los precios y la información actual en [www.isc-gmbh.info](http://www.isc-gmbh.info)



## 1. Opseg isporuke i opis uredjaja (sl. 1)

- 1 Pumpa
- 2 Nogara
- 3 Usisna košara
- 4 Spojnica
- 5 Priključak za prskanje
- 6 Cijev za fontanu
- 7 Stepeničasta fontana
- 8 Regulator protoka u fontani
- 9 Regulator protoka za prskanje

## 2. Tehnički podaci

Mrežni priključak	230 V- 50 Hz
Potrošnja snage	50 W
Protočna količina maks.	1900 l/h
Visina protoka maks.	2,5 m
Dubina uranjanja maks.	3 m
Zapremina jezercica maks.	5000 l

## 3. Pumpa

Učinkovita univerzalna motorna pumpa za jezerce za trajno korištenje u vrtnom jezercu.

- Motor bez ulja
- stator hermetički zaliven u smoli
- permanentni magnetski motor s optokom vode

## 4. BIOCELL usisni filtar

Usisni filtar pumpe za vodoskoke radi s BIOCELL filtarskim uloškom. BIOCELL je specijalni materijal za prirodno, biološko pročišćavanje vode. Dok normalni, mehanički filtar zadržava samo djeliće nečistoća, kao primjerice ostatke biljaka, mrtve insekte itd., kod biološkog filtriranja razgrađuju se i prijavština i tvari koje zamućuju vodu. To se događa pomoću bakterija koje tvore salitru. BIOCELL, specijalni, porozni materijal izrađen za biološko filtriranje, stvara bakterijama idealne uvjete za razmnožavanje. U filtru BIOCELL otrovne, organske supstance pretvaraju se u prirodnu biljnu hranu. Prirodni proces koji u naročitoj mjeri doprinosi biološkoj ravnoteži u vrtnom jezercu.



## 5. Sigurnosne napomene

**Strujni udar može biti opasan po život, zbog toga se obavezno pridržavajte sljedećih napomena:**

- Pumpa smije raditi samo ako je priključena na propisnu utičnicu sa zaštitnim kontaktom.
- **Oprez!**  
Na vodama stajaćicama, vrtnim jezercima i jezercima za plivanje kao i njihovoj okolini korištenje pumpe dopušteno je samo sa zaštitnom strujnom sklopkom s nazivnom strujom aktiviranja do 30 mA (prema VDE 0100 dio 702 i 738). Pumpa nije prikladna za korištenje u bazenima, plitkim bazenima svake vrste i ostalim vodama u kojima se tijekom rada mogu nalaziti osobe ili životinje. Nije dopušten rad pumpe tijekom zadržavanja ljudi u opasnom području.
- **Posavjetujte se sa svojim električarom.**
- Pumpe s 3m mrežnog voda dopušteno je koristiti samo za rad unutar objekata. Pumpe s 10 m mrežnog voda min. H05RN-F propisane su za rad izvan objekata.
- Prije svakog održavanja izvucite mrežni utikač.
- Oštetiti li se kabel pumpe ili utikač, kabel ne smijete popravljati! Pumpa se više ne smije koristiti.
- U svakom slučaju treba izbjegavati protjecanje agresivnih tekućina kao i abrazivnih tvari (koje djeluju kao brusni papir).
- Pumpu nikad ne vješajte tako da pritišće tlačni vod ili vodljiv kabel.
- Pumpa je zaštićena od mraza.
- Pristup djece treba spriječiti prikladnim mjerama.
- Nije dopušteno korištenje umreženih kabela, produžnih ili priključnih kabela, adaptora bez zaštitnog kontakta.

## 6. Puštanje u rad

Puštanje u rad mora se odvijati uz pridržavanje prethodno spomenutih sigurnosnih propisa. Postavite pumpu na vodoravnu površinu malo izdignutu s dna bazena (sprječava prekomjerno usisavanje mulja s dna). Pumpa ne smije raditi izvan vode.

HR/  
BIH

## 7. Pogon fontane

Postoje 3 mogućnosti primjene:

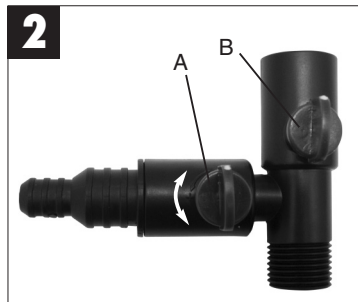
- Samo fontana
- Fontana u spoju s priključkom za prskanje za vodene igre.
- Samo priključak za prskanje za vodene igre

### Pogon samo s fontanom (vidi sliku 2):

Prilikom ugradnje pumpe u jezercu treba obratiti pažnju na to da glava fontane strši iznad razine vode. Ako se koristi samo fontana, zaporni ventil (A) prskanja morate okrenuti za četvrt okretaja u smjeru kazaljke na satu tako da se zatvori. Zaporni ventil mora (B) biti otvoren (vidi sliku 1).

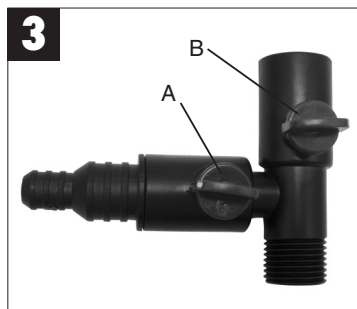
### Pogon fontane i prskanja (vidi sliku 2):

Ugradnja pumpe odvija se na prethodno opisan način. Na priključak za prskanje mogu se dodatno priključiti vodene igre s unutrašnjim promjerom crijeva od ~ 13 mm ili ~ 20 mm. Priključak za prskanje možete otvoriti okretanjem zapornog ventila u smjeru kazaljke na satu (A).



### Pogon samo s priključkom za prskanje (vidi sliku 3):

Ovdje se zaporni ventil (B) mora okrenuti za 90°. Zaporni ventil mora (A) biti otvoren. Tako sva voda teče preko priključka za prskanje, a ne preko fontane.



## 8. Održavanje

- Za dugi vijek trajanja i rad bez prekida preporučujemo redovitu kontrolu i njegu.
- Ako se smanji visina podizanja vode ili protočna snaga filter se mora očistiti mlakom vodom.
- Kod vode koja sadrži kamenac rotirajuće dijelove pumpe čistite u redovitim intervalima.

## 9. Narudžba rezervnih dijelova

Prilikom narudžbe rezervnih dijelova treba navesti sljedeće podatke:

- Tip uređaja
- Broj artikla uređaja
- Identifikacijski broj uređaja
- Broj potrebnog rezervnog dijela

Aktualne cijene i informacije pronaći ćete na web stranici [www.isc-gmbh.info](http://www.isc-gmbh.info)

ISC GmbH  
Eschenstraße 6  
D-94405 Landau/Isar

## Konformitätserklärung



- Ⓢ erklärt folgende Konformität gemäß EU-Richtlinie und Normen für Artikel
- Ⓢ declares conformity with the EU Directive and standards marked below for the article
- Ⓢ déclare la conformité suivante selon la directive CE et les normes concernant l'article
- Ⓢ verklaart de volgende conformiteit in overeenstemming met de EU-richtlijn en normen voor het artikel
- Ⓢ declara la siguiente conformidad a tenor de la directiva y normas de la UE para el artículo
- Ⓢ declara a seguinte conformidade de acordo com a directiva CE e normas para o artigo
- Ⓢ förklarar följande överensstämmelse enl. EU-direktiv och standarder för artikeln
- Ⓢ ilmoittaa seuraavaa Euroopan unionin direktiivien ja normien mukaista yhdenmukaisuutta tuotteelle
- Ⓢ erklærer herved følgende samsvar med EU-direktiv og standarder for artikkelen
- Ⓢ заявляет о соответствии товара следующим директивам и нормам ЕС
- Ⓢ izjavjuje sledeću uskladjenost s odredbama i normama EU za artikl.
- Ⓢ declară următoarea conformitate cu linia directoare CE și normele valabile pentru articolul.
- Ⓢ ürün ile ilgili olarak AB Yönetmelikleri ve Normları gereğince aşağıdaki uygunluk açıklama masını sunar.
- Ⓢ Δήλώνω την εκλόουθη συμφωρία σύμφωνα με την Οδηγία ΕΕ και τα πρότυπα για το προϊόν

- Ⓢ dichiara la seguente conformità secondo la direttiva UE e le norme per l'articolo
- Ⓢ attesterer følgende overensstemmelse i henhold til EU-direktiv og standarder for produkt
- Ⓢ prohlašuje následující shodu podle směrnic EU a norem pro výrobek.
- Ⓢ a következő konformitást jelenti ki a termékerek vonatkozó EU-irányvonalak és normák szerint
- Ⓢ pojašnjuje sledećo skladnost po smernici EU in normah za artikel.
- Ⓢ deklaruje zgodność wymienionego ponizej artykułu z następującymi normami na podstawie dyrektywy WE.
- Ⓢ vydáva nasledujúce prehlásenie o zhode podľa smernice EÚ a noriem pre výrobok.
- Ⓢ декларира следното съответствие съгласно директивите и нормите на ЕС за продукта.
- Ⓢ заявляє про відповідність згідно з Директивою ЄС та стандартами, чинними для даного товару
- Ⓢ deklaracib vastavuse järgnevalele EL direktiivi dele ja normidele
- Ⓢ deklaruoja atitiktį pagal ES direktyvas ir normas straipsniui
- Ⓢ izjavjuje sledeći konformitet u skladu s odredbom EZ i normama za artikl
- Ⓢ Atbilstības sertifikāts apliecina zemāk minēto preču atbilstību ES direktīvām un standartiem
- Ⓢ Samræmisýfýrýsing staðfestir eftirfarandi samræmi samkvæmt reglum Evrópubandalagsins og stöðlum fyrir vörur

### Teichfilter TF 1900

- |  |   |
|--|---|
| <input type="checkbox"/> 98/37/EG                        | <input type="checkbox"/> 87/404/EWG       |
| <input checked="" type="checkbox"/> 73/23/EWG_93/68/EEC  | <input type="checkbox"/> R&TTED 1999/5/EG |
| <input type="checkbox"/> 97/23/EG                        | <input type="checkbox"/> 2000/14/EG:      |
| <input checked="" type="checkbox"/> 89/336/EWG_93/68/EEC | <input type="checkbox"/> 95/54/EG:        |
| <input type="checkbox"/> 90/396/EWG                      | <input type="checkbox"/> 97/68/EG:        |
| <input type="checkbox"/> 89/686/EWG                      |   |

EN 60335-1; EN 60335-2-41; EN 50366; EN 55014-1;  
EN 55014-2; EN 61000-3-2; EN 61000-3-3

Landau/Isar, den 25.09.2006

Weichspgartner  
General-Manager

Gottle  
Product-Management

Art.-Nr.: 36.061.20 I.-Nr.: 01016  
Subject to change without notice

Archivierung: 3606120-15-4155050

## GARANTIEURKUNDE

Auf das in der Anleitung bezeichnete Gerät geben wir 2 Jahre Garantie, für den Fall, dass unser Produkt mangelhaft sein sollte. Die 2-Jahres-Frist beginnt mit dem Gefahrenübergang oder der Übernahme des Gerätes durch den Kunden. Voraussetzung für die Geltendmachung der Garantie ist eine ordnungsgemäße Wartung entsprechend der Bedienungsanleitung sowie die bestimmungsgemäße Benutzung unseres Gerätes.

**Selbstverständlich bleiben Ihnen die gesetzlichen Gewährleistungsrechte innerhalb dieser 2 Jahre erhalten.** Die Garantie gilt für den Bereich der Bundesrepublik Deutschland oder der jeweiligen Länder des regionalen Hauptvertriebspartners als Ergänzung der lokal gültigen gesetzlichen Vorschriften. Bitte beachten Sie Ihren Ansprechpartner des regional zuständigen Kundendienstes oder die unten aufgeführte Serviceadresse.

ISC GmbH - International Service Center  
Eschenstraße 6 · D-94405 Landau/Isar (Germany)  
Info-Tel. 0180-5 120 509 • Telefax 0180-5 835 830  
Service- und Infoserver: <http://www.isc-gmbh.info>

- Ⓒ Technische Änderungen vorbehalten
- Ⓒ Technical changes subject to change
- Ⓒ Salvo modificaciones técnica
- Ⓒ Zadržavamo pravo na tehnične izmjene

**WARRANTY CERTIFICATE**

The product described in these instructions comes with a 2 year warranty covering defects. This 2-year warranty period begins with the passing of risk or when the customer receives the product.

For warranty claims to be accepted, the product has to receive the correct maintenance and be put to the proper use as described in the operating instructions.

**Your statutory rights of warranty are naturally unaffected during these 2 years.**

This warranty applies in Germany, or in the respective country of the manufacturer's main regional sales partner, as a supplement to local regulations. Please note the details for contacting the customer service center responsible for your region or the service address listed below.

**CERTIFICADO DE GARANTIA**

El periodo de garantía comienza el día de la compra y tiene una duración de 2 años.

Su cumplimiento tiene lugar en ejecuciones defectuosas.

Errores de material y funcionamiento, las piezas de repuesto necesarias y el tiempo de trabajo no se facturan. Ninguna garantía por otros daños.

El comprador tiene derecho a la sustitución del producto por otro idéntico o devolución del dinero si la reparación no fuera satisfactoria.

Su contacto en el servicio post-venta

**GARANCIJSKI LIST**

Za uređaj opisan u uputama dajemo 2 godine jamstva u slučaju eventualnog nedostatka na našem proizvodu. Rok od 2 godine započinje s prijelazom rizika ili s preuzimanjem uređaja od strane kupca.

Pretpostavka za ostvarivanje prava jamstva je pravilno održavanje u skladu s uputama za uporabu, kao i svrshodno korištenje našeg uređaja.

**Razumljivo je da zadržavate zakonsko pravo jamstva unutar te 2 godine.**

Jamstvo važi za područje Savezne Republike Njemačke ili dotičnih zemalja regionalnog glavnog trgovačkog partnera kao dopuna lokalno važećih zakonskih propisa. Molimo Vas da obratite pažnju na Vašu kontakt osobu nadležne servisne službe u regiji ili na doje navedenu adresu servisa.



⑤ Nur für EU-Länder

Werfen Sie Elektrowerkzeuge nicht in den Hausmüll!

Gemäß europäischer Richtlinie 2002/96/EG über Elektro- und Elektronik-Altgeräte und Umsetzung in nationales Recht müssen verbrauchte Elektrowerkzeuge getrennt gesammelt werden und einer umweltgerechten Wiederverwertung zugeführt werden.

Recycling-Alternative zur Rücksendeaufforderung:

Der Eigentümer des Elektrogerätes ist alternativ anstelle Rücksendung zur Mitwirkung bei der sachgerechten Verwertung im Falle der Eigentumsaufgabe verpflichtet. Das Altgerät kann hierfür auch einer Rücknahmestelle überlassen werden, die eine Beseitigung im Sinne der nationalen Kreislaufwirtschafts- und Abfallgesetzes durchführt. Nicht betroffen sind den Altgeräten beigelegte Zubehörteile und Hilfsmittel ohne Elektrobestandteile.

⑥ For EU countries only

Never place any electric tools in your household refuse.

To comply with European Directive 2002/96/EC concerning old electric and electronic equipment and its implementation in national laws, old electric tools have to be separated from other waste and disposed of in an environment-friendly fashion, e.g. by taking to a recycling depot.

Recycling alternative to the demand to return electrical devices:

As an alternative to returning the electrical device, the owner is obliged to cooperate in ensuring that the device is properly recycled if ownership is relinquished. This can also be done by handing over the used device to a returns center, which will dispose of it in accordance with national commercial and industrial waste management legislation. This does not apply to the accessories and auxiliary equipment without any electrical components which are included with the used device.

⑤ Sólo para países miembros de la UE

No tire herramientas eléctricas en la basura casera.

Según la directiva europea 2002/96/CE sobre aparatos usados electrónicos y eléctricos y su aplicación en el derecho nacional, dichos aparatos deberán recojerse por separado y eliminarse de modo ecológico para facilitar su posterior reciclaje.

Alternativa de reciclaje en caso de devolución:

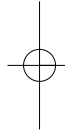
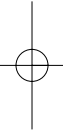
El propietario del aparato eléctrico, en caso de no optar por su devolución, está obligado a reciclar adecuadamente dicho aparato eléctrico. Para ello, también se puede entregar el aparato usado a un centro de reciclaje que trate la eliminación de residuos respetando la legislación nacional sobre residuos y su reciclaje. Esto no afecta a los medios auxiliares ni a los accesorios sin componentes eléctricos que acompañan a los aparatos usados.

- ☒ Samo za zemlje Europske zajednice
- ☒ Elektroalate ne bacajte u kućno smeće.

U skladu s europskom odredbom 2002/96/EG o starim električnim i elektroničkim uređajima i njezinom primjenom u okviru državnog prava, istrošeni elektroalati moraju se odvojeno sakupiti i zbrinuti na ekološki način u svrhu recikliranja.

Alternativa s recikliranjem u odnosu na zahtjev za povrat uređaja:

Vlasnik elektrouređaja alternativno je obavezan da umjesto povrata robe u slučaju odricanja vlasništva sudjeluje u stručnom zbrinjavanju elektrouređaja. Stari uređaj može se u tu svrhu prepustiti i stanci za preuzimanje rabljenih uređaja koja će provesti uklanjanje u smislu državnog zakona o recikliranju i otpadu. Zakonom nisu obuhvaćeni dijelovi pribora ugrađeni u stare uređaje i pomoćni materijali bez električnih elemenata.



**(D)**

Der Nachdruck oder sonstige Vervielfältigung von Dokumentation und Begleitpapieren der Produkte, auch auszugsweise ist nur mit ausdrücklicher Zustimmung der ISC GmbH zulässig.

**(GB)**

The reprinting or reproduction by any other means, in whole or in part, of documentation and papers accompanying products is permitted only with the express consent of ISC GmbH.

**(E)**

La reimpresión o cualquier otra reproducción de documentos e información adjunta a productos, incluida cualquier copia, sólo se permite con la autorización expresa de ISC GmbH.

**(HR) (BIB)**

Naknadno tiskanje ili slična umnožavanja dokumentacije i pratećih papira ovih proizvoda, čak i djelomično kopiranje, moguće je samo uz izričito dopuštenje tvrtke ISC GmbH.

EH 09/2006

