

- Ⓓ **Montage- und Bedienungsanleitung
Benzin-Rasenmäher**
- Ⓟ **Instrukcja obsługi
Kosiarka spalinowa**
- Ⓡⓞ **Instrucțiuni de montaj și utilizare
Motocositoare benzină**
- Ⓟⓖ **Упътване за монтаж и
работа бензинова косачка**
- ⓖⓇ **Οδηγία συναρμολόγησης και χρήσης της
κουρευτικής μηχανής χόρτου**
- ⓉⓇ **Montaj ve Kullanma T
alimatı Benzin Motorlu Çim Biçme Makinesi**

Einhell®

5

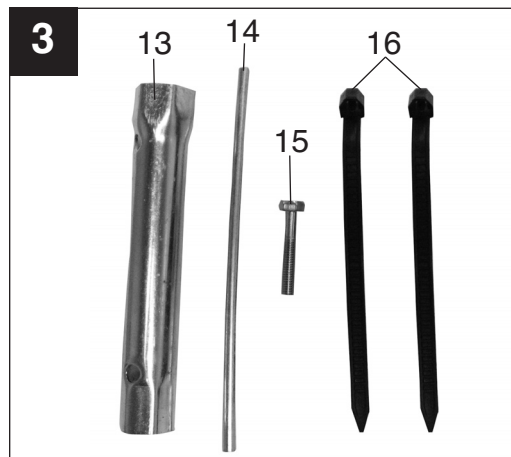
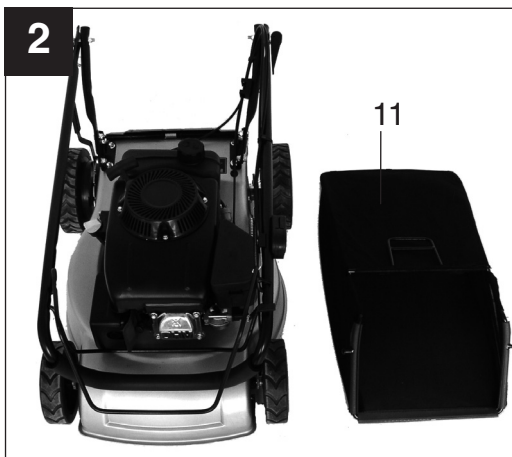


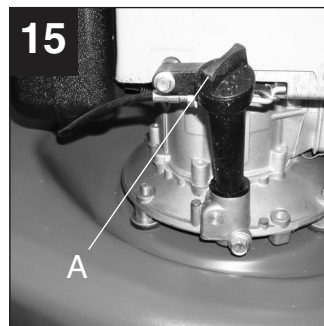
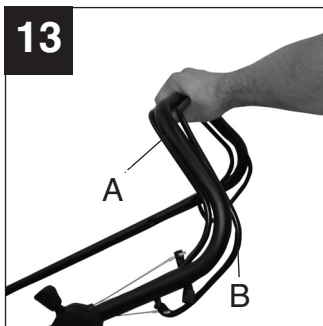
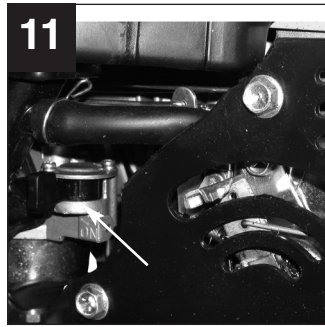
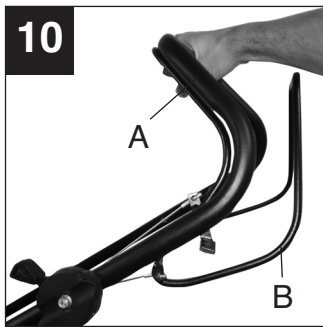
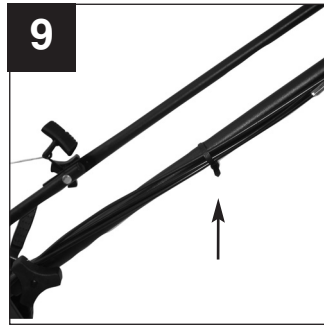
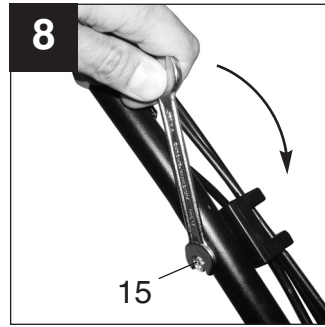
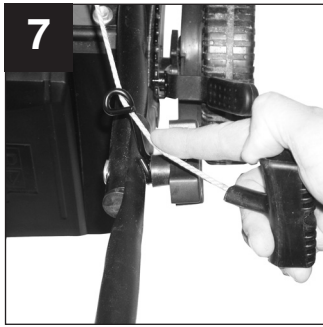
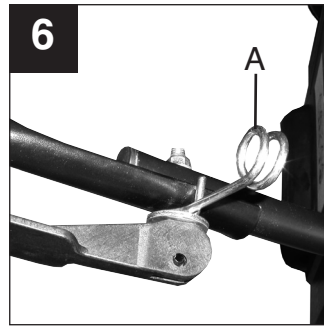
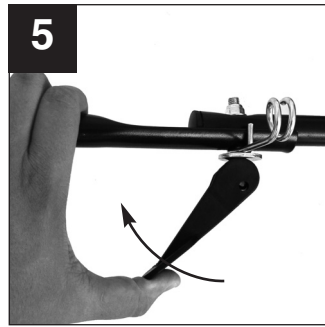
Art.-Nr.: 34.010.46

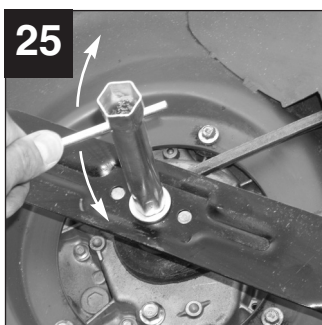
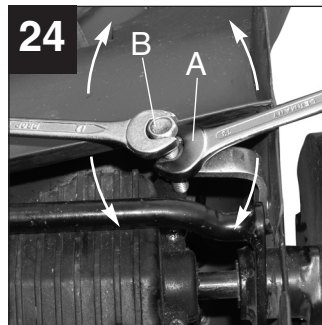
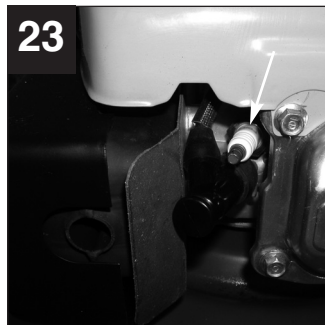
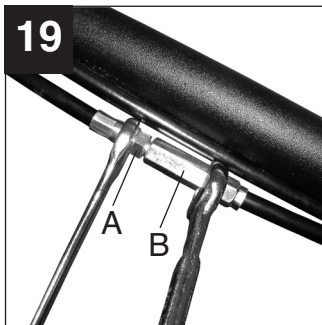
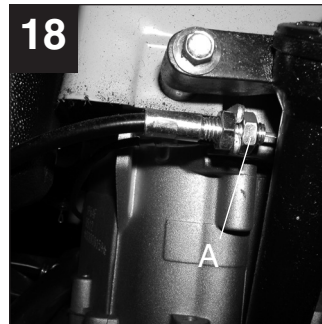
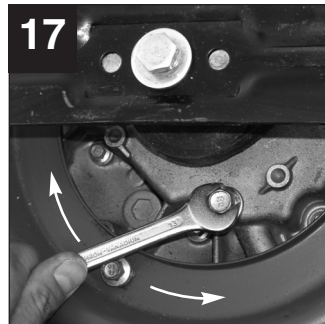
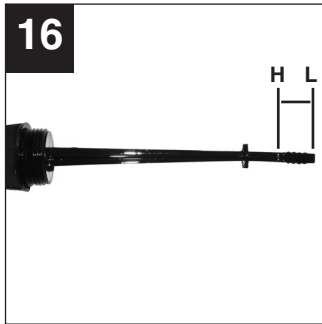
I.-Nr.: 01017

BG-PM

46 S-SE







Inhaltsverzeichnis:	Seite
1. Sicherheitshinweise für handgeführte Rasenmäher	7
2. Aufbauübersicht und Lieferumfang	8
3. Ordnungsgemäßer Gebrauch	8
4. Zusammenbau der Komponenten	9
5. Einstellen der Schnitthöhe	9
6. Inbetriebnahme	9
7. Vor dem Mähen	10
8. Hinweise zum richtigen Mähen	11
9. Das Mähen	11
10. Entleeren des Grasfangsackes	12
11. Nach dem Mähen	12
12. Wartung und Pflege	12
13. Vorbereitung für das Einlagern des Rasenmähers	14
14. Vorbereitung des Rasenmähers für den Transport	15
15. Technische Daten	15
16. Ersatzteilbestellung	15
17. Störungen und Fehlerbehebung	16

Verpackung

Das Gerät befindet sich in einer Verpackung um Transportschäden zu verhindern. Diese Verpackung ist Rohstoff und ist somit wieder verwendbar oder kann dem Rohstoffkreislauf zurückgeführt werden.

D



- Ⓧ
- 1) Bedienungsanleitung lesen
 - 2) Achtung! Gefahr durch herausgeschleuderte Teile. Sicherheitsabstand einhalten
 - 3) Achtung! Vor scharfen Messern - Vor allen Wartungs-, Instandsetzungs-, Reinigungs- und Einstellarbeiten den Motor abstellen und Zündkerzenstecker abziehen
 - 4) Vor Inbetriebnahme Öl und Treibstoff einfüllen
 - 5) Vorsicht! Gehörschutz und Schutzbrille tragen
 - 6) Motorstart-/Motorstophebel
(I=Motor an; O=Motor aus)
 - 7) Fahrhebel (Kupplungshebel)

1. Sicherheitshinweise für handgeführte Rasenmäher

Hinweise

1. Lesen Sie die Gebrauchsanweisung sorgfältig. Machen Sie sich mit den Einstellungen und dem richtigen Gebrauch der Maschine vertraut.
2. Erlauben Sie niemals Kindern oder anderen Personen, die die Gebrauchsanweisung nicht kennen, den Rasenmäher zu benutzen. Örtliche Bestimmungen können das Mindestalter des Benutzers festlegen.
3. Mähen Sie niemals während andere Personen, insbesondere Kinder oder Tiere, in der Nähe sind. Denken Sie daran, dass der Maschinenführer oder der Benutzer für Unfälle mit anderen Personen oder deren Eigentum verantwortlich ist.
4. Falls Sie das Gerät an andere Personen übergeben sollten, händigen Sie diese Bedienungsanleitung bitte mit aus.

Vorbereitende Maßnahmen

1. Während des Mähens sind immer festes Schuhwerk und lange Hosen zu tragen. Mähen Sie nicht barfuß oder in leichten Sandalen.
2. Überprüfen Sie das Gelände, auf dem die Maschine eingesetzt wird, und entfernen Sie alle Gegenstände, die erfasst und weggeschleudert werden können.
3. **Warnung:** Benzin ist hochgradig entflammbar:
 - bewahren Sie Benzin nur in den dafür vorgesehenen Behältern auf.
 - tanken Sie nur im Freien und rauchen Sie nicht während des Einfüllvorganges.
 - Benzin ist vor dem Starten des Motors einzufüllen. Während der Motor läuft oder bei heißem Mäher darf der Tankverschluss nicht geöffnet oder Benzin nachgefüllt werden.
 - falls Benzin übergelaufen ist, darf kein Versuch unternommen werden, den Motor zu starten. Statt dessen ist die Maschine von der benzinverschmutzten Fläche zu entfernen. Jeglicher Zündversuch ist zu vermeiden bis sich die Benzindämpfe verflüchtigt haben.
 - aus Sicherheitsgründen sind Benzintank und andere Tankverschlüsse bei Beschädigung auszutauschen.
4. Ersetzen Sie defekte Schalldämpfer
5. Vor dem Gebrauch ist immer durch Sichtkontrolle zu prüfen, ob die Schneidwerkzeuge, Befestigungsbolzen und die gesamte Schneideinheit abgenutzt oder beschädigt sind. Zur Vermeidung einer Unwucht dürfen abgenutzte oder

- beschädigte Schneidwerkzeuge und Befestigungsbolzen nur satzweise ausgetauscht werden.
6. Bei Geräten mit mehreren Messern beachten Sie, dass durch das Drehen eines Messers andere Messer zu drehen beginnen können.

Handhabung

1. Lassen Sie den Verbrennungsmotor nicht in geschlossenen Räumen laufen, in denen sich gefährliches Kohlenmonoxid sammeln kann.
2. Mähen Sie nur bei Tageslicht oder bei guter künstlicher Beleuchtung. Wenn möglich, ist der Einsatz des Gerätes bei nassem Gras zu vermeiden.
3. Achten Sie immer auf einen guten Stand an Hängen.
4. Führen Sie die Maschine nur im Schrittempo
5. Bei Maschinen auf Rädern gilt: Mähen Sie quer zum Hang, niemals auf- oder abwärts.
6. Seien Sie besonders vorsichtig, wenn Sie die Fahrtrichtung am Hang ändern.
7. Mähen Sie nicht an übermäßig steilen Hängen
8. Seien Sie besonders vorsichtig, wenn Sie den Rasenmäher umkehren oder ihn zu sich heranziehen.
9. Halten Sie das Schneidmesser an, wenn der Rasenmäher angekippt werden muß, bei einem Transport über andere Flächen als Gras und wenn der Rasenmäher von und zu der zu mähenden Fläche bewegt wird.
10. Benutzen Sie den Rasenmäher niemals mit beschädigten Schutzeinrichtungen oder Schutzgittern oder ohne angebaute Schutzeinrichtungen z.B. Prallbleche und/oder Grasfangeinrichtungen.
11. Ändern Sie nicht die Regeleinstellungen des Motors oder überdrehen Sie ihn nicht.
12. Starten Sie den Motor mit Vorsicht, entsprechend den Herstelleranweisungen. Achten Sie auf ausreichenden Abstand der Füße zu dem Schneidmesser.
13. Beim Starten oder Anlassen des Motors darf der Rasenmäher nicht gekippt werden, es sei denn, der Rasenmäher muß bei dem Vorgang angehoben werden. In diesem Fall kippen Sie ihn nur so weit, wie es unbedingt erforderlich ist, und heben Sie nur die vom Benutzer abgewandte Seite hoch.
14. Starten Sie den Motor nicht, wenn Sie vor dem Auswurfkanal stehen.
15. Führen Sie niemals Hände oder Füße an oder unter sich drehende Teile. Halten Sie sich immer

D

- entfernt von der Auswurföffnung.
16. Heben Sie oder tragen Sie niemals einen Rasenmäher mit laufendem Motor.
 17. Stellen Sie den Motor ab und ziehen Sie den Kerzenstecker ab:
 - bevor Sie Blockierungen lösen oder Verstopfungen im Auswurfkanal beseitigen.
 - bevor Sie den Rasenmäher überprüfen, reinigen oder Arbeiten an ihm durchführen.
 - wenn ein Fremdkörper getroffen wurde. Suchen Sie nach Beschädigungen am Rasenmäher und führen Sie die erforderlichen Reparaturen durch bevor Sie erneut starten und mit dem Rasenmäher arbeiten. Falls der Rasenmäher anfängt ungewöhnlich stark zu vibrieren, ist eine sofortige Überprüfung erforderlich.
 18. Stellen Sie den Motor ab:
 - wenn Sie sich vom Rasenmäher entfernen
 - bevor Sie nachtanken.
 19. Beim Abstellen des Motors ist der Gasregler (Abb. 12) auf Position "Stop" zu stellen. Der Benzinhahn (Abb. 11) ist zu schließen.

Wartung und Lagerung

1. Sorgen Sie dafür dass alle Muttern, Bolzen und Schrauben fest angezogen sind und das Gerät in einem sicheren Arbeitszustand ist.
2. Bewahren Sie den Rasenmäher niemals mit Benzin im Tank innerhalb eines Gebäudes auf, in dem möglicherweise Benzindämpfe mit offenem Feuer oder Funken in Berührung kommen können.
3. Lassen Sie den Motor abkühlen, bevor Sie den Rasenmäher in geschlossenen Räumen abstellen.
4. Um Brandgefahr zu vermeiden, halten Sie Motor, Auspuff und den Bereich um den Kraftstofftank frei von Gras, Blättern oder austretendem Fett (Öl).
5. Prüfen Sie regelmäßig die Grasfangeinrichtung auf Verschleiß oder Verlust der Funktionsfähigkeit.
6. Ersetzen Sie aus Sicherheitsgründen abgenutzte oder beschädigte Teile.
7. Falls der Kraftstofftank zu entleeren ist, sollte dies im Freien, mit einer Benzin-Absaugpumpe (in Baumärkten erhältlich) erfolgen.

2. Aufbauübersicht und Lieferumfang (Abb. 1-3)

- 1 Fahrhebel (Kupplungshebel)
- 2 Motor Start-/Stop-Hebel (Motorbremse)
- 3 Regulierungshebel Motoreinstellung (Gashebel)
- 4 Benzintank
- 5 Startseilzug
- 6 Luftfilter
- 7 Zündkerze
- 8 Ölmesstab
- 9 Hebel für Schnitthöheneinstellung
- 10 Klappe für Grasfangsack
- 11 Grasfangsack
- 12 Schubbügel
- 13 Zündkerzenschlüssel
- 14 Bolzen für Zündkerzenschlüssel
- 15 Schraube für Kabelhalter
- 16 2x Kabelbinder

3. Ordnungsgemäßer Gebrauch

Der Benzin Rasenmäher ist für die private Benutzung im Haus- und Hobbygarten geeignet.

Als Rasenmäher für den privaten Haus- und Hobbygarten werden solche angesehen, deren jährliche Benutzung in der Regel 50 Stunden nicht übersteigen und die vorwiegend für die Pflege von Gras- oder Rasenflächen verwendet werden, nicht jedoch in öffentlichen Anlagen, Parks, Sportstätten sowie nicht in der Land- und Forstwirtschaft.

Das Gerät darf nur nach seiner Bestimmung verwendet werden. Jede weitere darüber hinausgehende Verwendung ist nicht bestimmungsgemäß. Für daraus hervorgerufene Schäden oder Verletzungen aller Art haftet der Benutzer/Bediener und nicht der Hersteller.

Bitte beachten Sie, dass unsere Geräte bestimmungsgemäß nicht für den gewerblichen, handwerklichen oder industriellen Einsatz konstruiert wurden. Wir übernehmen keine Gewährleistung, wenn das Gerät in Gewerbe-, Handwerks- oder Industriebetrieben sowie bei gleichzusetzenden Tätigkeiten eingesetzt wird.

Die Einhaltung der vom Hersteller beigefügten Gebrauchsanweisung ist Voraussetzung für den ordnungsgemäßen Gebrauch des Rasenmähers. Die Gebrauchsanweisung enthält auch die Betriebs-, Wartungs- und Instandhaltungsbedingungen.

Achtung! Wegen körperlicher Gefährdung des Benutzers darf der Rasenmäher nicht zu folgenden Arbeiten eingesetzt werden: zum Trimmen von Büschen, Hecken und Sträuchern, zum Schneiden und Zerkleinern von Rankgewächsen oder Rasen auf Dachbepflanzungen oder in Balkonkästen und zum Reinigen (Absaugen) von Gehwegen und als Häcksler zum Zerkleinern von Baum- und Heckenabschnitten. Ferner darf der Rasenmäher nicht als Motorhacke verwendet werden zum Ein-ebnen von Bodenerhebungen, wie z.B. Maulwurfs- hügeln.

Aus Sicherheitsgründen darf der Rasenmäher nicht als Antriebsaggregat für andere Arbeitswerkzeuge und Werkzeugsätze jeglicher Art verwendet werden.

4. Zusammenbau der Komponenten.

Bei der Lieferung sind einige Teile demontiert. Der Zusammenbau ist einfach, wenn die folgenden Hinweise beachtet werden

Achtung! Beim Zusammenbau und für Wartungsarbeiten benötigen Sie folgendes zusätzliches Werkzeug, das nicht im Lieferumfang enthalten ist:

- einen Gabelschlüssel Schlüsselweite 10
- einen Ringschlüssel Schlüsselweite 12
- einen Gabelschlüssel Schlüsselweite 13
- eine Ölauffangwanne flach (für Ölwechsel)
- einen Messbecher 1 Liter (Öl / Benzin)
- einen Benzinkanister (5 Liter sind ausreichend für ca. 6 Betriebsstunden)
- einen Trichter (passend zum Benzineinfüllstutzen des Tanks)
- Haushaltswischtücher (zum Abwischen von Öl / Benzinresten; Entsorgung an der Tankstelle)
- eine Benzin Absaugpumpe (Plastikausführung, in Baumärkten erhältlich)
- eine Ölkanne mit Handpumpe (in Baumärkten erhältlich)
- 1 l Motoröl 15W-40

Zusammenbau des Mähers

1. Nehmen Sie den Rasenmäher und die Anbauteile aus der Verpackung und überprüfen Sie, ob alle Teile vorhanden sind (Abb. 2-3).
2. Klappen Sie den Schubbügel hoch (Abb. 4) und fixieren Sie ihn mit den Schnellspannhebeln (Abb. 5-6). Führen Sie die Seilzüge oberhalb vorbei, damit diese beim Zusammenklappen des Schubbügels nicht geknickt werden. Achten Sie darauf, dass die Startseilzugführung (Abb. 6/Pos.A) nach oben zeigt.

3. Hängen Sie den Startseilzug an der Startseilzugführung ein (Abb.7)
4. Befestigen Sie den Kabelhalter mit der Schraube (Abb.3/ Pos. 15) am Schubbügel (Abb. 8).
5. Befestigen Sie die Seilzüge mit einem der Kabelbinder (Abb.3/ Pos 16) am Schubbügel wie in Abb.9 gezeigt.
6. Heben Sie die Auswurfklappe mit einer Hand an und hängen Sie den Grasfangsack an den Aufnahmen am Gehäuse ein (Abb. 14)

5. Einstellen der Schnitthöhe

Achtung! Das Verstellen der Schnitthöhe darf nur bei abgestelltem Motor und abgezogenem Zündkerzenstecker vorgenommen werden.

- Bevor Sie zu Mähen beginnen, prüfen Sie, ob die Schneidwerkzeuge nicht stumpf und Ihre Befestigungsmittel nicht beschädigt sind. Ersetzen Sie stumpfe und/oder beschädigte Schneidwerkzeuge gegebenenfalls im ganzen Satz, um keine Unwucht zu erzeugen. Bei dieser Prüfung den Motor abstellen und den Zündkerzenstecker abziehen.
- Die Einstellung der Schnitthöhe erfolgt zentral mit dem Schnitthöhenverstellhebel (Abb. 1 Pos. 9). Es können 5 verschiedene Schnitthöhen eingestellt werden.
- Ziehen Sie den Einstellhebel nach außen und stellen Sie die gewünschte Schnitthöhe ein. Der Hebel rastet in der gewünschten Position ein.

6. Inbetriebnahme

Achtung!

Der Motor wird ohne Öl ausgeliefert. Vor Inbetriebnahme daher unbedingt 0,6 l Öl einfüllen. Verwenden Sie hierzu normales Mehrbereichsöl (15W 40). Der Ölstand im Motor muß vor jedem Mähen überprüft werden. (siehe Kontrolle des Ölstandes).

Um ein ungewolltes Starten des Rasenmähers zu vermeiden, ist dieser mit einer Motorbremse ausgestattet (Abb. 10/Pos. A) , welche betätigt werden muß, bevor der Rasenmäher gestartet wird. Beim Loslassen des Motorbremshebels muß dieser in die Ausgangsposition zurückkehren und der Motor wird automatisch abgestellt.

D

Bevor Sie den Rasenmäher starten, öffnen Sie den Benzinhahn (Abb. 11, Pfeil = Benzinhahn offen). Stellen Sie den Gasregler (Abb. 12) in die Position "N". Ziehen Sie den Motorbremshebel (Abb. 10/Pos. A) zusammen und ziehen Sie kräftig am Startseilzug. Mit dem Gasregler können Sie die Geschwindigkeit und die Umdrehungen des Messers regeln (Abb. 12).

Bevor Sie mit dem Rasenmähen beginnen, sollten Sie diesen Vorgang einige Male durchführen, um sicher zu gehen, daß alles korrekt funktioniert. Jedesmal wenn Sie irgendwelche Einstell- und/oder Reparaturarbeiten an Ihrem Rasenmäher vornehmen müssen, warten Sie, bis sich das Messer nicht mehr dreht. Stellen Sie vor jeder Einstell-, Wartungs- und Reparaturarbeit den Motor ab.

Zur Inbetriebnahme**Hinweise:**

1. Motorbremse (Abb. 10/Pos. A): Verwenden Sie den Hebel, um den Motor abzustellen. Wenn sie den Hebel loslassen, stoppen Motor und Schneidmesser automatisch. Zum Mähen halten Sie den Hebel in Arbeitsstellung (Abb. 10/Pos. A). Vor dem eigentlichen Mähen, sollten Sie den Start-/Stophebel mehrmals überprüfen. Vergewissern Sie sich, dass das Zugseil leicht gängig ist.
2. Gasregler (Abb. 12): Verschieben Sie ihn, um die Motorgeschwindigkeit zu erhöhen oder zu verringern. (Schildkröte = langsam / Hase = schnell)
3. Fahrhebel Kupplungshebel (Abb. 1/Pos. 1): Betätigen Sie ihn (Abb. 13/Pos. B), wird die Kupplung für den Fahrtrieb geschlossen und der Rasenmäher beginnt bei laufendem Motor zu fahren. Lassen Sie den Fahrhebel rechtzeitig los um den fahrenden Rasenmäher zu stoppen. Üben Sie das Anfahren und Anhalten vor dem ersten Mähen bis Sie mit dem Fahrverhalten vertraut sind.
4. **Warnhinweis:** Das Schneidmesser rotiert, wenn der Motor gestartet wird. **Wichtig:** Vor dem Starten des Motors bewegen Sie die Motorbremse mehrmals, um zu Prüfen, ob das Stopseil auch gut funktioniert. **Beachte:** Der Motor ist auf die Schnittgeschwindigkeit für Gras, und Grasauswurf in den Fangsack und für eine lange Motor-Lebenszeit ausgelegt
5. Überprüfen Sie den Ölstand
6. Füllen Sie den Tank mit ca. 1,1 Liter Benzin,

wenn er leer ist und verwenden Sie einen Trichter und Maßbehälter. Vergewissern Sie sich, dass das Benzin sauber ist.

Beachte: Verwenden Sie nur bleifreies Normalbenzin.

Warnung: Verwenden Sie immer nur einen Sicherheitsbenzinkanister. Rauchen Sie nicht beim Einfüllen von Benzin. Schalten Sie den Motor vor dem Einfüllen von Benzin ab und lassen Sie den Motor einige Minuten abkühlen.

7. Vergewissern Sie sich, dass das Zündkabel an der Zündkerze angeschlossen ist.
8. Rasten Sie den Gashebel auf Stellung "N" ein.
9. Stehen Sie hinter dem Motormäher. Eine Hand soll am Motor-Start-/Stophebel sein. Die andere Hand soll am Startergriff sein.
10. Den Motor mit dem Reversierstarter (Abb.1/ Pos.5) starten. Hierfür den Griff ca. 10-15 cm (bis ein Widerstand spürbar ist) herausziehen, dann kräftig mit einem Ruck anziehen. Sollte der Motor nicht gestartet haben, nochmals am Griff anziehen. **Achtung!** Den Seilzug nicht zurückschleudern lassen. **Achtung:** Bei kühlem Wetter kann es erforderlich sein, den Anlassvorgang mehrmals zu wiederholen.
11. Bei betriebswarmen Motor kann dieser in der Stellung "Schildkröte" (Abb. 12) gestartet werden. **Wichtig:** Startversuche in der Stellung "N" (Abb. 12) können bei betriebswarmen Motor zum Nässen der Zündkerze des Motors führen. Machen sie Startversuche dann erst nach einigen Minuten wieder.

7. Vor dem Mähen**Wichtige Hinweise:**

1. Ziehen Sie sich richtig an. Tragen Sie festes Schuhwerk und keine Sandalen oder Tennisschuhe.
2. Überprüfen Sie das Schneidmesser. Ein Messer, das verbogen oder sonst wie beschädigt ist, muss gegen ein Originalmesser ausgetauscht werden.
3. Füllen Sie den Benzintank im Freien auf. Benutzen sie einen Einfülltrichter und einen Meßbehälter (Benzineinfüllmenge bei leerem Tank ca. 1,1 l). Wischen Sie übergelaufenes Benzin weg.
4. Lesen und beachten Sie die Betriebsanleitung

und auch die Hinweise bezüglich des Motors und der Zusatzgeräte. Heben Sie die Anleitung auch für die anderen Benutzer des Gerätes zugänglich auf.

5. Auspuffgase sind gefährlich. Lassen Sie den Motor nur im Freien an.
6. Vergewissern Sie sich, dass alle Sicherheitseinrichtungen vorhanden sind und auch gut funktionieren.
7. Das Gerät sollte nur von einer Person bedient werden, die auch dazu geeignet ist.
8. Das Mähen von nassem Gras kann gefährlich sein. Mähen Sie Gras möglichst trocken.
9. Weisen Sie andere Personen oder Kinder an, sich vom Mäher entfernt aufzuhalten.
10. Mähen Sie niemals bei schlechten Sichtverhältnissen.
11. Heben Sie herumliegende, lose Gegenstände vor dem Mähen vom Boden auf.

8. Hinweise zum richtigen Mähen

Achtung! Öffnen Sie die Auswurfklappe nie, wenn die Fangeinrichtung entleert wird und der Motor noch läuft. Das umlaufende Messer kann zu Verletzungen führen.

Befestigen Sie die Auswurfklappe und den Grasfangsack immer sorgfältig. Beim Entfernen vorher den Motor ausschalten.

Der durch die Führungsholme gegebene Sicherheitsabstand zwischen Messergehäuse und Benutzer ist stets einzuhalten. Beim Mähen und Fahrtrichtungsänderungen an Böschungen und Hängen ist besondere Vorsicht geboten. Achten Sie auf einen sicheren Stand, tragen Sie Schuhe mit rutschfesten, griffigen Sohlen und lange Hosen. Mähen Sie immer quer zum Hang.

Hänge über 15 Grad Schräge dürfen mit dem Rasenmäher aus Sicherheitsgründen nicht gemäht werden.

Üben Sie besondere Vorsicht beim Rückwärtsbewegen und beim Ziehen des Rasenmähers. Stolpergefahr!

9. Das Mähen

Nur mit scharfen, einwandfreien Messern schneiden, damit die Grashalme nicht ausfransen und der Rasen nicht gelb wird.

Zur Erzielung eines sauberen Schnittbildes den Rasenmäher in möglichst geraden Bahnen führen. Dabei sollten sich diese Bahnen immer um einige Zentimeter überlappen, damit keine Streifen stehen bleiben.

Die Unterseite des Mähergehäuses sauber halten und Grasablagerungen unbedingt entfernen. Ablagerungen erschweren den Startvorgang, beeinträchtigen die Schnittqualität und den Grasauswurf. An Hängen ist die Schneidbahn quer zum Hang zu legen. Ein Abgleiten des Rasenmähers läßt sich durch Schrägstellung nach oben verhindern.

Wählen Sie die Schnitthöhe, je nach der tatsächlichen Rasenlänge. Führen Sie mehrere Durchgänge aus, so daß maximal 4cm Rasen auf einmal abgetragen wird.

Bevor irgendeine Kontrolle des Messers durchgeführt wird, Motor abstellen. Denken Sie daran, daß das Messer nach dem Ausschalten des Motors sich noch einige Sekunden weiterdreht. Versuchen Sie nie, das Messer zu stoppen. Prüfen Sie regelmäßig, ob das Messer richtig befestigt, in gutem Zustand und gut geschliffen ist. Schleifen oder ersetzen Sie es, falls dies nicht der Fall sein sollte. Falls das in Bewegung befindliche Messer auf einen Gegenstand schlägt, den Rasenmäher anhalten und warten bis das Messer vollkommen still steht. Kontrollieren Sie anschließend den Zustand des Messers und des Messerhalters. Falls dieses beschädigt ist muß es ausgewechselt werden.

Hinweise zum Mähen:

1. Achten Sie auf feste Gegenstände. Der Rasenmäher könnte beschädigt werden oder es könnten Verletzungen entstehen.
2. Ein heißer Motor, Auspuff oder Antrieb kann Verbrennungen verursachen. Also nicht berühren.
3. Bei Hängen oder steil abfallendem Gelände vorsichtig mähen.
4. Fehlendes Tageslicht oder nicht ausreichende künstliche Beleuchtung sind ein Grund, um das Mähen einzustellen.
5. Überprüfen Sie den Mäher, das Messer und die anderen Teile, wenn Sie in einen Fremdkörper gefahren sind oder wenn das Gerät stärker als normal vibriert.
6. Machen Sie keine Einstellungsänderungen oder Reparaturen ohne den Motor vorher abzustellen. Ziehen Sie den Zündkabelstecker.

D

7. Auf oder in der Nähe einer Straße achten Sie auf den Straßenverkehr. Halten Sie den Grasauswurf von der Straße fern.
8. Vermeiden Sie Stellen, wo die Räder nicht mehr greifen oder das Mähen unsicher ist. Vor einer Rückwärtsbewegung vergewissern Sie sich, ob nicht kleine Kinder hinter Ihnen sind.
9. In dichtem, hohem Gras stellen Sie die höchste Schnittstufe ein und mähen Sie langsamer. Vor dem Entfernen von Gras oder sonstigen Verstopfungen, stellen Sie den Motor ab und lösen Sie das Zündkabel.
10. Entfernen Sie niemals Teile die der Sicherheit dienen.
11. Füllen sie niemals Benzin in den Motor, der noch heiß ist oder läuft

10. Entleeren des Grasfangsackes

Sobald während des Mähens Grasreste liegen bleiben, muß der Fangsack entleert werden.

Achtung! Vor dem Abnehmen des Fangsackes den Motor abstellen und den Stillstand des Schneidwerkzeugs abwarten.

Zum Abnehmen des Fangsackes mit einer Hand die Auswurfklappe anheben, mit der anderen Hand den Fangsack am Tragegriff herausnehmen (Abb. 14). Der Sicherheitsvorschrift entsprechend fällt die Auswurfklappe beim Aushängen des Fangsackes zu und verschließt die hintere Auswurföffnung. Bleiben dabei Grasreste in der Öffnung hängen, so ist es für ein leichteres Starten des Motors zweckmäßig, den Rasenmäher um etwa 1m zurückzuziehen.

Schnittgutreste im Mähergehäuse und am Arbeitswerkzeug nicht von Hand oder mit den Füßen entfernen, sondern mit geeigneten Hilfsmitteln, z.B. Bürste oder Handbesen.

Zur Gewährleistung eines guten Aufsammelns müssen der Fangsack und besonders das Luftgitter von innen nach der Benutzung gereinigt werden.

Fangsack nur bei abgeschaltetem Motor und stillstehendem Schneidwerkzeug einhängen.

Auswurfklappe mit einer Hand anheben und mit der anderen Hand den Fangsack am Handgriff halten und von oben einhängen.

11. Nach dem Mähen

1. Den Motor immer zuerst abkühlen lassen, bevor man den Rasenmäher in einem geschlossenen Raum abstellt.
2. Entfernen Sie Gras, Laub, Schmiere und Öl vor dem Einlagern. Keine anderen Gegenstände auf dem Mäher ablagern.
3. Kontrollieren Sie vor erneutem Gebrauch alle Schrauben und Muttern. Gelockerte Schrauben sind fest zu ziehen.
4. Entleeren Sie den Grasfangsack vor dem erneuten Gebrauch.
5. Lösen Sie den Zündkerzenstecker, um unerlaubten Gebrauch zu verhindern.
6. Achten Sie darauf, dass der Mäher nicht neben einer Gefahrenquelle abgestellt wird. Gasschwaden können zu Explosionen führen.
7. Es dürfen nur Originalteile oder solche vom Hersteller genehmigte Teile bei Reparaturen verwendet werden (siehe Adresse der Garantieurkunde).
8. Bei längerem Nichtgebrauch des Mähers, den Benzintank mit einer Benzinabsaugpumpe entleeren.
9. Kinder anweisen den Mäher nicht zu benutzen. Er ist kein Spielzeug.
10. Niemals Benzin in der Nähe einer Funkenquelle aufbewahren. Verwenden Sie immer einen geprüften Kanister. Halten Sie Benzin von Kindern fern.
11. Ölen und warten Sie das Gerät
12. Wie man den Motor abstellt:
Um den Motor abzustellen, lassen Sie den Motor-Start-/Stophebel los (Abb. 10/Pos. A). Schließen Sie den Benzinhahn und ziehen Sie den Zündkerzenstecker von der Zündkerze ab, um zu vermeiden, dass der Motor startet. Überprüfen sie vor dem erneuten anlassen den Seilzug der Motorbremse. Kontrollieren Sie, ob der Seilzug richtig montiert ist. Ein geknicktes oder beschädigtes Abstellseil muss ausgewechselt werden.

12. Wartung und Pflege**Achtung:**

Arbeiten Sie nie bei laufendem Motor an stromführenden Teilen der Zündanlage oder berühren diese. Ziehen Sie vor allen Wartungs- und Pflegearbeiten den Zündkerzenstecker von der Zündkerze ab. Führen Sie niemals irgendwelche Arbeiten am laufenden Gerät durch. Arbeiten die in

dieser Bedienungsanleitung nicht beschrieben werden, sollten nur bei einer autorisierten Fachwerkstatt durchgeführt werden.

12.1. Mäher reinigen

Nach jedem Gebrauch sollte der Mäher gründlich gereinigt werden. Besonders die Unterseite und die Messeraufnahme. Dazu kippen Sie den Rasenmäher auf die linke Seite (gegenüber Öleinfüllstutzen)

Hinweis: Bevor Sie den Rasenmäher auf die Seite kippen, entleeren Sie den Kraftstofftank mit einer Benzinabsaugpumpe vollständig. Der Rasenmäher darf nicht über 90 Grad gekippt werden. Am leichtesten entfernen Sie Schmutz und Gras gleich nach dem Mähen. Angetrocknete Grasreste und Schmutz können zu einer Beeinträchtigung des Mähbetriebes führen. Kontrollieren Sie, ob der Grasauswurfkanal frei von Grasresten ist und entfernen diese bei Bedarf. Reinigen Sie den Mäher niemals mit einem Wasserstrahl oder Hochdruckreiniger. Der Motor soll trocken bleiben. Aggressive Reinigungsmittel wie Kaltreiniger oder Waschbenzin dürfen nicht verwendet werden.

12.2. Radachsen und Radnaben

Sollten einmal pro Saison leicht eingefettet werden. Dazu nehmen Sie die Radkappen mit einem Schraubendreher ab und lösen die Befestigungsschrauben der Räder.

12.3. Messer

Lassen Sie ihr Messer aus Sicherheitsgründen nur von einer autorisierten Fachwerkstatt schärfen, auswuchten und montieren. Um ein optimales Arbeitsergebnis zu erzielen, wird empfohlen das Messer einmal im Jahr überprüfen zu lassen.

Wechseln des Messers (Abb. 25)

Beim Wechseln des Schneidwerkzeuges dürfen nur Original-Ersatzteile verwendet werden. Die Kennzeichnung des Messers muss mit der in der Ersatzteilliste angegebenen Nummer übereinstimmen. Niemals ein anderes Messer einbauen.

Beschädigte Messer

Sollte das Messer trotz aller Vorsicht mit einem Hindernis in Berührung gekommen sein, sofort Motor abstellen und Zündkerzenstecker abziehen. Mäher seitlich kippen und Messer auf Beschädigung überprüfen. Beschädigte oder verbogene Messer müssen ausgewechselt werden. Niemals ein verbogenes Messer wieder geradebiegen. Niemals mit einem verbogenen oder stark abgenutzten Messer arbeiten, dies verursacht Vibrationen und kann

weitere Beschädigungen am Mäher zur Folge haben.

Achtung: Beim Arbeiten mit einem beschädigten Messer besteht Verletzungsgefahr.

Messer nachschleifen

Die Messerschneiden können mit einer Metallfeile nachgeschärft werden. Um eine Unwucht zu vermeiden sollte das Schleifen nur von einer autorisierten Fachwerkstatt durchgeführt werden.

12.4. Ölstandskontrolle

Achtung: Motor niemals ohne oder mit zuwenig Öl betreiben. Dies kann schwere Schäden am Motor verursachen. Nur Motorenöl 15W40 verwenden.

Kontrolle des Ölstandes:

Rasenmäher auf eine ebene, gerade Fläche stellen. Den Ölmeßstab (Abb. 15/Pos. A) durch Linksdrehung abschrauben und Messstab abwischen. Messstab wieder bis zum Anschlag in den Einfüllstutzen stecken, nicht zuschrauben. Messstab herausziehen und in waagrechter Stellung den Ölstand ablesen. Der Ölstand muss sich zwischen L und H des Ölmeßstabes (Abb. 16) befinden.

Ölwechsel

Der Motorölwechsel sollte jährlich vor Saisonbeginn (zusätzlich zu den Informationen des Serviceheft Benzin) bei betriebswarmem Motor durchgeführt werden.

- Nur Motoröl (15W40) verwenden.
- Stellen Sie den Rasenmäher auf einen Arbeitstisch, so dass das rechte vordere Rad (in Schieberichtung) freisteht.
- Platzieren sie eine flache Ölauffangwanne unter dem Rasenmäher.
- Öleinfüllschraube (Abb. 15/ Pos. A) öffnen.
- Öffnen Sie die Ölablassschraube (Abb. 17). Warmes Motoröl in einen Auffangbehälter ablassen.
- Nach Auslaufen des Altöls Ölablassschraube wieder schließen.
- Motoröl bis zur oberen Markierung des Ölmeßstabes einfüllen (ca. 0,6l).
- Achtung! Ölmeßstab zum Prüfen des Ölstandes nicht einschrauben, sondern nur bis zum Gewinde einstecken.
- Das Altöl muss gemäß den geltenden Bestimmungen entsorgt werden.

12.5. Pflege und Einstellung der Seilzüge

Die Seilzüge öfters einölen und auf Leichtgängigkeit überprüfen.

Die Einstellung der Seilzüge ist vor jeder

D

Inbetriebnahme zu überprüfen.

12.5.1 Einstellung Seilzug Motorbremse

Falls die Wirkung der Motorbremse nachläßt, muss der Seilzug (Abb. 18/Pos. A) nachjustiert werden.

12.5.2 Einstellung Seilzug Fahrtrieb (Abb. 19)

In der Fahrstellung des Kupplungshebels (Abb. 13) soll der Kupplungshebel (Abb. 1/Pos. 1) bis zum oberen Schubbügel gezogen sein. Wenn der Seilzug dabei zu straff gespannt wird, muss dieser länger eingestellt werden. Dazu lösen Sie die Kontermutter (Abb.19/Pos. A) gegenüber dem Hauptseilzug (Abb.19/Pos. B), verlängern die Schraubverbindung und ziehen anschließend die Kontermutter wieder fest.

Falls die Stärke des Fahrtriebes nachläßt muss die Kupplung durch den Seilzug stärker gespannt werden. Dazu muss die Schraubverbindung (analog wie vorher beschrieben) verkürzt werden. Stellen Sie den Kupplungshebel (Abb.1/Pos. 1) so ein, dass er gerade den oberen Schubbügel berühren kann.

12.6. Wartung des Luftfilters (Abb. 20/21)

Verschmutzte Luftfilter verringern die Motorleistung durch zu geringe Luftzufuhr zum Vergaser. Regelmäßige Kontrolle ist daher unerlässlich. Der Luftfilter sollte alle 25 Betriebsstunden kontrolliert werden und bei Bedarf gereinigt werden. Bei sehr staubiger Luft ist der Luftfilter öfters zu überprüfen.

Achtung: Luftfilter nie mit Benzin oder brennbaren Lösungsmitteln reinigen. Luftfilter nur mit Druckluft oder durch Ausklopfen reinigen.

12.7. Wartung der Zündkerze

Überprüfen Sie die Zündkerze erstmals nach 10 Betriebsstunden auf Verschmutzung und reinigen Sie diese gegebenenfalls mit einer Kupferdrahtbürste. Danach die Zündkerze alle 50 Betriebsstunden warten.

- Ziehen Sie den Zündkerzenstecker (Abb.22) mit einer Drehbewegung ab.
- Entfernen Sie die Zündkerze (Abb.23) mit dem beiliegendem Zündkerzenschlüssel.
- Der Zusammenbau erfolgt in umgekehrter Reihenfolge.

12.8. Spannen des Keilriemens für den Fahrtrieb (Abb.24).

Die Spannung des Keilriemens für den Fahrtrieb muss regelmäßig geprüft, gegebenenfalls nachgespannt werden. Stellen Sie den Rasenmäher hierzu auf die oberste Schritthöhe. Lösen Sie die Kontermutter (Abb. 24/ Pos.A) und

stellen Sie die Keilriemenspannung mittels der Einstellschraube (Abb. 24/ Pos.B) ein. Ziehen sie die Kontermutter nach erfolgter Einstellung wieder fest.

Tip: Stellen Sie die Einstellschraube jeweils nur um 1-2 Umdrehungen nach und machen anschließend eine Testfahrt um ein zu festes Spannen des Keilriemens zu verhindern.

12.9. Reparatur

Nach Reparatur oder Wartung vergewissern, ob alle sicherheitstechnischen Teile angebracht und in einwandfreiem Zustand sind.

Verletzungsgefährdende Teile von anderen Personen und Kindern unzugänglich aufbewahren.

Achtung: Laut Produkthaftungsgesetz haften wir nicht für Schäden die durch unsachgemäße Reparatur verursacht werden oder wenn bei Ersatzteilen nicht Originalteile oder von uns freigegebene Teile verwendet werden. Ebenso haften wir nicht für Schäden von unsachgemäßen Reparaturen. Beauftragen sie einen Kundendienst oder einen autorisierten Fachmann. Entsprechendes gilt auch für Zubehörteile.

12.10. Betriebszeiten

Rasenmäher dürfen nur an Werktagen in der Zeit von 7.00 – 19.00 Uhr betrieben werden. Beachten Sie bitte die gesetzlichen Bestimmungen, die örtlich unterschiedlich sein können.

13. Vorbereitung für das Einlagern des Rasenmähers

Warnhinweis: Entfernen Sie das Benzin nicht in geschlossenen Räumen, in der Nähe von Feuer oder beim Rauchen. Gasdämpfe können Explosionen oder Feuer verursachen.

1. Entleeren Sie den Benzintank mit einer Benzin Absaugpumpe.
2. Starten Sie den Motor und lassen Sie den Motor solange laufen bis das restliche Benzin verbraucht ist .
3. Machen Sie nach jeder Saison einen Ölwechsel. Dazu entfernen Sie das alte Motoröl vom warmen Motor und füllen neues nach.
4. Entfernen Sie die Zündkerze vom Zylinderkopf. Füllen Sie mit einer Ölkanne ca. 20 ml Öl in den Zylinder. Ziehen Sie den Startergriff langsam, so dass das Öl den Zylinder innen schützt. Schrauben Sie die Zündkerze wieder ein.
5. Reinigen Sie die Kühlrippen des Zylinders und

das Gehäuse.

6. Reinigen Sie das ganze Gerät, um die Lackfarbe zu schützen.
7. Bewahren Sie das Gerät an einem gutgelüfteten Platz oder Ort auf.

14. Vorbereitung des Rasenmähers für den Transport

1. Entleeren Sie den Benzintank (siehe Punkt 13/1)
2. Lassen Sie den Motor solange laufen bis das restliche Benzin verbraucht ist.
3. Entleeren Sie das Motoröl vom warmen Motor.
4. Entfernen Sie den Zündkerzenstecker von der Zündkerze.
5. Reinigen Sie die Kühlrippen des Zylinders und das Gehäuse.
6. Hängen Sie den Startseilzug am Haken (Abb. 7) aus. Lösen Sie die Schnellspannhebel und klappen den oberen Schubbügel nach unten (Abb. 4-5). Beachten Sie dabei, dass beim Umklappen die Seilzüge nicht geknicket werden.
7. Wickeln Sie einige Lagen Wellpappe zwischen oberen und unteren Schubbügel und Motor, um ein Scheuern zu vermeiden.

15. Technische Daten

Motortyp:	Einzyylinder-Viertaktmotor 135 ccm
Motor-Leistung max.:	2,75 kW / 3,75 PS
Arbeitsdrehzahl:	3100 min ⁻¹
Kraftstoff:	Normalbenzin bleifrei
Tankinhalt:	ca. 1,3 l
Benzineinfüllmenge:	ca. 1,1 l
Motoröl:	ca. 0,6 l / 15W40
Zündkerze:	F6 TC
Elektrodenabstand:	0,5 - 0,6 mm
Schnitthöhenverstellung:	zentral 5-stufig (32-70 mm)
Schnittbreite:	460 mm
Schalldruckpegel L _{pA} :	76 dB(A)
Schallleistungspegel L _{WA} :	96 dB(A)
Vibration a _{hw} :	2,56 m/s ²
Gewicht:	34 kg

16. Ersatzteilbestellung

Bei der Ersatzteilbestellung sollten folgende Angaben gemacht werden:

- Typ des Gerätes
- Artikelnummer des Gerätes
- Ident- Nummer des Gerätes
- Ersatzteil- Nummer des erforderlichen Ersatzteils

Aktuelle Preise und Infos finden Sie unter www.isc-gmbh.info

D**16. Störungen und Fehlerbehebung**

Warnhinweis: Zuerst den Motor abschalten und das Zündkabel ziehen, bevor Inspektionen oder Justierungen vorgenommen werden.

Warnhinweis: Wenn nach einer Justierung oder Reparatur der Motor einige Minuten gelaufen ist, denken Sie daran, dass der Auspuff und andere Teile heiß sind. Also nicht berühren, um Verbrennungen zu vermeiden.

Störung	mögliche Ursache	Behebung
Unruhiger Lauf, starkes vibrieren des Gerätes	<ul style="list-style-type: none"> - Schrauben lose - Messerbefestigung lose - Messer unwuchtig 	<ul style="list-style-type: none"> - Schrauben prüfen - Messerbefestigung prüfen - Messer ersetzen
Motor läuft nicht	<ul style="list-style-type: none"> - Bremshebel nicht gedrückt - Gashebel falsche Stellung - Zündkerze defekt - Kraftstofftank leer - Benzinhahn geschlossen 	<ul style="list-style-type: none"> - Bremshebel drücken - Einstellung prüfen - Zündkerze erneuern - Kraftstoff einfüllen - Benzinhahn öffnen
Motor läuft unruhig	<ul style="list-style-type: none"> - Luftfilter verschmutzt - Zündkerze verschmutzt 	<ul style="list-style-type: none"> - Luftfilter reinigen - Zündkerze reinigen
Rasen wird gelb, Schnitt unregelmäßig	<ul style="list-style-type: none"> - Messer ist unscharf - Schnitthöhe zu gering - Motordrehzahl zu gering 	<ul style="list-style-type: none"> - Messer schärfen - richtige Höhe einstellen - Hebel auf max. stellen
Grasauswurf ist unsauber	<ul style="list-style-type: none"> - Motordrehzahl zu gering - Schnitthöhe zu niedrig - Messer abgenutzt - Fangsack verstopft 	<ul style="list-style-type: none"> - Gashebel auf max. stellen - richtig einstellen - Messer austauschen - Fangsack ausleeren
Antriebskraft lässt nach	<ul style="list-style-type: none"> - Kuplungsspiel zu groß 	<ul style="list-style-type: none"> - Kupplungsseilung einstellen - Autorisierten Kundendienst aufsuchen

Spis treści:	Strona
1. Wskazówki bezpieczeństwa prowadzenia kosiarki	19
2. Opis urządzenia i zakres dostawy	20
3. Użycie zgodne z przeznaczeniem	20
4. Montaż elementów	21
5. Regulacja wysokości cięcia	21
6. Uruchomienie	21
7. Przed koszeniem	22
8. Wskazówki do właściwego koszenia	22
9. Koszenie	23
10. Opróżnianie kosza na trawę	23
11. Po koszeniu	24
12. Konserwacja i pielęgnacja	24
13. Przygotowanie do przechowywania kosiarki	26
14. Przygotowanie kosiarki do transportu	26
15. Dane techniczne	26
16. Zamawianie części zamiennych	27
17. Usterki i ich usuwanie	27

Opakowanie:

Aby zapobiec uszkodzeniom podczas transportu, urządzenie znajduje się w opakowaniu. Opakowanie to jest surowcem, który można użytkować ponownie lub można przeznaczyć do powtórnego przerobu.

PL



PL

- 1) Przed rozpoczęciem pracy przeczytać instrukcję obsługi
- 2) Zachować odstęp bezpieczeństwa
- 3) Wyłączyć urządzenie i wyciągnąć końcówkę przewodu świecy zapłonowej przed rozpoczęciem prac nastawczych oraz czyszczenia lub konserwacji
- 4) Przed rozpoczęciem pracy uzupełnić olej i benzynę
- 5) Uwaga! Ostre noże tnące!
- 6) Dźwignia włącznika/wyłącznika silnika (pozycja I= silnik włączony; pozycja O= silnik wyłączony)
- 7) Dźwignia sprzęgła

1. Wskazówki techniczne i bezpieczeństwa.

Wskazówki

1. Przed użyciem kosiarki dokładnie przeczytać wskazówki bezpieczeństwa, instrukcję obsługi i zapoznać się dokładnie z urządzeniem i sposobem jego obsługi.
2. Nigdy nie pozwalać na kontakt dzieci z urządzeniem oraz osób, które nie zapoznały się z instrukcją obsługi i wskazówkami bezpieczeństwa. Miejscowe prawo może określać wiek minimalny użytkownika.
3. Nigdy nie kosić, jeśli w bezpośrednim otoczeniu znajdują się inne osoby, dzieci lub zwierzęta. Pamiętać, że użytkownik jest odpowiedzialny za ew. szkody, które poniosły osoby trzecie lub ich własność.
4. W razie przekazania urządzenia innej osobie, proszę wręczyć jej również instrukcję obsługi.

Wskazówki dodatkowe

1. W czasie koszenia nosić zawsze pełne, odporne na ślizganie obuwie i długie spodnie. Nigdy nie kosić bosą lub w sandałach.
2. Sprawdzić teren, na którym będzie użyta kosiarka i usunąć wszystkie przedmioty, które mogą zostać pochwycone i wyrzucone przez pracę kosiarki
3. Uwaga! Benzyna jest łatwopalna!
 - benzynę przechowywać tylko w specjalnych przeznaczonych do tego pojemnikach;
 - napełniać bak tylko na wolnym powietrzu, nie palić w czasie napełniania zbiornika;
 - benzynę uzupełnić przed włączeniem urządzenia, nigdy nie otwierać wlewu i nie uzupełniać benzyny przy włączonym silniku i rozgrzanym urządzeniu;
 - w razie przelania benzyny nie włączać silnika; usunąć kosiarkę z miejsca, gdzie została rozlana benzyna, nie próbować włączyć urządzenia do czasu ulotnienia oparów;
 - ze względów bezpieczeństwa wymieniać uszkodzony zbiornik i/lub korek wlewu paliwa;.
4. Wymienić tłumik w razie uszkodzenia.
5. Przed użyciem sprawdzać, czy noże, blokady, elementy zabezpieczające i tnące nie są uszkodzone. W celu uniknięcia uszkodzenia urządzenia i dla bezpieczeństwa użytkownika wymieniać uszkodzone części.
6. W przypadku używania urządzenia z kilkoma nożami, zwrócić uwagę na to, czy przy obrocie jednego noża inny może się obracać.

Obsługa

1. Nigdy nie używać urządzenia w zamkniętych pomieszczeniach, w których może gromadzić się niebezpieczny tlenek węgla.
2. Pracować tylko przy świetle dziennym. W razie konieczności zadbać o odpowiednie sztuczne światło; nie używać kosiarki na wilgotnej trawie.
3. W czasie pracy przyjąć stabilną pozycję i utrzymywać równowagę.
4. Prowadzić kosiarkę w normalnym tempie krok po kroku.
5. W przypadku koszenia powierzchni pochyłych urządzeniem na kółkach kosić poprzecznie do stoku.
6. Zachować szczególną ostrożność przy zmianie kierunku pracy na stoku.
7. Nie kosić na szczególnie stromych zboczach.
8. Uważać przy zawracaniu kosiarki i ciągnięciu jej w swoim kierunku.
9. Wyłączyć urządzenie, jeśli kosiarka musi zostać podniesiona lub jest transportowana przez inne powierzchnie niż trawa.
10. Nigdy nie używać kosiarki z uszkodzonymi lub niezamontowanymi elementami zabezpieczającymi lub kratkami zabezpieczającymi (np. wygiętą blachą i/lub brak założonego kosza).
11. Nie zmieniać fabrycznych ustawień silnika i nie przeciążać go.
12. Włącznik załączać delikatnie, zgodnie ze wskazówkami producenta, pamiętać o odpowiednim odstępie stóp od elementu tnącego.
13. Przy włączaniu silnika nie unosić urządzenia. W razie takiej konieczności tylko tyle, ile niezbędne i unieść tylko przód i tylko stronę przeciwną do użytkownika.
14. Nie włączać urządzenia stojąc bezpośrednio za kanałem wyrzutowym.
15. Nie wsuwać nigdy rąk lub nóg pod korpus kosiarki, obok lub pod noże. Zachować odstęp od otworu wyrzucającego.
16. Nie unosić i nie przenosić kosiarki z włączonym silnikiem.
17. Wyłączyć urządzenie i odłączyć końcówkę przewodu świecy zapłonowej:
 - przed usunięciem zablokowań noża lub problemów wyrzucania trawy,
 - przed rozpoczęciem prac sprawdzających, czyszczących, konserwacyjnych,
 - w razie uderzenia w obcy przedmiot.
 Sprawdzić, czy nie doszło do uszkodzenia urządzenia i dokonać ew. napraw przed

PL

ponownym włączeniu. Jeśli kosiarka emituje zwiększone wibracje, skontaktować się z autoryzowanym serwisem.

18. Wyłączyć silnik :
 - w razie pozostawiania kosiarki bez nadzoru
 - przed tankowaniem
19. Przed wyłączeniem silnika zamknąć przepustnicę (rys. 12). Jeśli urządzenie posiada kurek blokujący dopływ paliwa (rys. 11), należy go zakręcić po zakończeniu koszenia.

Konserwacja i przechowywanie

1. Sprawdzić, czy wszystkie śruby i bolce są właściwie dokręcone i urządzenie znajduje się bezpiecznym stanie.
2. Nigdy nie przechowywać urządzenia z benzyną w baku w pomieszczeniach, w których opary benzyny mogłyby mieć kontakt z otwartym ogniem lub iskrami.
3. Zostawić urządzenie do schłodzenia po zakończeniu pracy, przed wstawieniem go do zamkniętego pomieszczenia.
4. W celu uniknięcia pożaru pamiętać, żeby silnik, układ wydechowy i okolice korka wlewu paliwa były wolne od trawy, liści, rozpuszczonego tłuszczu (oleju).
5. Regularnie sprawdzać worek na trawę, czy nie jest uszkodzony lub pęknięty lub z innego powodu nie została umniejszona jego funkcja.
6. Ze względów bezpieczeństwa wymienić zużyte lub uszkodzone części.
7. W razie konieczności opróżnienia baku, przeprowadzać tę czynność na wolnym powietrzu.

2. Opis urządzenia i zakres dostawy (rys. 1- 3)

- 1 Dźwignia uruchamiająca (Dźwignia sprzęgła)
- 2 Dźwignia silnika start/ stop (hamulec silnika)
- 3 Dźwignia regulacji ustawienia silnika (dźwignia gazu)
- 4 Zbiornik paliwa
- 5 Linka ciągnowa startowa
- 6 Filtr powietrza
- 7 Świeca zapłonu
- 8 Wskaźnik poziomu oleju
- 9 Dźwignia regulacji wysokości cięcia
- 10 Kłapa worka na trawę
- 11 Worek na trawę
- 12 Uchwyt
- 13 Klucz do świec zapłonowych
- 14 Bolce do klucza do świec zapłonowych
- 15 Śruba do utrzymania kabla

20

16 2x zacisk kablowy

3. Użycie zgodne z przeznaczeniem.

Kosiarka jest przeznaczona do użytku w ogródkach przydomowych i hobbystycznych.

Jako urządzenie przeznaczone do użytku domowego i hobbystycznego, zakłada się, że praca nim nie przekracza ok. 50 godzin rocznie i służy do pielęgnacji trawników. Urządzenie nie jest przeznaczone do pielęgnacji powierzchni zielonych w miejscach publicznych, parkach, ośrodkach sportowych, w rolnictwie i leśnictwie.

Urządzenia użytkować tylko zgodnie z jego przeznaczeniem. Każde użycie, odbiegające od opisanego w niniejszej instrukcji jest niezgodne z przeznaczeniem urządzenia. Za powstałe w wyniku takiego użytkowania szkody lub zranienia odpowiedzialność ponosi użytkownik/ właściciel, a nie producent.

Proszę pamiętać o tym, że nasze urządzenie nie jest przeznaczone do zastosowania zawodowego, rzemieślniczego lub przemysłowego. Umowa gwarancyjna nie obowiązuje, gdy urządzenie było stosowane w zakładach rzemieślniczych, przemysłowych lub do podobnych działalności.

Przestrzeganie zasad użytkowania wymienionych przez producenta w instrukcji jest warunkiem prawidłowej pracy kosiarki. Instrukcja zawiera również warunki i wskazówki dotyczące konserwacji, pielęgnacji i przygotowania do użycia.

Uwaga! W związku z zagrożeniem zranienia użytkownika nigdy nie używać kosiarki do przycinania żywopłotów, krzaków, zasieków, do ich cięcia i rozdrabniania, cięcia trawy na tarasach, dachach, w skrzynkach, do czyszczenia (odkurzania) alejek ogrodowych, jako rozdrabniarki do gałęzi. Nie używać kosiarki jako glebogryzarki czy do wyrównywania terenu (np. niwelowania krecich kopców).

Z uwagi na bezpieczeństwo kosiarka nie może być używana jako agregat napędzający inne urządzenia. Chyba że jest to jednoznacznie przez producenta dopuszczone.

4. Złożenie elementów

W momencie dostawy niektóre elementy kosiarki są zdemontowane. W celu ułatwienia całkowitego montażu urządzenia, należy wykonywać krok po kroku czynności wskazane w instrukcji.

Uwaga! Podczas składania i prac konserwacyjnych, należy używać następujących elementów, które nie są zawarte w dostawie:

- Klucz widlasty 10
- Klucz oczkowy 10
- Klucz widlasty 13
- Płaski pojemnik na olej (do wymiany oleju)
- Miarka o pojemności 1l (olejo- i benzynoodporna)
- Kanister na benzynę (5 litrów wystarcza na około 6 godzin pracy)
- Lejek (pasujący do otworu baku benzyny)
- Chusteczki czyszczące (do ścierania oleju, resztek benzyny, usuwanie odpadów z miejsca napełniania baku)
- Nożyce
- Pakiet taśm klejących
- Pompka do odciągania benzyny (plastikowa, dostępna w marketach budowlanych)
- Pojemnik na olej z pompką ręczną (dostępny w marketach budowlanych)
- Olej silnikowy 1l 15W-40

Złożenie kosiarki

1. Wyciągnąć z opakowania kosiarkę i części potrzebne do jej złożenia i sprawdzić, czy są wszystkie (rys. 2-3).
2. Rozłożyć uchwyt wysoko (rys. 4) i przymocować go za pomocą dźwigni szybkococującej (rys. 5-6). Poprowadzić linkę startową górną połową, żeby przy złożeniu uchwytu linka nie została wygięta. Uważać na to, żeby prowadzenie linki startowej (rys. 6/ poz. A) skierowane było do góry.
3. Zawiesić linkę cięgnową startową na prowadzeniu linki cięgnowej startowej (rys. 7).
4. Za pomocą śruby (rys. 3/poz. 15) przymocować na uchwycie (rys. 8) uchwyt na kabel.
5. Przymocować linkę cięgnową na uchwycie za pomocą zacisku kablowego (rys. 3/ poz. 16) tak jak przedstawiono na rys. 9.
6. Za pomocą jednej ręki podnieść klapę wyrzutu i zawiesić worek na trawę na nasadce obudowy (rys. 14).

5. Ustawienie wysokości cięcia.

Uwaga! Ustawiać wysokość cięcia tylko przy wyłączonym silniku urządzenia i przy wyciągniętej końcówce przewodu świecy zapłonowej.

- Przed rozpoczęciem koszenia sprawdzić, czy nóż nie jest stępiony i czy śruby mocujące nie są uszkodzone lub poluzowane. W razie konieczności wymienić tępy lub zniszczony nóż lub śruby. W czasie tej czynności urządzenie musi być wyłączone i końcówka przewodu świecy zapłonowej odłączona.
- Przesławianie wysokości cięcia następuje centralnie za pomocą dźwigni (B 9). Można wybierać wśród 5 stopni wysokości cięcia.
- Pociągnąć dźwignię na zewnątrz i wybrać odpowiedni stopień wysokości koszenia. Dźwignia blokuje się w wybranym położeniu.

6. Przed uruchomieniem

Uwaga!

Urządzenie w momencie dostawy nie zostało napełnione olejem. Przed rozpoczęciem pracy koniecznie uzupełnić olej – 0,6l. Używać oleju o różnorodnym zastosowaniu (15W 40). Poziom oleju w silniku należy sprawdzać każdorazowo przed rozpoczęciem pracy (patrz Kontrola stanu oleju).

Aby zapobiec przypadkowemu włączeniu urządzenia, kosiarka została wyposażona w hamulec silnika (rys. 10 poz. A), który musi zostać sprawdzony przed włączeniem silnika. Przy puszczeniu dźwignia musi wrócić do pozycji wyjściowej, silnik zostanie automatycznie wyłączony.

Przed włączeniem silnika, otworzyć dźwignię paliwa (rys. 11, strzałka =kran benzyny otwarty). Regulator mocy (rys. 12) ustawić w pozycji „zawór powietrzny”. Mocno przycisnąć dźwignię Start/Stop (rys. 10, pkt. A) i mocno pociągnąć elastyczną linkę. Za pomocą regulatora mocy może być wybierana odpowiednia prędkość pracy i ilość obrotów noża (rys. 12).

Przed rozpoczęciem koszenia kilkakrotnie powtórzyć proces, aby upewnić się, że urządzenie właściwie funkcjonuje. Przed rozpoczęciem prac naprawczych lub konserwacyjnych upewnić się, że nóż już nie pracuje.

Wyłączyć silnik przed rozpoczęciem prac nastawczych, konserwacyjnych, naprawczych itp.

Włączenie urządzenia

Wskazówki:

1. Dźwignia Start/Stop – używać do zatrzymania silnika. W momencie puszczenia dźwigni

automatycznie zostanie zatrzymana praca silnika i noża (rys. 10 pkt.A). W czasie koszenia trzymać dźwignię przyciśniętą – w pozycji roboczej (rys. 10 pkt. A). Przed rozpoczęciem pracy kilkakrotnie sprawdzić, czy dźwignia prawidłowo funkcjonuje i czy linka lekko pracuje.

2. Regulator mocy (str. 12) – przesuwając regulator w celu zmniejszenia lub zwiększenia prędkości silnika (symbol ślimaka – wolno, symbol zająca – szybko).
3. Dźwignia sprzęgła (Rys. 1/1):
Po wciśnięciu dźwigni sprzęgła (Rys. 13/B), przy załączonym silniku kosiarka rusza z miejsca i zaczyna jechać.
Aby zatrzymać jadącą kosiarkę, należy zwolnić dźwignię sprzęgła.
Przed pierwszym koszeniem wskazany jest trening ruszania z miejsca oraz zatrzymywania kosiarki, aby nabrać odpowiedniej wprawy w jej obsłudze.
4. Ostrzeżenie: Nóż tnący obraca się, gdy silnik zostaje uruchomiony.
Ważne: Przed włączeniem silnika kilkakrotnie pociągnąć hamulec silnika, aby sprawdzić, czy dobrze funkcjonuje.
Uwaga: Silnik ma prędkość dostosowaną do cięcia trawy i wyrzucenia trawy do worka i do długiej żywotności silnika.
5. Sprawdzić poziom oleju.
6. Napełnić bak benzyną (ok. 1,6 litra) jeśli jest pusty i użyć do tego lejka oraz miarki. Upewnić się, że benzyna nie jest zanieczyszczona.

Uwaga: Stosować tylko benzynę bezołowiową.

Konserwacja: Stosować tylko zabezpieczony kanister do benzyny. Nie palić podczas napełniania baku. Wyłączyć silnik i pozostawić do schłodzenia przed napełnianiem baku benzyną.

6. Upewnić się, że kabel zapłonowy jest podłączony do świecy zapłonowej.
7. Ustawić dźwignię gazu w pozycji CHOKE.
8. Stać za kosiarką. Jedną ręką powinna znajdować się na dźwigni START/STOP. Druga ręką powinna znajdować się na uchwycie włączającym.
9. Szybko pociągnąć uchwyt i następnie powoli puścić.
10. Uruchomić silnik przy pomocy włącznika rewersyjnego (rys. 1/ poz. 5). W tym celu wysunąć uchwyt ok. 10-15 cm (aż wyczuwalny będzie opór), a następnie mocno pociągnąć jednym szarpnięciem. Jeśli silnik nie został uruchomiony należy ponownie pociągnąć za

uchwyt.

Uwaga! Nie puszczać linki ciągnowej.

Uwaga! Przy niskich temperaturach może być wymagane powtórzenie procesu uruchomienia.

11. W przypadku rozgrzanego silnika można go załączyć z pozycji wolnej (rys. 12).
Ważne: Próby włączenia w położeniu CHOKE (rys. 12) mogą prowadzić do zawilgocenia świec zapłonowych silnika. W takiej sytuacji ponowić próby włączenia po odczekaniu kilku minut

7. Przed koszeniem

Ważne wskazówki:

1. Nosić właściwe obuwie odporne na ślizganie, nie kosić w sandałach lub tenisówkach.
2. Sprawdzić stan noża. Nóż, który jest wygięty lub ma rysy lub jest w inny sposób uszkodzony, należy wymienić na oryginalny.
3. Napełniać bak benzyną na wolnym powietrzu, usuwać rozlaną benzynę. Używać lejka i miarki (pojemność pustego baku wynosi 1,6 l).
4. Przeczytać dokładnie instrukcję obsługi urządzenia i wskazówki dotyczące silnika i urządzeń dodatkowych. Zachować instrukcję dla innych użytkowników.
5. Spaliny są trujące; włączać silnik tylko na wolnym powietrzu.
6. Upewnić się, że wszystkie elementy zabezpieczające zostały właściwie zamontowane i funkcjonują zgodnie z przeznaczeniem.
7. Urządzenie może być obsługiwane tylko przez przeszkoloną osobę.
8. Koszenie wilgotnej trawy może być niebezpieczne, kosić tylko suchą trawę.
9. Poinformować dzieci i osoby trzecie o konieczności zachowania odstępu bezpieczeństwa.
10. Kosić zawsze przy dobrym oświetleniu.
11. Usunąć elementy/przeszkody leżące w otoczeniu i miejscu pracy.

8. Wskazówki do właściwego koszenia.

Uwaga! Nigdy nie otwierać osłony tylnej jeśli kosz nie jest zamontowany lub silnik działa.

Kręcący się nóż może prowadzić do okaleczeń.

Oslonę tylną/ worek na trawę mocować bardzo starannie. Przed zdjęciem wyłączyć silnik urządzenia.

Zachowywać odstęp bezpieczeństwa, który wymusza uchwyt i prowadnica między użytkownikiem a elementem tnącym. W czasie

koszenia i zmiany kierunku pracy pod krzewami i na zboczach należy zachować szczególną ostrożność. Zachowywać pewną pozycję pracy, dbać o odpowiednie obuwie i odzież. Kosić zawsze poprzecznie do zbocza.

Zbocza pochylone bardziej niż 15 stopni ze względów bezpieczeństwa nie powinny być koszone kosiarką

Szczególnie uważać przy koszeniu tyłem i przy ciągnięciu kosiarki do siebie. Niebezpieczeństwo potknięcia!

9. Koszenie

Kosić tylko nieuszkodzonymi ostrzami, ażeby zapobiec jej żółknięciu.

Kosić należy w ten sposób, aby kolejny tor kosiarki zachodził na wcześniej skoszony i aby były one możliwie proste.

Kosić tylko z dobrze zaostrzonym i nieuszkodzonym nożem. Inaczej końcówki trawy będą postrzępione i żółkną.

W celu uzyskania idealnego efektu koszenia należy prowadzić kosiarkę równymi torami i przy nowym torze zachodzić na poprzednio skoszony. Tylko w ten sposób można uniknąć pasów nieskoszonej trawy.

Czyścić dolną wewnętrzną część kosiarki, usuwać złoży skoszonej trawy. Nagromadzona trawa wpływa negatywnie na włączanie urządzenia, jakoś koszenia oraz utrudnia wyrzut. Przy koszeniu zboczy kosić poprzecznie do zbocza, uniemożliwia to niekontrolowane obsunięcie się kosiarki.

Wysokość cięcia należy ustawiać każdorazowo zgodnie z aktualną wysokością trawy. Jednorazowo przycinać trawę max o 4 cm, w razie konieczności powtarzać proces koszenia.

Przed jakąkolwiek kontrolą noża zawsze najpierw wyłączyć urządzenie. Pamiętać, że po wyłączeniu urządzenia nóż pracuje jeszcze jakiś czas. Nigdy nie próbować zatrzymać noża.

Regularnie sprawdzać stan noża, zamocowanie i naostrzenie. W razie konieczności naostrzyć lub wymienić. W przypadku gdy podczas pracy nóż uderzy w jakiś przedmiot, zatrzymać kosiarkę, wyłączyć, odczekać, aż nóż przestanie się kręcić. Następnie skontrolować stan noża i jego uchwytu. W razie uszkodzenia konieczności wymienić.

Wskazówki do właściwego koszenia:

1. Uważać na ciała stałe. Może dojść do uszkodzenia kosiarki lub do zranienia użytkownika.
2. Rozgrzane elementy jak silnik, układ wydechowy, napęd mogą powodować oparzenia. Nie dotykać!
3. Zachować szczególną ostrożność w czasie koszenia pagórków i zboczy.
4. Brak światła dziennego lub niewystarczające oświetlenie sztuczne oznaczają zakończenie pracy.
5. Sprawdzić stan kosiarki, noża i innych elementów w razie uderzenia w ciało stałe lub jeśli urządzenie wibruje silniej niż normalnie.
6. Prace nastawcze i naprawcze przeprowadzać tylko na wyłączonym silniku. Odłączyć końcówkę przewodu świecy zapłonowej.
7. W czasie koszenia blisko ulicy, zwracać uwagę na ruch uliczny.
8. Unikać pozycji, kiedy koła nie są stabilne i koszenie nie jest bezpieczne. W czasie ruchu do tyłu upewnić się, czy w bezpośrednim otoczeniu nie ma małych dzieci.
9. Przy koszeniu gęstej, wysokiej trawy ustawić najwyższy stopień wysokości koszenia. W razie zapchania urządzenia i przed usunięciem złoży trawy wyłączyć silnik i odłączyć końcówkę przewodu świecy zapłonowej.
10. Nigdy nie usuwać elementów zabezpieczających.
11. Nigdy nie wlewać benzyny do gorącego lub pracującego silnika.

10. Opróżnianie kosza

Jeśli w czasie koszenia pozostają na trawniku resztki trawy, przerwać koszenie i opróżnić kosz.

Uwaga! Przed zdjęciem kosza wyłączyć urządzenie oraz odczekać do momentu zatrzymania noża.

W celu wyjęcia worka na trawę jedną ręką trzymać osłonę tylną, drugą ręką trzymając worek za uchwyt wyciągnąć worek.

Zgodnie z zasadami bezpieczeństwa tylna osłona zamyka się po wyciągnięciu worka i zasłania dostęp do przestrzeni koszenia. Jeśli w otworze pozostaną resztki trawy należy łagodnie włączyć urządzenie i cofnąć kosiarkę o metr.

Resztek trawy gromadzących się na obudowie i wokół noża nigdy nie usuwać ręką lub nogą, ale za pomocą szczotki lub miotły.

PL

W celu zapewnienia odpowiedniej jakości zbierania trawy należy wyczyścić siatkę worka od środka.

Worek na trawę zakładać tylko przy wyłączonym silniku i niepracującym nożu.

Jedną ręką trzymać osłonę tylną, drugą ręką trzymając worek na uchwyt założyc worek.

11. Po koszeniu

1. Schłodzić silnik przed wstawieniem kosiarki do zamkniętego pomieszczenia.
2. Usunąć trawę, liście, zabrudzenia, olej z kosiarki przed odstawieniem do przechowywania. Nie ustawiać nic na obudowie kosiarki.
3. Przed ponownym użyciu upewnić się co do stanu śrub i nakrętek, jeśli konieczne – dokręcić.
4. Wyczyścić kosz przed kolejnym użyciem.
5. Usunąć lub odłączyć końcówkę przewodu świecy zapłonowej, aby uniemożliwić niedozwolone użycie.
6. Upewnić się, że kosiarka nie została odstawiona w miejsce niebezpieczne lub w okolice ew. źródła niebezpieczeństwa.
7. Do napraw mogą być używane wyłącznie oryginalne części zamienne lub jednoznacznie wskazane przez producenta; skontaktować się z autoryzowanym serwisem.
8. W razie dłuższej przerwy w użytkowaniu, opróżnić zbiornik z benzyną.
9. Zabronić dzieciom zabawy i użytkowania kosiarki. To nie jest zabawka.
10. Nigdy nie przechowywać benzyny w pobliżu załączania urządzenia, używać wyłącznie sprawdzonego kanistra. Przetrzywać benzynę w miejscu niedostępnym dla dzieci.
11. Oliwić i konserwować urządzenie.
12. Jak wyłączać silnik:

Aby wyłączyć silnik puścić dźwignię Start/Stop. Odłączyć końcówkę przewodu świecy zapłonowej, aby uniemożliwić przypadkowe włączenie silnika. Przed ponownym włączeniem skontrolować linkę zapłonu. Sprawdzić, czy linka zapłonu jest właściwie zamontowana. Złamana lub uszkodzona linka musi zostać wymieniona.

12. Konserwacja i przechowywanie.

Uwaga:

Nigdy nie przeprowadzać prac na częściach napędowych w czasie włączonego silnika. Przed rozpoczęciem prac konserwacyjnych odłączyć zapłon od świecy zapłonu. Nie przeprowadzać

żadnych prac na włączonym urządzeniu. Prace, których nie wymieniono w instrukcji, mogą być przeprowadzane wyłącznie przez autoryzowany serwis.

12.1 Czyszczenie kosiarki

Po każdym użyciu należy gruntownie wyczyścić kosiarkę; szczególnie część spodnią oraz montowanie noża. W tym celu należy położyć kosiarkę na lewej części (naprzeciw otworu wlewu paliwa).

Uwaga: przed położeniem kosiarki należy zupełnie opróżnić zbiornik paliwa. Kosiarka nie może być pochylona o 90 stopni. Najłatwiej oczyścić kosiarkę zaraz po koszeniu. Zasuszone złogi trawy i brud może znacząco pogarszać pracę urządzenia. Sprawdzić, czy w kanale wyrzutowym nie odłożyła się trawa. W razie konieczności usunąć. Nigdy nie czyścić kosiarki za pomocą myjki wysokociśnieniowej oraz bezpośrednim strumieniem wody. Silnik nie może zostać zmoczony. Nie używać żrących środków czyszczących oraz benzyny czyszczącej.

12.2 Koła

Przynajmniej raz w czasie sezonu należy oliwić koła i ich mocowania. W tym celu zdjąć kołpaki i odkręcić śruby mocujące.

12.3 Nóż

Z powodów bezpieczeństwa radzimy wymieniać, ostrzyć i montować nóż w autoryzowanym serwisie. Zaleca się przynajmniej raz w roku oddawać nóż do sprawdzenia.

Wymiana noża

Do wymiany używać tylko oryginalnych noży. W innym przypadku producent nie może zagwarantować odpowiedniego spełnienia jego funkcji oraz bezpieczeństwa pracy użytkownika. Oznakowanie noża musi być takie samo jak podano na liście części zamiennych. Nigdy nie montować innego noża.

Uszkodzenie noża

Jeśli mimo zachowania wszystkich środków bezpieczeństwa mimo wszystko doszło do zderzenia z jakimś elementem, natychmiast wyłączyć silnik i odłączyć świecę zapłonu. Odchylić kosiarkę i sprawdzić uszkodzenie noża. Uszkodzony lub wygięty nóż musi zostać wymieniony. Nigdy nie prostować wygiętego noża. Nie pracować przy użyciu wygiętego lub mocno zużytego noża, może

to prowadzić do dalszych uszkodzeń urządzenia.

Uwaga! Praca z uszkodzonym nożem może prowadzić do niebezpieczeństwa i zranień użytkownika.

Ostrzenie noża

Nóż może zostać naostrzony za pomocą metalowej ostrzarki. W celu uniknięcia niebezpieczeństwa zaleca się ostrzenie wyłącznie w autoryzowanym serwisie.

12.4 Kontrola stanu oleju

Uwaga! Nigdy nie włączaj silnika bez uzupełnionego oleju lub ze zbyt niskim stanem. Może to spowodować poważne jego uszkodzenie. Stosować tylko olej silnikowy 15W40.

Kontrola poziomu oleju:

Kosiarkę ustawić na płaskiej, równej powierzchni. Odkręcić w lewą stronę kurek wlewu (rys. 15/poz. A) i wytrzeć miernik. Miernik włożyć do nasadki wlewu, aż do oporu. Nie dokręcać. Wyciągnąć miernik i w pozycji pionowej odczytać poziom oleju. Poziom oleju powinien znajdować się pomiędzy L i H miernika oleju (rys. 16).

Wymiana oleju

Wymiana oleju silnika powinna być przeprowadzana przy rozgrzanym silniku co rok przed początkiem sezonu (dodatkowo podano do informacji w zeszytce serwisowym).

- Używać tylko oleju silnikowego (15W40).
- Postawić kosiarkę na stole roboczym tak, aby prawe przednie koło nie było zablokowane (w kierunku przesuwania).
- Pod kosiarką umieścić płaski pojemnik na olej.
- Odkręcić śrubę do wlewu oleju (rys. 15/ poz. A).
- Odkręcić śrubę spustową oleju (rys. 17). Ciepły olej silnikowy spuścić do pojemnika zbiorczego.
- Po usunięciu starego oleju zakręcić śrubę spustową.
- Nalać olej silnikowy do górnego oznaczenia miernika (ok. 0,6l).
- Uwaga! Nie dokręcać miernika w celu sprawdzania poziomu oleju tylko włożyć do gwintu.
- Stary olej musi zostać zutylizowany zgodnie z obowiązującymi wymogami.

12.5 Konserwacja i ustawianie naciągu linki

Linkę stalową należy często oliwić oraz sprawdzać pod kątem występowania na niej luzów.

Ustawienie naciągu linki należy sprawdzać przed

każdorazowym uruchomieniem kosiarki.

12.5.1 Ustawienie linki ciągnowej hamulca silnika

W przypadku gdy działanie hamulca silnika słabnie, należy nastawić linkę ciągnową (rys. 18/ poz. A).

12.5.2 Ustawianie naciągu linki gazu (Rys.U)

W trakcie jazdy (Rys. 19) dźwignia sprzęgła (Rys. A13) powinna być wciśnięta do oporu aż do górnego kabłąka. Jeśli okaże się, że naciąg linki (Rys. 1/ poz. 1) jest zbyt naprężony, to należy go odpowiednio poluznić. W takim przypadku należy najpierw odkręcić nakrętkę kontruującą(Rys. 19/A) naprzeciwko głównego naciągu linki (Rys. 19/B) i poluznić naciąg śrubą regulacyjną, po czym należy znowu zakręcić nakrętkę kontruującą. W przypadku, gdy spada moc napędu, należy zwiększyć naciąg linki do sprzęgła. W tym celu należy skrócić długość śruby regulacyjnej (analogicznie, jak opisano to wyżej). Prawidłowo ustawiona dźwignia sprzęgła (Rys.1/poz. 1) w trakcie jazdy powinna dotykać maksymalnie aż do górnego kabłąka.

12.6 Konserwacja filtra powietrza

Zanieczyszczony filtr powietrza obniża jakość pracy silnika przez niewystarczający dopływ powietrza do gaźnika. W związku z tym konieczna jest regularna kontrola. Filtr należy kontrolować co 25 godz. pracy i w razie konieczności czyścić. Jeśli powietrze jest bardzo zanieczyszczone filtr należy sprawdzać i czyścić częściej.

Uwaga: nigdy nie czyścić filtra za pomocą benzyny lub innych środków łatwopalnych.

Filtr czyścić za pomocą sprężonego powietrza lub przez wytrzepanie.

12.7. Konserwacja świecy zapłonowej

Za pierwszym razem świecę sprawdzić po 10 godzinach pracy pod kątem zanieczyszczenia i w razie konieczności wyczyścić za pomocą miedzianej szczotki. Potem świecę zapłonu należy konserwować co 50 godzin roboczych.

- Odkręcić końcówkę przewodu świecy zapłonowej (rys. 22).
- Usunąć świecę zapłonową (rys. 23) za pomocą dołączonego klucza do świec zapłonowych.
- Składanie następuje w odwrotnej kolejności.

12.8. Naciąganie paska klinowego do napędu (rys. 24).

Naciągnięcie paska klinowego napędu musi być regularnie sprawdzane, w razie konieczności naciągnąć pasek. W tym celu ustawić kosiarkę na najwyższej wysokości cięcia. Poluzować nakrętkę zabezpieczającą (rys. 24/ poz. A) i ustawić

PL

naciągnięcie paska klinowego za pomocą śruby nastawczej (rys. 24/ poz. B). Po zakończeniu ustawień ponownie przykręcić nakrętkę zabezpieczającą.

Wskazówka: Każdorazowo nastawiać śrubę regulującą tylko o 1-2 obroty a następnie wykonać test próbny, aby uniknąć zbyt mocnego naprężenia paska klinowego.

12.9 Naprawy

Po przeprowadzeniu naprawy lub konserwacji sprawdzić, czy wszystkie elementy zabezpieczające są właściwie zamontowane i funkcjonują bez zarzutu.

Części będące źródłem niebezpieczeństwa dla dzieci lub osób trzecich przechowywać w niedostępnych miejscach.

Uwaga: Producent nie ponosi odpowiedzialności za szkody powstałe w związku z naprawami przeprowadzanymi przez użytkownika lub w serwisie, który nie posiada autoryzacji lub przy użyciu innych części niż oryginalne. To samo dotyczy użycia nieoryginalnych części eksploatacyjnych – np. noży. Naprawę należy zlecić autoryzowanemu serwisowi. Odpowiednio należy również postępować w przypadku wymiany części zamiennych.

12.10 Godziny pracy

Kosiarki mogą być używane w godzinach 7.00-19.00 w dni robocze. Przestrzegać miejscowych rozporządzeń dotyczących godzin użytkowania.

13. Przygotowanie do przechowywania

Uwaga: Nie usuwać benzyny w zamkniętych pomieszczeniach, w pobliżu ognia lub paląc. Opary gazów mogą prowadzić do wybuchu pożaru lub eksplozji.

1. Opróżnić bak paliwa.
2. Włączyć silnik i pozostawić włączony tak długo, aż zostanie zużyta reszta paliwa.
3. Po każdym sezonie wymieniać olej. Usunąć stary olej przy ciepłym silniku i wlać nowy (patrz wymiana oleju pkt.12/4).
4. Usunąć świecę z cylindra silnika. Wlać ok. 20 ml. oleju do cylindra. Lekko pociągnąć za dźwignię startu, aby olej chronił wewnątrz cylindra. Zamontować nową świecę.
5. Wyczyścić żeberka cylindra i obudowę.
6. Wyczyścić całe urządzenie - ochrona lakieru.
7. Przechowywać urządzenie w dobrze wietrzanym

pomieszczeniu lub miejscu.

14. Przygotowanie do transportu

1. Opróżnić bak paliwa (patrz pkt.13/1).
2. Włączyć silnik i pozostawić włączony tak długo, aż zostanie zużyta reszta paliwa.
3. Usunąć olej przy ciepłym silniku.
4. Odłączyć kabel zapłonu od świec zapłonowych.
5. Wyczyścić żeberka cylindra i obudowę.
6. Zaczepić linkę ciągnową na haczykach (rys. 7). Poluzować dźwignie szybkoocujące i złożyć górną część uchwytu do dołu (rys. 4-5). Uważać przy tym, aby przy złożeniu linka ciągnowa nie została wygięta.
7. Zabezpieczyć dolną i górną część uchwytu oraz silnik przed uszkodzeniami np. za pomocą kartonu.

15. Dane techniczne

Silnik:

	jednocylindrowy, 4-suwowy 135 ccm
Moc:	2,75 kW/ 3,75 PS
Liczba obrotów:	3100 min ⁻¹
Paliwo:	benzyna bezołowiowa
Olej:	ca. 0,6l/ 15W40
Świeca:	F7TC
Odstęp elektrod:	0,5-0,6 mm
Pojemność zb.paliwa:	1,3 l
Ilość tankowanej benzyny:	1,1 l
Regulacja wysoko cięcia:	centralna 32-70 mm
Szerokość koszenia:	460 mm
Poziom ci nienia akustycznego L _{PA} :	76 dB(A)
Poziom mocy akustycznej L _{WA} :	96 dB(A)
Wibracje a _w	2,56 m/s ²
Waga:	34 kg

16. Zamawianie części zamiennych

Zamawiając części zamienne, należy podać następujące dane:

- Typ urządzenia
- Nr wyrobu
- Nr identyfikacyjny urządzenia
- Nr wymaganej części zamiennej

Aktualne ceny i informacje znajdują Państwo na stronie www.isc-gmbh.info

17. Usterki

Uwaga: Najpierw wyłączyć silnik i wyciągnąć końcówkę przewodu świecy zapłonowej.

Wskazówka: Jeśli po naprawie lub nastawieniu silnik kilka minut pracował, pamiętać, że części są gorące, ich dotknięcie może powodować oparzenia.

Silnik nie włącza się:

Usterka	Możliwe przyczyny	Usunięcie usterki
Nierówna praca, zwiększone wibracje	<ul style="list-style-type: none"> - poluzowane śruby - poluzowane mocowanie noża - zniszczony nóż 	<ul style="list-style-type: none"> - sprawdzić śruby - sprawdzić mocowanie noża - wymienić nóż
Silnik nie pracuje	<ul style="list-style-type: none"> - niewciśnięty hamulec - błędne ustawienie dźwigni gazu - usterka świecy - pusty bak - zamknięty zawór benzyny 	<ul style="list-style-type: none"> - wcisnąć hamulec - sprawdzić ustawienie - wymienić świecę - -napęlić bak - -otworzyć zawór benzyny
Silnik pracuje nierównomiernie	<ul style="list-style-type: none"> - brudny filtr - brudna świeca 	<ul style="list-style-type: none"> - wyczyścić filtr - wyczyścić świecę
Trawnik żółknie, cięcie nierównomierne	<ul style="list-style-type: none"> - nóż nieostry - za niska wysokość cięcia - za niska liczba obrotów 	<ul style="list-style-type: none"> - naostrzyć nóż - ustawić właściwą wysokość - dźwignię ustawić w pozycji maksymalnej
Zanieczyszczony wyrzut	<ul style="list-style-type: none"> - za niska liczba obrotów - za niska wysokość cięcia - zużyty nóż - zatkany worek 	<ul style="list-style-type: none"> - dźwignię ustawić w pozycji maksymalnej - ustawić właściwą wysokość - wymienić nóż - opróżnić worek
Moc napędu spada	<ul style="list-style-type: none"> - Naciąg sprzęgła za duży sprzęgła 	<ul style="list-style-type: none"> - Wyregulować naciąg - Skontaktować się autoryzowanym serwisem

RO

Cuprins:	Pagina
1. Instrucțiuni de siguranță pentru motocositoarea manuală	30
2. Vedere generală a asamblării și cuprinsul livrării	31
3. Utilizarea conform scopului	31
4. Montarea componentelor	31
5. Reglarea înălțimii de tăiere	32
6. Punerea în folosință	32
7. Înaintea cosirii	33
8. Indicații pentru cosirea corectă	33
9. Cosirea	34
10. Golirea sacului colector pentru iarbă	34
11. După cosire	35
12. Întreținerea și îngrijirea	35
13. Pregătirea depozitării motocositoarei	37
14. Pregătirea motocositoarei pentru transport	37
15. Date tehnice	37
16. Comanda pieselor de schimb	38
17. Deranjamente și remedierea erorilor	39

Ambalajul

Aparatul se află într-un ambalaj pentru a împiedica pagubele de transport. Acest ambalaj este o materie primă și este astfel re folosibil sau poate fi readus în circuitul de revalorificare a materiilor prime.



- 1) Se vor citi instrucțiunile de folosire
- 2) Atenție! Pericol cauzat de componentele azvârlite. Se va păstra distanța de siguranță
- 3) Atenție! Atenție la lamele ascuțite – înainte de toate lucrările de întreținere, revizie, curățare sau reglare, opriți motorul și scoateți ștecherul bujiei.
- 4) Înainte de punerea în folosință se va introduce uleiul și carburantul
- 5) Precauție! Protejarea auzului și ochelari de protecție.
- 6) Manetă de pornire/oprire motor (I=motor pornit; O=motor oprit)
- 7) Manetă de accelerație (pârghie de cuplare)

RO

1. Instrucțiuni de siguranță pentru motocosoarea manuală

Indicații

1. Citiți cu atenție instrucțiunile de utilizare. Familiarizați-vă cu regulajele și cu utilizarea corectă a mașinii.
2. Nu permiteți niciodată copiilor sau persoanelor care nu cunosc acest manual de utilizare să utilizeze motocosoarea. Dispozițiile locale pot stabilii vârsta minimă a utilizatorului.
3. Nu cosiți niciodată atunci când în apropiere se află persoane, în special copii sau animale. Gândiți-vă că utilizatorul sau conducătorul acestei mașini este responsabil pentru accidentele provocate altor persoane sau pentru deteriorarea bunurilor acestora.
4. Dacă transmiteți aparatul către alte persoane, vă rugăm să le înmânați acestora și aceste instrucțiuni de utilizare.

Măsuri pregătitoare

1. În timpul cosirii este obligatoriu să purtați încălțăminte stabilă și pantaloni lungi. Nu cosiți niciodată desculți sau cu sandale ușoare.
2. Verificați terenul pe care se va utiliza motocosoarea și îndepărtați toate obiectele care pot fi prinse și aruncate de aceasta.
3. **Avertisment:** Benzina este extrem de inflamabilă:
 - depozitați benzina doar în recipientele prevăzute în acest sens.
 - alimentați doar în aer liber și nu fumați în timpul alimentării.
 - benzina se va alimenta înainte de pornirea motorului. Nu este permisă deschiderea capacului rezervorului sau alimentarea cu benzină în timp ce funcționează motorul sau dacă motocosoarea este fierbinte.
 - în cazul în care s-a deversat benzină, nu încercați să porniți motorul. În schimb îndepărtați mașina de pe suprafața murdară de benzină. Evitați orice încercare de a porni mașina până la dispariția vaporilor de benzină.
 - din motive de siguranță, se vor schimba rezervorul de benzină și alte capace ale rezervorului în caz de defecțiune.
4. Înlocuiți amortizoarele de zgomot defecte
5. Înainte de utilizare se va verifica întotdeauna prin control vizual, dacă sculele tăietoare, bolțurile de fixare și întreaga unitate de tăiere nu sunt uzate sau deteriorate. Pentru evitarea descentrării, sculele tăietoare și bolțurile de fixare uzate sau deteriorate pot fi schimbate numai în set.

6. Aveți grijă la aparatele cu mai multe lame, prin rotirea unei lame pot începe și alte lame să se rotească.

Manipulare

1. Nu lăsați pornit motorul de ardere în spații închise în care se poate acumula monoxid de carbon periculos.
2. Folosiți motocosoarea doar la lumina zilei sau cu o iluminare artificială bună. Dacă este posibil, evitați folosirea aparatului pe iarba udă.
3. Asigurați întotdeauna o poziție stabilă pe pante.
4. Conduceți mașina numai la pas
5. La mașini pe roți este valabil: Cosiți întotdeauna perpendicular pe pantă, niciodată în sus sau în jos.
6. Fiți extrem de precauți atunci când modificați direcția de deplasare pe pantă.
7. Nu cosiți pe pante foarte abrupte.
8. Fiți extrem de precauți atunci când întoarceți motocosoarea sau o trageți spre Dvs.
9. Opriți lama de tăiere, dacă motocosoarea trebuie răsturnată, la transportul pe alte suprafețe decât iarba și când aceasta este deplasată spre sau de la suprafața ce trebuie cosită.
10. Nu folosiți niciodată motocosoarea cu dispozitivele de protecție sau grilajele de protecție deteriorate sau fără dispozitivele de protecție de ex. tablele apărătoare și/sau dispozitivele de colectare a ierbii.
11. Nu modificați setările de reglare a motorului și nu îl turați excesiv.
12. Porniți motorul cu atenție, în funcție de indicațiile producătorului. Mențineți o distanță suficientă între cuțitul tăietor și picioarele Dvs.
13. La pornirea motorului, motocosoarea nu poate fi basculată, decât în cazul în care aceasta trebuie ridicată în timpul acestui procedeu. În acest caz înclinați motocosoarea numai atât cât este neapărat necesar, și ridicați numai partea dinspre utilizator.
14. Nu porniți motorul atunci când stați în fața canalului de evacuare.
15. Nu introduceți niciodată mâinile sau picioarele pe sau sub piese rotative. Mențineți întotdeauna o distanță de siguranță față de deschiderea de evacuare.
16. Nu ridicați sau trageți niciodată o motocosoare cu motorul în funcțiune.
17. Opriți motorul și trageți ștecherul bujiei:
 - înainte de a elimina blocajele sau dopurile din canalul de evacuare.
 - înainte de a verifica, curăța sau a efectua

lucrări la motocositoare.

- dacă ați dat peste un corp străin.

Verificați motocositoarea pentru a nu prezenta deteriorări și efectuați reparațiile necesare înainte de a o reporni și de a lucra cu ea. În cazul în care motocositoarea începe să vibreze neobișnuit, este necesară o verificare imediată.

18. Opreți motorul:
 - când vă îndepărtați de motocositoare
 - înainte de alimentare.
19. La oprirea motorului dispozitivul de reglare a combustibilului (Fig. 12) va fi pe poziția "Stop". Închideți robinetul de benzină (Fig. 11).

Întreținerea și depozitarea

1. Aveți grijă ca toate piulițele, bolțurile și șuruburile să fie bine strânse și aparatul să se afle într-o stare sigură de funcționare.
2. Nu depozitați niciodată motocositoarea cu benzină în rezervor într-o clădire în care vaporii de benzină ar putea intra în contact cu flacăra deschisă sau cu scânteii.
3. Lăsați motorul să se răcească înainte de a depozita motocositoarea în încăperi închise.
4. Pentru a evita pericolul de incendiu nu lăsați să se acumuleze iarbă, frunze sau unsoare (ulei) la motor, eșapament și zona din jurul rezervorului de combustibil.
5. Verificați regulat dispozitivul de acumulare a ierbii în privința uzurii sau a pierderii capacității de funcționare.
6. Din motive de siguranță, înlocuiți piesele uzate sau deteriorate.
7. În cazul în care trebuie golit rezervorul de combustibil, aceasta se va face cu o pompă de absorbție a benzinei (se găsește în magazinele de construcții).

2. Vedere generală a asamblării și cuprinsul livrării (Fig. 1-3)

- 1 Manetă de accelerație (pârghie de cuplare)
- 2 Manetă pornit/oprit motor (frână motor)
- 3 Manetă de reglare motor (manetă de accelerație)
- 4 Rezervor de benzină
- 5 Cablu de pornire
- 6 Filtru de aer
- 7 Bujia
- 8 Bagheta de măsurare a uleiului
- 9 Manetă pentru reglarea înălțimii de tăiere
- 10 Clapetă pentru sacul de colectare a ierbii
- 11 Sac colector pentru iarbă
- 12 Etrier de împingere

13 Cheie pentru bujii

14 Bolț pentru cheia de bujie

15 Șurub pentru suportul de cablu

16 2x brățări de cablu

3. Utilizarea conform scopului

Motocositoarea cu benzină este destinată utilizării private în grădina casei sau la activitățile de hobby.

Motocositoarele pentru grădina casei sunt acele aparate a căror utilizare nu depășește în mod normal 50 de ore de funcționare și care sunt utilizate cu precădere pentru îngrijirea ierbii și suprafețelor de gazon nu pentru spații verzi publice, parcuri, terenuri de sport, în agricultură sau silvicultură.

Vă rugăm să rețineți că aparatele noastre nu au fost concepute pentru utilizarea în scop lucrativ, meșteșugăresc sau industrial. Nu ne asumăm nici o garanție atunci când aparatul este utilizat în întreprinderi lucrativ, meșteșugărești sau industriale precum și la activități similare.

Respectarea manualului de utilizare anexat de producător este o condiție de bază pentru utilizarea conformă a motocositoarei. Instrucțiunile de utilizare cuprind de asemenea condițiile de operare, întreținere și revizie.

Atenție! Din cauza riscurilor de vătămare corporală a utilizatorului, motocositoarea nu se va utiliza pentru următoarele lucrări: tunderea boscheților, a gardurilor vii, tăierea și mărunțirea vegetației luxuriante sau a gazonului de pe acoperișuri sau în lădițele de pe balcon și curățarea (aspirarea) trotuarelor și la tocarea bucăților de lemn din pomi sau a gardului viu. Motocositoarea nu se va folosi ca sapă electrică pentru nivelarea ridicăturilor de teren, de ex. mușuroaielor de cârțiță.

Din motive de siguranță motocositoarea nu se va folosi ca agregat de antrenare pentru alte unelte de lucru și seturi de unelte de orice tip.

4. Montarea componentelor.

La livrare, unele componente sunt demontate. Montarea acestora este simplă, dacă sunt respectate următoarele instrucțiuni

RO

Atenție! La montaj și la executarea lucrărilor de întreținere aveți nevoie de următoarele unelte suplimentare, care nu sunt incluse în cuprinsul livrării.

- o cheie fixă cu o deschidere de 10
- o cheie inelară cu o deschidere de 12
- o cheie fixă cu o deschidere de 13
- o vană plată de colectare a uleiului (pentru schimbul de ulei)
- un pahar gradat de 1 litru (rezistent la ulei/benzină)
- o canistră de benzină (5 litri sunt suficienți pentru cca. 6 ore de funcționare)
- o pâlnie (care să se potrivească ștuțului de umplere cu benzină a rezervorului)
- lavete de curățare (pentru ștergerea uleiului/resturilor de benzină; se vor elimina la stația de benzină)
- o pompă de aspirație a benzinei (design din plastic, disponibilă în magazinele de construcții)
- o cană de ulei cu pompă manuală (disponibilă în magazinele de construcții)
- 1 l Ulei pentru motor 15W-40

Montarea motocositoarei

1. Scoateți motocositoarea și piesele suplimentare din ambalaj și verificați dacă cuprinsul livrării este complet (Fig. 2 - 3).
2. Ridicați etrierul de împingere în sus (Fig. 4) și fixați-l cu ajutorul pârgheii de tensionare rapide (Fig. 5-6). Treceți cablurile pe de-asupra astfel încât să nu se fisureze la închiderea etrierului de împingere. Atenție, ghidajul cablului de start (Fig. 6/Poz. A) arată în sus.
3. Agățați cablul de start pe ghidajul acestuia (Fig. 7)
4. Fixați suportul pentru cablu cu ajutorul șurubului (Fig. 3/Poz. 15) pe etrierul de împingere (Fig. 8).
5. Fixați cablurile cu o brățară de cablu (Fig. 3/Poz. 16) pe etrierul de împingere conform Fig. 9.
6. Ridicați cu o mână clapeta de evacuare și fixați sacul colector pentru iarbă pe suporturile prevăzute în acest sens pe carcasă (Fig. 14)

5. Reglarea înălțimii de tăiere

Atenție! Reglarea înălțimii de tăiere se efectuează numai cu motorul oprit și cu cablul bujiei deconectat.

- Înainte de a începe cosirea verificați dacă uneltele de tăiere sunt ascuțite, iar mijloacele de fixare sunt intacte. Schimbați uneltele de tăiere

tocite și/sau deteriorate, dacă este cazul împreună cu tot setul, pentru a nu provoca o descentrare. La această verificare opriți motorul și scoateți ștecherul bujiei.

- Reglarea înălțimii de tăiere se face central cu maneta de reglare a înălțimii tăierii (Fig. 1/Poz. 9). Pot fi reglate 5 înălțimi diverse de tăiere.
- Trageți maneta de reglare în afară și reglați înălțimea de tăiere dorită. Maneta se blochează în poziția dorită.

6. Punerea în folosință

Atenție!

Motorul se livrează fără ulei. De aceea trebuie umplut obligatoriu cu 0,6 l ulei înainte de punerea în funcțiune.

Folosiți în acest sens ulei multigrad normal (15W 40). Verificați nivelul de ulei înainte de fiecare folosire a motocositoarei. (vezi controlul nivelului de ulei).

Pentru a evita o pornire nedorită a motocositoarei, aceasta este echipată cu o frână de motor (Fig. 10/Poz. A), care trebuie acționată înainte de pornire motocositoarei. La eliberarea manetei de frânare a motorului aceasta trebuie să revină în poziția inițială, iar motorul este oprit automat.

Înainte de pornirea motocositoarei deschideți robinetul de benzină (Fig. 11, săgeata = robinet de benzină deschis).

Aduceți dispozitivul de reglare a combustibilului (Fig. 12) în poziția "N". Trageți maneta frânei de motor (Fig. 10/Poz. A) și apoi trageți puternic de cablul de pornire.

Cu ajutorul dispozitivului de reglare a combustibilului puteți regla viteza și turația lamei de tăiere (Fig. 12).

Înainte de a începe cosirea propriu-zisă repetați acest proces de câteva ori, pentru a vă asigura că totul funcționează corect.

De fiecare dată când trebuie să efectuați lucrări de reglare și/sau reparații la motocositoare, așteptați până se oprește lama din rotație.

Opriți motorul înaintea tuturor lucrărilor de reglare, întreținere și reparații.

Pentru punerea în funcțiune

Indicație:

1. Frâna de motor (Fig. 10/Poz. A): Folosiți maneta pentru a opri motorul. După eliberarea manetei, motorul și lama de tăiere se opresc automat.

Pentru cosire țineți maneta în poziție de lucru (Fig. 10/Poz. A). Înainte de cosirea propriu-zisă verificați de mai multe ori maneta de pornire/oprire.

2. Asigurați-vă de funcționarea facilă a cablului de tragere.
Dispozitivul de reglare a combustibilului (Fig. 12): Deplasați-l pentru a crește sau a reduce viteza motorului. (broască țestoasă = încet / iepure = rapid)
3. Maneta de accelerație, pârghia de cuplare (Fig. 1/Poz. 1): Dacă îl acționați (Fig. 13/Poz. B) cuplajul pentru mecanismul de rulare se închide și motocositoarea începe să funcționeze cu motorul pornit.
Eliberați la timp maneta de accelerație pentru a opri motocositoarea aflată în deplasare.
Exersați pornirea și oprirea înainte de prima cosire până ce vă familiarizați cu comportamentul de funcționare a motocositoarei.
4. **Indicație de avertizare:** Lamele de tăiere se rotesc, dacă motorul se pornește.
Important: Mișcați frâna motorului de mai multe ori înainte de pornirea motorului pentru a verifica dacă funcționează bine cablul de oprire.
Atenție: Motorul a fost conceput pentru viteza de tăiere a ierbii și evacuarea ierbii în sacul de colectare și pentru o durată de viață lungă.
5. Verificați nivelul uleiului
6. Umpleți rezervorul cu cca. 1,1 litri de benzină, dacă acesta este gol folosind o pâlnie și un pahar gradat. Asigurați-vă că benzina este curată.

Atenție: Folosiți numai benzină normală fără plumb.

Avertisment: Folosiți întotdeauna doar o canistră de benzină sigură. Nu fumați la umplerea benzinei. Opriți motorul înainte de alimentarea cu benzină și lăsați motorul să se răcească câteva minute.

7. Asigurați-vă că cablul de aprindere este fixat la bujie.
8. Blocați maneta de accelerație în poziția "N".
9. Poziționați-vă în spatele motocositoarei. O mână trebuie să stea pe maneta de pornire/oprire motor. Cealaltă mână trebuie să se afle pe mânerul de start.
10. Porniți motorul cu starter reversibil (Fig. 1/Poz. 5). Trageți în acest sens maneta la cca. 10 - 15 cm (până ce se simte rezistență), apoi trageți puternic dintr-o dată. Dacă nu pornește motorul, mai trageți odată de manetă.

Atenție! Nu permiteți transmisiei cablului să fie catapultată înapoi.

Atenție: La temperaturi mai scăzute s-ar putea

să fie necesară repetarea procesului de pornire.
11. După încălzirea motorului acesta poate fi adus în poziția "broască țestoasă" (Fig. 12).

Important: Încercările de pornire în poziția „N” (Fig. 12) pot duce, în cazul în care motorul s-a încălzit, la udarea bujiei acestuia. Repetați încercările de pornire abia după câteva minute.

7. Înaintea cosirii

Indicații importante:

1. Îmbrăcați-vă adecvat. Purtați încălțăminte stabilă și niciodată sandale sau teniși.
2. Verificați cuțitul de tăiere Lamele îndoite sau deteriorate trebuie schimbate cu lame originale.
3. Umpleți rezervorul de benzină în aer liber. Folosiți pentru aceasta o pâlnie și un pahar gradat (Cantitatea de benzină la rezervorul gol cca. 1,1 l). Ștergeți benzina deversată.
4. Citiți și respectați instrucțiunile de utilizare și indicațiile referitoare la motor și la aparatele suplimentare. Păstrați instrucțiunile într-un loc accesibil și pentru alți utilizatori.
5. Gazele de echipament sunt periculoase. Porniți motorul doar în aer liber.
6. Asigurați-vă că toate dispozitivele de siguranță sunt disponibile și funcționează bine.
7. Aparatul va fi operat doar de o persoană care este adecvată în acest sens.
8. Cosirea ierbii ude poate fi periculoasă. Cosiți iarba pe cât posibil uscată.
9. Cereți altor persoane și copiilor să stea departe de motocositoare.
10. Nu cosiți niciodată în condiții de vizibilitate proastă.
11. Înainte de cosire ridicați toate obiectele răsfirate pe teren.

8. Indicații pentru cosirea corectă

Atenție! Nu deschideți niciodată clapeta de evacuare atunci când dispozitivul colector este golit și motorul funcționează încă. Lama aflată în funcțiune poate provoca răniri.

Fixați întotdeauna cu grijă clapeta de evacuare și sacul colector pentru iarbă. La îndepărtarea acestuia, deconectați în prealabil motorul.

Distanța de siguranță dată de barele de ghidaj între carcasa cuțitului și utilizator trebuie respectată întotdeauna. La cosire și la modificarea direcției de

RO

cosire la taluzuri și pante este necesară o atenție sporită. Aveți grijă să adoptați o poziție sigură, purtați încălțăminte cu tălpi aderente și pantaloni lungi. Cosiți întotdeauna perpendicular pe pantă.

Din motive de siguranță, pantele de peste 15 grade nu pot fi cosite cu motocosoitoarea.

Fiți extrem de precauți la mișcările în marșarier și la tractarea motocosoitoarei. Pericol de împiedicare!

9. Cosirea

Cosiți numai cu cuțite ascuțite, impecabile, care nu rup iarba și nu duc la îngălbenirea peluzei.

Pentru obținerea unui aspect curat al tăieturii conduceți motocosoitoarea pe benzi cât mai drept. Pentru aceasta trebuie să suprapuneți benzile cu câțiva centimetri, pentru a nu rămâne dungii necosite.

Partea inferioară a carcasei motocosoitoarei trebuie menținută curată și îndepărtați neapărat depunerile de iarbă. Depunerile îngreunează pornirea, afectează calitatea tăierii și evacuarea ierbii. Pe pante, banda de tăiere trebuie poziționată perpendicular pe pantă. O alunecare a motocosoitoarei poate fi evitată prin poziționarea oblică în sus.

Selectați înălțimea de tăiere în funcție de lungimea efectivă a peluzei. Efectuați mai multe treceri, astfel încât la o trecere să fie tăiați maxim 4 cm de iarbă.

Opriti motorul înainte de verificarea lamei. Rețineți faptul că după oprirea motorului cuțitul se mai rotește câteva secunde. Nu încercați niciodată să opriti cuțitul. Verificați periodic dacă lama este fixată corect, în stare bună și dacă este ascuțită. În caz contrar ascuțiți-o sau înlocuiți-o. În cazul în care cuțitul aflat în mișcare se lovește de un obiect, opriti motocosoitoarea și așteptați până când cuțitul se oprește definitiv. Controlați apoi starea cuțitului și a suportului acestuia. Dacă este deteriorat, trebuie schimbat.

Indicații pentru cosit:

1. Atenție la obiectele stabile. Motocositoarea ar putea fi deteriorată sau pot provoca răni.
2. Motorul, eșapamentul sau angrenajul fierbinte poate provoca arsuri. Nu atingeți.
3. Atenție la cosirea pantelor sau a terenurilor abrupte.

4. Opriti-vă din activitatea dacă nu mai aveți lumină naturală sau lumină artificială suficientă.
5. Verificați motocosoitoarea, lama și celelalte componente, dacă ați trecut peste un corp străin sau dacă apratul vibrează anormal de tare.
6. Nu efectuați modificări la reglaje sau reparații cu motorul pornit. Trageți ștecherul de la cablul de aprindere.
7. Dacă vă aflați pe sau în apropierea unei străzi fiți atent la trafic. Țineți evacuarea ierbii la distanță de stradă.
8. Evitați locurile unde roțile nu mai au aderență sau dacă motocosoitoarea nu mai e stabilă. Înainte de a face o mișcare cu spatele asigurați-vă că în spatele dumneavoastră nu se află copii.
9. Pentru iarba deasă și mare setați treapta de tăiere cea mai înaltă și cosiți mai încet. Înainte de îndepărtarea ierbii sau a altor blocaje, opriti motorul și desprindeți cablul de aprindere.
10. Nu scoateți niciodată componentele care servesc siguranței.
11. Nu introduceți niciodată benzina în motorul fierbinte sau aflat în funcțiune.

10. Golirea sacului colector pentru iarbă

De îndată ce în timpul cosirii pe peluză rămân resturi de iarbă, sacul de colectare trebuie evacuat.

Atenție! Înainte de demontarea sacului colector opriti motorul și așteptați să se oprească scula tăietoare.

Pentru demontarea sacului colector ridicați cu o mână clapeta de evacuare, iar cu cealaltă scoateți sacul colector prinzându-l de mâner (Fig. 14). În conformitate cu prevederile de siguranță, clapeta de evacuare se închide la agățarea sacului colector și închide deschiderea de evacuare din spate. Dacă în deschidere mai rămân resturi de iarbă, pentru o pornire ușoară a motorului se recomandă tragerea înapoi a motocosoitoarei cu circa 1m.

Resturile de material tăiat din carcasa motocosoitoarei și de pe scula de lucru nu trebuie îndepărtate cu mâna sau cu picioarele, ci cu mijloace adecvate, de exemplu perie sau mătură.

Pentru garantarea unei colectări corecte, sacul colector și în special grilajul de aer din interior trebuie curățate după utilizare.

Sacul colector poate fi montat numai cu motorul oprit și scula tăietoare în staționare. Ridicați clapeta de evacuare cu o mână și cu cealaltă mână prindeți sacul colector de mâner și agățați-l de sus.

11. După cosire

1. Lăsați mai întâi motorul să se răcească, înainte de a depozita motocositoarea într-o încăpere închisă.
2. Înainte de depozitare curățați-o de iarbă, frunze, lubrifiant și ulei. Nu depozitați alte obiecte pe motocositoare.
3. Verificați toate șuruburile și piulițele înainte de reutilizare. Strângeți șuruburile slăbite.
4. Goliți sacul colector pentru iarbă înainte de reutilizare.
5. Desprindeți ștecherul bujiei pentru a împiedica utilizarea neautorizată.
6. Aveți grijă ca motocositoarea să nu fie amplasată lângă o sursă de pericol. Norii de gaz pot duce la explozii.
7. La reparații se vor folosi doar componente originale sau componente aprobate de către producător (vezi adresa de pe certificatul de garanție).
8. În cazul în care motocositoarea nu este folosită un timp mai îndelungat, goliți rezervorul de benzină cu o pompă de aspirație de benzină.
9. Spuneți copiilor să nu folosească motocositoarea. Nu este o jucărie.
10. Nu depozitați niciodată benzină în apropierea unei surse de scântei. Folosiți întotdeauna o canistră verificată. Păstrați benzina în locuri inaccesibile copiilor.
11. Ungeți aparatul cu ulei și întrețineți-l.
12. Modul de oprire al motorului: **Pentru a opri motorul, eliberați maneta de pornire/oprire motor (Fig. 10/Poz. A).** Închideți robinetul de benzină și scoateți ștecherul bujiei de la bujie, pentru a evita pornirea motorului. Înainte de repornire verificați transmisia de cablu de la frâna de motor. Verificați dacă transmisia de cablu este montată corect. Cablul fisurat sau deteriorat trebuie schimbat.

12. Întreținerea și îngrijirea

Atenție:

Nu lucrați la componentele purtătoare de curent ale instalației de aprindere și nu le atingeți având

motorul în funcțiune. Înaintea tuturor lucrărilor de întreținere și îngrijire scoateți ștecherul bujiei de la bujie. Nu efectuați niciodată lucrări la aparatul aflat în funcțiune. Lucrările care nu sunt descrise în aceste instrucțiuni de utilizare, vor fi efectuate doar de către un atelier autorizat.

12.1. Curățarea motocositoarei

Curățați motocositoarea temeinic după fiecare utilizare. În special partea inferioară și partea de preluare a lamei. Pentru aceasta âsturnați motocositoarea pe partea stângă (contra ștuțului de umplere cu ulei).

Indicație: Înainte de răsturnarea motocositoarei pe lateral, goliți rezervorul de combustibil complet cu o pompă de aspirație a benzinei. Motocositoarea nu are voie să fie răsturnată mai mult de 90 de grade. Cel mai ușor puteți îndepărta mizeria și iarba imediat după cosire. Resturile de iarbă uscate și mizeria uscată pot duce la o operare defectuoasă a aparatului. Verificați canalul de evacuare a ierbii în privința resturilor de iarbă și îndepărtați-le dacă este necesar. Nu curățați niciodată motocositoarea cu jet de apă sau un dispozitiv de curățare de înaltă presiune.

Motorul trebuie să rămână uscat.

Nu folosiți detergenți agresivi cum ar fi degresator sau neofalină.

12.2. Osiile și butucii de roată

Trebuie gresați ușor o dată pe sezon. Pentru aceasta scoateți capacele roților cu o șurubelniță și desfaceți șuruburile de fixare a roților.

12.3. Lama

Din motive de siguranță apălați la un atelier specializat pentru ascuțirea, centrarea și montarea lamei. Pentru a obține rezultate optime de lucru, se recomandă verificarea anuală a lamei.

Schimbarea lamei (Fig. 25)

La schimbarea lamei se vor folosi doar piese de schimb originale. Marcajul lamei trebuie să corespundă numărului de pe lista de piese de schimb. Nu montați niciodată o altă lamă.

Lama deteriorată

În cazul în care, în ciuda atenției acordate, lama intră în contact cu un obstacol, opriți imediat motorul și scoateți ștecherul bujiei.

Răsturnați motocositoarea în lateral și verificați lama în privința defecțiunilor. Lamele deteriorate sau îndoite trebuie schimbate. Nu îndreptați niciodată

lamele îndoite. Nu lucrați niciodată cu un cuțit îndoit sau foarte uzat, aceasta provoacă vibrații și poate duce la deteriorarea motocositoarei.

Atenție: La lucrul cu o lamă deteriorată există pericolul de rănire.

Reascuțirea lamei

Lamele pot fi reascuțite cu o pilă de metal. Pentru a evita o descențrare, ascuțirea se va face doar de către un atelier autorizat.

12.4. Verificarea nivelului de ulei

Atenție: Nu folosiți niciodată motorul fără ulei sau cu ulei insuficient. Aceasta poate provoca pagube severe motorului. Se va folosi numai ulei pentru motoare 15W40.

Verificarea nivelului uleiului

Poziționați motocositoarea pe o suprafață plană, dreaptă. Deșurubați rigla de măsurare a uleiului (Fig. 15/Poz. A) prin rotire spre stânga și ștergeți rigla. Introduceți rigla de măsurare în ștuțul de alimentare până la opritor, nu-l înșurubați. Scoateți rigla de măsurare și citiți nivelul de ulei în poziție orizontală. Nivelul de ulei trebuie să se afle între L și H a riglei de măsurare a uleiului (Fig. 16).

Schimbarea uleiului

Schimbarea uleiului la motor se va face anual la început de sezon (suplimentar informației din caietul de service pentru benzină) având motorul cald.

- Se va folosi numai ulei pentru motoare (15W40).
- Poziționați motocositoarea pe o masă de lucru, astfel încât roata din față dreapta (în direcția de împingere) să fie liberă.
- Puneți o vană de colectare a uleiului sub motocositoare.
- Deschideți șurubul de umplere a uleiului (Fig. 15/Poz. A).
- Deschideți șurubul de golire a uleiului (Fig. 17). Goliți uleiul cald de motor într-un recipient de colectare.
- După golirea uleiului vechi închideți din nou șurubul de golire a uleiului.
- Se introduce ulei pentru motoare până la marcajul superior al baghetei de măsurare a uleiului (cca. 0,6 l).
- **Atenție!** Pentru verificarea nivelului uleiului bagheta de măsurare a uleiului nu se va înșuruba ci se va introduce numai până la filet
- Uleiul vechi trebuie eliminat conform prevederilor în vigoare.

12.5. Îngrijirea și reglarea transmisie de cablu

Ungeți transmisiile de cablu deseori și verificați buna funcționare a acestora.

Verificarea reglării transmisiei cablurilor se face înainte de fiecare punere în funcțiune.

12.5.1 Reglarea transmisiei cablului frânei de motor

Dacă eficiența frânei de motor scade, trebuie ajustată transmisia cablului (Fig. 18/Poz. A)

12.5.2 Reglarea transmisiei cablului mecanismului de rulare (Fig. 19)

Maneta de cuplare (Fig. 1/Poz. 1) se va trage până la etrierul de împingere superior în poziția de funcționare a manetei de cuplare (Fig. 13). Dacă transmisia de cablu este tensionată prea tare, acesta trebuie lăsat mai lung. Slăbiți contrapiulița (Fig. 19/Poz. A.) față de transmisia principală a cablului (Fig. 19/Poz. B), prelungiți îmbinarea înșurubată și strângeți apoi din nou contrapiulița.

Dacă puterea cuplului de angrenare scade, cuplajul transmisiei cablului trebuie tensionat mai mult.

Îmbinarea cu șuruburi (analog celor descrise anterior) trebuie scurtată. Reglați maneta de cuplare (Fig. 1/Poz. 1) astfel, încât să atingă etrierul de împingere din partea de sus.

12.6. Întreținerea filtrului de aer (Fig. 20/21)

Filtrele de aer murdare diminuează puterea motorului prin alimentare redusă de aer la carburator. De aceea verificarea regulată este obligatorie. Filtrul de aer trebuie verificat la fiecare 25 de ore de operare și curățat în caz de necesitate. În cazul aerului cu mult praf, filtrul de aer se va verifica mai des.

Atenție: Nu curățați niciodată filtrul de aer cu benzină sau cu solvenți inflamabili. Curățați filtrul de aer doar cu aer comprimat sau prin scuturare.

12.7. Întreținerea bujiei

Verificați bujia după 10 de ore de funcționare dacă este murdară și curățați-o dacă este necesar cu o perie de cupru. După aceea bujia se va întreține după fiecare 50 de ore de funcționare.

- Scoateți ștecherul bujiei prin rotire (Fig. 22).
- Îndepărtați bujia (Fig. 23) cu ajutorul cheii pentru bujii anexate.
- Montarea se efectuează în ordinea inversă demontării.

12.8. Tensionarea curelei trapezoidale pentru mecanismul de rulare (Fig. 24).

Tensionarea curelei trapezoidale pentru mecanismul de rulare trebuie verificat regulat și tensionat, după caz. Reglați motocositoarea la cea mai mare înălțime de tăiere.

Slăbiți contrapiulița (Fig. 24/Poz. A) și reglați tensiunea curelei trapezoidale cu ajutorul șurubului de reglare (Fig. 24/Poz. B). Strângeți din nou contrapiulița după efectuarea reglării.

Pont: Reglați șurubul de reglare doar cu 1 - 2 rotații și faceți apoi o tură de testare pentru a împiedica o tensionare prea puternică a curelei trapezoidale.

12.9. Reparația

După reparații și întreținere, asigurați-vă că toate componentele tehnice legate de siguranță sunt montate și sunt în stare intactă.

Păstrați componentele cu risc de rănire în locuri inaccesibile pentru alte persoane și copii.

Atenție: Conform legii privind garanția produselor nu acordăm garanție pentru pagubele provocate de către reparații necorespunzătoare sau dacă nu s-au folosit piese de schimb originale sau componente aprobate de noi. Nu oferim garanție nici pentru pagube provocate de reparații necorespunzătoare. Apelați la serviciu clienți sau la un specialist autorizat. Același lucru este valabil și pentru accesorii.

12.10. Timpi de funcționare

Motocositoarele pot fi folosite doar în zilele de lucru între orele 7.00 – 19.00. Respectați prevederile legale, care pot varia în funcție de loc.

13. Pregătirea depozitării motocositoarei

Indicație de avertizare: Nu scoateți benzina în încăperi închise, în apropierea focului sau în timpul fumatului. Vaporii benzinei pot cauza explozii sau incendii.

1. Goliți rezervorul de benzină cu o pompă de aspirație a benzinei.
2. Porniți motorul și lăsați-l să funcționeze până ce restul de benzină este consumat.
3. Schimbați uleiul după fiecare sezon. Scoateți uleiul de motor având motorul încă cald și puneți altul proaspăt în loc.
4. Scoateți buja de la capul cilindrului. Introduceți în cilindru cca. 20 ml ulei cu o cană de ulei.

Trageți mânerul de pornire ușor, astfel încât uleiul să protejeze cilindrul pe interior. Așezați la loc bujia.

5. Curățați aripioarele de răcire ale cilindrului și carcasa.
6. Curățați întreg aparatul pentru a proteja vopselele de lac.
7. Păstrați aparatul într-un loc bine aerisit.

14. Pregătirea motocositoarei pentru transport

1. Goliți rezervorul de benzină (vezi punctul 13/1)
2. Lăsați motorul să funcționeze până ce s-a consumat și restul de benzină.
3. Goliți uleiul de motor cât motorul este încă cald.
4. Scoateți ștecherul bujiei de la bujie.
5. Curățați aripioarele de răcire ale cilindrului și carcasa.
6. Desprindeți cablul de pornire de pe cârlig (Fig. 7). Desfaceți pârghia de tensionare rapidă și îndreptați etrierul de împingere în jos. (Fig. 4-5). Atenție ca la îndoire să nu se fissureze cablurile.
7. Înfășurați câteva coli de carton vălurit între etrierul de împingere superior și inferior și motor pentru a evita tocirea.

15. Date tehnice

Tipul motorului:

Motor cu un cilindru în patru timpi 135 ccm

Capacitatea max. a motorului: 2,75 kW / 3,75 CP

Turația de lucru: 3100 min⁻¹

Combustibil: Benzină normală fără plumb

Volumul rezervorului: cca. 1,3 l

Cantitatea de umplere cu benzină: cca. 1,1 l

Ulei pentru motor: cca. 0,6 l / 15W40

Bujia: F6 TC

Distanța dintre electrozi: 0,5 - 0,6 mm

Reglarea înălțimii de tăiere:
central 5 trepte (32-70 mm)

Lățimea de tăiere: 460 mm

Nivelul presiunii sonore L_{PA}: 76 dB(A)

Nivelul puterii sonore L_{WA}: 96 dB(A)

Vibrațiile a_{hw}: 2,56 m/s²

Greutatea: 34 kg

RO

16. Comanda pieselor de schimb

La comanda pieselor de schimb trebuie precizate următoarele date:

- Tipul aparatului
- Numărul articolului aparatului
- Numărul de identificare al aparatului
- Numărul piesei de schimb necesare

Informații și prețuri actuale găsiți la adresa la www.isc-gmbh.info

17. Deranjamente și remedierea erorilor

Indicație de avertizare: Opriți mai întâi motorul și trageți cablul de aprindere, înainte de efectuarea verificărilor și a reglajelor.

Indicație de avertizare: După ce motorul a funcționat câteva minute după reglare sau reparații, gândiți-vă că eșapamentul și alte componente sunt fierbinți. Deci nu le atingeți, pentru a evita arsuri.

Deranjamentul	Cauza posibilă	Remedierea
Funcționare neuniformă, vibrare puternică a aparatului	<ul style="list-style-type: none"> - Șuruburile sunt slăbite - Fixarea lamei slăbită - Lama descentrată 	<ul style="list-style-type: none"> - Verificați șuruburile - Verificați fixarea lamei - Înlocuiți lama
Motorul nu merge	<ul style="list-style-type: none"> - Maneta frânei nu este apăsată - Maneta de accelerație în poziție greșită - Bujia defectă - Rezervorul de combustibil gol - Robinetul de benzină închis 	<ul style="list-style-type: none"> - Apăsați maneta de frânare - Verificați reglajul - Înlocuiți bujia - Alimentați cu combustibil - Deschideți robinetul de benzină
Motorul funcționează neuniform	<ul style="list-style-type: none"> - Filtrul de aer murdar - Bujia murdară 	<ul style="list-style-type: none"> - Curățați filtrul de aer - Curățați bujia
Gazonul devine galben, tăietură neregulată	<ul style="list-style-type: none"> - Lama este tocită - Înălțimea de tăiere este prea mică - Turația motorului este prea mică 	<ul style="list-style-type: none"> - Reascuțiți lama - Reglați înălțimea de tăiere potrivită - Reglați maneta la max.
Evacuarea ierbii nu este curată	<ul style="list-style-type: none"> - Turația motorului este prea mică - Înălțimea de tăiere este prea mică - Lama este uzată - Sacul de colectare este înfundat 	<ul style="list-style-type: none"> - Reglați maneta de accelerație la max. - Reglați-o corect - Schimbați lama - Goliți sacul de colectare
Puterea de angrenare este redusă	<ul style="list-style-type: none"> - Jocul cuplajului este prea mare 	<ul style="list-style-type: none"> - Reglați cablarea cuplajului - Contactați un service pentru clienți autorizat

BG

СЪДЪРЖАНИЕ:	Страница
1. Инструкции за безопасност за ръчно управлявани косачки	42
2. Преглед на конструкцията и обем на доставката	43
3. Употреба съгласно изискванията	43
4. Сглобяване на компонентите	44
5. Настройка на височината на косене	44
6. Пускане в експлоатация	44
7. Преди косенето	46
8. Указания за правилно косене	46
9. Косенето	46
10. Изпразване на торбата за захващане на тревата	47
11. След косенето	47
12. Техническо обслужване и поддръжка	48
13. Подготовка за съхранение на косачката	50
14. Подготовка на косачката за транспортиране	50
15. Технически данни	51
16. Поръчка на резервни части	51
17. Повреди и отстраняване на дефекти	52

Опаковка

Уредът се намира в опаковка, за да се избегнат повреди при транспортиране. Тази опаковка е суровина и може да се използва отново или да се предаде за рециклиране.



- 1) Прочетете упътването за употреба.
- 2) Внимание! Опасност от изхвърлени части. Спазвайте безопасна дистанция.
- 3) Внимание! От остри ножове! Преди всички работи по поддръжка, привеждане в исправност, почистване и настройка изключете мотора и издърпайте щепсела на запалителната свещ.
- 4) Преди пускане в експлоатация напълнете масло и гориво.
- 5) Внимание! Носете защита за слуха и защитни очила.
- 6) Лост за старт/стоп на мотора (I = мотор включен; O = мотор изключен).
- 7) Лост за движение (на съединителя).

1. Инструкции за безопасност за ръчно управлявани косачки

Указания

1. Прочетете внимателно упътването за употреба. Запознайте се с настройките и с правилната употреба на машината.
2. Никога не позволявайте на деца или лица, които не познават упътването за употреба, да използват косачката. Местните норми могат да определят минималната възраст на лицето, което ще работи с нея.
3. Никога не косете докато други лица, особено лица или животни, са в близост. Мислете за това, че водачът на машината или потребителя е отговорен за злополуки с други лица или тяхната собственост.
4. В случай, че трябва да предоставите уреда на други лица, моля предайте и това упътване за употреба.

Подготвителни мерки

1. По време на косенето трябва да носите здрави обувки и дълъг панталон. Никога не косете боси или с леки сандали.
2. Проверете терена, на който ще се използва машината и отстранете всички предмети, които могат да бъдат уловени и отхвърлени настрана.
3. **Предупреждение:** Бензинът е във висша степен възпламеняем:
 - съхранявайте бензина само в предвидените за това съдове.
 - зареждайте само на открито и не пушете по време на процеса на пълнене.
 - бензинът трябва да се налее преди стартирането на мотора. Докато моторът работи или при гореща косачка капакът на резервоара не трябва да бъде отворян или да се долива бензин.
 - ако се е разлял бензин, не трябва да се прави опит да се стартира мотора. Вместо това машината трябва да се отстрани от повърхността, замърсена с бензин. Всеки опит за запалване трябва да се избягва докато се изпарят бензиновите пари.
 - от съображения за безопасност бензиновият резервоар и другите капаци на резервоара трябва да се сменят при повреда.
4. Заменете дефектните шумозаглушители.
5. Преди употреба винаги проверявайте дали режещите инструменти, закрепващите

болтове и целият режещ механизъм са износени или повредени. За предотвратяване на дебаланс износените или повредени режещи инструменти и закрепващи болтове трябва да се сменят само в комплект.

6. При уреди с няколко ножа внимавайте за това, че поради въртенето на един нож могат да започнат да се въртят други ножове.

Боравене

1. Не оставяйте двигателя с вътрешно горене да работи в затворени помещения, в които може да се събере опасен въглероден моноксид.
2. Косете само на дневна светлина или при добро осветление. Ако е възможно, трябва да се избягва използването на уреда при мокра трева.
3. Внимавайте винаги за добра стойка на хълмовете.
4. Водете машината само с темпо на ходене.
5. За машини на колела важи: Косете напречно на хълма, никога нагоре или надолу.
6. Бъдете особено внимателни, когато променяте посоката на косене по склона.
7. Не косете на изключително стръмни хълмове
8. Бъдете особено предпазливи, когато завивате с косачката или я издърпвате към себе си.
9. Спирайте режещия нож, когато косачката трябва да бъде наклоняна, при транспортиране над други площи, различни от трева и когато косачката се придвижва от и към площта за косене.
10. Никога не използвайте косачката с повредени защитни приспособления или защитни решетки или без монтирани защитни приспособления напр. отражателни ламарини и/или приспособления за улавяне на тревата.
11. Не променяйте регулираните настройки на мотора и не го превъртайте.
12. Стартирайте двигателя внимателно, в съответствие с указанията на производителя. Внимавайте за осигуряване на достатъчно разстояние между краката и режещия нож.
13. При стартиране или пускане на двигателя косачката не бива да се накланя, освен ако при този процес косачката трябва да се повдигне. В този случай я наклонете само толкова, колкото е абсолютно необходимо и повдигнете само от страната към работещия с косачката.
14. Не стартирайте мотора, ако стоите пред

канала за изхвърляне.

15. Никога не поставяйте ръце или крака до или под въртящи се части. Стойте винаги настрана от отвора на изхвърляне.
16. Никога не вдигайте или не носете косачка с работещ мотор.
17. Спрете двигателя и изключете мрежовия кабел:
 - преди да освободите блокировките или да отстраните задръствания в изхвърлящия канал.
 - преди да проверявате, почиствате или извършвате работи по косачката.
 - ако попаднете на чуждо тяло. Потърсете повреди по косачката и извършете съответните ремонти преди отново да стартирате и да работите с нея. Ако косачката започне да вибрира необичайно силно, веднага се налага проверка.
18. Изключете мотора:
 - когато се отдалечавате от косачката
 - преди да заредите.
19. При изключване на мотора регулаторът за разход на газ (Фиг. 12) трябва да се постави на позиция "Stop". Кранът за бензина (Фиг. 11) трябва да се затвори.

Поддръжка и съхранение

1. Погрижете се, всички гайки, болтове и винтове да са здраво затегнати и уредът да е в безопасно работно състояние.
2. Никога не съхранявайте косачката с бензин в резервоара в рамките на сграда, в която е възможно бензиновите пари да влязат в контакт с открит огън или искра.
3. Оставете двигателя да се охлади преди да оставите косачката в затворени помещения.
4. За да избегнете опасност от пожар, поддържайте мотора, ауспуха и зоната около резервоара за горивото без трева, листа или излизаща мазнина (масло).
5. Редовно проверявайте приспособлението за събиране на трева за похабяване или загуба на функционалност.
6. От съображения за безопасност заменете износените или повредените части.
7. Ако резервоарът за горивото трябва да се изпразни, то това трябва да стане на открито, с изсмукваща бензина помпа (може да се намери в магазини за строителни материали).

2. Преглед на конструкцията и обем на доставката (Фиг. 1 - 3)

- 1 Лост за движение (Лост на съединителя)
- 2 Лост за старт/стоп на мотора (моторна спирачка)
- 3 Регулиращ лост за настройка на мотора (Лост за газта)
- 4 Бензинов резервоар
- 5 Стартово въже с тяга
- 6 Въздушен филтър
- 7 Запалителна свещ
- 8 Пръчка за измерване нивото на маслото
- 9 Лост за настройка на височината на рязане
- 10 Капак за торбата за събиране на трева
- 11 Торба за събиране на тревата
- 12 Ръкохватка за бутане
- 13 Ключ за запалителната свещ
- 14 Болт за ключа за запалителната свещ
- 15 Болт за държач за кабел
- 16 2x държач за кабел

3. Употреба съгласно изискванията

Бензиновата косачка е подходяща за частно ползване в домашната градина или хоби-градината.

Нато косачки за домашната градина или хоби-градината са подходящи такива, чието годишно използване не превишава по правило 50 часа и се използват предимно за поддържане на трева и тревни площи, но не и в обществени зелени площи, паркове, спортни площадки, както не и в селското и горското стопанство.

Машината трябва да се използва само по предназначението ѝ. Всяка по-нататъшна извън това употреба не е по предназначение. За предизвикани от това щети или наранявания от всякакъв вид отговорност носи потребителят/обслужващото лице, а не производителят.

Моля, имайте предвид, че нашите уреди съгласно предназначението си не са произведени за промишлена, занаятчийска или индустриална употреба. Ние не поемаме отговорност, ако уредът се използва в промишлени, занаятчийски или индустриални предприятия, както и при равностойни дейности.

Спазването на приложеното от производителя упътване за работа е предпоставка за

правилното използване на косачката. Упътването за употреба съдържа и условията за работа, поддръжка и поддържане в изправност.

Внимание! Поради опасност от нараняване на потребителя косачката не трябва да се използва за подстригване на храсти, жив плет и шубраци, за рязане и раздробяване на влачещи растения и тревни площи върху покриви или в балконни сандъчета и за почистване на алеи /изсмукване/, за наклъцване и раздробяване на части от дървета и жив плет. Освен това косачката не бива да се използва като моторна копачка за изравняване на неравности на почвата, като например къртичини.

От съображения за безопасност косачката не трябва да се използва като задвижващ агрегат за други работни инструменти и комплекти от инструменти от всякакъв вид.

4. Сглобяване на компонентите

При доставката някои части са демонтирани. Сглобяването е лесно, ако се спазват следните указания:

Внимание! При Сглобяването и за работите по поддръжката се нуждаете от следните допълнителни инструменти, които не се съдържат в обема на доставката:

- гаечен ключ размер 10
- гаечен ключ тип „звезда” размер 12
- гаечен ключ размер 13
- ваничка за събиране на маслото плоска (за смяна на маслото)
- мерителна чаша 1 литър (масло / устойчив на бензин)
- бидон за бензин (5 литра са достатъчни за около 6 работни часа)
- фуния (подходяща за щуцера за наливане на бензина на резервоара)
- домакински кърпи (за избърсване на маслото / остатъци от бензин; изхвърляне на бензиностанция)
- помпа за изсмукване на бензина (пластмасова изработка, може да се намери в строителните магазини)
- кана за масло с ръчна помпа (може да се намери в строителните магазини)
- 1 л моторно масло 15W-40

Сглобяване на косачката

44

1. Извадете бензиновата косачка и монтажните части от опаковката и проверете, дали всички части са налични (Фиг. 2 - 3).
2. Повдигнете изтеглящата скоба (фиг. 4) нагоре и я фиксирайте с бързодействащите стягащи лостове (фиг. 5 - 6). Прокарайте горе покрай тях въжетата, за да не се прегънат при затварянето на изтеглящата скоба. Внимавайте, стартовият въжен водач (фиг. 6/поз. А) да сочи нагоре.
3. Окачете стартовото въже за приспособлението за провеждането му (Фиг. 7)
4. Закрепете държача на кабела с болта (Фиг. 3/Поз. 15) за ръкохватката за бутане (Фиг. 8).
5. Закрепете стартовото въже с връзката за кабела (Фиг. 3/Поз. 16) за ръкохватката за бутане, както е показано на Фиг. 9.
6. Повдигнете с една ръка клапата за изхвърляне и закачете торбата за улавяне на тревата за държачите на корпуса (Фиг. 14)

5. Настройка на височините на косене

Внимание! Настройването на височината на косене може да се извършва само при изключен двигател и издърпан щепсел на запалителната свещ.

Преди да започнете да косите, проверете, дали режещият механизъм не е затъпен и дали не са повредени закрепващите елементи. Подменете тъпи и/или повредени режещи механизми, за да не създадете дебаланс. При тази проверка изключете двигателя и издърпайте щепсела на запалителната свещ.

Настройката на височината на косене става централно с лоста за промяна височината на косене (Фиг. 1/Поз. 9). Могат да се настройят 5 различни височини на косене.

Дръпнете спирания лост навън и настройте желаната височина на косене. Лостът се фиксира в желаната позиция.

6. Пускане в експлоатация

Внимание!

Моторът се доставя без масло. Поради това преди пускане в експлоатация трябва задължително да се налее 0,6 л масло.

Използвайте за целта нормално многофункционално масло(15W 40). Нивото

на маслото в мотора трябва да се проверява преди всяко косене. (виж Проверка на нивото на маслото).

За да се предотврати нежелателно стартиране на косачката, тя е снабдена с моторна спирачка (Фиг. 10/Поз. А), която трябва да се задейства преди да се стартира косачката. При освобождаване на лоста на моторната спирачка той трябва да се върне в изходната позиция и моторът автоматично спира.

Преди да стартирате косачката, отворете бензиновия кран (Фиг. 11, стрелка = бензинов кран отворен). Поставете регулатора за разход на газта (Фиг. 12) в позиция "N". Затегнете лоста на моторната спирачка (Фиг. 10/Поз. А) и дръпнете силно стартовото въже. С регулатора за разход на газта можете да регулирате скоростта и оборотите на ножа (Фиг. 12).

Преди да започнете с косенето на тревата, трябва да извършите този процес няколко пъти, за да сте сигурни, че всичко функционира правилно. Всеки път, когато трябва да предприемате някакви работи по настройката и/или ремонта на Вашата косачка, изчакайте, докато ножът повече не се върти. Изключвайте мотора преди всяка работа по настройката, поддръжката и ремонта.

За пускането в експлоатация

Указания:

1. Моторна спирачка (Фиг. 10/Поз. А): Използвайте лоста, за да спрете мотора. Когато освободите лоста, моторът и режещият нож спират автоматично. За косене дръжте лоста в работна позиция (Фиг. 10/Поз. А). Преди самото косене трябва неколнократно да проверите лоста за старт/стоп. Уверете се, че въжето за опъване е лесно подвижно.
2. Регулатор за разход на газта (Фиг. 12): Преместете го, за да увеличите или да намалите скоростта на мотора. (Костенурка = бавно / Заек = бързо)
3. Лост за движение лост на съединителя (Фиг. 1/Поз. 1): Ако го задействате (Фиг. 13/Поз. В), съединителят за задвижването се затваря и косачката започва да се движи при работещ мотор. Освободете навреме лоста за движение, за да спрете движещата се

косачка. Упражнявайте стартирането и спирането преди първото косене докато се запознаете с поведението на движение.

4. **Предупреждение:** Режещият нож се върти, когато се стартира моторът. **Важно:** Преди стартиране на мотора движете моторната спирачка няколко пъти, за да проверите, дали въжето за стопиране също функционира добре. **Вземете под внимание:** Моторът е конструиран за скорост на рязане на трева, и изхвърляне на тревата в торбата за улавяне и за дълъг живот на мотора.
5. Проверете нивото на маслото
6. Напълнете резервоара с около 1,1 литър бензин, ако е празен и използвайте фуния и оразмерен съд. Уверете се, че бензинът е чист.

Вземете под внимание: Използвайте само безоловен нормален бензин.

Предупреждение: Използвайте винаги само един безопасен бидон с бензин. Не пушете при наливане на бензина. Изключете мотора преди наливане на бензина и оставете мотора да се охлади няколко минути.

7. Уверете се, че запалителният кабел е свързан за запалителната свещ.
8. Фиксирайте лоста на газта на позиция "N".
9. Стойте зад моторната косачка. Едната ръка трябва да бъде на моторния лост за старт/стоп. Другата ръка трябва да бъде на стартерната ръкохватка.
10. Пуснете двигателя в действие с реверсивния стартер (фиг. 1/поз. 5). За тази цел изтеглете ръчката ок. 10 - 15 см (докато се почувства съпротивление), после силно изтеглете с един тласък. Ако двигателят не е стартирал, изтеглете още веднъж ръчката. **Внимание!** Не оставяйте опнатото въже да се развие. **Внимание:** При хладно време може да се наложи да повторите процеса на пуск няколко пъти. **Внимание:** При хладно време може да е необходимо, процесът на пускане да се повтори няколко пъти.
11. При затоплен от работа мотор, то този може да се стартира в позицията "Костенурка" (Фиг. 12). **Важно:** Опити за стартиране в позицията "N" (Фиг. 12) при затоплен от работа мотор могат да доведат до намокряне на запалителната

свещ на мотора. В този случай направете опитите за стартиране едва след няколко минути отново.

7. Преди косенето

Важни указания:

1. Обличайте се правилно. Носете здрави обувки, а не сандали или тенис обувки.
2. Проверете режещия нож. Нож, който е изкривен или е повреден по друг начин, трябва да се смени с оригинален нож.
3. Пълнете бензиновия резервоар на открито. Използвайте фуния за пълнене и оразмерен съд (Количество бензин за пълнене при празен резервоар около 1,1 л). Избършете разлетия бензин.
4. Прочетете и спазвайте упътването за употреба и също указанията по отношение на мотора и на допълнителните уреди. Съхранявайте упътването достъпно също и за други потребители на уреда.
5. Изгорелите газове са опасни. Пускайте мотора само на открито.
6. Уверете се, че всички приспособления за безопасност са налични и също така функционират добре.
7. Уредът трябва да се обслужва само от едно лице, което е подходящо за това.
8. Косенето на мокра трева може да бъде опасно. Косете тревата по възможност суха.
9. Инструктирайте другите лица или децата, да стоят настрана от косачката.
10. Никога не косете при лоши условия на видимост.
11. Вдигнете от пода наоколо лежащите, свободни предмети преди косенето.

8. Указания за правилното косене

Внимание! Никога не отваряйте капака на изхвърлянето, когато приспособлението за улавяне се изпразва и моторът още работи. Въртящият се нож може да доведе до наранявания.

Винаги внимателно закрепвайте капака на изхвърлянето и торбата за улавяне на тревата. При отстраняване преди това изключвайте мотора.

Винаги да се спазва осигурената от

46

направляващите болтове безопасна дистанция между корпуса на ножа и ползвателя. При косенето и промяна на посоката на движение по склонове се изисква особено внимание.

Внимавайте за стабилна стойка, носете обувки с устойчиви на хлъзгане и грайферни подметки и дълги панталони. Косете винаги косо към склона.

Склонове с наклони над 15° не бива да се косят от гледна точка на безопасността.

Проявявайте особена предпазливост при движения назад и при дърпане на косачката. Опасност от препъване!

9. Косенето

Косете само с остри, безупречни ножове, за да не се накъсва тревата и да не пожълтява.

За постигане на добро косене водете косачката във възможно прави коридори. При това тези коридори трябва винаги да се застъпват с няколко сантиметра, за да не остават ивици.

Поддържайте чиста долната страна на корпуса на косачката и непременно отстранявайте остатъците от трева. Отлаганията затрудняват стартирането на процеса, влошават качеството на косене и изхвърлянето на тревата.

По склонове посоката на косене трябва да е косо към склона. Подхлъзване на косачката може да се предотврати с напречно позициониране нагоре.

Избирайте височината на косене според действителната височина на тревата. Извършете няколко прехода, така че да се отнемат максимално 4 см трева наведнъж.

Преди да извършите някаква проверка на ножа, спрете двигателя. Не забравяйте, че след изключването на двигателя ножът продължава да се върти още няколко секунди. Никога не се опитвайте да спрете ножа.

Редовно проверявайте, дали ножът е закрепен правилно, дали е в добро състояние и е добре заточен. Ако това не е така, го наточете или сменете. В случай, че движещият се нож удари върху предмет, спрете косачката и изчакайте докато ножът напълно спре. След това

проконтролирайте състоянието на ножа и държача на ножа. В случай че е повреден, трябва да се смени.

Указания за косене:

1. Внимавайте за твърди предмети. Косачката би могла да се повреди или биха могли да настъпят наранявания.
2. Горещ мотор, ауспук или задвижване може да причини изгаряния. Поради това не докосвайте.
3. При хълмове или стръмни терени косете внимателно.
4. Липсата на дневна светлина или недостатъчното осветление са причина, за да прекратите косенето.
5. Проверете косачката, ножа и другите части, ако сте попаднали на чуждо тяло или ако уредът вибрира по-силно от нормалното.
6. Не предприемайте никакви промени в настройките или ремонти без преди това да спрете мотора. Дръпнете щепсела на запалителния кабел.
7. На или близо до улици внимавайте за уличното движение. Дръжте устройството за изхвърляне на тревата далеч от улицата.
8. Избягвайте места, където колелата повече не захващат или косенето е безопасно. Преди някакво движение назад се уверете, дали няма малки деца зад Вас.
9. В гъста, висока трева настройте най-високата степен на рязане и косете по-бавно. Преди отстраняването на трева или други отлагания, изключете мотора и освободете запалителния кабел.
10. Никога не отстранявайте части, които служат за безопасността.
11. Никога не наливайте бензин в мотор, който още е горещ или работи

10. Изпразване на торбата за улавяне на тревата

Ако по време на косенето остават остатъци от трева, торбата за събиране на трева трябва да се изпразни.

Внимание! Преди снемане на торбата за събиране на трева изключете двигателя и изчакайте режещият механизъм да остане в покой.

За снемането на торбата за събиране на трева

повдигнете с едната ръка изхвърлящата клапа, а с другата ръка извадете коша за събиране на трева с ръкохватката (Фиг. 14). Съгласно указанията за безопасност при изваждането на торбата за събиране на трева изхвърлящата клапа пада и затваря задния изхвърлящ отвор. Ако при това в отвора останат да висят остатъци от трева, за по-лесното стартиране на двигателя е целесъобразно, да се дръпне назад косачката с около 1 м.

Не отстранявайте с ръка остатъци от трева в корпуса на косачката и по работния инструмент, а с подходящи помощни средства, например четка или метла.

За осигуряване на добро събиране на тревата, торбата за събиране на трева и особено въздушната решетка трябва да се почистват от време на време след ползване.

Повдигнете с едната ръка изхвърлящата клапа, а с другата ръка хванете за ръкохватката торбата за събиране на тревата и го окачете отгоре надолу.

11. След косенето

1. Изчакайте винаги първо двигателят да се охлади, преди да оставите косачката в затворено помещение.
2. Отстранете тревата, листата, смазката и маслото преди съхраняването. Не поставяйте никакви други предмети за съхранение върху косачката.
3. Проверявайте преди следваща употреба всички болтове и гайки. Разхлабените болтове трябва да се затегнат.
4. Изпразвайте торбата за захващане на тревата преди следваща употреба.
5. Освободете щепсела на запалителната свещ, за да предотвратите неопределена употреба.
6. Внимавайте за това, косачката да не се оставя до източник на опасности. Кълба от газ могат да доведат до експлозии.
7. При ремонт могат да се използват само оригинални части или такива, разрешени от производителя (виж адрес на гаранционния документ).
8. При по-дълга не употреба на косачката, изпразнете бензиновия резервоар с изсмукваща бензина помпа.

9. Инструктирайте децата да не използват косачката. Тя не е играчка.
10. Никога не съхранявайте бензина в близост до източник на искри. Използвайте винаги изпитан бидон. Дръжте бензина далеч от деца.
11. Смазвайте и поддържайте уреда
12. Как се изключва моторът:

За да изключите мотора, освободете лоста за старт/стоп на мотора (Фиг. 10/Поз. А).

Затворете бензиновия кран и извадете щепсела на запалителната свещ от запалителната свещ, за да предотвратите стартирането на мотора. Проверете преди следващо пускане стартовото въже на моторната спирачка. Проверете, дали стартовото въже е монтирано правилно. Изкривено или повредено въже трябва да се смени.

12. Техническо обслужване и поддръжка

Внимание:

Никога не работете при работещ мотор по провеждащи ток части на запалителната уредба и не я докосвайте. Преди всички работи по поддръжката извадете щепсела на запалителната свещ от запалителната свещ. Никога не провеждайте каквито и да е работи по работещия уред. Работи, които не са описани в това упътване за употреба, трябва да се извършват само в оторизиран специализиран сервис.

12.1. Почистване на косачката

След всяка употреба косачката трябва да бъде почиствана основно. Особено долната страна и държача на ножа. За целта наклонете косачката наляво (срещу щуцера за наливане на маслото)

Указание: Преди да наклоните косачката настрана, изпразнете напълно резервоара за горивото с помпа за изсмукване на бензина. Косачката не трябва да се накланя над 90 градуса. Най-лесно отстраняват мръсотия и трева веднага след косенето. Изсъхнали остатъци от трева и мръсотия могат да доведат до повреждане на работата на косачката. Проверете, дали каналът за изхвърляне на тревата е свободен от остатъци от трева и ги отстранете при необходимост. Никога не почиствайте косачката с водна струя или

почистващо устройство с високо налягане. Моторът трябва да остане сух. Разяждащи почистващи средства като студени препарати или бензин за промиване не трябва да се използват.

12.2. Оси на колелата и главини на колелата

Веднъж на сезон трябва леко да бъдат смазвани. За целта свалете капците на главините с отвертка и освободете закрепващите болтове на колелата.

12.3. Нож

От съображения за безопасност оставете Вашия нож да се наточва,балансира и монтира само в оторизиран специализиран сервис. За да се постигне оптимален работен резултат, се препоръчва, ножът да се дава за проверка веднъж годишно.

Смяна на ножовете (Фиг. 25)

При смяна на режещия инструмент трябва да се използват само оригинални резервни части. Обозначението на ножа трябва да съвпада с посочения номер в списъка на резервните части. Никога не монтирайте друг нож.

Повредени ножове

Ако ножът, въпреки предпазливостта, попадне в контакт с препятствие, веднага спрете мотора и издърпайте щепсела на запалителната свещ. Наклонете косачката странично и проверете ножовете за повреди. Повредени или огнати ножове трябва да се сменят. Никога не изправяйте огънат нож. Никога не работете с огънат или силно износен нож, това причинява вибрации и може да има като последици други повреди по косачката.

Внимание: При работа с повреден нож съществува опасност от нараняване.

Наточване на ножовете

Остриетата на ножовете могат да бъдат наточвани с метална пила. За да се предотврати дебаланс, наточването трябва да се извършва само от оторизиран специализиран сервис.

12.4. Проверка нивото на маслото

Внимание: Никога не задвижвайте мотора без или с твърде малко масло. Това може да предизвика големи щети по мотора. Използвайте само моторно масло 15W40.

Проверка нивото на маслото:

Поставете косачката върху гладка, равна повърхност. Отвинтете пръчката за измерване нивото на маслото (Фиг. 15/Поз. А) чрез завъртане наляво и избършете пръчката. Пъхнете отново пръчката до ограничителя в щуцера за пълнене, не завинтвайте. Извадете пръчката и отчетете нивото на маслото в хоризонтално положение. Нивото на маслото трябва да се намира между L и H на пръчката за измерване (Фиг. 16).

Смяна на маслото

Смяната на маслото трябва да се извършва годишно преди началото на сезона (допълнително към информацията на Сервизната книга за бензина) при затоплен от работа мотор.

- Използвайте само моторно масло (15W40).
- Поставете косачката върху работна маса, така че дясното предно колело (в посоката на бутане) е свободно.
- Поставете плоска ваничка за улавяне на маслото под косачката.
- Отворете болта за наливане на маслото (Фиг. 15/Поз. А).
- Отворете болта за изпускане на маслото (Фиг. 17). Изпуснете топлото моторно масло в съд.
- След изтичане на старото масло затворете отново болта за изпускане на маслото.
- Напълнете моторното масло до горната маркировка на пръчката за измерване на нивото на маслото (около 0,6 л).
- Внимание! Не завинтвайте пръчката за проверка на нивото на маслото, а я пъхнете само до резбата.
- Старото масло трябва да се изхвърли екологосъобразно според валидните разпоредби.

12.5. Поддръжка и регулиране на стартовите задвижващи възжета

Смазвайте често стартовите възжета и ги проверявайте за лекота при движение. Регулирането на стартовите възжета трябва да се проверява преди всяко пускане в действие на косачката.

12.5.1 Регулиране стартовото възже за спирачката на двигателя

В случай, че действието на спирачката на

двигателя отслабне, стартовото възже (фиг. 18/поз. А) трябва да се регулира допълнително.

12.5.2 Регулиране стартовото възже за задвижването (фиг. 19)

В ходовото положение на лоста на съединителя (фиг. 13), лостът на съединителя (фиг. 1/поз. 1) трябва да бъде издърпан до горната ръкохватка за бутане. Ако при това стартовото възже е много опънато, то трябва да се регулира на по-голяма дължина. За целта отвийте контрагайката (фиг. 19/поз. А) срещу основното стартово възже (фиг. 19/поз. В), удължете болтовата връзка и след това отново завийте контрагайката. В случай, че силата на задвижването отслабне, съединителят трябва да се стегне по-здраво посредством задвижващото възже. За целта трябва да се намали болтовата връзка (аналогично на описаното по-горе). Регулирайте лоста на съединителя (фиг. 1/поз. 1) така, че той да може точно да докосва горната ръкохватка за бутане.

12.6. Поддръжка на въздушния филтър (фиг. 20/21)

Замърсените въздушни филтри намаляват мощността на двигателя поради незначителното подаване на въздух към карбуратора. Затова редовното контролиране е неизбежно. Въздушният филтър трябва да се контролира на всеки 25 работни часа и при необходимост да се почиства. При много запрашен въздух въздушният филтър трябва да се проверява по-често.

Внимание: Никога не почиствайте въздушния филтър с бензин или горими разтворители. Въздушният филтър да се почиства само със сгъстен въздух или чрез изстиване.

12.7. Поддръжка на запалителната свещ

Проверете за замърсявания запалителната свещ първоначално след 10 работни часа и я почистете при необходимост с медна телена четка. След това проверявайте запалителната свещ на всеки 50 работни часа.

- Извадете щепсела на запалителната свещ (фиг. 22) със завъртащо движение.
- Отстранете запалителната свещ (фиг. 23) с приложенияя ключ за свещи.
- Монтирането се извършва в обратна последователност.

12.8. Обтягане на клиновидния ремък за задвижването (фиг. 24)

Обтегнатостта на клиновидния ремък за задвижването трябва редовно да се проверява и при необходимост да се дообтегне. За целта поставете косачката на най-горната височина на косене. Отвийте контрагайката (фиг. 24/поз. А) и регулирайте обтягането на клиновидния ремък посредством регулиращия болт (фиг. 24/поз. В). След като извършите регулирането отново затегнете контрагайката.

Препоръка: Донастройвайте регулиращия болт винаги само с 1-2 оборота и след това направете пробен ход, за да избегнете много здраво обтягане на клиновидния ремък.

12.9. Ремонт

След ремонтни работи или поддръжка трябва да се уверите, че всички части, свързани с техническата безопасност са монтирани и са в безупречно състояние. Части, които могат да причинят наранявания, да се съхраняват недостъпни за други хора и деца.

Внимание: Съгласно закона за гарантиране на продуктите ние не носим отговорност за щети, които са нанесени поради некомпетентни ремонтни работи или когато не са използвани иригинални резервни части или посочени от нас резервни части. Също така не носим отговорност за повреди, причинени от непрофесионално извършени ремонтни работи. Ремонтите възлагайте на сервиз или оторизиран специалист. Същото се отнася и за принадлежностите.

12.10. Работни часове

С косачките може да се работи само в делнични дни от 7.00 до 19.00 ч. Моля спазвайте законовите разпоредби, които по места могат да бъдат различни.

13. Подготовка на косачката за трева за съхраняване

Предупредително указание: Не отстранявайте бензина в затворени помещения, в близост до огън или по време на пушене. Газовите пари могат да предизвикат експлозия или пожар. Изпразнете бензиновия резервоар с бензинова смукателна помпа.

1. Стартирайте двигателя и го оставете да работи до тогава, докато се изразходи остатъчния бензин.
2. След всеки сезон сменяйте маслото. За целта отстранете старото моторно масло от топлия двигател и налейте ново масло.
3. Отстранете запалителната свещ от главата на цилиндъра. Напълнете с ръчна масльонка около 20 мл масло в цилиндъра. Издърпайте бавно стартерната дръжка така, че маслото да защити цилиндъра отвътре. Отново завийте запалителната свещ.
4. Почистете охлаждащите ребра на цилиндъра и корпуса.
5. Почистете целия уред, за да защитите лаковата боя.
6. Съхранявайте уреда в добре вентилирано помещение или място.

14. Подготовка на косачката за транспорт

1. Изпразнете бензиновия резервоар (виж точка 13/1)
2. Оставете двигателя да работи до тогава, докато се изразходи остатъчния бензин.
3. Отстранете моторното масло от топлия двигател.
4. Отстранете щепсела на запалителната свещ от свещта.
5. Почистете охлаждащите ребра на цилиндъра и корпуса.
6. Закачете стартовото въже на нуката (фиг. 7). Освободете бързодействащите стягащи лостове и свалете горната изтегляща скоба надолу (фиг. 4 - 5). Внимавайте при сваляне въжетата да не се нагънат.
7. Поставете няколко пласта велпапе между горната и долна ръкохватка за бутане и двигателя, за да избегнете износване.

15. Технически данни

Тип на двигателя:

едноцилиндров-четиритактов двигател	135 см ³
Мощност на двигателя макс.:	2.75 кВт/3.75 к.с.
Работни обороти:	3100 мин ⁻¹
Гориво:	нормален безоловен бензин
Обем на резервоара:	около 1,3 л
Количество бензин за наливане:	около 1,1 л
Моторно масло:	около 0.6 л / 15W40
Запалителна свещ:	F6 TC
Разстояние между електродите:	0,5 – 0,6 мм
Регулиране височината на косене:	централно 5-степенно (32 – 70 мм)
Ширина на косене:	460 мм
Ниво на звука L _{PA} :	76 dB (A)
Ниво на шума L _{WA} :	96 dB (A)
Вибрации a _{hw} :	2,56 м/сек ²
Тегло:	34 кг

16. Поръчка на резервни части

При поръчване на резервни части трябва да се посочат следните данни:

- Тип на уреда
- Артикул номер на уреда
- Идентификационен номер на уреда
- Номер на необходимата резервна част

Актуални цени и информация ще намерите под www.isc-gmbh.info

17. Повреди и отстраняване на грешките

Предупредително указание: Преди да предприемете инспектиране или регулиране, първо изключете двигателя и изтеглете кабела за запалването.

Предупредително указание: Ако след регулиране или ремонт двигателят е работил няколко минути, имайте предвид, че ауспухът и други части са горещи. Не ги докосвайте, за да избегнете изгаряния.

Повреда	Възможна причина	Отстраняване
Неравномерен ход, силно вибриране на уреда	<ul style="list-style-type: none"> - Болтовете незавити - Закрепването на ножа свободно - Дебалансиран нож 	<ul style="list-style-type: none"> - Проверете болтовете - Проверете закрепването на ножа - Сменете ножа
Двигателят не работи	<ul style="list-style-type: none"> - Не е натиснат спирачния лост - Грешно положение на газпедала - Запалителната свещ е дефектна - Резервоарът за горивото празен - Кранчето за бензина затворено 	<ul style="list-style-type: none"> - Натиснете спирачния лост - Проверете регулирането - Сложете нова свещ - Напълнете гориво - Отворете кранчето за бензина
Двигателят работи неспокойно	<ul style="list-style-type: none"> - Замърсен въздушен филтър - Замърсена запалителна свещ 	<ul style="list-style-type: none"> - Почистете въздушния филтър - Почистете запалителната свещ
Косенето на тревата е неравномерно	<ul style="list-style-type: none"> - Ножът не е наточен - Височината на косене е много малка - Оборотите на двигателя са много ниски 	<ul style="list-style-type: none"> - Наточете ножа - Настройте правилната височина - Поставете лоста на максимум
Недостатъчно изхвърляне на тревата	<ul style="list-style-type: none"> - Оборотите на двигателя са много ниски - Височината на косене е много малка - Ножът е износен - Събиращият кош е запълнен 	<ul style="list-style-type: none"> - Поставете лоста на максимум - Регулирайте правилно - Сменете ножа - Изпразнете събиращия кош
Силата на задвижване отслабва	<ul style="list-style-type: none"> - Хлабината на съединителя е много голяма 	<ul style="list-style-type: none"> - Регулирайте въжетата на съединителя - Потърсете оторизиран сервис

Περιεχόμενα	Σελίδα
1. Υποδείξεις ασφαλείας για χειροκίνητο χλοοκοπτικό	55
2. Επισκόρηση κατασκευής και συμπαραδιδόμενα	56
3. Ενδεδειγμένη χρήση	56
4. Συναρμολόγηση εξαρτημάτων	57
5. Ρύθμιση του ύψους κοπής	57
6. Θέση σε λειτουργία	58
7. Πριν το κόψιμο της χλόης	59
8. Υποδείξεις για σωστό κόψιμο χλόης	59
9. Το κόψιμο της χλόης	59
10. Αδειασμα του σάκου συλλογής χλόης	60
11. Μετά το κόψιμο της χλόης	60
12. Συντήρηση και περιποίηση	61
13. Προετοιμασία για την φύλαξη του χλοοκοπτικού	63
14. Προετοιμασία του χλοοκοπτικού για τη μεταφορά	63
15. Τεχνικά χαρακτηριστικά	64
16. Παραγγελία ανταλλακτικών	64
17. Βλάβες και η αποκατάστασή τους	65

Συσκευασία:

Η συσκευή βρίσκεται σε συσκευασία προς αποφυγή ζημιών κατά τη μεταφορά. Αυτή η συσκευασία αποτελείται από πρώτες ύλες και μπορεί να επαναχρησιμοποιηθεί ή να ανακυκλωθεί.

GR

- GR
- 1) Διαβάστε την Οδηγία χρήσης
 - 2) Να τηρείτε την απόσταση ασφαλείας
 - 3) Πριν από όλες τις εργασίες συντήρησης, επισκευής, καθαρισμού και ρύθμισης να σβήνετε τον κινητήρα και να βγάξετε το φις του αναφλεκτήρα από τη πρίζα
 - 4) Πριν τη θέση σε λειτουργία να γεμίσετε λάδι και καύσιμο
 - 5) Προσοχή! Τα μαχαίρια είναι πολύ κοφτερά
 - 6) Εκκίνηση του κινητήρα/Μοχλός στοπ (I=άναμμα κινητήρα, O=σβήσιμο κινητήρα)
 - 7) Μοχλός επιτάχυνσης (μοχλός συμπλέκτη)

1. Υποδείξεις ασφαλείας για την κουρευτική μηχανή χόρτου που οδηγείται με το χέρι

Υποδείξεις

1. Διαβάστε προσεκτικά την Οδηγία χρήσης. Εξοικειωθείτε με τις δυνατότητες ρυθμίσεων και με τη σωστή χρήση της μηχανής.
2. Ποτέ μην επιτρέπετε σε παιδιά ή σε άλλα πρόσωπα που δεν γνωρίζουν την μηχανή, να χρησιμοποιούν την κουρευτική μηχανή χόρτου. Τοπικές διατάξεις μπορεί να καθορίζουν την κατώτερη ηλικία του χρήστη.
3. Ποτέ μην κόβετε το όρτο με τη μηχανή όταν βρίσκονται κοντά άλλα πρόσωπα, ιδιαίτερα παιδιά, ή ζώα. Μην ξεχνάτε πως ο οδηγός της μηχανής ή ο χρήστης της είναι υπεύθυνος για ατυχήματα με άλλα πρόσωπα ή για υλικές ζημιές σε ξένη ιδιοκτησία.
4. Εάν παραδώσετε τη συσκευή σε άλλα άτομα, δώστε μαζί και την οδηγία αυτή.

Μέτρα προετοιμασίας

1. Κατά τη διάρκεια της κοπής του χόρτου πρέπει πάντα να φοράτε γερά παπούτσια και μακριά πανταλόνια. Ποτέ μην κόβετε το γρασίδι ξυπόλητοι ή με υγρά σάνδαλα.
2. Να ελέγχετε τη γύρω περιοχή στην οποία θα χρησιμοποιήσετε τη μηχανή και να αφαιρείτε όλα τα αντικείμενα που μπορούν να πιαστούν από τη μηχανή και να εκσφενδονιστούν.
3. **Προειδοποίηση:** Η βενζίνη είναι εξαιρετικά εύφλεκτη:
 - Να φυλάγετε βενζίνη μόνο σε για το σκοπό αυτό προοριζόμενους περιέκτες
 - Να γεμίζετε τη μηχανή με βενζίνη μόνο στο ύπαιθρο και κατά το γέμισμα να μην καπνίζετε
 - Να γεμίζετε τη βενζίνη πριν την εκκίνηση του κινητήρα. Όταν λειτουργεί ο κινητήρας ή όταν η μηχανή είναι ζεστή, δεν επιτρέπεται να ανοιχτεί το πάωμ του ρεζερβουάρ ή να γεμίσετε βενζίνη.
 - Εάν έχει ξεχειλίσει βενζίνη, εδν επιτρέπεται να προσπαθήσετε να εκκινήσετε τη μηχανή. Αντίθετα: πρέπει να καθαρίσετε την επιφάνεια που έχει λερωθεί από τη βενζίνη που ξεχειλίσε. Να αποφεύγετε κάθε προσπάθεια μέχρι να εξατμισθούν όλοι οι ατμοί της βενζίνης.
 - Για λόγους ασφαλείας να αντικαθίστανται το ρεζερβουάρ και άλλα πώματα σε περίπτωση ελαττώματος.
4. Πρέπει να αντικαθίστανται οι ελαττωματικοί αποσβεστήρες θορύβου
5. Πριν τη χρήση να ελέγχετε πάντοτε με οπτικό

έλεγχο εάν έχουν φθαρεί τα εργαλεία κοπής, τα μπουλόνια στερέωσης και όλη η μονάδα κοπής. Προς αποφυγή ανισορροπίας επιτρέπεται μόνο η αντικατάσταση φθαρμένων ή ελαττωματικών εργαλείων κοπής ανά ζεύγη.

6. Σε συσκευές με περισσότερα μαχαίρια προσέξτε πως με περιστροφή ενός μαχαίριου μπορούν να αρχίσουν και τα άλλα να περιστρέφονται.

Χειρισμός

1. Μην αφήνετε τη μηχανή εσωτερικής καύσης να λειτουργεί σε κλειστούς χώρους, στους οποίους μπορεί να συγκεντρωθεί επικίνδυνο μονοξείδιο του άνθρακα.
2. Να κόβετε το χόρτο μόνο με φως της ημέρας ή με καλό τεχνητό φωτισμό. Εάν γίνεται να αποφεύγεται τη λειτουργία της κουρευτικής μηχανής σε υγρό χόρτο.
3. Να προσέχετε πάντα να στέκετε σταθερά όταν κόβετε σε πλαγιές.
4. Να οδηγείτε τη μηχανή με με ταχύτητα βηματισμού.
5. Σε μηχανές με τροχούς ισχύει το εξής: Στις πλαγιές να κόβετε σε εγκάρσια κατεύθυνση, ποτέ προς τα πάνω και προς τα κάτω.
6. Να είστε ιδιαίτερα προσεκτικοί όταν αλλάζετε την κατεύθυνση στην πλαγιά.
7. Να μην κόβετε χόρτο σε πολύ απότομες ανηφόρες/κατηφόρες.
8. Να είστε ιδιαίτερα προσεκτικοί, όταν γυρνάτε την κουρευτική μηχανή προς τα πίσω ή όταν την πλησιάζετε προς τον εαυτό σας.
9. Να σταματάτε τη λειτουργία του μαχαίριου κοπής, σε περίπτωση που πρέπει να γίνει ελαφριά κλίση, ή μεταφορά της μηχανής πάνω από άλλου είδους επιφάνειες όταν η κουρευτική μηχανή πρέπει να κινηθεί προς ή από την επιφάνεια που θα κοπεί ή που κόπηκε.
10. Ποτέ μη χρησιμοποιείτε την κουρευτική μηχανή με ελαττωματικά συστήματα ασφαλείας ή προστατευτικά πλέγμα ή χωρίς τα συστήματα ασφαλείας π.χ.ελάσματα απόκρουσης και/ή συστήματα συλλογής του κομμένου χόρτου.
11. Μην αλλάζετε τις ρυθμίσεις ασφαλείας του κινητήρα και μη λειτουργείτε τη μηχανή με υπερβολικό αριθμό στροφών.
12. Η εκκίνηση της μηχανής να γίνεται προσεκτικά, σύμφωνα με τις προδιαγραφές του κατασκευαστή. Να προσέχετε να υπάρχει αρκετή απόσταση των ποδιών σας από το μαχαίρι κοπής.
13. Κατά την εκκίνηση του κινητήρα δεν επιτρέπεται να πλαγιαστεί η κουρευτική

μηχανή, εκτός εάν κατά τη διαδικασία αυτή πρέπει να ανασηκωθεί. Στην περίπτωση αυτή να την πλαγιάζετε μόνο όσο είναι απόλυτα απαραίτητο και ανασηκώνετε μόνο την πλευρά που βρίσκεται στην αντίθετη πλευρά του χρήστη.

14. Μην εκκινείτε τον κινητήρα όταν στέκεστε μποροστά στον αγωγό εξαγωγής.
15. Ποτέ μη βάζετε χέρια ή πόδια κοντά ή μέσα σε περιστρεφόμενα τμήματα. Να στέκεστε πάντα μακριά από σπές εξαγωγής.
16. Ποτέ να μην ανασηκώνετε και ποτέ να μη μεταφέρετε την κουρευτική μηχανή όταν λειτουργεί ο κινητήρας της.
17. Να σβήνετε τον κινητήρα και να βγάξετε τον φως του αναφλεκτήρα:
 - πριν απενεργοποιήσετε μπλοκαρίσματα ή βουλώματα στον αγωγό εξαγωγής
 - πριν ελέγξετε την κουρευτική μηχανή, πριν την καθαρίσετε ή πριν εκτελέσετε άλλες εργασίες στη μηχανή
 - όταν κτυπήσετε ξένη ύλη. Ελέγξτε την κουρευτική μηχανή για ενδεχόμενες βλάβες και εκτελέστε τις απαραίτητες επισκευές, προτού την επαναεκκινήσετε και εργαστείτε με την κουρευτική μηχανή. Εάν δημιουργηθούν εξαιρετικά δυνατές δονήσεις, απαιτείται άμεσος έλεγχος.
18. Σβήστε τον κινητήρα της μηχανής:
 - Όταν απομακρύνετε από την κουρευτική μηχανή
 - Όταν βάζετε βενζίνη.
19. Όταν σβήνετε τον κινητήρα να τεθεί ο ρυμιστής γκαζιού (εικ. 12) στη θέση Aus (κλειστό). Να κλείνετε τη βαλβίδα της βενζίνης (εικ. 11).

Συντήρηση και αποθήκευση

1. Να φροντίζετε να είναι καλά σφισμένα όλα τα παξιμάδια, τα μπουλόνια και οι βίδες και η συσκευή να λειτουργεί με απόλυτη ασφάλεια.
2. Ποτέ να μη φυλάσσετε την κουρευτική μηχανή με βενζίνη στο ρεζερβουάρ εντός κτιρίου, στο οποίο οι ατμοί της βενζίνης μπορούν να έρθουν ενδεχομένως σε επαφή με ανοικτή φωτιά ή με σπινθήρες.
3. Αφήστε τον κινητήρα να κρυώσει προτού τοποθετήσετε την κουρευτική μηχανή σε κλειστούς χώρους.
4. Προς αποφυγή κινδύνου πυρκαγιάς να διατηρείτε τον κινητήρα, την εξάτμιση και την περιοχή γύρω από το ρεζερβουάρ ελεύθερα από χόρτα, φύλλα ή εκρέον λιπαντικό (λάδι).
5. Να ελέγχετε τακτικά το σύστημα περισυλλογής

χόρτων για ενδεχόμενη φθορά ή απώλεια της ικανότητας του προς λειτουργία.

6. Για λόγους ασφαλείας να αντικαθίστανται φθαρμένα ή ελαττωματικά εξαρτήματα.
7. Εάν το ρεζερβουάρ πρέπει να εκκενωθεί, η εκκένωση αυτή να εκτελεσθεί στο ύπαιθρο με αντλία αναρρόφησης βενζίνης (θα τη βρείτε στα τεχνικά πολυκαταστήματα).

2. Πληροφορίες κατασκευής (εικ. 1) και περιεχόμενο συσκευασίας (εικ. 2-3)

- 1 μοχλός κίνησης (συμπλέκτης)
- 2 Μοχλός εκκίνησης/στοπ κινητήρα (φρένο κινητήρα)
- 3 Μοχλός ρύθμισης (μοχλός γκαζιού)
- 4 Ντεπόζιτο βενζίνης
- 5 Σχοινί εκκίνησης
- 6 Φίλτρο αέρα
- 7 μπουζί
- 8 Ράβδος μέτρησης λαδιού
- 9 Μοχλός ρύθμισης ύψους κοπής
- 10 Κλαπέτο για σάκο συλλογής χλόης
- 11 Σάκος συλλογής χλόης
- 12 Βραχίονας ώθησης
- 13 Κλειδί για μπουζί
- 14 Μπουλόνι για κλειδί για μπουζί
- 15 Βίδα για στήριγμα καλωδίου
- 16 2 κλιπ καλωδίου

3. Σωστή χρήση

Η κουρευτική μηχανή χόρτων είναι κατάλληλη για ιδιωτική χρήση στον κήπο του σπιτιού και στον κήπο που αποτελεί το χόμπι σας.

Ως κουρευτική μηχανή χόρτων για κήπο σπιτιού και χόμπι θεωρούνται οι κουρευτικές μηχανές, η ετήσια χρήση των οποίων δεν υπερβαίνει κατά κανόνα τις 50 ώρες λειτουργίας και οι οποίες χρησιμοποιούνται κατά κύριο λόγο για την περιποίηση του γκαζόν ή των επιφανειών με χόρτο, αλλά όχι για δημόσια πάρκα, για αθλητικούς χώρους και ή στον αγροτικό και δασοκομικό τομέα.

Η μηχανή επιτρέπεται να χρησιμοποιηθεί μόνο για τον σκοπό για τον οποίο προορίζεται. Κάθε πέραν τούτου χρήση δεν ανταποκρίνεται στο σκοπό για τον οποίο προορίζεται. Για βλάβες που οφείλονται σε παρόμοια χρήση ή για τραυματισμούς παντός είδους ευθύνεται ο χρήστης/χειριστής και όχι ο κατασκευαστής.

Παρακαλούμε να προσέξετε πως οι συσκευές μας δεν προορίζονται και δεν έχουν κατασκευαστεί για επαγγελματική, βιοτεχνική ή βιομηχανική χρήση. Δεν αναλαμβάνουμε εγγύηση σε περίπτωση κατά την οποία η συσκευή χρησιμοποιήθηκε σε συνεργεία, βιοτεχνίες ή στη βιομηχανία ή σε εργασίες παρόμοιες με αυτές.

Η τήρηση της Οδηγία χρήσης που επισυνάπτεται από τον κατασκευαστή αποτελεί προϋπόθεση για τη σωστή χρήση της κουρευτικής μηχανής χόρτων. Η Οδηγία χρήσης περιλαμβάνει και τους όρους λειτουργίας, συντήρησης και επισκευής.

Προσοχή! Λόγω του σωματικού κίνδυνου για τον χειριστή δεν επιτρέπεται να χρησιμοποιείται η κουρευτική μηχανή χόρτου για τις ακόλουθες: για κόψιμο κλαδιών σε θάμνους ή πρασιές, για κόψιμο και τεμαχισμό αναρριχώμενων φυτών ή για γκαζόν σε ταράτσες ή σε περιέκτες φυτών σε μπαλκόνια και για τον καθαρισμό (αναρρόφηση) πεζοδρομίων, ή σαν τεμαχιστής κλαδιών από δέντρα και θάμνους. Πέραν τούτου η κουρευτική μηχανή χόρτου δεν επιτρέπεται να χρησιμοποιείται σαν κοπτική μηχανή ή για την ισοπέδωση ανωμαλιών εδάφους, όπως για παράδειγμα από τυφλοπόντικες.

Για λόγους ασφαλείας δεν επιτρέπεται να χρησιμοποιείται η κουρευτική μηχανή χόρτου σαν μηχανισμός μετάδοσης κίνησης για άλλα εργαλεία και εξαρτήματα εργαλείων οποιoδήποτε είδους.

4. Συναρμολόγηση των τμημάτων.

Κατά την παράδοση είναι αποσυναρμολογημένα μερικά τμήματα της συσκευής. Η συναρμολόγηση τους είναι απλή, εφόσον προσέξετε τις ακόλουθες υποδείξεις:

Προσοχή! Κατά τη συναρμολόγηση και για εργασίες συντήρησης χρειάζεστε τα ακόλουθα πρόσθετα εργαλεία που δεν περιλαμβάνονται στη συσκευασία:

- Ένα διχαλωτό κλειδί Μέγεθος κλειδιού 10
- Ένα δακτυλιοειδές κλειδί Μέγεθος κλειδιού 10
- Ένα διχαλωτό κλειδί Μέγεθος κλειδιού 13
- Μία πλακέ λεκάνη συλλογής λαδιού (για αλλαγή λαδιού)
- Ένα δοχείο-μετρητής 1 λίτρου κατάλληλος για λάδι / βενζίνη)
- Ένα δοχείο βενζίνης (5 λίτρα, αρκεί για περίπου 6 ώρες λειτουργίας)
- Ένα χωνί (ταιριάζει στο στόμιο πλήρωσης βενίνης του ρεζερβουάρ)
- Χαρτί κουζίνας για καθαρισμό (για καθαρισμό

λαδιού / υπολειμμάτων βενζίνης, το πετάτε σε καλάθι απορριμμάτων σε πρατήριο βενζίνης)

- Ψαλίδι
- Πακέτο με κολλητική ταινία
- Μία αντλία αναρρόφησης της βενζίνης (από πλαστικό, θα τη βρείτε σε τεχνικά πολυκαταστήματα)
- Ένα δοχείο λαδιού με τρόμπα χεριού (θα το βρείτε σε τεχνικά πολυκαταστήματα)
- 1 λίτρο λάδι κινητήρα 15W-40

Συναρμολόγηση της κουρευτικής μηχανής

1. Βγάλετε το χλοοκοπτικό και τα εξαρτήματά του από τη συσκευασία και ελέγξτε, εάν το περιεχόμενο είναι πλήρες (εικ. 2-3).
2. Ανασηκώστε το βραχίονα ώθησης προς τα επάνω (εικ. 4) και στερεώστε τον με τους μοχλούς ταχείας σύσφιξης (εικ. 5-6). Περάστε από πάνω τα συρματόσχοινα για να μη τσακιστούν κατά το κλείσιμο του βραχίονα ώθησης. Προσέξτε να δείχνει ο οδηγός τραβ'γματος του συρματόσχοινου (εικ. 6/αρ.Α) προς τα επάνω.
3. Κρεμάστε το σχοινί εκκίνησης στον οδηγό σχοινού εκκίνησης (εικ. 7).
4. Στερεώστε το στήριγμα το καλωδίου με τη βίδα (εικ. 3/αρ. 15) στο βραχίονα ώθησης (εικ. 8).
5. Στερεώστε τα σχοινιά με συνδετήρα καλωδίων (εικ. 3/αρ. 16) στο βραχίονα ώθησης όπως δείχνει η εικ. 9.
6. Ανασηκώστε το καπάκι εξαγωγής με το ένα χέρι και κρεμάστε τη σακούλα συλλογής χλόης στις υποδοχές στο περιβλήμα (εικ. 14)

5. Ρύθμιση του ύψους κοπής

Προσοχή! Η αλλαγή της ρύθμισης του ύψους κοπής να γίνεται μόνο σε ακινητοποιημένη μηχανή και με βγαλμένο το φιν του αναφλεκτήρα.

- Πριν αρχίσετε να κουρεύετε τα χόρτα, βεβαιωθείτε πως είναι καλά ακονισμένα τα εργαλεία κοπής, πως δεν είναι ελαττωματικά τα συστήματα στερέωσής τους. Να αντικαταστήσετε τα όχι καλά ακονισμένα και/ή ελαττωματικά εργαλεία κοπής, ενδεχομένως όλο το σετ μαζί, για να μη δημιουργηθούν ανισοροπίες. Κατά τον έλεγχο αυτό να ακινητοποιήσετε τον κινητήρα και βγάλετε το φιν του αναφλεκτήρα από την πρίζα
- Η ρύθμιση του ύψους κοπής γίνεται κεντρικά με το μοχλό ρύθμισης ύψους κοπής (εικ. 1/9). Μπορούν να ρυθμιστούν 5 διαφορετικά ύψη κοπής.

GR

- Τραβήξτε το μοχλό ρύθμισης προς τα έξω και ρυθμίστε το επιθυμούμενο ύψος κοπής. Ο μοχλός βρίσκει αντίσταση στην επιθυμούμενη θέση.

6. Θέση σε λειτουργία

Προσοχή!

Ο κινητήρας παραδίδεται χωρίς λάδι. Για το λόγο αυτό πρέπει πριν τη θέση σε λειτουργία να γεμίσετε οπωσδήποτε 0,4 λίτρα λάδι. Να χρησιμοποιείτε για το σκοπό αυτό κοινό λάδι πολύμορφης χρήσης (15W 40). Η στάθμη του λαδιού στον κινητήρα πρέπει να ελέγχεται πριν από κάθε χρήση. (βλέπε Έλεγχος της στάθμης του λαδιού).

Προς αποφυγή αθέλητης εκκίνησης της κουρευτικής μηχανής χόρτων, έχει εξοπλισθεί με ένα φρένο του κινητήρα (εικ. 10/A), στο οποίο πρέπει να ενεργοποιηθεί πριν την εκκίνηση της κουρευτικής μηχανής. Όταν αφήσετε ελεύθερο το μοχλό του φρένου του κινητήρα ρέπει να επιστρέψει ο μοχλός στην αρχική θέση και έτσι σβήνει αυτόματα ο κινητήρας.

Προτού εκκινήσετε τον κινητήρα, ανοίξτε τη βαλβίδα βενζίνης (εικ. 11, βέλος = ανοικτή βαλβίδα βενζίνης). Βάλτε τον ρυθμιστή γκαζιού (εικ. 12) στη θέση τσοκ. Τραβήξτε το μοχλό φρένου του κινητήρα (εικ. 10/A) και τραβήξτε δυνατά το συρματόσχοινο εκκίνησης. Με τον ρυθμιστή γκαζιού μπορείτε να ρυθμίσετε την ταχύτητα και τις στροφές του μαχαιριού (εικ. 12).

Πριν αρχίζετε να κόβετε το γκαζόν, να επαναλάβετε μερικές φορές αυτή τη διαδικασία, ώστε να είστε σίγουροι πως τα πάντα λειτουργούν σωστά. Κάθε φορά που θεέλετε να εκτελέσετε εργασίες ρύθμισης ή επισκευές στη μηχανή, να περιμένετε την πλήρη ακινητοποίηση του μαχαιριού.

Πριν από κάθε εργασία ρύθμισης, συντήρησης και επισκευής να σβήνετε τον κινητήρα.

Για τη θέση σε λειτουργία

Υποδείξεις:

1. φρένο του κινητήρα (εικ. 10/A): Να χρησιμοποιείτε το μοχλό για να σβήνετε τον κινητήρα. Όταν αφήνετε ελεύθερο το μοχλό, σταματούν αυτομάτως και ο κινητήρας και το μαχαίρι. Για το κόψιμο των χόρτων να κρατάτε το μοχλό στη θέση εργασίας (εικ. 10/A). Πριν αρχίσετε πράγματι να κόβετε το γκαζόν, να ελέγχετε περισσότερες φορές το μοχλό

2. Ρυθμιστής γκαζιού (εικ. 12): Νμετατοπίστε τον για αύξηση ή μείωση της ταχύτητας του κινητήρα. (σύμβολο σαλιγκαριού = αργά / σύμβολο λαγού = γρήγορα)
3. Μοχλός επιτάχυνσης (μοχλός συμπλέκτη) (εικ. 1/1): Εάν τον ενεργοποιήσετε (εικ. 13/B), κλείνει ο συμπλέκτης για τη μετάδοση κίνησης και η κουρευτική μηχανή χόρτων αρχίζει να λειτουργεί με κινούμενο κινητήρα. Αφήστε εγκαίρως ελεύθερο το μοχλό επιτάχυνσης για να σταματήσετε την κίνηση της κουρευτικής μηχανής. Δοκιμάστε την εκκίνηση πριν το πρώτο κόψιμο χόρτων μέχρι να εξοικειωθείτε με τον τρόπο λειτουργίας.
4. **Προειδοποιητική υπόδειξη:** Το μαχαίρι κοπής, όταν εκκινήσει ο κινητήρας.

Προσοχή: Πριν την εκκίνηση του κινητήρα κινήστε το φρένο του κινητήρα περισσότερες φορές για να ελέγξετε εάν λειτουργεί καλά το σχοινί στοπ.

Προσοχή: Ο κινητήρας έχει κατασκευαστεί για ταχύτητα κοπής σε χόρτα και εξαγωγή χόρτων στο σάκκο περισυλλογής και για μακρύτερη διάρκεια ανοχής του κινητήρα

5. Ελέγξτε τη στάθμη του λαδιού
6. Να γεμίζετε το ρεζερβουάρ με περ. 1,6 λίτρα βενζίνη όταν είναι άδειο να χρησιμοποιείτε ένα χωνί και δοχείο-μετρητή. Σιγουρευθείτε πως η βενζίνη είναι καθαρή.

Προσοχή: Να χρησιμοποιείτε μόνο αμόλυβδη βενζίνη.

Προειδοποίηση: Να χρησιμοποιείτε πάντα μόνο ένα δοχείο ασφαλείας για βενζίνη. Να μην καπνίζετε όταν γεμίζετε τη βενζίνη. Πριν γεμίσετε τη βενζίνη να σβήνετε τον κινητήρα και να αφήνετε τον κινητήρα να κρυώνει επί μερικά λεπτά.

7. Σιγουρευθείτε πως το καλώδιο ανάφλεξης έχει συνδεθεί με τον αναφλεκτήρα.
8. Ασφαλίστε το μοχλό γκαζιού στη θέση CHOKE (τσοκ).
9. Να στέκεστε πίσω από την κουρευτική μηχανή χόρτων. Το ένμαχέρι να βρίσκεται στο μοχλό εκκίνησης / στοπ του κινητήρα. Το άλλο χέρι να βρίσκεται στη λαβή του εκκινήτηρα.
10. Εκκινήστε τον κινητήρα με το σχοινί εκκίνησης (εικ.1/αρ.5). Για το σκοπό αυτό τραβήξτε προς τα έξω τη λαβή περ. 10-15 εκ. (μέχρι να νιώσετε αντίσταση), κατόπιν τραβήξτε δυνατά και απότομα. Εάν δεν πάρει μπροστά η μηχανή, ξανατραβήξτε από τη λαβή.

Προσοχή! Μην αφήσετε το σχοινί να πεταχτεί

προς τα πίσω.

Προσοχή! Όταν ο καιρός είναι ψυχρός μπορεί να χρειαστεί να επαναληφθεί η προσπάθεια εκκίνησης.

Προσοχή: Εάν ο καιρός είναι υγρός, μπορεί να χρειαστεί να επαναλάβετε την διαδικασία της εκκίνησης περισσότερες φορές.

11. Σε θερμό κινητήρα μπορείτε να τον εκκινήσετε αργά στη θέση αυτή (εικ. 12).

Σημαντικό: Οι δοκιμές εκκίνησης στη θέση τσοκ (εικ. 12) μπορεί να έχουν σαν συνέπεια την υγρασία του αναφλεκτήρα του κινητήρα. Να επαναλάβετε την εκκίνηση αφού περάσουν μερικά λεπτά.

7. Πριν το κόψιμο του χόρτου

Σημαντικές υποδείξεις:

1. Να φοράτε τον κατάλληλο ρουχισμό. Να φοράτε γερά παπούτσια και όχι σάνδαλα ή παπούτσια του τένις.
2. Ελέγξτε το μαχαίρι κοπής. Ένα λυγισμένο μαχαίρι ή ένα ελαττωματικό μαχαίρι πρέπει οπωσδήποτε να αντικατασταθεί και να τοποθετηθεί γνήσιο μαχαίρι.
3. Να γεμίζετε το ρεζερβουάρ βενζίνης στο ύπαιθρο. Να χρησιμοποιείτε ένα χωνί και ένα δοχείο-μετρητή (ποσότητα πλήρωσης όταν το ρεζερβουάρ είναι άδειο περ. 1,6 l). Να σκουπίζετε τη βενζίνη που έχει ενδεχομένως ξεχειλίσει.
4. να διαβάσετε και να ακολουθήσετε την Οδηγία χρήσης και τις υποδείξεις σε σχέση με τον κινητήρα και τις πρόσθετες συσκευές. Να φυλάξετε την Οδηγία και για άλλους χρήστες σε εύκολα προσβατό μέρος.
5. Τα αέρια της εξάτμισης είναι επικίνδυνα. Να βάζετε τη μηχανή μπροστά μόνο στο ύπαιθρο.
6. Σιγουρευθείτε πως υπάρχουν όλα τα συστήματα ασφαλείας και πως λειτουργούν σωστά.
7. Η μηχανή να χρησιμοποιείται μόνο από πρ΄σωπο που είναι σε θέση να τη χειρισθεί.
8. Το κούρεμα υγρών χόρτων μπορεί να είναι επικίνδυνο. Να κόβετε τα χόρτα μόνο όταν είναι στεγνά.
9. Να υποδεικνύετε σε άλλα άτομα και σε παιδιά να στέκονται μακριά από την κουρευτική μηχανή χόρτων.
10. Ποτέ μη κουρεύετε το γκαζόν όταν δεν υπάρχει καλή ορατότητα.
11. Πριν το κούρεμα να απομακρύνετε από το έδαφος αντικείμενα που θα σας εμποδίσουν στο κούρεμα.

8. Υποδείξεις για το σωστό κούρεμα χόρτων

Προσοχή! Ποτέ μην ανοίγετε το κλαπέτο εξαγωγής, όταν αδειάζετε ο σάκκος συλλογής χόρτων ενώ ακόμη κινείται ο κινητήρας. Το περιστρεφόμενο μαχαίρι μπορεί να προκαλέσει τραυματισμούς.

Να στερεώνετε πάντα προσεκτικά το κλαπέτο εξαγωγής και το σάκκο συλλογής χόρτων. Κατά την απομάκρυνση να σβήνετε προηγουμένως τον κινητήρα.

Πρέπει πάντα να τηρείται η απόσταση ασφαλείας μεταξύ του περιβλήματος του μαχαιριού και του χρήστη, που είναι δεδομένη από τους οδηγούς. Κατά το κούρεμα και σε περίπτωση αλλαγής της κατεύθυνσης σε πλαγιές πρέπει να προσέχετε ιδιαίτερα. Να στέκεστε πάντα σταθερά και να φοράτε γερά παπούτσια νε αντισlipθητικές σόλες και μακριά πανταλόνια. Να κόβετε πάντα εγκάρσια προς την πλαγιά.

Για λόγους ασφαλείας δεν επιτρέπεται να κόβετε χόρτα σε πλαγιές με κλίση άνω των 15 μοιρών.

Ιδιαίτερα προσεκτικοί πρέπει να είστε σε κινήσεις προς τα πίσω και όταν τραβάτε την κουρευτική μηχανή. Υφίσταται κίνδυνος να παραπατήσετε!

9. Το κούρεμα

Να κουρεύετε μόνο με καλά ακονισμένα μαχαίρια σε άριστη κατάσταση, έτσι ώστε να μην ξεφτίνουν τα χόρτα και να μην κιτρινίζει το γρασίδι. Για την επίτευξη άριστου αποτελέσματος να κινείτε την κουρευτική μηχανή σε ίσιες λωρίδες. Οι λωρίδες αυτές να υπερκαλύπτονται κατά μερικά εκατοστά για να μην μένουν ακούρευτες λωρίδες. Η κάτω πλευρά του περιβλήματος της κουρευτικής μηχανής να είναι πάντα καθαρή και να απομακρύνονται πάντα εναποθέσεις χόρτων. Οι εναποθέσεις χόρτων δυσκολεύουν κατά την εκκίνηση, μειώνουν την ποιότητα κοπής και την εξαγωγή χόρτων. Στις πλαγιές να κόβετε λοξά προς την πλαγιά. Εμποδίζετε το να κυλίσει ενδεχομένως η κουρευτική μηχανή προς τα κάτω, όταν την κρατάτε ελαφριά λοξά προς τα επάνω. Επιλέξτε το ύψος της κοπής ανάλογα με το πραγματικό μήκος των χόρτων. Να επαναλαμβάνετε το κόψιμο έτσι ώστε να κόβονται με κάθε φορά το ανώτερο περίπου 4 εκατοστά χόρτο.

Προτού γίνει οποιοσδήποτε έλεγχος του

GR

μαχαιριού, να σβήνετε τον κινητήρα. Μη ξεχνάτε πως το μαχαίρι συνεχίζει να κινείται λίγο, ακόμη και μετά το σβήσιμο του κινητήρα. Ποτέ μην προσπαθήσετε να το σταματήσετε.

Να ελέγχετε τακτικά εάν το μαχαίρι είναι καλά στερεωμένο, σε καλή κατάσταση και καλά ακονισμένο. Σε αντίθετη περίπτωση ακονίστε το ή αντικαταστήστε το. Εάν το κινούμενο μαχαίρι κυπήσει πάνω σε αντικείμενο, σταματήστε τη λειτουργία της κουρευτικής μηχανής και περιμένετε να ακινητοποιηθεί τελείως το μαχαίρι. Κατόπιν ελέγξτε την κατάσταση του μαχαιριού και του στηρίγματος του μαχαιριού. Εάν έχει βλάβες, πρέπει να το αντικαταστήσετε.

Υποδείξεις για το κούρεμα:

1. Να προσέχετε τα στερεά αντικείμενα. Εάν κτυπήσει επάνω τους η κουρευτική μηχανή, μπορεί να πάθει ζημιά ή να προκαλέσει τραυματισμούς.
2. Ένας καυτός κινητήρας, μία καυτή εξάτμιση ή μετάδοση κίνησης μπορεί να προκαλέσει εγκαύματα. Μην την αγγίζετε.
3. Στις πλαγιές ή στις κατηφόρες να είστε πάντα πολύ προσεκτικοί.
4. Εάν σκοτεινιάζει ή εάν δεν έχετε επαρκή τεχνητό φωτισμό, να σταματήσετε το κούρεμα.
5. Ελέγξτε την κουρευτική μηχανή, το μαχαίρι και τα άλλα τμήματα, εάν κτυπήσετε πάνω σε ξένο αντικείμενο ή σε περίπτωση ισχυρότερων δονήσεων από συνήθως.
6. Μην αλλάξετε τις ρυθμίσεις και μην εκτελείτε επισκευές χωρίς να σβήσετε προηγουμένως τον κινητήρα. Βγάλτε το καλώδιο ανάφλεξης.
7. Εάν είστε σε δρόμο ή κατά τη διεέλευση να προσέχετε την οδική κυκλοφορία. Η εξαγωγή του χόρτου να είναι μακριά από το δρόμο.
8. Να αποφεύγετε τα σημεία όπου οι τροχοί δεν πιάνουν ή όπου το κούρεμα είναι ανασφαλές. Πριν πάτε προς τα πίσω, σιγουρευτείτε πως δεν βρίσκονται πίσω σας μικρά παιδιά.
9. Σε πυκνό και ψηλό γρασίδι να ρυθμίσετε το μεγαλύτερο ύψος κοπής και να κουρεύετε πιο αργά. Πριν την απομάκρυνση του γρασιδιού ή άλλων αιτιών βουλώματος, να σβήνετε τον κινητήρα και να βγάξετε το καλώδιο ανάφλεξης.
10. Ποτέ μην απομακρύνετε τμήματα που προορίζονται για την ασφάλεια.
11. Μη γεμίζετε ποτέ βενζίνη σε κινητήρα που είναι πολύ ζεστός ή που λειτουργεί.

10. Άδειασμα του σάκου συλλογής χόρτων

Όταν κατά τη διάρκεια του κουρέματος αρχίζουν να μένουν κάτω υπολείμματα χόρτων πρέπει να αδειάσετε το σάκκο συλλογής χόρτων.

Προσοχή! Πριν την απομάκρυνση του σάκου συλλογής χόρτων να σβήσετε τον κινητήρα και να περιμένετε να ακινητοποιηθούν τα εργαλεία κοπής.

Για την απομάκρυνση του σάκου συλλογής να ανασηκώσετε με ένα χέρι το κλαπέτο εξαγωγής και να απομακρύνετε με το άλλο χέρι το σάκο κρατώντας τον από τη λαβή. Σύμφωνα με τις προδιαγραφές ασφαλείας κλείνει το κλαπέτο εξαγωγής κατά το ξεκρέμασμα του σάκου συλλογής χόρτων και κλείνει το πίσω άνοιγμα εξαγωγής. Εάν παραμείνουν υπόλοιπα χόρτα στο άνοιγμα, τότε για ευκολότερη εκκίνηση του κινητήρα είναι σκόπιμο να τραβήξετε την κουρευτική μηχανή 1 μέτρο προς τα πίσω. Τα υπολείμματα του κουρέματος στο περίβλημα της κουρευτικής μηχανής και στα εργαλεία κοπής να μην αφαιρούνται με το χέρι ή με τα πόδια, αλλά με κατάλληλα βοηθητικά μέσα, π.χ. βούρτσα ή σκούπα του χεριού.

Για εγγυημένη καλή συλλογή χόρτων πρέπει να καθαρίζονται από μέσα μετά τη ψύξη ο σάκος συλλογής και ιδιαίτερα το πλέγμα του αέρα. Να κρεμάτε το σάκο συλλογής μόνο όταν έχει σβηστεί ο κινητήρας και όταν έχουν ακινητοποιηθεί τα εργαλεία κοπής.

Ανασηκώστε το κλαπέτο εξαγωγής με ένα χέρι και κρατήστε με το άλλο χέρι το σάκο συλλογής από τη λαβή. Κρεμάστε τον από επάνω.

11. Μετά το κούρεμα

1. Να αφήνετε πρώτα τον κινητήρα να κρυώσει προτού φυλάξετε την κουρευτική μηχανή σε κλειστό χώρο.
2. Πριν την αποθήκευση της μηχανής να απομακρύνετε χόρτα, φύλλα, λιπαντικές ουσίες και λάδια. Μην τοποθετείτε άλλα αντικείμενα στην κουρευτική μηχανή.
3. Πριν από τη νέα χρήση να ελέγξετε όλες τις βίδες και τα παξιμάδια. Σφίξτε τις χαλαρές βίδες.
4. Αδειάστε το σάκκο συλλογής χόρτων πριν από την επόμενη χρήση.
5. Βγάλτε το φως του αναφλεκτήρα για να αποφύγετε ανεπίτρεπτη χρήση της μηχανής.
6. Προσέξτε να μην τοποθετηθεί η κουρευτική μηχανή δίπλα σε πηγή ενδεχόμενου κινδύνου.

- Ατμοί αερίου μπορεί να προκαλέσουν εκρήξεις.
7. Να χρησιμοποιούνται μόνο γνήσια ανταλλακτικά ή ανταλλακτικά που έχουν εγκριθεί από τον κατασκευαστή (βλέπε διεύθυνση στο Δελτίο Εγγύησης).
 8. Σε περίπτωσης μακρύτερης διάρκειας ακινητοποίησης της κουρευτικής μηχανής να αδειάζετε το ρεζερβουάρ βενζίνης με αντλία αναρρόφησης βενζίνης.
 9. Να μην επιτρέπεται σε παιδιά τη χρήση της κουρευτικής συσκευής. Δεν πρόκειται για παιχνίδι.
 10. Ποτέ μη φυλάσσετε βενζίνη κοντά σε πηγή σπινθήρων. Να χρησιμοποιείτε πάντα εγκεκριμένο περιέκτη για βενζίνη. Να φυλάσσετε τη βενζίνη μακριά από παιδιά.
 11. Όνα λαδώνετε τη συσκευή και να εκτελείτε τις εργασίες συντήρησης
 12. Πώς θα σβήσετε τον κινητήρα:

Για να σβήσετε τον κινητήρα αφήστε ελεύθερο το μοχλό εκκίνησης / στοπ του κινητήρα (εικ. 10/A). Βγάλτε το φως του αναφλεκτήρα από το μπουζί προς αποφυγή της εκκίνησης του κινητήρα. Πριν από τη νέα εκκίνηση ελέγξτε το συρματόσχοινο του φρένου του κινητήρα. Ελέγξτε εάν είναι σωστά τοποθετημένο το συρματόσχοινο. Εάν το συρματόσχοινο είναι τσαλακωμένο ή ελαττωματικό πρέπει να αντικατασταθεί.

12. Συντήρηση και περιποίηση

Προσοχή:

Ποτέ μην εργάζεστε σε τμήματα της ανάφλεξης από τα οποία περνά ρεύμα όταν λειτουργεί ο κινητήρας και μην τα αγγίζετε. Πριν από όλες τις εργασίες συντήρησης και περιποίησης να βγάξετε το βύσμα του αναφλεκτήρα. Ποτέ μην εκτελείτε εργασίες όταν λειτουργεί η μηχανή. Οι εργασίες που δεν περιγράφονται σε αυτή την Οδηγία χρήσης να εκτελούνται μόνο από εντεταλμένο εξειδικευμένο συνεργείο.

12.1 Καθαρισμός της κουρευτικής μηχανής χόρτων

Μετά από κάθε χρήση να καθαρίζεται καλά η κουρευτική μηχανή. Ιδιαίτερα η κάτω πλευρά και η υποδοχή του μαχαιριού. Για το σκοπό αυτό πλαγιάστε την κουρευτική μηχανή στην αριστερή πλευρά (απέναντι από το στόμιο πλήρωσης λαδιού).

Υπόδειξη: Προτού πλαγιάσετε την κουρευτική μηχανή, αδειάστε πλήρως το ρεζερβουάρ βενζίνης με μια αντλία αναρρόφησης της βενζίνης. Δεν

επιτρέπεται να πλαγιάσετε την κουρευτική μηχανή πάνω 90 μοίρες. Πιο εύκολα αδειάζεται τις ακαθαρσίες και τα χόρτα αμέσως μετά το κούρεμα. Τα στεγνωμένα υπολείμματα χόρτων και οι στεγνωμένες ακαθαρσίες μπορεί να μειώσουν την απόδοση της κουρευτικής μηχανής. Ελέγξτε εάν ο αγωγός εξαγωγής χόρτων είναι ελεύθερος από χόρτα, ενδεχομένως απομακρύντε τα. Ποτέ μη καθαρίζετε την κουρευτική μηχανή με υδροριππή ή με συσκευή καθαρισμού με υψηλή πίεση. Ο κινητήρας να παραμένει στεγνός. Δεν επιτρέπεται να χρησιμοποιείτε καυστικά καθαριστικά όπως ψυχρά καθαριστικά ή βενζίνη πλύσης.

12.2 Αξονες και πλήμνες τροχών

Να λιπαίνονται ελαφρά μία φορά στη σαιζόν. Για το σκοπό αυτό αφαιρέστε τα τάσια με ένα κατασβίδι και ξεβιδώστε τις βίδες στερέωσης των τροχών.

12.3 Μαχαίρι

Για λόγους ασφαλείας να δίνετε το ναχαίρι να ακονιστεί, να ισορροπηθεί και να επανατοποθετηθεί μόνο από εντεταλμένο και εξειδικευμένο συνεργείο. Για την επίτευξη άριστου αποτελέσματος, συνιστάται η ετήσια εξέταση του μαχαιριού σε συνεργείο.

Αλλαγή του μαχαιριού

Όταν αλλάζετε τα εργαλεία κοπής να χρησιμοποιείτε μόνο γνήσια ανταλλακτικά. Ο χαρακτηρισμός του μαχαιριού να αντιστοιχεί με τον αριθμό που αναφέρεται στον κατάλογο ανταλλακτικών. Ποτέ μη χρησιμοποιείτε άλλο είδος μαχαιριού.

Ελαττωματικά μαχαίρια

Εάν παρ' όλη την προσοχή ήλθε το μαχαίρι σε επαφή με ένα εμπόδιο, σβήστε αμέσως τον κινητήρα και σβήστε αμέσως τον κινητήρα. Πλαγιάστε λίγο την κουρευτική μηχανή και ελέγξτε τα μαχαίρια για βλάβες. Τα ελαττωματικά ή λυγισμένα μαχαίρια πρέπει να αντικατασταθούν αμέσως. Ποτέ μην ισιώσετε ένα λυγισμένο μαχαίρι. Ποτέ μην εργάζεστε με λυγισμένο ή πολύ φθαρμένο μαχαίρι, διότι έτσι προκαλούνται δονήσεις και μπορεί να δημιουργηθούν περισσότερες βλάβες στην κουρευτική μηχανή.

Προσοχή: Κατά την εργασία με ελαττωματικά μαχαίρια υφίσταται κίνδυνος τραυματισμού.

Ακόνισμα μαχαιριών

Οι λάμες των μαχαιριών μπορούν να ακονισθούν με μεταλλική λίμα. Προς αποφυγή ανισορροπιών το

ακόνισμα να γίνεται μόνο από εξειδικευμένο άτομο.

12.4 Έλεγχος στάθμης λαδιού

Προσοχή: Ποτέ μη χρησιμοποιείτε τον κινητήρα όταν δεν καθόλου ή δεν είναι επαρκώς, διότι στην περίπτωση αυτή δεν αποκλείονται σοβαρές ζημιές στον κινητήρα. Να χρησιμοποιείτε μόνο λάδι κινητήρα 15W40.

Έλεγχος της στάθμης λαδιού:

Τοποθετήστε το χλοοκοπτικό σε επίπεδη, ίσια επιφάνεια. Ξενιδώστε τη ράβδο μέτρησης λαδιού (εικ. 15/αρ. Α) με περιστροφή προς τα αριστερά και σκουπήστε τη ράβδο μέτρησης της στάθμης του λαδιού. Βάλτε πάλι τη ράβδο μέτρησης της στάθμης του λαδιού στο στόμιο πλήρωσης του λαδιού, μη τη βιδώσετε. Τραβήξτε προς τα έξω τη ράβδο μέτρησης λαδιού και σε οριζόντια θέση διαβάστε τη στάθμη του λαδιού. Η στάθμη του λαδιού πρέπει να βρίσκεται μεταξύ L και H της ράβδου μέτρησης της στάθμης του λαδιού (εικ. 16).

Αλλαγή λαδιού

Η αλλαγή του λαδιού να γίνεται μία φορά ετησίως πριν την αρχή της σαιζόν (επιπροσθέτως προς τις πληροφορίες του φυλλαδίου για σέρβις βενζίνης) σε θερμό κινητήρα.

- Να χρησιμοποιείτε μόνο λάδι για κινητήρες (15W40).
- Τοποθετήστε το χλοοκοπτικό σε ένα πάγκο εργασίας, έτσι ώστε ο μπροστινός δεξιός τροχός (προς την κατεύθυνση ώθησης) να στέκεται ελεύθερος.
- Βάλτε μία ρηχή λεκάνη περισυλλογής λαδιού κάτω από το χλοοκοπτικό.
- Ανοίξτε τη βίδα πλήρωσης λαδιού (εικ. 15/αρ. Α).
- Ανοίξτε τη βίδα εκκένωσης λαδιού (εικ. 17). Εκκενώστε το θερμό λάδι σε δοχείο περισυλλογής.
- Μετά την εκκένωση του παλιού λαδιού, ξανακλείστε τη βίδα εκκένωσης λαδιού.
- Γεμίστε λάδι κινητήρα μέχρι το επάνω σημάδι της ράβδου μέτρησης λαδιού (περ. 0,6l).
- Προσοχή! Μη βιδώσετε τη ράβδο ελέγχου της στάθμης του λαδιού, αλλά βάλτε την μέσα μέχρι το σπείρωμα.
- Το μεταχειρισμένο λάδι πρέπει να διατεθεί στα απορρίμματα σύμφωνα με τις ισχύουσες διατάξεις.

12.5 Περιποίηση και ρύθμιση των συρματόσχοινων

62

Να λαδώνετε συχνά τα συρματόσχοινα και να ελέγχετε την εύκολη λειτουργία τους.

Να ελέγχεται η ρύθμιση των συρματόσχοινων πριν από κάθε θέση σε λειτουργία.

12.5.1 Ρύθμιση σχοινιού φρένου κινητήρα

Εάν μειωθεί η απόδοση του φρένου του κινητήρα, πρέπει να επαναρυθμιστεί το σχοινί του φρένου (εικ. 18/αρ. Α).

12.5.2 Ρύθμιση ελέγχου συρματόσχοινου Μετάδοση κίνησης (εικ. 19)

Στην ανοικτή θέση του μοχλού του συμπλέκτη (εικ. 13) σνα τραβιέται ο μοχλός του συμπλέκτη (εικ. 1/1) μέχρι τον επάνω βραχίονα ώθησης. Εάν τεντώνεται κατά τον τρόπο αυτό πολύ το συρματόσχοινο (εικ. U/1), πρέπει να ρυθμιστεί με μεγαλύτερο μήκος. Για το σκοπό αυτό χαλαρώστε το παξιμάδι (εικ. 19/A) απέναντι από το κεντρικό συρματόσχοινο (εικ. 19/B), μακρύντε τον βιδωτό σύνδεσμο και επανασφίξτε το παξιμάδι. Εάν μειωθεί η ισχύς της μετάδοσης κίνησης, πρέπει να εντείνεται περισσότερο ο συμπλέκτης απ' ότο συρματόσχοινο.. Για το σκοπό αυτό να μειώσετε το μήκος του βιδωτού σύνδεσμου (ανάλογα με την πιο πάνω περιγραφή). Ρυθμίστε το μοχλό του συμπλέκτη (εικ. 1/1) έτσι, ώστε να μπορεί να έρχεται μόνο σε επαφή με τον επάνω βραχίονα ώθησης.

12.6 Συντήρηση του φίλτρου αέρα (εικ. 20/21)

Τα ακάθαρτα φίλτρα μειώνουν την ισχύ του κινητήρα λόγω πολύ μικρής τροφοδότησης αέρα προς το καρμπυρατέρ. Για το λόγο αυτό απαιτείται τακτικός έλεγχος. Το φίλτρο αέρα να ελέγχεται κάθε 25 ώρες και σε περίπτωση ανάγκης να καθαρίζεται. Σε περίπτωση πολύ σκονισμένου αέρα να ελέγχεται το φίλτρο συχνότερα.

Προσοχή: Ποτέ μην καθαρίζετε το φίλτρο αέρα με βενζίνη ή με εύφλεκτους διαλύτες. να καθαρίζετε το φίλτρο του αέρα μόνο με πεπιεσμένο αέρα ή κτυπώντας το.

12.7. Συντήρηση του μπουζι

Να ελέγξετε για πρώτη φορά το μπουζι μετά από 10 ώρες λειτουργίας για ακαθαρσίες και καθαρίστε το ενδεχομένως με χάλκινη συρματόβουρτσα. Κατόπιν η συντήρησης του μπουζι να γίνεται κάθε 50 ώρες λειτουργίας.

- Βγάλτε το βύσμα του μπουζι (εικ. 22) με περιστροφική κίνηση.
- Αφαιρέστε το μπουζι (εικ. 23) με το συμπαραδιδόμενο κλειδί για το μπουζι.
- Η συναρμολόγηση εκτελείται στην αντίστροφη

σειρά.

12.8. Τέντωμα του τραπεζοειδούς ιμάντα για την κίνηση (εικ. 24).

Να ελέγχεται τακτικά το τέντωμα του τραπεζοειδούς ιμάντα, ενδεχομένως να ξανατεντώνεται. Για το σκοπό αυτό ρυθμίστε το μεγαλύτερο ύψος κοπή του χλοοκοπτικού. Ξεβιδώστε το παξιμάδι (εικ. 24/αρ. Α) και ρυθμίστε την ένταση του τραπεζοειδούς ιμάντα με τη βίδα ρύθμισης (εικ. 24/ αρ.Β). Μετά από την εκτέλεση της ρύθμισης σφίξτε πάλι το παξιμάδι.

Συμβουλή: Σφίξτε τη βίδα ρύθμισης μόνο με 1-2 περιστροφές και κάντε μετά μία δοκιμή για να αποφύγετε το υπερβολικό σφίξιμο του τραπεζοειδούς ιμάντα.

12.9 Επισκευή

Μετά από επισκευή ή μετά από εργασίες συντήρησης να σιγουρευτείτε πως όλα τα εξαρτήματα που σχετίζονται με την ασφάλεια της μηχανής είναι σε άψογη κατάσταση. τα τμήματα που είναι επικίνδυνα να φυλάσσονται μακριά από άλλα άτομα και παιδιά.

Προσοχή: Σύμφωνα με το Νόμο ευθύνης προϊόντος δεν ευθόμαστε για βλάβες που οφείλονται σε όχη ορθή επισκευή ή εάν δεν χρησιμοποιήθηκαν γνήσια ανταλλακτικά ή ανταλλακτικά της έγκρισής μας. Επίσης δεν ευθυνόμαστε για βλάβες που οφείλονται σε όχη σωστές επισκευές. Να δώσετε σχετική εντολή επισκευής σε συνεργείο εξυπηρέτησης πελατών ή σε εντεταλμένο εξειδικευμένο τεχνίτη. Το ίδιο ισχύει και για εξαρτήματα της μηχανής.

12.10 Χρόνοι λειτουργίας

Επιτρέπεται η χρήση των κουρευτικών μηχανών χόρτων τις καθημερινές ημέρες από τις 7.00 – 19.00 η ώρα. Παρακαλούμε να προσέξετε τις τοπικά ενδεχομένως διαφορετικές ισχύουσες διατάξεις.

13. Προετοιμασία για την αποθήκευση της κουρευτικής μηχανής χόρτων

Προειδοποιητική υπόδειξη: Μην εκκενώνετε τη βενζίνη σε κλειστούς χώρους, κοντά σε φωτιά ή όταν καπνίζετε. Οι ατμοί του αερίου δεν αποκλείεται να προκαλέσουν έκρηξη ή πυρκαγιά.

1. Εκκενώστε το ρεζερβουάρ της βενζίνης με μία αντλία αναρρόφησης της βενζίνης.
2. Εκκινήστε τη μηχανή και αφήστε τον κινητήρα

να λειτουργήσει τόσο μέχρι να καταναλωθεί η υπόλοιπη βενζίνη.

3. Μετά από κάθε σαιζόν να κάνετε αλλαγή λαδιού. Για το σκοπό αυτό να αφαιρέτε το μεταχειρισμένο λάδι του κινητήρα από το θερμό κινητήρα και να γεμίζετε νέο λάδι (βλέπε Αλλαγή λαδιού εδάφιο 12/4).
4. Αφαιρέστε το μπουζί από την κεφαλή του αναφλεκτήρα. Γεμίστε ένα δοχείο λαδιού με περ. 20 ml λάδι στον κύλινδρο. Τραβήξτε αργά τη χειρολαβή εκκίνησης, έτσι ώστε το λάδι να προστατεύει τον κύλινδρο εσωτερικά. Επαναβιδώστε το μπουζί.
5. Καθαρίστε τα πτερύγια ψύξης του κυλίνδρου και το περβλημα.
6. Καθαρίστε όλη τη συσκευή για να προστατέψετε τη μπογιά.
7. Φυλάξτε τη συσκευή σε καλά αεριζόμενο χώρο.

14. Προετοιμασία για μεταφορά της κουρευτικής μηχανής χόρτων

1. Αδειάστε το ρεζερβουάρ της βενζίνης (βλέπε εδάφιο 13/1)
2. Αφήστε τη μηχανή να λειτουργήσει τόσο, μέχρι να καταναλωθεί η υπόλοιπη βενζίνη.
3. Αδειάστε το λάδι της μηχανής από τον εστό κινητήρα.
4. βγάλτε το φινι του αναφλεκτήρα από τον τον αναφλεκτήρα.
5. Καθαρίστε τα πτερύγια ψύξης του κυλίνδρου και το περίβλημα.
6. Κρεμάστε το σχοινί εκκίνησης στο κρεμαστάρι (εικ. 7). Ξαλαρώστε το μοχλό ταχείας σύσφιξης και διπλώστε το βραχίονα ώθησης προς τα κάτω (εικ. 4-5). Προσέξτε να μην τσακιστούν τα σχοινιά κατά την αναδίπλωση.
7. Τυλίξτε μερικές στρώσεις κυματοειδές χαρτόνι μεταξύ του επάνω και του κάτω βραχίονα ώθησης για να αποφύγετε τριψίματα.

GR

15. Τεχνικά χαρακτηριστικά

Τύπος κινητήρα:	τετράχρονος κινητήρας ενός κυλίνδρου 135 cc _m
Ανώτατη ισχύς κκινητήρα:	2,75 kW / 3,75 PS
Αριθμός στροφών εργασίας:	3100 min ⁻¹
Καύσιμο:	αμόλυβδη βενζίνη
Χωρητικότητα ρεζερβουάρ:	περ. 1,3 l
Ποσότητα πλήρωσης βενζίνης:	περ. 1,1 l
Motoröl:	ca. 0,6 l / 15W40
Αναφλεκτήρας:	F6TC
Απόσταση ηλεκτροδίων:	0,5 - 0,6 mm
Ρύθμιση ύψους κοπής:	κεντρικά (32-70 mm)
Πλάτος κοπής:	460 mm
Στάθμη ηχητικής πίεσης L _{pA} :	76 dB(A)
Στάθμη ηχητικής ισχύος L _{WA} :	96 dB(A)
Δονήσεις a _{hw} :	2,56 m/s ²
Βάρος:	34 kg

16. Παραγγελία ανταλλακτικών

Όταν παραγγέλλετε ανταλλακτικά να μη ξεχάσετε να αναφέρετε τα εξής στοιχεία:

- Τύπος συσκευής
- Αριθμός είδους της συσκευής
- Χαρακτηριστικός αριθμός (Ident Nr.) της συσκευής
- Αριθμός του ανταλλακτικού

Για ισχύουσες τιμές και πληροφορίες www.isc-gmbh.info

17. Βλάβες και αποκατάσταση θλαθών

Προειδοποιητική υπόδειξη: Σβήστε πρώτα τον κινητήρα και βγάλτε το καλώδιο ανάφλεξης προτού αρχίζετε με επιθεώρηση της συσκευής ή με ρυθμίσεις της.

Προειδοποιητική υπόδειξη: Εάν μετά από μία ρύθμιση ή επισκευή λειτουργήσει ο κινητήρας επί μερικά λεπτά, μη ξεχνάτε πως η εξάτμιση και άλλα τμήματα είναι πολύ ζεστά. Λοιπόν: να μη τα αγγίξετε για να αποφύγετε εγκαύματα.

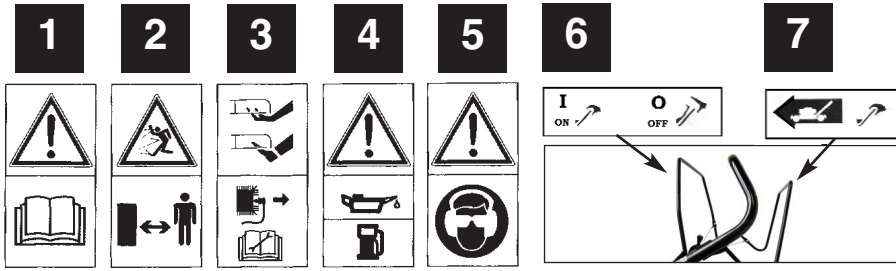
Βλάβη	Ενδεχόμενη αιτία	Αποκατάσταση θλάθης
Ανομοιόμορφη λειτουργία, δυνατές δονήσεις της συσκευής	- χαλαρέςβίδες - χαλαρή στερέωση μαχαιριών - ανισόρροπη θέση μαχαιριών	- ελέγξτε τις βίδες - ελέγξτε τη στερέωση των μαχαιριών - αντικατάσταση μαχαιριών
Δεν λειτουργεί ο κινητήρας	- δεν έχει πιεσθεί ο μοχλός φρένου - λάθως θέση του μοχλού γκαζιού - ελαττωματικός αναφλεκτήρας -κενό ρεζερβουάρ - κλειστή βαλβίδα βενζίνης	- πιέστε το μοχλό φρένου - ελέγξτε τη ρύθμιση - αντικαταστήστε τον αναφλεκτήρα - γεμίστε βενζίνα - ανοίξτε τη βαλβίδα βενζίνης
Ανομοιόμορφη λειτουργία του κινητήρα	- λερωμένο φίλτρο αέρα - λερωμένος αναφλεκτήρας	- καθαρισμός φίλτρου αέρα - καθαρισμός αναφλεκτήρα
Το γκαζόν κιτρινίζει, το γκαζόν κόβεται ανομοιόμορφα	- δεν είναι ακονισμένο το μαχαίρι - πολύ χαμηλά ρυθμισμένο ύψος κοπής - πολύ χαμηλός αριθμός στροφών του κινητήρα	- ακονίστε το μαχαίρι - ρυθμίστε σωστά το ύψος - βάλτε το μοχλό στο μέγιστο του κινητήρα
Δεν γίνεται σωστή εξαγωγή των χόρτων	- πολύ μικρός αριθμός στροφών κινητήρα - πολύ χαμηλό ύψος κοπής - φθαρμένο μαχαίρι - βουλωμένος σάκος συλλογής χόρτων	- βάλτε το μοχλό γκαζιού στο μέγιστο - σωστή ρύθμιση - αντικατάσταση μαχαιριού - εκκένωση του σάκου συλλογής
Μειώνεται η ισχύς μετάδοσης κίνησης	- πολύ μεγάλη ανοχή του συμπλέκτη	- ρύθμιση του σχοινιού του συμπλέκτη - πηγαίνετε σε εντεταλμένο συνεργείο εξυπηρέτησης πελατών

TR**İçindekiler: Sayfa**

1. Elden kumanda edilen çim biçme makineleri için geçerli güvenlik uyarıları	68
2. Makinenin yapısı ve sevkiyatın içeriği	69
3. Kullanım amacına uygun kullanım	69
4. Parçaların montajı	70
5. Kesim yüksekliğinin ayarlanması	70
6. Çalıştırma	70
7. Çim biçme işleminden önce	71
8. Doğru çim biçme kuralları	72
9. Çim biçme işlemi	72
10. Çim toplama torbasını boşaltma	73
11. Çim biçme işleminden sonra	73
12. Bakım ve temizleme	74
13. Saklama işlemi için çim biçme makinesinin hazırlanması	76
14. Transport işlemi için çim biçme makinesinin hazırlanması	76
15. Teknik özellikler	76
16. Yedek parça siparişi	76
17. Arızalar ve giderilmesi	77

Ambalaj

Transport hasarlarını önlemek için alet bir ambalaj içinde sevk edilir. Bu ambalaj hammaddedir ve böylece geri kazanılabilir veya geri kazanım sistemine iade edilebilir.



- 1) Kullanma talimatını okuyun
 2) Dikkat! Dışarı fırlayan parçalar nedeniyle tehlike. Güvenli mesafede durun
 3) Dikkat! Keskin bıçaklar - Bakım, onarım, temizleme ve ayar çalışmaları için motoru durdurun ve buji kablosunu çıkarın
 4) Makineyi çalıştırmadan önce yağ ve yakıt doldurun
 5) Dikkat! Kulaklık ve iş gözlüğü takın
 6) Motor start /Motor stop kolu (I=Motor Açık; O=Motor Kapalı)
 7) Gaz kolu (Kavrama kolu)

TR

1. Elden kumanda edilen çim biçme makineleri için geçerli güvenlik uyarıları

Uyarılar

1. Kullanma Talimatını dikkatlice okuyun. Makinanın ayar elemanları ve doğru kullanımı hakkında bilgi edinin.
2. Kullanma talimatını okumamış kişilerin veya çocukların benzin motorlu tırpan ile çalışmasını kesinlikle izin vermeyin. Yerel yönetmelikler makineyi kullanacak kişinin asgari yaşını belirleyebilir.
3. Çalışma alanınızın yakınında insanlar, özellikle çocuklar veya hayvanlar olduğunda kesinlikle çim biçmeyin. Makine operatörü veya kullanıcının, başka kişiler veya onların mülkiyeti ve varlıkları ile yaptıkları kazalarda sorumlu tutulacaklarını göz önünde bulundurun.
4. Makineyi kullanmaları için başka kişilere verdiğinizde lütfen bu kullanma talimatı kitapçığını da veriniz.

Çalışmaya başlamadan önce alınacak önlemler

1. Çalışma esnasında daima sağlam ayakkabı ve uzun pantolon giyin. Makine ile çıplak ayaklı veya sandalet giyerek çalışmayın.
2. Makine ile çalışılacak araziye tam olarak kontrol edin ve makine tarafından etrafa fırlatabilecek cisimlerin tümünü temizleyin.
3. **Uyarı!** Benzin yüksek derecede yanıcı bir maddedir:
 - Benzini sadece uygun ve saklama için öngörülmuş bidonlar içinde depolayın
 - Yakıt dolumunu sadece açık havada yapın ve dolum esnasında sigara içmeyin
 - Benzin motor çalıştırılmadan önce doldurulacaktır. Motor çalışırken veya motor kızgın durumdayken depo kapağının açılması veya benzin takviye edilmesi yasaktır.
 - Benzin doldurma işleminde motor üzerine benzin döküldüğünde motorun çalıştırılması yasaktır. Bu durumda taşan veya dökülen benzin temizlenecektir. Benzin buharları tamamen yok oluncaya kadar motor çalıştırılmayacaktır
 - Çalışma emniyeti açısından benzin deposu ve benzin kapağı (düzenli aralıklar) ile değiştirilecektir
4. Hasarlı egzost susturucusunu değiştirin
5. Makine ile çalışmaya başlamadan önce takımların hasarlı veya aşınmış olmadığını gözle kontrol edin. Balans bozukluğunun önlenmesi için hasarlı

veya aşınmış parçalar daima set halinde değiştirilecektir.

6. Birden fazla bıçağı olan makinelerde bir bıçağın dönmeye başlaması diğer bıçağın da dönmeye başlamasına sebep olacağını göz önünde bulundurun.

Kullanım

1. Motorun, tehlikeli karbonmonoksit gazının toplanabileceği kapalı mekanlarda çalıştırılması yasaktır.
2. Makine ile sadece gün ışığında veya iyi aydınlatılmış ortamlarda çalışın. Mümkün olduğunca çimler ıslak olduğunda makine ile biçme işlemi yapmayın.
3. Eğimli arazilerde çalışırken daima emniyetli durmaya dikkat edin.
4. Makineyi çok ağır hızda hareket ettirin
5. Tekerlekli makinelerde: Daima eğimli arazinin enine doğru çalışın kesinlikle eğimin aşağısına veya yukarısına doğru çalışmayın.
6. Eğimli arazide çalışırken dönüşlerde çok dikkatli olun.
7. Aşırı eğimli arazilerde çim biç işlemi yapmayın
8. Çim biçme makinesini döndürürken veya kendinize doğru çekerken çok dikkatli olun.
9. Makine yatırılacağına, çim bulunmayan bir zemin üzerinden başka bir yere taşınacağına veya çim biçilecek alana hareket ettirileceğinden çim biçme makinesinin bıçağını durdurun.
10. Çim biçme makinesini kesinlikle, örneğin darbe sacı ve/veya çim toplama tertibatları gibi koruma tertibatları veya koruma kafesleri takılı olmadan veya bu elemanlar hasarlı olduğunda kullanmayın.
11. Motorun temel ayarını değiştirmeyin veya aşırı devirli çalışmayın.
12. Çim biçme makinesinin motorunun çalıştırılması üretici firmanın talimatları doğrultusunda çok dikkatli şekilde yapılacaktır. Ayaklarınızın kesme aparatına güvenli bir mesafede durmasına dikkat ediniz.
13. Motoru çalıştırmaya başlarken çim biçme makinesini eğik konuma kaldırmayın. Fakat bu işlem esnasında çim biçme makinesinin kaldırılması gerekiyorsa buna izin verilmiştir. Eğik konuma kaldırılması gerekli olduğunda makineyi sadece gerekli olduğunda kaldırın ve makinenin sadece kullanıcıdan uzak olan tarafını kaldırın.
14. Çim atma deliği (kanalı) önünde durduğunuzda motoru çalıştırmayın.
15. Elinizi veya ayağınızı kesinlikle dönmekte olan

- parçaların yakınına veya altına sokmayınız. Çim atma deliğinden daima uzakta durun.
16. Motoru çalışan makineyi kesinlikle yukarı kaldırmayın veya elde taşımayın.
 17. Aşağıdaki durumlarda motoru durdurun ve buji kablosunu sökün:
 - Bloke edilen tertibatları açmak veya tıkanmış olan çim atma kanalını temizlemek için.
 - Çim biçme makinesi üzerinde kontrol, temizleme, bakım çalışmalarını yapmak için.
 - Yabancı madde makineye çarptığında. Çim biçme makinesi ile çalışmaya devam etmeden önce yabancı maddenin çim biçme makinesi üzerinde herhangi bir zarar verip vermediğini araştırın ve gerekli onarımları gerçekleştirin. Makinede anormal şekilde titreşimler meydana gelmeye başladığında makine derhal kontrol edilecektir.
 18. Motor aşağıdaki durumlarda durdurulacaktır:
 - makineyi her terk edişinizde
 - benzin dolumu yapmadan önce.
 19. Motor durdurulduğunda gaz kolu (Şekil 12) "Stop" pozisyonuna getirilecektir. Benzin vanası da (Şekil 11) kapatılacaktır.

Bakım ve saklama

1. Bütün somun, saplama ve civataların sıkı şekilde sıkılmış olmasını ve makinenin güvenli bir durumda olmasını kontrol edin.
2. Çim biçme makinesini kesinlikle yakıt deposunda benzin olduğunda saklamayın. Aksi takdirde yakıt deposu içindeki benzin gazları açık ateş veya kıvılcım ile temas edebilir ve tehlike oluşturabilir.
3. Çim biçme makinesini kapalı mekanlarda saklamadan önce motorun soğumasını bekleyin.
4. Yangın tehlikesini önlemek için motor, egzoz ve yakıt deposu bölümünü çim, yaprak veya dışarı saçılan gres (sıvı yağ) yağından temiz tutun.
5. Çim tutma tertibatının aşınması veya fonksiyon kaybının olup olmadığını düzenli olarak kontrol edin.
6. İş güvenliği sebeplerinden dolayı aşınmış veya hasar görmüş parçaları değiştirin.
7. Yakıt deposu boşaltılacağında bu işlem açık havada, benzin emme pompası (yapı marketlerden temin edilebilir) ile yapılacaktır.

2. Makinenin yapısı ve sevkiyatın içeriği (Şekil 1-3)

- 1 Gaz kolu (Kavrama kolu)
- 2 Motor Start-/Stop kolu (Motor freni)

- 3 Motor ayarı regülasyon kolu (Gaz kolu)
- 4 Benzin deposu
- 5 Çalıştırma ipi
- 6 Hava filtresi
- 7 Buji
- 8 Yağ çubuğu
- 9 Kesim yüksekliği ayar kolu
- 10 Çim toplama torbası kapağı
- 11 Çim toplama torbası
- 12 Dömen
- 13 Buji anahtarı
- 14 Buji anahtarı saplaması
- 15 Kablo tutma elemanı civatası
- 16 2x Kablo bağı

3. Kullanım Amacına Uygun Kullanım

Benzin motorlu çim biçme makinesi, ev ve hobi işlerinde özel kullanım için tasarlanmıştır.

Özel ev ve hobi bahçelerindeki kullanım olarak, çim biçme makinesi ile yılda genelde 50 saati aşmayan çalışmalar kastedilmiştir. Bu çalışmalar genellikle ev ve hobi bahçelerindeki ot ve çim alanlarının bakımında yapılan çalışmalar olup kamuya açık alanlar, parklar, spor kompleksleri, tarım ve orman işletmelerindeki kullanımları kapsamaz.

Makine yalnızca kullanım amacına göre kullanılacaktır. Kullanım amacının dışındaki tüm kullanımlar makinenin kullanılması için uygun değildir. Bu tür kullanım amacı dışındaki kullanımlardan kaynaklanan hasar ve yaralanmalarda, yalnızca kullanıcı/işletici sorumlu olup üretici firma sorumlu tutulamaz.

Lütfen cihazlarımızın ticari, zanaatkarlar veya endüstriyel kullanım için uygun olmadığını ve bu kullanımlar için tasarlanmadığını dikkate alın. Aletin ticari, zanaatkarlar veya endüstriyel veya benzer kullanımlarda kullanılmasından kaynaklanan hasarlar garanti kapsamına dahil değildir.

Çim biçme makinesinin kullanım amacına uygun kullanılması için üretici firma tarafından makine ile birlikte gönderilen Kullanma Talimatının okunması ve içerdiği talimatların yerine getirilmesi şarttır. Kullanma Talimatında ayrıca işletme, bakım ve onarım koşulları da açıklanmıştır.

Dikkat! Yaralanma tehlikesi oluşturacağından çim biçme makinesi çalılık, çit, yabancı otların veya

TR

sardırılmış şekildeki bitkilerin veya çatı katlarındaki çimlerin, balkon saksılarındaki bitkilerin kesilmesinde veya yürüyüş yollarının temizlenmesi (aspirasyon) ve ağaç, çit ve dal artıklarının öğütülmesi işleminde kullanılması yasaktır. Çim biçme makinesi ayrıca, örneğin köstebek yuvalarının düzeltilmesi işlemi gibi arazi üzerindeki pürüzlerin giderilmesi işleminde motorlu çapa olarak da kullanılması yasaktır.

İş güvenliği sebeplerinden dolayı çim biçme makinesinin, başka iş makinelerini ve aparatlarını tahrikleme için kullanılması da yasaktır.

4. Parçaların montajı

Makinenin bazı parçaları sökülmüş olarak sevk edilir. Aşağıda açıklanan talimatlara riayet edildiğinde montaj işlemi kolay şekilde yapılabilir

Dikkat! Montaj ve bakım çalışmaları için makinenin sevkiyat içeriğinde bulunmayan şu aletlere gerek duyarsınız:

- 10'lük yıldız anahtar
- 12'lik yıldız anahtar
- 13'lük düz anahtar
- Yassı yağ toplama kabı (yağ değiştirme işlemi için)
- Ölçüm kabı 1 Litre (Yağ / benzine dayanıklı)
- Benzin bidonu (5 litre benzin yaklaşık 6 saatlik çalışma için yeterlidir)
- Huni (Deponun dolum deliğine uygun büyüklükte)
- Mutfak bezi (Yağ / benzin artıklarını silmek için; kullanılmış olan bez artılması için benziliğe verilecektir)
- Benzin emme pompası (Plastik tip, yapı marketlerinden temin edilebilir)
- El pompalı yağdanlık (yapı marketlerinden temin edilebilir)
- 1 lt. Motor yağı 15W-40

Çim biçme makinesinin montajı

1. Çim biçme makinesi ve ek parçalarını ambalajından içinden çıkarın ve bütün parçaların eksiksiz bir şekilde sevk edilip edilmediğini kontrol edin (Şekil 2-3).
2. Dümeni yukarı katlayın (Şekil 4) ve hızlı sıkma kollarını ile sıkın (Şekil 5-6). Tel mekanizmasını civatanın üst tarafından geçirin, böylece dümen katlandığında tel mekanizmasının bükülmesi önlenir. Çalıştırma ip kılavuzunun (Şekil 6/Poz.A) yukarı doğru bakmasına dikkat edin.
3. Çalıştırma ipini çalıştırma ipi kılavuzuna asın (Şekil 7)
4. Kablo tutma elemanını civata ile (Şekil 3/ Poz. 15)

dümene bağlayın (Şekil 8).

5. Tel mekanizmalarını kablo bağı (Şekil 3/ Poz. 16) ile Şekil 9'da gösterildiği gibi dümene bağlayın.
6. Çim dışarı atma kapağını bir elinizle kaldırın ve çim toplama torbasını gövdedeki bağlantı elemanlarına asın (Şekil 14)

5. Kesim yüksekliğinin ayarlanması

Dikkat! Kesim yüksekliğinin ayarlanması sadece motor kapatıldığında ve buji kablosu söküldüğünde yapılacaktır.

- Çim biçme işlemine başlamadan önce bıçakların keskin ve/veya hasarlı ve bağlantı elemanlarının hasarlı olup olmadığını kontrol edin. Keskin olmayan ve/veya hasarlı bıçakları balans bozukluğuna yol açmaması için değiştirin. Bu kontrol işlemleri esnasında motoru durdurun ve buji kablosunu çıkarın.
- Kesim yüksekliği ayarlaması merkezi olarak kesim yüksekliği ayar kolu (Şekil 1/ Poz. 9) ile yapılabilir. Burada 5 farklı kesim yüksekliği ayarlanabilir.
- Ayar kolunu dışa doğru çekin ve istenilen kesim yüksekliğini ayarlayın. Kol istenilen pozisyonda yerine sabitlenir.

6. Çalıştırma

Dikkat!

Çim biçme makinesi sevk edildiğinde motor içinde yağ bulunmaz. Bu nedenle motora çalıştırmadan önce motora mutlaka 0,6 lt. Yağ doldurmanız gerekmektedir. Burada normal çok amaçlı yağ kullanabilirsiniz (15W 40). Motorun yağ seviyesi her biçme işlemine başlamadan önce kontrol edilecektir. (bkz. Motor yağ seviyesinin kontrolü).

Çim biçme makinesi, istenmeden çalıştırmayı engellemek için motor freni ile donatılmıştır (Şekil 10/Poz. A) ve çim biçme makinesini çalıştırmak istediğinizden önce kola basarak motor frenini boşaltmanız gerekmektedir. Motor freni kolu bırakıldığında kol başlangıç pozisyonuna geri dönmeli ve motor otomatik olarak durmalıdır.

Çim biçme makinesini çalıştırmadan önce benzin vanasını açın (Şekil 11, Ok işareti = Benzin vanası açık). Gaz kolunu (düğmesini) (Şekil 12) "N" pozisyonuna getirin. Motor fren kolunu (Şekil 10/Poz. A) çekin ve çalıştırma ipini kuvvetlice çekin. Gaz

kolunu (düğmesi) ile bıçakların dönme devrini ve böylece hızını ayarlayabilirsiniz (Şekil 12).

Çim biçme işlemine başlamadan önce, bütün aksamları doğru şekilde çalıştığını ve fonksiyonlarını yerine getirdiğinden emin olmak için işlemleri birkaç kez gerçekleştirin. Çim biçme makinesi üzerinde herhangi bir ayar ve/veya onarım çalışması yapmadan önce bıçakların durmasını bekleyin. Ayar, bakım ve onarım çalışmasına başlamadan önce motoru durdurun.

Çalıştırma ile ilgili bilgiler

Uyarılar:

1. Motor freni (Şekil 10/Poz. A): Bu kolu motoru durdurmak için kullanın. Kolu bıraktığınızda motor durur ve bıçaklar da otomatik olarak durur. Çim biçme işlemi için kolu sabitleme pozisyonunda (Şekil 10/Poz. A) tutun. Esas çim biçme işleminden önce Start/Stop kolunun çalışmasını kontrol etmeniz gerekir. Tel mekanizmasının kolay hareket edip etmediğini kontrol edin.
2. Gaz düğmesi (Şekil 12): Motor hızını yükseltmek veya azaltmak için düğmeyi gerekli pozisyona itin. (kablumbağa sembolü = yavaş / tavşan sembolü = hızlı)
3. Gaz (sürme) kolu kavrama kolu (Şekil 1/Poz. 1): Bu kola bastığınızda (Şekil 13/Poz. B), sürüş için kavrama tahrik sistemine kilitletir ve çim biçme makinesi, motor çalışır durumda olduğunda hareket etmeye başlar. Hareket halindeki çim biçme makinesini durdurmak için kavrama kolunu zamanında bırakın. Makine ile çalışmaya alışmaya kadar, makineyi hareket ettirmeye başlamayı ve durdurmayı birkaç kez deneyin.
4. **İkaz bilgisi:** Motor çalışmaya başladığında bıçaklar da dönmeye başlar. **Önemli:** Motoru çalıştırmadan önce motor frenini birkaç kez kullanarak tel mekanizmasının iyi derecede çalışıp çalışmadığını kontrol edin. **Dikkat:** Motor, çim için olan kesme hızına, biçilen çimlerin çim toplama torbasında toplanmasına ve uzun bir motor kullanım ömrü için taarlanmışır
5. Motorun yağ seviyesini kontrol edin
6. Yakıt deposu boş olduğunda depoya yakl. 1,1 litre benzin doldurun, dolumu yaparken huni ve ölçekli kab kullanın. Benzinin temiz olmasını kontrol edin.

Dikkat: Yakıt olarak sadece kurşunsuz normal benzin kullanın.

İkaz: Daima emniyetli yedek benzin deposu kullanın.

Benzin dolmu işleminde sigara içmeyin. Benzin dolumu apmadan önce motoru durdurun e birkaç dakika soğumasını bekleyin.

7. Buji kablosunun bujiye bağlı olup olmadığını kontrol edin.
8. Gaz kolunu "N" pozisyonuna sabitleyin.
9. Çim biçme makinesi motorunun arkasına geçin. Bir eliniz Motor-Start-/Stop kolunda olmalıdır. Diğer eliniz ise çalıştırma ipini tutmalıdır.
10. Motoru çalıştırma ipi ile (Şekil1/ Poz.5) çalıştırın. Çalıştırmak için önce ipin sapını yakl. 10-15 cm (bir direnç hissedinceye kadar) dışarı çekin, sonra kuvvetlice çekin. Motor çalışmadığında tekrar çalıştırma ipini çekerek çalıştırmayı deneyin. **Dikkat!** Çalıştırma ipinin geri fırlamasını engelleyin. **Dikkat:** Soğuk havalarda çalıştırma işlemi birkaç kez tekrarlamamız gerekli olabilir. **Dikkat:** Soğuk havalarda çalıştırma işlemi birkaç kez tekrarlamamız gerekli olabilir.
11. Motor sıcak durumdayken motor tekrar çalıştırılacağında çalıştırmaya "kablumbağa sembolü" (Şekil 12) durumundan başlanabilir. **Önemli:** Motor sıcak durumdayken "N" (Şekil 12) pozisyonunda yapılacak çalıştırma işlemi denemeleri bujinin ıslanmasına sebep olabilir. Bu durumda birkaç dakika bekledikten sonra motoru tekrar çalıştırmayı deneyin.

7. Çim biçme işleminden önce

Önemli uyarılar:

1. Doğru iş giysisi giyin. Çim biçme işleminde sağlam ayakkabı giyin, sandalet veya tenis ayakkabısı giymeyin.
2. Bıçakları kontrol edin. Bükülmüş veya herhangi bir şekilde hasar görmüş bıçaklar orijinal bıçaklar ile değiştirilecektir.
3. Yakıt deposuna benzin doldurma işlemi açık havada yapın. Dolumu yaparken huni ve ölçekli kab (yakıt deposu boş olduğunda depoya yakl. 1,1 litre benzin doldurun) kullanın. Taşan benzini bez ile silin.
4. Motor ve ek aletleri ile bilgiler de dahil olmak üzere kullanma talimatını okuyun ve içerdiği bilgilere riayet edin. Kullanma talimatını, makineyi başka kişilere de vermek üzere saklayın.
5. Egzoz gazları tehlikelidir. Bu nedenle motoru sadece açık havada çalıştırın.
6. Bütün emniyet tertibatlarının takılı ve iyi derecede çalışır olduğunu kontrol edin.

TR

7. Makine sadece uygun yaşdaki bir kişi tarafından kullanılacaktır.
8. Islak çim biçilmesi tehlikeli olabilir. Mümkün olduğunca kuru olan çimleri biçin.
9. Diğer kişiler ve çocukları, çim biçme makinesinden uzak durmaları için uyarın.
10. Görüş mesafesi kötü olduğunda kesinlikle çim biçme işlemi yapmayın.
11. Çim biçme işlemine başlamadan önce etrafta çim üzerinde duran cisimler toplayın.

8. Doğru çim biçme kuralları

Dikkat! Çim toplama torbası boşaltılırken ve motor daha çalışırken atık dışarı atma kapağını kesinlikle açmayınız. Dönmekte olan bıçak yaralanmalara sebep olabilir.

Atık dışarı atma kapağını ve çim toplama torbasını daima itinalı şekilde takın. Torbayı sökmeden önce daima motoru durdurun.

Bıçak gövdesi ile kullanıcı arasındaki emniyet mesafesi daima yerine getirilecektir. Bu mesafe dümen gövdesi ile belirlenmiştir. Çim biçme işlemi esnasında, eğimli arazilerde ve çalılık bölümlerde makinenin yönünü değiştirirken çok dikkatli olunuz. Sağlam durmaya dikkat ediniz, kaymayan ve zemini kavrayan taban özelliğine sahip ayakkabı ve uzun pantolon giyin. Eğimli arazide çim biçme işlemi yaparken daima eğime paralel yani eğimin enine doğru kesim yapın.

İş güvenliği sebeplerinden dolayı eğimi 15 dereceden fazla olan arazilerde çim biçme işleminin çim biçme makinesi ile yapılması yasaktır.

Çim biçme makinesini geri yöne hareket ettirirken ve kendinize doğru çekerken çok dikkatli olun. Ayağınız dolanarak düşme tehlikesi vardır!

9. Çim biçme işlemi

Makinenin bıçakları daima keskin durumda tutulacaktır, aksi takdirde körelmiş bıçaklar ile yapılan biçme işlemi sonucunda çimler tam kesilemeyecek ve sararacaktır.

Kesilen alanın temiz bir görünüm sergilemesi için çim biçme makinesini mümkün olduğunca düz yönde hareket ettirin. Burada kesim hattı bir sonraki kesim hattı ile birkaç santimetre üst üste gelmelidir. Böylece

kesilmemiş şeritlerin kalması önlenir.

Çim biçme makinesi gövdesinin alt tarafını temiz tutun ve çim artıklarını mutlaka temizleyin. Çim artıkları çalıştırma işlemini zorlaştırır, kesme kalitesini ve kesilen çimin dışarı atılmasını etkiler.

Eğimli arazilerde kesme yönü eğimin enine doğru olmalıdır. Çim biçme makinesinin kaymasını makineyi yukarı doğru pozisyonlayarak engelleyin.

Kesim yüksekliğini çimin gerçek uzunluğuna göre seçin. Gerektiğinde birden fazla kesim yapın ve her defasında azami 4 cm uzunlukta kesin.

Bıçak üzerinde herhangi bir kontrol işlemi yapmadan önce motoru durdurun. Motor durdurulduktan sonra bıçağın birkaç saniye daha dönmeye devam edeceğine dikkat edin. Kesinlikle bıçağı elden durdurmayı denemeyin.

Bıçağın doğru şekilde bağlı, iyi durumda ve iyi şekilde bilenip bilenmediğini düzenli olarak kontrol edin.

Bıçak köreldiğinde bıçağı bileyin veya yenisi ile değiştirin.

Dönmekte olan bıçak herhangi bir cisime çarptığında çim biçme makinesini durdurun ve bıçağın tamamen durmasını bekleyin. Bıçak tamamen durduktan sonra bıçak ve bıçak tutma elemanının durumunu kontrol edin. Bu elemanların hasar görmesi durumunda değiştirilecektir.

Çim biçme işlemi ile ilgili uyarılar:

1. Sert cisimlere dikkat edin. Çim biçme makinesi hasar görebilir veya yaralanmalar meydana gelebilir.
2. Kızgın motor, egzoz veya tahrik ünitesi yanmalara sebep olabilir. Bu nedenle bu elemanlara dokunmayın.
3. Eğimli arazilerde veya yokuş aşağı hareket ederken biçme işlemi dikkatli yapın.
4. Gün ışığı olmadığında veya yetersiz aydınlatma çim biçme işlemi durdurmanızı gerektirecek sebeplerdir.
5. Yabancı bir maddeye çarptığınızda veya makine anormal derecede titremeye başladığında çim biçme makinesi, bıçak ve diğer parçaları kontrol edin.
6. Motoru önceden durdurmadan ayar veya onarım çalışmalarını gerçekleştirmeyin. Ayrıca buji kablосunu bujiden sökün.
7. Cadde üzerinde veya yakınında çalışırken trafiğe dikkat edin. Kesilen çim artıklarının caddeye

- atılmamasına dikkat edin.
8. Makine tekerleklerinin tutunamadığı veya çim biçme işleminin güvenli olmadığı yerlerde çalışmaktan kaçının. Geri yöne hareket etmeden önce arkanızda küçük çocukların bulunup bulunmadığını kontrol edin.
 9. Yoğun ve yüksek boylu çimleri biçerken en yüksek kesim ayarını yapmanız ve makine ile çok yavaş hareket etmeniz gerekmektedir. Çim veya diğer tıkanıklığa yol açan malzemeleri temizlemeden önce motoru durdurun ve buji kablosunu sökün.
 10. Kesinlikle makinenin güvenlik tertibatlarını sökmeyin.
 11. Motor kızgın veya çalışıyor olduğunda yakıt deposuna kesinlikle benzin dolumu yapmayın

10. Çim toplama torbasını boşaltma

Çim biçilen alan üzerinde çim artıkları kalmaya başladığında çim toplama torbası dolmuş demektir ve boşaltılması gerekir.

Dikkat! Toplama torbasını sökmeden önce motoru durdurun ve bıçağın durmasını bekleyin.

Çim toplama torbasını sökerken bir elinizle atık dışarı atma kapağını kaldırın ve diğer eliniz ile torbayı sapından tutarak çıkarın.

İş güvenliği sebeplerinden dolayı torba yerinden çıkarılırken atık dışarı atma kapağı kapanır ve dışarı atma deliğini kapatır. Delikte birkaç çim artıkları kaldığında, motoru daha kolay çalıştırmak için çim biçme makinesini yaklaşık 1m geri çekin.

Bıçak bölümünde ve çalışma aleti içinde bulunan çim artıklarını kesinlikle eliniz veya ayağınız ile temizlemeyin, bunun için uygun yardımcı aletleri, örneğin fırça veya el süpürgesi kullanın.

Çim artıklarının iyi derecede toplanmasını sağlamak için, toplama torbası ve özellikle ağır içi kullanımdan sonra temizlenmelidir.

Çim toplama torbasını sadece motor kapalı ve bıçak durmuş vaziyetteyken takın.

Bir elinizle atık dışarı atma kapağını kaldırın ve diğer eliniz ile torbayı sapından tutarak üst taraftan yerine takın.

11. Çim biçme işleminden sonra

1. Çim biçme makinesini kapalı bir mekana koymadan önce daima soğumasını bekleyin.

2. Makineyi saklamadan önce üzerindeki çim, yaprak, yağ veya sıvı yağ gibi atıkları temizleyin. Çim biçme makinesinin üzerine başka bir cisim koymayın ve üzerinde depolamayın.
3. Çim biçme makinesini tekrar kullanmadan önce tüm civata ve somunlarını kontrol edin. Gevşek olan civata ve somunları sıkın.
4. Yeniden kullanımdan önce çim toplama torbasını boşaltın.
5. Makinenin izinli olmayan kişiler tarafından kullanılmasını önlemek için buji kablosu fişini çıkarın.
6. Çim biçme makinesinin tehlike kaynaklarının yanında saklanmamasına dikkate alın. Gaz bulutları patlamaya sebep olabilir.
7. Onarım çalışmalarında sadece orijinal parça veya üretici firma tarafından kullanılmasına izin verilmiş parçalar kullanılacaktır (Garanti belgesindeki adreslere bakınız).
8. Çim biçme makinesi uzun süre kullanılmayacağına benzin deposu içindeki benzin pompa ile emilerek boşaltılacaktır.
9. Çocuklara çim biçme makinesini kullanmamaları yönünde talimat verin. Makine oyuncak değildir.
10. Benzini kesinlikle kıvılcım kaynaklarının yakınında saklamayın. Daima onaylı yedek benzin deposu kullanın. Benzini çocukların erişemeyeceği yerde saklayın.
11. Makinenin yağlanması ve bakımının yapılması
12. Motoru durdurma işlemi:

Motoru durdurmak için Motor-Start/Stop kolunu bırakın (Şekil 10/Poz. A). Benzin vanasını kapatın ve motorun çalıştırılmasını önlemek için buji kablosu fişini bujiden sökün.

Makineyi yeniden çalıştırmadan önce motor freni tel mekanizmasının fonksiyon durumunu kontrol edin. Tel mekanizmasının doğru şekilde monte edilip edilmediğini kontrol edin. Tel mekanizması bükülmü veya hasarlı olduğunda değiştirilecektir.

12. Bakım ve temizleme

Dikkat:

Motor çalışırken ve ateşleme sisteminin akım geçiren bölümleri üzerinde kesinlikle çalışma yapmayın veya bu bölümlere temas etmeyin. Bütün bakım ve temizleme çalışmalarına başlamadan önce buji kablosu fişini bujiden sökün. Makine çalışırken alet üzerinde hiçbir çalışma yapmayın. Bu Kullanma Talimatında açıklanmayan çalışmalar sadece yetkili servisler tarafından yerine getirilecektir.

12.1. Çim biçme makinesini temizleme

Her kullanımdan sonra çim biçme makinesi itinalı bir şekilde temizlenecektir. Özellikle makinenin alt tarafı ve bıçak bağlantı yuvası temizlenecektir. Bu çalışma için çim biçme makinesini sol yanına yatırın (yağ dolum deliğinin karşı tarafına)

Uyarı: Çim biçme makinesini yana yatırmadan önce benzin pompası ile yakıt deposundaki benzini tamamen boşaltın. Çim biçme makinesi 90 dereceden fazla yatırılmamalıdır. Pislikler ve çim artıkları hemen biçme işleminin sonuna temizlendiğinden kolay temizlenir. Kurumuş olan çim artıkları ve pislikler çim biçme işlemini zorlaştırabilir. Çim çıkış kanalının çim artıkları ile tıkanmış olup olmadığını kontrol edin ve gerektiğinde temizleyin. Çim biçme makinesini kesinlikle su tutarak veya yüksek basınçlı temizleme makinesi ile temizleneyin. Motor kuru kalmalıdır. Soğuk temizleyici veya temizleme benzini gibi tahriş edici malzemelerin kullanılması yasaktır.

12.2. Tekerlek aksları ve göbekleri

Bu elemanlar sezon başına bir kez gres yağı ile hafifçe yağlanmalıdır. Bunun için tekerlek kapaklarını tornavida ile çıkarın ve tekerleklerin bağlantı civatalarını sökün.

12.3. Bıçaklar

İş güvenliği sebeplerinden dolayı bıçakların bilenmesini, balans ayarının yapılmasını ve monte edilmesini yetkili servise yaptırın. Optimal bir biçme sonuculde etmek için bıçağın yılda bir kez kontrol ettirilmesi tavsiye edilir.

Bıçağın değiştirilmesi (Şekil 25)

Bıçak takımının değiştirilmesinde sadece orijinal yedek parçalar kullanılacaktır. Bıçak üzerinde belirtilen numara ve işaretler yedek parça listesinde belirtile numara ile aynı olacaktır. Kesinlikle başka tip bıçak takmayın.

Hasarlı bıçaklar

Gösterilen tüm titizliğe ve dikkatli çalışmaya rağmen makine herhangi bir cisme çarptığında motoru derhal durdurun ve buji kablosunun fişini çıkarın. Çim biçme makinesini yana yatırın ve bıçakların hasar görüp görmediğini kontrol edin. Hasar görmüş veya bükülmüş olan bıçakların değiştirilmesi gerekir. Kesinlikle bükülmüş olan bıçakları düzeltmeyin. Kesinlikle bükülmüş veya aşırı derecede aşınmış olan bıçaklar ile çalışmayın, aksi takdirde makinede titreşim meydana gelecek ve çim biçme makinesi üzerinde diğer arızalar meydana gelecektir.

Dikkat: Hasarlı bıçaklar ile çalışıldığında ayrıca yaralanma tehlikesi de vardır.

Bıçakların bilenmesi

Bıçak ağızları metal eğesi ile bilenabilir. Balans bozukluğunu engellemek için bıçak bileme işlemi sadece yetkili servis tarafından yapılmalıdır.

12.4. Yağ seviyesi kontrolü

Dikkat: Motoru kesinlikle yağsız veya az yağ dolumu ile çalıştırmayın. Aksi takdirde motorda ağır hasarlar meydana gelebilecektir. Sadece 15W40 tipi motor yağı kullanın.

Yağ seviyesinin kontrol edilmesi:

Çim biçme makinesini düz bir zemin üzerine koyun. Yağ çubuğunu (Şekil 15/Poz. A) sola döndürerek çıkarın ve yağ çubuğu üzerindeki yağı silin. Yağ çubuğunu dayanıncaya kadar tekrar deliğe takın, fakat civatasını sıkmayın. Yağ çubuğunu çıkarın ve yatay pozisyonda yağ seviyesini okuyun. Yağ seviyesi, yağ çubuğu üzerindeki L ve H (Şekil 16) sembolleri arasında olmalıdır.

Yağ değiştirme

Motor yağı değiştirme işlemi her yıl biçme sezonu başlangıcından önce yapılmalıdır (ek olarak benzin servis kitapçığındaki bilgiler) ve yağ değiştirme çalışması motor sıcak durumdayken gerçekleştirilecektir.

- Sadece (15W40) tipi motor yağı kullanın.
- Çim biçme makinesini, sağ ön (itme yönüne doğru bakıldığında) tekerlek boşta olacak şekilde çalışma tezgahı üzerine koyun.
- Çim biçme makinesinin altına yassı bir yağ kabı koyun.
- Yağ dolum civatasını (Şekil 15/ Poz.A) açın.
- Yağ boşaltma civatasını (Şekil 17) açın. Sıcak yağın yağ toplama kabı içine akmasını sağlayın.
- Kullanılmış yağ tamamen kabin içine boşaldıktan sonra yağ boşaltma civatasını kapatın.
- Yağ deposuna, yağ çubuğunun üst işaretine kadar motor yağı doldurun (yakl 0,6lt.).
- Dikkat! Yağ seviyesini kontrol etmek için yağ çubuğunu civatalamayın sadece vida dişine kadar takın.
- Kullanılmış yağ geçerli atık yönetmeliklerine göre bertaraf edilecektir.

12.5.Tel mekanizmalarının bakımı ve ayarı

Tel mekanizmalarını sık olarak yağlayın ve kolay hareket edip etmediğini kontrol edin. Tel

mekanizmalarının ayarı her çalıştırmaya başlamadan önce kontrol edilecektir.

12.5.1 Motor freni tel mekanizmasının ayarı

Motor freninin etkisi azaldığında tel mekanizması (Şekil 18/Poz. A) ayarlanacaktır.

12.5.2 Sürme tahriği tel mekanizmasının ayarı (Şekil 19)

Kavrama kolunun (Şekil 13) sürüş pozisyonunda kavrama kolu (Şekil 1/Poz. 1) üst dümene kadar çekili olmalıdır. Eğer tel mekanizması bu pozisyonda çok gerili olduğunda biraz daha uzun olarak ayarlanacaktır. Bunun için kontra somununu (Şekil 19/Poz. A) ana tel mekanizması karşısına (Şekil 19/Poz. B) doğru açın, civata bağlantısını uzatın ve sonra kontra somununu tekrar sıkın. Sürüş tahriği gücü azaldığında kavrama tel mekanizması daha gergin olarak ayarlanacaktır. Bunun için civata bağlantısını (aynı yukarıda açıklandığı gibi) kısaltın. Kavrama kolunu (Şekil 1/Poz. 1), hemen hemen üst dümene temas edecek derecede ayarlayın.

12.6. Hava filtresinin bakımı (Şekil 20/21)

Kirlenmiş olan hava filtresinden karbüratöre daha az hava gireceğinden motor gücü azalır. Bu nedenle hava filtresinin düzenli olarak kontrol edilmesi gerekir. Hava filtresi her 25 işletme saatinde bir kontrol edilmeli, gerek duyulduğunda temizlenmelidir. Çalışma ortamındaki havada aşırı derecede toz bulunduğu hava filtresi daha sık olarak kontrol edilmelidir.

Dikkat: Hava filtresinin kesinlikle benzin veya yanıcı solvent maddeler ile temizlenmesi yasaktır. Hava filtresini basınçlı hava ile üfleterek veya sert bir yere vurarak temizleyin

12.7. Bujinin bakımı

Bujinin kirlenmiş olup olmadığını ilk kez 10 işletme saatinden sonra kontrol edin ve temizlenmesi gerektiğinde bakır telli fırça ile temizleyin. Sonra her 50 işletme saatinde bir bujinin bakımını yapın.

- Buji fişini (Şekil 22) döndürerek sökün.
- Bujiyi (Şekil 23) alet ile birlikte gönderilmiş buji anahtarı ile sökün.
- Montaj işlemi sökme işleminin tersi yönünde gerçekleşir.

12.8. Sürüş tahriği kayışının ayarlanması (Şekil 24)

Sürüş tahriği kayışının gerginliği düzenli olarak kontrol

edilecektir, gerektiğinde kayışın ayarı yeniden yapılacaktır. Bunun için çim biçme makinesini en yüksek kesim yüksekliği ayarına ayarlayın. Kontra somununu (Şekil 24/ Poz.A) açın ve kayış gerginliğini ayar civatası ile (Şekil 24/ Poz.B) ayarlayın. Ayar işlemi tamamlandıktan sonra kontra somununu tekrar sıkın.

Bilgi: Ayar civatasını önce sadece 1-2 tur ayarlayın ve arkasından bir sürüş testi yapın ve böylece kayışın aşırı derecede gerilmesini önleyin.

12.9. Onarım

Onarım veya bakım çalışmalarından sonra tüm iş güvenliği parçalarının takılmış olup olmadığını ve bunların mükemmel durumda olup olmadıklarını kontrol edin. Yaralanmaya sebep olacak parçaları üçüncü şahıslar ve çocukların erişemeyeceği yerde saklayın.

Dikkat: Ürün sorumluluğu kanununa göre talimatlara aykırı yapılan onarım çalışmaları veya orijinal parça kullanılmaması veya firmamız tarafından kullanımına izin verilmemiş parçaların kullanılmasından kaynaklanan hasarlardan firmamız herhangi bir sorumluluk üstlenmez. Aynı şekilde uygun şekilde yapılmayan onarım çalışmaları sonucunda meydana gelen hasarlardan da firmamız herhangi bir sorumluluk üstlenmez. Bu çalışmalar için yetkili servis veya uzman bir eleman görevlendirin. Bu durum aynı zamanda aksesuar parçaları için de geçerlidir.

12.10. Çalışma saatleri

Çim biçme makinesi ile sadece iş günlerinde Saat 7.00 – 19.00 arasında çalışılabilir. Farklı şehirlerde farklı olarak uygulanabilen resmi çalışma saatlerini de dikkate alınız.

13. Saklama işlemi için çim biçme makinesinin hazırlanması

İkaz bilgisi: Benzin malzemesini kapalı mekanlarda, ateş yakınında veya sigara içerken boşaltmayın. Benzin gazları patlamaya veya yangına sebep olabilir.

1. Benzin pompası kullanarak yakıt deposu içindeki benzini boşaltın.
2. Motoru çalıştırın ve motor içinde kalan benzin tamamen tüketilinceye kadar motoru çalışmaya bırakın.
3. Her sezon sonunda yağ değiştirme işlemini yapın. Bunun için motordaki kullanılmış yağı boşaltın ve motora yeni motor yağı doldurun.
4. Bujiyi silindir kapağındansökün. Silindir içine

TR

yağdanlık ile yakl. 20 ml yağ doldurun. Çalıştırma ipini yavaşça çekin ve böylece yağın silindiri kaplamasını sağlayın. Bujiyi tekrar yerine takın.

5. Silindir ve motor gövdesinin soğutma kanatlarını temizleyin.
6. Makinenin boyasını korumak için tüm makineyi temizleyin.
7. Çim biçme makinesini iyi havalandırılmış bir yerde saklayın.

14. Transport işlemi için çim biçme makinesinin hazırlanması

1. Benzin pompası kullanarak yakıt deposu içindeki benzini boşaltın (bkz. Madde 13/1)
2. Motoru çalıştırın ve motor içinde kalan benzin tamamen tüketilinceye kadar motoru çalışmaya bırakın.
3. Motor sıcak durumdayken motor yağını boşaltın.
4. Bujî kablosu fişini bujiden sökün.
5. Silindir ve motor gövdesinin soğutma kanatlarını temizleyin.
6. Çalıştırma ipini (Şekil 7) kancadan çıkarın. hızlı sıkma kollarını açın ve üst dümeni aşağıya doğru katlayın (Şekil 4-5). Katlama esnasında tel mekanizmalarının bükülmemesine dikkat edin.
7. Sürtmeyi önlemek için motor, üst ve alt dümen arasına birkaç kat oluklu mukavva koyun.

15. Teknik özellikler

Motor tipi:

Tek silindir, 4 zamanlı motor 135 ccm

Motor gücü: 2,75 kW / 3,75 PS

Çalışma devri: 3100 dev/dak

Yakıt: Kurşunsuz normal benzin

Depo kapasitesi: yakl. 1,3 lt.

Benzin doldurma miktarı: yakl. 1,1 lt.

Motor yağı: yakl. 0,6 lt. / 15W40

Bujî: F6 TC

Elektrot aralığı: 0,5 - 0,6 mm

Kesim yüksekliği ayarı:

merkezi 5 kademeli (32-70 mm)

Kesim genişlii: 460 mm

Ses basınç seviyesi L_{pA} : 76 dB(A)

Ses güç seviyesi L_{WA} : 96 dB(A)

Titreşim a_{hw} : 2,56 m/s²

Ağırlık: 34 kg

16. Yedek parça siparişi

Yedek parça siparişinde aşağıda açıklanan bilgiler verilecektir:

- Cihaz tipi
- Cihazın parça numarası
- Cihazın kod numarası
- İstenilen yedek parçanın yedek parça numarası

Güncel bilgiler ve fiyatlar internette

www.isc-gmbh.info sayfasında açıklanmıştır

17. Arızalar ve giderilmesi

İkaz bilgisi: Herhangi bir ayarlama veya onarım çalışmasını yapmadan önce motoru durdurun ve buji kablosunu sökün.

İkaz bilgisi: Ayarlama veya onarım çalışmasından sonra motor birkaç dakika çalıştığında, egzoz ve diğer parçaların kızgın olduğunu dikkate alın. Bu nedenle yanma nedeniyle oluşacak yaralanmaları önlemek için bu parçalara dokunmayın.

Arıza	Olası sebepleri	Giderilmesi
Motor düzensiz çalışıyor, motorda aşırı derecede titreşim mevcut	- Civatalar gevşek - Bıçak bağlantısı gevşek - Bıçak balans bozukluğu	- Civataları kontrol edin - Bıçak bağlantısını kontrol edin - Bıçakları değiştirin
Motor çalışmıyor	- Fren koluna basılmadı - Gaz kolu ayarı yanlış - Buji arızalı - Yakıt deposu boş - Benzin vanası kapalı	- Fren koluna basın - Ayarı kontrol edin - Bujiyi değiştirin - Yakıt deposunu doldurun - Benzin vanasını açın
Motor düzensiz çalışıyor	- Hava filtresi kirli - Buji kirli	- Hava filtresini temizleyin - Bujiyi temizleyin
Çim kesimi düzensiz	- Bıçak körelmiştir - Kesim yüksekliği çok az - Motor devri çok az	Bıçağı bileyin - Doğru yüksekliğe ayarlayın - Kolu max. konuma ayarlayın
Çim atışı yetersiz	- Motor devri çok az - Kesim yüksekliği çok az - Bıçaklar aşınmıştır - Toplama torbası tıkanıklığı	Gaz kolunu max. konuma ayarlayın - Doğru şekilde ayarlayın - Bıçağı değiştirin - Torbayı boşaltın
Tahrik gücü azalıyor	- Kavrama boşluğu çok büyük	- Kavrama ayarını yapın - Yetkili servise başvurun



Konformitätserklärung

ISC-GmbH · Eschenstraße 6 · D-94405 Landau/Isar

D erklärt folgende Konformität gemäß EU-Richtlinie und Normen für Artikel
GB declares conformity with the EU Directive and standards marked below for the article
F déclare la conformité suivante selon la directive CE et les normes concernant l'article
NL verklaart de volgende conformiteit in overeenstemming met de EU-richtlijn en normen voor het artikel
E declara la siguiente conformidad a tenor de la directiva y normas de la UE para el artículo
P declara a seguinte conformidade de acordo com a directiva CE e normas para o artigo
S förklarar följande överensstämmelse enl. EU-direktiv och standarder för artikeln
FIN ilmoittaa seuraavaa Euroopan unionin direktiivien ja normien mukaista yhdenmukaisuutta tuotteelle
HU erklærer herved følgende samsvar med EU-direktiv og standarder for artikkel
BG заявяляе о соответствии товара следующим директивам и нормам ЕС
HR izjavljuje sljedeću uskladenost s odredbama i normama EU za artikl.
RO declară următoarea conformitate cu linia directoare CE și normele valabile pentru articolul.
TR ürün ile ilgili olarak AB Yönetmelikleri ve Normları gereğince aşağıdaki uygunluk açıklama masını sunar.
GR δηλώνει την ακόλουθη συμφωνία σύμφωνα με την Οδηγία ΕΕ και τα πρότυπα για το προϊόν


I dichiara la seguente conformità secondo la direttiva UE e le norme per l'articolo
GB attesterer følgende overensstemmelse i henhold til EU-direktiv og standarder for produkt
CZ prohlašuje následující shodu podle směrnice EU a norem pro výrobek.
H a következő konformitást jelenti ki a termékerekre vonatkozó EU-irányvonalak és normák szerint
GB pojasnjuje sledečo skladnost po smernici EU in normah za artikel.
PL deklaruje zgodność wymienionego ponizej artykułu z następującymi normami na podstawie dyrektywy WE.
SK vydáva nasledujúce prehlásenie o zhode podľa smernice EU a noriem pre výrobok.
BG декларира следното съответствие съгласно директивите и нормите на ЕС за продукта.
HR заявяляе про відповідність згідно з Директивою ЄС та стандартами, чинними для даного товару
ES deklareerib vastavuse järgnevalele EL direktiivi dele ja normidele
LT deklaruoja atitiktį pagal ES direktyvas ir normas
RS izjavljuje sledeći konformitet u skladu s odredbom EZ i normama za artikl
LV Atbilstības sertifikāts apliecina zemāk minēto preču atbilstību ES direktīvām un standartiem
IS Samræmisýfirlýsing staðfestir eftirfarandi samræmi samkvæmt reglum Evrópubandalagsins og stöðlum fyrir vörur

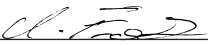
Benzin-Rasenmäher BG-PM 46 S-SE

<input checked="" type="checkbox"/> 98/37/EG	<input type="checkbox"/> 87/404/EWG
<input type="checkbox"/> 2006/95/EG	<input type="checkbox"/> R&TTED 1999/5/EG
<input type="checkbox"/> 97/23/EG	<input checked="" type="checkbox"/> 2000/14/EG_2005/88/EG: $L_{WM} = 92,5 \text{ dB}$; $L_{WA} = 96 \text{ dB}$ $P = 2,75 \text{ kW}$; $\varnothing = 46 \text{ cm}$
<input checked="" type="checkbox"/> 2004/108/EG	<input type="checkbox"/> 95/54/EG:
<input type="checkbox"/> 90/396/EWG	<input checked="" type="checkbox"/> 97/68/EG: e1*97/68SN3-IIA*2004/26*0386*00
<input type="checkbox"/> 89/686/EWG	

EN 836; EN 14982;
TÜV Süd Industrie Service GmbH; KBV VI

Landau/Isar, den 31.07.2007


Weichselgartner
General-Manager


Frank
Product-Management

Art.-Nr.: 34.010.46 I.-Nr.: 01017
Subject to change without notice

Archivierung: 3401045-20-4155050

- Ⓒ Technische Änderungen vorbehalten
- Ⓓ Zastrzega się wprowadzanie zmian technicznych
- Ⓔ Se rezervă dreptul la modificări tehnice.
- Ⓕ Запазва се правото за технически промени
- Ⓖ Ο κατασκευαστής διατηρεί το δικαίωμα τεχνικών αλλαγών
- Ⓣ Teknik değişiklikler olabilir



Ⓓ

Der Nachdruck oder sonstige Vervielfältigung von Dokumentation und Begleitpapieren der Produkte, auch auszugsweise ist nur mit ausdrücklicher Zustimmung der ISC GmbH zulässig.

Ⓔ

Przedruk lub innego rodzaju powielanie dokumentacji wyrobów oraz dokumentów towarzyszących, nawet we fragmentach dopuszczalne jest tylko za wyraźną zgodą firmy ISC GmbH.

Ⓜ

Imprimarea sau multiplicarea documentației și a hârtiilor însoțitoare a produselor, chiar și numai sub formă de extras, este permisă numai cu aprobarea expresă a firmei ISC GmbH.

Ⓔ

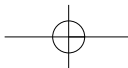
Препечатването или размножаването по друг начин на документация и придружаващи документи на продукти на, дори и като извадка, се допуска само с изричното разрешение на ISC GmbH.

Ⓜ

Η ανατύπωση ή άλλη αναπαραγωγή τεκμηριώσεων και συνοδευτικών φυλλαδίων των προϊόντων της εταιρείας, ακόμη και σε αποσπάσματα, επιτρέπεται μόνο μετά από ρητή έγκριση της εταιρείας ISC GmbH.

Ⓜ

Ürünlerinin dokümantasyonu ve evraklarının kısmen olsa dahi kopyalanması veya başka şekilde çoğaltılması, yalnızca ISC GmbH firmasının özel onayı alınmak şartıyla serbesttir.



PL CERTYFIKAT GWARANCJI

Na opisywane w instrukcji obsługi urządzenie udzielamy 2-letniej gwarancji, na wypadek wadliwości naszego produktu. 2-letni okres gwarancyjny zaczyna obowiązywać w momencie przejścia ryzyka lub przejęcia urządzenia przez klienta.

Warunkiem skorzystania z uprawnień gwarancyjnych jest prawidłowa konserwacja urządzenia, zgodnie z instrukcją obsługi oraz użytkowanie zgodne z przeznaczeniem.

Oczywiście w okresie tych 2 lat przysługują Państwu również uprawnienia gwarancyjne w ramach ustawowej rękojmi.

Gwarancja obowiązuje na terenie Republiki Federalnej Niemiec lub w kraju generalnego przedstawiciela handlowego, jako uzupełnienie obowiązujących lokalnie przepisów ustawowych. Prosimy zwrócić się do odpowiedzialnego pracownika w regionalnym dziale obsługi klienta lub pod podany poniżej adres serwisu technicznego.

RO Certificat de garanție

Stimate clientă, stimat client,

produsele noastre sunt supuse unui control de calitate riguros. Dacă totuși vreodată acest aparat nu va funcționa ireproșabil ne pare foarte rău și vă rugăm să vă adresați la centrul service indicat la finalul acestui certificat de garanție. Bineînțeles că vă stăm și la telefon cu plăcere la dispoziție, la numerele de service menționate mai jos. Pentru revendicarea pretențiilor de garanție trebuie ținut cont de următoarele:

1. Aceste instrucțiuni de garanție reglementează prestațiile de garanție suplimentare. Pretențiile dumneavoastră de garanție legale nu sunt atinse de această garanție. Prestația noastră de garanție este gratuită pentru dumneavoastră.
2. Prestația de garanție se extinde în exclusivitate asupra defectelor care provin din erori de material sau de fabricație și se limitează la remedierea acestor defecte respectiv la schimbarea aparatului. Vă rugăm să țineți cont de faptul că aparatele noastre, în conformitate cu scopul lor de folosire, nu sunt prevăzute pentru intervenții meșteșugărești sau industriale. Din acest motiv nu se va încheia un contract de garanție atunci când aparatul se va folosi în întreprinderi meșteșugărești sau industriale precum și pentru activități similare. De la garanție sunt excluse deasemenea prestațiile pentru deteriorările intervenite pe timpul transportului, deteriorări datorate neluării în considerare a instrucțiunilor de montare sau datorită instalării necompetente, neluării în considerare a instrucțiunilor de folosire (cum ar fi de exemplu racordarea la o tensiune de rețea falsă sau la un curent fals), utilizarea abuzivă sau improprie (cum ar fi suprasolicitarea aparatului sau folosirea uneltelor atașabile sau auxiliarelor neadmiși), neluării în considerare a prescripțiilor referitoare la lucrările de întreținere și siguranță, intrarea corpurilor străine în aparat (cum ar fi nisip, pietre sau praf), recurgerea la violență sau influențe străine (cum ar fi de exemplu deteriorări datorită căderii), precum și datorită uzurii normale, conformă utilizării.

Pretenția de garanție se pierde atunci când s-au efectuat intervenții la aparat.

3. Durata de garanție este de 2 ani și începe din ziua cumpărării aparatului. Pretențiile de garanție se vor revendica în interval de două săptămâni de la data apariției defectului. Este exclusă revendicarea pretenției de garanție după expirarea duratei de garanție. Repararea sau schimbarea aparatului nu duce nici la prelungirea duratei de garanție și nici nu se va fixa o durată de garanție nouă pentru prestația efectuată la acest aparat sau pentru o piesă schimbată la acesta. Acest lucru este valabil și în cazul unui service la fața locului.
4. Pentru revendicarea pretențiilor dumneavoastră de garanție vă rugăm să trimiteți aparatul defect gratuit la adresa menționată mai jos. Anexați bonul de cumpărare în original sau o altă dovadă de cumpărare datată. Vă rugăm să păstrați cu grijă bonul de casă drept dovadă! Vă rugăm să descrieți cât mai amănunțit motivul reclamației. Dacă defectul aparatului este cuprins în prestațiile noastre de garanție, veți primi imediat înapoi aparatul reparat sau un aparat nou.

Bineînțeles că remediem cu plăcere contra cost și defecte la aparate care nu sunt sau nu mai sunt cuprinse în prestațiile de garanție. Pentru aceasta trimiteți va rugăm aparatul la adresa noastră service.

BG ДОКУМЕНТ ЗА ГАРАНЦИЯ

Уважаеми клиенти,

нашите продукти подлежат на строг качествен контрол. В случай, че въпреки това в даден момент този уред не работи безупречно, изказваме съжалението си и Ви молим, да се обърнете към нашата сервизна служба на посочения на тази гаранционна карта адрес. С удоволствие сме на Ваше разположение и по телефона на посочения телефонен номер в сервиза. За предявяването на претенциите по отношение на гаранцията е в сила следното:

1. Тези гаранционни условия уреждат допълнителни гаранционни услуги. Вашите законни права при недостатъци на престацията не биват засегнати от тази гаранция. Нашата гаранционна услуга е безплатна за Вас.
2. Гаранционната услуга се разпростира изключително върху дефекти, които се дължат на дефекти в суровината или производствени дефекти и се ограничава до отстраняване на тези дефекти, респ. до подмяна на уреда. Моля, обърнете внимание на това, че нашите уреди съгласно предназначението не са конструирани за промишлена, занаятчийска или индустриална употреба. Гаранционен договор при това не се сключва, когато уредът се използва в промишлени, занаятчийски или индустриални предприятия, както и при равностойни на тях дейности. От нашата гаранция се изключват също така допълнителни услуги за транспортни щети, щети поради не съблюдаване на упътването за монтажа или въз основа на не прецизна инсталация, не съблюдаване на упътването за употреба (като напр. поради свързване към неподходящо електрическо напрежение или вид ток), груби или неподходящи за целта приложения (като напр. претоварване на уреда или използване на не позволени инструменти за употреба или оборудване), не спазване на разпоредбите за поддръжка и безопасност, навлизане на чужди тела в уреда (като напр. пясък, камъни или прах), употреба на сила или чужди намеси (като напр. щети, получени чрез падане) както и поради обичайното изхабяване при употребата.

Правото за гаранция изтича, когато по уреда вече са били извършени намеси.

3. Гаранционният период е 2 години и започва от датата на покупка на уреда. Гаранционните права трябва да се предявят преди изтичане на гаранционния период в рамките на две седмици, след като сте открили дефекта. Предявяването на гаранционните права след изтичане на гаранционния период е изключено. Поправката или подмяната на уреда не води до удължаване на гаранционния период, както и с тази услуга за уреда или за евентуални монтирани резервни части не започва нов гаранционен период. Това важи също и при използване на сервизни услуги на място.
4. За предявяването на Вашето гаранционно право, моля, изпратете дефектния уред на посочения по-долу адрес без заплащане на пощенска такса. Приложете квитанцията в оригинал или друг удостоверяващ покупката документ с дата. Моля, затова пазете добре касовия бон като доказателство! Моля, опишете ни причината за рекламацията възможно най-точно. Ако дефектът на уреда е включен в нашата гаранционна услуга, веднага ще получите обратно поправен или нов уред.

Разбира се, в замяна на възстановяването на разходите ние с удоволствие отстраняваме също и дефекти по уреда, които не са или вече не са включени в обхвата на гаранцията. За целта, моля, изпратете уреда на нашия адрес в сервиза.

 **ΕΓΓΥΗΣΗ****Αξιότιμη πελάτισσα, αξιότιμε πελάτη,**

Τα προϊόντα μας υπόκεινται σε αυστηρούς ελέγχους ποιότητας. Εάν παρ'όλα αυτά κάποτε δεν λειτουργήσουν άψογα, λυπούμαστε πολύ και σας παρακαλούμε να αποτανθείτε προς το τμήμαμας Εξυπηρέτησης Πελατών, στη διεύθυνση που αναφέρετε σε αυτή την εγγύηση. Ευχαρίστως σας βοηθούμε και τηλεφωνικώς στον αριθμό που αναφέρετε πιο κάτω. Για την κατίσχυση των αξιώσεων εγγύησης ισχύουν τα εξής:

1. Αυτοί οι όροι εγγύησης ρυθμίζουν πρόσθετες παροχές εγγύησης. Από την εγγύηση αυτή δεν θίγονται οι νόμιμες αξιώσεις σας για εγγύηση. Η παροχή της εγγύησής μας είναι για σας δωρεάν.
2. Η εγγύηση καλύπτει αποκλειστικά και μόνο βλάβες που οφείλονται σε ελαττώματα υλικών ή παραγωγής και περιορίζονται στην αποκατάσταση αυτών των ελαττωμάτων ή την αντικατάσταση της συσκευής. Παρακαλούμε να προσέξετε πως οι συσκευές μας δεν προορίζονται για τη βιομηχανία, τη βιοτεχνία και την επαγγελματική χρήση. Για το λόγο αυτό δεν υφίσταται σύμβαση εγγύησης σε περίπτωση χρήσης της συσκευής στη βιομηχανία, βιοτεχνία, για επαγγελματικό ή άλλο παρόμοιο σκοπό. Από την εγγύησή μας αποκλείονται πέραν τούτου αποζημιώσεις για βλάβες μεταφοράς, βλάβες οφειλόμενες σε μη τήρηση της Οδηγίας συναρμολόγησης, ή σε εσφαλμένη εγκατάσταση, μη τήρηση της Οδηγίας χρήσης (π.χ. σύνδεση σε λάθος τάση δικτύου ή είδος ρεύματος), καταχρηστική ή όχι ορθή χρήση (π.χ. υπερφόρτωση ή χρήση μη εγκεκριμένων ανταλλακτικών εργαλείων ή εξαρτημάτων), μη τήρηση των Υποδείξεων συντήρησης και ασφαλείας, είσοδος ξένων αντικειμένων στη συσκευή (όπως π.χ. άμμος ή σκόνη), χρήση βίας ή εξωτερική επίδραση (όπως π.χ. βλάβες από πτώση) καθώς και βλάβες που οφείλονται σε κοινή φθορά.

Η αξίωση εγγύησης εκπίπτει σε περίπτωση που έγιναν ήδη ξένες επεμβάσεις στη συσκευή.

3. Η διάρκεια της εγγύησης ανέρχεται σε 2 έτη και αρχίζει από την ημερομηνία αγοράς της συσκευής. Οι αξιώσεις εγγύησης πρέπει να κατισχυθούν πριν την πάροδο της προθεσμίας της εγγύησης εντός δύο εβδομάδων από την διαπίστωση του ελαττώματος. Αποκλείεται η κατίσχυση αξιώσεων εγγύησης μετά την πάροδο της προθεσμίας της εγγύησης. Η επισκευή ή η αντικατάσταση της συσκευής δεν συνεπάγεται ούτε την επέκταση της διάρκειας της εγγύησης ούτε την έναρξη νέας προθεσμίας εγγύησης για τη συσκευή ή τα ενδεχομένως τοποθετηθέντα εξαρτήματα. Το ίδιο ισχύει και σε περίπτωση σέρβις επί τόπου.
4. Για την κατίσχυση της αξίωσης της εγγύησης σας παρακαλούμε να μας αποστείλετε τη συσκευή, χωρίς επιβάρυνσή μας με ταχυδρομικά τέλη, στην πιο κάτω αναφερόμενη διεύθυνση. Μη ξεχάσετε να επισυνάψετε το πρωτότυπο της απόδειξης αγοράς ή άλλο ισχύον αποδεικτικό αγοράς. Για το λόγο αυτό σας παρακαλούμε να φυλάξετε καλά την απόδειξη του ταμείου! Παρακαλούμε επίσης να μας περιγράψετε την αιτία για την διαμαρτυρία σας όσο πιο αναλυτικά γίνεται. Εάν το ελάττωμα της συσκευής σας καλύπτεται από την εγγύησή μας, είτε θα σας επιστραφεί ταχύτατα η επισκευασμένη συσκευή σας, είτε θα λάβετε μία νέα συσκευή.

Φυσικά επισκευάζουμε ευχαρίστως έναντι αμοιβής και ελαττώματα στη συσκευή σας που δεν καλύπτονται ή δεν καλύπτονται πλέον από την εγγύηση. Για το σκοπό αυτό σας παρακαλούμε να αποστείλετε τη συσκευή σας στη διεύθυνση του τμήματός μας για Εξυπηρέτηση Πελατών.

TR GARANTİ BELGESİ

Sayın Müşterimiz,

Ürünlerimiz üretim esnasında sıkı bir kalite kontrolden geçirilir. Buna rağmen alet veya cihazınız tam doğru şekilde çalışmadığında ve bozulduğunda bu durumdan çok üzgün olduğumuzu belirtir ve bozuk olan aleti/cihazı Garanti Belgesinin alt bölümünde açıklanan Servis Hizmetlerine göndermenizi rica ederiz. Bize ayrıca aşağıda açıklanan Servis telefon numarasından da her zaman ulaşabilirsiniz. Size her konuda memnuniyetle bilgi veririz. Garanti haklarından faydalanmak için aşağıdaki kurallar geçerlidir:

1. Bu Garanti koşulları ek Garanti Hizmetlerini düzenler. Kanuni Garanti Haklarınız bu Garanti düzenlemesinden etkilenmez ve saklı kalır. Garanti kapsamında sunduğumuz hizmetler ücretsizdir.
2. Garanti kapsamına sadece malzeme ve üretim hatasından kaynaklanan eksiklik ve ayıplar dahildir. Bu durumlarda garanti hizmetleri sadece arızanın onarımı veya aletin/cihazın değiştirilmesi ile sınırlıdır. Aletlerimizin ve cihazlarımızın ticari ve endüstriyel kullanım amacı için tasarlanmadığını lütfen dikkate alınız. Bu nedenle aletin/cihazın ticari ve endüstriyel işletmelerde kullanılması veya benzer çalışmalarda çalıştırılması durumunda Garanti Sözleşmesi geçerli değildir. Ayrıca transport hasarları, montaj talimatına veya yönetmeliklere aykırı yapılan montajlardan ve tesisatlardan kaynaklanan hasarlar, kullanma talimatına riayet etmeme nedeniyle oluşan hasarlar (örneğin yanlış bir şebeke gerilimine veya akım türüne bağlama gibi), kullanım amacına veya talimatlara aykırı kullanımdan kaynaklanan hasarlar (örneğin alete/cihaza aşırı yüklenme veya kullanımına izin verilmeyen alet veya aksesuar), bakım ve güvenlik talimatlarına riayet edilmemesinden kaynaklanan hasarlar, aletin/cihazın içine yabancı maddenin girmesi (örneğin kum, taş veya toz), zor kullanma veya harici zorlamalardan kaynaklanan hasarlar (örneğin aşağı düşme nedeniyle oluşan hasar) ve kullanıma bağlı oluşan aşınma gibi durumlar garanti kapsamına dahil değildir.

Alet/cihaz üzerinde herhangi bir çalışma yapıldığında veya müdahalede bulunulduğunda garanti hakkı sona erer.

3. Garanti süresi 2 yıldır ve garanti süresi aletin/cihazın satın alındığı tarihte başlar. Arızayı tespit ettiğinizde garanti hakkından faydalanma talebi, garanti süresi dolmadan iki hafta önce bildirilmelidir. Garanti süresi dolduktan sonra garanti hakkından faydalanma talebinde bulunulamaz. Aletin/cihazın onarılması veya değiştirilmesi garanti süresinin uzamasına yol açmaz ayrıca onarılan alet veya takılan parçalar için yeni bir garanti süresi oluşmaz. Bu aynı zamanda yerinde verilen Servis Hizmetleri için de geçerlidir.
4. Garanti hakkından faydalanmak için arızalı aleti, gönderi ücreti göndericiye ait olmak üzere aşağıda belirtilen adrese postalayın. Satın aldığınız tarihi belirten orijinal fişi veya başka bir belgeyi de alet ile birlikte gönderin. Bu nedenle kasa fişini belgelemek için daima iyice saklayın! Arıza ve şikayet sebebinin mümkün olduğunca doğru şekilde açıklayın. Aletin arızası garanti kapsamına dahil olduğunda size en kısa zamanda onarılmış veya yeni bir alet/cihaz gönderilecektir.

Ayrıca garanti kapsamına dahil olmayan veya garant isüresi dolan arızaları ücreti karşılığında memnuniyetle onarırız. Bunun için aleti/cihazı lütfen Servis adresimize gönderin.

D GARANTIEURKUNDE

Sehr geehrte Kundin, sehr geehrter Kunde,

unsere Produkte unterliegen einer strengen Qualitätskontrolle. Sollte dieses Gerät dennoch einmal nicht einwandfrei funktionieren, bedauern wir dies sehr und bitten Sie, sich an unseren Servicedienst unter der auf dieser Garantiekarte angegebenen Adresse zu wenden. Gern stehen wir Ihnen auch telefonisch über die unten angegebene Servicrufnummer zur Verfügung. Für die Geltendmachung von Garantieansprüchen gilt Folgendes:

1. Diese Garantiebedingungen regeln zusätzliche Garantieleistungen. Ihre gesetzlichen Gewährleistungsansprüche werden von dieser Garantie nicht berührt. Unsere Garantieleistung ist für Sie kostenlos.

2. Die Garantieleistung erstreckt sich ausschließlich auf Mängel, die auf Material- oder Herstellungsfehler zurückzuführen sind und ist auf die Behebung dieser Mängel bzw. den Austausch des Gerätes beschränkt. Bitte beachten Sie, dass unsere Geräte bestimmungsgemäß nicht für den gewerblichen, handwerklichen oder industriellen Einsatz konstruiert wurden. Ein Garantievertrag kommt daher nicht zustande, wenn das Gerät in Gewerbe-, Handwerks- oder Industriebetrieben sowie bei gleichzusetzenden Tätigkeiten eingesetzt wird.

Von unserer Garantie sind ferner Ersatzleistungen für Transportschäden, Schäden durch Nichtbeachtung der Montageanleitung oder aufgrund nicht fachgerechter Installation, Nichtbeachtung der Gebrauchsanleitung (wie durch z.B. Anschluss an eine falsche Netzspannung oder Stromart), missbräuchliche oder unsachgemäße Anwendungen (wie z.B. Überlastung des Gerätes oder Verwendung von nicht zugelassenen Einsatzwerkzeugen oder Zubehör), Nichtbeachtung der Wartungs- und Sicherheitsbestimmungen, Eindringen von Fremdkörpern in das Gerät (wie z.B. Sand, Steine oder Staub), Gewaltanwendung oder Fremdeinwirkungen (wie z. B. Schäden durch Herunterfallen) sowie durch verwendungsgemäßen, üblichen Verschleiß ausgeschlossen.

Der Garantieanspruch erlischt, wenn an dem Gerät bereits Eingriffe vorgenommen wurden.

3. Die Garantiezeit beträgt 2 Jahre und beginnt mit dem Kaufdatum des Gerätes. Garantieansprüche sind vor Ablauf der Garantiezeit innerhalb von zwei Wochen, nachdem Sie den Defekt erkannt haben, geltend zu machen. Die Geltendmachung von Garantieansprüchen nach Ablauf der Garantiezeit ist ausgeschlossen. Die Reparatur oder der Austausch des Gerätes führt weder zu einer Verlängerung der Garantiezeit noch wird eine neue Garantiezeit durch diese Leistung für das Gerät oder für etwaige eingebaute Ersatzteile in Gang gesetzt. Dies gilt auch bei Einsatz eines Vor-Ort-Services.

4. Für die Geltendmachung Ihres Garantieanspruches übersenden Sie bitte das defekte Gerät portofrei an die unten angegebene Adresse. Fügen Sie den Verkaufsbeleg im Original oder einen sonstigen datierten Kaufnachweis bei. Bitte bewahren Sie deshalb den Kassenbon als Nachweis gut auf! Beschreiben Sie uns bitte den Reklamationsgrund möglichst genau. Ist der Defekt des Gerätes von unserer Garantieleistung erfasst, erhalten Sie umgehend ein repariertes oder neues Gerät zurück.

Selbstverständlich beheben wir gegen Erstattung der Kosten auch gerne Defekte am Gerät, die vom Garantieumfang nicht oder nicht mehr erfasst sind. Dazu senden Sie das Gerät bitte an unsere Serviceadresse.

iSC GmbH • Eschenstraße 6 • 94405 Landau/Isar (Deutschland)

Telefon: +49 [0] 180 5 120 509 • Telefax +49 [0] 180 5 835 830 (Anrufrufen: 0,14 Euro/Minute, Festnetz der T-Com)

E-Mail: info@isc-gmbh.info • Internet: www.isc-gmbh.info

1 Service Hotline: 01805 120 509 · www.isc-gmbh.info
 (0,14 € / min, Festnetz T-Com) - Mo-Fr: 8:00-20:00 Uhr

Name:
 2

Retouren-Nr. ISC:

Straße / Nr.:

Telefon:

PLZ

Ort

Mobil:

3 Welcher Fehler ist aufgetreten (genaue Angabe):

Art.-Nr.:

I.-Nr.:

Sehr geehrte Kundin, sehr geehrter Kunde,
 bitte beschreiben Sie uns die von Ihnen festgestellte Fehlfunktion Ihres Gerätes als Grund Ihrer Beanstandung möglichst genau. Dadurch können wir für Sie Ihre Reklamation schneller bearbeiten und Ihnen schneller helfen. Eine zu ungenaue Beschreibung mit Begriffen wie „Gerät funktioniert nicht“ oder „Gerät defekt“ verzögert hingegen die Bearbeitung erheblich.

4 Garantie: JA NEIN Kaufbeleg-Nr. / Datum:

1 Service Hotline kontaktieren oder bei ISC-Webadresse anmelden - es wird Ihnen eine Retourennummer zugeteilt | 2 Ihre Anschrift eintragen | 3 Fehlerbeschreibung und Art.-Nr. und I.-Nr. angeben | 4 Garantiefall JA/NEIN ankreuzen sowie Kaufbeleg-Nr. und Datum angeben und eine Kopie des Kaufbeleges belegen