

 **Original betjeningsvejledning**  
**Kompostkværn**

 **Original-bruksanvisning**  
**Kompostkvarn**

 **Alkuperäiskäyttöohje**  
**Oksasilppuri**

 **Originaalkasutusjuhend**  
**Oksapurustaja**

 **Orģinālā lietošanas instrukcija**  
**Zaru smalcinātājs**

**Einhell**<sup>®</sup>

**3**



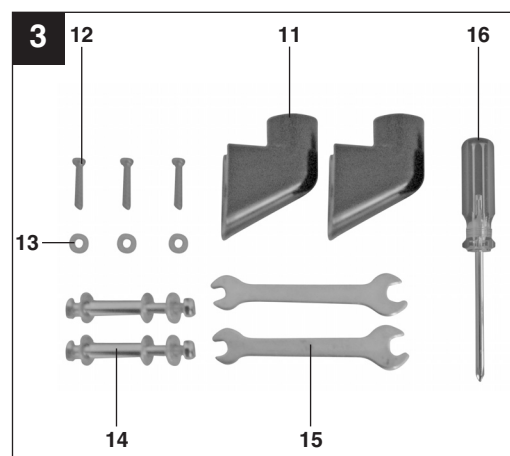
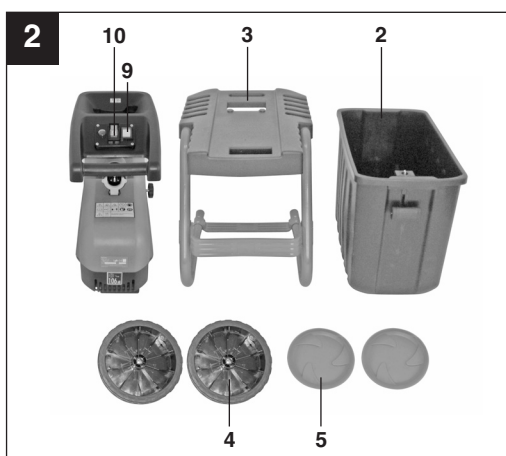
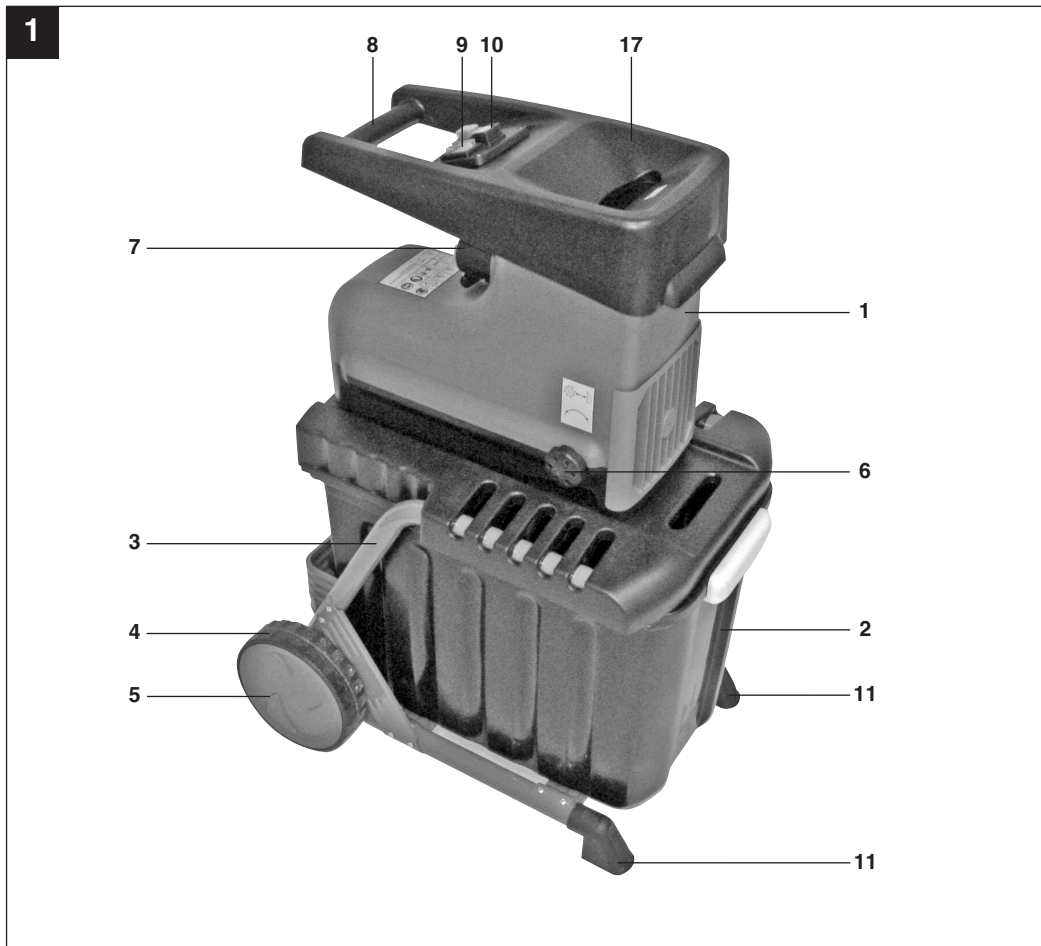
**Art.-Nr.: 34.305.90**

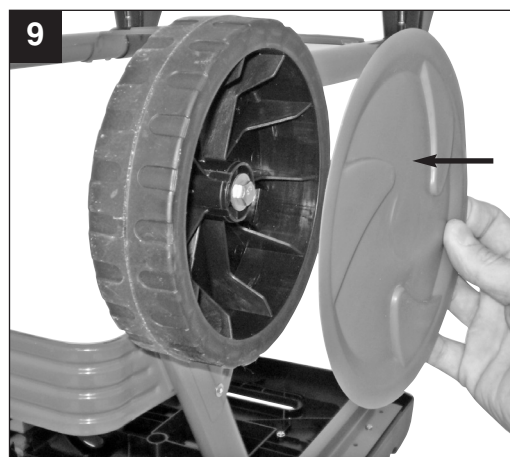
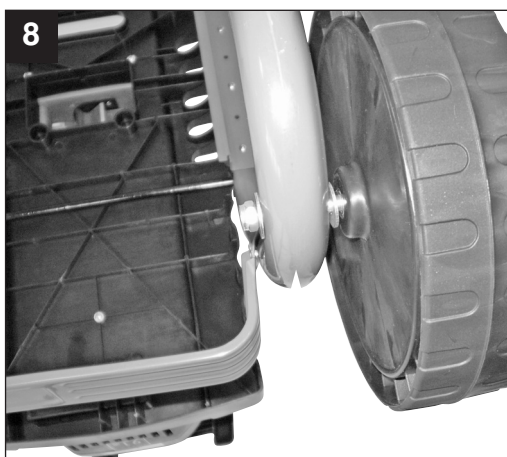
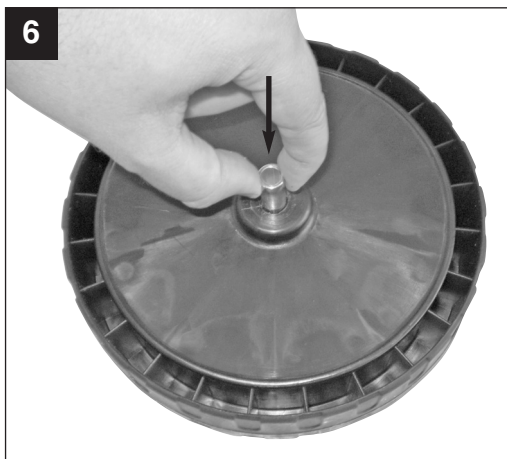
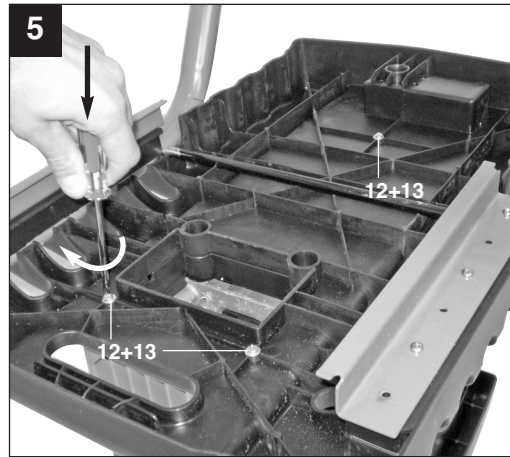
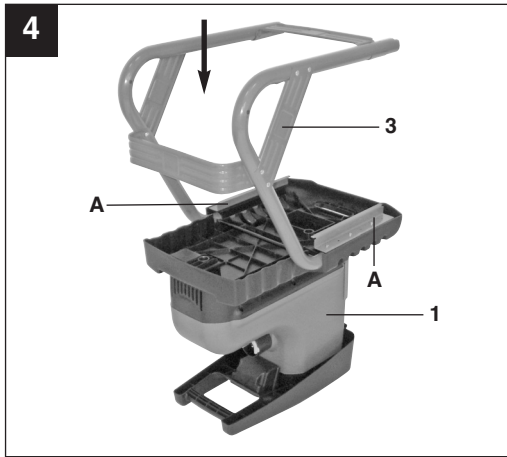
**I.-Nr.: 11011**

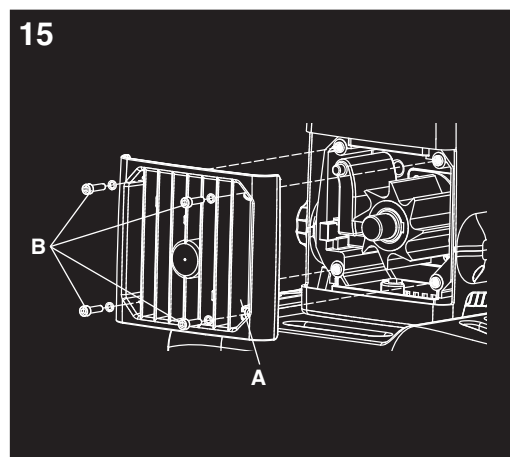
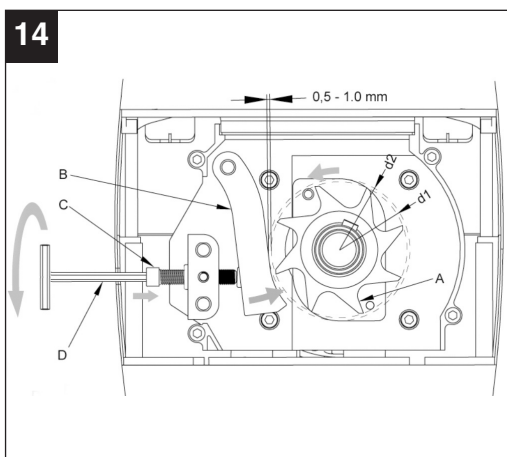
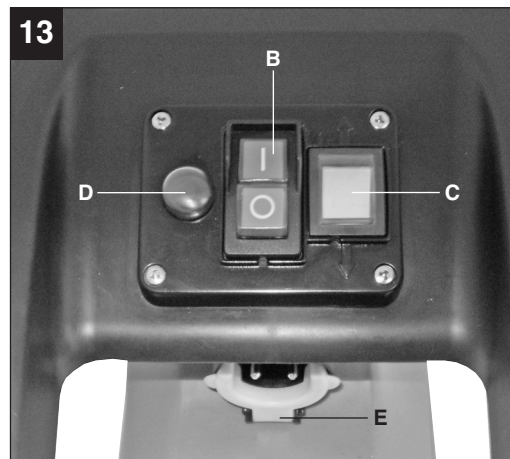
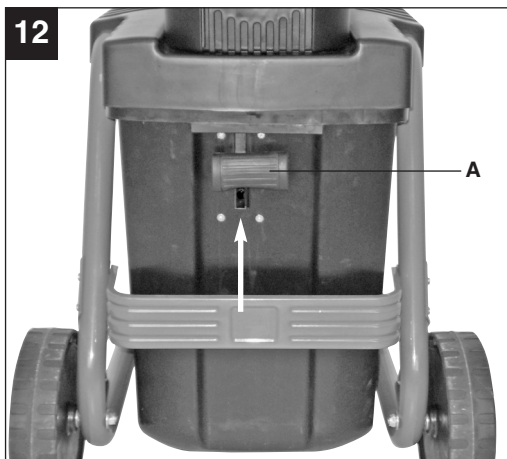
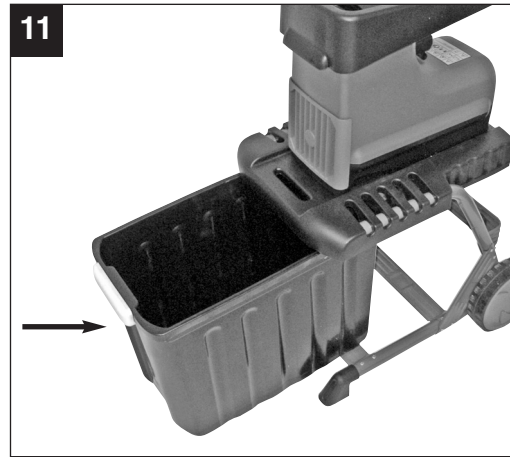
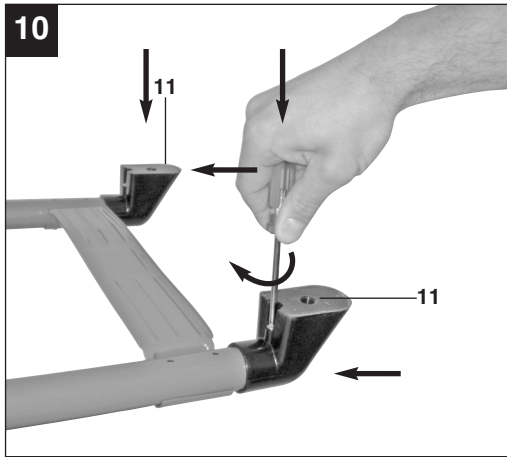
**BG-RS 2540/1 CB**

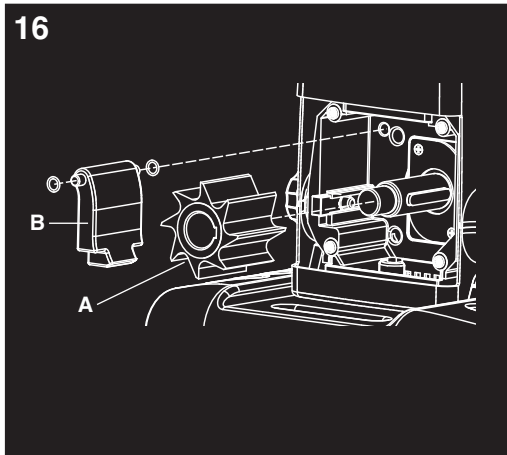


- ⓍⓃ Betjeningsvejledningen og sikkerhedsanvisningerne skal læses, inden maskinen tages i brug. Alle anvisninger skal følges.
- Ⓢ Läs igenom och beakta bruksanvisningen och säkerhetsanvisningarna före användning.
- Ⓜ Lue käyttöohje ja turvallisuusmääräykset ennen käyttöönottoa ja noudata niitä.
- ⓔ Enne kasutuselevõtmist lugege läbi ja järgige kasutusjuhendit ja ohutusjuhiseid.
- Ⓥ Pirms ekspluatācijas sākšanas izlasiet un ievērojiet lietošanas instrukciju un drošības norādījumus.









17

1	2	3	4	5	7	9
					8	
6		<b>Vor Arbeiten am Schneidwerkzeug, Netzstecker ziehen!</b>				

**⚠️ Vigtigt!**

Ved brug af el-værktøj er der visse sikkerhedsforanstaltninger, der skal respekteres for at undgå skader på personer og materiel. Læs derfor betjeningsvejledningen grundigt igennem. Opbevar vejledningen et praktisk sted, så du altid kan tage den frem efter behov. Husk at lade betjeningsvejledningen følge med maskinen, hvis du overdrager den til andre!

Vi fraskriver os ethvert ansvar for skader på personer eller materiel, som måtte opstå som følge af, at anvisningerne i denne betjeningsvejledning, navnlig vedrørende sikkerhed, tilsidesættes.

**1. Sikkerhedsanvisninger**

Relevante sikkerhedsanvisninger finder du i det medfølgende hæfte.

**⚠️ ADVARSEL!**

**Læs alle sikkerhedsanvisninger og øvrige anvisninger.**

Følges anvisningerne, navnlig sikkerhedsanvisningerne, ikke nøje som beskrevet, kan elektrisk stød, brand og/eller svære kvæstelser være følgen.

**Alle sikkerhedsanvisninger og øvrige anvisninger skal gemmes.**

**Oplysningsskiltets betydning (se fig. 17)**

- 1: Vigtigt! Læs betjeningsvejledningen, og følg advarsler og sikkerhedsanvisninger.
- 2: Pas på roterende knive. Hold hænder og fødder borte fra åbninger, når maskinen kører.
- 3: Vigtigt! Personer, som ikke deltager i arbejdet, samt dyr skal holdes borte fra arbejdszonen.
- 4: Vigtigt! Beskyt maskinen mod fugt; må ikke udsættes for regn.
- 5: Vigtigt! Bær sikkerhedsbriller, høreværn, beskyttelseshandsker samt solidt, tætsiddende arbejdstøj!
- 6: Hver gang, inden du begynder arbejder på selve kompostkværnen, f.eks. indstilling, rengøring, osv., skal maskinen slukkes og stikket tages ud af stikkontakten; det samme gælder, hvis netledningen beskadiges.
- 7: Forklaring til sikkerhedsafbryderen på opsamlingsboksen:  
Kontakt i position "Lås i": Opsamlingsboksen er låst fast. Kompostkværnen kan tændes. Kontakt i position "Lås op": Opsamlingsboksen er ikke låst og kan tages ud. Kompostkværnen kan ikke tændes.

- 8: Forklaring til arm til indstilling af modkniv: Ved at dreje højre om mindskes afstanden mellem knivvalse og modkniv. Ved at dreje venstre om øges afstanden mellem knivvalse og modkniv.
- 9: Rotationsomskifter:  
Forklaring af rotationsomskifter: se punkt 6.4

**2. Maskinbeskrivelse og leveringsomfang (fig. 1-3)****2.1 Oversigt over maskinen**

1. Motorenhed
2. Opsamlingsboks til kompostmateriale
3. Understel
4. Hjul
5. Hjulbøsninger
6. Knap til indstilling af modkniv
7. Integreret netstik
8. Transportgreb
9. Rotations-inverter
10. Tænd/Sluk-knap
11. Standfodder (inkl. fastspændingsskrue)
12. 3x skrue til montage af motorenhed
13. 3x spændeskive til montage af motorenhed
14. 2x skruesæt til hjulmontage (inkl. hjulbøsning, spændeskiver og møtrik)
15. 2x gaffelnøgle (NV 10/13)
16. 1x stjerneskruestrækker
17. Påfyldningstragt

**2.2 Pakkens indhold**

- Åbn pakken, og tag forsigtigt maskinen ud af emballagen.
- Fjern emballagematerialet samt emballage-/og transportsikringer (hvis sådanne forefindes).
- Kontroller, at der ikke mangler noget.
- Kontroller maskine og tilbehør for transportskader.
- Opbevar så vidt muligt emballagen indtil garantiperiodens udløb.

**VIGTIGT**

**Maskinen og emballagematerialet er ikke legetøj! Børn må ikke lege med plastikposer, folier og smådele! Fare for indtagelse og kvælning!**

- Original betjeningsvejledning
- Sikkerhedsanvisninger

**DK/N**

### 3. Korrekt anvendelse

El-kompostkvarnen må kun bruges til at knuse organisk haveaffald. Kom biologisk nedbrydeligt materiale, som f.eks. blade, grene, blomsterrester osv. i fødetragten.

Saven må kun anvendes i overensstemmelse med dens tiltænkte formål. Enhver anden form for anvendelse er ikke tilladt. Vi fraskriver os ethvert ansvar for skader, det være sig på personer eller materiel, som måtte opstå som følge af, at maskinen ikke er blevet anvendt korrekt. Ansvaret bæres alene af brugeren/ejeren.

Bemærk, at vore produkter ikke er konstrueret til erhvervsføremåls, håndværksføremåls eller industriel brug. Vi fraskriver os ethvert ansvar, såfremt produktet anvendes i erhvervsføremåls, håndværksføremåls, industrielt eller lignende øjemed.

### 4. Tekniske data

Netspænding:	230-240 V ~ 50 Hz
Effektforbrug:	2500 W (S6-40%) 2000 W (S1)
Omdrejningstal for knivvalse, ubelastet:	40 min <sup>-1</sup>
Grendiameter:	max. 40 mm
Lydtryksniveau L <sub>PA</sub> :	80,9 dB (A)
Usikkerhed K	3 dB (A)
Lydeffektniveau L <sub>WA</sub> :	94 dB (A)
Vægt:	30 kg
Kapslingsklasse:	I

Driftsart S6 40%: Kontinuerlig drift med intermitterende belastning (cyklusvarighed 10 min). For at undgå overophedning af motoren må den køre med den angivne mærkeeffekt i 40% af cyklussens varighed og skal herefter køre videre uden belastning i 60% af cyklussens varighed.

#### Støjudvikling og vibration skal begrænses til et minimum!

- Brug kun intakte og ubeskadigede maskiner.
- Vedligehold og rengør maskinen med jævne mellemrum.
- Tilpas arbejds måden efter maskinen.
- Overbelast ikke maskinen.
- Lad i givet fald maskinen underkaste et eftersyn.
- Sluk maskinen, når den ikke benyttes.
- Bær handsker.

8

#### Tilbageværende risici

**Også selv om du betjener el-værktøjet forskriftsmæssigt, er der stadigvæk nogle risikofaktorer at tage højde for. Følgende farer kan opstå, alt efter el-værktøjets type og konstruktionsmåde:**

1. Lungeskader, såfremt der ikke bæres egnet støvmaske.
2. Høreskader, såfremt der ikke bæres egnet høreværn.
3. Helbredsskader, som følger af hånd-arm-vibration, såfremt værktøjet benyttes over et længere tidsrum eller ikke håndteres og vedligeholdes forskriftsmæssigt.

### 5. Før ibrugtagning

1. Skru motorenheden (fig. 4/ pos.1) sammen med understellet (fig. 4/ pos.3). Brug hertil skruerne (fig. 3/ pos. 12) og spændeskiverne (fig. 5/pos. 13).
2. Sæt hjulene på understellet. En bøsning presses ind i boringen i hvert hjul (fig. 6). Herefter stikkes 1 skrue med spændeskive gennem bøsningen i hvert hjul (fig.7), og hjulene skrues sammen med understellet (fig.8). Læg en spændeskive under før og efter rørstængerne. Pres hjulkapslerne på hjulene (fig. 9).
3. Sæt standerfødderne (fig. 10/ pos. 11) på understellet, som vist på fig. 10.
4. Pres opsamlingsboksen med sikkerhedsafbryder (fig. 12/ pos. A) ind i indtaget som vist på fig. 11. Sørg for, at opsamlingsboksen løber oven over ledeskinne (fig. 4/pos. A).
5. Lås opsamlingsboksen med sikkerhedsafbryder (fig. 12/ pos. A) fast ved at skubbe den op.

### 6. Drift

Bemærk venligst lovmæssige bestemmelser vedrørende støjbeskyttelse, som kan variere fra sted til sted.

#### 6.1 Netttilslutning

Slut maskinen til det indbyggede netstik (fig.13/ pos. E) med en forlængerledning. Se også angivelser i sikkerhedsanvisningerne.

#### 6.2 Tænd/Sluk-knap (fig. 13/pos. B)

- Tryk på den grønne knap for at tænde kompostkvarnen.
- Tryk på den røde knap for at slukke.



**Bemærk:** Kværnen er udstyret med en nulspændingsafbryder. Dette forhindrer, at kværnen starter uforvarende op efter strømafbrydelse.

### 6.3 Sikkerhedsafbryder (fig. 12/ pos. A)

Opsamlingsboksen skal befinde sig i sin position, og sikkerhedsafbryderen skal være blokeret som vist på fig. 12.

### 6.4 Rotations-inverter (Fig. 13/ pos. C)

**Vigtigt! Rotations-inverteren kan kun aktiveres, når kompostkværnen er slukket.**

#### Position “↓”

Materialet trækkes automatisk ind af kniven og findeles.

#### Position “↑”

Kniven drejer modsat rundt, så materiale, der sidder i klemme, frigøres. Når rotations-inverteren er blevet sat i position “↑”, skal du holde den grønne knap på tænd/sluk-knappen inde. Kniven omstilles til modsat omdrejningsretning. Slippes tænd/sluk-knappen, standser kompostkværnen automatisk.

**Vigtigt! Vent altid, indtil kompostkværnen er standset helt, inden den tændes igen.**

**Bemærk:** Motoren starter ikke, når rotations-inverteren er i midterstilling.

Store genstande eller træstykker fjernes ved gentagen aktivering i både skære- og frigørelsesretningen.

### 6.5 Motorbeskyttelsesafbryder (fig. 13 / pos. D)

Overbelastes motoren (f.eks. fordi knivene blokerer), standser kværnen efter et par sekunder. For at beskytte motoren mod beskadigelse afbryder motorbeskyttelsesafbryderen automatisk for strømtilførslen. Vent mindst 1 min., inden du trykker på tilbagesætningsknappen for genstart.

Tryk herefter på tænd/sluk-knappen.

Er kniven blokeret, flytter du rotations-inverteren til venstre i position “↑”, inden du tænder for kompostkværnen igen.

### 6.6 Anvisninger til arbejdet

- Følg alle sikkerhedsanvisninger (vedlagte hæfte).
- Brug arbejdshandsker, sikkerhedsbriller og høreværn.
- Det materiale, der skal hakkes, fyldes i i den side, der har den største åbning i påfyldningstragten (fig. 1/pos. 17).
- Det tilførte materiale trækkes ind automatisk.

**VIGTIGT!** Længere materiale, som rager ud over maskinen, kan svippe frem og tilbage, når det trækkes ind – hold god afstand.

- Pas på ikke at tilføre så meget materiale, at påfyldningstragten stopper til.
- Vissent, fugtigt haveaffald, som har ligget i flere dage, skal findeles skiftevis med grene. Herved undgås det, at materialet sætter sig fast i påfyldningstragten.
- Blød affald (f.eks. køkkenaffald) må ikke kommes i kværnen, men skal komposteres, som det er.
- Løvholdigt, kraftigt forgrenet materiale skal findeles helt igennem, inden der tilføres nyt materiale.
- Udkastningsåbningen må ikke stoppes til af findelt materiale – fare for ophobning.
- Ventilationssprækken må ikke overdækkes.
- Undgå uafbrudt påfyldning af svært materiale eller kraftigt grenværk. Det kan forårsage blokering af knivene.
- Brug en nedstopper eller en haspe til at fjerne blokerede genstande fra trag- eller udkastningsåbningen.

**Bemærk:** Materialet knuses, splintres og overskæres af knivvalse, hvilket er gunstigt for nedbrydningsprocessen under komposteringen.

### 6.7 Tømning af opsamlingsboks

Opsamlingsboksens fyldniveau fremgår af slidserne i siden på afdækningen.

Tøm opsamlingsboksen i god tid for at undgå overopfyldning.

Tømning foretages på følgende måde:

- Sluk for maskinen på tænd/sluk-knappen.
- Frigør opsamlingsboksen ved at presse sikkerhedsafbryderen (fig. 12/ pos. A) ned.
- Tag opsamlingsboksen ud fortil.

### 6.8 Indstilling af modkniv (fig. 14)

Modkniv og knivvalse er justeret optimalt fra fabrikkens side. Kun ved nedslidning kan det være nødvendigt med en efterjustering af modkniven (tænd kompostkværnen). For optimal drift skal afstanden mellem modkniv (pos. B) og fræseværk (pos. A) være ca. 0,50.

Til det befinder der sig en indstillingsanordning på højre side af plasthuset. Drej knoppen mod højre, så skruen (pos. C) bevæger sig mod fræseværket. Efter en halv omdrejning er modkniven kommet 0,50 mm tættere på fræseværket. Kontroller herefter, om kniven skærer som ønsket.

**DK/N**

**VIGTIGT:** Hvis fræseværket berører modkniven, vil der ske efterskæring, og der kan falde små metalspån ud af udkastningsåbningen. Dette er ingen fejl, men skal dog efterjusteres i nødvendigt omfang, da modkniven ellers vil slides for hurtigt.

**Hvis modkniven ikke kan justeres yderligere, har den nået sin slidgrænse og skal skiftes ud.**

Vigtigt: Brug handsker!

Tag dækslet til skæreværket af (fig. 15/pos. A), idet du fjerner de 4 unbrakoskruer (fig. 15/pos. B). Tag nu modkniven (fig. 16/pos. B) ud. Sæt en ny modkniv i (drej indstillingsanordningen mod uret, indtil den nye modkniv igen passer ind i holdeindtaget). Sæt dækslet fast med de 4 unbrakoskruer. Indstil til sidst modkniven rigtigt som beskrevet under pkt. 6.8.

## 7. Udskiftning af nettilslutningsledning

Hvis produktets nettilslutningsledning beskadiges, skal den skiftes ud af producenten eller dennes kundeservice eller af person med lignende kvalifikationer for at undgå fare for personskade.

## 8. Rengøring, vedligeholdelse og reservedelsbestilling

Træk stikket ud af stikkontakten inden vedligeholdelsesarbejde.

### 8.1 Vedligeholdelse og opbevaring

- Rengør apparatet regelmæssigt. Derved sikres funktionsdygtigheden og en lang levetid.
- Ventilationsslidserne skal holdes rene, mens du arbejder.
- Plastlegemet og plastdelene renses med et mildt rengøringsmiddel og en fugtig klud. Anvend ikke aggressive midler eller opløsningsmiddel til rensning!
- Sprøjt aldrig vand på kværnen.
- Undgå, at der kommer vand ind i apparatet.
- Check fra tid til anden, om fastgøringsskrueerne på kørestellet sidder godt til.
- Hvis kompostkværnen ikke skal benyttes over en længere periode, skal den beskyttes mod korrosion med en miljøvenlig olie.
- Maskinen skal opbevares i et tørt rum.
- Maskinen skal opbevares uden for børns rækkevidde

**Rengøring og konservering skal foretages ved sæsonafslutningen.**

**Vigtigt: Brug handsker!**

Tag dækslet til skæreværket af (fig. 15/pos. A), idet du fjerner de 4 unbrakoskruer (fig. 15/pos. B). Nu kan modkniven (fig. 16/pos. B) og knivvalsen (fig. 16/pos. A) tages ud. Rengør skærerummet, modkniven og knivakslen, og smør dem med et tyndt lag planteolie, inden du samler det hele igen i omvendt rækkefølge. Ved sæsonstart skal modkniven indstilles korrekt som beskrevet under pkt. 6.8.

### 8.2 Reservedelsbestilling:

Ved bestilling af reservedele skal følgende oplyses:

- Savens type.
  - Savens artikelnummer.
  - Savens identifikationsnummer.
  - Nummeret på den nødvendige reservedel.
- Aktuelle priser og øvrige oplysninger finder du på internetadressen [www.isc-gmbh.info](http://www.isc-gmbh.info)

## 9. Bortskaffelse og genanvendelse

Maskinen er pakket ind for at undgå transportskader. Emballagen består af råmaterialer og kan således genanvendes eller indleveres på genbrugsstation. Maskinen og dens tilbehør består af forskellige materialer, f.eks. metal og plast. Defekte komponenter skal kasseres ifølge miljøforskrifterne og må ikke smides ud som almindeligt husholdningsaffald. Hvis du er i tvivl: Spørg din forhandler, eller forhør dig hos din kommune!

**10. Fejlsøgning**

Fejl	Årsag	Afhjælpning
Motoren kører ikke.	<p>Strømafbrydelse.</p> <p>Motorbeskyttelsen har reageret</p> <p>Sikkerhedsafbryderen giver ingen kontakt</p> <p>Rotations-inverteren står i midterstilling</p>	<p>Kontroller netledningen, stikket og sikringen.</p> <p>Tryk på Reset-knappen (se punkt 6.5)</p> <p>Sæt opsamlingsboksen rigtigt i, og skub sikkerhedsafbryderen op, indtil den går i indgreb</p> <p>Indstil omløbsretningen på rotations-inverteren</p>
Materialet trækkes ikke ind.	<p>Fræseværket kører baglæns.</p> <p>Materialeophobning i påfyldningstragten.</p> <p>Fræseværket er blokeret.</p>	<p>Skift drejeretning.</p> <p>Skift drejeretning, og træk materialet ud af påfyldningstragten. Tykke grene føres i igen, således at kniven ikke med det samme griber fat i de samme indhak.</p> <p>Skift drejeretning. Kniven frigiver det fastklemt materiale.</p>
Materialet kværnes ikke ordentligt.	Modkniven er indstillet forkert.	Indstil modkniven. Se kapitel 6.8.

**S****⚠ Obs!**

Innan produkten kan användas måste särskilda säkerhetsanvisningar beaktas för att förhindra olyckor och skador. Läs därför noggrant igenom denna bruksanvisning. Förvara den på ett säkert ställe så att du alltid kan hitta önskad information. Om produkten ska överlåtas till andra personer måste även denna bruksanvisning medfölja. Vi övertar inget ansvar för olyckor eller skador som har uppstått om denna bruksanvisning eller säkerhetsanvisningarna åsidosätts.

**1. Säkerhetsanvisningar**

Gällande säkerhetsanvisningar finns i det bifogade häftet.

**⚠ WARNING!****Läs alla säkerhetsanvisningar och instruktioner.**

Försummelse vid iakttagandet av säkerhetsanvisningarna och instruktionerna kan förorsaka elstöt, brand och/eller svåra skador.

**Förvara alla säkerhetsanvisningar och instruktioner för framtiden.****Förklaring av skylten på maskinen (se bild 15)**

- 1: Obs! Läs igenom bruksanvisningen och följ varnings- och säkerhetsanvisningarna.
- 2: Varning för roterande knivar. För inte in händer eller fötter i öppningarna medan maskinen är igång.
- 3: Obs! Se till att inga obehöriga personer samt djur finns inom farozonen.
- 4: Obs! Skydda maskinen mot fukt och utsätt den inte för regn.
- 5: Obs! Medan du utför arbetet måste du tvunget använda skyddsglasögon, hörselskydd, skyddshandskar samt kraftiga arbetskläder!
- 6: Före alla slags arbetsuppgifter på kompostkvarnen, t ex inställning eller rengöring, samt vid skador på nätkabeln, måste strömbrytaren ställas på FRÅN och stickkontakten dras ut ur stickuttaget.
- 7: Förklaring av säkerhetsbrytaren på uppsamlaren: Brytare i läge "Stängt lås": Uppsamlaren är spärrad. Kompostkvarnen kan slås på. Brytare i läge "Öppet lås": Uppsamlaren är inte spärrad och kan tas av. Kompostkvarnen kan inte slås på.
- 8: Förklaring av spaken för inställning av motkniven: När spaken vrids åt höger minskar avståndet mellan knivvals och motkniv. När spaken vrids åt vänster höjs avståndet mellan knivvals och motkniv.

- 9: Omkopplare för rotationsriktning: Funktionen för denna omkopplare förklaras under punkt 6.4.

**2. Beskrivning av maskinen och leveransomfattning (bild 1-3)****2.1 Beskrivning av maskinen**

1. Motorenhet
2. Uppsamlare
3. Underställ
4. Hjul
5. Navkapslar
6. Knopp för inställning av motkniven
7. Integrerad stickkontakt
8. Transporthandtag
9. Omkopplare för rotationsriktning
10. Strömbrytare
11. Stöd (inkl. fästskruv)
12. 3 st skruvar för montering av motorenhet
13. 3 st mellanläggsbrickor för montering av motorenhet
14. 2 st skruvsatser för hjulmontering (inkl. hjulhylsa, mellanläggsbrickor och mutter)
15. 2 st gaffelnucklar (strl. 10/13)
16. 1 st krysskrumvejsel
17. Matningstratt

**2.2 Leveransomfattning**

- Öppna förpackningen och ta försiktigt ut produkten ur förpackningen.
- Ta bort förpackningsmaterialet samt förpacknings- och transportsäkringar (om förhanden).
- Kontrollera att leveransen är komplett.
- Kontrollera om produkten eller tillbehörsdelarna har skadats i transporten.
- Spara om möjligt på förpackningen tills garantitiden har gått ut.

**WARNING!**

**Produkten och förpackningsmaterialet är ingen leksak! Barn får inte leka med plastpåsar, folie eller smådelar! Risk för att barn sväljer delar och kvävs!**

- Original-bruksanvisning
- Säkerhetsanvisningar

### 3. Ändamålsenlig användning

Den elektriska kompostkvarnen är endast avsedd för finfördelning av organiskt trädgårdsavfall. Mata in biologiskt nedbrytbart material, t ex löv, grenar eller avfall från blommor, i matningstratten.

Maskinen får endast användas till sitt avsedda ändamål. Användningar som sträcker sig utöver detta användningsområde är ej ändamålsenliga. För materialskador eller personsador som resulterar av sådan användning ansvarar användaren/operatören själv. Tillverkaren påtar sig inget ansvar.

Tänk på att våra produkter endast får användas till ändamålsenligt syfte och inte har konstruerats för yrkesmässig, hantverksmässig eller industriell användning. Vi ger därför ingen garanti om produkten ska användas inom yrkesmässiga, hantverksmässiga eller industriella verksamheter eller vid liknande aktiviteter.

### 4. Tekniska data

Nätspänning:	230-240 V ~ 50 Hz
Upptagen effekt:	2500 W (S6-40%)
	2000 W (S1)
Knivvalsens tomgångsvarvtal	40 min <sup>-1</sup>
Grenarnas diameter:	max. 40 mm
Ljudtrycksnivå L <sub>pA</sub> :	80,9 dB (A)
Osäkerhet K	3 dB (A)
Ljudeffektnivå L <sub>WA</sub> :	94 dB (A)
Vikt:	30 kg
Skyddsklass:	I

Driftslag S6 40%: Kontinuerlig drift med intermittert belastning (arbetscykel 10 min). För att undvika att motorn värms upp till otillåtet höga temperaturer, får motorn köra med angiven nominell effekt 40 % av arbetscykeln, och därefter 60 % av arbetscykeln utan belastning.

#### Begränsa uppkomsten av buller och vibration till ett minimum!

- Använd endast intakta maskiner.
- Underhåll och rengör maskinen regelbundet.
- Anpassa ditt arbetssätt till maskinen.
- Överbelasta inte maskinen.
- Lämna in maskinen för översyn vid behov.
- Slå ifrån maskinen om den inte används.
- Bär handskar.

#### Kvarstående risker

**Kvarstående risker föreligger alltid även om detta elverktyg används enligt föreskrift. Följande risker kan uppstå på grund av elverktygets konstruktion och utförande:**

1. Lungskador om ingen lämplig dammfiltermask används.
2. Hörselskador om inget lämpligt hörselskydd används.
3. Hålsoskador som uppstår av hand- och armvibrationer om maskinen används under längre tid eller om det inte hanteras och underhålls enligt föreskrift.

### 5. Innan du använder maskinen

1. Skruva fast motorenheten (bild 4 / pos.1) på understället (bild 4 / pos.3). Använd skruvarna (bild 3 / pos. 12) och mellanläggsbrickorna (bild 5 / pos. 13).
2. Montera hjulen på understället. Skjut in en hylsa i hålet i varje hjul (bild 6). Sätt sedan in 1 st skruv inkl. mellanläggsbricka i hylsan (bild 7) och skruva fast hjulen på understället (bild 8). Lägg in en mellanläggsbricka framför och en bakom röret. Tryck navkapslarna på hjulen (bild 9).
3. Montera stöden (bild 10 / pos. 11) på understället enligt beskrivningen i bild 10.
4. Skjut in uppsamlaren inkl. säkerhetsbrytaren (bild 12 / pos. A) i fästet enligt beskrivningen i bild 11. Se till att uppsamlaren löper ovanför styrskenorna (bild 4 / pos. A).
5. Spärra uppsamlaren inkl. säkerhetsbrytaren (bild 12 / pos. A) genom att skjuta den uppåt.

### 6. Användning

Beakta de lokala bullerbestämmelserna medan du använder maskinen. Dessa kan avvika mellan olika orter.

#### 6.1 Nätanslutning

Anslut maskinen med en förlängningskabel som ansluts till den integrerade stickkontakten (bild 13 / pos. E). Beakta även instruktionerna i säkerhetsanvisningarna.

#### 6.2 Strömbrytare (bild 13 / pos. B)

- Tryck på den gröna knappen för att slå på kompostkvarnen.
- Tryck på den röda knappen för att slå ifrån.

**S**

**Obs!** Maskinen är utrustad med en nollspänningsbrytare. Denna ska förhindra att maskinen startas upp av misstag efter ett strömavbrott.

**6.3 Säkerhetsbrytare (bild 12 / pos. A)**

Före användning måste uppsamlaren befinna sig i avsett läge och säkerhetsbrytaren vara spärrad enligt beskrivningen i bild 12.

**6.4 Omkopplare för rotationsriktning (bild 13 / pos. C)**

**Obs! Denna omkopplare kan endast aktiveras om kompostkvarnen först har slagits ifrån.**

**Läge “↓”**

Materialet som dras in automatiskt av kniven finfördelas därefter.

**Läge “↑”**

Kniven roterar i omvänd rotationsriktning vilket innebär att material som klämts fast kan lossna. Efter att omkopplaren för rotationsriktningen har ställts i läge “↑”, håll strömbrytarens gröna knapp intryckt. Kniven kommer att skifta till den omvända rotationsriktningen. Om du släpper strömbrytaren kommer kompostkvarnen att stanna automatiskt.

**Obs! Vänta alltid tills kompostkvarnen har stannat helt, innan du slår på den igen.**

**Obs!** Om omkopplaren för rotationsriktningen står i mitten kan motorn inte starta.

Större föremål eller virkesbitar kan tas ut om såväl finfördelnings- och frigöringsriktningen kopplas in omväxlande.

**6.5 Motorbrytare (bild 13 / pos. D)**

Om en överbelastning uppstår, t ex om knivarna blockeras, kommer maskinen att stanna inom ett par sekunder. För att skydda motorn mot skador, kopplar motorbrytaren automatiskt ifrån strömförsörjningen. Vänta i minst 1 minut innan du trycker in återställningsknappen för omstart.

Tryck därefter på strömbrytaren.

Om kniven är blockerad, koppla omkopplaren för rotationsriktningen åt vänster till läge “↑” innan du slår på kompostkvarnen igen.

**6.6 Arbetsanvisningar**

- Beakta säkerhetsanvisningarna (i bifogat häfte).
- Bär arbetshandskar, skyddsglasögon och hörselskydd.
- Fyll på materialet som ska finfördelas på den sidan av matningstratten med den stora öppningen (bild 1/pos. 17).
- Material som du har matat in dras in automatiskt. **VARNING!** Om längre material dras in i maskinen finns det risk för att det slår som en piska - håll tillräckligt säkerhetsavstånd.
- Mata endast in så mycket material så att påfyllningstratten inte täpps till.
- Visset och fuktigt trädgårdsavfall som har legat flera dagar måste köras omväxlande med grenar. Därigenom kan du undvika att materialet fastnar i påfyllningstratten.
- Mjuka avfall (t ex köksavfall) får inte köras i kompostkvarnen utan ska läggas direkt på komposten.
- Finfördela grenar med många kvistar och mycket löv komplett innan du matar in mer material.
- Utkastningsöppningen får inte täppas till av finfördelat material - risk för blockering.
- Ventilationsöppningarna får inte vara övertäckta.
- Undvik att kontinuerligt mata in kompakt material eller kraftiga grenar. Detta kan leda till att knivarna blockeras.
- Använd en nedmatare eller en krok för att ta bort blockerade föremål från tratt- eller utkastningsöppningen.

**Obs!** Materialet kläms in, defibreras och skärs ned av knivvalsen, vilket är fördelaktigt för sönderdelningsprocessen vid komposteringen.

**6.7 Tömma uppsamlaren**

Skårorna i skyddet visar hur mycket material som finns i uppsamlaren. Töm uppsamlaren i tid för att förhindra att den överfylls.

Gör på följande sätt för att tömma uppsamlaren:

- Slå ifrån maskinen med strömbrytaren.
- Regla upp uppsamlaren. Skjut säkerhetsbrytaren (bild 12 / pos. A) nedåt.
- Ta av uppsamlaren framåt.

**6.8 Ställa in motkniven (bild 14)**

Motkniven och knivvalsen är optimalt justerade vid leverans från fabrik. Endast vid slitage måste motkniven justeras in i efterhand. Slå på maskinen för att genomföra denna efterjustering. För optimal drift måste avståndet mellan motkniven (pos. B) och skärkniven (pos. A) uppgå till ca 0,50 mm. På höger sida av plastkåpan finns en passande

inställningsanordning. Vrid knoppen åt höger så att skruven (pos. c) flyttas mot skärkniven. Efter ett halvt varv har motkniven flyttats 0,50 mm närmare skärkniven. Kontrollera efter inställningen att kniven skär sönder materialet på avsett vis.

**WARNING!** Om skärkniven rör vid motkniven kommer denna kniv att skäras ned och små metallspån att falla ut ur utkastningsöppningen. Detta är inget fel, men tänk ändå på att efterjusteringen måste resultera i ett visst avstånd eftersom motkniven annars slits ned i förtid.

**Om motkniven inte längre kan flyttas närmare, har den nått sin slitagegräns och måste därför bytas ut.**

Obs! Använd handskar!

Ta av locket från skärverket (bild 15/pos. A) genom att ta av de 4 st insexskruvarna (bild 15/pos. B). Därefter kan motkniven (bild 16/pos. B) tas ut. Sätt in en ny motkniv (vrid inställningsanordningen motsols tills den nya motkniven passar in i fästet). Montera tillbaka locket med 4 st insexskruvar. Ställ därefter in motkniven enligt beskrivningen under punkt 6.8.

## 7. Byta ut nätkabeln

Om nätkabeln till denna produkt har skadats måste den bytas ut av tillverkaren, kundtjänst eller av en annan person med liknande behörighet eftersom det annars finns risk för personskador.

## 8. Rengöring, Underhåll och reservdelsbeställning

Dra alltid ut stickkontakten inför alla rengöringsarbeten.

### 8.1 Underhåll och förvaring

- Rengör maskinen i regelbundna intervaller. Därigenom kan du vara säker på att maskinen fungerar bra under lång tid framöver.
- Håll ventilationsöppningarna rena medan du använder maskinen.
- Plastkåpan och de övriga plastdelarna kan rengöras med ett mildt hushållsrengöringsmedel och en fuktig tygduk. Maskinen får inte rengöras med aggressiva medel eller lösningsmedel.
- Spruta aldrig av kompostkvarnen med vatten.
- Vatten får under inga omständigheter tränga in i maskinen.
- Kontrollera då och då att monteringskruvarna i transportstativet är åtdragna.

- Om du inte ska använda kompostkvarnen under längre tid, smörj in den med miljövänlig olja som skydd mot korrosion.
- Förvara maskinen i ett torrt utrymme.
- Förvara maskinen utom räckhåll för barn.

**Maskinen ska rengöras och konserveras i slutet av säsongen.**

**Obs! Använd handskar!**

Ta av locket från skärverket (bild 15/pos. A) genom att ta av de 4 st insexskruvarna (bild 15/pos. B). Nu kan motkniven (bild 16/pos. B) och knivvalsens (bild 16/pos. A) tas ut. Rengör skärutrymmet, motkniven och knivvalsens, och stryk sedan in dem med ett tunt skikt vegetabilisk olja. Montera samma alla delar i omvänd följd. I början av den nya säsongen måste motkniven ställas in på nytt enligt beskrivningen under punkt 6.8.

### 8.2 Reservdelsbeställning

Lämna följande uppgifter vid beställning av reservdelar:

- Maskintyp
  - Maskinens artikel-nr.
  - Maskinens ident-nr.
  - Reservdelsnummer för erforderlig reservdel
- Aktuella priser och ytterligare information finns på [www.isc-gmbh.info](http://www.isc-gmbh.info)

## 9. Skrotning och återvinning

Produkten ligger i en förpackning som fungerar som skydd mot transportskador. Denna förpackning består av olika material som kan återvinnas. Lämna in förpackningen till ett samlingsställe för återvinning.

Produkten och tillbehören består av olika material som t ex metaller och plaster. Lämna in defekta komponenter till ett godkänt samlingsställe i din kommun. Hör efter med din kommun eller med försäljaren i din specialbutik.

**S****10. Felsökning**

Störning	Orsak	Åtgärder
Motorn kör ej	<p>Strömavbrott</p> <p>Motorbrytaren har löst ut.</p> <p>Säkerhetsbrytaren ger ingen kontakt.</p> <p>Omkopplaren för rotationsriktningen står i mittläget.</p>	<p>Kontrollera nätkabeln, stickkontakten och säkringen.</p> <p>Tryck in reset-knappen (se punkt 6.5.).</p> <p>Sätt in upptagningslådan rätt och skjut sedan säkerhetsbrytaren uppåt tills den snäpper in.</p> <p>Ställ in rotationsriktningen med omkopplaren.</p>
Material som ska finfördelas dras inte in	<p>Skärkniven roterar bakåt</p> <p>Materialblockering i matningstratten</p> <p>Skärkniven är blockerad</p>	<p>Skifta på rotationsriktningen.</p> <p>Skifta på rotationsriktningen och dra ut materialet ur matningstratten. Mata in tjocka grenar på nytt så att kniven inte genast griper tag i hacken som finns i materialet.</p> <p>Skifta på rotationsriktningen. Knivarna släpper det fastklämda materialet.</p>
Materialet finfördelas inte i tillräcklig mån	Motkniven har ställts in felaktigt	Ställ in motkniven. Se kapitel 6.8



**⚠ Huomio!**

Sähkölaitteita käytettäessä tulee noudattaa tiettyjä turvallisuusvaroitointia tapaturmien ja vaurioiden välttämiseksi. Lue sen vuoksi tämä käyttöohje huolellisesti läpi. Säilytä se hyvin, jotta siinä olevat tiedot ovat myöhemminkin milloin vain käytettävissäsi. Jos luovutat laitteen muille henkilöille, anna heille myös tämä käyttöohje laitteen mukana.

Emme ota mitään vastuuta tapaturmista tai vaurioista, jotka ovat aiheutuneet tämän käyttöohjeen tai turvallisuusohjeiden noudattamisen laiminlyönnistä.

**1. Turvallisuusmääräykset**

Laitetta koskevat turvallisuusmääräykset löydät oheistetusta vihkosesta.

**⚠ VAROITUS!**

**Lue kaikki turvallisuusmääräykset ja ohjeet.**

Jos turvallisuusmääräyksiä tai muita ohjeita ei noudateta, saattaa tästä aiheutua sähköiskuja, tulipaloja ja/tai vaikeita vammoja.

**Säilytä kaikki turvallisuusmääräykset ja ohjeet myöhempää tarvetta varten.**

**Laitteessa olevan viitekilven (katso kuvaa 17) selitys**

- Huomio! Lue käyttöohje ja noudata varoituksia ja turvallisuusmääräyksiä.
- Varo pyöriä teriä. Älä pidä käsiä tai jalkoja aukoissa koneen käydessä.
- Huomio! Pidä asiattomat henkilöt sekä eläimet poissa vaara-alueelta.
- Huomio! Suojaa laite kosteudelta äläkä jätä sitä sateeseen.
- Huomio! Käytä työskennellessäsi periaatteellisesti aina suojalaseja, kuulosuojuksia, suojakäsineitä ja lujaa työpukua!
- Ennen kaikkia silppuriin tehtäviä toimia kuten säätöä, puhdistusta jne. tai jos verkkojohto on vahingoittunut, käännä katkaisin POIS-asentoon ja vedä pistoke pistorasiasta pois.
- Keräyslaatikon turvakytkimen toimintaselostus: Kytin asennossa "Lukko kiinni": Silpuneräyslaatikko on lukittu. Silppurin voi käynnistää. Kytin asennossa "Lukko auki": Silpuneräyslaatikkoa ei ole lukittu paikalleen ja sen voi ottaa pois. Silppuria ei voi käynnistää.
- Vastaterän säätövivun toimintaselostus: Kääntämällä myötäpäivään vähennetään terätelan välimatkaa vastaterään. Kääntö vastapäivään lisää terätelan välimatkaa vastaterään.

- Kiertosuuntakytkin: Kiertosuuntakytkimen selostuksen löydät kohdasta 6.4

**2. Laitteen kuvaus ja toimituksen laajuus (kuvat 1-3)****2.1 Laitteen kuvaus**

- Moottoriyksikkö
- Silpuneräyslaatikko
- Alustateline
- Pyörät
- Pölykapselit
- Vastaterän säätönuppi
- Integroitu verkkopistoke
- Työntökahva
- Kiertosuunnan vaihtokytkin
- Päälle-/pois-katkaisin
- Jalat (mukana kiinnitysruuvi)
- 3 ruuvia moottoriyksikön asennukseen
- 3 aluslevyä moottoriyksikön asennukseen
- 2 ruuvisarjaa pyörien asennukseen (mukana pyöräholkki, välilevyt ja mutterit)
- 2 kiintoavainta (koot 10/13)
- 1 ristikantaruuviavain
- Täyttösuppilo

**2.2 Toimituksen laajuus**

- Avaa pakkaus ja ota laite varovasti pakkauksesta.
- Poista pakkausmateriaalit sekä pakkaus- ja kuljetusvarmistukset (mikäli käytetty).
- Tarkasta, onko toimitus täysilukuinen.
- Tarkasta, onko laitteessa ja varusteissa kuljetusvaurioita.
- Säilytä pakkaus, mikäli mahdollista, takuuajan loppuun saakka.

**HUOMIO**

**Laite ja pakkausmateriaalit eivät ole lasten leikkikaluja! Lapset eivät saa leikkiä muovipusseilla, kelmuilla tai pienillä osilla! Niistä uhkaa nielaisu- ja tukehtumisvaara!**

- Alkuperäiskäyttöohje
- Turvallisuusmääräykset

**3. Määräysten mukainen käyttö**

Sähkökäyttöinen puutarhasilppuri on tarkoitettu vain orgaanisten puutarhajätteiden silppuamiseen. Syötä biologisesti hajoava materiaali, kuten esim. lehdet, oksat, kukkien jäännökset jne. syöttösuppiloon .

**FIN**

Konetta saa käyttää ainoastaan sille määrättyyn tarkoitukseen. Kaikkinainen tämän ylittävä käyttö ei ole määräysten mukaista. Kaikista tästä aiheutuvista vahingoista tai loukkaantumisista on vastuussa laitteen omistaja/käyttäjä eikä suinkaan sen valmistaja.

Ole hyvä ja ota huomioon, että laitteitamme ei ole suunniteltu ja valmistettu käytettäväksi pienteollisuus- tai teollisuustarkoituksiin. Emme siksi ota mitään vastuuta vaurioista, jos laitetta käytetään pienteollisuus-, käsityöläis- tai teollisuustyöpaikoilla tai näihin verrattavissa olevissa toiminna.

**4. Tekniset tiedot**

Verkköjännite:	230-240 V ~ 50 Hz
Virranotto:	2500 wattia (käyttöaste S6-40%)
	2000 W (S1)
Terätelan joutokäyntikierrosluku	40 min <sup>-1</sup>
Oksien läpimitta:	kork. 40 mm
Äänen painetaso L <sub>PA</sub> :	80,9 dB (A)
Mittausvirhe K	3 dB (A)
Äänen tehotaso L <sub>WA</sub> :	94 dB (A)
Paino:	30 kg
Suojaluokka:	I

Käyttötapa S6 40%: Jatkuva käyttö kuormitustauoilla (käyntiaika 10 minuuttia). Jotta moottori ei kuumene liikaa, saa moottoria käyttää 40% käyntiajasta annetulla nimellisteholla ja sen jälkeen sitä tulee käyttää edelleen 60% käyntiajasta ilman räsitusta.

**Rajoita melunpäästöt ja värinä mahdollisimman vähäisiksi!**

- Käytä ainoastaan moitteettomia laitteita.
- Huolla ja puhdista laite säännöllisesti.
- Sovita työskentelytapasi laitteen mukaiseksi.
- Älä ylikuormita laitetta.
- Tarkastuta laite aina tarvittaessa.
- Sammuta laite, kun sitä ei käytetä.
- Käytä suojakäsineitä.

**Jäämääriskit**

**Silloinkin, kun käytät tätä sähkötyökalua määräysten mukaisesti, jää jäljelle aina tietty jäämääriskit. Tämän sähkötyökalun rakenteesta ja mallista riippuen saattaa esiintyä seuraavia vaaroja:**

1. keuhkovaurioita, ellei käytetä sopivaa pölysuojanaamaria.

2. kuulovaurioita, ellei käytetä soveliaita kuulosuojaimia.
3. terveydellisiä haittoja, jotka aiheutuvat käden-käsivarren värinästä, jos laitetta käytetään pitemmän aikaa tai sitä ei käsitellä ja huolleta määräysten mukaisesti.

**5. Ennen käyttöönottoa**

1. Ruuvaa moottoriyksikkö (kuva 4 / kohta 1) kiinni alustatelineeseen (kuva 4 / kohta 3). Käytä tähän ruuveja (kuva 3 / kohta 12) ja aluslevyjä (kuva 5 / kohta 13).
2. Asenna pyörät alustatelineeseen. Työnnä tässä aina yksi holkki yhden pyörän porausreikään (kuva 6). Työnnä sitten 1 ruuvi aluslevyn kera kunkin holkin lävitse (kuva 7) ja ruuvaa pyörät kiinni alustatelineeseen (kuva 8). Pane tässä alle yksi välilevy aina ennen telineen putkea ja sen jälkeen. Paina pölykapselit pyöriin (kuva 9).
3. Asenna jalat (kuva 10 / kohta 11) alustatelineeseen kuten kuvassa 10 näytetään.
4. Työnnä silpunkeräyslaatikko turvakytin (kuva 12 / kohta A) edellä kuvan 11 mukaisesti paikalleen. Huolehdi siitä, että silpunkeräyslaatikko kulkee ohjauksiskojen (kuva 4 / kohta A) yläpuolella.
5. Lukitse silpunkeräyslaatikko paikalleen turvakytkimellä (kuva 12 / kohta A) työntämällä sitä ylöspäin.

**6. Käyttö**

Noudata käyttöaikojen suhteen lakimääräisiä meluntorjuntamääräyksiä, jotka saattavat vaihdella paikkakunnittain.

**6.1 Verkkoiliitäntä**

Liitä laite jatkojohdolla integroituun verkkopistokkeeseen (kuva 13 / kohta E). Noudata tässä myös turvallisuusmääräyksissä annettuja ohjeita.

**6.2 Päälle-/pois-katkaisin (kuva 13/ kohta B)**

- Käynnistä silppuri painamalla vihreää nuppia.
- Sammuta laite painamalla punaista nuppia.

**Viite:** Laite on varustettu nolajännitekatkaisimella. Sillä estetään laitteen valvoton uudelleen käynnistyminen sähkökatkon jälkeen.

**6.3 Turvakatkaisin (kuva 12 / kohta A)**

Käyttöä varten tulee silpunkeräyslaatikon olla paikallaan ja turvakytkimen olla lukittu kuten kuvassa 12 näytetään.

#### 6.4 Kiertosuunnan vaihtokytkin (kuva 13/ kohta C)

**Huomio! Voit toimentaa kiertosuunnan vaihtokytkimen ainoastaan kun silppuri on sammutettu.**

##### Asento “↓”

Terä vetää materiaalin automaattisesti sisään laitteeseen, jossa se silputaan.

##### Asento “↑”

Terä pyörii päinvastaiseen suuntaan, ja kiinni juuttunut materiaali irtoaa. Sen jälkeen kun kiertosuunnan vaihtokytkin on käännetty asentoon “↑”, pidä päälle-/pois-katkaisimen vihreää nuppia painettuna. Terän kiertosuunta muuttuu päinvastaiseksi. Kun päälle-/pois-katkaisin päästetään irti, niin silppuri pysähtyy automaattisesti. **Huomio! Odota aina, että silppuri on seisahtunut kokonaan, ennen kuin käynnistät sen uudelleen.**

**Viite:** Kun kiertosuunnan vaihtokytkin on keskiasennossa, ei moottori käynnisty.

Suuret kappaleet tai puunpalat poistetaan painamalla useamman kerran sekä leikkaus- että vapautussuuntaan.

#### 6.5 Moottorinsuoja (kuva 13 / kohta D)

Ylikuormitus (esim. terien kiinnijuuttuminen) johtaa parin sekunnin kuluttua laitteen pysähtymiseen. Jotta moottori ei vahingoitu, kytkee moottorin suojakatkaisin virransyötön automaattisesti pois. Odota vähintään 1 minuutin ajan ennen kuin painat suojakatkaisimen nollauspainiketta uudelleenkäynnistystä varten.

Paina sitten päälle-/pois-katkaisinta.

Jos terä on juuttunut kiinni, käännä kiertosuunnan vaihtokytkintä vasemmalle asentoon “↑”, ennen kuin käynnistät silppurin uudelleen.

#### 6.6 Työskentelyohjeita

- Noudata turvallisuusmääräyksiä (oheistetussa vihkosessa).
- Käytä työkaluseitejä, suojalaseja ja kuulosuojuksia.
- Silputtava materiaali täytetään täyttösuppilon (kuva 1/nro 17) siltä puolen, jossa on suurempi aukko.
- Syöttöön pantu silputtava tavara vedetään automaattisesti sisään. **HUOMIO!** Pidemmät, laitteesta ulos riippuvat materiaalit saattavat piiskata sisäänvedettäessä – huolehdi aina riittävästä turvallisuusvälimatka.

- Syötä vain niin paljon silputtavaa tavaraa, ettei täyttösuppilo tukkeudu.
- Kuihtuneet, kosteat, jo useamman päivän ajan varastoidut puutarhajätteet tulee silputa vuorotellen oksien kanssa. Täten ehkäistään silputtavien tuotteiden juuttuminen kiinni täyttösuppilon.
- Pehmeitä jätteitä (esim. keittiöjätteitä) ei silputa, vaan ne kompostoidaan sinällään.
- Runsashaaraiset, lehtevät jätteet tulee silputa kokonaan ennen kuin uutta silppuamistavaraa syötetään laitteeseen.
- Poistoaukkoa ei saa tukkia silputulla materiaalilla - patoutumisvaara.
- Tuuletusaukkoja ei saa peittää.
- Vältä raskaan materiaalin tai paksujen oksien keskeytymätöntä syöttöä. Se voi aiheuttaa terien kiinnijuuttumisen.
- Käytä työntintä tai koukkuja suppilon tai poistoaukon tukkivien esineiden poistamiseen.

**Viite:** Terätela rumentaa, murskaa ja leikkaa silputtavan tavarahan, mikä puolestaan edistää hajoamisprosessia kompostoinnin aikana.

#### 6.7 Silpunkeräyslaatikon tyhjennys

Silpunkeräyslaatikon täyttömäärän voit nähdä kotelon sivuilla olevista raoista.

Tyhjennä silpunkeräyslaatikko hyvässä ajoin välttääksesi sen täyttymisen liiaksi.

Tyhjennä se seuraavasti:

- Sammuta laite päälle-/pois-katkaisimella.
- Irrota silpunkeräyslaatikon lukitus. Työnnä tätä varten turvakytin (kuva 12/ kohta A) alaspäin.
- Ota silpunkeräyslaatikko eteenpäin pois.

#### 6.8 Vastaterän säätö (kuva 14)

Vastaterä ja terätela on säädetty tehtaalla parhaimpaan asentoon. Vain kulumisen johdosta on vastaterän jälkisäätö tarpeen (laite tulee käynnistää). Parhaan käyttötuloksen saavuttamiseksi tulee vastaterän (kohta B) ja silppuriterän (kohta A) välimatkan olla n. 0,50 mm.

Muovikotelon oikealla sivulla on tätä varten säätölaite. Käännä nuppia oikealle, niin että ruuvi (kohta C) liikkuu silppuriterään päin. Puolen kierroksen jälkeen olet siirtänyt vastaterän 0,50 mm lähemmäs silppuriterää. Tarkasta tämän säätötoimen jälkeen, leikkaavatko terät riittävän hyvin.

**HUOMIO:** Jos silppuriterä koskettaa vastaterään, niin vastaterää leikataan ja poistoaukosta saattaa pudota pieniä metallilastuja. Tämä ei sinänsä ole väärin, mutta jälkisäädön saa suorittaa aina vain välttämättömässä määrin, koska muuten vastaterä

**FIN**

kuluu loppuun ennenaikaisesti.

**Jos vastaterän säätöä ei voi enää korjata, niin terä on kulunut rajaan saakka ja se täytyy vaihtaa uuteen.**

Huomio: Käytä suojakäsineitä!  
Ota leikkurikoneiston (kuva 15/kohta A) kansi pois siten, että irrotat sen 4 sisäkoloruuvia (kuva 15/kohta B). Sitten voit ottaa vastaterän (kuva 16/kohta B) pois. Pane sen tilalle uusi vastaterä (käännä tätä varten säätölaitetta vastapäivään, kunnes uusi vastaterä mahtuu jälleen pidikkeeseensä). Pane kansi jälleen kiinni 4 sisäkoloruuvilla. Lopuksi säädä vastaterä oikein, kuten kohdassa 6.8 on selitetty.

## 7. Verkkojohdon vaihtaminen

Kun tämän laitteen verkkojohto vahingoittuu sen on korvattava joko valmistaja tai hänen asiakas-, huolto- ja varaosapalvelunsa tai vastaavan pätevyyden omaava henkilö, jotta vaaratilanteita ei pääse syntymään.

## 8. Puhdistus, huolto ja varaosatilaukset

Irrota verkkopistoke pistorasiasta ennen kaikkia puhdistusstoimia.

### 8.1 Huolto ja säilytys

- Puhdista laite säännöllisin väliajoin. Täten varmistat laitteen toimintakyvyn ja pitkän elinajan.
- Pidä tuuletusraot puhtaina työn aikana.
- Puhdista muovirunko ja muoviosat hellävaraisella talouspuhdistusaineella ja kostealla rievulla. Älä käytä puhdistuksessa syövyttäviä aineita tai liuotteita!
- Älä koskaan puhdista silppuria vesisuihkulla.
- Vältä ehdottomasti veden pääsyä laitteen sisään.
- Tarkista aika ajoon, että alustan kiinnitysruuvit ovat tukevasti paikallaan.
- Jos et käytä silppuria pitempään aikaan, suojaa se korroosiolta ympäristöystävällistä öljyä käyttäen.
- Säilytä laite kuivissa tiloissa.
- Säilytä laite poissa lasten ulottuvilta

**Kesäkauden päätyttyä täytyy kone puhdistaa ja suojata lialta ja ruosteelta.**

**Huomio: Käytä suojakäsineitä!**

Ota leikkurikoneiston (kuva 15/kohta A) kansi pois siten, että irrotat sen 4 sisäkoloruuvia (kuva 15/kohta B). Sitten voit ottaa vastaterän (kuva 16/kohta B) ja

terätelan (kuva 16/kohta A) pois. Puhdista leikkurikammio, vastaterä ja terätela ja sivele niiden pinnalle ohut kerros kasvisöljyä, ennen kuin kokoat osat jälleen päinvastaisessa järjestyksessä. Seuraavan kauden alussa vastaterä tulee säätää oikein kuten kohdassa 6.8 selitetään.

### 8.2 Varaosatilaukset:

Varaosa tilatessasi anna seuraavat tiedot:

- Laitteen tyyppi
- Laitteen tuotenumero
- Laitteen tunnusnumero
- Tarvittavan varaosan varaosanumero.

Ajankohtaiset hinnat ja muut tiedot löydät osoitteesta [www.isc-gmbh.info](http://www.isc-gmbh.info)

## 9. Käytöstäpoisto ja uusiokäyttö

Laite on pakattu kuljetuspakkaukseen, jotta vältetään kuljetusvauriot. Tämä pakkaus on raaka-ainetta ja sitä voi siksi käyttää uudelleen tai sen voi toimittaa kierrätyksen kautta takaisin raaka-ainekierto.

Laite on ja sen varusteet on valmistettu eri materiaaleista, kuten esim. metallista ja muoveista. Toimita vialliset rakenneosat oneglmajätehävitykseen. Tiedustele asiaa alan

## 10. Vianhaku

Häiriö	Syy	Poisto
Moottori ei käy	Virtakatko Moottorin suojakatkaisin lauennut Turvakatkaisimella ei ole kontaktia Kiertosuunnan vaihtokytkin on keskiasennossa	Tarkasta verkkojohto, pistoke ja varoke Paina nollausta (reset) (katso kohtaa 6.5) Aseta keräyskori oikein paikalleen ja työnnä turvakytkintä ylöspäin, kunnes se lukittuu kiinni Säädä oikea kiertosuunta kiertosuunnan vaihtokytkimellä
Silputtavaa materiaalia ei vedetä sisään	Silppurin terä käy taaksepäin Materiaalitukos täyttösupilossa Silppuriterä on tukkeutunut	Vaihda kiertosuuntaa Vaihda kiertosuuntaa ja vedä materiaali pois täyttösupilosta. Syötä paksut oksat uudelleen, niin että terä ei heti tartu aiemmin syntyneisiin uriin. Vaihda kiertosuuntaa. Terä päästää kiinni juuttuneen materiaalin irti.
Silputtavaa materiaalia ei silputa oikein	Vastaterä on säädetty väärin	Säädä vastaterä oikein. Katso ohje luvusta 6.8

**EE****⚠ Tähelepanu!**

Vigastuste ja kahjustuste vältimiseks tuleb seadme kasutamisel mõningaid ohutusabinõusid tarvitusele võtta. Seepärast lugege kasutusjuhend / ohutusjuhised hoolikalt läbi. Hoidke see alles, et informatsioon oleks Teil igal ajal käepärast. Kui Te peaksite seadme teisele isikule üle andma, siis andke talle ka kasutusjuhend / ohutusjuhised. Me ei võta mingit vastutust õnnetuste või kahjude eest, mis tekivad käesoleva juhendi ja ohutusjuhiste mittejärgimisel.

**1. Ohutusjuhised**

Vastavad ohutuseeskirjad leiate kaasasolevast brošüürist.

**⚠ HOIATUS!**

**Lugege kõiki ohutusjuhiseid ja juhendeid.** Ohutusjuhiste ja juhendite eiramine võib põhjustada elektrilöögi, põletuse ja/või raskeid vigastusi.  
**Hoidke kõik ohutusjuhised ja juhendid alles.**

**Seadmel asuvate teabesiltide (vt joonis 17) selgitus**

1. Tähelepanu! Lugege kasutusjuhendit ning järgige hoiatusi ja ohutuseeskirju
2. Ettevaatust, pöörlevad terad. Ärge hoidke käsi ja jalgu avade ees, kui masin töötab.
3. Tähelepanu! Hoidke mitteasjaosalised isikud ja ka loomad ohupiirkonnast eemal.
4. Tähelepanu! Kaitske seadet niiskuse ees ning ärge jätke seda vihma kätte.
5. Tähelepanu! Töötamisel kandke alati kaitseprille, kõrvakaitseid, kaitsekindaid ja tugevat tööriietust!
6. Enne igasuguseid töid oksapurustaja juures, nagu näiteks reguleerimine, puhastamine jne ning toitejuhtme kahjustuste korral lüliti seade välja ja tõmmake pistik pistikupesast.
7. Kogumiskasti turvalüliti selgitus:  
Lüliti asendis „Lukk kinni“: Purustatud materjali kogumiskast on lukustatud. Oksapurustaja võib sisse lülitada. Lüliti asendis „Lukk avatud“: Purustatud materjali kogumiskast ei ole lukustatud ja selle võib ära võtta. Oksapurustaja ei saa sisse lülitada.
8. Vastutera reguleerimishoova selgitus:  
Paremale pööramisega vähendatakse vahet teraploki ja vastutera vahel. Vasakule pööramine suurendab teraploki ja vastutera kaugust.
9. Pöörlemissuuna lüliti:  
selgitust pöörlemissuuna lüliti kohta vt punkt 6.4

**2. Seadme kirjeldus ja tarnekomplekt (joonised 1–3)****2.1 Seadme kirjeldus**

1. Mootoriosa
2. Purustatud materjali kogumiskast
3. Alusraam
4. Rattad
5. Ilukapslid
6. Lukustusnupp vastutera reguleerimiseks
7. Sisseehitatud võrgupistik
8. Transpordikäepide
9. Pöörlemissuuna muutmise lüliti
10. Toitelüliti
11. Tugijalad (k.a kinnituskruvi)
12. 3 kruvi mootoriosa paigaldamiseks
13. 3 reguleeriseibi mootoriosa paigaldamiseks
14. 2 kruvikomplekti ratta paigaldamiseks (k.a rattapuks, reguleeriseibid ja mutter)
15. 2 harkvõtit (SW 10/13)
16. 1 ristpeakruvits
17. Täitelehter

**2.2 Tarnekomplekt**

- Avage pakend ja võtke seade ettevaatlikult välja.
- Eemaldage pakkematerjal ning pakke- ja transporditoed (kui on olemas).
- Kontrollige, kas tarnekomplekt on terviklik.
- Kontrollige, ega seadmel ja tarvikel pole transpordikahjustusi.
- Hoidke pakend võimalusel kuni garantiiaja lõpuni alles.

**TÄHELEPANU**

**Seade ja pakkematerjal ei ole laste mänguasjad! Lapsed ei tohi kilekottide, fooliumi ja pisidetallidega mängida! Oht alla neelata ja lämbuda!**

- Originaalkasutusjuhend
- Ohutusjuhised

**3. Sihipärane kasutamine**

Oksapurustaja on ettenähtud ainult orgaaniliste aiapäätmete purustamiseks. Pange täitelehtrisse bioloogiliselt lagunevaid materjale nagu näiteks lehed, oksad jms.

Masinat võib kasutada ainult sihipärasel otstarbel. Igasugune teisel otstarbel kasutamine ei ole sihipärane. Kõigi sellest tulenevate kahjude või vigastuste eest vastutab kasutaja/käitaja ja mitte tootja.

Võtke palun arvesse, et meie seadmed ei ole konstrueeritud ettevõtluses, käsitööstuses ega tööstuses kasutamise otstarbel. Me ei anna mingit garantiid, kui seadet kasutatakse ettevõtluses, käsitööstuses või tööstuses jt sarnastel tegevusaladel.

#### 4. Tehnilised andmed

Toitepinge	230-240 V ~ 50 Hz
Võimsus	2500 W (S6-40%): 2000 W (S1)
Teraploki pöörlemissagedus koormuseta	40 min <sup>-1</sup>
Oksa läbimõõt	max 40 mm
Helirõhu tase L <sub>pA</sub>	80,9 dB(A)
Hälbepiir K	3 dB (A)
Müratase L <sub>WA</sub>	94 dB(A)
Kaal:	30 kg
Ohutuskategooria:	I

Töörežiim S6 40%: Pidev töörežiim tsüklilise koormusega (töötamise aeg 10 min). Et mootorit mitte liiga kuumaks lasta, tohib mootorit nimetatud nimivõimsusel käitada 40% töötamise ajast ning seejärel peab mootor töötama ilma koormuseta 60% töötamise ajast.

#### Piirake müra teket ja vibratsiooni miinimumini!

- Kasutage ainult täiesti korras seadmeid.
- Hooldage ja puhastage seadet korrapäraselt.
- Kohandage oma töömeetodid seadmega.
- Ärge koormake seadet üle.
- Laske seadet vajaduse korral kontrollida.
- Lülitage seade välja, kui seda ei kasutata.
- Kandke kindaid.

#### Jääkriskid

**Ka siis, kui te kasutate elektritööriista eeskirjadekohaselt, jääb jääkriskide oht alati püsima. Esineda võivad järgmised elektritööriista konstruktsioonist ja mudelist tulenevad ohud:**

1. Kopsukahjustused juhul, kui ei kanta sobivat tolumukaitsemaski.
2. Kuulmiskahjustused juhul, kui ei kanta sobivat kuulmiskaitset.
3. Tervisekahjustused, mis tulenevad käte vibreerimisest juhul, kui seadet kasutatakse pikema aja jooksul või seda ei kasutata ega hooldata nõuetele vastavalt.

#### 5. Enne kasutuselevõttu

1. Kruvige mootoriosa (joonis 4/1) alusraami (joonis 4/3) külge kinni. Selleks kasutage kruvisid (joonis 3/12) ja reguleeriseibe (joonis 5/13).
2. Pange rattad alusraami külge. Selleks lükake üks puks ratta avasse (joonis 6). Seejärel pistke läbi puksi reguleeriseibiga kruvi (joonis 7) ja keerake rattad alusraami külge (joonis 8). Selleks pange üks reguleeriseib enne ja pärast toru alla. Suruge ilukapslid ratastele (joonis 9).
3. Paigaldage tugijalad (joonis 10/11) alusraami külge, nagu on näidatud joonisel 10.
4. Lükake purustatud materjali kogumiskast kinnituskohata, turvalüliti (joonis 12/A) eespoole, nagu on näidatud joonisel 11. Jälgige seejuures, et kogumiskast oleks juhtsiinidest (joonis 4/A) pealpool.
5. Lukustage purustatud materjali kogumiskast ülespoole lükates turvalülitiga (joonis 12/A).

#### 6. Töötamine

Järgige mürakaitsemääruste sätteid, mis võivad piirkonniti erinevad olla.

##### 6.1 Võrguühendus

Ühendage seade pikendusjuhtmega sisseehitatud võrgupistikusse (joonis 13/E). Selleks järgige ka andmeid ohutusjuhistes.

##### 6.2 Toitelüliti (joonis 13/B)

- Purustaja sisselülitamiseks vajutage rohelist nuppu.
- Väljalülitamiseks vajutage punast nuppu.

**Märkus:** Seadmel on nullpingelüliti. See takistab seadmel pärast voolukatkestust iseenesest käivituda.

##### 6.3 Turvalüliti (joonis 12/A)

Töötamiseks peab purustatud materjali kogumiskast olema oma kohal ja turvalüliti lukustunud, nagu on näidatud joonisel 12.

##### 6.4 Pöörlemissuuna muutmise lüliti (joonis 13/C) Tähelepanu! Pöörlemissuuna lüliti saab kasutada ainult siis, kui purustaja on välja lülitatud.

##### Asend “↓”

Lõiketera tõmbab materjali automaatselt sisse ja purustab selle.

**EE****Asend “↑”**

Lõiketera töötab vastupidises suunas, kinnijäänud materjal vabaneb. Pärast pöörlemisruuna lüliti viimist asendisse “↑” hoidke sees-/väljas-lüliti rohelist nuppu all. Lõiketera seatakse vastupidisele pöörlemisruunale. Sees-/väljas-lüliti lahtilaskmisel jääb purustaja automaatselt seisma.

**Tähelepanu! Enne purustaja uuesti sisselülitamist oodake alati, kuni see lõplikult seisma jääb.**

**Märkus:** Pöörlemisruuna muutmise lüliti vaheasendi korral mootor ei käivitu.

Suured asjad või puutükid eemaldatakse pärast mitmekordset vajutamist nii lõike- kui vabastussuunas.

**6.5 Mootori kaitse (joon. 13 / pos. D)**

Ülekoormuse (nt lõiketera blokeerumise) korral lülitub seade paari sekundi pärast välja.

Mootori kaitsmiseks kahjustuste eest lülitab mootori kaitselüliti toite automaatselt välja. Oodake vähemalt 1 minut, enne kui vajutate lähtestusnuppu uueks käivitamiseks.

Seejärel vajutage sees-/väljas-lüliti. Kui lõiketera on blokeeritud, lülitage pöörlemisruuna lüliti enne purustaja uuesti sisselülitamist vasakule asendisse

↑ .

**6.6 Tööjuhised**

- Järgige ohutusjuhiseid (kaasasolev brošüür).
- Kandke töökindaid, kaitseprille ja kõrvaklappe.
- Pange purustatav materjal täitelehtrisse (joon 1/17) suurema avaga poolel.
- Lehtrisse pandud materjal tõmmatakse automaatselt sisse. **TÄHELEPANU!** Pikem, seadmest väljaulatav materjal võib sissetõmbamisel hakata edasi-tagasi õõtsuma – hoidke piisavalt ohutut vahemaad.
- Pange sisse ainult nii palju purustatavat materjali, et täitelehter ei ummistuks.
- Närtsinud, niisked, juba mitu päeva seisnud aiajäätmelid purustage vaheldumisi okstega. Sellega väldite purustatava materjali täitelehtrisse kinni jäämist.
- Pehmeid jäätmelid (nt köögijäätmelid) ärge purustage, vaid pange kohe komposti hulka.
- Palju oksa ja lehti sisaldav materjal purustage enne uue materjali lisamist täielikult.
- Väljaviskeava ei tohi purustatud materjaliga ummistuda – vastusurve oht.
- Öhuavad ei tohi kaetud olla.
- Vältige pidevat raske materjali või jämedate okste sissepanemist. See võib põhjustada tera blokeerumist.
- Kasutage kinnijäänud asjade täitelehtri- või

väljaviskeavast eemaldamiseks peenikest pulka või konksu.

**Märkus:** Terad muljuvad, kiustavad ja lõikavad purustatavat materjali, et soodustada lagunemisprotsessi komposteerimisel.

**6.7 Purustatud materjali kogumiskasti tühjendamine**

Kogumiskasti täitetaset saab näha katte küljel asuvast praost.

Liiga täis saamise vältimiseks tühjendage purustatud materjali kogumiskorvi õigeaegselt.

Tühjendamisel toimige järgmiselt:

- Lülitage seade toitelüliti välja.
- Vabastage kogumiskast lukustusest. Selleks lükake turvalüliti (joonis 12/A) allapoole.
- Võtke kogumiskast ettepoole ära.

**6.8 Vastutera reguleerimine (joonis 14)**

Vastutera ja teraplokk on tehases optimaalselt seatud. Ainult kulumisel on vaja vastutera reguleerida (selleks lülitage seade sisse). Optimaalseks tööks on vaja, et vahe vastutera (joonis 14/B) ja purustamistera (joonis 14/A) vahel oleks u 0,50 mm.

Selleks on plastkorpuse paremal küljel reguleerimiseadis. Keerake lukustusnuppu paremale, et kruvi (joonis 14/C) liiguks purustamistera poole. Poole pöördega liigutasite vastutera 0,50 mm võrra purustamisterale lähemale. Kontrollige pärast reguleerimist, kas tera lõikab nii, nagu soovite.

**TÄHELEPANU:** Kui purustamistera puutub vastutera külge, siis lõikab ta seda ning väljaviskeavast võib välja tulla väikesi metalllaaste. See ei ole rike, kuid selle võiks vajalikule kaugusele reguleerida, muidu kulub vastutera enneaegselt ära.

**Kui vastutera ei saa enam täpseks seada, on ta saavutanud oma kulumispiiri ja tuleb välja vahetada.**

Tähelepanu: kandke kindaid!

Eemaldage lõikeinstrumendi kaas (joonis 15/A), eemaldades 4 sisekuuskantkruvi (joonis 15/B). Nüüd saab vastutera (joonis 16/B) küljest ära võtta.

Paigaldage uus vastutera (selleks pöörake reguleerimiseadist vastupäeva, kuni vastutera sobib uuesti kinnituskohata). Monteeriage kaas 4 sisekuuskantkruviga. Seejärel seadistage vastutera nii, nagu punktis 6.8 on kirjeldatud.



## 7. Toitejuhtme vahetamine

Kui käesoleva seadme toitejuhe on kahjustatud, tuleb see ohtude vältimiseks lasta tootjal või teda esindaval klienditeenindusel või sarnase kvalifikatsiooniga isikul vahetada.

## 8. Puhastamine, hooldus ja varuosade tellimine

Enne igat puhastustööd tõmmake pistik pistikupesast välja.

### 8.1 Hooldus ja ladustamine

- Puhastage seadet korrapäraselt. Sellega garanteerite masina pika eluea ja funktsioneerimise.
- Hoidke töö ajal õhuavad puhtad.
- Puhastage plastkorpust ja plastmass detaile nõrgatoimelise puhastusvahendi ja niiske lapiga. Ärge kasutage puhastamiseks tugevatoimelisi vahendeid või lahustit!
- Ärge laske oksapurustajale vett peale.
- Vältige kindlasti vee sattumist seadme sisemusse.
- Kontrollige aeg-ajalt, kas sõiduraami kinnituskrivid on korralikult kinni.
- Kui Te oksapurustajat pikemat aega ei kasuta, kaitske seada keskkonnasõbraliku õliga korrosiooni eest.
- Hoidke seadet kuivas ruumis.
- Hoidke seadet lastele kättesaamatus kohas

### Hooaja lõpus on seadet vaja puhastada ja konserveerida.

#### Tähelepanu: kandke kindaid!

Eemaldage lõikeinstrumendi kaas (joonis 15/A), eemaldades 4 sisekuuskantkrugi (joonis 15/B). Nüüd saab vastutera (joonis 16/B) ja teraploki (joonis 16/A) küljest ära võtta. Puhastage lõikeruum, vastutera ja teraplokk ning katke need õhukese taimeõlikihiga, enne kui kõik vastupidises järjekorras uuesti kokku panete. Uue hooaja alguses tuleb vastutera seadistada nii, nagu punktis 6.8 on kirjeldatud.

### 8.2 Varuosade tellimine

Varuosade tellimisel on vajalikud järgmised andmed:

- Seadme tüüp
  - Seadme artiklinumber
  - Seadme identifitseerimisnumber
  - Vajamineva varuosa number
- Kehtivad hinnad ja info leiata aadressilt [www.isc-gmbh.info](http://www.isc-gmbh.info)

## 9. Utiliseerimine ja taaskasutus

Transpordikahjustuste vältimiseks on seade pakendis. See pakend on tooraine ja seega taaskasutatav või uuesti ringlusse suunatav. Transpordikahjustuste ja selle tarvikud koosnevad erinevatest materjalidest, nagu nt metall ja plastmass. Viige katkised detailid spetsiaalsesse kogumiskohta. Uurige järele erikauplusest või kohalikust omavalitsusest!

**EE****10. Veotsing**

Rike	Põhjus	Kõrvaldamine
Mootor ei tööta	Voolukatkestus  Mootorikaitse on rakendunud  Kaitaselüliti ei anna ühendust  Pöörlemissuuna muutmise lüliti on vaheasendis	Kontrollige toitejuhet, pistikut ja kaitset  Vajutage Reset-nuppu (vt punkt 6.5)  Paigaldage kogumiskast korralikult ja lükake kaitaselüliti üles kuni see fikseerub  Seadistage pöörlemissuund suunamuutmise lüliti abil
Purustatavat materjali ei tõmmata sisse	Purustamistera liigub tagurpidi  Materjali kuhjumine täiteletris    Purustamistera on blokeerunud	Muutke pöörlemissuunda  Muutke pöörlemissuunda ja tõmmake materjal täiteletrist välja. Pange jämedad oksad uuesti sisse nii, et tera ei haarduks kohe eelnevalt lõigatud sälkudesse.  Muutke pöörlemissuunda. Tera vabastab kinnikiilunud materjali.
Purustatavat materjali ei purustata korralikult	Vastutera on valesti reguleeritud	Reguleerige vastutera. Selleks vt ptk 6.8

**⚠ Uzmanību!**

Lietojot ierīces, jāievēro vairāki drošības pasākumi, lai novērstu savainojumus un bojājumus. Tāpēc rūpīgi izlasiet šo lietošanas instrukciju/drošības norādījumus. Saglabājiet to, lai šī informācija katrā laikā Jums būtu pieejama. Gadījumā, ja ierīce ir jānodod citai personai, lūdzu, iedodiet līdzi arī šo lietošanas instrukciju/drošības norādījumus. Mēs neuzņemamies nekādu atbildību par negadījumiem vai zaudējumiem, kas rodas, neievērojot šo instrukciju un drošības norādījumus.

**1. Drošības norādījumi**

Ar atbilstošajiem drošības norādījumiem iepazīstieties pievienotajā burtņīcīnā.

**⚠ BRĪDINĀJUMS!**

**Izlasiet visus drošības norādījumus un instrukcijas.**

Neievērojot drošības norādījumus un instrukcijas, var būt elektrisko triecienu, apdegumus un/vai smagas traumas.

**Uzglabājiet visus drošības norādījumus un instrukcijas, lai tos nepieciešamības gadījumā varētu izmantot nākotnē.**

**Skaidrojums norādošajām zīmēm (sk. 15. attēlu), kas atrodas uz aparāta**

1. Uzmanību! Izlasiet ekspluatācijas instrukciju un ievērojiet brīdinājuma un drošības norādījumus.
2. Uzmanību – rotējoši asmeņi. Nebāziet rokas un kājas atverēs aparāta darbības laikā.
3. Uzmanību! Nepiederošas personas un dzīvniekus nelaidiet klāt riska zonai.
4. Uzmanību! Sargājiet aparātu no mitruma un lietus.
5. Uzmanību! Darba laikā noteikti lietojiet aizsargbrilles, trokšņu slāpēšanas austiņas, aizsargcimdus un piegulošu darba apģērbu!
6. Pirms veicat jebkādus darbus, piemēram, smalcinātāja regulēšanu, tīrīšanu utt., kā arī tīkla vada bojājuma gadījumā izslēdziet aparātu un atvienojiet kontaktdakšu no kontaktligzdas.
7. Skaidrojums par drošības slēdzi, kas atrodas uz savācējkaštes:  
Slēdzis atrodas pozīcijā "slēdzene ciet": smalcinātā materiāla savācējkaštes ir nofiksēta. Smalcinātāju var ieslēgt. Slēdzis atrodas pozīcijā "slēdzene vaļā": smalcinātā materiāla savācējkaštes nav nofiksēta un to var izņemt. Smalcinātāju ieslēgt nevar.
8. Skaidrojums par sviru, kas paredzēta pretēji griezošo asmeņu regulēšanai:

Griežot pa labi, samazina atstatumu starp veltni ar asmeņiem un pretēji griezošo asmeni. Griežot pa kreisi, palielina atstatumu starp veltni ar asmeņiem un pretēji griezošo asmeni.

9. Griešanās virziena slēdzis  
Paskaidrojumu par griešanās virziena slēdzi sk. 6.4. punktā.

**2. Aparāta apraksts un piegādes komplektācija (1.-3. attēls)****2.1 Aparāta apraksts**

1. Motora mezgls
2. Sasmalcinātā materiāla savācējkaštes
3. Paliktnis
4. Riteņi
5. Riteņu dekoratīvie diski
6. Galviņa pretēji griezošā asmens regulēšanai
7. Iebūvētā tīkla kontaktdakša
8. Rokturis aparāta pārvietošanai
9. Griešanās virziena pārslēdzējs
10. Ieslēgšanas/izslēgšanas slēdzis
11. Balsta kājas (iesk. stiprināšanas skrūvi)
12. 3x skrūve motora mezgla montāžai
13. 3x paplāksne motora mezgla montāžai
14. 2x skrūvju komplekts riteņu montāžai (iesk. riteņa ieliktni, paplāksnes un uzgriežņus)
15. 2x dakšatslēga (atslēgas izmērs 10/13)
16. 1x krusta skrūvgriezis
17. Padeves piltuve

**2.2 Piegādes komplekts**

- Atveriet iepakojumu un uzmanīgi izņemiet no tā ierīci.
- Noņemiet iepakojuma materiālu, kā arī iepakojuma un transportēšanas stiprinājumus (ja ir).
- Pārbaudiet, vai piegādes komplekts ir pilnīgs.
- Pārbaudiet, vai ierīces un piederumu daļas transportēšanas laikā nav bojātas.
- Pēc iespējas uzglabājiet iepakojumu līdz garantijas termiņa beigām.

**UZMANĪBU!**

**Ierīce un iepakojuma materiāls nav bērnu rotaļlietas! Bērni nedrīkst rotaļāties ar plastikāta maisiņiem, plēvēm un sīkām detaļām! Pastāv norīšanas un nosmakšanas risks!**

- Oriģinālā lietošanas instrukcija
- Drošības norādījumi

**LV**

### 3. Mērķim atbilstoša lietošana

Elektriskais zaru smalcinātājs ir paredzēts tikai organisko dārza atkritumu sasmalcināšanai. Ievadiet padeves piltuvē bioloģiski noārdāmu materiālu, piemēram, lapas, zarus utt.

Ierīci drīkst izmantot tikai paredzētajiem mērķiem. Ikvienu lietošana, kas pārsniedz minētos mērķus, nav noteikumiem atbilstoša. Par visa veida bojājumiem vai savainojumiem ir atbildīgs lietotājs/operators, nevis ražotājs.

Lūdzam ņemt vērā to, ka mūsu ierīces atbilstoši priekšrakstam nav konstruētas profesionālai, amatnieciskai vai rūpnieciskai izmantošanai. Mēs neuzņemsimies nekādu garantiju, ja ierīce izmantota komerciālos, amatniecības vai rūpniecības uzņēmumos, kā arī tamlīdzīgos papilddarbos.

### 4. Tehniskie rādītāji

Tīkla spriegums	230-240 V ~ 50 Hz
Jaudas patēriņš	2500 vatu (S6-40%) 2000 W (S1)
Veltņa ar asmeņiem griešanās ātrums tukšgaitā	40 min. <sup>-1</sup>
Zaru diametrs	maks. 40 mm
Trokšņa spiediena līmenis L <sub>PA</sub>	80,9 dB (A)
Kļūda K	3 dB (A)
Trokšņa jaudas līmenis L <sub>WA</sub>	94 dB (A)
Svars:	30 kg
Aizsardzības	I

Darbības režīms S6 40%: caurlaišanas režīms ar pārtraukto jaudas piegādi (darbības laiks – 10 min.). Lai motors lieki nesakarstu, 40% no darbības laika to drīkst darbināt ar noteikto nominālo jaudu un 60% no darbības laika tam jāļauj darboties bez slodzes.

#### Nodrošiniet, lai trokšņa rašanās un vibrācijas būtu minimālas!

- Izmantojiet tikai ierīces, kas ir nevainojamā kārtībā.
- Regulāri apkopiet un tīriet ierīci.
- Savu darba veidu pielāgojiet ierīcei.
- Nepārslogojiet ierīci.
- Nepieciešamības gadījumā lieciet veikt ierīces pārbaudi.
- Izslēdziet ierīci, kad no nelietojat.
- Strādājiet cimdos.

28

#### Atlikušie riski

**Pat ja lietojat šo elektroierīci atbilstoši noteikumiem, vienmēr saglabājas atlikušie riski. Elektroierīces konstrukcijas un izpildījuma dēļ var rasties šādi riski:**

1. plaušu bojājumi, ja netiek lietota piemērota putekļu aizsargmaska;
2. dzirdes bojājumi, ja netiek lietoti piemēroti ausu aizsargi;
3. veselības kaitējumi, ko izraisa plaukstu un roku vibrācijas, ja ierīci lieto ilgāku laiku, kā arī ja to lieto neatbilstoši un pienācīgi neapkopj.

### 5. Darbības pirms ierīces lietošanas

1. Saskrūvējiet motora mezglu (4. attēls, 1. poz.) ar paliktņi (4. attēls, 3. poz.). Šim nolūkam izmantojiet skrūves (3. attēls, 12. poz.) un paplāksnes (5. attēls, 13. poz.).
2. Piemontējiet riteņus pie paliktņa. Šim nolūkam ievirziet pa vienam ieliktnim katru riteņa urbumā (6. attēls). Pēc tam pa 1 skrūvei ar paplāksni ievadiet caur ieliktni (7. attēls) un saskrūvējiet riteņus ar paliktņi (8. attēls). Šim nolūkam palieciet pa vienai paplāksnei caurules balsta abās pusēs. Uzspiediet riteņu dekoratīvos diskus uz riteņiem (9. attēls).
3. Piemontējiet balsta kājas pie paliktņa (10. attēls, 11. poz.), kā parādīts 10. attēlā.
4. Sasmalcinātā materiāla savācējkaisti ar drošības slēdzi (12. attēls, A poz.) ievirziet stiprinājumā (11. attēls). Turklāt uzmaniet, lai sasmalcinātā materiāla savācējkaiste virzītos virs vadīklas sliedēm (4. attēls, A poz.).
5. Sasmalcinātā materiāla savācējkaisti ar drošības slēdzi (12. attēls, A poz.) nofiksējiet, pavirzot uz augšu.

### 6. Darbība

Darba laikā ņemiet vērā trokšņaizsardzības noteikumu normas, kas katrā vietā var būt atšķirīgas.

#### 6.1. Tīkla pieslēgums

Pieslēdziet aparāta iebūvēto kontaktdakšu (13. attēls, E poz.) tīklam, izmantojot pagarinātāja vadu. Ievērojiet arī drošības norādījumus minēto informāciju.

### 6.2. Ieslēgšanas/izslēgšanas slēdzis (13. attēls, B poz.)

- Smalcinātāja ieslēgšanai piespiediet zaļo pogu
- Smalcinātāja izslēgšanai piespiediet sarkano pogu

**Norādījums:** Aparāts ir aprīkots ar automātisku slēdzi, kas izslēdzas, kad pazūd spriegums. Slēdzis novērš aparāta nejašu atkārtotu ieslēgšanos pēc sprieguma atjaunošanās.

### 6.3. Drošības slēdzis (12. attēls, A poz.)

Lai sāktu darbību, sasmalcinātā materiāla savācējkaitei jāatrodas savā pozīcijā un drošības slēdzim jābūt nofiksētam, kā parādīts 12. attēlā.

### 6.4. Griešanās virziena pārslēdzējs (13. attēls, C poz.)

**Uzmanību! Griešanās virziena pārslēdzēju drīkst manipulēt tikai tad, kad smalcinātājs ir izslēgts.**

#### Pozīcija “↓”

Asmens automātiski ievēl un sasmalcina materiālu.

#### Pozīcija “↑”

Asmens darbojas pretējā virzienā un atbrīvo iesprūdušo materiālu. Pēc tam, kad griešanās virziena pārslēdzējs bija novietots pozīcijā “ ”, turiet piespiestu ieslēgšanas un izslēgšanas slēdža zaļo pogu. Asmens tiek pārregulēts uz pretējo griešanās virzienu. Ja atlaižat ieslēgšanas un izslēgšanas slēdzi, smalcinātājs automātiski apstājas.

**Uzmanību! Pirms atkal ieslēgt smalcinātāju vienmēr pagaidiet, kamēr tas pilnībā apstājas.**

**Norādījums:** ja griešanās virziena pārslēdzējs atrodas vidējā stāvoklī, motors nesāks darboties.

Lielus priekšmetus vai koka gabalus izņem pēc vairākkārtējas manipulācijas gan griešanas, gan arī atbrīvošanas virzienā.

### 6.5 Motora aizsardzība (13. attēls / D. poz.)

Pārslodze (piemēram, asmeņu bloķēšanās) pēc pāris sekundēm rada aparāta apstāšanos. Lai motoru pasargātu no bojāšanas, motora aizsargslēdzis automātiski atslēdz strāvas padevi. Pagaidiet vismaz 1 minūti pirms piespiežat atiestatīšanas pogu, lai atgrieztos sākuma stāvoklī. Pēc tam piespiediet ieslēgšanas un izslēgšanas slēdzi. Ja asmens ir bloķēts, pirms atkal ieslēdzat smalcinātāju griešanās virziena pārslēdzēju pārslēdziet pa kreisi pozīcijā ↑

### 6.6. Darba norādījumi

- Nemiet vērā drošības norādījumus (klāt pievienotā brošūra).
- Lietojiet darba cimdus, aizsargbrilles un trokšņu slāpēšanas austiņas.
- Smalcināmo materiālu iepildiet pusē, kurā padeves piltuvei (1. att./17. poz.) ir lielāka atvere.
- Ievadītais smalcināmais materiāls uzreiz tiek automātiski ievilkts. **UZMANĪBU!** Garāks, no aparāta izvērsts smalcināmais materiāls, kad to ievēl, var atsīties – ievērojiet pietiekami drošu attālumu.
- Ievadiet tikai tik daudz smalcināmā materiāla, lai padeves piltuve nenosprostotos.
- Apvītuši, mitri, jau vairākas dienas glabāti dārza atkritumi ir jāsmalcina pamīšus ar zariem. Tādējādi var izvairīties no smalcināmā materiāla iesprūšanas padeves piltuvē.
- Mīkstos atkritumus (piemēram, virtuves atkritumus) nesmalciniet, bet uzreiz novietojiet kompostā.
- Pirms ievietot jaunu smalcināmo materiālu, vispirms pilnībā sasmalciniet stipri sazarotu materiālu ar lapām.
- Izsviešanas atvere nedrīkst aizsprūst ar sasmalcināto materiālu – pretspiediena risks.
- Nedrīkst aizklāt ventilācijas spraugas.
- Izvairieties no nepārtrauktas smagu materiālu vai resnu zaru ievadīšanas. Tas var radīt asmeņu nobloķēšanos.
- Lietojiet stampu vai āķi, lai atbrīvotu iestrēgušos priekšmetus no padeves piltuves vai izsviešanas atveres.

**Norādījums:** Veltis ar asmeņiem saspiež, sadala pa šķiedrām un sagriež smalcināmo materiālu, kas veicina tā sadalīšanās procesu kompostā.

### 6.7. Sasmalcinātā materiāla savācējkaite iztukšošana

Sasmalcinātā materiāla savācējkaite piepildījuma līmeni var saskatīt caur apvalka sānos esošajām spraugām.

Savlaicīgi iztukšojiet sasmalcinātā materiāla savācējkaite, lai novērstu tās pārpildīšanos.

Lai iztukšotu savācējkaite, rīkojieties šādi:

- izslēdziet aparātu ar ieslēgšanas/izslēgšanas slēdzi;
- atbloķējiet sasmalcinātā materiāla savācējkaite; šim nolūkam drošības slēdzi (12. attēls, A poz.) pavirziet uz leju;
- sasmalcinātā materiāla savācējkaite izņemiet virzienā uz priekšu.

**LV****6.8. Pretēji griezošā asmens regulēšana (14. attēls)**

Pretēji griezošais asmens un veltnis ar asmeņiem ir optimāli noregulēti rūpnīcā. Pretēji griezošā asmens papildu regulēšana (šim nolūkam ieslēdziet aparātu) jāveic tikai tā nolietošanās gadījumā. Lai nodrošinātu optimālu darbību, ir nepieciešams, lai atstatums starp pretēji griezošo asmeni (14. attēls, B poz.) un smalcinātāja asmeni (14. attēls, A poz.) būtu apm. 0,50 mm.

Plastmasas korpusa labajā pusē atrodas šim nolūkam paredzēta regulēšanas ierīce. Grieziet galviņu pa labi tā, lai skrūve (14. attēls, C poz.) virzītos tuvāk smalcinātāja asmenim. Pēc pusapgrieziena pretēji griezošo asmeni esat pietuvinājuši par 0,50 mm smalcinātāja asmenim. Pēc šī regulējuma pārbaudiet, vai asmens griež tā, kā tas nepieciešams.

**UZMANĪBU:** Ja smalcinātāja asmens skar pretēji griezošo asmeni, tas to nedaudz pieslīpē un no izsviešanas atveres var izkrist mazas metāla skaidas. Tas nav bojājums, taču pretēji griezošo asmeni drīkst pieregulēt tikai nepieciešamības gadījumā, jo citādi tas priekšlaicīgi nodils.

**Ja pretēji griezošo asmeni vairs nav iespējams iestatīt tālāk, tas ir sasniedzis nodiluma robežu un ir jānomaina.**

Uzmanību! Lietojiet cimdus!

Noņemiet griezējinstrumenta vāku (15. att./A poz.), šim nolūkam izņemot četras iekšējā sešstūra skrūves (15. att./B poz.). Tagad var izņemt pretēji griezošo asmeni (16. att./B poz.). Ievietojiet jaunu pretēji griezošo asmeni (šim nolūkam pagrieziet regulēšanas ierīci pretēji pulksteņrādītāju kustības virzienam, līdz jauno pretēji griezošo asmeni atkal var iestiprināt). Ar četrām iekšējā sešstūra skrūvēm uzstādiet vāku. Pēc tam pareizi noregulējiet pretēji griezošo asmeni, kā norādīts 6.8. punktā.

**7. Tikla pieslēguma vada nomainīšana**

Ja šīs ierīces tikla pieslēguma vads tiek sabojāts, ražotājam vai servisa dienestam, vai atbilstoši kvalificētai personai tas ir jānomaina, lai izvairītos no iespējamā apdraudējuma.

**8. Tīrīšana, apkope un rezerves daļu pasūtīšana**

Pirms jebkādu tīrīšanas darbu veikšanas atvienojiet tikla kontaktdakšu.

**8.1 Apkope un glabāšana**

- Regulāri tīriet aparātu. Tādējādi jūs nodrošināsi tā darbspējīgumu un ilgstošu darbību.
- Rūpējieties, lai darba laikā ventilācijas spraugas būtu tīras.
- Plastmasas korpusu un plastmasas detaļas tīriet ar nelielu sadzīves tīrīšanas līdzekļa daudzumu un mitru lupatiņu. Tīrīšanai neizmantojiet agresīvus līdzekļus vai šķīdinātājus!
- Smalcinātāju nekad nemazgājiet ar ūdeni.
- Noteikti izvairieties no ūdens iekļūšanas aparātā.
- Laiku pa laikam pārbaudiet šasijas stiprināšanas skrūvju nostiprinājumu.
- Ja ilgāku laiku nelietojat smalcinātāju, aizsargājiet to pret koroziju ar apkārtējai videi nekaitīgu eļļu.
- Glabājiet aparātu sausā telpā.
- Glabājiet aparātu bērniem nepieejamā vietā.

**Sezonas beigās ir jāveic tīrīšana un konservācija.****Uzmanību! Lietojiet cimdus!**

Noņemiet griezējinstrumenta vāku (15. att./A poz.), šim nolūkam izņemot četras iekšējā sešstūra skrūves (15. att./B poz.). Tagad var izņemt pretēji griezošo asmeni (16. att./B poz.) un veltni ar asmeņiem (16. att./A poz.). Izīriet griešanas telpu, pretēji griezošo asmeni un veltni ar asmeņiem un pirms montāžas pretējā secībā pārklājiet tos visus ar plānu augu eļļas kārtu. Jaunas sezonas sākumā pareizi jāiestata pretēji griezošais asmens, kā norādīts 6.8. punktā.

**8.2 Rezerves daļu pasūtīšana**

Pasūtīt rezerves daļas, jānorāda šādi dati:

- Ierīces tips
- Ierīces artikula numurs
- Ierīces identifikācijas numurs
- Rezerves daļas numurs nepieciešamajai rezerves daļai

Aktuālās cenas un informāciju atradīsiet tīmekļa vietnē [www.isc-gmbh.info](http://www.isc-gmbh.info)

**9. Pārstrāde un atkārtota izmantošana**

Ierīce atrodas iepakojumā, lai izvairītos no transportēšanas bojājumiem. Šis iepakojums ir izejmateriāls un līdz ar to ir izmantojams atbilstoši vai var tikt atgriezts izejvielu aprītē. Ierīce un tā piederumi sastāv no dažādiem materiāliem, piem., metāla un plastmasas. Nododiet defektīvās detaļas īpašo atkritumu pārstrādei. Jautājiet specializētā veikalā vai pašvaldībā!

## 10. Bojājumu meklēšana

Traucējums	Cēlonis	Novēršana
Motor ne radi	Prekid struje  Nostrādājusi motora aizsardzība.  Drošības slēdzim nav kontakta.  Griešanās virziena pārslēdzējs atrodas vidējā stāvoklī.	Provjeriti mrežni vod, utikač i osigurač  Nospiediet atiestates pogu (sk. 6.5. punktu).  Pareizi ievietojiet savācējkašti un drošības slēdzi virziet uz augšu, līdz tas fiksējas.  Noregulējiet griešanās virziena pārslēdzēja griešanās virzienu.
Ne uvlači se materijal koji treba usitniti	Nož sjeckalice vrti se unatrag  Zastoj materijala u lijevku za punjenje        Nož sjeckalice je blokiran	Promijenite smjer vrtnje  Promijenite smjer vrtnje i izvucite materijal iz lijevka za punjenje. Ponovno umećite debele grane, ali tako da nož ne zahvati odmah u već prethodno napravljena usječena mjesta.  Promijenite smjer vrtnje. Nož oslobađa zaglavljene materijal.
Materijal se ne usitnjava	Protunož je pogrešno podešen	Podesite protunož. Vidi poglavlje 6.8

ISC GmbH · Eschenstraße 6 · D-94405 Landau/Isar



### Konformitätserklärung

- |   |   |
|---|---|
| <ul style="list-style-type: none"> <li>Ⓔ erklärt folgende Konformität gemäß EU-Richtlinie und Normen für Artikel</li> <li>Ⓕ explains the following conformity according to EU directives and norms for the following product</li> <li>Ⓖ déclare la conformité suivante selon la directive CE et les normes concernant l'article</li> <li>Ⓘ dichiara la seguente conformità secondo la direttiva UE e le norme per l'articolo</li> <li>Ⓝ verklaart de volgende overeenstemming conform EU richtlijn en normen voor het product</li> <li>Ⓔ declara la siguiente conformidad a tenor de la directiva y normas de la UE para el artículo</li> <li>Ⓔ declara a seguinte conformidade, de acordo com a directiva CE e normas para o artigo</li> <li>Ⓝ attesterer følgende overensstemmelse i medfør af EU-direktiv samt standarder for artikel</li> <li>Ⓒ förklarar följande överensstämmelse enl. EU-direktiv och standarder för artikeln</li> <li>Ⓝ vakuuttaa, että tuote täyttää EU-direktiivin ja standardien vaatimukset</li> <li>Ⓝ төэндab тооте vastavust EL direktiivile ja standarditele</li> <li>Ⓝ vydává následující prohlášení o shodě podle směrnice EU a norem pro výrobek</li> <li>Ⓝ potvrjuje sledečo skladnost s smernico EU in standardi za izdelek</li> <li>Ⓝ vydáva nasledujúce prehlásenie o zhode podľa smernice EÚ a noriem pre výrobok</li> <li>Ⓙ a cikkekhez az EU-irányvonal és Normák szerint a következő konformitást jelentí ki</li> </ul> | <ul style="list-style-type: none"> <li>Ⓟ deklaruje zgodność wymienionego ponizej artykułu z następującymi normami na podstawie dyrektywy WE.</li> <li>ⓃⓈ декларира съответното съответствие съгласно Директива на ЕС и норми за артикул</li> <li>ⒻⓈ paskaidro šādu atbilstību ES direktīvai un standartiem</li> <li>ⒿⓈ apibūšina šj atitiktīgu EU reikalavimams ir prekės normoms</li> <li>ⓃⓈ declară următoarea conformitate conform directivei UE și normelor pentru articolul</li> <li>ⓃⓈ δηλώνει την ακόλουθη συμμόρφωση σύμφωνα με την Οδηγία ΕΚ και τα πρότυπα για το προϊόν</li> <li>ⓃⓈ potvrđuje sljedeću usklađenost prema smjernicama EU i normama za artikl</li> <li>ⓃⓈ potvrđuje sljedeću usklađenost prema smjernicama EU i normama za artikl</li> <li>ⓃⓈ potvrđuje sledeću usklađenost prema smernicama EZ i normama za artikal</li> <li>ⓃⓈ следующим удостоверяется, что следующие продукты соответствуют директивам и нормам ЕС</li> <li>ⓃⓈ проголошує про зазначену нижче відповідність виробу директивам та стандартам ЄС на виріб</li> <li>ⓃⓈ ja izjavuva slednata soobraznost согласно EУ-директивата и нормите за артикли</li> <li>ⒿⓈ Ürünü ile ilgili AB direktifleri ve normları gereğince aşağıda açıklanan uygunluğu belirtir</li> <li>ⓃⓈ erklærer følgende samsvar i henhold til EU-direktivet og standarder for artikkel</li> <li>ⓃⓈ Lýsir uppfyllingu EU-reglna og annarra staðla vöru</li> </ul> |
|---|---|

### Gartenhäcksler BG-RS 2540/1 CB (Einhell)

- |   |   |
|---|---|
| <input type="checkbox"/> 87/404/EC_2009/105/EC  | <input checked="" type="checkbox"/> 2006/42/EC  |
| <input type="checkbox"/> 2005/32/EC_2009/125/EC | <input type="checkbox"/> Annex IV<br>Notified Body:<br>Notified Body No.:<br>Reg. No.:  |
| <input type="checkbox"/> 2006/95/EC             |   |
| <input type="checkbox"/> 2006/28/EC             |   |
| <input checked="" type="checkbox"/> 2004/108/EC | <input checked="" type="checkbox"/> 2000/14/EC_2005/88/EC   |
| <input type="checkbox"/> 2004/22/EC             | <input checked="" type="checkbox"/> Annex V   |
| <input type="checkbox"/> 1999/5/EC              | <input type="checkbox"/> Annex VI<br>Noise: measured L <sub>WA</sub> = 91,3 dB (A); guaranteed L <sub>WA</sub> = 94 dB (A)<br>P = 2,5 kW S6 40%; L/Ø = cm<br>Notified Body: |
| <input type="checkbox"/> 97/23/EC               |   |
| <input type="checkbox"/> 90/396/EC_2009/142/EC  |   |
| <input type="checkbox"/> 89/686/EC_96/58/EC     | <input type="checkbox"/> 2004/26/EC<br>Emission No.:  |
| <input checked="" type="checkbox"/> 2011/65/EU  |   |

Standard references: EN 13683; EN 60335-1; EN 62233;  
EN 55014-1; EN 55014-2; EN 61000-3-2; EN 61000-3-11

Landau/Isar, den 08.11.2011

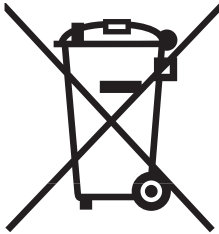
\_\_\_\_\_  
Wechselgartner/General Manager

\_\_\_\_\_  
Gao/Product-Management

First CE: 11  
Art.-No.: 34.305.90 I.-No.: 11011  
Subject to change without notice

Archive-File/Record: NAPR004349  
Documents registrar: Scheiff Alexander  
Wiesenweg 22, D-94405 Landau/Isar





Ⓧ Gælder kun EU-lande

Ⓝ Smid ikke el-værktøj ud som almindeligt husholdningsaffald.

I henhold til EF-direktiv 2012/19 om elektroaffald og dets omsættelse til national lovgivning skal brugt el-værktøj indsamles adskilt og indleveres på genbrugsstation.

Recycling-alternativ til tilbagesendelse af brugt vare:

Ejeren af det elektroniske apparat er forpligtet til – som et alternativ i stedet for tilbagesendelse – at medvirke til, at relevante dele af apparatet genanvendes ifølge miljøforskrifterne i tilfælde af overdragelse af ejerskab til tredjemand. Det brugte apparat kan også overdrages til et deponeringssted, som vil varetage bortskaffelsen af apparatets dele i overensstemmelse med nationale bestemmelser vedrørende skrotning og genbrug. Ikke omfattet heraf er tilbehørsdele og hjælpemidler, som ikke indeholder elektroniske komponenter.

Ⓢ Endast för EU-länder

Kasta inte elverktyg i hushållssoporna.

Enligt det europeiska direktivet 2012/19/EG om avfall som utgörs av eller innehåller elektriska eller elektroniska produkter och dess tillämpning i den nationella lagstiftningen, måste förbrukade elverktyg källsorteras och lämnas

Återvinnings-alternativ till begäran om återsändning:

Som ett alternativ till återsändning är ägaren av elutrustningen skyldig att bidra till ändamålsenlig avfallshantering för det fall att utrustningen ska skrotas. Efter att den förbrukade utrustningen har lämnats in till en avfallsstation kan den omhändertas i enlighet med gällande nationella lagstiftning om återvinning och avfallshantering. Detta gäller inte för tillbehör delar och hjälpmedel utan elektriska komponenter vars syfte har varit att komplettera den förbrukade utrustningen.

Ⓜ Koskee ainoastaan EU-jäsenmaita

Älä heitä sähkötyökaluja kotitalousjätteisiin.

Sähkökäyttöisiä ja elektronisia vanhoja laitteita koskevan Euroopan direktiivin 2012/19/EY mukaan, joka on sisällytetty kansallisiin lakeihin, tulee loppuun käytetyt sähkökäyttöiset työkalut kerätä erikseen ja toimittaa ympäristöystävälliseen kierrätykseen uusiokäyttöä varten.

Kierrätys vaihtoehtona takaisinlähettämiseksi:

Sähkölaitteen omistajan velvollisuus on takaisinlähettämisen vaihtoehtona avustaa laitteen asianmukaisesti hävittämistä kierrätyksen kautta, kun laite poistetaan käytöstä. Laitteen voi toimittaa myös kierrätyspisteeseen, joka suorittaa laitteen hävittämisen paikallisten kierrätys- ja jätteenpoistomääräysten mukaisesti hyödyntäen käyttökelpoiset raaka-aineet. Tämä ei koske käytöstä poistettaviin laitteisiin kuuluvia lisävarusteita tai apulaitteita, joissa ei ole sähköosia.

⑥ Ainult Euroopa Liidu riikidele

Ärge visake elektrilisi tööriistu olmeprügi hulka!

Euroopa Liidu direktiiviga 2012/19/EÜ elektri- ja elektroonikaseadmete jäätmete kohta ja siseriiklikele kohaldamistele tuleb kasutatud elektrilised tööriistad koguda kokku eraldi ja leida neile keskkonnasäästlik taaskasutus.

Taaskasutusalternatiiv tagasisaatmisnõudele:

Elektriseadme omanik on kohustatud omandisuhte lõppemisel alternatiivina tagasisaatmisele kaasa aitama sobivale taaskasutusele. Seega võib vana seadme loovutada ka tagasisivõtukohta, mis korraldab selle kõrvaldamise riikliku ringlusmajanduse ja jäätmeseadusandluse tähenduses. Asjasse ei puutu vanade seadmete elektrikomponentideta lisaseadmed ja abivahendid.

⑦ Tikai ES valstim

Neizmetiet elektroierices sadzives atkritumos!

Saskaņā ar Eiropas direktīvu 2012/19/EK par nolietotajām elektriskajām un elektroniskajām ierīcēm un tās transponēšanu nacionālajā likumdošanā nolietotās elektroierīces ir jāsavāc atsevišķi un jānodod atkārtotai izmantošanai atbilstoši apkārtējās vides prasībām.

Otrreizējā izmantošana kā alternatīva atpakaļnosūtīšanas prasībai:

Tā vietā, lai nosūtītu atpakaļ nolietoto elektroierīci, tās īpašniekam kā alternatīva ir uzlikts pienākums sadarboties pienācīgas izmantošanas ietvaros īpašuma tiesību nodošanas gadījumā. Nolietoto ierīci šajā gadījumā var nodot arī atpakaļpieņemšanas uzņēmumā, kas veic tās likvidēšanu atbilstoši nacionālajam likumam par cirkulācijas saimniecību un atkritumiem. Tas neattiecas uz nolietotajām ierīcēm pievienoto piederumu detaļām un palīg līdzekļiem bez elektriskajām sastāvdaļām.

DE

Ved ugunstige netforhold kan maskinen forårsage forbigående spændingsfald. Er netimpedansen Z på tilslutningsstedet til det offentlige forsyningsnet større end  $0,42 \Omega$  kan yderligere foranstaltninger være påkrævet, inden maskinen kan tages i brug via denne tilslutning. Du kan forhøre dig om impedans hos forsyningselskabet.

S

Vid bristfälliga förhållanden i elnätet kan maskinen förorsaka temporära spänningssänkningar. Om nätimpedansen Z vid anslutningspunkten till det allmänna elnätet är större än  $0,42 \Omega$  kan ytterligare åtgärder krävas innan maskinen kan anslutas till detta uttag och användas på avsett vis. Vid behov kan ditt lokala elbolag informera dig om elnätets impedans.

FI

Laite saattaa aiheuttaa ohimeneviä jännitevaihteluita, jos verkko-olosuhteet ovat epäedulliset. Jos verkon impedanssi Z on yleisen sähköverkon liitännäkohdassa suurempi kuin  $0,42 \Omega$  saattavat lisätoimenpiteet olla tarpeen, ennen kuin laitetta voidaan käyttää tässä verkkoliitännässä määräysten mukaisesti. Tarvittaessa voit tiedustella impedanssia paikalliselta sähkölaitokselta tai muulta sähkövirran toimittajalta.

EE

Ebasoodsate võrgutingimuste korral või seade põhjustada ajutisi pingekõikumisi. Kui võrgutakistus Z on avaliku võrguga ühendamise punktis suurem kui  $0,42 \Omega$  on võib-olla enne seadme nõuetekohast käitamist selles ühenduspunktis vajalik vastavad abinõud tarvitusele võtta. Vajadusel võib takistust küsida kohalikult energiaettevõttelt.

LV

Nelabvēlīgos tīkla apstākļos ierīce var radīt pārejošu sprieguma pazemināšanos. Ja tīkla pilnā pretestība Z publiskā tīkla pieslēguma vietā ir lielāka par  $0,42 \Omega$  var būt nepieciešami papildu pasākumi, kas jāveic, pirms sāk lietot ierīci atbilstoši tās mērķim, izmantojot šo pieslēguma vietu. Nepieciešamo informāciju par pilno pretestību var uzzināt vietējā energoapgādes uzņēmumā.

Der tages forbehold för tekniske ændringer

Förbehåll för tekniska förändringar

Oikeus tekniisiin muutoksiin pidätetään

Tehniliste muudatuste õigus reserveeritud

Paturētas tiesības veikt tehniskas izmaiņas

DK N

Eftertryk eller anden form for mangfoldiggørelse af skriftligt materiale, ledsagepapirer indbefattet, som omhandler produkter, er kun tilladt efter udtrykkelig tilladelse fra ISC GmbH.

S

Eftertryck eller annan duplicering av dokumentation och medföljande underlag för produkter, även utdrag, är endast tillåtet med uttryckligt tillstånd från ISC GmbH.

FI

Tuotteiden dokumentaatioiden ja muiden mukaanliitettyjen asiakirjojen vain osittainenkin kopiointi tai muunlainen monistaminen on sallittu ainoastaan ISC GmbH:n nimenomaisella luvalla.

EE

Tootedokumentatsiooni ja kaasasolevate dokumentide kordustrükk või muul viisil paljundamine, ka osaliselt, on lubatud ainult ISC GmbH loal.

LV

Ražojuma dokumentācijas un pavaddokumentu pārdrukāšana vai citāda izplatīšana, arī fragmentāri ir atļauta tikai ar skaidru ISC GmbH piekrišanu.



## **DK N GARANTIBEVIS**

### **Kære kunde!**

Vore produkter er underlagt en streng kvalitetskontrol. Hvis produktet alligevel på et tidspunkt skulle udvise fejl, beklager vi naturligvis dette, i dette tilfælde beder vi dig kontakte vores kundeservice på adressen, som er anført på dette garantibevis. Du kan naturligvis også ringe til os på det anførte servicenummer. For indfrielse af garantikrav gælder følgende:

1. Nærværende garanti fastsætter betingelserne for udvidede garantiydelser. Garantibestemmelser fastsat ved lov berøres ikke af nærværende garanti. Vores garantiydelse er gratis.
2. Garantiydelser dækker udelukkende mangler på produktet, der bevisligt skyldes materiale- eller produktionsfejl, og vi har ret til at vælge, om sådanne mangler afhjælpes på produktet, eller om produktet udskiftes.

Bemærk, at vore produkter ikke er konstrueret til erhvervsmæssig, håndværksmæssig eller faglig brug.

Garantien dækker således ikke forhold, hvor produktet er blevet brugt i erhvervsmæssige, håndværksmæssige eller faglige virksomheder eller er blevet udsat for lignende belastning.

3. Garantien dækker ikke følgende:
  - Skader på produktet som følge af tilsidesættelse af montagevejledningens anvisninger eller som følge af usagkyndig installation, tilsidesættelse af brugsanvisningen (f.eks. tilslutning til forkert netspænding eller strømtype) eller tilsidesættelse af vedligeholdelses- og sikkerhedsforskrifter eller som følge af at produktet udsættes for ikke normale miljøbetingelser eller manglende pleje og vedligeholdelse.
  - Skader på produktet som følge af misbrug eller usagkyndig anvendelse (f.eks. overbelastning af produktet eller brug af værktøj eller tilbehør, som ikke er godkendt), indtrængen af fremmedlegemer i produktet (f.eks. sand, sten eller støv, transportskader), brug af vold eller eksterne påvirkninger udefra (f.eks. fordi produktet tabes).
  - Skader på produktet eller dele af produktet, der skyldes almindelig brug, normalt eller andet naturligt slid.
4. Garantiperioden udgør 24 måneder at regne fra købsdatoen. Garantikrav skal gøres gældende inden garantiperiodens udløb og inden for to uger, efter at defekten er blevet konstateret. Garantikrav kan ikke gøres gældende efter garantiperiodens udløb. Reparation eller udskiftning af produktet medfører ikke forlængelse af garantiperioden, heller ikke for eventuelt indbyggede reservedele. Dette gælder også servicearbejder, der foretages på stedet.
5. Hvis du ønsker at gøre brug af garantien, bedes du melde det defekte produkt til følgende adresse: [www.isc-gmbh.info](http://www.isc-gmbh.info). Er defekten omfattet af garantien, vil produktet omgående blive repareret og returneret, eller du vil modtage et helt nyt.

Mod betaling udbedrer vi naturligvis også gerne defekter på produktet, som ikke/ikke længere er omfattet af garantien. Du skal blot indsende produktet til vores serviceadresse.

Hvad angår slid- og forbrugsdele samt manglende dele henviser vi til garantiens indskrænkninger i henhold til serviceinformationerne i nærværende betjeningsvejledning.

## **GARANTIBEVIS**

### **Bästa kund,**

våra produkter genomgår en sträng kvalitetskontroll. Om denna produkt mot förmodan inte fungerar på rätt sätt, beklagar vi detta och ber dig att kontakta vår serviceavdelning under adressen som anges på garantikortet. Vi står även gärna till tjänst på telefon under servicenumret som anges nedan. Följande punkter gäller för att du ska kunna göra anspråk på garantin:

1. I dessa garantivillkor regleras extra garantitjänster. Garantianspråk som regleras enligt lag påverkas inte av denna garanti. Våra garantitjänster är gratis för dig.
2. Garantitjänsterna omfattar endast sådana brister i produkten som bevisligen kan härledas till material- eller tillverkningsfel. Vi avgör om sådana brister i produkten ska åtgärdas eller om produkten ska bytas ut. Tänk på att våra produkter endast får användas till ändamålsenligt syfte och inte har konstruerats för kommersiell, hantverksmässig eller yrkesmässig användning. Ett garantiavtal sluts därför ej om produkten inom garantitiden har använts inom yrkesmässiga, hantverksmässiga eller industriella verksamheter eller har utsatts för liknande påkänning.
3. Garantin omfattar inte:
  - Skador på produkten som kan härledas till att monteringsanvisningen missaktats eller på grund av felaktig installation, åsidosatt bruksanvisning (t ex anslutning till felaktig nätspänning eller strömart), missaktade underhålls- och säkerhetsbestämmelser, om produkten utsätts för onormala miljöfaktorer eller bristfällig skötsel och underhåll.
  - Skador på produkten som kan härledas till missbruk eller ej ändamålsenlig användning (t ex överbelastning av produkten eller användning av ej godkända insatsverktyg eller tillbehör), främmande partiklar som har trängt in i produkten (t ex sand, sten eller damm, transportskador), yttre våld eller yttre påverkan (t ex skador efter att produkten fallit ned).
  - Skador på produkten eller delar av produkten som kan härledas till bruksmässigt, normalt eller för övrigt naturligt slitage .
4. Garantitiden uppgår till 24 månader och gäller från datumet när produkten köptes. Medan garantitiden fortfarande gäller ska anspråk på garanti ställas inom två veckor efter att defekten fastställdes. Det är inte möjligt att ställa anspråk på garanti efter att garantitiden har löpt ut. Garantitiden förlängs inte när produkten repareras eller byts ut, dessutom medför sådana arbeten inte att en ny garantitid börjar gälla för produkten eller för ev. reservdelar som har monterats in. Detta gäller även vid hembesök.
5. Anmäl den defekta produkten på följande webbplats för att göra anspråk på garantin: [www.isc-gmbh.info](http://www.isc-gmbh.info). Om defekten i produkten täcks av våra garantitjänster, får du genast en reparerad eller ny produkt.

Givetvis kan vi även, mot debitering, åtgärda skador som antingen inte täcks av garantin eller som har uppstått efter garantitidens slut. Skicka in produkten till nedanstående serviceadress.

För slitage- och förbrukningsdelar samt för delar som saknas hänvisar vi till begränsningarna i garantin enligt serviceinformationen som anges i denna bruksanvisning.



## TAKUUTODISTUS

### **Arvoisa asiakas,**

tuotteemme läpikäyvät erittäin tiukan laadunvalvontatarkastuksen. Mikäli tämä laite ei kuitenkaan toimi moitteettomasti, valitamme tapahtunutta suuresti ja pyydämme sinua kääntymään teknisen asiakaspalvelumme puoleen käyttäen tässä takuukortissa annettua osoitetta. Selvitämme asian mielellämme myös puhelimitse allaolevan palvelunumeron kautta. Takuuvaateiden esittämistä koskevat seuraavat määräykset:

1. Nämä takuumääräykset koskevat laajennettuja takuusuorituksia. Ne eivät vaikuta lakimääräisiin takuusuoritusvaateisiin millään tavalla. Takuumme on sinulle maksuton.
2. Takuusuoritus kattaa ainoastaan sellaiset laitteen puutteellisuudet, jotka todistettavasti aiheutuvat materiaali- tai valmistusvirheistä, ja se on rajattu valintamme mukaan ainoastaan näiden laitteen vikojen korjaamiseen tai laitteen korvaamiseen uudella.  
Ole hyvä ja ota huomioon, että laitteitamme ei ole suunniteltu käytettäväksi pienteollisuus-, käsityöläis- tai ammattitarkoituksiin. Takuusopimusta ei siksi synny, jos laitetta on takuun kestoaikana käytetty pienteollisuus-, käsityöläis- tai teollisuustyöpaikoilla tai siihen on kohdistunut näihin verrattavissa oleva rasitus.
3. Antamamme takuu ei kata näitä vaurioita:
  - laitteessa esiintyneet vauriot, jotka aiheutuvat asennusohjeen noudattamatta jättämisestä tai asiantuntemattomasta asennuksesta, käyttöohjeen noudattamatta jättämisestä (kuten esim. liitäntä väärään verkkojännitteeseen tai virtalajiin) tai huolto- ja turvallisuusmääräysten laiminlyönnistä tai laitteen altistamista epänormaaleille ympäristöolosuhteille tai puutteellisesta hoidosta ja huollosta.
  - laitteessa esiintyneet vauriot, jotka aiheutuvat määräysten vastaisesta tai virheellisestä käytöstä (esim. laitteen ylikuormitus tai hyväksymättömien liitostyökalujen tai varusteiden käyttö), vieraiden esineiden tunkeutumisesta laitteeseen (esim. hiekka, kivet tai pöly, kuljetusvauriot), väkivoiman käytöstä tai ulkopuolisista tekijöistä (esim. putoamisesta aiheutuneet vahingot).
  - laitteessa tai sen osissa esiintyneet vauriot, jotka aiheutuvat käytöstä johtuvasta, tavanomaisesta tai muuten tavallisesta kulumisesta.
4. Takuuajan kesto on 24 vuotta ja se alkaa laitteen ostopäivästä. Takuuvaateet tulee esittää ennen takuuajan päättymistä kahden viikon kuluessa siitä, kun olet havainnut vian. Takuuvaateiden esittäminen takuuajan päätyttyä ei ole mahdollista. Laitteen korjaus tai vaihto ei johda takuuajan pitenemiseen tai laitteen tai siihen mahdollisesti asennettujen varaosien takuuajan alkamiseen uudelleen alusta. Tämä koskee myös paikan päällä suoritettuja palveluja.
5. Viallista laitetta koskevat takuuvaateet tulee esittää osoitteella: [www.isc-gmbh.info](http://www.isc-gmbh.info). Jos takuumme kattaa laitteessa olevan vian, saat korjatun tai uuden laitteen välittömästi takaisin.

Tietysti korjaamme mielellämme korvausta vastaan myös sellaiset laitteiden viat, jotka eivät kuulu tai eivät enää kuulu takuumme piiriin. Lähetä tätä varten laite teknisen asiakaspalvelumme osoitteeseen.

Kuluvien osien, käyttöosien ja puuttuvien osien suhteen viittaamme tämän takuun rajoituksiin, jotka on selostettu tämän käyttöohjeen asiakaspalvelutiedoissa.

## GARANTIITUNNISTUS

### Lugupeetud klient,

Meie tooted läbivad range kvaliteedikontrolli. Kui seade ei peaks siiski korralikult töötama, on meil siiralt kahju ja me palume Teil pöörduda meie klienditeenindusse selle garantiitunnistuse lõpus toodud aadressil. Oleme meelsasti Teie teenistuses ka telefoni teel alltoodud teeninduse telefoninumbritel. Garantiinõuete esitamisel kehtib järgnev:

1. Täiendavat garantiid reguleeritakse nende garantiitingimustega. See garantii ei puuduta Teie seaduslikke garantiinõudeid. Meie garantiiteenus on Teile tasuta.
2. Garantiiteenus hõlmab ainult seadme neid puudusi, mis tulenevad materjali- või tootmisvigadest, ning piirneb meie valikul nende puuduste kõrvaldamise või seadme vahetamisega.  
Võtke palun arvesse, et meie seadmed ei ole konstrueeritud ettevõtluses, käsitööstuses ega kutsetegevuses kasutamise otstarbel. Seetõttu ei kehti garantiileping juhul, kui seadet kasutatakse garantiiajal ettevõtluses, käsitööstuses või tööstuses jt sarnastel tegevusaladel.
3. Meie garantii alla ei kuulu:
  - kahjud, mis on tekkinud montaažijuhendi mittejärgimise või asjatundmatu paigalduse, kasutusjuhendi mittejärgimise (nagu nt vale võrgupinge või vooluliigi ühendamisel) või hooldusjuhendi ja ohutusnõuete eiramise tõttu, samuti seadme jätmise tõttu ebaharilike keskkonningimuste kätte või puuduliku hoolduse ja kontrolli tõttu.
  - seadme kahjustused, mis on tekkinud kuritegeliku või asjatundmatu käsitlemise tõttu (nagu nt seadme ülekoormamine või lubamatute instrumentide või tarvikute kasutamine), võõrkehade (nt liiv, kivid või tolm, transpordikahjustused) seadmesse tungimisel, jõu kasutamisel või välisjõudude mõju korral (nt kahjustused mahakukkumise tagajärjel).
  - kahjustused seadmel või seadme osadel, mis on põhjustatud kasutamisest tingitud, tavalise või muu loomuliku kulumise tagajärjel.
4. Garantiiaeg on 24 kuud ning see algab seadme ostmise kuupäevaga. Garantiinõuded tuleb esitada garantiiajal kahe nädala jooksul pärast defekti tuvastamist. Garantiinõuete esitamine pärast garantiiaja kestuse lõppu on välistatud. Seadme remont või väljavahetamine pikendab garantiiaega või antakse nõude tõttu seadmele ja võimalikele paigaldatud varuosadele uus garantiiaeg. See kehtib ka kliendi juures kohapeal teostatud teeninduse korral.
5. Garantiinõude esitamiseks registreerige defektne seade alltoodud aadressil: [www.isc-gmbh.info](http://www.isc-gmbh.info). Kui seadme defekt käib meie garantii alla, saate esimesel võimalusel tagasi remonditud või uue seadme.

Enesestmõistetavalt kõrvaldame seadmel ka neid defekte, mis ei käi garantii alla või kui garantiiaeg on läbi, kuid sel juhul tuleb Teil kulud tasuda. Selleks saatke seade meie teeninduse aadressil.

Kulu-/tarbe- ja puuduolevate detailide osas juhime tähelepanu garantiipiirangutele vastavalt selles kasutusjuhendis antud hooldusteabele.

## **LV GARANTIJAS TALONS**

### **Augsti cienītā kliente, augsti godātais klient,**

Mūsu ražojumu kvalitāte tiek stingri kontrolēta. Ja šī ierīce tomēr kādreiz nedarbojas nevainojami, mēs to ļoti nožēlojam un lūdzam Jūs vērsties mūsu apkalpošanas dienestā, kura adrese norādīta uz šī garantijas talona. Mēs Jums labprāt palīdzēsim, ja zvanīsiet mums uz norādīto apkalpošanas dienesta tālruna numuru. Lai iesniegtu garantijas prasības, jāievēro turpmāk minētie nosacījumi.

1. Šie garantijas noteikumi reglamentē papildu garantijas pakalpojumus. Jūsu likumīgās garantijas prasības šī garantija neskar. Mūsu garantijas pakalpojumi Jums ir bez maksas.
2. Garantijas pakalpojumi attiecas vienīgi uz ierīces trūkumiem, kas ir izskaidrojami ar materiāla defektiem vai kļūmi ražošanā, un ir iespējama tikai šo defektu novēršana vai ierīces nomaiņa.  
Nemiet vērā, ka mūsu ierīces nav konstruētas izmantošanai komerciālām, amatniecības vai profesionālām vajadzībām, tādēļ garantijas līgums nav spēkā, ja ierīce garantijas laikā ir tikusi izmantota komerciālos, amatniecības un rūpniecības uzņēmumos vai arī līdzīgi noslogota.
3. Mūsu garantija neattiecas uz šādiem defektiem:
  - ierīces bojājumi, kas radušies montāžas instrukcijas neievērošanas vai nekvalitatīvas uzstādīšanas, lietošanas instrukcijas prasību neievērošanas (piemēram, neatbilstoša elektroīkla sprieguma vai strāvas veida pieslēgšanas) vai apkopes un drošības noteikumu neievērošanas, ierīces pakļaušanas neatbilstošiem vides apstākļiem vai tās nepareizas uzturēšanas un apkopes dēļ;
  - ierīces bojājumi, kas radušies nepareizas un neatbilstošas izmantošanas dēļ (piemēram, ierīces pārslogošana vai neatbilstošu darba instrumentu vai piederumu izmantošana), vai, ja ierīcē iekļūst svešķermeņi (piemēram, smiltis, akmeņi vai putekļi, bojājumi transportējot), vai fiziska spēka lietošanas vai citas iedarbības dēļ (piemēram, bojājumi, nometot zemē);
  - ierīces vai tās daļu bojājumi, kuru cēlonis ir to nodilums atbilstošas, parastas vai citādas izmantošanas laikā.
4. Garantijas termiņš ir 24 mēneši, un tas sākas ar ierīces pirkšanas dienu. Garantijas prasības ir iesniedzamas pirms termiņa izbeigšanās, divu nedēļu laikā no brīža, kad esat atklājuši defektu. Garantijas prasību iesniegšana pēc termiņa izbeigšanās nav iespējama. Ierīces remonta vai apmaiņas rezultātā garantijas termiņš netiek ne pagarināts, kā arī netiek noteikts jauns garantijas termiņš, ne attiecībā uz ierīci, ne uz tajā iespējams iemontētajām rezerves daļām. Tas pats ir spēkā arī, veicot apkalpošanu uz vietas.
5. Lai iesniegtu garantijas prasību, lūdzam reģistrēt bojāto ierīci šādā adresē: [www.isc-gmbh.info](http://www.isc-gmbh.info). Ja ierīces defekts ir attiecināms uz mūsu garantijas pakalpojumiem, Jūs nekavējoties saņemsiet saremontētu vai jaunu ierīci.

Defektus, kas nav vispār vai vairs nav iekļauti garantijas apjomā, mēs, protams, labprāt novērsīsim par maksu. Šim nolūkam, lūdzam nosūtīt ierīci uz mūsu apkalpošanas dienesta adresi.

Atgādinām, ka attiecībā uz dilstošajām, patēriņa un brāķētajām detaļām saskaņā ar šajā lietošanas instrukcijā minēto informāciju par apkalpošanu ir spēkā garantijas ierobežojumi.

