

**ALPHA-  
TOOLS®**

- Ⓓ **Bedienungsanleitung**  
Kapp- und Gehrungssäge
- ⒼⒷ **Operating Instructions**  
Circular Cross-Cut Saw and Mitre Box Saw
- Ⓕ **Mode d'emploi**  
Scie tronçonneuse et à onglet
- Ⓔ **Manual de instrucciones**  
Sierra oscilante y para cortar ingletes
- Ⓘ **Istruzioni per l'uso della**  
Segatrice per angature e spuntature
- ⒹⓀ **Instruktionsbog**
- ⒸⓃ **Kap- og geringsssav**
- Ⓔ **Bruksanvisning**  
Kap- och geringsåg
- ⒻⒿ **Käyttöohje**  
Katkaisu- ja kiirisaha
- ⒸⒿ **Návod k použití**  
Kapovací a pokosová pila
- ⒸⓁⒾ **Navodila za uporabo**  
Čelilna in zajeralna žaga
- ⒻⓇ **Naputak za upotrebu**  
Prilagodljiva kružna pila za odrezivanje  
i rezanje pod kutom
- ⒸⓇ **Kullanma Talimatı**  
Düz ve gönyeli kesim testeresi

7

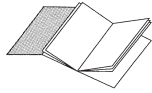


Art.-Nr.: 43.006.28

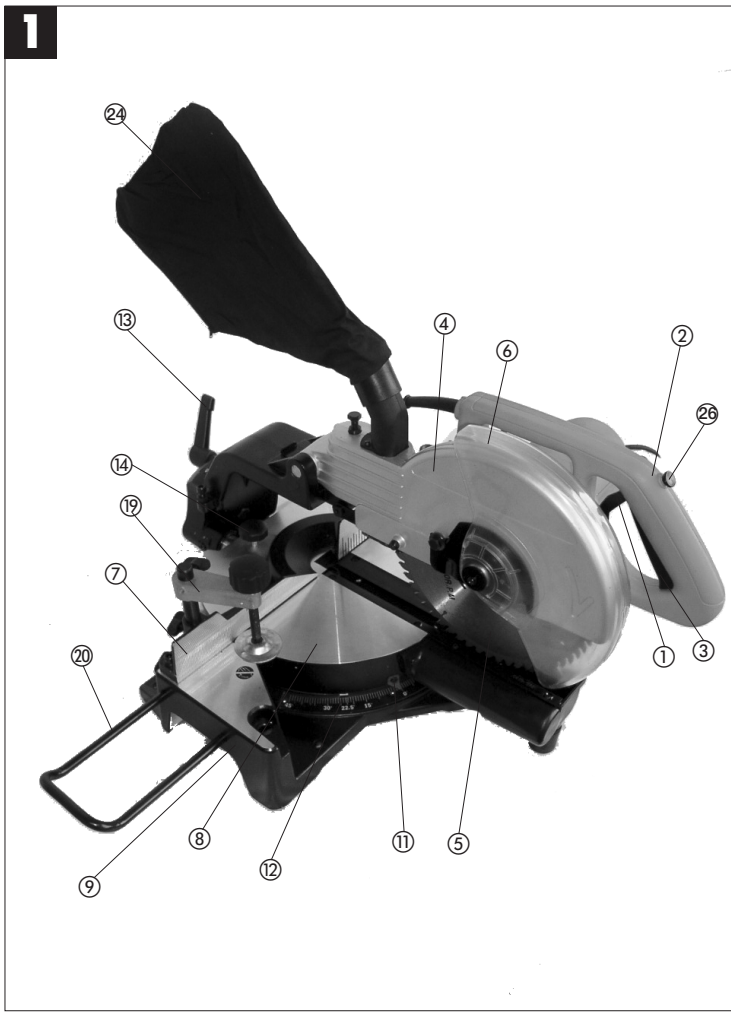
I.-Nr.: 01025

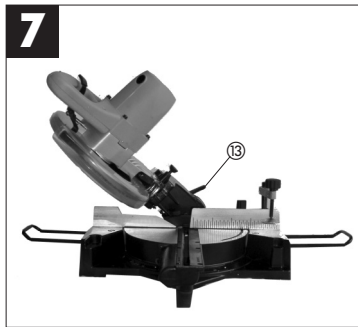
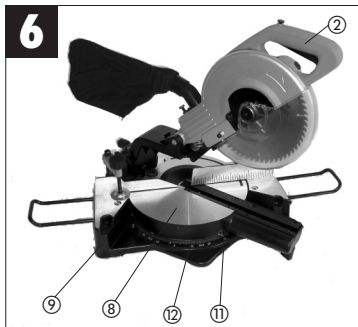
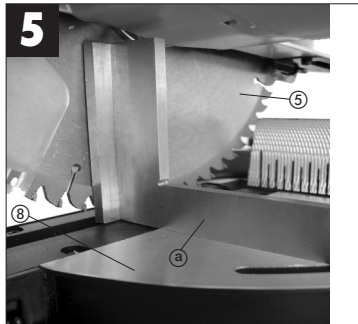
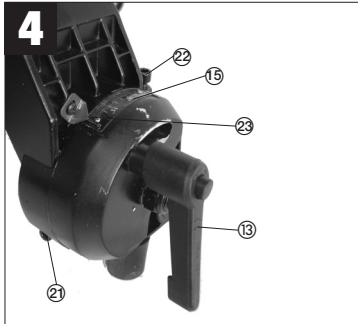
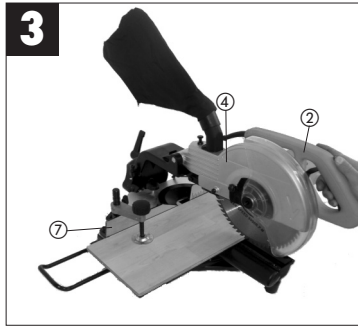
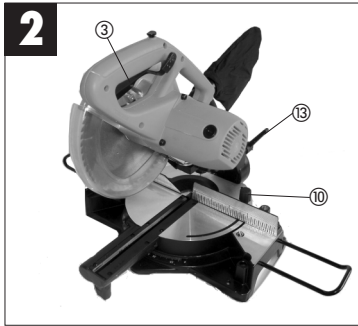
BKG

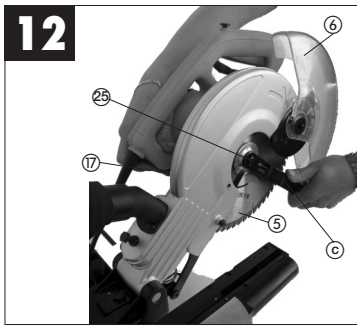
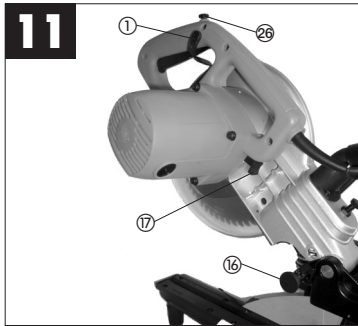
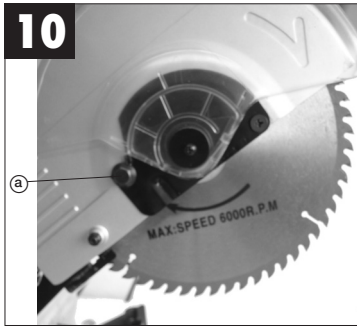
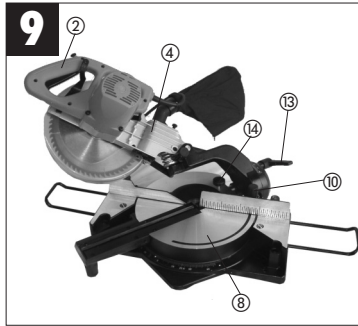
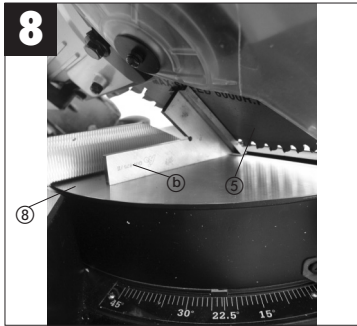
**1800**



- Ⓐ Bitte Seite 2 ausklappen
- Ⓑ Please pull out page 2
- Ⓒ Veuillez ouvrir la page 2
- Ⓓ Por favor desdoble la pagina 2
- Ⓔ Aprire la pagina dalle 2
- Ⓝ<sup>1)</sup> Fold ut 2
- Ⓔ Var vänlig öppna sidorna 2
- Ⓝ Käännä sivut 2 auki
- Ⓒ Prosim nalistujte stranu 2
- Ⓝ Prosimo, da strani 2 razgrnete.
- Ⓝ Molimo da raširite stranice 2
- Ⓝ Lütfen sayfa 2'i açın







**D****1. Gerätebeschreibung (Abb. 1/2)**

1. Entriegelungshebel
2. Handgriff
3. Ein- / Ausschalter
4. Maschinenkopf
5. Sägeblatt
6. Sägeblattschutz beweglich
7. Anschlagsschne
8. Drehtisch
9. Bodenplatte feststehend
10. Feststellgriff
11. Zeiger
12. Skala für Drehtisch
13. Feststellbügel
14. Rändelschraube
15. Skala
16. Sicherungsbolzen
17. Sägewellensperre

**2. Lieferumfang**

- Kapp- und Gehrungssäge
- Spannvorrichtung (19)
- Werkstückauflage (20)
- Hartmetallbestücktes Sägeblatt (5)
- Spänefangsack (24)

**3. Bestimmungsgemäße Verwendung**

Die Zug-, Kapp- und Gehrungssäge dient zum Kappen von Holz und Kunststoff, entsprechend der Maschinengröße.

Die Säge ist nicht zum Schneiden von Brennholz geeignet.

Die Maschine darf nur nach ihrer Bestimmung verwendet werden.

Jede weitere darüber hinausgehende Verwendung ist nicht bestimmungsgemäß. Für daraus hervorgehende Schäden oder Verletzungen aller Art haftet der Benutzer/Bediener und nicht der Hersteller. Es dürfen nur für die Maschine geeignete Sägeblätter verwendet werden. Die Verwendung von Trennscheiben aller Art ist untersagt.

Bestandteil der bestimmungsgemäßen Verwendung ist auch die Beachtung der Sicherheitshinweise, sowie die Montageanleitung und Betriebshinweise in der Bedienungsanleitung.

Personen, die die Maschine bedienen und warten, müssen mit dieser vertraut und über mögliche Gefahren unterrichtet sein.

Darüber hinaus sind die geltenden Unfallverhütungsvorschriften genauestens einzuhalten.

6

Sonstige allgemeine Regeln in arbeitsmedizinischen und sicherheitstechnischen Bereichen sind zu beachten.

Veränderungen an der Maschine schließen eine Haftung des Herstellers und daraus entstehende Schäden gänzlich aus.

Trotz bestimmungsmäßiger Verwendung können bestimmte Restrisikofaktoren nicht vollständig ausgeräumt werden. Bedingt durch Konstruktion und Aufbau der Maschine können folgende Punkte auftreten:

- Berührung des Sägeblattes im nicht abgedeckten Sägebereich.
- Eingreifen in das laufende Sägeblatt (Schnittverletzung)
- Rückschlag von Werkstücken und Werkstückteilen.
- Sägeblattbrüche.
- Herausschleudern von fehlerhaften Hartmetallteilen des Sägeblattes.
- Gehörschäden bei Nichtverwendung des nötigen Gehörschutzes.
- Gesundheitsschädliche Emissionen von Holzstäuben bei Verwendung in geschlossenen Räumen.

**4. Wichtige Hinweise**

Bitte lesen Sie die Gebrauchsanweisung sorgfältig durch und beachten Sie deren Hinweise. Machen Sie sich anhand dieser Gebrauchsanweisung mit dem Gerät, dem richtigen Gebrauch sowie den Sicherheitshinweisen vertraut.

**Sicherheitshinweise**

- Ziehen Sie bei jeglichen Einstell- und Wartungsarbeiten den Netzstecker.
- Geben Sie die Sicherheitshinweise an alle Personen, die an der Maschine arbeiten, weiter.
- Verwenden Sie die Säge nicht zum Brennholzsägen.
- Vorsicht! Durch das rotierende Sägeblatt besteht Verletzungsgefahr für Hände und Finger
- Überprüfen Sie vor Inbetriebnahme, ob die Spannung auf dem Typenschild des Gerätes mit der Netzspannung übereinstimmt.
- Ist ein Verlängerungskabel erforderlich, so vergewissern Sie sich, daß dessen Querschnitt für die Stromaufnahme der Säge ausreichend ist. Mindestquerschnitt 1,5 mm<sup>2</sup>
- Kabeltrommel nur im abgerolltem Zustand

- verwenden.
- Die Säge nicht am Netzkabel tragen.
  - Setzen Sie die Säge nicht dem Regen aus und benützen Sie die Maschine nicht in feuchter oder nasser Umgebung.
  - Sorgen Sie für gute Beleuchtung.
  - Sägen Sie nicht in der Nähe von brennbaren Flüssigkeiten oder Gasen.
  - Tragen Sie geeignete Arbeitskleidung! Weite Kleidung oder Schmuck, können vom rotierenden Sägeblatt erfaßt werden.
  - Die Bedienungsperson muß mindestens 18 Jahre alt sein, Auszubildende mind. 16 Jahre, jedoch nur unter Aufsicht.
  - Kinder von dem am Netz angeschlossenem Gerät fernhalten.
  - Überprüfen Sie die Netzanschlußleitung. Verwenden Sie keine fehlerhaften oder beschädigten Anschlußleitungen.
  - Halten Sie den Arbeitsplatz von Holzabfällen und herumliegenden Teilen frei.
  - An der Maschine tätige Personen dürfen nicht abgelenkt werden.
  - Beachten Sie die Motor - und Sägeblatt-Drehrichtung.
  - Das Sägeblatt darf in keinem Fall nach dem Ausschalten des Antriebs durch seitliches Gegendrücken gebremst werden.
  - Bauen Sie nur gut geschärfte, rißfreie und nicht verformte Sägeblätter ein.
  - Es dürfen nur Werkzeuge auf der Maschine verwendet werden, die der prEN 847-1:1996 entsprechen.
  - Fehlerhafte Sägeblätter müssen sofort ausgetauscht werden.
  - Benützen Sie keine Sägeblätter, die den in dieser Gebrauchsanweisung angegebenen Kenndaten nicht entsprechen.
  - Es ist sicherzustellen, daß der Pfeil auf dem Sägeblatt mit, dem angebrachtem Pfeil auf dem Gerät übereinstimmt.
  - Vergewissern Sie sich, daß das Sägeblatt in keiner Stellung den Drehtisch berührt, indem Sie bei gezogenem Netzstecker das Sägeblatt mit der Hand, in der 45° und in der 90° Stellung drehen. Sägekopf gegebenenfalls nach Punkt 7.3/7.4 neu justieren.
  - Es ist sicherzustellen, daß alle Einrichtungen, die das Sägeblatt verdecken, einwandfrei arbeiten.
  - Die bewegliche Schutzhaube darf in geöffnetem Zustand nicht festgeklemmt werden.
  - Sicherheitseinrichtungen an der Maschine dürfen nicht demontiert oder unbrauchbar gemacht werden.
  - Beschädigte oder fehlerhafte Schutzeinrichtungen sind unverzüglich auszutauschen.
  - Schneiden Sie keine Werkstücke, die zu klein sind, um sie sicher in der Hand zu halten.
  - Vermeiden Sie ungeschickte Handpositionen, bei denen durch ein plötzliches Abrutschen eine oder beide Hände das Sägeblatt berühren könnten.
  - Bei langen Werkstücken ist eine zusätzliche Auflage (Tisch, Böcke, etc.) erforderlich, um ein kippen der Maschine zu vermeiden.
  - Runde Werkstücke wie Dübelstangen etc. müssen immer mit einer geeigneten Vorrichtung festgespannt werden.
  - Es dürfen sich keine Nägel oder sonstige Fremdkörper in dem zu sägenden Teil des Werkstücks befinden.
  - Arbeitsstellung stets seitlich vom Sägeblatt.
  - Die Maschine nicht soweit belasten, daß sie zum Stillstand kommt.
  - Drücken Sie das Werkstück immer fest gegen Arbeitsplatte und Anschlagsschiene, um ein Wackeln bzw. Verdrehen des Werkstückes zu verhindern.
  - Stellen Sie sicher, daß die Abschnitte sich seitlich von Sägeblatt entfernen können. Andernfalls ist es möglich, daß sie vom Sägeblatt erfaßt und weggeschleudert werden.
  - Sägen Sie niemals mehrere Werkstücke gleichzeitig.
  - Entfernen Sie nie lose Splitter, Späne oder eingeklemmte Holzteile bei laufendem Sägeblatt.
  - Zum Beheben von Störungen oder zum Entfernen eingeklemmter Holzstücke die Maschine ausschalten. - Netzstecker ziehen- Umrüstungen, sowie Einstell-, Meß-, und Reinigungsarbeiten nur bei abgeschaltetem Motor durchführen. - Netzstecker ziehen- Überprüfen Sie vor dem Einschalten, daß die Schlüssel und Einstellwerkzeuge entfernt sind.
  - Beim Verlassen des Arbeitsplatzes den Motor ausschalten und Netzstecker ziehen.
  - Elektroinstallationen, Reparaturen und Wartungsarbeiten dürfen nur von Fachleuten ausgeführt werden.
  - Sämtliche Schutz- und Sicherheitseinrichtungen müssen nach abgeschlossener Reparatur- oder Wartung sofort wieder montiert werden.
  - Die Sicherheits-, Arbeits-, und Warnhinweise des Herstellers, sowie die in den Technischen Daten angegebenen Abmessungen, müssen eingehalten werden.
  - Die einschlägigen Unfallverhütungsvorschriften und die sonstigen, allgemein anerkannten sicherheitstechnischen Regeln müssen beachtet werden.

**D**

- Merkhefte der Berufsgenossenschaft beachten (VBG 7j).
- Schließen Sie bei jeder Tätigkeit die Staubabsaug-Einrichtung an.
- Der Betrieb in geschlossenen Räumen ist nur mit einer geeigneten Absauganlage zulässig.
- Die Kappsäge muß an einer 230 V Schukosteckdose, mit einer Mindestabsicherung von 10 A, angeschlossen werden.
- Verwenden Sie keine leistungsschwachen Maschinen für schwere Arbeiten.
- Verwenden Sie das Kabel nicht für Zwecke, für die es nicht bestimmt ist!
- Sorgen Sie für sicheren Stand und halten Sie jederzeit das Gleichgewicht.
- Überprüfen Sie das Werkzeug auf eventuelle Beschädigungen!
- Vor weiterem Gebrauch des Werkzeugs müssen Schutzvorrichtungen oder leicht beschädigte Teile sorgfältig auf ihre einwandfreie und bestimmungsgemäße Funktion untersucht werden.
- Überprüfen Sie, ob die beweglichen Teile einwandfrei funktionieren und nicht klemmen oder ob Teile beschädigt sind. Sämtliche Teile müssen richtig montiert sein und alle Bedingungen erfüllen, um den einwandfreien Betrieb des Werkzeugs sicherstellen.
- Beschädigte Schutzvorrichtungen und Teile müssen sachgemäß durch eine anerkannte Fachwerkstatt repariert oder ausgewechselt werden, soweit nichts anderes in der Gebrauchsanweisung angegeben ist.
- Lassen Sie beschädigte Schalter durch eine Kundendienstwerkstatt auswechseln.
- Dieses Werkzeug entspricht den einschlägigen Sicherheitsbestimmungen. Reparaturen dürfen nur durch eine Elektrofachkraft ausgeführt werden, indem Originalersatzteile verwendet werden; andernfalls können Unfälle für Benutzer entstehen.
- Beim Senkrechtarbeiten Vorsicht walten lassen.
- Achtung, bei Doppelgehrungsschnitten ist besondere Vorsicht geboten
- Überlasten Sie Ihr Werkzeug nicht!
- Tragen Sie eine Schutzbrille
- Verwenden Sie bei stauberzeugenden Arbeiten eine Atemmaske
- Kontrollieren Sie das Werkzeugkabel / Verlängerungskabel auf Beschädigung.



**Augenschutz tragen**



**Gehörschutz tragen**



**Staubschutz tragen**

**Geräuschemmissionswerte**

- Das Geräusch dieser Säge wird nach DIN EN ISO 3744; 11/95, E DIN EN 31201; 6/93, ISO 7960 Anhang A; 2/95 gemessen. Das Geräusch am Arbeitsplatz kann 85 db (A) überschreiten. In diesem Fall sind Schallschutzmaßnahmen für den Benutzer erforderlich. (Gehörschutz tragen!)

	Leerlauf
Schalldruckpegel LPA	89,2 dB(A)
Schalleistungspegel LWA	102,2 dB(A)

"Die angegebenen Werte sind Emmissionswerte und müssen damit nicht zugleich auch sichere Arbeitsplatzwerte darstellen. Obwohl es eine Korrelation zwischen Emmissions- und Immissionspegeln gibt, kann daraus nicht zuverlässig abgeleitet werden, ob zusätzliche Vorsichtsmaßnahmen notwendig sind oder nicht. Faktoren, welche den derzeitigen am Arbeitsplatz vorhandenen Immissionspegel beeinflussen können, beinhalten die Dauer der Einwirkungen, die Eigenart des Arbeitsraumes, andere Geräuschquellen usw., z.B. die Anzahl der Maschinen und anderen benachbarten Vorgängen. Die zuverlässigen Arbeitsplatzwerte können ebenso von Land zu Land variieren. Diese Information soll jedoch den Anwender befähigen, eine bessere Abschätzung von Gefährdung und Risiko vorzunehmen."



## 5. Technische Daten

Wechselstrommotor	230V ~ 50Hz
Leistung	1800 Watt
Betriebsart	S1
Leerlaufdrehzahl $n_0$	4600 min <sup>-1</sup>
Hartmetallsägeblatt	ø 250 x ø 30 x 3,2 mm
Anzahl der Zähne	60
Schwenkbereich	-45° / 0° / +45°
Gehrungsschnitt	0° bis 45° nach links
Sägebreite bei 90°	305 x 75 mm
Sägebreite bei 45°	210 x 75 mm
Sägebreite bei 2 x 45° (Doppelgehrungsschnitt)	210 x 45 mm
Gewicht	ca. 18 kg

## 6. Vor Inbetriebnahme

- Die Maschine muß standsicher aufgestellt werden, d.h. auf einer Werkbank, dem serienmäßigen Untergestell o. ä. festschrauben.
- Vor Inbetriebnahme müssen alle Abdeckungen und Sicherheitsvorrichtungen ordnungsgemäß montiert sein.
- Das Sägeblatt muß frei laufen können.
- Bei bereits bearbeitetem Holz auf Fremdkörper wie z.B. Nägel oder Schrauben usw. achten.
- Bevor Sie den Ein- / Ausschalter betätigen, vergewissern Sie sich, ob das Sägeblatt richtig montiert ist und bewegliche Teile leichtgängig sind.
- Überzeugen Sie sich vor dem Anschließen der Maschine, daß die Daten auf dem Typenschild mit den Netzdaten übereinstimmen.

## 7. Aufbau und Bedienung

### 7.1 Säge aufbauen (Abb.1/2)

- Zum Verstellen des Drehtellers (8) den Feststellgriff (10) ca. 2 Umdrehungen lockern um den Drehteller (8) zu entriegeln.
- Drehteller (8) und Zeiger (11) auf das gewünschte Winkelmaß der Skala (12) drehen und mit dem Feststellgriff (10) fixieren.
- Durch leichtes Drücken des Maschinenkopfes (4) nach unten und gleichzeitiges Herausziehen des Sicherungsbolzens (16) aus der Motorhalterung, wird die Säge in der unteren Arbeitsstellung entriegeln.
- Maschinenkopf (4) nach oben schwenken, bis der Sicherungshaken einrastet.
- Die Spannvorrichtung (19) und die Werkstückauflage (20) können sowohl links als

auch rechts an der Bodenplatte (9) befestigt werden.

- Der Maschinenkopf (4) kann durch lösen der Spannschraube (13), nach links auf max. 45° geneigt werden.

### 7.2 Kappschnitt 90° und Drehtisch 0° (Abb. 1/3)

Bei Schnittbreiten bis 140 mm kann die Zugfunktion der Säge mit der Rändelschraube (14) in der hinteren Position fixiert werden. Sollte die Schnittbreite über 140 mm liegen, muss darauf geachtet werden, dass die Rändelschraube (14) locker und der Maschinenkopf (4) beweglich ist.

- Maschinenkopf (4) in die obere Position bringen.
- Maschinenkopf (4) am Handgriff (2) nach hinten schieben und gegebenenfalls in dieser Position fixieren. (je nach Schnittbreite)
- Legen Sie das zu schneidende Holz an die Anschlagsschiene (7) und auf den Drehteller (8).
- Das Material mit der Spannvorrichtung (19) auf der Bodenplatte (9) feststellen, um ein Verschieben während des Schneidvorgangs zu verhindern.
- Entriegelungshebel (1) nach rechts bewegen um den Maschinenkopf (4) freizugeben.
- Mit dem Daumen den Sicherungsknopf (26) drücken und dann Ein-, Ausschalter (3) drücken um den Motor einzuschalten. Mit dem Griff (2) gleichmäßig und mit leichtem Druck nach unten durch das Werkstück bewegen.
- Nach Beendigung des Sägevorgangs Maschinenkopf wieder in die obere Ruhestellung bringen und Ein-, Ausschalter (3) loslassen.  
**Achtung!** Durch die Rückholfeder schlägt die Maschine automatisch nach oben, d.h. Griff (2) nach Schnittende nicht loslassen, sondern Maschinenkopf langsam und unter leichtem Gegendruck nach oben bewegen.

### 7.3 Feinjustierung des Anschlags für Kappschnitt 90° (Abb. 4/5)

- Den Maschinenkopf (4) nach unten senken und mit dem Sicherungsbolzen (16) fixieren.
- Spannschraube (13) lockern.
- Anschlagwinkel (a) zwischen Sägeblatt (5) und Drehtisch (8) anlegen.
- Gegenmutter lockern und die Justierschraube (21) soweit verstellen, bis der Winkel zwischen Sägeblatt (5) und Drehtisch (8) 90° beträgt.
- Um diese Einstellung zu fixieren Gegenmutter wieder festziehen.
- Überprüfen Sie abschließend die Position der Winkelanzeige. Falls erforderlich, Zeiger mit Kreuzschlitzschraubendreher lösen, auf 0°-

**D**

Position der Winkelskala (15) setzen und Halteschraube wieder festziehen.

**7.4 Kappschnitt 90° und Drehtisch 0°- 45° (Abb. 6)**

Mit der BKG 1800 können Schrägschnitte nach links und rechts von 0°-45° zur Anschlagsschiene ausgeführt werden.

- Mit dem Handgriff (2) den Drehtisch (8) auf den gewünschten Winkel einstellen, d.h. der Zeiger (11) auf dem Drehtisch muß mit dem gewünschten Winkelmaß (12) auf der feststehenden Bodenplatte (9) übereinstimmen.
- Den Feststellgriff (10) wieder festziehen um Drehtisch (8) zu fixieren.
- Schnitt wie unter Punkt 7.2 beschrieben ausführen.

**7.5 Gehrungsschnitt 0°- 45° und Drehtisch 0° (Abb. 4/7)**

Mit der BKG 1800 können Gehrungsschnitte nach links von 0°- 45° zur Arbeitsfläche ausgeführt werden.

- Maschinenkopf (4) in die obere Stellung bringen.
- Den Drehtisch (8) auf 0° Stellung fixieren.
- Die Spannschraube (13) lösen und mit dem Handgriff (2) den Maschinenkopf (4) nach links neigen, bis der Zeiger (23) auf das gewünschte Winkelmaß (15) zeigt.
- Spannschraube (13) wieder festziehen und Schnitt wie unter Punkt 7.2 beschrieben durchführen.

**7.6 Feinjustierung des Anslags für Gehrungsschnitt 45° (Abb. 4/8)**

- Den Maschinenkopf (4) nach unten senken und mit dem Sicherungsbolzen (16) fixieren.
- Den Drehtisch (8) auf 0° Stellung fixieren.
- Die Feststellmutter (13) lösen und mit dem Handgriff (2) den Maschinenkopf (4) nach links, auf 45° neigen.
- 45°-Anschlagwinkel (b) zwischen Sägeblatt (5) und Drehtisch (8) anlegen.
- Gegenmutter lockern und Justierschraube (22) soweit verstellen, bis der Winkel zwischen Sägeblatt (5) und Drehtisch (8) genau 45° beträgt.
- Gegenmutter wieder festziehen um diese Einstellung zu fixieren.

**7.7 Gehrungsschnitt 0°- 45° und Drehtisch 0°- 45° (Abb. 4/9)**

Mit der BKG 1800 können Gehrungsschnitte nach links von 0°- 45° zur Arbeitsfläche und gleichzeitig 0°- 45° zur Anschlagsschiene ausgeführt werden (Doppelgehrungsschnitt).

- Maschinenkopf (4) in die obere Stellung bringen.
- Den Drehtisch (8) durch Lockern des Feststellgriffes (10) lösen.
- Mit dem Handgriff (2) den Drehtisch (8) auf den gewünschten Winkel einstellen (siehe hierzu auch Punkt 7.4).
- Den Feststellgriff (10) wieder festziehen um Drehtisch zu fixieren.
- Die Feststellmutter (13) lösen und mit dem Handgriff (2) den Maschinenkopf (4) nach links, auf das gewünschte Winkelmaß neigen (siehe hierzu auch Punkt 7.5).
- Feststellmutter (13) wieder festziehen.
- Schnitt wie unter Punkt 7.2 beschrieben ausführen.

**7.8 Spänefangsack (Abb. 1)**

Die Säge ist mit einem Fangsack (24) für Späne ausgestattet. Der Spänesack (24) kann über den Reißverschluß auf der Unterseite entleert werden.

**7.9 Austausch des Sägeblatts (Abb. 10/11/12)**

- Netzstecker ziehen
  - Den Maschinenkopf (4) nach oben schwenken.
  - Sechskantschraube (a) lockern und beweglichen Sägeblattschutz (6) nach oben klappen.
  - Mit einer Hand drücken Sie die Sägewellensperre (17) mit der anderen Hand setzen Sie den Schraubenschlüssel (c) auf die Flanschschraube (25).
  - Drücken Sie fest auf die Sägewellensperre (17) und drehen Sie die Flanschschraube (25) langsam im Uhrzeigersinn. Nach max. einer Umdrehung rastet die Sägewellensperre ein.
  - Jetzt mit etwas mehr Kraftaufwand Flanschschraube (25) im Uhrzeigersinn lösen.
  - Drehen Sie die Flanschschraube (25) ganz heraus.
  - Das Sägeblatt (5) vom Innenflansch abnehmen und herausziehen.
  - Das neue Sägeblatt in umgekehrter Reihenfolge wieder einzusetzen und festziehen.
- Achtung! Die Schnittschräge der Zähne d.h. die Drehrichtung des Sägeblattes, muß mit der Richtung des Pfeils auf dem Gehäuse übereinstimmen.

- Vor der Sägeblattmontage, müssen die Sägeblattflansche sorgfältig gereinigt werden.
- Der bewegliche Sägeblattschutz (6) ist in umgekehrter Reihenfolge wieder zu montieren.
- Vergewissern Sie sich, daß die Sägewellensperre (17) gelöst ist.
- Bevor Sie mit der Säge weiter arbeiten, ist die Funktionsfähigkeit der Schutzeinrichtungen zu prüfen.
- Achtung: Nach jedem Sägeblattwechsel prüfen, ob das Sägeblatt in senkrechter Stellung, sowie auf 45° gekippt, im Schlitz des Drehtisches frei läuft.

## 8. Wartung

- Halten Sie die Lüftungsschlitze der Maschine stets frei und sauber.
- Staub und Verschmutzungen sind regelmäßig von der Maschine zu entfernen. Die Reinigung ist am besten mit Druckluft oder einem Lappen durchzuführen.
- Alle beweglichen Teile sind in periodischen Zeitabständen nachzuschmieren.
- Benutzen Sie zur Reinigung des Kunststoffes keine ätzenden Mittel.

## 9. Ersatzteilbestellung

Bei der Ersatzteilbestellung sollten folgende Angaben gemacht werden:

- Typ des Gerätes
- Artikelnummer des Gerätes
- Ident- Nummer des Gerätes
- Ersatzteil- Nummer des erforderlichen Ersatzteils

Aktuelle Preise und Infos finden Sie unter [www.isc-gmbh.info](http://www.isc-gmbh.info)

**GB****1. Description (Fig. 1/2)**

1. Release lever
2. Handle
3. On/Off switch
4. Machine head
5. Saw blade
6. Saw blade guard, hinged
7. Stop rail
8. Turntable for turntable assembly
9. Base plate, fixed
10. Locking handle
11. Pointer
12. Dial for turntable
13. Locking lever
14. Knurled screw
15. Scale
16. Retaining pin
17. Saw shaft lock

**2. Items supplied**

- Circular crosscut and miter box saw
- Clamping device (19)
- Workpiece support (20)
- Carbide-tipped saw blade (5)
- Sawdust bag (24)

**3. Proper use**

The circular drag, crosscut and miter box saw is designed to crosscut wood and plastic commensurate with the machine's size.

The machine is not to be used for cutting fire wood. The machine is to be used only for its prescribed purpose.

Any use other than that mentioned is considered to be a case of misuse. The user/operator and not the manufacturer shall be liable for any damage or injury resulting from such cases of misuse.

The machine is to be operated only with suitable saw blades. It is prohibited to use any type of cutting-off wheel.

To use the machine properly you must also observe the safety regulations, the assembly instructions and the operating instructions to be found in this manual. All persons who use and service the machine have to be acquainted with this manual and must be informed about its potential hazards.

It is also imperative to observe the accident prevention regulations in force in your area. The same applies for the general rules of occupational health and safety.

The manufacturer shall not be liable for any changes made to the machine nor for any damage resulting from such changes.

Even when the machine is used as prescribed it is still impossible to eliminate certain residual risk factors. The following hazards may arise in connection with the machine's construction and design:

- Contact with the saw blade in the uncovered saw zone.
- Reaching into the running saw blade (cut injuries).
- Kick-back of workpieces and parts of workpieces.
- Saw blade fracturing.
- Catapulting of faulty carbide tips from the saw blade.
- Damage to hearing if essential ear-muffs are not worn.
- Harmful emissions of wood dust when the machine is used in closed rooms.

**4. Important notes**

Please read this manual carefully and pay attention to the information provided. Use this manual to familiarize yourself with the machine, its correct use and safety regulations.

**Safety regulations**

- Always pull the plug out of the power socket before adjusting or servicing the machine.
- Give these safety regulations to all persons who work on the machine.
- Do not use this saw to cut fire wood.
- Caution! Hands and fingers may be injured on the rotating saw blade.
- Before you use the machine for the first time, check that the voltage marked on the rating plate is the same as your mains voltage.
- If you need to use an extension cable, make sure its conductor cross-section is big enough for the saw's power consumption. Minimum cross-section: 1.5 mm<sup>2</sup>.
- If you use a cable reel, the complete cable has to be pulled off the reel.
- Never carry the saw by its cable.
- Do not leave the saw in the rain and never use it in damp or wet conditions.
- Provide good lighting.

- Never saw near combustible liquids or gases.
- Wear suitable work clothes! Loose garments or jewellery may become caught up in the rotating saw blade.
- Operators have to be at least 18 years of age. Trainees of at least 16 years of age are allowed to use the machine under supervision.
- Keep children away from the machine when it is connected to the power supply.
- Check the power cable (9). Never use a faulty or damaged power cable.
- Keep your workplace clean of wood scrap and any unnecessary objects.
- Persons working on the machine should not be distracted.
- Note the direction of rotation of the motor and saw blade.
- After you have switched off the motor, never slow down the saw blade by applying pressure to its side.
- Fit only blades which are well sharpened and have no cracks or deformations.
- The machine is to be operated only with tools which conform with prEN 847-1: 1996.
- Faulty saw blades have to be replaced immediately.
- Never use saw blades which do not comply with the data specified in this manual.
- Make sure that the arrow on the saw blade complies with the arrow marked on the machine.
- Make certain that the saw blade does not touch the rotary table in any setting. To do so, pull out the power plug and tilt the saw blade by hand into the 45° position and the 90° position. If necessary, re-adjust the saw head as described in Section C/F.
- It is imperative to make sure that all the devices used to cover the saw blade are in good working order.
- Never wedge the hinged guard hood in open position.
- Never dismantle the machine's safety devices or put them out of operation.
- Damaged or faulty safety devices have to be replaced immediately.
- Never cut workpieces which are too small to hold securely in your hand.
- Do not place your hands in awkward positions where one or both may slip suddenly and touch the saw blade.
- When working with long workpieces, use an additional support (table, stand, etc.) to prevent the machine from tipping over.
- Always clamp round workpieces such as dowel rods etc. with suitable devices.
- There must be no nails or other foreign bodies in that part of the workpiece you want to cut.
- Always stand to the side of the saw blade when working with the saw.
- Never load the machine so much that it cuts out.
- Always press the workpiece firmly against the table and the stop rail to prevent it from wobbling or twisting.
- Make sure that off-cuts can be removed from the side of the saw blade. If not, they may catch on the saw blade crown and be catapulted into the surrounding area.
- Never saw several workpieces simultaneously.
- Never remove loose splinters, chips or jammed pieces of wood when the saw blade is running.
- To rectify faults or remove jammed pieces of wood, always switch off the machine first. - Pull out the power plug!
- Conversions, adjustments, measurements and cleaning jobs are to be performed only when the motor is switched off. - Pull out the power plug!
- Before you switch on the machine, check that all wrenches and adjustment tools have been removed.
- When you leave your workplace, switch off the motor and pull out the power plug.
- Electric installation work, repairs and maintenance are to be carried out only by specialists.
- All guards and safety devices have to be refitted immediately after completion of any repairs or maintenance.
- It is imperative to observe the manufacturer's safety, operating and maintenance instructions as well as the dimensions quoted in the technical data.
- It is imperative to observe the accident prevention regulations in force in your area as well as all other generally recognized rules of safety.
- Note the information published by your professional associations. (VBG7)
- Switch on the dust extraction system each time you use the machine.
- The machine may be used in closed rooms only in conjunction with a suitable vacuum extraction system.
- The circular cross-cut must be connected to a 230 V socket-outlet with a minimum 10 A fuse.
- Never use light-duty machines for heavy-duty work.
- Never use the cable for any purpose other than that for which it is intended!
- Adopt a firm standing position and keep your balance at all times.
- Check the tool for signs of damage!
- Before you carry on using the tool it is imperative

**GB**

to check that its safety devices and any slightly damaged parts are working properly and in the way intended.

- Check that the moving parts work properly and do not jam or whether any of the parts are damaged. All parts must be fitted correctly and satisfy all conditions for the tool to work properly.
- Unless otherwise stated in these instructions, damaged safety devices and parts must be repaired or replaced by experts in an approved specialist workshop.
- Have damaged switches replaced by a customer service workshop.
- This tool complies with the pertinent safety regulations. Repairs are to be carried out only by qualified electricians using original replacement parts. The user may suffer an accident if this condition is not observed.
- Be careful when making vertical cuts.
- Take special care when making double miter cuts.
- Do not overload the tool!
- Wear safety goggles.
- Use a breathing mask on dusty jobs.
- Check the tool's power cable / extension cable for damage.



**Wear goggles**



**Wear ear-muffs**



**Wear a breathing mask**

#### Noise emission values

- The saw's noise is measured in accordance with DIN EN ISO 3744; 11/95, E Din EN 31201; 6/93, ISO 7960 Annex A; 2/95. The machine may exceed 85 dB(A) at the workplace. In this case, noise protection measures need to be introduced for the user (ear-muffs).

	Idle speed
Sound pressure level LPA	89,2 dB(A)
Sound power level LWA	102,2 dB(A)

„The quoted values are emission values and not necessarily reliable workplace values. Although there is a correlation between emission and immission levels it is impossible to draw any certain conclusions as to the need for additional precautions. Factors with a potential influence on the actual immission level at the workplace include the duration of impact, the type of room, and other sources of noise etc., e.g. the number of machines and other neighbouring operations. Reliable workplace values may also vary from country to country. With this information the user should at least be able to make a better assessment of the dangers and risks involved.“

#### 5. Technical data

Asynchronous motor	230 V~ 50 Hz
Output	1800 W
Operating mode	S1
Idle speed $n_0$	4600 min <sup>-1</sup>
Carbide-tipped saw blade	ø 250 x ø 30 x 3.2 mm
Number of teeth	60
Tilting range	-45° / 0° / +45°
Mitre cuts	0° to 45° to the left
Sawing width at 90°	305 x 75 mm
Sawing width at 45°	210 x 75 mm
Sawing width at 2 x 45° (double mitre cuts)	210 x 45 mm
Weight	18 kg

#### 6. Before putting the machine into operation

- The machine must be firmly mounted in working position, e.g. on a workbench, the base frame supplied with the machine, or similar.
- All the covers and safety devices have to be properly fitted before the machine is switched on.
- It must be possible for the saw blade to run freely.
- When working with wood that has been processed before, watch out for foreign bodies such as nails or screws etc.
- Before you actuate the On/Off switch, make sure that the saw blade is correctly fitted and that the machine's moving parts run smoothly.
- Before you connect the machine to the power supply, make sure the data on the rating plate is the same as that for your mains.

## 7. Assembly

### 7.1 Setting up the saw unit (Fig. 1/2)

- To adjust the turntable (8), loosen the locking handle (10) by approx. 2 turns, which frees the turntable (8).
- Turn the turntable (8) and scale pointer (11) to the desired angular setting on the dial (12) and lock into place with the locking handle (10).
- Lightly press the machine head (4) down while at the same time pulling the retaining pin (16) out from the motor mounting; this causes the saw to move down to the lower working position.
- Swing the machine head (4) up until the retaining hook latches into place.
- The clamping device (19) and the workpiece support (20) can be fastened on both the right and left sides of the base plate (9).
- By loosening the tightening screw (13), the machine head (4) can be angled to the left up to 45°.

### 7.2 Making 90° crosscuts with turntable at 0° (Fig. 1/3)

For cutting widths up to 140 mm it is possible to fix the saw's drag function with the knurled screw (14) in rear position. If the cutting width exceeds 140 mm you must ensure that the knurled screw (14) is slackened and that the machine head (4) can be moved.

- Bring the machine head (4) to its upper position.
- Push the machine head (4) back by its handle (2) and affix in this position if necessary (depending on the cutting width).
- Place the piece of wood to be cut against the stop rail (7) and on the turntable (8).
- Secure the workpiece in position with the clamping device (19) on the base plate (9) to prevent the workpiece from moving during the cutting process.
- Turn the release lever (1) to the right to release the machine head (4).
- Press the locking button (26) with your thumb and push the ON/OFF switch (3) to start the motor. Using the handle (2), push downward all the way through the work-piece with uniform and light pressure.
- After the cutting process is finished, bring the machine head back to its upper (home) position and release the ON/OFF button (3).

**Caution!** The resetting springs in the machine automatically raise the machine head. Do not simply let go of the handle (2) after cutting, but allow the machine head to slowly lift up by applying slight counterpressure.

### 7.3 Precision adjustment of the stop for crosscut 90° (Fig. 4/5)

- Lower the machine head (4) and fasten in place with the safety pin (16).
- Slacken the tightening screw (13).
- Place the angular stop (a) between the blade (5) and the turntable (8).
- Slacken the counternut and adjust the adjustment screw (21) until the angle between the blade (5) and the turntable (8) equals 90°.
- Retighten the counternut to secure this setting.
- Finally, check the position of the angle indicator. If necessary, release the pointer with a crosstip screwdriver, move to the 0° position of the angle scale (15) and retighten the holding screw.

### 7.4 Making 90° crosscuts with turntable at 0° - 45° (Fig. 6)

With the BKG 1800 you can make right and left angular cuts from 0° - 45° to the stop rail.

- Use the handle (2) to set the turntable (8) to the desired angle i.e. the scale pointer (11) on the turntable must coincide with the desired angular setting (12) on the stationary base plate (9).
- Re-tighten the locking handle (10) to lock the turntable (8) into place.
- Cut as described under section 7.2.

### 7.5 Mitre cuts 0°-45° and rotary table 0° (Fig. 4/7)

The BKG 1800 can be used to make mitre cuts of 0°-45° relative to the machine bed on the left side.

- Lift the machine head (4) to its top position.
- Fix the rotary table (8) in 0° position.
- Undo the locking nut (13) and, holding the handle (2), tilt the machine head (4) to the left until the pointer (23) coincides with the required angle dimension (15).
- Re-tighten the locking nut (13) and make the cut as described in Section 7.2.

### 7.6 Precision adjustment of the stop for 45° mitre cuts (Fig. 4/8)

- Lower the machine head (4) and fix with the lock pin (16).
- Fix the rotary table (8) in 0° position.
- Undo the locking nut (13) and, holding the handle (2), tilt the machine head (4) to the left by 45°.
- Place the 45° stop angle (b) between the saw blade (5) and the rotary table (8).
- Slacken the counter nut and adjust the setting screw (22) until the angle between the saw (5)

**GB**

and the rotary table (8) equals exactly 45°.

- Re-tighten the locking nut (13) and make the cut as described in Section 7.2.

#### 7.7 Mitre cuts 0°-45° and rotary table 0°-45° (Fig. 4/9)

The BKG 1800 can be used to make mitre cuts on the left at an angle of 0°-45° relative to the work top and 0°-45° relative to the stop rail.

- Lift the machine head (4) to its top position.
- Release the turntable (8) by loosening the locking grip (10).
- Adjust the rotary table (8) by its handle (2) to the required angle (see also Section 7.4).
- Re-tighten the locking handle (10) to fix the rotary table in position.
- Undo the clamping nut (13) and, holding the handle (2), tilt the machine head (4) to the left to the required angle dimension (see also Section 7.5).
- Re-tighten the locking nut (13) and make the cut as described in Section 7.2.

#### 7.8 Chip extraction (Fig. 1)

The saw is equipped with a chip collection bag (24). The chip bag (24) can be emptied by opening the zip fastener at the bottom.

#### 7.9 Changing the saw blade (Fig. 10/11/12)

- Pull out the mains plug.
- Swing up the machine head (4).
- Slacken the hexagon bolt (a) and flip up the movable saw blade guard (6).
- Press the saw shaft lock (17) with one hand while holding the wrench (c) on the flange bolt (25) with the other.
- Press hard on the saw shaft lock (17) and slowly turn the flange bolt (25) in the clockwise direction. The saw shaft lock engages after no more than one rotation.
- Now, using a little more force, undo the flange bolt (25) by turning in the clockwise direction.
- Turn the flange bolt (25) until it is completely removed.
- Take the saw blade (5) off of the inner flange and pull out.
- Mount and fasten the new saw blade in reverse order.

**Caution!** The cutting angle of the teeth (i.e. the direction of rotation of the saw blade) must coincide with the direction of the arrow on the housing.

- The saw blade flanges must be thoroughly

cleaned prior to mounting the saw blade.

- Reattach the movable saw blade guard (6) in reverse order.
- Make sure that the saw shaft lock (17) is disengaged.
- Check to make sure that all safety devices are properly mounted and in good working condition before you begin working with the saw again.
- **Caution!** Every time that you change the saw blade, check to ensure that it spins freely in the groove of the turntable in both perpendicular and 45° angle settings.

### 8. Maintenance

- Keep the machine's air vents unlogged and clean at all times.
- Remove dust and dirt regularly from the machine. Cleaning is best done with compressed air or a rag.
- Re-lubricate all moving parts in regular intervals.
- Never use caustic agents to clean plastic parts.

### 9. Ordering replacement parts

Please quote the following data when ordering replacement parts:

- Type of machine
- Article number of the machine
- Identification number of the machine
- Replacement part number of the part required

For our latest prices and information please go to [www.isc-gmbh.info](http://www.isc-gmbh.info)



## 1. Description de la machine (fig. 1/2)

1. Levier de déverrouillage
2. Poignée
3. Interrupteur MARCHE/ARRET
4. Tête de machine
5. Lame de scie
6. Capot de protection basculant
7. Rail de butée
8. Table tournante
9. Plaque de base, fixe
10. Poignée de blocage
11. Aiguille
12. Graduation pour table tournante
13. Etrier de blocage
14. Vis moletée
15. Echelle
16. Boulon d'arrêt
17. Blocage de l'arbre de scie

## 2. Etendue des fournitures

- Scie tronçonneuse et de coupe d'onglet
- Dispositif tendeur (19)
- Support de pièce à usiner (20)
- Lame de scie dotée de métal dur (5)
- Sac collecteur de copeaux (24)

## 3. Utilisation conforme à l'affectation prévue

La scie passe-partout, tronçonneuse et de coupe d'onglet sert à tronçonner le bois et les matières plastiques en fonction des dimensions de la machine. La scie n'est pas appropriée à découper le bois de chauffage. La machine ne doit être employée que pour le but pour lequel elle a été conçue. Toute autre utilisation n'est pas conforme à l'affectation prévue. L'utilisateur/opérateur - et non le fabricant - est tenu responsable pour des dégâts ou des blessures résultant d'une utilisation non conforme. Employez uniquement des lames de scie appropriées pour la machine. Il est interdit d'utiliser toutes sortes de meules de tronçonnage.

Le respect des consignes de sécurité et des instructions de montage ainsi que des informations de service dans le mode d'emploi est également partie intégrale d'une utilisation conforme à l'affectation prévue.

Les personnes qui manient et entretiennent la machine, doivent se familiariser avec celle-ci et être instruits des risques éventuels.

En outre, les règlements de prévoyance contre les

accidents en vigueur doivent être strictement respectés. D'autre part, il faut suivre les autres règles générales à l'égard de la médecine du travail et de la sécurité.

Des transformations effectuées sur la machine excluent entièrement la responsabilité du fabricant pour des dégâts en résultant.

En dépit d'une utilisation selon les règles, il n'est pas possible d'écarter complètement certains facteurs de risques restants. Dûs à la construction et à la conception de la machine, les problèmes suivants peuvent apparaître:

- Toucher la lame de scie dans la partie non recouverte.
- Mettre la main dans la lame de scie fonctionnante (blessures par coupures).
- Rebond de pièces à travailler et d'éléments de pièces à travailler
- Ejection d'éléments à métal dur défectueux de la lame de scie.
- Baisse de l'ouïe lorsque le protège-oreilles n'est pas utilisé.
- Emissions nocives de poussières de bois dans le cas d'une utilisation dans des locaux fermés.

## 4. Notes importantes

Veuillez lire attentivement le mode d'emploi et en respecter les instructions. Familiarisez-vous avec la machine, la bonne utilisation et les consignes de sécurité à l'aide de ce mode d'emploi.



### Consignes de sécurité

- Avant d'entreprendre des travaux de réglage et d'entretien, retirez la fiche de la prise de courant.
- Passez les consignes de sécurité à toutes les personnes qui travaillent avec la machine.
- N'employez pas la scie pour scier du bois de chauffage.
- Attention! La lame de scie en rotation représente un risque de blessure pour les mains et les doigts.
- Avant la mise en service, assurez-vous que la tension indiquée sur la plaque signalétique coïncide avec la tension du réseau sur place.
- Au cas où un câble de rallonge est nécessaire, assurez-vous que sa section transversale soit suffisante pour absorber le courant de la scie. Section transversale minimale: 1,5 mm<sup>2</sup>.

**F**

- Si vous utilisez un enrouleur de câble, déroulez complètement le câble.
- Ne portez pas la scie par le câble électrique.
- N'exposez la scie à la pluie ni ne l'utilisez pas dans un environnement humide ou détrempée.
- Veillez à un bon éclairage.
- Ne sciez pas à proximité de liquides inflammables ou de gaz.
- Portez des vêtements de travail appropriés. Les vêtements larges ou les bijoux peuvent être happés par la lame de scie en rotation.
- L'opérateur doit être âgé d'au moins 18 ans, les apprentis d'au moins 16 ans, mais uniquement sous surveillance.
- Tenez les enfants éloignés de la machine branchée.
- Contrôlez le câble d'alimentation. N'utilisez pas de câbles de raccordement défectueux ou endommagés.
- Maintenez la place de travail libre de morceaux de bois résidu et de pièces traînantes.
- Les personnes maniant la machine, ne doivent pas être dérangées dans leur travail.
- Respectez le sens de rotation du moteur et de la lame de scie.
- Après l'arrêt de l'entraînement, ne freinez en aucun cas la lame de scie en pressant sur le côté.
- Ne montez que des lames de scie bien affûtées, sans fissures et non déformées.
- N'employez que des outils sur la machine qui sont conforme à la norme prEN 847-1:1996.
- Echangez immédiatement les lames de scie défectueuses.
- N'utilisez pas de lames de scie qui ne correspondent pas aux caractéristiques indiquées dans ce mode d'emploi.
- Assurez-vous que le sens de la flèche sur la lame de scie corresponde bien à celui sur la machine.
- Vérifiez que la lame de scie ne touche en aucune position la table tournante: après avoir débranché la machine, tournez la lame de scie manuellement dans la position de 45° et de 90°. Si nécessaire, réajustez la tête de sciage selon le point C/F
- Contrôlez que tous les dispositifs qui recouvrent la lame de scie fonctionnent parfaitement.
- Le capot de protection basculant ne doit pas être coincé quand il est ouvert.
- Les dispositifs de sécurité sur la machine ne doivent pas être démontés ni mis hors fonction.
- Echangez immédiatement les dispositifs de sécurité défectueux ou endommagés.
- Ne sciez pas de pièces à travailler qui sont trop petites pour être tenues à la main en toute sécurité.
- Evitez des positions maladroites des mains, sinon vous risquez de glisser et de toucher la lame de scie.
- Pour les pièces longues, utilisez une surface supplémentaire (tables, chevalets etc.) pour empêcher un basculement de la machine.
- Les pièces rondes telles que barres de chevilles doivent toujours être serrées à l'aide d'un dispositif approprié.
- La pièce à scier doit être libre de clous ou autres corps étrangers.
- Travaillez toujours à côté de la lame de scie.
- Ne chargez pas tant la machine qu'elle s'arrête.
- Pressez la pièce à travailler toujours fermement contre la surface de travail et contre le rail de butée pour empêcher que la pièce à travailler ne tremble ou ne se torde.
- Assurez-vous que les morceaux coupés tombent latéralement de la lame de scie, sinon il est possible qu'ils soient happés par la lame de scie et éjectés.
- Ne sciez jamais plusieurs pièces en même temps.
- N'enlevez jamais d'éclats, de copeaux détachés ou de pièces de bois coincées pendant le fonctionnement de la lame de scie.
- Arrêtez la machine et retirez la fiche de la prise de courant pour remédier à un mauvais fonctionnement ou pour enlever des pièces de bois coincées.
- Arrêtez le moteur et débranchez la machine avant d'exécuter des changements d'équipement ou d'effectuer des travaux de réglage, de mesure et de nettoyage.
- Avant de mettre la machine en marche, vérifiez que les clés et les outils de réglage soient bien enlevés.
- Si vous vous éloignez de votre place de travail, arrêtez le moteur et débranchez la machine.
- Les installations électriques, les réparations et les travaux d'entretien doivent toujours être exécutés par des spécialistes.
- Après avoir terminé une réparation ou l'entretien, remontez aussitôt tous les dispositifs de protection et de sécurité.
- Respectez impérativement les consignes de sécurité, de travail et d'entretien du fabricant ainsi que les dimensions indiquées dans les caractéristiques techniques.
- Il faut observer les règlements de prévoyance contre les accidents en vigueur et suivre les autres règles à l'égard de la sécurité généralement reconnus.
- Respectez les fiches techniques publiées par la caisse de prévoyance contre les accidents (VBG 7).

- Pour tout travail, raccordez le dispositif d'aspiration de poussière.
- Le fonctionnement de la machine dans des locaux fermés n'est autorisé qu'avec un équipement d'aspiration adéquat.
- La scie tronçonneuse doit être branchée sur une prise de courant de sécurité de 230 V avec une protection par fusible de 10 A.
- N'utilisez pas de machines à faible puissance pour des travaux trop lourds.
- N'employez pas le câble à des fins inappropriées!
- Veillez à une position stable et maintenez toujours l'équilibre.
- Contrôlez si l'outil n'a pas été endommagé!
- Avant tout emploi, vérifiez soigneusement les dispositifs de sécurité ou les pièces légèrement endommagées quant à leur fonctionnement irréprochable et conforme à l'affectation prévue.
- Assurez-vous que les pièces mobiles fonctionnent impeccablement et qu'elles ne coincent pas. Contrôlez si des pièces sont endommagées. Toutes les pièces doivent être correctement montées et remplir toutes les conditions nécessaires à un fonctionnement parfait de l'outil.
- Les dispositifs de sécurité et les pièces endommagées doivent être dûment réparés ou échangés par un atelier spécialisé autorisé, sauf autre indication dans le mode d'emploi.
- Faites échanger les interrupteurs endommagés par un atelier de service après-vente.
- Cet outil correspond aux règlements de sécurité en vigueur. Les réparations doivent uniquement être exécutées par un spécialiste électrique qui utilise des pièces de rechange originales; l'utilisateur s'expose sinon à un risque d'accidents.
- Pour les travaux à la verticale, faites bien attention.
- Attention, faites preuve d'une précaution toute particulière lors des doubles coupes en onglet.
- Ne surchargez pas votre appareil !
- Portez des lunettes de protection
- Utilisez un masque anti-poussière pour les travaux générateurs de poussière
- Contrôlez le câble de l'outil / le câble de rallonge quant à d'éventuels endommagements.



**Porter un dispositif de protection des yeux**



**Porter un protège-oreilles**



**Porter un masque de protection contre la poussière**

#### Emission de bruit

- Le niveau sonore de cette scie est mesuré selon DIN EN ISO 3744; 11/95, E DIN EN 31201; 6/93, ISO 7960, annexe A; 2/95. Le bruit sur le lieu de travail peut dépasser 85 db (A). Dans ce cas, des mesures d'insonorisation doivent être prises pour l'utilisateur (porter un protège-oreilles)

	à vide
Niveau de pression acoustique LPA	89,2 dB (A)
Niveau de puissance acoustique LWA	102,2 dB (A)

“ Les valeurs indiquées sont des valeurs d'émission. Elles ne représentent pas forcément aussi des valeurs sûres du lieu de travail. Quoiqu'il existe une corrélation entre les niveaux d'émission et d'immission, on ne peut pas en déduire fiablement que des mesures de précaution supplémentaires doivent ou ne doivent pas être prises. Les facteurs qui peuvent avoir une influence sur le niveau actuel d'immission sur le lieu de travail, sont entre autres la durée du bruit, les conditions spécifiques au lieu de travail, d'autres sources sonores etc., comme p.ex. le nombre des machines sur place ainsi que les opérations avoisinantes. Les valeurs fiables sur le lieu de travail peuvent aussi varier selon le pays. Toutefois, grâce à cette information l'utilisateur est en mesure d'évaluer plus sûrement les risques éventuels.”

**F****5. Caractéristiques techniques**

Moteur à courant alternatif	230 V ~ 50 Hz
Puissance	1800 Watt
Mode de service	S1
Vitesse de rotation de marche à vide $n_0$	4600 min <sup>-1</sup>
Lame de scie en métal dur	ø 250 x ø 30 x 3,2 mm
Nombre de dents	60
Zone de pivotement	-45° / 0° / +45°
Coupe d'onglet	0° jusqu'à 45° à gauche
Largeur de la scie à 90°	305 x 75 mm
Largeur de la scie à 45°	210 x 75 mm
Largeur de la scie à 2 x 45° (double coupe d'onglet)	210 x 45 mm
Poids	18 kg

**6. Avant la mise en service**

- La machine doit être placée de façon à être bien stable, autrement dit vissée à fond sur un établi ou le support fixe fourni en série, ou autre.
- Avant la mise en service, montez selon les règles tous les capots et les dispositifs de sécurité.
- La lame de scie doit fonctionner sans gêne.
- Si vous sciez un bois déjà travaillé, faites attention aux corps étrangers tels que clous ou vis etc.
- Avant d'actionner l'interrupteur MARCHE/ARRÊT, assurez-vous que la lame de scie soit correctement montée et que les éléments mobiles soient souples.
- Avant de raccorder la machine, soyez sûr que les données sur la plaque signalétique correspondent à celles du réseau.

**7. Montage et maniemment****7.1 Monter la scie (fig.1/2)**

- Pour régler le plateau rotatif (8), dévissez la poignée de blocage (10) d'env. 2 tours pour déverrouiller la plateau rotatif (8).
- Tournez le plateau rotatif (8) et la flèche (11) à la cote d'angle désirée de la graduation (12) et fixez à l'aide de la poignée de blocage (10).
- En appuyant légèrement sur le bouton de la machine (4) vers le bas et en retirant simultanément le bouton de sécurité (16) du support du moteur, la scie est déverrouillée en position de travail inférieur.
- Pivotez la tête de la machine (4) vers le haut jusqu'à ce que le crochet de sécurité

s'encliquète.

- usiner (20) peuvent aussi bien être fixés à gauche qu'à droite sur la plaque de base (9).
- La tête de la machine (4) peut être inclinée vers la gauche de max. 45° en desserrant la vis de serrage (13).

**7.2 Tronçonnage de 90° et table de rotation 0° (fig. 1/3)**

Pour des largeurs de coupe de 140 mm maxi., le tirage de la scie peut être fixé en position arrière à l'aide de la vis moletée (14). Si la largeur de coupe dépasse 140 mm, il faut veiller à ce que la vis moletée (14) soit lâche et que la tête de la machine (4) puisse être bougée.

- Mettez la tête de la machine (4) en position supérieure.
- Poussez la tête de la machine (4) vers l'arrière par la poignée (2) et fixez-la également dans cette position. (en fonction de la largeur de coupe)
- Placez le bois à découper contre le rail de butée (7) et sur le plateau rotatif (8).
- Fixez le matériel à l'aide du dispositif tendeur (19) sur la plaque de base (9) afin d'éviter qu'il ne se déplace pendant la coupe.
- Tournez le levier de déverrouillage (1) vers la droite pour libérer la tête de la machine (4).
- Pressez le bouton de blocage (26) avec le pouce puis l'interrupteur Marche Arrêt (3) pour démarrer le moteur. Déplacez la pièce à usiner en la poussant légèrement et régulièrement vers le bas à l'aide de la poignée (2).
- Après avoir terminé la coupe, remplacez la tête de la machine en position de repos supérieure et relâchez l'interrupteur Marche Arrêt (3).  
**Attention!** La machine se remet automatiquement vers le haut à cause du ressort de rappel, autrement dit, ne relâchez pas la poignée (2) à la fin de la coupe, mais déplacez lentement la tête de la machine vers le haut en assurant une légère contre-pression.

**7.3 Ajustement de précision pour tronçonnage à 90°(fig. 4/5)**

- Baissez la tête de la machine (4) vers le bas et fixez-la avec le boulon de sécurité (16).
- Détendez la vis de serrage (13).
- Amenez une équerre à chapeau (a) entre la lame (5) et le plateau tournant (8).
- Desserrez le contre-écrou et déplacez la vis d'ajustage (21) jusqu'à ce que l'angle entre la lame (5) et la plaque tournante (8) soit de 90°.
- Pour fixer ce réglage, serrez à nouveau le

contre-écrou.

- Contrôlez ensuite la position d'angle. Si nécessaire, desserrez le pointeur avec un tournevis cruciforme, amenez-le sur 0° de la graduation d'angle (15) et serrez à nouveau la vis.

#### 7.4 Coupe de tronçonnage de 90° et table tournante de 0°-45° (fig. 6)

Avec la BKG 1800 vous êtes en mesure de réaliser des coupes en biais à gauche et à droite de 0°-45° par rapport au rail de butée.

- Desserrez la table tournante (8) en relâchant la poignée de blocage (10).
- Réglez la table tournante (8) sur l'angle désiré à l'aide de la poignée (2), cela veut dire que la marque (a) sur la table tournante (8) doit correspondre à la mesure de l'angle (17) désirée sur la plaque de base fixe (9).
- Resserrez la poignée de blocage (10) pour fixer la table tournante (8).
- Exécutez la coupe comme décrit dans le paragraphe 7.2.

#### 7.5 Coupe d'onglet de 0° - 45° et table tournante de 0° (fig. 4/7)

Avec la BKG 1800 vous pouvez réaliser des coupes d'onglet à gauche de 0°-45° par rapport à la surface de travail.

- Mettez la tête de machine (4) dans la position supérieure.
- Fixez la table tournante (8) sur la position 0°.
- Desserrez la vis de serrage (13) et faites pencher la tête de la machine (4) vers la gauche avec la poignée (2) jusqu'à ce que le pointeur (23) soit sur la cote angulaire (15) désirée.
- Fixez à nouveau la vis de serrage (13) et effectuez la coupe comme décrit au point 7.2.

#### 7.6 Ajustage précis de la butée pour la coupe d'onglet de 45° (fig. 4/8)

- Baissez la tête de machine (4) vers le bas et fixez-la à l'aide du boulon de sécurité (16).
- Bloquez la table tournante (8) à la position de 0°.
- Desserrez l'écrou de blocage (13) et inclinez la tête de machine (4) vers la gauche de 45° à l'aide de la poignée (2).
- Appliquez l'équerre de butée (b) de 45° entre la lame de scie (5) et la table tournante (8).
- Relâchez le contre-écrou (22) et réglez la vis d'ajustage (18) jusqu'à ce que l'angle entre la lame de scie (5) et la table tournante (8) soit exactement de 45°.

- Revissez le contre-écrou (22) pour fixer ce réglage.

#### 7.7 Coupe d'onglet de 0° - 45° et table tournante de 0° - 47° (fig. 4/9)

Avec la BKG 1800 vous pouvez réaliser des coupes d'onglet à gauche de 0° - 45° par rapport à la surface de travail et en même temps de 0° - 45° par rapport au rail de butée (coupe d'onglet double).

- Mettez la tête de machine (4) en position supérieure.
- Desserrez la table tournante (8) en relâchant la poignée de blocage (10).
- Réglez la table tournante (8) sur l'angle désiré au moyen de la poignée (2) (cf. aussi point 7.4).
- Resserrez la poignée de blocage (10) pour fixer la table tournante.
- Desserrez l'écrou de blocage (13) et inclinez la tête de machine (4) vers la gauche sur la mesure d'angle souhaitée à l'aide de la poignée (2) (cf. aussi point 7.5).
- Resserrez l'écrou de blocage (13).
- Exécutez la coupe comme décrit dans le paragraphe 7.2.

#### 7.8 Aspiration des copeaux (ill. 1)

La scie est équipée d'un sac à copeaux (24). Vous pouvez vider le sac à copeaux (24) grâce à une fermeture éclair sur le côté inférieur.

#### 7.9 Remplacement de la lame de scie (fig. 10/11/12)

- Tirez la fiche de contact
- Pivotez la tête de la machine (4) vers le haut.
- Desserrez la vis à six pans (a) et pivotez la protection de la lame mobile (6) vers le haut.
- Appuyez d'une main sur le dispositif de blocage de l'arbre de scie (17) et placez de l'autre main la clé à vis (c) sur la vis bridée (25).
- Appuyez fermement sur le dispositif de blocage de scie (17) et tournez lentement la vis bridée (25) dans le sens des aiguilles d'une montre. Après un tour au max., le dispositif de blocage de scie s'encliquète.
- Desserrez à présent, avec un peu plus de force, la vis bridée (25) en la tournant dans le sens des aiguilles d'une montre.
- Sortez complètement la vis bridée (25) en la tournant.
- Retirez la lame de scie (5) de la bride intérieure et retirez-la.
- Placez la nouvelle lame de scie en procédant dans l'ordre inverse et serrez à fond.

## F

**Attention!** L'obliquité des dents, autrement dit le sens de rotation de la lame de scie, doit correspondre au sens de la flèche sur le boîtier.

- Avant de monter la lame de scie, les brides de lame de scie doivent être consciencieusement nettoyées.
- La protection mobile de la lame (6) doit être montée en procédant dans l'ordre inverse.
- Assurez-vous que le dispositif de blocage de l'arbre de scie (17) est bien desserré.
- Avant de continuer à travailler avec la scie, il faut contrôler le bon fonctionnement des dispositifs de protection.
- **Attention:** Après chaque changement de lame de scie, il faut contrôler si la lame de scie tourne bien sans obstacle dans la fente de la table de rotation lorsque la lame est en position verticale et lorsqu'elle est inclinée de 45°.

## 8. Entretien

- Maintenez les fentes d'aération de la machine toujours en bon état de propreté.
- Enlevez régulièrement la poussière et les salissures de la machine. Le nettoyage se fait de préférence à l'aide d'air comprimé ou d'un chiffon.
- Graissez tous les éléments mobiles à intervalles réguliers.
- N'employez pas d'agents caustiques pour nettoyer la matière plastique.

## 9. Commande de pièces de rechange

Pour les commandes de pièces de rechange, veuillez indiquer les références suivantes:

- Type de l'appareil
- No. d'article de l'appareil
- No. d'identification de l'appareil
- No. de pièce de rechange de la pièce requise

Vous trouverez les prix et informations actuelles à l'adresse [www.isc-gmbh.info](http://www.isc-gmbh.info)

## 1. Descripción del aparato (Ilus. 1/2)

1. Palanca de desbloqueo
2. Empuñadura
3. Interruptor de conexión/desconexión
4. Cabezal de la máquina
5. Disco de la sierra
6. Protección móvil del disco
7. Guía de corte
8. Mesa giratoria
9. Placa de base fija
10. Empuñadura de sujeción
11. Indicador
12. Escala graduada para mesa giratoria
13. Estríbo de fijación
14. Tornillo moleteado
15. Escala graduada
16. Pemo de seguridad
17. Bloqueo del eje de la sierra

## 2. Alcance del suministro

- Sierra oscilante y para cortar ingletes
- Dispositivo de sujeción (19)
- Soporte de la pieza (20)
- Hoja de la sierra con revestimiento de metal duro (5)
- Bolsa colectora de virutas (24)

## 3. Uso apropiado

La sierra de tracción, oscilante y para cortar ingletes BKG 1800 es adecuada para cortar madera y plástico conforme al tamaño de la máquina. La sierra no deberá usarse para cortar madera para quemar.

La sierra no puede utilizarse para otros trabajos que los definidos como de uso apropiado.

Cualquier otro uso que no sea el definido será considerado como inadecuado. La responsabilidad sobre cualquier daño o accidente ocurrido a raíz de un uso inadecuado recae siempre sobre el usuario/operario y no sobre el fabricante.

Sólo pueden utilizarse discos adecuados para esta sierra. Está prohibido utilizar en ella cualquier tipo de discos para amoladoras.

Las instrucciones de seguridad, así como de montaje y servicio indicadas en este manual se consideran como parte integrante del uso apropiado. Cualquier persona que desee trabajar con el aparato y efectuar trabajos de mantenimiento, deberá estar familiarizado con él y conocer los posibles peligros existentes.

Además se tendrán en cuenta las instrucciones de prevención de accidentes laborales vigentes.

Adicionalmente se observarán las reglas generales de medicina laboral y seguridad en el ámbito de trabajo.

Cualquier cambio efectuado en el aparato y los daños ocasionados por tal cambio exoneran al fabricante de toda responsabilidad.

A pesar de hacer un uso apropiado del aparato no se pueden eliminar íntegramente todos los factores de riesgo. Según la construcción y la composición de la máquina, pueden aparecer los siguientes riesgos:

- No tocar con la mano aquellas zonas del disco que no estén cubiertas.
- No tocar con la mano el disco en funcionamiento (peligro de sufrir cortaduras).
- Rebote de piezas y trozos de piezas sueltas
- Peligro de roturas de disco.
- Peligro de que salgan disparados trozos del recubrimiento de metal duro del disco.
- De no usar protectores para los oídos es posible sufrir daños en el aparato auditivo.
- Peligro de emisiones de polvo nocivas al cortar madera en espacios cerrados.

## 4. Advertencias importantes

Rogamos se sirvan a leer las instrucciones de uso detalladamente y observen todas sus advertencias. Utilice este manual para familiarizarse con el aparato, su uso apropiado, así como las instrucciones de seguridad.



### Instrucciones de seguridad

- Desenchufe el aparato antes de hacer cualquier trabajo de reajuste o de mantenimiento.
- Indique todas las instrucciones de seguridad a las personas que deseen trabajar con el aparato.
- No utilice la sierra para cortar madera de quemar.
- ¡Atención! El disco de la sierra en movimiento es siempre un peligro para las manos y los dedos.
- Antes de la puesta en servicio compruebe que la tensión de la red coincide con la indicada en la placa de características del aparato.
- Si desea usar un cable de prolongación, compruebe que la sección de cable sea suficiente para el consumo de la sierra. Sección mínima: 1,5 mm<sup>2</sup>.
- Use el tambor del cable sólo estando

**E**

- completamente desenrollado.
- No transporte la sierra colgando del cable
  - No exponga la sierra a la lluvia, ni la utilice en ambientes húmedos o mojados.
  - Compruebe siempre que trabaja con un alumbrado suficiente.
  - No utilice la sierra cerca de líquidos o gases inflamables.
  - Lleve ropa de trabajo adecuada. Ropa demasiado holgada o joyas pueden ser cogidas por el disco de la sierra.
  - La persona que utilice esta sierra deberá haber cumplido los 18 años.
  - Aprendices pueden trabajar con ella a los 16 años, pero únicamente con la debida supervisión.
  - Mantenga el aparato enchufado fuera del alcance de los niños.
  - Compruebe el cable de conexión a la red. No utilice cables defectuosos o dañados.
  - Mantenga el lugar de trabajo libre de restos de madera y de piezas sueltas.
  - No distraiga a quien esté utilizando el aparato.
  - Tenga en cuenta el sentido de rotación del disco y del motor.
  - Después de desconectar el motor, no intente bajo ningún concepto frenar el disco apretándolo lateralmente.
  - Utilice únicamente discos afilados, sin hendiduras ni deformaciones.
  - Utilice únicamente herramientas para la máquina que cumplan con la normativa prEN 847-1:1996.
  - Discos defectuosos deberán ser sustituidos de inmediato.
  - No utilice discos cuyas características no correspondan a las indicadas en estas especificaciones.
  - Compruebe siempre que la flecha del disco coincida con la flecha que se halla en la sierra.
  - Compruebe que el disco no toca la mesa giratoria en ninguna de sus posiciones, para ello desenchufe primero la sierra y ponga el disco en posición de 45° y de 90° manualmente.
  - De ser necesario reajuste el cabezal de la sierra según el punto C/F.
  - Compruebe que todos los dispositivos de protección del disco funcionan correctamente.
  - La protección desplazable no deberá bloquear al hallarse abierta.
  - No deberá desmontarse o inutilizarse el equipo de seguridad de la máquina.
  - Dispositivos de protección defectuosos o dañados deberán ser sustituidos de inmediato.
  - No corte piezas que, por su tamaño demasiado pequeño, no puedan ser sostenidas con la mano con seguridad.
  - Evite colocar las manos de forma que puedan resbalar involuntariamente y llegar a tocar el disco de la sierra en funcionamiento.
  - Si quiere trabajar con piezas muy largas necesitará un apoyo adicional para ellas (mesa, caballete, etc.) para así evitar que se desequilibre la máquina.
  - Piezas redondas, por ejemplo barras, etc. deberán ir sujetas siempre por un dispositivo adecuado.
  - No deberán hallarse clavos y otros cuerpos extraños en las piezas que se desea cortar.
  - La posición de trabajo correcta es siempre lateral al disco.
  - No sobrecargue la máquina de manera que llegue a pararse.
  - Al trabajar, apriete debidamente la pieza contra la mesa y la guía, para evitar que oscile o gire inesperadamente.
  - Compruebe que las piezas cortadas puedan caer a un lado del disco, de lo contrario podrían quedarse enganchadas en el disco y ser expulsadas en su dirección.
  - No corte nunca varias piezas a la vez.
  - No intente jamás sacar astillas, virutas o piezas sueltas con la mano, estando el disco en funcionamiento.
  - Desconecte y desenchufe la máquina antes de eliminar cualquier avería o sacar piezas que hayan quedado sujetas al disco.
  - Desconecte también el motor y desenchufe el aparato antes de trabajos de limpieza.
  - Antes de poner en marcha la sierra compruebe que haya sacado cualquier llave u otra herramienta de la máquina.
  - Antes de abandonar el lugar de trabajo desconecte el motor y desenchufe el aparato.
  - Trabajos en el sistema eléctrico, reparaciones y mantenimiento serán efectuados únicamente por especialistas.
  - Una vez terminados los trabajos de reparación o mantenimiento se volverán a montar inmediatamente los dispositivos de seguridad.
  - Es imprescindible observar las instrucciones de seguridad, de trabajo y de mantenimiento del fabricante, así como las medidas indicadas en las características técnicas.
  - Deberán observarse asimismo las directrices de prevención de accidentes laborales y cualquier otras regulaciones vigentes relativas a la seguridad.
  - Tenga en cuenta los cuadernos de seguridad de la mutua de prevención de accidentes.
  - Conecte el equipo de aspiración de polvo antes de empezar el trabajo.
  - Sólo se utilizará la sierra en espacios cerrados si





va provista del correspondiente sistema de aspiración.

- La sierra oscilante deberá conectarse a un enchufe tipo Schuko de 230 V con un fusible de un mínimo de 10 A.
- No utilice máquinas de potencia insuficiente para hacer trabajos pesados.
- No haga uso indebido del cable.
- Afíñese siempre correctamente y mantenga su equilibrio.
- Compruebe que las herramientas no estén dañadas.
- Antes de utilizar la máquina deberá comprobarse cuidadosamente que las herramientas funcionen correctamente, incluso si presentan ligeros daños. El equipo protector debe estar debidamente colocado y cumplir con su tarea.
- Compruebe que las piezas móviles funcionen sin problemas y no queden enclavadas o si hay piezas que presenten daños. Todas las piezas deberán estar correctamente montadas y cumplir todos los requisitos exigidos para garantizar un funcionamiento correcto de la herramienta.
- Todo equipo protector que presente daños deberá ser reparado o sustituido, a menos que se indique lo contrario en el manual de instrucciones.
- Cualquier interruptor dañado deberá ser sustituido en un taller especializado de servicio al cliente.
- Esta máquina cumple con las disposiciones de seguridad correspondientes. Reparaciones sólo deberán ser llevadas a cabo por un taller eléctrico especializado y que utilice piezas de recambio originales, de lo contrario existe el peligro de que el usuario sufra accidentes.
- Preste atención al realizar trabajos en vertical.
- Atención, en los cortes de inglete doble proceda con mucha precaución
- ¡No sobrecargue la herramienta!
- Póngase gafas protectoras
- Para trabajos que producen polvo use una mascarilla
- Revise el cable de la herramienta / alargadera por posibles daños.
- Tenga cuidado cuando realice trabajos en vertical.
- Atención, es preciso tener especial cuidado cuando se realicen cortes dobles de ingletes
- ¡No sobrecargue la herramienta!
- Póngase gafas de protección
- Póngase una mascarilla cuando realice trabajos en los que se produzca gran cantidad de polvo
- Compruebe que el cable de la herramienta o la alargadera no hayan sufrido ningún daño.



**Póngase gafas protectoras**



**Póngase protectores del oído**



**Protéjase del polvo**

**Nivel de emisión de ruidos**

- El nivel sónico de esta sierra ha sido medido según las normas DIN EN ISO 3744; 11/95, E DIN EN 31201; 6/93, ISO 7960 anexo A; 2/95. El ruido generado en el lugar de trabajo puede superar los 85 db (A). En este caso se requieren tomar medidas de protección sónica para el operario (póngase protectores del oído).

	En vacío
Nivel de presión acústica LPA	89,2 dB(A)
Nivel de potencia sónica LWA	102,2 dB(A)

„Los valores indicados arriba son valores de emisión y no necesariamente significan que sean seguros para su puesto de trabajo. A pesar de existir una correlación entre los valores de emisión y de inmisión, no es posible deducir de forma segura, el que no se requieran medidas de protección adicionales. Los factores que influyen en el nivel de inmisión existente en un puesto de trabajo incluyen la duración de la emisión, las propiedades inherentes del lugar en donde se trabaja, otras fuentes de ruido, etc., por ej. el número de máquinas o de procesos que trabajan también en las cercanías. Además el nivel de emisiones varía según el país. No obstante, esta información permitirá al usuario estimar los peligros y riesgos existentes de la mejor manera posible.

**E****5. Características técnicas**

Motor de corriente alterna	230 V ~ 50 Hz
Potencia absorbida $P_i$	1800 vatios
Régimen de funcionamiento	S1
Revoluciones en vacío $n_0$	4600 min <sup>-1</sup>
Disco de metal duro	ø250 x ø30 x 3,2 mm
Número de dientes	60
Radio de giro lateral	-45°/0° /+ 45°
Corte al inglete	0° a 45° a la izquierda
Anchura de corte a 90°	305 x 75 mm
Anchura de corte a 45°	210 x 75 mm
Anchura de corte 2x45° (Corte doble al inglete)	210 x 45 mm
Peso	18 kg

**6. Antes de la puesta en marcha**

- Proporcionele a la máquina una posición estable, es decir, fijela con tornillos a un banco de trabajo, a un bastidor de tipo universal o a otro tipo de soporte.
- Antes de la puesta en servicio deberán instalarse de nuevo correctamente todas las cubiertas y dispositivos de seguridad.
- El disco debe funcionar libremente.
- Antes de trabajar con madera ya usada compruebe que no lleve clavos, tornillos u otros cuerpos extraños.
- Antes de poner en marcha la sierra compruebe que el disco esté bien montado y que todas las piezas móviles funcionen con ligereza.
- Antes de conectar la máquina compruebe que los datos de la placa de características coincidan con los datos de la red.

**7. Instalación y manejo****7.1 Montaje de la sierra (fig. 1/2)**

- Para ajustar el plato giratorio (8) afloje la empuñadura de sujeción (10) dando aprox. 2 vueltas para desbloquear el plato giratorio (8).
- Gire el plato giratorio (8) y el indicador (11) hasta conseguir el ángulo deseado en la escala graduada (12) y fijelo con la empuñadura de sujeción (10).
- Presionando ligeramente el cabezal de la máquina (4) hacia abajo y extrayendo simultáneamente los pernos de seguridad (16) del soporte del motor, se desbloqueará la sierra en la posición operativa inferior.

- Gire hacia arriba el cabezal de la máquina (4) hasta que se enclaven los ganchos de seguridad.
- El dispositivo de sujeción (19) y el soporte de la pieza (20) se pueden fijar tanto a la izquierda como a la derecha de la placa base (9).
- El cabezal de la máquina (4) se puede inclinar hacia la izquierda como máximo 45° soltando el tornillo de sujeción (13).

**7.2 Corte de 90° y mesa giratoria de 0° (fig. 1/3)**

En cortes con un ancho de hasta 140 mm, la función de tracción de la sierra se puede fijar en la posición posterior con el tornillo moleteado (14). Si la anchura del corte es superior a 140 mm, se debe comprobar que el tornillo moleteado (14) esté suelto y el cabezal de la máquina (4) se pueda mover.

- Coloque el cabezal de la máquina (4) en la posición superior.
- Desplace el cabezal de la máquina (4) en la empuñadura (2) hacia atrás y fijela, en caso necesario, en esta posición. (dependiendo de la anchura de corte)
- Coloque la madera que desee cortar en la guía de corte (7) y sobre el plato giratorio (8).
- Compruebe que el material con el dispositivo de sujeción (19) se encuentre sobre la placa base (9) con el fin de evitar que se desplace durante el proceso de corte.
- Para desbloquear el cabezal de máquina (4), desplace la palanca de desbloqueo (1) hacia la derecha.
- Pulsar el botón de seguridad (26) con el pulgar y accionar el interruptor ON / OFF (3) para encender el motor. Con ayuda de la empuñadura (2), mover la pieza de forma uniforme y presionando ligeramente hacia abajo.
- Una vez finalizado el proceso de serrado, vuelva a colocar el cabezal de la máquina en la posición de descanso superior y suelte el interruptor ON/OFF (3).

**¡Atención!** El muelle recuperador hace que la máquina se mueva hacia arriba de forma automática. En este caso, no suelte la empuñadura (2) cuando haya finalizado el corte, mueva el cabezal de la máquina lentamente hacia arriba ejerciendo una ligera contrapresión.

**7.3 Ajuste de precisión del tope para un corte de 90° (fig. 4/5)**

- Bajar el cabezal de la máquina (4) y fijarlo con el perno de seguridad (16).
- Soltar el tornillo de apriete (13).
- Situar la escuadra de precisión (a) entre la hoja de la sierra (5) y la mesa giratoria (8).
- Aflojar la contratuerca y reajustar el tornillo de reglaje (21) hasta que el ángulo entre la hoja de

la sierra (5) y la mesa giratoria (8) alcance los 90°.

- Para fijar este ajuste, volver a apretar la contratuerca.
- A continuación, comprobar la posición de la indicación del ángulo. En caso necesario, aflojar el indicador con el destornillador para tornillos de cabeza ranurada en cruz, colocarlo en la posición 0° en la escala angular (15) y volver a ajustar el tornillo de fijación.

#### 7.4 Corte de 90° y mesa giratoria 0°-45° (fig. 6)

Con la sierra BKG 1800 puede realizar cortes oblicuos a la izquierda y a la derecha de 0° a 45° con respecto a la guía de tope.

- Ajuste la mesa giratoria (8) con ayuda de la empuñadura (2) en el ángulo deseado, es decir, el indicador (11) de la mesa giratoria debe coincidir con la medida angular deseada (12) de la placa base fija (9).
- Vuelva a apretar la empuñadura de sujeción (10) para fijar la mesa giratoria (8).
- Realice el corte tal y como se describe en el punto 7.2.

#### 7.5 Corte de ingletes 0°- 45° y mesa giratoria 0° (fig. 4/7)

Con la BKG 1800 puede realizar cortes de ingletes hacia la izquierda de 0° a 45° con respecto a la superficie de trabajo.

- Coloque el cabezal de la máquina (4) en la posición superior.
- Fije la mesa giratoria (8) a 0°.
- Suelte la tuerca de sujeción (13) e incline el cabezal de la máquina (4) hacia la izquierda usando para ello la empuñadura (2) hasta que el indicador (23) muestre la medida angular (15) deseada.
- Vuelva a apretar el tornillo de sujeción (13) y realice el corte tal y como se describe en el punto 7.2.

#### 7.6 Ajuste de precisión del tope para un corte de ingletes de 45° (fig. 4/8)

- Bajar el cabezal de la máquina (4) y fijarlo con el perno de seguridad (16).
- Fije la mesa giratoria (8) a 0°.
- Suelte la tuerca de sujeción (13) e incline el cabezal de la máquina (4) hacia la izquierda con ayuda de la empuñadura (2) hasta que alcance los 45°.
- Sitúe el ángulo tope a unos 45° (b) entre la hoja de la sierra (5) y la mesa giratoria (8).
- Afloje la contratuerca y reajuste el tornillo de reglaje (22) hasta que el ángulo entre la hoja de la sierra (5) y la mesa giratoria (8) sea

exactamente de 45°.

- Vuelva a apretar la contratuerca para fijar dicho ajuste.

#### 7.7 Corte de ingletes 0°- 45° y mesa giratoria 0°-45° (fig. 4/9)

Con la sierra BKG 1800 puede realizar cortes de ingletes hacia la izquierda de 0° a 45° con respecto a la superficie de trabajo y, al mismo tiempo, de 0° a 45° con respecto a la guía de tope (corte de ingletes doble).

- Coloque el cabezal de la máquina (4) en la posición superior.
- Suelte la mesa giratoria (8) aflojando la empuñadura de sujeción (10).
- Ajuste la mesa giratoria (8) con ayuda de la empuñadura (2) al ángulo deseado (véase el punto 7.4).
- Vuelva a apretar los dos tornillos de fijación (10) para fijar la mesa giratoria.
- Suelte la tuerca de sujeción (13) e incline el cabezal de la máquina (4) hacia la izquierda con ayuda de la empuñadura (2) hasta que alcance la medida angular deseada (véase el punto 7.5).
- Vuelva a apretar el tornillo de sujeción (13) y realice el corte tal y como se describe en el punto 7.2.

#### 7.8 Bolsa colectora de virutas (fig. 1)

La sierra está equipada con una bolsa colectora (24) de virutas.

La bolsa colectora de virutas (24) se puede vaciar abriendo la cremallera situada en la parte inferior.

#### 7.9 Cambio de la hoja de la sierra (fig. 10/11/12)

- Desenchufe el cable de la red.
- Gire el cabezal de máquina (4) hacia arriba.
- Afloje el tornillo hexagonal (a) y pliegue hacia arriba la protección para la hoja de la sierra (6).
- Con una mano, presione el dispositivo de bloqueo del eje de la sierra (17) y, con la otra, coloque la llave (c) sobre el tornillo de brida (25).
- Presione con fuerza el dispositivo de bloqueo del eje de la sierra (17) y gire lentamente el tornillo de brida (25) en el sentido de las agujas del reloj. Tras un giro como máximo, el dispositivo de bloqueo del eje de la sierra se enclava.
- Seguidamente, aplicando un poco más de fuerza, afloje el tornillo de brida (25) girando en el sentido de las agujas del reloj.
- Saque por completo el tornillo de brida (25).
- Extraiga y retire la hoja de la sierra (5) de la brida interior.
- Vuelva a ajustar y apretar la nueva hoja de sierra con la misma secuencia de pasos pero en sentido inverso.

## E

**¡Atención!** La oblicuidad de corte de los dientes, es decir, el sentido de giro de la hoja de la sierra, debe coincidir con la dirección de la flecha indicada en la caja.

- Antes de proceder al montaje de la hoja de la sierra, es preciso limpiar las bridas a fondo.
- Asegúrese de que se haya soltado el dispositivo de bloqueo del eje de la sierra (17).
- Antes de seguir trabajando con la sierra, deberá comprobar que todos los dispositivos de protección funcionen correctamente.

**¡Atención!** Después de cada cambio de hoja de sierra, compruebe si dicha hoja gira sin problemas en posición vertical, así como inclinada 45°, en la ranura de la mesa giratoria.

### 8. Mantenimiento

- Mantenga siempre limpias las ranuras de ventilación de la sierra.
- Limpie regularmente la sierra eliminando polvo y suciedad. Use preferentemente aire comprimido o un trapo limpio.
- Todas las piezas desplazables deberán ser lubricadas regularmente.
- No utilice detergentes agresivos para limpiar las superficies de plástico.

### 9. Pedido de piezas de recambio

Al solicitar recambios se indicarán los datos siguientes:

- Tipo de aparato
- No. de artículo del aparato
- No. de identidad del aparato
- No. del recambio de la pieza necesitada.

Encontrará los precios y la información actual en [www.isc-gmbh.info](http://www.isc-gmbh.info)



## 1. Descrizione dell'apparecchio (illustr. 1/2)

1. Leva di sbloccaggio
2. Impugnatura
3. Interruttore accensione/spengimento
4. Testata della macchina
5. Disco della sega
6. Protezione mobile disco della sega
7. Dispositivo guidataglio
8. Piano girevole
9. Basamento fisso
10. fermo
11. Indicatore
12. Scala per piano girevole
13. Leva di bloccaggio
14. Vite zigrinata
15. Scala
16. Perno di sicurezza
17. Bloccaggio dell'albero della sega

## 2. Prodotto ed accessori in dotazione

- Sega per troncature e tagli obliqui
- Dispositivo di serraggio (19)
- Appoggio per il pezzo (20)
- Lama riportata in metallo duro (5)
- Sacco di raccolta trucioli (24)

## 3. Impiego regolamentare della macchina

La sega a traino per troncature e tagli obliqui serve a tagliare legno e plastica in modo corrispondente alle sue dimensioni.

La segatrice non è adatta a tagliare legna da ardere. La sega la si deve usare soltanto per i lavori a cui è destinata.

Ogni altro uso senza specifico rapporto non è regolamentare. Per tutti i qualsivoglia danni o ferite, da esso risultanti, è responsabile chi lo usa/lo manovra e non il costruttore.

Ci si deve servire soltanto di dischi di taglio appositamente realizzati per la sega. È vietato l'uso di qualsiasi tipo di disco troncatore. L'osservanza delle avvertenze sulla sicurezza, nonché le istruzioni di montaggio e le avvertenze sul funzionamento riportate nelle istruzioni d'uso, fanno integralmente parte dell'impiego regolamentare previsto.

Le persone, che usano o manutenzionano la sega, devono averne pratica ed essere al corrente degli eventuali pericoli incombenti.

Oltre a ciò ci si deve minutamente attenere alle norme sulla prevenzione degli infortuni.

Si devono osservare le ulteriori regole generali sugli

ambiti medico-operativi e sulla sicurezza in campo tecnico.

I cambiamenti effettuati alla sega esonerano il produttore da qualsiasi responsabilità ed escludono totalmente i danni rispettivamente risultanti.

Sebbene la sega venga regolarmente usata, non si possono interamente rendere nulli determinati, ulteriori fattori sulla eventualità di subire dei danni.

Per via della costruzione e del complesso funzionale della sega si deve tenere conto delle seguenti avvertenze:

- non mettere le mani sul disco della sega nella zona non coperta del disco stesso;
- non toccare con le mani il disco rotante della sega (pericolo di lesione);
- contraccolpo di pezzi di lavorare e loro parti
- il disco della sega si può rompere;
- i pezzi danneggiati del disco della sega in metallo duro possono venire scaraventati fuori;
- non servendosi del necessario dispositivo proteggiudito si può danneggiare l'organo dell'udito;
- le emissioni di polvere di legno, usando l'attrezzo in ambiente chiuso, possono recare danni alla salute.

## 4. Avvertenze importanti

Si prega di leggere alla lettera le istruzioni d'uso e di osservare le avvertenze contenutevi. Fate un po' di pratica con l'attrezzo e con le avvertenze sulla sicurezza, consultando le presenti istruzioni d'uso, per poi usarlo correttamente.



### Avvertenze sulla sicurezza

- Prima di ogni lavoro di aggiustaggio e manutenzione staccare la spina dalla presa della corrente.
- Consegnate le avvertenze sulla sicurezza a tutte le persone che vogliono usare la sega.
- Non usare la sega per tagliare legna da ardere.
- Attenzione! Il disco rotante della sega rappresenta un pericolo di ferimento per mani e dita.
- Prima della messa in funzione, accertarsi che la tensione di rete corrisponda alla tensione indicata sulla targhetta del modello.
- Se fosse necessario un cavo di prolunga, allora assicurarsi che la sua sezione sia idonea al flusso di corrente necessario alla segatrice. Sezione cavo minima 1,5 mm<sup>2</sup>.
- Servirsi del tamburo avvolgicavo solo con cavo

**I**

srotolato.

- Non portare la segatrice tenendola per il cavo.
- Non esporre la segatrice alla pioggia e non usarla in ambiente umido o bagnato.
- Fate sì che l'illuminazione sia buona.
- Non segate vicino a sostanze o gas infiammabili.
- Portate indumenti di lavoro adatti! Indumenti larghi o gioielli possono venire afferrati dal disco rotante della sega.
- La persona che l'usa deve avere almeno 18 anni di età. Apprendisti almeno 16 anni, però sotto sorveglianza.
- Tenere lontani i bambini dall'attrezzo allacciato alla rete elettrica.
- Controllare lo stato del conduttore di collegamento alla rete elettrica. Non servirsi di conduttori di collegamento difettosi o danneggiati.
- Tenere libero il posto di lavoro da ritagli di legno e da altri pezzi sparsi intorno.
- Non si devono distrarre le persone che stanno usando l'attrezzo.
- Tenete conto della direzione rotatoria del motore e del disco della sega.
- Non si deve per nessun motivo frenare il disco della sega facendovi contro lateralmente, dopo aver spento il motore.
- Installarvi solo dischi per sega ben affilati, senza screpolature e deformazioni.
- Sull'attrezzo si devono impiegare soltanto utensili rispondenti alla prEN 847-1:1996.
- I dischi della sega difettosi li si deve immediatamente ricambiare.
- Non usare dischi per sega i di cui dati non corrispondono a quelli specificati nelle presenti modalità d'impiego.
- Ci si deve assicurare che la freccia sul disco della sega corrisponda a quella riportata sull'attrezzo.
- Staccare la spina dalla presa di corrente e verificare, portando con la mano il disco stesso nelle posizioni a 45° e a 90°, che il disco della sega non tocchi il banco girevole in nessuna posizione di lavoro. Se necessario, riaggiustare la testa della segatrice come indicato nel punto C/F.
- Ci si deve assicurare che tutti i dispositivi, che coprono il disco della sega, funzionino perfettamente.
- Il tettuccio di protezione mobile non lo si deve bloccare dopo averlo aperto.
- I dispositivi di sicurezza dell'attrezzo non li si deve né smontare e né renderli inservibili.
- I dispositivi di protezione danneggiati o difettosi li si deve immediatamente ricambiare.
- Non tagliare pezzi da sottoporre a lavorazione troppo corti ed accertarsi che si possano tenere bene in mano.
- Evitate di porre le mani in luoghi instabili, dove ci si può ferire, scivolando con una o entrambi le mani, toccando il disco della sega rotante.
- Se i pezzi in lavorazione fossero lunghi, allora sarà necessario un piano d'appoggio addizionale (tavolo, cavalletti ecc.), per evitare che la segatrice si capovolga.
- I pezzi in lavorazione rotondi, quali p.es. stanghe di tasselli ecc., devono venire bloccati con organo adatto.
- Nelle parti da recidere dei pezzi in lavorazione non si devono trovare chiodi o ulteriori corpi estranei.
- Operare trovandosi sempre a lato del disco della sega.
- Non sovraccaricare la sega fino a farla fermare completamente.
- Premere sempre il pezzo in lavorazione debitamente contro il piano di lavoro e contro il dispositivo guidataglio, per evitare che il pezzo in lavorazione vacilli o si giri.
- Verificate che i ritagli si stacchino sul lato del disco della sega. In caso contrario questi potrebbero venire afferrati dal disco della sega e scaraventati via.
- Non segate mai contemporaneamente due o più pezzi da lavorare.
- Non allontanate mai schegge, segatura o pezzi di legno eventualmente incastratisi nel disco della sega rotante.
- Per eliminare inconvenienti tecnici o per allontanare pezzi di legno incastratisi, spegnere la segatrice e staccare la spina.
- Adattare la segatrice ad altri lavori ed effettuare lavori di regolazione, rilevamento e pulizia solo dopo aver spento il motore ed aver staccato la spina.
- Prima dell'avviamento verificare che siano stati allontanati chiavi e utensili d'aggiustaggio.
- Allontanandosi dal posto di lavoro, spegnere il motore e staccare la spina.
- Installazioni elettriche, riparazioni e lavori di manutenzione devono essere eseguiti soltanto da specialisti.
- Tutti i dispositivi di protezione e sicurezza devono essere rimontati, subito dopo avere terminato gli interventi di riparazione e manutenzione.
- Si devono osservare le avvertenze del costruttore sulla sicurezza, sull'uso e sulla manutenzione, nonché le dimensioni specificate nei „Dati tecnici“.
- Si devono osservare le pertinenti norme sulla prevenzione degli infortuni, nonché le ulteriori regole sulla sicurezza in campo tecnico generalmente riconosciute.

- Si devono osservare le istruzioni riportate negli opuscoli informativi delle associazioni professionali di categoria (VGB 7).
- Volendo effettuare un qualsivoglia lavoro di taglio, collegare la segatrice ad un dispositivo d'aspirazione.
- L'uso in ambienti chiusi è ammesso solo con doneo impianto d'aspirazione.
- La troncatrice deve venire collegata ad una presa da 230 V con contatto di terra e con una protezione minima di 10 A.
- Non usate per lavori impegnativi apparecchi che non abbiano la potenza sufficiente.
- Non usate il cavo per scopi diversi da quelli a cui è destinato!
- Accertatevi di essere in posizione stabile e di potere mantenere sempre l'equilibrio.
- Controllate che l'utensile non sia danneggiato!
- Prima di continuare ad usare l'utensile si deve controllare bene che i dispositivi di protezione o le parti leggermente danneggiate funzionino in modo perfetto e corretto.
- Controllate che le parti mobili funzionino perfettamente, non siano bloccate e che rispondano a tutte le condizioni per garantire il funzionamento corretto dell'utensile.
- I dispositivi di protezione e gli elementi danneggiati devono venire riparati o sostituiti in modo adeguato da un'officina autorizzata, se non viene indicato altrimenti nelle istruzioni per l'uso.
- Fate sostituire gli interruttori danneggiati da un'officina per l'assistenza clienti.
- Questo utensile corrisponde alle disposizioni di sicurezza in materia. Le riparazioni devono venire eseguite solo da un tecnico elettricista usando ricambi originali, perché altrimenti ne possono derivare infortuni per l'utilizzatore.
- Agite con cautela in caso di lavori verticali.
- Attenzione, in caso di tagli obliqui doppi dovete stare particolarmente attenti.
- Non sottoponete l'utensile a sovraccarico!
- Indossate gli occhiali protettivi
- Usate una maschera protettiva in caso di lavori con produzione di polvere
- Controllate che il cavo dell'utensile/cavo di prolunga non presenti danni.



**Portare il dispositivo proteggiochi**



**Portare il dispositivo proteggiudito**



**Portare il dispositivo proteggiolvere**

### Valori d'emissione rumori

- Il rumore di questa segatrice è rilevato in base a DIN EN ISO 3744; 11/95, E DIN EN 31201: 6/93, ISO 7960 appendice A; 2/95. Il rumore sul posto di lavoro può superare gli 85 dB (A). In tal caso sarà necessario prendere le misure di protezione contro il rumore per l'operatore. (Portare il dispositivo proteggiudito).

	Senza carico
Livello pressione acustica LPA	89,2 dB (A)
Livello potenza acustica LWA	102,2 dB (A)

„I valori indicati sono valori d'emissione e non rappresentano allo stesso tempo dei valori di sicurezza sul posto di lavoro. Sebbene sussista una correlazione fra i livelli di emissione ed immissione, non si può da ciò attendibilmente dedurre, se si dovrebbero prendere delle addizionali misure cautelative o no. I fattori, i quali potrebbero influenzare l'attuale valore limite sul posto di lavoro, comprendono la durata dell'azione, la particolarità del luogo dove si lavora, le altre fonti di rumore ecc., p.es. il numero delle macchine ed altri relativi funzionamenti. Gli attendibili valori limite sul posto di lavoro possono inoltre differire da Stato a Stato. Indi, quest'informazione ha il fine unico di abilitare l'operatore a migliormente valutare i pericoli e rischi incombenti.“

### 5. Dati tecnici

Motore a corrente alternata	230 V~ 50 Hz
Potenza	1800 Watt
Caratteristica di funzionamento	ST
Numero di giri senza carico $n_0$	4600 min <sup>-1</sup>
Lama riportata in metallo duro $\varnothing$ 250 x $\varnothing$ 30 x 3,2 mm	
Numero dei denti	60
Raggio giro laterale	-45° / 0° / +45°
Taglio obliquo	0° fino a 45° a sinistra
Larghezza di taglio a 90°	305 x 75 mm
Larghezza di taglio a 45°	210 x 75 mm
Larghezza di taglio per 2 x 45° (taglio obliquo doppio)	210 x 45 mm
Peso	18 kg

I

## 6. Prima della messa in funzione

- La macchina deve venire installata in posizione stabile, cioè su un banco di lavoro, sul basamento di serie o un dispositivo simile.
- Prima della messa in funzione devono essere state regolamentatamente installate tutte le coperture e i dispositivi di sicurezza.
- Il disco della sega deve liberamente girarsi.
- Lavorando del legno prelaborato fare attenzione ai copri estranei, p.es. chiodi o viti ecc.
- Avanti di azionare l'interruttore di accensione/spengimento, assicurarsi che il disco della sega sia correttamente installato e che le parti mobili si muovino facilmente.
- Prima di collegare la segatrice, accertarsi che i dati sulla targhetta del modello corrispondano ai dati della rete elettrica disponibile.

## 7. Costruzione ed uso

### 7.1 Montaggio della sega (Fig. 1/2)

- Per regolare il piano girevole (8) allentare di ca. 2 giri la vite di arresto (10) e sbloccare il piano girevole (8).
- Ruotare il piano girevole (8) e l'indicatore (11) sul valore dell'angolo desiderato della scala (12) e fissarlo con la vite di arresto (10).
- Premendo leggermente verso il basso la testa della macchina (4) e contemporaneamente sfilando il perno di sicurezza (16) dal supporto del motore si sblocca la sega nella posizione inferiore di lavoro.
- Ribaltare verso l'alto la testa della macchina (4) fino a quando il gancio di sicurezza scatta in posizione.
- Il dispositivo di serraggio (19) e l'appoggio per il pezzo (20) possono venire fissati sia a sinistra che a destra della piastra base (9).
- La testa della macchina (4) può venire inclinata verso sinistra per un max. di 45° allentando la vite di serraggio (13).

### 7.2 Troncatura a 90° e piano girevole a 0° (Fig. 1/3)

In caso di larghezze di taglio fino a 140 mm la funzione di traino della sega può venire fissata nella posizione posteriore con la vite zigrinata (14). Se la larghezza di taglio dovesse essere maggiore di 140 mm si deve fare attenzione che la vite zigrinata (14) sia allentata e che la testa della macchina (4) sia mobile.

- Portare la testa della macchina (4) nella posizione superiore.
- Con l'impugnatura (2) spingere all'indietro la

testa della macchina (4) ed eventualmente fissarla in questa posizione. (a seconda della larghezza di taglio)

- Appoggiare il pezzo di legno da tagliare alla barra di guida (7) e sul piano girevole (8).
- Fissare il materiale con il dispositivo di serraggio (19) sulla piastra di base (9) per evitarne lo spostamento durante l'operazione di taglio.
- Spostare verso destra la leva di sbloccaggio (1) per sbloccare la testa della macchina (4).
- Premete con il pollice il pulsante di sicurezza (26) e premete l'interruttore di ON/OFF (3) per accendere il motore. Con l'impugnatura (2) affondate la lama con leggera pressione ed in modo uniforme attraverso il pezzo da tagliare.
- Al termine dell'operazione di taglio riportare la testa della macchina di nuovo nella posizione superiore di riposo e mollare l'interruttore di ON/OFF (3).

**Attenzione!** Grazie alla molla di richiamo la macchina ritorna automaticamente in posizione superiore, non mollare perciò l'impugnatura (2) una volta eseguito il taglio, ma muovere lentamente verso l'alto la testa della macchina con una leggera contropressione.

### 7.3 Regolazione di precisione della battuta per troncatura a 90° (Fig. 4/5)

- Abbassate la testa della macchina (4) e fissatela con il perno di sicurezza (16).
- Allentate la vite di serraggio (13).
- Posizionate la squadra a cappello (a) tra la lama (5) e il piano girevole (8).
- Allentate il controdamo e ruotate la vite di regolazione (21) finché l'angolo tra la lama (5) e il piano girevole (8) sia di 90°.
- Per fissare questa regolazione, serrate di nuovo il controdamo.
- Controllate infine la posizione dell'indicatore dell'inclinazione. Se necessario, allentate l'indicatore con un cacciavite a stella, mettete la scala per l'inclinazione (15) su 0° e serrate di nuovo la vite di fissaggio.

### 7.4 Troncatura a 90° e piano girevole tra 0° e 45° (Fig. 6)

Con la BKG 1800 si possono eseguire tagli obliqui verso sinistra e verso destra tra 0° e 45° rispetto alla barra di guida.

- Con l'impugnatura (2) regolare il piano girevole (8) con l'inclinazione desiderata, l'indicatore (11) del piano girevole deve cioè corrispondere alla misura desiderata dell'angolo (12) sulla piastra di base (9).
- Serrare di nuovo la vite di arresto (10) per fissare il piano girevole (8).





- Eseguire le operazioni come descritte al punto 7.2.

#### 7.5 Augnatura a 0°-45° e banco girevole a 0° (illustr. 4/7)

Con la BKG 1800 potete effettuare augnature a sinistra e a destra di 0°-45° rispetto al piano di lavoro.

- Portare la testata della sega (4) nella posizione superiore.
- Fissare il banco girevole (8) nella posizione 0°.
- Allentare la vite di serraggio (13) e con l'impugnatura (2) inclinate verso sinistra la testa della macchina (4) fino a quando l'indicatore (23) si trovi sulla misura dell'angolo (15) desiderata.
- Serrate di nuovo saldamente la vite di serraggio (13) ed eseguite il taglio come descritto al punto 7.2.

#### 7.6 Messa a punto del dispositivo guidaugnature per augnature a 45° (illustr. 4/8)

- Abbassare la testata della sega (4) e fissarla con l'ausilio del bullone di sicurezza (16).
- Fissare il banco girevole (8) in posizione 0°.
- Allentare il controdado (13) e con il pomello (2) inclinare la parte superiore della macchina (4) verso sinistra sui 45°.
- Posizionare l'angolare guidataggio (b) da 45° fra disco della sega (5) e banco girevole (8).
- Allentare il controdado e girare la vite d'aggiustaggio (22) fino a che l'angolo fra disco della sega (5) e banco girevole (8) sarà esattamente pari a 45°.
- Serrare nuovamente il controdado per mantenere questo grado di regolazione.

#### 7.7 Augnatura a 0°-45° e banco girevole a 0°-45° (illustr. 4/9)

Con la BKG 1800 potete effettuare augnature a sinistra da 0°-45° rispetto al piano di lavoro, e contemporaneamente da 0°-45° rispetto al dispositivo guidaugnature (taglio a doppia augnatura).

- Portare la parte superiore dell'apparecchio (4) in posizione alta.
- Allentare la tavola rotante (8) allentando la manopola di fissaggio (10).
- Con il pomello (2) regolare la tavola rotante (8) sull'angolo desiderato (vedi al riguardo anche il punto 7.4).
- Serrare di nuovo il fermo (10) per fissare la tavola rotante (8).
- Allentare il controdado (13) e con il pomello (2) inclinare verso sinistra la parte superiore dell'apparecchio (4) fino al valore desiderato per l'angolo (vedi al riguardo anche il punto 7.5).

- Serrare di nuovo il controdado (13).
- Eseguire il taglio come descritto nel punto 7.2.

#### 7.8 Sacco di raccolta trucioli (Fig. 1)

La sega è sempre dotata di un sacco di raccolta (24) per i trucioli.

Il sacco dei trucioli (24) può venire svuotato aprendo la cerniera sul fondo.

#### 7.9 Sostituzione della lama (Fig. 10/11/12)

- Staccare la spina dalla presa di corrente.
  - Ribaltare verso l'alto la testa della macchina (4).
  - Allentare la vite a testa esagonale (a) e ribaltare verso l'alto il coprilama mobile (6).
  - Con una mano premere il bloccaggio dell'albero della sega (17) e con l'altra mano mettete la chiave per viti (c) sulla vite flangiata (25).
  - Premere con forza sul bloccaggio dell'albero della sega (17) e ruotare lentamente la vite flangiata (25) in senso orario. Dopo un giro al massimo il bloccaggio dell'albero della sega scatta in posizione.
  - Ora con un po' di più forza allentare la vite flangiata (25) in senso orario.
  - Svitare del tutto la vite flangiata (25).
  - Staccare la lama (5) dalla flangia interna e sfilarla.
  - Rimontare la nuova lama nell'ordine inverso e serrarla.
- Attenzione!** L'obliquità di taglio dei denti, cioè il senso di rotazione della lama, deve corrispondere al senso della freccia sulla copertura esterna.
- Prima di montare la lama si devono pulire accuratamente le relative flange.
  - Il coprilama mobile deve venire rimontato nell'ordine inverso (6).
  - Accertatevi che il bloccaggio dell'albero della sega (17) sia allentato.
  - Prima di continuare a lavorare con la sega si deve verificare che i dispositivi di protezione funzionino.
  - **Attenzione:** ogni volta dopo avere sostituito la lama controllare che questa in posizione verticale e inclinata a 45° si muova liberamente nella fessura del piano girevole.

## 8. Manutenzione

- Tenete sempre libere e pulite le fessure di ventilazione della sega.
- Allontanare regolarmente polvere e sporcizia dalla sega. La pulizia è migliore se effettuata con aria compressa o con un panno.



- Lubrificare periodicamente tutte le parti mobili della sega.
- Per pulire le parti in materiale sintetico non servirsi di sostanze corrosive.

### 9. Commissione dei pezzi di ricambio

Volendo commissionare dei pezzi di ricambio, si dovrebbe dichiarare quanto segue:

- modello dell'apparecchio
- numero dell'articolo dell'apparecchio
- numero d'ident. dell'apparecchio
- numero del pezzo di ricambio del ricambio necessitato.

Per i prezzi e le informazioni attuali si veda [www.isc-gmbh.info](http://www.isc-gmbh.info)

## 1. Beskrivelse af saven (fig. 1/2)

1. Frigørelsesgreb
2. Håndtag
3. Start- og stopkontakt
4. Maskinens overdel
5. Savblad
6. Bevægelig beskyttelsesplade til savbladet
7. Anslagskinn
8. Drejebord
9. Fast bundplade
10. Spændegreb
11. Viser
12. Skala til drejebord
13. Afslåningsbøjle
14. Fingerskrue
15. Skala
16. Sikringsbolt
17. Savakselspærring

## 2. Medfølgende dele

- Kap- og geringsssav
- Fastspændingsanordning (19)
- Arbejdssemneunderlag (20)
- Savblad med hårdmetalsplade (5)
- Opsamlingsgæk til spåner (24)

## 3. Korrekt anvendelse

Skov-, kap- og geringsssav anvendes til at kappe træ og plastik passende til maskinstørrelsen.

Saven egner sig ikke til savning af brænde. Maskinen må kun benyttes til de formål, den er beregnet til.

Hvis saven anvendes til andre formål, er der tale om misbrug. Brugeren og ikke producenten bærer ansvaret for eventuelle skader og alle former for kvæstelser som følge heraf.

Der må kun anvendes savblade, der egner sig til maskinen. Det er forbudt at benytte nogen som helst former for skæreskiver.

Korrekt anvendelse af saven betyder også, at sikkerhedsinstruktionerne samt vejledningen m.h.t. samlingen og anvendelsen af saven i instruktionsbogen overholdes. De personer, der arbejder med saven og vedligeholder den, skal kende den og være instrueret om den mulige risiko ved at benytte den.

Derudover skal de gældende bestemmelser til forebyggelse af ulykker overholdes til punkt og prikke.

Der skal også tages højde for andre eksisterende

generelle retningslinjer m.h.t. arbejdsmiljø og sikkerhed.

Hvis der foretages ændringer på maskinen, bortfalder ethvert ansvar for eventuelle skader som følge heraf fra producentens side.

Også ved korrekt anvendelse af saven kan bestemte restrisikofaktorer ikke udelukkes fuldstændigt. Det drejer sig som følge af maskinens konstruktion og opbygning især om følgende:

- Berøring af savbladet uden for det afskærmede område.
- Snitsår som følge af kontakt med det roterende savblad.
- Tilbageslag af emner og af dele fra emner.
- Sprængning af savbladet.
- Udslyngning af fejlbehæftede hårdmetaldele fra savbladet.
- Høreskader som følge af manglende anvendelse af hørevæm.
- Sundhedsskadelige emissioner af træstøv ved savning i lukkede lokaler.

## 4. Vigtige instruktioner

Læs instruktionsbogen omhyggeligt igennem og overhold instruktionerne. Lær saven, den korrekte anvendelse af den og sikkerhedsinstruktionerne rigtigt at kende ved hjælp af instruktionsbogen.



### Sikkerhedsinstruktioner

- Træk altid stikket ud af stikkontakten før indstilling og eftersyn af saven.
- Sørg for, at alle personer, der skal arbejde med saven, bliver instrueret i sikkerhedsbestemmelserne.
- Benyt ikke saven til savning af brænde.
- Berør ikke savbladet, mens det roterer, da der er risiko for at kvæste hænder og fingre.
- Inden saven tages i brug, skal det kontrolleres, om spændingen angivet på typeskiltet svarer til el-installationernes spænding.
- Hvis det er nødvendigt at benytte et forlængelseskabel, skal det have en tilstrækkelig stor dimension til at forsyne saven med strøm. Mindste tværsnit: 1,5 mm<sup>2</sup>.
- Der må kun anvendes kabeltromle, hvis hele kablet er trukket ud.
- Bær ikke saven i kablet.
- Brug aldrig saven i regnvej eller i fugtige eller våde omgivelser.
- Sørg for god belysning under arbejdet med

DK/N

- saven.
- Sav ikke i nærheden af brændbare væsker eller gasser.
  - Tag egnet arbejdstøj på! Løst tøj og smykker kan blive fanget af det roterende savblad.
  - Saven må ikke bruges af unge under 18 år. Lærlinge skal være mindst 16 år og må kun arbejde med saven under opsyn.
  - Hold børn borte fra saven, hvis det er sluttet til el-nettet.
  - Kontrollér, at kablet er uden fejl. Anvend ingen defekte eller beskadigede kabler.
  - Hold arbejdspladsen fri for træaffald og omkringliggende genstande.
  - Afled ikke opmærksomheden hos de personer, der arbejder med maskinen.
  - Kontrollér, om savbladet drejer den rigtige vej rundt.
  - Sambladet må under ingen omstændigheder bremses ved at presse det til siden efter afbrydelsen af motoren.
  - Monter kun godt skærpede savblade uden revner og deformationer.
  - Der må kun anvendes værktøj til maskinen, der opfylder prEN 847-1:1996.
  - Defekte savblade skal omgående udskiftes.
  - Brug ingen savblade, der ikke opfylder specifikationerne, der fremgår af denne instruktionsbog.
  - Sørg for, at pilen på savbladet peger samme vej som pilen på saven.
  - Kontrollér, at savbladet ikke berører drejebordet i nogen stilling, ved at dreje savbladet ved håndkraft i 45° og i 90° stillingen (Træk stikket ud af stikkontakten!).
  - Justér om nødvendigt savens overdel som beskrevet under punkt C7F.
  - Sørg for, at alt udstyr, der afskærmer savbladet, fungerer upåklageligt. Den bevægelige beskyttelseskærm må ikke klemmes fast, mens den er åben.
  - Sikkerhedsudstyret på maskinen må ikke afmonteres eller sættes ud af funktion.
  - Beskadiget eller defekt sikkerhedsudstyr skal omgående udskiftes.
  - Sav ikke emner over, der er for små til, at de kan holdes sikkert fast med hånden.
  - Undgå uhensigtsmæssige håndstillinger, hvor den ene eller begge hænder kan komme i berøring med savbladet, fordi de pludselig rutscher bort.
  - Ved savning af lange stykker materiale er det nødvendigt at lade enden bort fra saven hvile på et bord, en buk eller lignende for at undgå, at saven vælter.
  - Runde materialer som dybelstænger m.v. skal altid spændes fast med egnet udstyr.
  - Der må ikke være søm eller andre fremmedlegemer i den del af materialet, der skal saves i.
  - Brugeren af saven skal altid opholde sig ved siden af savbladet.
  - Undgå at belaste saven så meget, at den bremses helt ned.
  - Pres altid emnet, der skal saves over, fast mod arbejdspladen og anslagskinnen for at forhindre, at det vipper eller drejer.
  - Sørg altid for, at delene kan fjernes fra siden af savbladet. Ellers er der mulighed for, at de rammes af savbladet og slynges bort.
  - Sav aldrig i flere genstande samtidigt.
  - Fjern aldrig løse splinter, savsmuld eller fastklemte trædele, mens savbladet roterer.
  - Stands maskinen og træk stikket ud af stikkontakten, hvis der skal rettes fejl eller fjernes fastklemte træstykker.
  - Stands maskinen og træk stikket ud af stikkontakten, når saven skal omstilles, justeres og rengøres eller emnerne måles.
  - Inden maskinen startes, skal det kontrolleres, at alt værktøj er fjernet.
  - Stands maskinen og træk stikket ud af stikkontakten, når den ikke benyttes.
  - Installation af elektriske dele, reparationer og servicearbejde må kun udføres af fagfolk.
  - Alt beskyttelses- og sikkerhedsudstyr skal omgående monteres igen, når reparationer og servicearbejde er afsluttet.
  - Producentens sikkerheds-, arbejds- og serviceinstruktioner samt de mål, der er anført i de tekniske specifikationer, skal overholdes.
  - Overhold de gængse bestemmelser til forebyggelse af ulykker og andre alment anerkendte sikkerhedstekniske regler.
  - Overhold bestemmelserne, der er fastlagt af brancheorganisationen (VBG 7)).
  - Der må kun arbejdes med saven, når stovudsugningen er tilsluttet.
  - Det er kun tilladt at arbejde med saven i lukkede lokaler, når de er udstyret med et egnet udsugningsanlæg.
  - Kapsaven skal tilsluttes til en 230 V stikdåse, som er jordet i henhold til forskrifterne, med en sikring på mindst 10 A.
  - Maskiner med en ringere ydeevne må ikke anvendes til at udføre tunge arbejder.
  - Kablet må ikke anvendes til formål, som det ikke er beregnet til!
  - Sørg for, at De står sikkert, og hold altid balancen.
  - Check værktøjet for eventuelle beskadigelser!
  - Beskyttelsesordninger eller let beskadigede dele skal undersøges omhyggeligt for, at de

fungerer upåklageligt og hensigtsmæssigt, før værktøjet igen må tages i brug.

- Check, at de bevægelige dele fungerer upåklageligt og ikke sidder fast, eller om dele er beskadigede. Samtlige dele skal være monteret rigtigt og opfylde alle betingelser for at garantere en upåklagelig drift af værktøjet.
- Beskadigede beskyttelsesanordninger og dele skal reparerer formålstjenligt af et godkendt værksted eller udskiftes, hvis ikke der står andre oplysninger i betjeningsvejledningen.
- Beskadigede afbrydere skal udskiftes af et serviceværksted.
- Dette værktøj opfylder de pågældende sikkerhedsbestemmelser. Reparationer må kun udføres af en elektrinstallatør ved at bruge originale reservedele; ellers kan der opstå ulykker for brugere.
- Vær forsigtig, når der arbejdes lodret.
- Pas på, ved dobbeltsmig skal De være særlig forsigtig.
- Overbelast ikke Deres værktøj!
- Bær sikkerhedsbriller.
- Ved støvende arbejde bør De anvende åndedrætsværn.
- Kontrollér rundsavens kabel / forlængerkablet for beskadigelser.



### Benyt sikkerhedsbriller



### Benyt høreværn



### Benyt støvmaske

### Støjemission

- Støjen fra saven måles ifølge DIN EN ISO 3744; 11/95, E DIN EN 31201; 6/93, ISO 7960, tillæg A; 2/95. Saven kan frembringe en støj på over 85 dB (A) under arbejdet. I så fald skal der sørges for støjafskærmning for brugeren (Brug under alle omstændigheder høreværn!).

	Tomgang
Lydtrykniveau LTN	89,2 dB(A)
Lydeffektniveau LEN	102,2 dB(A)

„De angivne værdier er emissionsværdier og svarer ikke i alle tilfælde også til de faktiske værdier på de respektive arbejdssteder. Selv om der findes en korrelation mellem emissions- og imissionsniveauerne, kan det ikke med sikkerhed udledes heraf, om det er nødvendigt at sørge for ekstra beskyttelsesforanstaltninger. Faktorer, der har indflydelse på det aktuelle imissionsniveau på arbejdsstedet, omfatter bl.a. varigheden af støjpåvirkningen, arbejdsrummets egenskaber, andre støjkilder m.v., fx. antallet af maskiner og andre processer i nærheden. De pålidelige arbejdspladsværdier kan endvidere variere fra land til land. Disse oplysninger skal imidlertid give brugeren mulighed for bedre at vurdere påvirkningen og risikoen.“

### 5. Tekniske specifikationer

Vekselstrømsmotor	230V ~50 Hz
Effekt	1800 W
Driftsart	S1
Tomgangshastighed $n_0$	4600 min <sup>-1</sup>
Hårdmetalsavblad	ø 250 x ø 30 x 3,2 mm
Antal tænder	60
Svingområde	-45° / 0° / +45°
Geringssavning	0° - 45° til venstre
Savbredde ved 90°	305 x 75 mm
Savbredde ved 45°	210 x 75 mm
Savbredde ved 2 x 45° (Dobbeltgeringsskæring)	210 x 45 mm
Vægt	18 kg

### 6. Inden ibrugtagningen

- Maskinen skal stå stabilt, d.v.s. at den skal skrues fast på et arbejdsbord, et universal-understel e.l.
- Inden ibrugtagningen skal alle afskærmninger og alt sikkerhedsudstyr være korrekt monteret.
- Savbladet skal kunne rotere frit.
- Pas på fremmedlegemer som søm, skruer m.v. i træ, der allerede har været bearbejdet.
- Inden maskinen startes, skal det kontrolleres, at savbladet er monteret korrekt, og at de bevægelige dele løber let.
- Inden maskinen startes, skal det kontrolleres, om angivelserne på typeskiltet svarer til el-nettets værdier.

DK/N

## 7. Opbygning og betjening

### 7.1 Montering af saven (illustr. 1/2)

- Drejeskiven (8) indstilles, ved at aflåsningsgrebet (10) løsnes ca. 2 omdrejninger for at frakoble drejeskiven (8).
- Drejeskiven (8) og viseren (11) drejes til skalaens ønskede vinkelmål (12) og fikseres ved hjælp af aflåsningsgrebet (10).
- Ved at presse maskinhovedet (4) let nedad og ved samtidig at trække sikringsbolten (16) ud af motorholderen frakobles saven fra nederste arbejdsposition.
- Maskinhovedet (4) vipres opad, indtil sikringskroge kommer i indgreb.
- Det er muligt at fastgøre fastspændingsanordningen (19) og arbejdsmeunderlaget (20) både på gulvpladens (9) venstre og højre side.
- Maskinhovedet (4) hældes til venstre til maks. 45°, ved at spændeskruen (13) løsnes.

### 7.2 Kapskæring 90° og drejebord 0° (illustr. 1/3)

- Ved snitbredder op til 140 mm kan savens trækfunktion fikseres med fingerskruen (14) i bageste position. Skal snitbredden ligge over 140 mm, skal fingerskruen (14) være løs og maskinhovedet (4) kunne bevæges.
- Maskinhovedet (4) sættes i øverste position.
  - Maskinhovedet (4) skubbes bagud med håndtaget (2) og fikseres evt. i denne position (afhængigt af skærebredde)
  - Læg træet, der skal skæres, på ansatsskinne (7), og på drejeskiven (8).
  - Materialet sættes fast ved hjælp af fastspændingsanordningen (19) på gulvpladen (9), så det ikke forrykker sig under skæreprocessen.
  - Oplukningsarmen (1) bevæges til højre for at frigive maskinhovedet (4).
  - Tryk på sikringsknappen (26) med tommelfingeren, og tryk herefter på tænd-/slukkkontakten (3) for at starte motoren. Tag fat i håndtaget (2), og skær jævnt ned gennem arbejdsmeget, mens du presser let.
  - Efter endt skæring føres maskinhovedet tilbage til øverste udgangsposition, og tænd/slukkknappen (3) slippes.
- Vigtigt!** På grund af returfederen slår maskinen automatisk opad, d.v.s. at der ikke må gives slip på håndtaget (2) efter endt skæring, og maskinhovedet skal bevæges langsomt opad med et let modtryk

### 7.3 Finjustering af anslag til kapsnit 90° (fig. 4/5)

- Sænk maskinhovedet (4) ned, og fastgør det med sikringsbolten (16).
- Skru spændeskruen (13) løs.
- Læg anslagsvinklen (a) op mellem savklinge (5) og drejebord (8).
- Løs kontramotrikken, og stil på justerskruen (21), indtil vinklen mellem savklinge (5) og drejebord (8) er 90°.
- Indstillingen fikseres ved at spænde kontramotrikken til igen.
- Kontroller til sidst vinkelindikatorens position. Om nødvendigt løsnes markøren med en stjerneskrueetrækker og sættes på position 0° ifølge vinkelskalaen (15), hvorefter holdeskruen spændes til igen.

### 7.4 Kapskæring 90° og drejebord 0°- 45° (illustr. 6)

Med BKG 1800 er det muligt at udføre skråskæringer til venstre og højre fra 0°-45° i forhold til ansatsskinne.

- Drejebordet (8) indstilles til den ønskede vinkel ved hjælp af håndtaget (2), d.v.s. at viseren (11) på drejebordet skal være i overensstemmelse med det ønskede vinkelmål (12) på den faststående gulvplade (9).
- Aflåsningsgrebet (10) strammes igen for at fikser drejebordet (8).
- Skæringen udføres som beskrevet under punkt 7.2.

### 7.5 0° - 45° geringssavning med drejebordet på 0° (fig. 4/7)

Ved hjælp af BKG 1800 kan der udføres geringssavninger til venstre på 0° - 45° i forhold til arbejdsfladen.

- Drej maskines overdel (4) til den øverste stilling.
- Fiksér drejebordet (8) i 0°-stillingen.
- Løs spændeskruen (13), tag fat i håndtaget (2), og hæld maskinhovedet (4) mod venstre, indtil markøren (23) peger mod det ønskede vinkelmål (15).
- Stram spændeskruen (13) til igen, og udfør snittet som beskrevet under punkt 7.2.

### 7.6 Finjustering af anslaget til geringssavning på 45° (fig. 4/8)

- Tryk maskines overdel (4) nedad og lås den med låsebolten (16).
- Fiksér drejebordet (8) i 0°-stillingen.
- Spændemotrikken (13) løsnes og maskinhovedet (4) skrånstilles mod venstre til 45° vha. håndgrebet (2).
- Læg 45° anslagsvinklen (b) mellem savbladet (5) og drejebordet (8).

- Løs kontramotrikken og drej justeringskraven (22) så meget, at vinkelen mellem savbladet (5) og drejebordet (8) er på nøjagtigt 45°.
- Skru kontramotrikken fast igen for at fiksere indstillingen.

#### 7.7 0° - 45° geringssavning med drejebordet på 0° - 45° (fig. 4/9)

Ved hjælp af BKG 1800 kan der udføres geringssavninger til venstre på 0° - 45° i forhold til arbejdsfladen og samtidig på 0° - 45° i forhold til anslagsskinnen (dobbeltingeringssavning).

- Maskinhovedet (4) stilles i den øverste position.
- Drejebordet (8) løsnes ved at løsne spændegrebet (10).
- Drejebordet (8) indstilles til den ønskede vinkel vha. håndgrebet (2) (se også punkt 7.4).
- Spændegrebet (10) fastspændes igen for at fiksere drejebordet.
- Spændemotrikken (13) løsnes og maskinhovedet (4) skræstilles mod venstre til det ønskede vinkel mål vha. håndgrebet (2) (se også punkt 7.5).
- Spændemotrikken (13) fastspændes igen.
- Udfør savningen som beskrevet under punkt 7.2.

#### 7.8 Spånpose (fig. 1)

Saven er udstyret med en fangepose (24) til spåner. Spånposen (24) kan tømmes via lynlåsen på undersiden.

#### 7.9 Udskiftning af savblad (illustr. 10/11/12)

- Træk stikket ud.
- Maskinhovedet (4) vipkes opad.
- Seksantskruen (a) løsnes, og det bevægelige savbladsværn (6) klappes opad.
- Tryk på savakselsspærring (17) med den ene hånd, med den anden hånd sættes skruenøglen (c) på skruen med flange (25).
- Pres hårdt mod savakselsspærringen (17), og drej skruen med flange (25) langsomt med uret. Efter maks. en omdrejning kommer savakselsspærring i indgreb.
- Dernæst løsnes skruen med flange (25) med uret, med lidt mere kraft.
- Skruen med flange (25) drejes helt ud.
- Savbladet (5) fjernes fra den indvendige flange og trækkes ud.
- Det nye savblad genindsættes i den omvendte rækkefølge og strammes.
- **Vigtigt!** Tændernes skæringskråning, d.v.s. savbladets rotationsretning, skal være i overensstemmelse med pilens retning på kabinettet.
- Rens savbladsflangen grundigt, før savbladet monteres.

- Det bevægelige savbladsværn (6) genmonteres i den omvendte rækkefølge.
- Vær sikker på, at savakselsspærringen (17) er løsnet.
- Før arbejdet fortsættes, skal beskyttelsesanordningernes funktionsdygtighed kontrolleres.
- **Vigtigt:** Efter hvert savbladsskift skal du kontrollere, at savbladet roterer frit i drejebordets slids, mens det står i lodret position og er vipet 45°.

### 8. Vedligeholdelse

- Sørg altid for, at ventilationsrillerne på motoren er rene og fri.
- Fjern støv og snavs fra maskinen med jævne mellemrum. Det gøres bedst med trykluft eller med en klud.
- Alle bevægelige dele skal smøres med jævne mellemrum.
- Brug ingen ætsende midler til rengøring af plasticdelene.

### 9. Bestilling af reservedele

Ved bestilling af reservedele skal følgende oplyses:

- Savens type.
- Savens artikelnummer.
- Savens identifikationsnummer.
- Nummeret på den nødvendige reservedel.

Aktuelle priser og øvrige oplysninger finder du på internetadressen [www.isc-gmbh.info](http://www.isc-gmbh.info)

**S****1. Maskinbeskrivning (bild 1/2)**

1. Uppreglingsdon
2. Handtag
3. In- och urkopplare
4. Maskinöverdel
5. Sägklinga
6. Rörigt skydd för sågklinga
7. Anslagslist
8. Vridbart sågbord
9. Fast bottenplatta
10. Spärhandtag
11. Visare
12. Skala för sågbord
13. Låsbygel
14. Räfflad skruv
15. Skala
16. Säkringsbult
17. Sägaxelspär

**2. Leveransomfattning**

- Kap- och geringssåg
- Spännanordning (19)
- Sägstöd (20)
- Hårdmetallsågklinga (5)
- Spånsäck (24)

**3. Ändamålsenlig användning**

Kapsågen används till kapning av trä och plast med hänsyn till maskinens storlek.

Sågen är inte lämpad för sågning av ved. Maskinen får endast användas i enlighet med dess ändamålsenliga användning.

All annan slags användning som överskrider ovanstående uppgifter är ej ändamålsenlig. För all slags skador på egendom resp. personsador som uppstår av sådan användning ansvarar användaren och inte tillverkaren. Endast sågklingor som är avsedda för maskinen får användas. Användning av allt slags delningsklingor är förbjudet. Den ändamålsenliga användningen omfattar även att säkerhets-anvisningarna samt monterings- och drifts-anvisningarna i bruksanvisningen beaktas. Personer som använder och genomför service på maskinen måste känna till maskinen samt vara informerade om eventuella faror.

Dessutom måste de gällande arbetarskydds-föreskrifterna följas exakt. Övriga allmänna regler inom de arbetsmedicinska och säkerhetstekniska områdena skall beaktas.

Förändringar på maskinen leder till att tillverkarens

ansvarighet helt bortfaller för skador som uppstår som följd därav.

Trots ändamålsenlig användning kan särskilda återstående riskfaktorer inte uteslutas. Följande risker kan uppstå på grund av maskinens konstruktion och uppbyggnad:

- Användaren rör vid sågklingan inom oskyddat område.
- Användaren griper in i den roterande sågklingan (skärsår).
- Tillbakaslående arbetsstycken eller delar av arbetsstycken.
- Brott i sågklingan.
- Defekta hårdmetalldelar slungas ut från sågklingan.
- Hörselskador ifall erforderligt hörselskydd inte används.
- Hälsovådliga emissioner av trädamm vid användning inom slutna rum.

**4. Viktiga anvisningar**

Var vänlig läs igenom bruksanvisningen noggrant samt beakta anvisningarna. Gör dig förtrogen med maskinen samt med säkerhetsanvisningarna med hjälp av denna bruksanvisning.

**Säkerhetsanvisningar**

- Drag ut nätkontakten vid all slags inställnings- eller servicearbeten.
- Se till att alla personer som arbetar vid maskinen har fått ta del av säkerhets-anvisningarna.
- Använd inte sågen till att såga ved.
- Varning! På grund av den roterande sågklingan föreligger risk för skador på händer och fingrar.
- Kontrollera före driftstart att spänningen på maskinens typskylt stämmer överens med nätspänningen.
- Om en förlängningssladd behövs, skall du försäkra dig om att dess tvärsnitt är tillräckligt för sågens strömförbrukning. Minsta tvärsnitt 1,5 mm<sup>2</sup>.
- Använd kabeltrummor endast när de är utrullade.
- Bär inte sågen i nätleddningen.
- Utsätt inte sågen för regn samt använd den inte i fuktig eller våt omgivning.
- Se till att belysningen är tillräcklig.
- Såga inte i närheten av brännbara vätskor eller gaser.
- Bär lämpliga arbetskläder! Vida kläder eller smycken kan fastna i den roterande sågklingan.



- Användaren måste vara minst 18 år, lärlingar minst 16 år, dock vara under uppsikt.
- Se till att barn inte befinner sig vid maskinen om den är ansluten till nätet.
- Kontrollera nätanslutningsledningen. Använd inga defekta eller skadade anslutnings-ledningar.
- Se till att arbetsplatsen är fri från träavfall och omkringliggande delar.
- Personer som arbetar vid maskinen får inte distraheras.
- Beakta motorns och sågklingans rotationsriktning.
- Efter att driften har kopplats ur, får sågklingan under inga omständigheter bromsas genom att man pressar in dess sidor.
- Montera endast in vassa, sprickfria och ej deformerade sågklingor.
- Endast verktyg som motsvarar prEN 847:1:1996 får användas vid maskinen.
- Defekta sågklingor måste omedelbart bytas ut.
- Använd inga sågklingor som inte motsvarar specifikationerna som anges i denna bruksanvisning.
- Försäkra dig om att pilen på sågklingan stämmer överens med pilen på maskinen.
- Försäkra dig om att sågklingan oavsett läge inte berör det vridbara sågbordet genom att vrida sågklingan per hand i lägena 45° och 90°, förutsatt att nätkontakten har dragits ur. Vid behov måste sågens överdel justeras om enl. punkt C/F.
- Försäkra dig om att alla anordningar som täcker sågklingan fungerar i fullgott tillstånd.
- Den rörliga skyddskåpan får inte klämmas fast vid öppnat tillstånd.
- Säkerhetsanordningar vid maskinen får inte demonteras eller göras funktionsodugliga.
- Skadade eller defekta skyddsanordningar skall omedelbart bytas ut.
- Säg inga arbetsstycken som har så liten storlek att de inte kan hållas med handen på ett säkert sätt.
- Undvik att ha handen eller händerna placerade på ett sådant olämpligt sätt att de kan skadas av sågklingan om de plötsligt skulle glida.
- Vid längre arbetsstycken är ett extra stöd (bord, bockar etc.) erforderligt för att undvika att maskinen tippar.
- Runda arbetsstycken som t.ex. pluggstänger etc., måste alltid vara fastspända med någon lämplig anordning.
- Spik eller andra främmande föremål får inte befinna sig i den del av arbetsstycket som ska sågas.
- Arbeta alltid vid sidan om sågklingan.
- Belasta inte maskinen på ett sådant sätt att den stannar.
- Tryck alltid arbetsstycket mot arbetsplattan och anslagslisten för att förhindra att arbetsstycket vacklar eller vrids.
- Försäkra dig om att de avsågade delarna kan falla bort från sågklingan. I annat fall kan de fastna i sågklingan och slungas iväg.
- Säg aldrig flera arbetsstycken samtidigt.
- Tag aldrig bort löst splitter, spån eller fastklämda träbitar medan sågklingan roterar.
- Innan störningar elimineras eller fastklämda träbitar tas bort, skall maskinen kopplas ur. -Drag ut nätkontakten -
- Ombestyrkning samt inställnings-, mät- samt rengöringsarbeten får endast genomföras vid urkopplad motor. - Drag ut nätkontakten -
- Kontrollera före inkoppling att nycklar och inställningsverktyg har tagits bort.
- Koppla ur motorn samt drag ut nätkontakten när du lämnar arbetsplatsen.
- Elinstallations- och servicearbeten samt reparationer får endast genomföras av fackmän.
- Efter avslutad reparation resp. service måste samtliga skydds- och säkerhetsanordningar monteras fast på nytt.
- Tillverkarens säkerhets-, arbets- samt serviceanvisningar samt måtten som anges i förteckningen över tekniska data skall beaktas.
- De hithörande arbetarskyddsforeskrifterna samt övriga, allmänt erkända säkerhets-tekniska regler måste beaktas.
- Beakta anvisningshäftena från yrkesförbundet (VBG 7j)
- Anslut dammsugningsanordningen vid alla slags arbeten.
- Drift i slutna rum är endast tillåtet vid lämplig utsugningsanläggning.
- Kapsågen måste anslutas till ett 230 V jordat uttag med minst 10 A säkring.
- Använd inga effektsvaga maskiner för krävande arbeten.
- Använd kabeln endast till sådana ändamål som den är avsedd för.
- Se alltid till att du står stadigt och inte kan tappa balansen.
- Kontrollera att verktyget inte är skadat.
- Kontrollera innan verktyget används att skyddsanordningarna eller delar som endast har skadats i mindre mån fungerar på ett fullgott och ändamålsenligt sätt.
- Kontrollera att de rörliga delarna fungerar på ett fullgott sätt och inte kläms fast. Försäkra dig dessutom om att inga delar är skadade. För att säkerställa att verktyget fungerar på ett fullgott sätt, måste samtliga delar vara korrekt monterade och uppfylla alla krav.

**S**

- Skadade skyddsanordningar och delar måste repareras eller bytas på härför avsett vis av en erkänd specialverkstad, såvida inte bruksanvisningen ger andra upplysningar.
- Skadade brytare ska bytas ut av en kundtjänstverkstad.
- Detta verktyg uppfyller de hithörande säkerhetsbestämmelserna. Reparationer får utföras endast av behörig elektriker, varvid originalreservdelar används; i annat fall kan användaren utsättas för fara.
- Var försiktig vid lodrät sågning.
- Varning! Var särskilt försiktig vid dubbelgeringssågning.
- Överbelasta inte verktyget.
- Använd skyddsglasögon.
- Använd munskydd om sågningen alstrar damm.
- Kontrollera om verktygskabeln eller förlängningskabeln är skadad.
- Använd en dammskyddsmask om damm uppstår under arbetet
- Kontrollera om verktygskabeln eller förlängningskabeln är skadad.

**Bär ögonskydd****Bär hörselskydd****Bär dammskydd****Bulleremissionsvärden**

- Bullernivån från denna såg är uppmätt enl. DIN EN ISO 3744; 11/95, E DIN EN 31201; 6/93, ISO 7960 bilaga A; 2/95. Bullernivån vid arbetsplatsen kan överskrida 85 dB (A). I detta fall är bullerdämpande åtgärder vid arbetsplatsen erforderliga. (Bär hörselskydd!)

	Tomgång
Ljudtrycksnivå LPA	89,2 dB (A)
Ljudeffektsnivå LWA	102,2 dB (A)

\*De angivna värdena är emissionsvärden och måste därför inte tvunget samtidigt motsvara säkra arbetsplatsvärden. Även om ett samband föreligger mellan emissions- och immisions-nivåer, kan man

inte med hjälp av dessa avgöra om ytterligare försiktighetsåtgärder är nödvändiga eller ej. Faktorer som inverkar på immisions-nivån vid arbetsplatsen omfattar bl.a. vilken varaktighet som bullerinerkan har, arbets-utrymmets konstruktion, andra bullerkällor etc., t.ex. antal maskiner och andra arbetsförlöpp i omgivningen. Tillförlitliga arbetsplatsvärden kan dessutom variera från land till land. Denna information skall dock ge användaren möjlighet att uppskatta vilka faror och risker som föreligger.\*

**5. Tekniska data**

Växelströmsmotor	230 V ~ 50 Hz
Effektbehov P <sub>1</sub>	1800 Watt
Driftslag	S 1
Tomgångsvarvtal n <sub>0</sub>	4600 min <sup>-1</sup>
Hårdmetallsågklinga	ø250 x ø30 x 3,2 mm
Antal tänder	60
Svängningsområde	-45° / 0° / +45°
Geringssågning	0° till 45° åt vänster
Sågbredd vid 90°	305 x 75 mm
Sågbredd vid 45°	210 x 75 mm
Sågbredd vid 2 ggr. 45°	
(Dubbelgeringssågning)	210 x 45 mm
Vikt	18 kg

**6. Före driftstart**

- Se till att maskinen står stabilt, dvs. fastskruvad på en arbetsbänk, ett universalställ eller liknande.
- Före driftstart måste alla kåpor och säkerhetsanordningar vara monterade i föreskriven ordning.
- Sågklingan måste kunna rotera fritt.
- Vid trä som redan har bearbetats måste man fästa avseende vid främmande föremål som t.ex. spik eller skruv.
- Innan du kopplar in maskinen med in-/urkopplaren skall du försäkra dig om att sågklingan är korrekt monterad samt att de rörliga delarna är lättgående.
- Innan du kopplar in maskinen skall du försäkra dig om att uppgifterna på typskylten stämmer överens med nätets data.

## 7. Uppbyggnad och betjäning

### 7.1 Inställning av sågen. (bild 1/2)

- För att kunna ställa in vridplattan (8) måste den först regleras upp genom att spärrhandtaget (10) vrids runt med ca 2 varv.
- Vrid vridplattan (8) och visaren (11) till avsett vinkelmått på skalan (12) och fixera sedan med spärrhandtaget (10).
- Tryck ned maskinens överdel (4) lätt och dra samtidigt ut säkringsbulten (16) ur motorfästet för att regla upp sågen i det lägre arbetsläget.
- Sväng upp maskinens överdel (4) tills säkerhetskroken snäpper in.
- Spännanordningen (19) och sågstödet (20) kan monteras såväl till vänster som höger på bottenplattan (9).
- Lossa på spänskruven (13) för att svänga maskinens överdel (4) max. 45° åt vänster.

### 7.2 Kapsågning 90° och sågbord 0° (bild 1/3)

Vid sågbredd upp till 140 mm kan sågens dragsågningsfunktion fixeras i det bakre läget med den räfflade skruven (14). Om sågbredden är större än 140 mm måste du se till att den räfflade skruven (14) har lossats och att maskinens överdel (4) är rörlig.

- Ställ maskinens överdel (4) i det övre läget.
- Skjut maskinens överdel (4) bakåt med handtaget (2) och fixera i detta läge vid behov (beroende på sågbredd).
- Lägg in virket du ska såga på vridbordet (8) och emot anslagslisten (7).
- Fixera materialet på bottenplattan (9) med hjälp av spännanordningen (19) för att förhindra att det glider under sågningen.
- Flytta på uppreglingsdonet (1) åt höger för att lossa på maskinens överdel (4).
- Tryck in säkringsknappen (26) med tummen och tryck sedan på strömbrytaren (3) för att koppla in motorn. Håll i handtaget (2) och tryck sedan igenom arbetsstycket jämnt och med svagt tryck.
- Släpp upp maskinens överdel till det övre viloläget efter att du har sågat färdigt. Släpp strömbrytaren (3).  
**Obs!** På grund av returjädern slår maskinen upp automatiskt. Släpp därför inte handtaget (2) efter att du har sågat, utan höj maskinens överdel långsamt och med svagt mottryck.

### 7.3 Finjustering av anslag för kapsågning 90° (bild 4/5)

- Sänk maskinens överdel (4) och fixera med säkringsbulten (16).
- Lossa på spänskruven (13).

- Sätt in anslagsvinkeln (a) mellan sågklinga (5) och sågbord (8).
- Lossa på stoppmuttern och justera justerskruven (21) så långt tills vinkeln mellan sågklingan (5) och sågbordet (8) uppgår till 90°.
- Dra åt stoppmuttern på nytt för att fixera denna inställning.
- Kontrollera därefter vinkelindikeringsens position. Vid behov måste visaren lossas med en kryssmejsel. Ställ därefter på vinkelskalans (15) 0°-position och dra åt fixeringskruven på nytt.

### 7.4 Kapsågning 90° och sågbord 0° - 45° (bild 6)

Med BKG 1800 kan du snedsåga åt vänster och höger 0° - 45° mot anslagslisten.

- Lossa på sågbordet (8) genom att lossa på stopphandtaget och trycka in spärrklingan (11).
- Ställ in sågbordet (8) till önskad vinkel med hjälp av handtaget (2), dvs. markeringen på sågbordet (8) måste stämma överens med önskat vinkelmått (12) på bottenplattan (9).
- Drag åt stopphandtaget på nytt för att fixera sågbordet (8).
- Genomför sågning enl. punkt 7.2.

### 7.5 Geringssågning 0° - 45° och sågbord 0° (bild 4/7)

Med BKG 1800 kan du geringssåga åt vänster 0° - 45° mot arbetsytan.

- För maskinens överdel (4) till dess övre läge.
- Fixera sågbordet (8) i 0-läge.
- Lossa på spänskruven (13) och luta maskinens överdel (4) åt vänster med handtaget (2) tills visaren (23) står på avsett vinkelmått (15).
- Dra åt spänskruven (13) på nytt och såga enligt beskrivningen under punkt 7.2.

### 7.6 Finjustering av anslaget för geringssågning 45° (bild 4/8)

- Sänk maskinens överdel (4) samt fixera med säkringsbulten (16).
- Fixera sågbordet (8) i läget 0°.
- Lossa på stoppmuttern (13) och tippa maskinens överdel (4) åt vänster till 45° med hjälp av handtaget (2).
- Lägg 45°-anslagsvinkelhaken (b) mellan sågklinga (5) och sågbord (8).
- Lossa på stoppmuttern samt justera justerskruven så långt tills vinkeln mellan sågklinga (5) och sågbord (8) uppgår till exakt 45°.
- Drag åt stoppmuttern på nytt för att fixera denna inställning.

**S****7.7 Geringssågning 0° - 45° och sågbord 0° - 45° (bild 4/9)**

Med BKG 1800 kan du geringssåga åt vänster 0° - 45° Lmot arbetsytan samtidigt som du geringssågar 0° - 45° mot anslagslisten (dubbelgeringssågning)

- För maskinens överdel (4) till dess övre läge.
- Lossa på sågbordet (8) genom att lossa på stopphandtaget (10) och trycka in spärklingan .
- Ställ in sågbordet (8) på avsedd vinkel med hjälp av handtaget (2) (se även punkt 7.4).
- Drag åt stopphandtaget (10) på nytt för att fixera sågbordet.
- Lossa på stoppmuttern (13) och tippa maskinens överdel (4) åt vänster med hjälp av handtaget (2) till vänster till önskat vinkelmått (se även punkt 7.5).
- Drag åt stoppmuttern (13) på nytt.
- Genomför sågning enl. beskrivning under punkt 7.2.

**7.8 Spånsäck (bild 1)**

Sågen är försedd med en uppsamlingsäck (24) för spån.

Tryck samman de båda byglarna, drag av spånsäcken bakåt och töm genom att öppna blixtlåset på undersidan.

**7.9 Byta ut sågklingan (bild 10/12)**

- Dra ut stickkontakten.
- Sväng upp maskinens överdel (4).
- Lossa på sexkantskruven (a) och fäll upp sågklingans rörliga skydd (6).
- Tryck in sågaxelspärren (17) med den ena handen och håll med nyckeln (c) på flänsskruven (25) med den andra handen.
- Tryck in sågaxelspärren (17) hårt och vrid flänsskruven (25) sakta i medsols riktnig. Efter maximalt ett varv snäpper sågaxelspärren in.
- Lossa därefter på flänsskruven (25) med en aning mer kraft i medsols riktning.
- Skruva ut flänsskruven (25) helt.
- Ta av sågklingan (5) från innerflänsen och dra sedan ut den.
- Sätt in den nya sågklingan i omvänd ordningsföljd och dra sedan åt.
- Obs! Tändernas sågvinkel, dvs. sågklingans rotationsriktning, måste stämma överens med pilen som finns på kåpan.
- Rengör sågklingans fläns noggrant innan du monterar den nya sågklingan.
- Montera sågklingans rörliga skydd (6) i omvänd ordningsföljd.
- Övertyga dig om att sågaxelspärren (17) har lossats.

- Kontrollera att alla skyddsanordningar är funktionsdugliga innan du fortsätter att använda sågen.
- Obs! Varje gång du har monterat en ny sågklinga måste du kontrollera att sågklingan löper fritt i sågbordets skåra när den står lodrätt samt i 45° lutning.

**8. Service**

- Se till att maskinens ventilationsöppningar alltid är fria och rena.
- Avlägsna alltid damm och smuts från maskinen. Rengör helst med tryckluft eller en tygrasa.
- Eftersmörj alla rörliga delar inom periodiska intervaller.
- Använd inga frätande medel till rengöring av plastdelarna.

**9. Reservdelsbeställning**

Lämna följande uppgifter vid beställning av reservdelar:

- Maskintyp
- Maskinens artikel-nr.
- Maskinens ident-nr.
- Reservdelsnummer för erforderlig reservdel

Aktuella priser och ytterligare information finns på [www.isc-gmbh.info](http://www.isc-gmbh.info)

## 1. Laitteen kuvaus (kuva 1/2)

1. Vapautusvipu
2. Kahva
3. Päälle-pois-kytkin
4. Koneen pää
5. Sahanterä
6. Sahanterän suojus (liikkuva)
7. Vastuskisko
8. Kääntöpöydän
9. Kiinteä pohjalevy
10. Lukituskahva
11. Osoitin
12. Kääntöpöydän asteikko
13. Kiinnitysanka
14. Pyälletty ruuvi
15. Asteikko
16. Varmistuspultti
17. Sahan akselin lukitus

## 2. Toimituksen osat

- Katkaisu- ja kiirisaha
- Kiinnityslaitte (19)
- Työkappale (20)
- Kovametallimeerattu sahanterä (5)
- Lastupussi (24)

## 3. Määräysten mukainen käyttö

Veto-, katkaisu- ja kiirisaha on tehty puun ja muovin katkaisemiseen, koneen koosta riippuen. Saha ei sovellu polttopuiden sahaamiseen. Koneetta saa käyttää vain sille määrättyyn tarkoitukseen.

Kaikki tämän ylittävät käyttö ei enää ole määräysten mukaista käyttöä. Kaikenlaatuisista tästä aiheutuvista vahingoista ja loukkaantumisista on vastuussa sahan käyttäjä eikä valmistaja.

Sahassa saa käyttää vain sille sopivia sahanterä. Kaikenlaatuisten leikkauslaippojen käyttö on kielletty. Määräysten mukaisen käytön olennainen osa on myös turvamääräysten sekä kokoamisohjeiden sekä käyttöohjeen noudattaminen.

Koneetta käyttävien ja huoltavien henkilöiden on tutustuttava koneeseen, ja heille on selvitettävä sen käyttöön liittyvät vaaratilanteet.

Lisäksi on noudatettava tarkoin voimassaolevia tapaturmanehkäisyä määräyksiä.

On myös huomioitava muut yleiset, työterveyden ja turvallisuusteknisen alueen kattavat säännöt. Jos koneeseen tehdään muutoksia, niin valmistajan

vastuu mahdollisista käyttövahingoista raukeaa täysin.

Määräysten mukaisesta käytöstä huolimatta ei tiettyjä jäämärkejä voida sulkea täysin pois. Koneen suunnittelusta ja rakenteesta voi aiheutua seuraavia vaaratilanteita:

- sahanterän koskettaminen suojaamattomalla alueella
- tarttuminen pyörivään sahanterään (viiltohaava)
- Työkappaleiden ja niiden osien poissinkoutuminen
- sahanterän särkyminen
- virheellisen sahanterän kovametallimeerauksen palasten sinkoilu
- kuulovauriot, ellei käytetä asianmukaisia kuulosuojuksia
- puunpölyjen terveydelle vaarallisia päästöjä, jos konetta käytetään suljetuissa tiloissa.

## 4. Tärkeitä ohjeita

Lue käyttöohje huolellisesti läpi ja noudata siinä annettuja ohjeita. Tutustu tämän käyttöohjeen avulla laitteeseen, sen oikeaan käyttöön sekä turvallisuusmääräyksiin.



## Turvallisuusmääräykset

- Irroita pistoke ennen kaikkia säätö- ja huoltotoimia.
- Kerro turvallisuusmääräykset kaikille laitteen kera työskenteleville henkilöille.
- Älä käytä sahaa polttopuiden sahaamiseen.
- Huomio! Pyörivä sahanterä aiheuttaa vaaratilanteita käsille ja sormille.
- Tarkista ennen käyttöönottoa, onko verkkojännite laitteen tyyppikilvessä ilmoitetun jännitteen mukainen.
- Jos on käytettävä jatkojohtoa, tarkista, että sen läpimitta on riittävän suuri sahan virranottoa varten. Vähimmäisläpimitta 1,5 mm<sup>2</sup>.
- Käytä kaapelirullaa vain aukikelattuna.
- Älä kannaa sahaa sähköjohdosta.
- Älä jätä sahaa säteeseen tai käytä konetta kosteassa tai märässä ympäristössä.
- Huolehdi hyvästä valaistuksesta.
- Älä sahaa helposti syttyvien nesteiden tai kaasujen lähistöllä.
- Käytä sopivaa suojauspuvua! Väljät vaatteet tai korut voivat takertua pyörivään sahanterään.
- Käyttäjän on oltava vähintään 18-vuotias.

**FIN**

koulutettavien henkilöiden vähintään 16-vuotiaita ja he saavat käyttää sahaa vain valvonnassa.

- Älä päästä lapsia verkkoon liitetyn laitteen lähelle.
- Tarkista verkkoliitäntäjohdon kunto. Älä käytä viallisia tai vahingoittuneita liitäntäjohtoja.
- Pidä työalue puhtaana puunjätteistä ja muista lattialla lojuvista kappaleista.
- Koneen käyttäjää henkilöä ei saa häiritä.
- Huomioi koneen ja sahanterän kiertosuunta.
- Sahanterää ei missään tapauksessa saa hidastaa moottorin pysäytyksen jälkeen painamalla sitä sivusuuntaan.
- Asenna sahaan vain hyvin teroitettu, lohkeilematon ja muotonsa pitänyt sahanteriä.
- Koneessa saa käyttää vain työkaluja, jotka vastaavat standardia prEN 847-1:1996.
- Vialliset sahanterät on vaihdettava heti.
- Älä käytä sellaisia sahanteriä, jotka eivät vastaa tässä käyttöohjeessa annettuja teknisiä tietoja.
- Varmistu siitä, että sahanterään merkitty nuoli on laitteeseen merkityn nuolen suuntainen.
- Varmista, ettei sahanteriä missään asennossaan voi koskea kääntöpöytään kääntämällä jännitteettömän koneen sahanterää asentoihin 45 ja 90.
- Korjaa tarvittaessa sahanterän aseman kohdan C/F mukaan.
- Varmistu siitä, että kaikki sahanterää suojaavat laitteet toimivat moitteettomasti.
- Liikkuvaa suojusta ei saa lukita paikalleen sen ollessa auki.
- Koneen turvalaitteita ei saa purkaa tai niiden toimintaa estää.
- Vahingoittuneet tai vialliset turvalaitteet on vaihdettava viipymättä.
- Älä sahaa työkappaleita, jotka ovat liian pieniä tukevasti kädessä pidettäväksi.
- Vältä sellaisia käden kömpelöjä asentoja, joista käsi tai molemmat kädet voivat luiskahtaa sahanterään.
- Käytä pitkiä työkappaleita sahattaessa aina lisätukea (pöytää, pukkeja tms.) joka estää konetta kaatumasta.
- Pyöreät työkappaleet, kuten esim. vaarnatangot, on aina kiinnitettävä tukevasti tähän sopivin välinein.
- Työkappaleen sahattavassa osassa ei saa olla nauloja tai muita vieraita osia.
- Työasento on aina sahanterän sivulla.
- Ei saa kuormittaa konetta niin raskaasti, että se pysähtyy.
- Paina työkappaleita aina lujasti työpintaa tai vastekiskoa vasten, jotta se ei heilahtele tai käännä.
- Huolehdi siitä, että poisleikatut palat poistuvat

sahanterän sivulta. Muuten ne voivat joutua sahanterään ja sinkoutua pois.

- Älä koskaan sahaa useampia työkappaleita samanaikaisesti.
- Älä koskaan poista irrallisia paloja, lastuja tai kiinnijääneitä puunpalasia sahanterän pyöriessä.
- Häiriöiden poistoa ja kiinnijääneiden puupalojen poistoa varten on kone sammutettava ja verkkopistoke irroitettava.
- Varustelu-, säätö-, mittaus- ja puhdistustyöt saa suorittaa vain kun moottori on sammutettu ja verkkopistoke irroitettu.
- Tarkista ennen uudelleen käynnistystä, että jakoavaimet ja muut työkalut on poistettu.
- Sammuta moottori ja irrota verkkopistoke, kun poistut työpaikalta.
- Sähköasennus-, huolto- ja korjaustyöt saa tehdä vain alan ammattihenkilö.
- Kaikki turva- ja suojalaitteet on asennettava paikalleen väliittömästi korjaus- tai huoltotöiden päätyttyä.
- Valmistajan turvallisuus-, työ- ja huolto määräyksiä sekä teknisissä tiedoissa annettuja välimatkoja on noudatettava.
- Laitetta koskevia tapaturmanehkäisymääräyksiä sekä muita yleisesti tunnettuja turvallisuusääntöjä on noudatettava.
- Noudata ammattikunnan ohjekirjoja (VBG 7j).
- Liitä joka käytössä polynimulalaitteisto päälle.
- Käyttö suljetuissa tiloissa on sallittu vain käytettäessä tähän soveltuvaa polyn imulaitteistoa.
- Katkaisusahan saa liittää vain maadoitettuun 230 V pistorasiaan, jonka varoke on väh. 10A.
- Älä käytä heikkotehoista konetta raskaisiin töihin.
- Älä käytä johtoa sellaisiin tarkoituksiin, joita varten sitä ei ole tehty!
- Huolehdi tukevasta asennosta ja säilytä aina tasapainosi.
- Tarkasta, onko työkalussa mahdollisia vaurioita!
- Ennen työkalun käytön jatkamista on suojavarusteiden tai vähän vahingoittuneiden osien moitteeton, tarkoituksenmukainen toiminta tarkastettava.
- Tarkasta, toimivatko liikkuvat osat moitteettomasti eivätkä juutu kiinni, sekä onko osissa vaurioita. Kaikkien osien täytyy olla oikein asennettuja ja täyttää kaikki niille asetetut vaatimukset, jotta työkalun moitteeton toiminta on taattu.
- Vahingoittuneet suojalaitteet ja osat on korjautettava tai vaihdettava asianmukaisesti valtuutetussa ammattikorjaamossa, ellei käyttöohjeessa ole toisin määrätty.
- Anna huoltokorjaamon vaihtaa vahingoittuneet katkaisimet.

- Tämä työkalu vastaa sitä koskevia turvallisuusmääräyksiä. Korjaukset saa suorittaa vain sähköalan ammattihenkilö käyttäen alkuperäisiä varaosia; muussa tapauksessa tästä voi aiheutua tapaturmia käyttäjälle.
- Pystysuorassa työskentelyssä on oltava varovainen.
- Huomio: kaksinkertaisissa viisteleikkauksissa on oltava erityisen varovainen.
- Älä kuormita työkalua!
- Käytä suojalaseja.
- Käytä pölyä tuottavissa töissä hengityssuojaa.
- Tarkista, että työkalun kaapeli / jatkoakaapeli ei ole vioittunut.



#### Käytä suojalaseja



#### Käytä korvasuojuksia



#### Käytä pölysuojaa

#### Melunpäästöarvot

- Tämän sahan melunpäästöarvot on mitattu standardien DIN EN ISO 3744; 11/95, E DIN EN 31201; 6/93, ISO 7960 liite A; 2/95 mukaisesti. Työpaikalla vallitseva äänen voimakkuus voi ylittää 85 dB(A), jolloin käyttäjän on käytettävä melusuojalaitteita. (Käytä korvasuojuksia!)

	Joutokäynti
Äänenpaineen taso LPA	89,2 dB(A)
Äänen tehotaso LWA	102,2 dB(A)

„Annetut arvot ovat päästöarvoja eivätkä siksi välttämättä anna tarkkaa kuvaa työpaikalla vallitsevista arvoista. Vaikka päästö- ja melutason välillä on riippuvuus, ei tästä kuitenkaan voida varmuudella johtaa tietoa, onko syytä ryhtyä ylimääräisiin varotoimiin vai eikö. Työpaikalla kullakin hetkellä vallitsevaan melutasoon voivat vaikuttaa monet tekijät, kuten esim. vaikutuksen kesto, työtilan luontaispiirteet, muut melunlähteet, esim. koneiden ja

muiden käynnissä olevien työprosessien lukumäärä, jne. Luotettavat työpaikka-arvot voivat myös vaihdella maan mukaan. Näiden tietojen tarkoitus on kuitenkin mahdollistaa käyttäjälle vaarojen ja riskien tarkempi arviointi.“

#### 5. Tekniset tiedot

Vaihtovirtamoottori	230 V ~ 50 Hz
Teho	1800 Watt
Käyttötapa	S1
Joutokäyntikierrosluku $n_0$	4600 min <sup>-1</sup>
Kovametallisahanterä	Ø 250 x Ø 30 x 3,2 mm
Hammasten lukumäärä	60
Kääntöalue	-45° / 0° / + 45°
Kiirileikkaus	0° - 45° vasemmalle
Sahausleveys 90°	305 x 75 mm
Sahausleveys 45°	210 x 75 mm
Sahausleveys 2 x 45° (kaksoiskiirileikkaus)	210 x 45 mm
Paino	18 kg

#### 6. Ennen käyttöönottoa

- Kone on asennettava tukevasti, ts. ruuvattava kiinni työpöytäan, yleisalustaan tms.
- Ennen käyttöönottoa on kaikki suojukset ja turvalaitteet asennettava asianmukaisesti.
- Sahanterän täytyy voida pyöriä esteettä.
- Varo jo työstetyissä kappaleissa mahdollisesti olevia nautoja yms. vieraita esineitä.
- Tarkista, että sahanterä on asennettu oikein ja liikkuvat osat kulkevat kevyesti, ennen kuin käynnistät koneen.
- Tarkista ennen koneen liittämistä verkkoon, että tyyppikilven tiedot ovat samat verkon arvojen kanssa.

#### 7. Kokoaminen ja käyttö

##### 7.1 Sahan kokoaminen (kuvat 1/2)

- Kääntölevyn (8) säätämiseksi tulee lukituskahvaa (10) löysentää n. 2 kierrosta, jotta kääntölevy (8) irtoaa lukituksesta.
- Käännä kääntölevy (8) ja osoitin (11) asteikon (12) haluttuun kulmamittaan ja lukitse tämä asento lukituskahvalla (10).
- Sahan alemman työasennon lukitus avataan painamalla sahan päätä (4) kevyesti alaspäin ja vetämällä samanaikaisesti varmistuspultti (16)

**FIN**

- moottorinpidikkeestä.
- Työnnä koneen päätä (4) ylöspäin, kunnes lukituskoukku napsahtaa paikalleen.
- Kiinnitysliite (19) ja työkalupäätaso (20) voidaan kiinnittää joko pohjalevyn (9) vasemmalle tai oikealle puolelle.
- Voit kääntää koneen päätä (4) vasemmalle korkealle 45° kulmaan irrottamalla kiinnitysruuvien (13).

**7.2 Katkaisuleikkaus 90° ja kääntöpöytä kulmassa 0° (kuva 1/3)**

Jos leikkausleveys jää alle 140 mm, lukitaan sahan vetotoiminto pyällelyllä ruuvilla (14) taka-asentoon. Leikkausleveyden ylittäessä 140 mm on otettava huomioon, että pyällelyt ruuvi (14) on löysä ja koneen pää (4) liikkuu.

- Vie koneen pää (4) ylempään asentoon.
  - Työnnä koneen päätä (4) kahvalla (2) taaksepäin ja lukitse se tarvittaessa tähän asentoon (riippuu leikkausleveydestä).
  - Aseta leikattava puu vastekiskoon (7) kääntölevylle (8).
  - Kiinnitä leikattava materiaali kiinnityslaitteihin (19) pohjalevyn (9), jotta se ei voi päästä siirtymään paikaltaan sitä sahattaessa.
  - Siirrä lukituksen irrotusvipua (1) oikealle, jotta koneen pää (4) irtoaa lukituksesta.
  - Peukalolla painetaan varmistinnappia (26) ja sitten painetaan päälle-, poislytkintä (3) moottorin käynnistämiseksi. Kahvan (2) avulla sahaa liikutetaan tasaisesti ja kevyellä paineella alaspäin työkalupäälle läpi.
  - Kun sahausvaihe on päättynyt, palauta koneen pää ylempään lepoasentoonsa ja päästä päälle-/pois-katkaisin (3) irti.
- Huomio!** Palautusjoussi työntää koneen automaattisesti ylöspäin, ts. älä päästä kahvaa (2) leikkauksen jälkeen irti, vaan anna koneen päänsiirtymään hitaasti ylöspäin liikettä kevyesti vastustaen.

**7.3 Vasteen hienosäätö katkaisuleikkaus 90° varten (kuvat 4/5)**

- Koneen pää (4) lasketaan alaspäin ja kiinnitetään varmuuspultilla (16).
- Kiristysruuvi (13) löysätään.
- Vastekulma (a) sahanterän (5) ja kääntöpöydän (8) välillä suunnitellaan.
- Vastamutteri löysätään ja tarkkuusruuvi (21) säädetään niin pitkälle, kunnes kulma sahanterän (5) ja kääntöpöydän (8) välillä on 90°.
- Tämän säädön kiinnittämiseksi vastamutteriä kiristetään uudelleen.
- Tarkista lopulta kulmalukeman sijainti. Mikäli

tarpeellista, osoitin irrotetaan ristikantaruuvitaltalla, asetetaan kulma-asteikolla (15) 0°-sijaintiin ja kannatusruuvi kiristetään uudelleen.

**7.4 Katkaisuleikkaus 90° ja kääntöpöytä kulmassa 0° - 45° (kuva 6)**

BKG 1800 mahdollistaa vinoleikkaukset vasemmalle ja oikealle 0°-45° kulmassa vastekiskoon nähden.

- Säädä kahvalla (2) kääntöpöytä (8) haluttuun kulmaan, ts. kääntöpöydän osoittimen (11) lukeman tulee vastata haluttua kulmamittaa (12) suhteessa kiinteään pohjalevyn (9).
- Kiristä lukituskahva (10) uudelleen, jotta kääntöpöydän (8) asento lukkiutuu.
- Suorita leikkaus kuten kohdassa 7.2 on selitetty.

**7.5 Kiirileikkaus 0° - 45° ja kääntöpöytä 0° (kuva 4/7)**

BKG 1800 -koneella voidaan tehdä kiirileikkauksia vasemmalle 0° - 45° kulmassa työpintaan nähden.

- Vie koneen pää (4) ylempään asentoon.
- Kiinnitä kääntöpöytä (8) asentoon 0°.
- Kiristysruuvi (13) irrotetaan ja kahvan avulla (2) koneen päätä (4) kallistetaan vasemmalle, kunnes osoitin (23) näyttää haluttua kulmamittaa (15).
- Kiristysruuvia (13) kiristetään uudelleen ja leikkaus toteutetaan kuten kohdassa 7.2 on kuvattu.

**7.6 45° kiirileikkauksen vasteen hienosäätö (kuva 4/8)**

- Laske koneen pää (4) alas ja kiinnitä asentoon varmistuspultilla (16).
- Kiinnitä kääntöpöytä (8) asentoon 0°.
- Löysennä lukitusmutteriä (13) ja taivuta koneen päätä (4) vasemmalle kahvan (2) avulla 45° kulmaan.
- Aseta 45°-vastekulma (b) sahanterän (5) ja kääntöpöydän (8) väliin.
- Löysää vastamutteriä ja käännä säätöruuvia (22) sen verran, että sahanterän (5) ja kääntöpöydän (8) välinen kulma on tarkalleen 45°.
- Kiristä sitten vastamutteri tämän aseman säädön säilyttämiseksi.

**7.7 Kiirileikkaus 0° - 45° ja kääntöpöytä 0° - 45° (kuva 4/9)**

BKG 1800 -koneella voidaan tehdä kiirileikkauksia vasemmalle 0° - 45° kulmassa työpintaan nähden ja



samanaikaisesti 0° - 45° kulmassa vastekiskoon nähden (kaksoiskiirileikkaus).

- Vie koneen pää (4) yläasentoon.
- Irroita kääntöpöytä (8) löysentämällä lukituskahvaa (10).
- Kiinnitä kääntöpöytä (8) kahvan (2) avulla haluttuun kulmaan (kts. myös kohtaa 7.4).
- Käännä lukituskahva (10) takaisin kiinni kääntöpöydän lukitsemiseksi.
- Löysennä lukitusmutteriä (13) ja käännä koneen päätä (4) kahvan (2) avulla vasemmalle, halutun kulmamitan kohdalle (kts. myös kohtaa 7.5).
- Kiristä lukitusmutteri (13) uudelleen
- Suorita leikkaus kuten kohdassa 7.2 on selitetty.

#### 7.8 Lastujen poistoimu (kuva 1)

Saha on varustettu lastupussilla (24). Lastupussi (24) tyhjennetään sen alapuolella olevan vetoketjun kautta.

#### 7.9 Sahanterän vaihto (kuvat 10/11/12)

- Irroita verkkopistoke
- Käännä koneen pää (4) yläasentoon.
- Löysää kuusikantaruuvia (a) ja käännä liikkuva sahanteränsuojus (6) ylös.
- Paina yhdellä kädellä sahan akselin lukitusta (17) ja aseta toisella kädellä ruuviavain (c) laipan ruuviin (25).
- Paina lujasti sahan akselin lukitusta (17) ja käännä laipan ruuvia (25) hitaasti myötäpäivään. Kork. yhden kierroksen jälkeen sahan akselin lukitus napsahtaa paikalleen.
- Irroita nyt hieman suuremmalla voimalla laipan ruuvi (25) myötäpäivään.
- Kierrä laipan ruuvi (25) kokonaan pois.
- Ota sahanterä (5) pois sisälaipasta ja vedä se ulos.
- Asenna uusi sahanterä päinvastaisessa järjestyksessä ja kiristä se paikalleen. Huomio! Hampaiden hammasviiston, ts. sahanterän kiertosuunnan, tulee olla koneen rungossa olevan nuolen suuntainen.
- Ennen sahanterän asennusta tulee sahanterän laipat puhdistaa huolellisesti.
- Asenna liikkuva sahanteränsuojus (6) paikalleen päinvastaisessa järjestyksessä.
- Varmista, että sahan akselin lukitus (17) on irroitettu.
- Ennen kuin jatkat sahan käyttöä, tulee tarkastaa turvavarusteiden moitteeton toiminta.
- Huomio: joka sahanteränvaihdon jälkeen tulee tarkastaa, että sahanterä pyörii kääntöpöydän raossa esteettömästi sekä suorassa asennossa että 45° kulmassa.

#### 8. Huolto

- Pidä koneen tuuletusraot aina avoimina ja puhtaina.
- Pöly ja lika on poistettava koneesta säännöllisin väliajoin. Puhdistuksen teet parhaiten paineilmalla tai rievulla.
- Kaikki liikkuvat osat on voideltava säännöllisin väliajoin.
- Älä käytä muoviosien puhdistukseen syövyttäviä aineita.

#### 9. Varaosien tilaus

Varaosia tilatessasi anna seuraavat tiedot:

- Laitteen tyyppi
- Laitteen tuotenumero
- Laitteen tunnusnumero
- Tarvittavan varaosan varaosnumero.

Ajankohtaiset hinnat ja muut tiedot löydät osoitteesta [www.isc-gmbh.info](http://www.isc-gmbh.info)

**CZ****1. Popis přístroje (obr.1/2)**

1. Odblokovací páka
2. Rukojeť
3. Za-/vypínač
4. Hlava stroje
5. Pilový kotouč
6. Ochrana pilového kotouče pohyblivá
7. Dorazová lišta
8. Otočný stůl
9. Spodní deska pevně stojící
10. Zajišťovací madlo
11. Ukazatel
12. Stupnice pro otočný stůl
13. Fixační páčka
14. Rýhovaný šroub
15. Stupnice
16. Jistič čep
17. Blokovací zařízení hřídele pily

**2. Rozsah dodávky**

- Kapovací a pokosová pila
- Upinací zařízení (19)
- Podpěra obrobku (20)
- Pilový kotouč osazený ostřími ze slinutých karbidů (5)
- Sáček na zachytávání třísek (24)

**3. Použití podle účelu určení**

Dvouruční kapovací a pokosová pila je určena ke kapování dřeva a umělé hmoty, příslušně podle velikosti stroje.

Pila není vhodná pro řezání palivového dříví. Stroj smí být používán pouze podle svého určení. Každé další toto překračující použití neodpovídá účelu určení. Za z toho vyplývající škody a zranění ručí provozovatel/obsluha a ne výrobce. Smějí se používat pouze pro stroj vhodné pilové kotouče. Použití dělicích kotoučů všech druhů je zakázáno. Součástí použití podle účelu určení je také dbát bezpečnostních pokynů, tak jako návodu k montáži a provozních pokynů v návodu k použití. Osoby, které stroj obsluhují a udržují, musí být s tímto seznámeny a být poučeny o možných nebezpečích.

Kromě toho musí být co nejpřísněji dodržovány platné předpisy k předcházení úrazům. Dále je třeba dodržovat ostatní všeobecná pravidla a pracovnílékařských a bezpečnostně technických oblastech.

Změny na stroji zcela vylučují ručení výrobce a z

50

toho vzniklé škody.  
I přes použití podle účelu určení nelze zcela vyloučit určité rizikové faktory:

- Dotyk pilového kotouče v nezakryté oblasti řezání.
- Zásah do běžícího pilového kotouče (řezné úrazy).
- Zpětné vrhání obrobků a částí obrobků.
- Zlomení pilových kotoučů.
- Vymrštění chybných částí ze slinutých karbidů z pilového kotouče.
- Poškození sluchu při nepoužívání nutné ochrany sluchu.
- Zdraví škodlivé emise dřevěných prachů při použití v uzavřených prostorech.

**4. Důležité pokyny**

Prosím přečtěte si pečlivě návod k použití a dbejte jeho pokynů. Na základě tohoto návodu k použití se obeznamte s přístrojem, jeho správným použitím a také s bezpečnostními pokyny.

**Bezpečnostní pokyny**

- Při všech nastavovacích a údržbářských pracích vytáhněte síťovou zástrčku.
- S bezpečnostními pokyny seznámte všechny osoby, které na stroji pracují.
- Pilu nepoužívejte k řezání topného dřeva.
- **Pozor!** Rotující pilový kotouč představuje nebezpečí pro ruce a prsty.
- Před uvedením do provozu překontrolujte, jestli napětí na typovém štítku přístroje souhlasí se síťovým napětím.
- Jestliže je potřeba prodlužovací kabel, přesvědčete se, jestli jeho průřez dostačuje pro příkon proudu pily. Minimální průřez 1,5 mm<sup>2</sup>.
- Kabelový buben používat pouze v odvinutém stavu.
- Pilu nenosit za síťový kabel.
- Nevystavujte pilu dešti a nepoužívejte stroj ve vlhkém nebo mokřem prostředí.
- Postarejte se o dobré osvětlení.
- Neřežte v blízkosti hořlavých kapalin a plynů.
- Noste vhodné pracovní oblečení! Široké oblečení nebo šperky mohou být zachyceny rotujícím pilovým kotoučem.
- Obsluhující osoba musí být stará minimálně 18 let, uční min. 16 let a musí se strojem pracovat za dohledu dospělých.
- Nepouštět děti ke stroji připojenému na síť.
- Přebizně nepoužívejte síťový přívod. Nepoužívejte

- chybná nebo poškozená napájecí vedení.
- Pracoviště udržujte bez dřevných odpadů a povalujících se dílů.
  - Na stroji pracující osoby nesmí být rozptylovány.
  - Dbejte na směr otáčení motoru a pilového kotouče.
  - Pilový kotouč nesmí být v žádném případě po vypnutí pohonu zabrzďován postranním protitlakem.
  - Používejte pouze naostřené, trhlin prosté a nezdeformované pilové kotouče.
  - Na stroji smí být používány pouze nástroje, které odpovídají prEN 847-1:1996.
  - Chybné pilové kotouče musí být okamžitě vyměněny.
  - Nesmí být používány pilové kotouče, které neodpovídají parametrům udaným v tomto návodu k použití.
  - Je třeba zajistit, aby šípka na pilovém kotouči souhlasila s šípkou na přístroji.
  - Ujistěte se, zda se pilový kotouč v žádné poloze nedotýká otočného stolu a to tak, že při vytážení síťové zástrčky pilový kotouč rukou otáčíte v poloze 45° a 90°. Řezací hlavu event. podle bodu 7.3/7.4 nově justovat.
  - Je třeba zajistit, aby všechna zařízení zakrývající pilový kotouč bezvadně pracovala.
  - Pohyblivý ochranný kryt nesmí být v otevřeném stavu sevřen.
  - Bezpečnostní zařízení na stroji nesmí být demontována nebo být vyřazena z provozu.
  - Poškozená nebo chybná ochranná zařízení je nutno neprodleně vyměnit.
  - Neřežte obrobky, které jsou moc malé na to, abyste je mohli bezpečně držet v ruce.
  - Vyhýbejte se nešikovným pozicím rukou, při kterých by se náhlým uklouznutím mohla jedna nebo obě ruce dotknout pilového kotouče.
  - U dlouhých obrobků je potřebná přídavná podkládací plocha (stůl, koza, atd.), aby bylo zabráněno klopení stroje.
  - Kulaté obrobky, jako kolíkové tyče atd., musí být vždy upnuty vhodným zařízením.
  - V řezaném obrobku se nesmí nacházet hřebíky nebo jiná cizí tělesa.
  - Pracovní poloha vždy stranou pilového kotouče.
  - Stroj nezatěžovat tak dalece, aby se zastavil.
  - Tlačte obrobek vždy pevně proti pracovní desce a dorazové liště, aby se zabránilo viklání popř. přetáčení obrobku.
  - Zajistěte, aby se odřezané části nechaly odstranit bočně od pilového kotouče. Jinak by mohly být pilovým kotoučem zachyceny a vyvrstěny.
  - Neřežte nikdy více obrobků současně.
  - Neodstraňujte nikdy volně ležící třísky, piliny nebo zaklíněné části dřeva při běžícím pilovém kotouči.
  - K odstraňování poruch nebo zaklíněných kusů dřeva stroj vypnout. - Vytáhnout síťovou zástrčku -
  - Přezbrojení, jako též nastavovací, měřicí a čistící práce provádět pouze při vypnutém motoru. - Vytáhnout síťovou zástrčku -
  - Před zapnutím překontrolujte, jestli jsou klíče a nastavovací nástroje odstraněny.
  - Při opuštění pracoviště vypnout motor a vytáhnout síťovou zástrčku.
  - Elektroinstalace, opravy a údržbářské práce smí být prováděny pouze odborníky.
  - Veškerá ochranná a bezpečnostní zařízení musí být po ukončení oprav nebo údržbě ihned znovu namontována.
  - Musí být dodržovány bezpečnostní, pracovní a údržbářské pokyny výrobce a také rozměry udané v technických datech.
  - Je třeba dbát příslušných bezpečnostních předpisů a jiných, všeobecně platných bezpečnostních technických pravidel.
  - Dbát brožůrek s informacemi oborových profesních organizací (VBG 7)).
  - Při každé činnosti připojte zařízení na odsávání prachu.
  - Provoz v uzavřených prostorách je přípustný pouze s vhodným odsávacím zařízením.
  - Kapovací pila musí být připojena na 230 V zásuvku s ochranným kolíkem, s minimálním jistěním 10 A.
  - Nepoužívejte stroje se slabým výkonem pro těžké práce.
  - Nepoužívejte kabel k účelům, ke kterým není určen!
  - Postarejte se o bezpečný postoj a udržujte vždy rovnováhu.
  - Překontrolujte nástroj jestli nevykazuje eventuelní poškození!
  - Před dalším použitím nástroje musí být ochranná zařízení nebo lehce poškozené části pečlivě překontrolovány, jestli bezvadně a podle způsobu určení fungují.
  - Překontrolujte, jestli pohyblivé části bezvadně fungují a nevážnou nebo jestli nejsou některé části poškozeny. Veškeré součásti musí být správně namontovány a spřáhovat všechny podmínky, aby byl zajištěn bezvadný provoz nástroje.
  - Poškozená ochranná zařízení a části musí být odborně opraveny nebo vyměněny autorizovanou odbornou dílnou, pokud není v návodu k použití nic jiného uvedeno.

**CZ**

- Poškozené vypínače nechejte vyměnit servisní dílnou.
- Toto nářadí odpovídá příslušným bezpečnostním ustanovením. Opravy smí provádět pouze elektroodborník za použití originálních náhradních dílů; v jiném případě může dojít k úrazu uživatele.
- Při svislých pracích dávat pozor.
- Pozor, při dvojitém pokosovém řezu je třeba obzvláštní pozornosti.
- Nepřetěžujte nástroj!
- Noste ochranné brýle.
- Při prašných pracích noste ochrannou masku.
- Kontrolujte kabel nářadí / prodlužovací kabel jestli není poškozen.

**Nosit ochranu zraku****Nosit ochranu sluchu****Nosit ochranu proti prachu****Hlukové emisní hodnoty**

- Hluk této pily je měřen podle DIN EN ISO 3744: 11/95, E DIN EN 31201; 6/93, ISO 7960 dodatek A; 2/95. Hluk na pracovišti může přesahovat 85 db (A). V tomto případě jsou pro uživatele nutná ochranná opatření. (Nosit ochranu sluchu!)

	Chod naprázdno
Hladina akustického tlaku LPA	89,2 dB(A)
Hladina akustického výkonu LWA	102,2 dB(A)

„Udané hodnoty jsou emisní hodnoty a nemusí tím současně zobrazovat také bezpečné hodnoty na pracovišti. Přestože existuje korelace mezi emisními a imisními hladinami, nelze z toho spolehlivě odvodit, jestli jsou nutná dodatečná preventivní bezpečnostní opatření, nebo ne. Faktory, které mohou ovlivnit současnou, na pracovišti existující imisní hladinu, obsahují délku působení, zvláštnosti pracovní místnosti, jiné zdroje hluku atd., např.

52

počet strojů a jiných sousedních procesů. Bezpečné hodnoty pro pracoviště se mohou také odlišovat od jedné země k druhé. Tato informace má ale přesto uživateli pomoci, aby mohl lépe odhadnout nebezpečí a rizika.“

**5. Technická data**

Motor na střídavý proud	230 V ~ 50 Hz
Výkon	1800 W
Druh provozu	S1
Počet otáček naprázdno $n_0$	4600 min <sup>-1</sup>
Pilový kotouč z tvrdokovu	Ø 250 x Ø 30 x 3,2 mm
Počet zubů	60
Rozsah výkyvu	-45° / 0° / +45°
Pokosový řez	0° až 45° doleva
Šířka řezu při 90°	305 x 75 mm
Šířka řezu při 45°	210 x 75 mm
Šířka řezu při 2 x 45°	
(dvojitý pokosový řez)	210 x 45 mm
Hmotnost	18 kg

**6. Před uvedením do provozu**

- Stroj musí být postaven stabilně, tzn. přišroubován na pracovním stole, univerzálním podstavci apod.
- Před uvedením do provozu musí být všechny kryty a bezpečnostní zařízení správně namontovány.
- Pilový kotouč musí být volně otočný.
- U již opracovaného dřeva dbát na cizí tělesa jako např. hřebíky nebo šrouby atd.
- Před zapnutím za-/vypínače se ujistěte, zda je pilový kotouč správně namontován a zkontrolujte volný chod pohyblivých částí.
- Před připojením stroje se ujistěte, zda údaje na typovém štítku souhlasí s údaji sítě.

**7. Montáž a obsluha****7.1 Montáž pily (obr. 1/2)**

- K přestavení otočného talíře (8) zajišťovací madlo (10) povolit o cca 2 otočení a otočný talíř (8) odjistit.
- Otočný talíř (8) a ukazatel (11) otočit na požadovaný rozměr úhlu stupnice (12) a

zajišťovacím madlem (10) fixovat.

- Lehkým tlakem hlavy stroje (4) směrem dolů a současným vytažením jisticího čepu (16) ze zavěšení motoru je pila ve spodní pracovní poloze odblokována.
- Hlavu stroje (4) vykynout nahoru, až zapadne jisticí hák.
- Upínací zařízení (19) a podpěra obrobku (20) mohou být upevněny jak vlevo, tak vpravo na základové desce (9).
- Hlava stroje (4) může být povolením upínacího šroubu (13) nakloněna doleva na max. 45°.

#### 7.2 Kapovací řez 90° a otočný stůl 0° (obr. 1/3)

Při šířkách řezu do 140 mm může být tažná funkce pily pomocí rýhovaného šroubu (14) fixována v zadní poloze. Pokud je šířka řezu větší než 140 mm, je třeba dbát na to, aby byl rýhovaný šroub (14) volný a hlava stroje (4) pohyblivá.

- Hlavu stroje (4) uvést do horní polohy.
- Hlavu stroje (4) posouvat rukojetí (2) směrem dozadu a v případě potřeby v této poloze fixovat (podle šířky řezu).
- Dřevo určené k řezání položte na dorazovou lištu (7) a na otočný talíř (8).
- Materiál upínacím zařízením (19) upnout na základové desce (9), aby se zabránilo posouvání během řezání.
- Odjišťovací páčku (1) posouvat doprava, aby byla uvolněna hlava stroje (4).
- Palcem stisknout pojistný knoflík (26) a poté stisknout za-/vypínač (3), aby se zapnul motor. Rukojetí (2) rovnoměrně a lehkým tlakem směrem dolů projíždět obrobkem.
- Po ukončení řezání přivést hlavu stroje opět do horní klidové polohy a za-/vypínač (3) uvolnit. **Pozor!** Díky vratné pružině se stroj vrací automaticky nahoru, tzn. rukojetě (2) po ukončení řezu nepouštět, ale hlavu stroje pomalu a za mírného protitlaku posouvat nahoru.

#### 7.3 Přesné seřízení dorazu pro kapovací řez 90° (obr. 4/5)

- Hlavu stroje (4) spusťte dolů a zařijte pojistným čepem (16).
- Povolte napínací šroub (13).
- Přiložte úhelník (a) mezi list pily (5) a rotační stůl (8).
- Povolte kontramatici a rektifikační šroub (21) seřizujte tak dlouho, dokud nebude úhel mezi listem pily (5) a rotačním stolem (8) činit 90°.
- Pro fixování tohoto nastavení opět pevně utáhněte kontramatici.
- Nakonec zkontrolujte polohu indikace úhlů. Pokud je třeba, uvolněte ukazatel pomocí

křížového šroubováku, nastavte na pozici 0° úhlové stupnice (15) a přídržný šroub opět pevně utáhněte.

#### 7.4 Kapovací řez 90° a otočný stůl 0°- 45° (obr. 6)

Pilou BKG 1800 mohou být prováděny šikmé řezy doleva a doprava mezi 0°- 45° k dorazové liště.

- Rukojetí (2) nastavit otočný stůl (8) na požadovaný úhel, tzn. že ukazatel (11) na otočném stole musí souhlasit s požadovaným úhlovým rozměrem (12) na pevně stojící spodní desce (9).
- Zajišťovací madlo (10) opět utáhnout, aby byl fixován otočný stůl (8).
- Řez provést jak je uvedeno v bodě 7.2.

#### 7.5 Pokosový řez 0°- 45° a otočný stůl 0° (obr. 4/7)

Pilou BKG 1800 mohou být prováděny pokosové řezy doleva mezi 0°- 45° k pracovní ploše.

- Hlavu stroje (4) uvést do horní polohy.
- Otočný stůl (8) fixovat v poloze 0°.
- Upínací šroub (13) povolit a rukojetí (2) hlavu stroje (4) naklonit doleva, až ukazatel (23) ukazuje na požadovaný úhlový rozměr (15).
- Upínací šroub (13) opět utáhnout a řez provést jako v bodě 7.2.

#### 7.6 Jemné justování dorazu pro pokosový řez 45° (obr. 4/8)

- Hlavu stroje (4) sklopit dolů a fixovat jisticím čepem (16).
- Otočný stůl (8) fixovat v poloze 0°.
- Zajišťovací matici (13) uvolnit a rukojetí (2) hlavu stroje (4) naklonit doleva na 45°.
- 45° příložný úhelník (b) přiložit mezi pilový kotouč (5) a otočný stůl (8).
- Protimatici uvolnit a nastavovací šroub (22) přestavit tak dalece, až úhel mezi pilovým kotoučem (5) a otočným stolem (8) činí 45°.
- K fixování této polohy protimatici opět utáhnout.

#### 7.7 Pokosový řez 0°- 45° a otočný stůl 0°- 45° (obr. 4/9)

Pilou BKG 1800 mohou být prováděny pokosové řezy doleva mezi 0°- 45° k pracovní ploše a současně 0°- 45° k dorazové liště (dvojitý pokosový řez).

- Hlavu stroje (4) uvést do horní polohy.
- Otočný stůl (8) povolením zajišťovacího madla (10) uvolnit.
- Rukojetí (2) nastavit otočný stůl (8) na požadovaný úhel (viz také bod 7.4).
- Zajišťovací madlo (10) opět pevně utáhnout, aby

**CZ**

byl fixován otočný stůl.

- Zajišťovací matici (13) uvolnit a rukojetí (2) hlavu stroje (4) naklonit doleva na požadovaný úhlový rozměr (viz také bod 7.5).
- Zajišťovací matici (13) opět pevně utáhnout.
- Řez provést jak je uvedeno v bodě 7.2.

**7.8 Odsávání třísek (obr. 1)**

Pila je vybavena sáčkem na zachytávání třísek (24). Sáček na zachytávání třísek (24) může být pomocí zipu na spodní straně vyprázdněn.

**7.9 Výměna pilového kotouče (obr. 10/11/12)**

- Vytáhnout síťovou zástrčku.
- Hlavu stroje (4) vykývnout nahoru.
- Šroub se šestihranem uvolnit a pohyblivý kryt pilového kotouče (6) odklopit nahoru.
- Jednou rukou stlačit blokovací zařízení hřídele pily (17) druhou rukou nasadit šroubový klíč (c) na šroub s přírubou (25).
- Tlačte pevně na blokovací zařízení hřídele pily (17) a k uvolnění otáčejte šroub s přírubou (25) pomalu ve směru hodinových ručiček. Po maximálně jednom otočení blokovací zařízení hřídele pily zacvakne.
- Nyní poněkud větší silou šroub s přírubou (25) ve směru hodinových ručiček povolte.
- Šroub s přírubou (25) vyšroubujte úplně.
- Pilový kotouč (5) stáhnout z vnitřní příruby a vytáhnout.
- Nový pilový kotouč nasadit v opačném pořadí a utáhnout.

**Pozor!** Zkosení zubů tzn. směr otáčení pilového kotouče, musí souhlasit se směrem šipky na krytu.

- Před montáží pilového kotouče musí být příruby pilového kotouče pečlivě očištěny.
- Pohyblivou ochranu pilového kotouče (6) opět v opačném pořadí namontovat.
- Ujistěte se, zda je blokovací zařízení hřídele pily (17) uvolněné.
- Než budete s pilou opět pracovat, je třeba přezkontrolovat funkčnost ochranných zařízení.
- **Pozor:** Po výměně pilového kotouče přezkontrolovat, zda pilový kotouč ve svislé poloze a také nakloněn na 45° volně běží v zářezu otočného stolu.

**8. Údržba**

- Udržujte větrací otvory stroje vždy volné a čisté.
- Prach a nečistoty ze stroje pravidelně odstraňovat. Čištění provádět nejlépe stlačeným

vzduchem nebo hadrem.

- Všechny pohyblivé části je třeba v pravidelných odstupech namazat.
- K čištění plastu nepoužívejte žíravé prostředky.

**9. Objednání náhradních dílů**

Při objednávce náhradních dílů je třeba uvést následující údaje:

- Typ přístroje
- Číslo artiklu přístroje
- Identifikační číslo přístroje
- Číslo požadovaného náhradního dílu

Aktuální ceny a informace naleznete na [www.isc-gmbh.info](http://www.isc-gmbh.info)

## 1. Opis naprave (Slika 1/2)

1. Ročaj za odpajhnevanje
2. Ročaj
3. Stikalo za vklop / izklop
4. Glava stroja
5. List žage
6. Zaščitna lista žage, pomična
7. Naslonski del
8. Obračalna miza
9. Osnovna plošča, fiksno nameščena
10. Pritrdilni ročaj
11. Kazalec
12. Skala za obračalno mizo
13. Naravnalna ročka
14. Narebrični vijak
15. Skala
16. Varovalni zatič
17. Zapora gredi žage

## 2. Obseg dobave

- Čelilina in zajeralna žaga
- Vpenjalna naprava (19)
- Polagalo za obdelovanec (20)
- List žage z trdokovinsko oblogo (5)
- Vrečka za žagalne ostružke (24)

## 3. Namenska uporaba

Čelilina in zajeralna žaga se uporablja za čeljenje lesa in plastike odgovarjajoče velikosti stroja. Žaga ni namenjena za rezanje lesa za kurjavo. Stroj se lahko uporablja samo za namen, za katerega je izdelani.

Vsaka druga vrsta uporabe, ki ni v skladu z namensko uporabo te žage, ni namenska uporaba. V primeru kakršnih koli škod ali poškodb v primeru nenamenske uporabe nosi vso odgovornost uporabnik/upravljalec žage in ne proizvajalec. Uporabljati se smejo samo za ta stroj določeni listi žage. Prepovedana je uporaba kakršnih koli rezalnih plošč.

Sestavni del namenske uporabe je tudi spoštovanje varnostnih napotkov pri delu z žago kot tudi navodil za montažo in napotkov za delo z žago, ki so navedeni v navodilih za uporabo.

Osebe, ki delajo s strojem in ga vzdržujejo, morajo poznati ta navodila in biti poučeni o možnih nevarnostih.

Pri delu z žago je treba najnatančneje upoštevati veljavne predpise za preprečevanje nezgod pri delu. Upoštevati je treba ostale splošne predpise na

področju medicine dela in tehnične varnosti. Spreminjanje stroja v celoti izključuje jamstvo proizvajalca in njegovo odgovornost za nastalo škodo zaradi izvedenih sprememb na stroju. Kljub spoštovanju namenske uporabe pa ni možno v celoti izključiti vseh faktorjev tveganja. Zaradi konstrukcije in sestave stroja se lahko zgodi sledeče:

- Kontakt z listom žage v nepokritem območju delovanja lista žage.
- Poseganje v vrteči se list žage ( poškodbe vreznin )
- Odboj obdelovanca in delov obdelovanca
- Lom lista žage
- Izmet odlomljenih koščkov trde kovine lista žage
- Poškodbe ušes zaradi neuporabe zaščite za ušesa
- Zdravju škodljive emisije lesnega prahu pri žaganju v zaprtih prostorih

## 4. Pomembni napotki

Prosimo, če skrbno preberete navodila za uporabo in upoštevate napotke, ki so navedeni v navodilih. S pomočjo navodil za uporabo se seznanite z napravo, s pravilno uporabo žage in z varnostnimi napotki.

### Varnostni napotki

- Pri vsakem nastavljanju in vzdrževanju stroja potegnite iz električnega omrežja električni vtičnik.
- Varnostne napotke posredujte vsem osebam, ki delajo s strojem.
- Žage ne uporabljajte za žaganje lesa za kurjavo.
- **Previdno!** Zaradi vrtežega se lista žage obstaja nevarnost poškodb rok in prstov.
- Pred zagonom žage preverite, če napetost na podatkovni tablici žage ustreza napetosti električnega omrežja.
- Če potrebujete kabelski podaljšek, se prepričajte, če je presek kabelskega podaljška ustrezen za napajalni električni tok za žago. Najmanjši presek kabla mora biti 1,5 mm<sup>2</sup>.
- Pri uporabi kabeskega podaljška popolnoma odvijte kabelski kolut.
- Žage ne nosite za električni priključni kabel.
- Žage ne izpostavljajte dežju in je ne uporabljajte v vlažnem ali mokrem okolju.
- Poskrbite za dobro osvetlitev.
- Ne žagajte v bližini gorljivih tekočin ali plinov.
- Nosite primerno delovno obleko! Ohlapne dele obleke ali nakit lahko zagradi vrteči se list žage.

**SLO**

- Upravitelj mora biti star najmanj 18 let, vajenci najmanj 16 let vendar pod nadzorstvom.
- Otroci se ne smejo zadrževati v bližini stroja, če je le-ta priključen na električno omrežje.
- Preverite električni priključni kabel. Ne uporabljajte pomanjkljivih ali poškodovanih električnih priključnih kablov.
- Delovni prostor naj bo čist in brez lesnih odpadkov ter naokrog ležečih predmetov.
- Ne motite oseba med delom z žago.
- Pazite na smer vrtenja motorja in lista žage.
- Lista žage ne smete v nobenem primeru po izključitvi pogona žage zaustavljati s pritiskanjem ob strani lista.
- V žago vstavljajte samo ostre, nepoškodovane in nezvite liste žage.
- Na žagi lahko uporabljate samo orodje, ki odgovarja standardom prEN 847-1:1996.
- Poškodovane liste žage je potrebno takoj zamenjati.
- Ne uporabljajte listov žage, ki ne odgovarjajo v teh navodilih za uporabo navedenim podatkom.
- Prepričajte se, če puščica na listu žage kaže v isto smer kot puščica na žagi.
- Prepričajte se, če se list žage v nobenem položaju ne dotika obračalne mize tako, da pri izključenem električnem kابلu z roko obračate list žage pod kotom 45° in 90°. Po potrebi na novo nastavite glavo žage po navodilih v točki 7.3/7.4.
- Preverite, če vsa oprema, ki pokriva list žage, pravilno deluje.
- Pomičnega pokrova lista žage ne smete pritrdjevati v odprtem položaju.
- Ne smete demontirati ali izključevati varnostno-zaščitne opreme na stroju.
- Nemudoma je treba zamenjati poškodovane ali pomanjkljive dele varnotno-zaščitne opreme.
- Ne žagajte predmetov, ki so premajhni, da bi jih lahko varno držali z roko.
- Izogibajte se neprimernemu položaju rok, ko bi se lahko ena ali obe roki zaradi nepričakovanega zdrsa dotaknili lista žage.
- Pri dolgih obdelovancih je potrebno uporabljati dodatne podstavke (miza, podporni nosilec, itd), da bi preprečili prevračanje stroja.
- Okrogle obdelovance, kot na primer okrogle palice, ipd., je treba zmeraj pritrditi z odgovarjajočo vpenjalno napravo.
- V obdelovancu, ki ga žagate, se ne smejo nahajati žebli ali drugi tujki.
- Delovni položaj mora biti zmeraj ob strani lista žage.
- Stroja ne smete toliko obremenjevati, da bi se zaustavilo vrtenje lista žage.
- Zmeraj čvrsto pritisčajte obdelovanec na podstavno ploščo in na prislon, da preprečite mahanje oz. obračanje obdelovanca.
- Prepričajte se, če je možno ob strano odstranjevati odžagane dele. V nasprotnem lahko vrteči se list žage takšne dele zagradi in jih vrže v stran.
- Nikoli ne žagajte istočasno več obdelovancev naenkrat.
- Nikoli ne odstranjujte trske, ostružke ali zatakne dele lesa, če se list žage vrti.
- V namen odprave motenj ali odstranjevanja zataknenih delov izključite stroj, t.p. potegnite električni priključni kabel iz električnega omrežja.
- Predelave, nastavljanje, merjenje in čiščenje izvajajte samo pri izključenem stroju, t.p. potegnite električni priključni kabel iz električnega omrežja.
- Pred vklopom žage se prepričajte, če ste odstranili ključne in orodje za nastavljanje.
- Ko zapuščate delovno mesto, ugasnite žago in izvlecite električni priključni kabel iz električnega omrežja.
- Električne instalacije, popravila in vzdrževalna dela lahko izvajajo samo elektrostrokovnjaki.
- Po zaključenih popravilih ali vzdrževalnih delih je treba takoj ponovno montirati vso zaščitno in varnostno opremo.
- Spoštovati je treba varnostne, delovne in vzdrževalne napotke proizvajalca kot tudi v tehničnih podatkih navedene izmere.
- Spoštovati je treba veljavne predpise za preprečevanje nezdov pri delu in tudi druga splošno veljavna varnostna tehnična pravila.
- Upoštevajte navodila poklicnih združenj (VBG 7).
- Pri vsakem žaganju vključite napravo za odsesavanje prahu.
- Uporaba žage v zaprtih prostorih je dovoljena samo z uporabo primerne opreme za odsesavanje prahu.
- Čelilno žago je treba priključevati na 230 V šuko vtičnico z varovalko najmanj 10 A.
- Ne uporabljajte strojev s slabšo kapaciteto za težka žagalna opravila.
- Kabla ne uporabljajte za namene, za katere ni izdelani.
- Poskrbite za varni položaj pri delu in pazite zmeraj na ravnotežje.
- Preverjajte eventualno poškodovanost orodja.
- Pred nadaljnjo uporabo orodja je treba skrbno preveriti zaščitno varnostno opremo ali rahlo poškodovane dele ter njihovo brezhibno in namensko delovanje.
- Prepričajte se, če pomični deli brezhibno delujejo, se ne zatikajo in niso poškodovani. Vsi



**SLO**

deli morajo biti pravilno montirani in izpolnjeni morajo biti vsi pogoji za brezhibno obratovanje orodja.

- Poškodovano varnostno zaščitno opremo in ostale dele stroja morajo popraviti ali zamenjati strokovnjaki v odgovarjajoči tehnični službi, če ni drugače navedeno v navodilih za uporabo.
- Poškodovana stikala naj zamenjuje odgovarjajoča servisna služba.
- To orodje je v skladu z veljavnimi varnostnimi predpisi. Popravila lahko izvajajo samo odgovarjajoči elektro strokovnjaki, ki morajo uporabljati samo originalne nadomestne dele. V nasprotnem lahko pride do poškodb oz. nezgod uporabnika.
- Pri izvajanju navpičnega dela je treba biti pazljiv.
- Pozor! Pri izvajanju dvojnih zajeralnih rezov je treba biti posebej pazljiv.
- Ne preobremenjujte Vašega orodja!
- Uporabljajte zaščitna očala.
- Pri izvajanju del, ko nastaja prah, uporabljajte masko za dihanje.
- Preverjajte brezhibno stanje kabla orodja / kableskega podaljška.



#### Uporaba zaščite za oči.



#### Uporaba zaščite za ušesa.



#### Uporaba zaščite pred prahom.

#### Emisijske vrednosti za hrup

- Hrup te žage se meri po DIN EN ISO 3744; 11/95, E DIN EN 31201; 6/93, ISO 7960 Priloga A; 2/95. Hrup na delovnem mestu lahko presega 85 db (A). V takšnem primeru mora uporabnik izvajati ukrepe za protihrupno zaščito (Nošenje zaščite za ušesa).

	Prosti tek
Nivo hrupa LPA	89,2 dB(A)
Nivo hrupnosti LWA	102,2 dB(A)

„Navedene vrednosti predstavljajo emisijske vrednosti in ne predstavljajo istočasno tudi vrednosti za varnost na delovnem mestu. Čeprav ni nobene korelacije med nivojem emisije in imisije, ni možno iz tega zanesljivo sklepati, če so potrebni ali niso potrebni dodatni varnostno-zaščitni ukrepi. Faktorji, ki lahko vplivajo na trenutno na delovnem mestu prisoten nivo imisije hrupa, obsegajo čas trajanja učinkovanja hrupa, specifične lastnosti delovnega prostora, druge vire hrupa, itd., n. pr. število obratujočih strojev ter drugi postopki v neposredni bližini. Zanesljive vrednosti za delovni prostor pa so lahko različne od države do države. Le-ti podatki pa naj služijo uporabniku stroja, da lahko lažje oceni nevarnost in tveganje.“

#### 5. Tehnični podatek

Motor na izmenični tok	230 V ~ 50 Hz
Moč motorja	1800 Watt
Vrsta delovanja	S1
Število vrtljajev v prostem teku $n_0$	4600 min <sup>-1</sup>
List žage iz trde kovine	Ø 250 x Ø 30 x 3,2 mm
Število zob	60
Območje obračanja	-45° / 0°/+45°
Zajeralni rez	0° do 45° v levo
Širina žage pri 90°	305 x 75 mm
Širina žage pri 45°	210 x 75 mm
Širina žage pri 2 x 45°	
(dvojni zajeralni rez)	210 x 45 mm
Teža	18 kg

#### 6. Pred zagonom

- Stroj postavite v stabilni položaj, t.p. privijte ga na devolno mizo ali na univerzalni podstavek, ipd.
- Pred zagonom morajo biti vsi pokrovi in varnostno-zaščitna oprema pravilno montirani.
- List žage se mora prosto obračati.
- Pri že predhodno obdelovanem lesu je treba paziti na prisotnost tujkov, n. pr. žebeljev ali vijakov.
- Pred uporabo stikala za vklop / izklop se

**SLO**

prepričajte, če je list žage pravilno montirani in, če se pomični deli prosto premikajo.

- Pred priklopom stroja se prepričajte, če se podatki na tipski podatkovni tablici skladajo s podatki o električnem omrežju.

## 7. Montaža stroja in upravljanje

### 7.1 Montaža žage (Slika 1/2)

- Pri prestavljanju obračalne plošče (8) odvijte pritrilni ročaj (10) za približno 2 obrata, da odpahnete obračalno ploščo (8).
- Obrnite in s pritrilnim ročajem (10) fiksirajte obračalno ploščo (8) in kazalec (11) na željeni kot na skali (12).
- Z rahlim pritiskom glave stroja (4) navzdol in z istočasnim pomikom varnostnega zatiča (16) navzven iz držala motorja se žaga odpahne v spodnji delovni položaj.
- Obrnite glavo stroja (4) navzgor, da se zaskoči varnostna kljuka.
- Vpenjalno napravo (19) in podlago za postavitev obdelovanca (20) je možno pritriliti levo ali desno na podložno ploščo (9).
- Glavo stroja (4) je možno nagniti z odvijanjem pritrilnega vijaka (13) v levo za največ 45°.

### 7.2 Čelilni rez 90° in obračalna miza 0° (Slika 1/3)

Pri širinah rezanja do 140 mm je možno funkcijo hoda žage fiksirati v zadnjem položaju z narebrčnim vijakom (14). Če znaša širina rezanja več kot 140 mm, je treba paziti na to, da bo narebrčeni vijak (14) rahel in glava stroja (4) premična.

- Postavite glavo stroja (4) v zgornji položaj.
- Potisnite glavo stroja (4) z ročajem (2) nazaj in po potrebi fiksirajte v tem položaju (glede na širino rezanja).
- Položite les, ki ga želite rezati, na naslonski podstavek (7) in na obračalno ploščo (8).
- Obdelovanec pritrдите s vpenjalno pripravo (19) na podložno ploščo (9), da preprečite premikanje obdelovanca med postopkom žaganja.
- Pomaknite ročaj za odpahnenje (1) v desno, da sprostite glavo stroja (4).
- S palcem pritisnite varovalni gumb (26) in potem pritisnite stikalo za vklop/izklop (3), da vključite motor. Z ročajem (2) pomikajte enakomerno in z rahlim pritiskanjem navzdol skozi obdelovanec.
- Po končanem žaganju ponovno postavite glavo stroja v zgornji položaj in sprostite stikalo za vklop/izklop (3).

**Pozor!** S povratno vzmetjo se stroj avtomatsko

pomakne navzgor, t.p. po končanem rezu ne spustite ročaj (2) temveč počasi in pod rahlim protipritisikom pomaknite glavo stroja navzgor.

### 7.3 Precizna nastavitve prislonja za čelilni rez 90° (Slika 4/5)

- Glavo stroja (4) spustite navzdol in fiksirajte z varovalnim sornikom (16).
- Odpustite vpenjalni vijak (13).
- Prilonski kotnik (a) nastavite med list žage (5) in vrtljivo mizo (8).
- Odpustite protimatico in prestavite nastavljalni vijak (21) tako daleč, da bo znašal kot med listom žage (5) in vrtljivo mizo (8) 90°.
- Za fiksiranje te nastavitve ponovno zategnite protimatico.
- Na koncu preverite položaj kotne vrednosti (23). Po potrebi odpustite kazalec s križnim izvijačem, postavite kotno skalo (15) v položaj 0° in ponovno zategnite pritrilni vijak.

### 7.4 Čelilni rez 90° in obračalna miza 0 - 45° (Slika 6)

Z žago BKG 1800 lahko izvajate rezanje v levo in desno pod kotom 0°-45° glede na osnovno ploščo.

- Z ročajem (2) nastavite obračalno mizo (8) na željeni kot, t.p. kazalec (11) na obračalni mizi se mora skladati z željenim kotom (12) na fiksirani podložni plošči (9).
- Ponovno zategnite pritrilni ročaj (10), ad fiksirate obračalno ploščo (8).
- Nadaljujte s koraki po točki 7.2.

### 7.5 Zajeralni rez 0° - 45° in obračalna miza 0° (Slika 4/7)

Z žago BKG 1800 lahko izvajate zajeralne reze v levo pod kotom 0° - 45° glede na osnovno površino.

- Pomaknite glavo stroja (4) v zgornji položaj.
- Fiksirajte obračalno mizo (8) v položaj 0°.
- Odvijte vpenjalni vijak (13) in nagnite z ročajem (2) glavo stroja (4) v levo tako, da bo kazalec (23) kazal na zeleno kotno vrednost (15).
- Ponovno zategnite vpenjalni vijak (13) in izvršite rezanje kot je opisano pod točko 7.2.

### 7.6 Natančna nastavitve prislonja za zajeralni rez 45° (Slika 4/8)

- Pomaknite glavo stroja (4) navzdol in jo fiksirajte z varnostnim zatičem (16).
- Fiksirajte obračalno mizo (8) v položaj 0°.
- Odvijte pritrilno matico (13) in nagnite z ročajem (2) glavo stroja (4) v levo pod kot 45°.
- Namestite naslonski kotnik 45° (b) med list žage (5) in obračalno mizo (8).

- Odvijte kontramatico in prestavite nastavitveni vijak (22) tako daleč, da bo kotnik med listom žage (5) in obračalno mizo (8) kazal natančno 45°.
- Ponovno zategnite kontramatico in fiksirajte ta položaj.

#### 7.7 Zajeralni rez 0° - 45° in obračalna miza 0° - 45° (Slika 4/9)

Z žago BKG 1800 lahko izvajate zajeralne reze v levo pod kotom 0° - 45° glede na delovno površino in istočasno pod kotom 0° - 45° glede na prisilonsko osnovo. (dvojni zajeralni rez).

- Postavite glavo stroja (4) v zgornji položaj.
- Odvijte obračalno mizo (8) z odvijanjem pritrdilnega ročaja (10).
- Z ročajem (2) nastavite obračalno mizo (8) na željeni kot (v ta namen glej navodila v točki 7.4).
- Ponovno zategnite pritrdilni ročaj (10), da fiksirate obračalno mizo.
- Odvijte pritrdilno matico (13) in nagnite z ročajem (2) glavo stroja (4) v levo na željeni kot (v ta namen glej navodila v točki 7.5).
- Ponovno zategnite pritrdilno matico (13).
- Izvršite korak kot je opisano v točki 7.2.

#### 7.8 Odsesavanje ostružkov (Slika 1)

Žaga je opremljena z vrečko (24) za zbiranje ostružkov žaganja.

Vrečko (24) lahko izpraznite s pomočjo zadrge na spodnji strani.

#### 7.9 Zamenjava lista žage (Slika 10/11/12)

- Potegnite iz električnega omrežja električni vtičnik.
  - Obrnite glavo stroja (4) navzgor.
  - Odvijte šestrobni vijak (a) in pomaknite pomično zaščito lista žage (6) navzgor.
  - Z eno roko pritisnite zaporo gredi žage (17) in z drugo roko namestite ključ (c) na prirobnični vijak (25).
  - Močno pritisnite na zaporo gredi žage (17) in počasi obračajte prirobnični vijak (25) v smeri urinega kazalca. Po največ enem obratu se zaskoči zapora gredi žage.
  - Sedaj z nekaj več moči odvijte prirobnični vijak (25) v smeri urinega kazalca.
  - Popolnoma odvijte prirobnični vijak (25).
  - Snemite list žage (5) iz notranje prirobnice in ga vzemite ven.
  - Novi list žage vstavite v obratnem vrstnem redu in ga zategnite.
- Pozor!** Rezalni položaj zob, t.p. smer vrtenja lista žage, se mora skladati s smerjo puščice na ohišju žage.

- Pred montažo lista žage je potrebno skrbno očistiti prirobnice lista žage.
- Ponovno je treba v obratnem vrstnem redu montirati pomično zaščito lista žage (6).
- Preverite, če je zapora gredi žage (17) sproščena.
- Preden boste nadaljevali z delom z žago, morate preveriti delovanje zaščitne opreme.
- **Pozor:** Po vsaki zamenjavi lista žage preverite, če se list žage vrti v navpišnem položaju, in tudi ko je nastavljen pod kotom 45°, prosto in reži obračalne mize.

#### 8. Vzdrževanje

- Prezračevalna reža stroja mora biti zmeraj prosta in čista.
- Redno je treba odstranjevati prah in umazanijo. Čiščenje boste najlažje izvajali s komprimiranim zrakom in s krpo.
- Vse premične dele je treba občasno mazati.
- Za čiščenje plastičnih delov ne uporabljajte agresivnih snovi.

#### 9. Naročanje nadomestnih delov

Pri naročanju rezervnih delov morate navesti sledeče podatke:

- Tip naprave
- Številka artikla
- Identifikacijska številka naprave
- Številka nadomestnega dela za zahtevani nadomestni del

Aktualne cene in informacije najdete na spletni strani [www.isc-gmbh.info](http://www.isc-gmbh.info)

## 1. Opis uređaja (slike 1/2)

1. Poluga za deblokadu
2. rukohvat
3. prekidač
4. glava stroja
5. list pile
6. štitnik lista pile, pokretan
7. graničnik
8. okretni stol
9. temeljna ploča, nepokretna
10. ručica za fiksiranje
11. kazaljka
12. ljestvica za okretni stol
13. ručica za fiksiranje
14. Vijak s nazubljenom glavom
15. ljestvica
16. sigurnosni svornjak
17. blokada osovine pile

## 2. Opseg isporuke

- potezna pila
- stega (19)
- oslonac za obradak (20)
- list pile opločen tvrdim metalom (5)
- vrećica za piljevinu (24)

## 3. Namjenska upotreba

Herkules potezna pila je namijenjena za odrezivanje drva i plastike, prema veličini stroja.

Pila nije prikladna za rezanje ogrjevnog drva.

Stroj se smije koristiti samo shodno namjeni.

Svaka druga i dodatna upotreba nije namjenska. Za štete ili svakoake ozljede koje nastaju usljed takve nenamjenske upotrebe odgovara korisnik/radnik, a ne proizvođač.

Smiju se koristiti samo listovi pile koji su prikladni za stroj. Uporaba bilo kojih reznih ploča je zabranjena. Sastavni dio namjenske upotrebe je također poštivanje sigurnosnih uputa, te naputak za montažu i upute za rad u naputku za upotrebu. Osobe koje rade na stroju i koje ga održavaju moraju biti upoznati s njim i poučeni o mogućim opasnostima.

Osim toga, važeći propisi za sprečavanje nesreća se najstrože moraju uvažiti.

Treba poštivati ostala pravila iz radne medicine i sigurnosne tehnike.

Izmjene na stroju u cijelosti isključuju odgovornost proizvođača, i za štete koje nastaju usljed toga. I u slučaju namjenske upotrebe se ne mogu u

potpunosti ukloniti određeni rizici. Uvjetovano konstrukcijom i sastavom stroja se mogu pojaviti slijedeći rizici:

- diranje lista pile u nepokrivenom predjelu pile
- diranje lista pile dok se okreće (posjekotine)
- povratni udarac izratka i dijelova izratka
- lom lista pile
- izbacivanje neispravnih komada tvrdog metala lista pile
- oštećenje sluha kada se ne koristi potrebni štitnik sluha
- oslobađanje drvene prašine, opasno po zdravlje, pri upotrebi u zatvorenim prostorijama

## 4. Važne upute

Molimo da pažljivo pročitate naputak za upotrebu i da se držite uputa iz njega. Na osnovu naputka za upotrebu upoznajte se s uređajem, ispravnom upotrebom, te sigurnosnim uputama.

### Sigurnosne upute

- Prilikom svih radova podešavanja i održavanja izvadite utikač iz utičnice.
- Predajte sigurnosne upute svim osobama koje rade na stroju.
- Ne koristite pilu za rezanje ogrjevnog drva.
- **Pažnja!** Rotirajući list pile predstavlja opasnost od ozljeda za ruke i prste.
- Uvjerite se prije puštanja stroja u funkciju da napon na označnoj pločici odgovara mrežnom naponu.
- Ukoliko je potreban produžni kabel, uvjerite se da je presjek kablā dovoljan za primljenu struju pile. Najmanji presjek 1,5 mm<sup>2</sup>
- Ako koristite kabelski bubanj, cijeli kabel se mora odmotati od bubnja.
- Ne nosite pilu na kablu.
- Čuvajte pilu od kiše, ne upotrebljavajte stroj u vlažnoj ili mokroj sredini.
- Osigurajte dobro osvjjetljenje.
- Ne koristite pilu u blizini zapaljivih tekućina ili plinova.
- Nosite prikladnu radnu odjeću! Rotirajući list pile može uhvatiti široku odjeću ili nakit.
- Radnici na stroju moraju imati najmanje 18 godina. Učenici najmanje 16 godina, a samo pod nadzorom.
- Ne dajte da djeca prilaze priključenom uređaju.
- Provjerite priključni kabel. Ne koristite neispravne ili oštećene priključne kablove.
- Ostranite otpad od drva i nepotrebne dijelove sa

radnog mjesta.

- Ne smije se skretati pažnja osoba koje rade na stroju.
- Pazite na smjer vrtnje motora i lista pile.
- Ni u kojem slučaju list pile nakon isključivanja pogona ne smijete zaustavljati pritiskajući ga sa strane.
- Ugradite samo dobro naoštrene listove pila bez pukotina i deformacija.
- Na stroju se smije koristiti samo alat koji odgovara prEN 847-1: 1996.
- Neispravni listovi pile se odmah moraju zamijeniti.
- Ne koristite listove pile koji ne odgovaraju podacima navedenim u ovom napatku za upotrebu.
- Osigurajte da je strelica na listu pile u skladu s strelicom na uređaju.
- Uvjerite se da list pile ni u kojem položaju ne dira okretni stol. Zato izvadite utikač iz utičnice i ručno okrenite list pile u položaju 45° i u položaju 90°. Po potrebi podesite glavu pile po točkama 7.3/7.4.
- Mora se osigurati da sve naprave koje pokrivaju list pile rade besprijekorno.
- Pokretni zaštitni poklopac se ne smije blokirati u otvorenom položaju.
- Sigurnosne naprave na stroju se ne smiju demontirati ili staviti van funkcije.
- Oštećene ili neispravne zaštitne naprave se odmah moraju zamijeniti.
- Ne režite dijelove koji su premali da bi se sigurno držali u ruci.
- Izbjegavajte nezgodne položaje ruku gdje bi usljed iznenadnog okližanja jedna ili obje ruke mogle dirati list pile.
- Za dugačke obratke je potreban dodatni oslonac (stol, kozlíci itd.) da se stroj ne bi nagnuo.
- Okrugli obraci, kao što su tiplovske šipke i dr., uvijek se moraju pričvrstiti pomoću prikladne stezne naprave.
- Ne smiju se nalaziti čavli ili druga strana tijela u dijelu izratka koji želite obraditi.
- Uvijek stojite sa strane lista pile.
- Ne smije se stroj opteretiti toliko da bi se zaustavio.
- Obradak uvijek čvrsto pritisnite o radnu ploču i graničnik tako da se ne može klimati ili uvijati.
- Osigurajte da odrezani komadi mogu ispasti sa strane lista pile. Inače je moguće da ih zahvati list pile i da ih izbacuje.
- Nikada ne režite više komada istodobno.
- Nikada ne uklanjajte trjeske, iverje ili zaglavljene dijelove drva dok pila radi.
- Za uklanjanje poremećaja i za vadjenje

zaglavljenih dijelova isključite stroj. Izvadite utikač iz utičnice.

- Zamjenjivanje dijelova, te radovi podešavanja, mjerenja i čišćenja se smiju obavljati samo dok je motor isključen. Izvadite utikač iz utičnice.
- Prije uključivanja stroja uvjerite se da su ključevi i alat za podešavanje sklonjeni.
- Kada odlazite od mjesta rada, isključite motor i izvadite utikač iz utičnice.
- Električne instalacije, popravke i radove održavanja smiju izvoditi samo stručnjaci.
- Sve sigurnosne i zaštitne naprave se nakon završenog popravka ili održavanja odmah moraju opetmontirati.
- Obvezno se držite sigurnosnih uputa i uputa za rad i održavanje koje daje proizvođač, te dimenzija, navedenih u tehničkim podacima.
- Moraju se poštivati važeći propisi za sprečavanje nesreća i ostala, opće priznata pravila sigurnosne tehnike.
- Uvažite pismene informacije strukovnog udruženja (VBG 7j).
- Pri svakoj upotrebi priključite napravu za usisavanje prašine.
- Rad u zatvorenim prostorijama je dopušten samo s prikladnom napravom za usisavanje.
- Pila se mora priključiti na utičnicu od 230 V s zaštitnim kontaktom, s osiguranjem od najmanje 10 A.
- Ne koristite strojeve male snage za teške poslove.
- Ne koristite kabel u neke svrhe za koje nije predviđen!
- Osigurajte da čvrsto stojite i uvijek održite ravnotežu!
- Kontrolirajte alat obzirom na morebitna oštećenja.
- Prije daljnje upotrebe alata treba brižljivo ispitati da li zaštitne naprave ili malo oštećeni dijelovi rade besprijekorno i shodno svojoj namjeni.
- Provjerite da li pokretni dijelovi rade ispravno i nisu zaglavili, ili su neki dijelovi oštećeni. Svi dijelovi moraju biti ispravno montirani i ispuniti sve uvjete da bi alat radio besprijekorno.
- Oštećene zaštitne naprave i dijelove stručno mora popraviti ili zamijeniti ovlaštena stručna radionica, ukoliko nije drukčije navedeno u napatku za upotrebu.
- Oštećene sklopke dajte da zamijeni servisna radionica.
- Ovaj alat odgovara dotičnim sigurnosnim propisima. Popravke smije izvoditi samo stručnjak za elektrotehniku, a moraju se koristiti originalni rezervni dijelovi, inače postoji opasnost od nesreća za korisnika.

**HR**

- Kontrolirajte kabel alata/produžni kabel s obzirom na moguća oštećenja.
- Budite pažljivi kod vertikalnih radova.
- Pažnja, kod dvostrukih kosih rezova potreban je naročit oprez.
- Ne opterećujte alat!
- Kod radova kod kojih se stvara prašina nosite zaštitnu masku za nos i usta.
- Kontrolirajte oštećenja kablova za alat / produžnog kabela.



**Nosite zaštitne naočale.**



**Nosite zaštitne slušalice.**



**Nosite zaštitnu masku protiv prašine.**

**Emisije buke**

- Šum ove pile se mjeri po DIN EN ISO 3744; 11/95, E DIN EN 31201; 6/93, ISO 7960 aneks A; 2/95. Šum na radnom mjestu može biti veći od 85 db (A). U tom slučaju su potrebne zaštitne mjere za sluh radnika. (Nosite štitnik sluha!)

	u praznom hodu
Razina tlaka zvuka LPA:	89,2 dB (A)
Razina snage zvuka LWA:	102,2 dB (A)

„Navedene vrijednosti su emisione vrijednosti, prema tome, ne mogu se smatrati pouzdanim vrijednostima za radno mjesto. Iako postoji korelacija između emisionih i imisionih razina, nije moguće da se pouzdano izvede zaključak da li jesu ili nisu potrebne dodatne mjere opreza. Čimbenici, koji utječu na imisionu razinu na mjestu rada uključuju trajanje djelovanja šuma, osobine radne prostorije, druge izvore zvuka itd., npr. broj strojeva i druge susjedne radove. Pouzdane vrijednosti za radno mjesto isto tako mogu varirati u pojedinim zemljama. Ova informacija je, međutim, data da

62

korisnik bolje može ocijeniti opasnosti i rizik.“

**5. Tehnički podaci**

Motor naizmjenične struje	230 V ~ 50 Hz
Snaga	1800 W
Režim rada	S1
Broj okretaja u praznom hodu $n_0$	4600 min <sup>-1</sup>
List pile od tvrdog metala	Ø 250 x Ø 30 x 3,2 mm
Broj zubaca	60
Područje zakretanja	-45° / 0° / +45°
Rezanje pod nagibom	0° do 45° ulijevo od okomite osi
Širina piljenja pri 90°	305 x 75 mm
Širina piljenja pri 45°	210 x 75 mm
Širina piljenja pri 2 x 45° (složeni kutovi)	210 x 45 mm
Težina	18 kg

**6. Prije puštanja u funkciju**

- Stroj se mora postaviti tako da bude stabilan tj. pričvrstiti na radni stol, univerzalno postolje ili sl.
- Prije puštanja u funkciju svi poklopci i sigurnosne naprave moraju biti uredno montirani.
- List pile se mora slobodno moći okretati.
- Kada želite obraditi prethodno već obradjeno drvo pazite na strana tijela kao što su čavli ili vijci itd.
- Prije nego što uključite stroj, uvjerite se da je list pile ispravno montiran i da se pokretni dijelovi neometano kreću.
- Prije priključivanja stroja uvjerite se da su podaci na označnoj pločici u skladu s podacima prisutne mreže.

**7. Postavljanje i rukovanje****7.1 Postavljanje pile (slike 1/2)**

- Za pozicioniranje okretnog stola (8) popustite ručicu za fiksiranje (10) za otpr. 2 okretaja kako biste deblokirali okretni stol (8).
- Okrenite okretni stol (8) i kazaljku (11) na željenu kutnu mjeru ljestvice (12) i fiksirajte ih pomoću ručice za fiksiranje (10).
- Laganim pritiskivanjem glave stroja (4) nadalje i

istovremenim izvodjenjem sigurnosnog svornjaka (16) iz nosača motora, pila se deblokira u donjem radnom položaju.

- Podignite glavu stroja (4) dok sigurnosna kuka ne uskoči.
- Stega (19) i oslonac za obradak (20) se mogu ugraditi i s lijeve i s desne strane temeljne ploče (9).
- Glava stroja (4) se popuštanjem steznog vijka (13) može naginjati ulijevo do maks. 45°.

#### 7.2 Okomiti rez 90° i okretni stol 0° (slika 1/3)

Kod širina rezova do 140 mm vlačna funkcija pile može se u stražnjem položaju fiksirati pomoću nazubljenog vijka (14). Ako širina rezanja treba biti veća od 140 mm, obratite pažnju na to da vijak s nazubljenom glavom (14) bude labav, a glava stroja (4) gibljiva.

- Dovedite glavu stroja (4) u gornju poziciju.
- Gurnite glavu stroja (4) na rukohvatu (2) unatrag, u datom slučaju je fiksirajte u toj poziciji (ovisi o širini rezanja).
- Stavite drvo koje želite rezati uz graničnik (7) i na okretni stol (8).
- Stegom (19) pričvrstite materijal na temeljnoj ploči (9) da se ne bi pomjerio prilikom rezanja.
- Prebacite ručicu za deblokiranje (1) udesno kako biste oslobodili glavu stroja (4).
- Da biste uključili motor, palcem pritisnite sigurnosni gumb (26) i aktivirajte sklopku za uključivanje/isključivanje (3). Pomoću ručke (2) ravnomjerno pokrećite radni komad laganim pritiskom prema dolje.
- Nakon izvodjenja reza vratite glavu stroja u gornji položaj mirovanja i pustite prekidač (3).  
**Pažnja!** Zbog povratne opruge stroj se automatski vraća vrlo brzo, zato ne puštajte rukohvat (2) nakon rezanja, nego glavu stroja polako i uz lagano pritiskivanje odozgo vratite u gornji položaj.

#### 7.3 Fino justiranje graničnika za prorezivanje 90° (sl. 4/5)

- Spustite glavu stroja (4) i fiksirajte je pomoću sigurnosnog svornjaka (16).
- Olabavite pritezni vijak (13).
- Graničnik kuta (a) položite između lista pile (5) i okretnog stola (8).
- Olabavite kontramaticu i vijak za justiranje (21) podešavajte tako dugo dok kut između lista pile (5) i okretnog stola (8) ne bude 90°.
- Da biste ovu podešenost fiksirali, ponovno pritegnite kontramaticu.
- Na kraju provjerite položaj pokazivača kuta. Ako je potrebno, otpustite kazaljku s križni izvijačem,

postavite je na poziciju 0° skale kuta (15) i ponovno pritegnite pričvrсни vijak.

#### 7.4 Okomiti rez 90° i okretni stol 0° - 45° (slika 6)

S BKG 1800 se mogu izvesti rezovi pod kutom od 0° - 45° ulijevo i udesno u odnosu na graničnik.

- Okretanjem rukovata (2) postavite okretni stol (8) na željeni kut, tj. kazaljka (11) na okretnom stolu mora pokazati na željenu poziciju kutomjera (12) na nepokretnoj temeljnoj ploči (9).
- Zategnite ručicu za fiksiranje (10) radi fiksiranja okretnog stola (8).
- Izvedite rez kao što je opisano pod točkom 7.2

#### 7.5 Rezanje pod nagibom 0° - 45° i okretni stol 0° (slike 4/7)

S BKG 1800 se mogu izvesti rezovi pod kutom od 0° - 45° ulijevo od okomite osi.

- Dovedite glavu stroja (4) u gornji položaj.
- Fiksirajte okretni stol (8) u položaju 0°.
- Otpustite pritezni vijak (13) i ručkom (2) naginjte glavu stroja (4) ulijevo sve dok kazaljka (23) ne pokaže željenu kutnu mjeru (15).
- Ponovno pritegnite vijak (13) i izvedite rez kao što je opisano pod točkom 7.2.

#### 7.6 Precizno namještanje graničnika za rezanje pod nagibom 45° (slike 4/8)

- Spustite glavu stroja (4) i fiksirajte je sigurnosnim svornjakom (16).
- Fiksirajte okretni stol (8) u položaju 0°.
- Popustite ručicu za fiksiranje (13) i pomoću rukohvata (2) nagnite glavu stroja (4) ulijevo, na 45°.
- Postavite kutnik od 45° (b) između lista pile (5) i okretnog stola (8).
- Popustite protumaticu i podesite vijak za podešavanje (22) dok kut između lista pile (5) i okretnog stola (8) ne iznosi točno 45°.
- Zategnite protumaticu radi fiksiranja te pozicije.

#### 7.7 Rezanje pod nagibom 0° - 45° i okretni stol 0° - 45° (slike 4/9)

S BKG 1800 se mogu izvesti rezovi pod kutom od 0° - 45° ulijevo od okomite osi, a istodobno pod kutom od 0° - 45° ulijevo i udesno u odnosu na graničnik. (složeni kutovi).

- Dovedite glavu stroja (4) u gornji položaj.
- Deblokirate okretni stol (8) popuštanjem ručice za fiksiranje (10).
- Okretanjem rukohvata (2) postavite okretni stol (8) na željeni kut (za to vidi i pod točkom 7.4).
- Zategnite ručicu za fiksiranje (10) radi fiksiranja okretnog stola.

**HR**

- Popustite ručicu za fiksiranje (13) i pomoću rukohvata (2) nagnite glavu stroja (4) ulijevo na željeni kut (za to vidi i pod točkom 7.5).
- Zategnite ručicu za fiksiranje (13).
- Izvedite rez kao što je opisano pod točkom 7.2.

**7.8 Vreća za sakupljanje strugotine (sl. 1)**

Pila je opremljena vrećicom (24) za piljevinu. Vrećica za piljevinu (24) se može isprazniti preko patentnog zatvarača na donjoj strani.

**7.9 Zamjenjivanje lista pile (slike 10/11/12)**

- Izvadite utikač iz utičnice.
- Podignite glavu stroja (4) u gornji položaj.
- Popustite šesterobridni vijak (a) i zakrenite pokretni štitič lista pile (6) nagore.
- Jednom rukom pritisnite blokadu osovine pile (17), a drugom rukom stavite ključ (c) na prirubni vijak (25).
- Čvrsto stisnite blokadu osovine pile (17) i polako okrenite prirubni vijak (25) u smjeru kazaljke na satu. Nakon maks. jednoga kruga, blokada osovine pile uskače.
- Sada popustite prirubni vijak (25) malo snažnijim okretanjem istoga u smjeru kazaljke na satu.
- Sasvim odvrnite prirubni vijak (25).
- Skinite list pile (5) sa unutarnje prirubnice i izvadite ga.
- Stavite novi list pile u obratnom redoslijedu i pritegnite ga.  
**Pažnja!** Nagib zubaca, tj. smjer vrtnje lista pile mora biti u skladu sa smjerom strelice na kućištu.
- Prije montaže lista pile se prirubnice lista pile moraju brižljivo očistiti.
- Pokretni štitič lista pile (6) se montira u obratnom redoslijedu.
- Uvjerite se da je blokada osovine pile (17) deaktivirana.
- Prije nego što nastavite rad s pilom treba provjeriti funkciju zaštitnih naprava.
- **Pažnja:** Nakon svakog zamjenjivanja lista pile provjerite da se list pile u okomitom položaju, te u nagnutom položaju od 45° slobodno okreće u kanalu okretnog stola.

**8. Održavanje**

- Ventilacijski otvori stroja uvijek moraju biti nepokriveni i čisti.
- Prašina i onečišćenja se redovno moraju odstraniti. Najbolje se za čišćenje koristi komprimirani zrak ili krpa.

- Svi pokretni dijelovi se u redovitim intervalima moraju ponovo podmazivati.
- Za čišćenje plastike ne koristite nagrizajuća sredstva.

**9. Naručivanje rezervnih dijelova**

Prilikom naručivanja rezervnih dijelova su potrebni slijedeći podaci:

- Tip uređaja
- Broj artikla uređaja
- Ident. broj uređaja
- Kataloški broj potrebnog rezervnog dijela

Aktualne cijene i informacije potražite na web-adresi [www.isc-gmbh.info](http://www.isc-gmbh.info)



**1. Cihaz açıklaması (Şekil 1)**

- 1 Kilitleme düzenini açma düğmesi
- 2 Sap
- 3 Açık, Kapalı şalteri
- 4 Makine kafası
- 5 Testere bıçağı
- 6 Oynar testere bıçağı koruması
- 7 Dayanak kızıağı
- 8 Döner tezgah
- 9 Sabit zemin plakası
- 10 Sabitleme sapı
- 11 İbre
- 12 Döner tezgah kadranı
- 13 Sabitleme çemberi
- 14 Tırtıllı civata
- 15 Kadran
- 16 Emniyet pimi
- 17 Testere mili blokajı

**2. Sevkiyatın içeriği**

- Düz ve gönyeli kesim testeresi
- Sıkma tertibatı (19)
- İş parçası tablası (20)
- Sert metal dişli testere bıçağı (5)
- Toz tutma torbası (24)

**3. Kullanım amacına uygun kullanım**

Düz ve gönyeli kesim testeresi , makine boyutuna uyan ağaç ve plastik malzemelerin kesilmesinde kullanılır. Testere, yakacak odun kesimi için uygun değildir.

Makine, yalnızca kullanım amacına uygun olarak kullanılacaktır.

Kullanım amacının dışındaki tüm kullanımlar makinenin kullanılması için uygun değildir. Bu tür kullanım amacı dışındaki kullanımlardan kaynaklanan hasar ve yaralanmalarda, yalnızca kullanıcı/işletici sorumlu olup üretici firma sorumlu tutulamaz. Her türlü taşlama taşlarının makineye bağlanması yasaktır. Kullanım amacına uygun kullanımda ayrıca kullanma talimatında açıklanan güvenlik uyarıları, montaj ve işletme talimatlarına da riayet edilecektir. Makineyi kullanan ve bakımını yapan personel, bu talimatlar hakkında bilgi sahibi olmalı ve muhtemel tehlikeler konusunda bilgilendirilmelidir. Bunun dışında, geçerli olan genel kazaları önleme yönetmelerine de riayet edilmelidir. Diğer genel işyeri ve iş sağlığı yönetmeliklerine de dikkat edilecektir.

Makine üzerinde yapılacak değişiklikler üretici firmanın sorumluluğunun sona ermesine yol açar ve oluşacak her türlü hasar ve zarardan üretici firma sorumlu tutulamaz.

Makinenin kullanım amacına uygun kullanılmasına rağmen belirli riskler tamamen ortadan kalkmaz.

Makinenin yapısı ve konstrüksiyonu itibarıyla aşağıda açıklanan noktalar meydana gelebilir:

- Testere bıçağının koruma kapağı bulunmayan açık bölümüne temas etme
- Dönmekte olan testere bıçağına müdahale (dokunma) etme (kesilme yaralanması)
- İş parçası ve parçalarının geri tepmesi
- Testere bıçağının kırılması
- Testere bıçağı dişlerine entegre edilen sert metal parçalarının dışarı fırlaması
- Öngörülen kulaklığın takılmaması durumunda işitme hasarlarının oluşması
- Makinenin kapalı mekanlarda kullanılmasında ağaç tozu nedeniyle sağlığa zararlı emisyonların oluşması.

**4. Önemli bilgiler**

Lütfen kullanma talimatını dikkatlice okuyun ve içerdiği bilgilere dikkat edin. Bu kullanma talimatı ile makine, makinenin kullanımı ve güvenlik uyarıları hakkında bilgi edinin.

**! Güvenlik uyarıları**

- Her türlü ayar ve bakım çalışmasından önce, fişi prizden çıkarın.
- Makine ile çalışan herkesin güvenlik uyarılarından bilgi edinmesini sağlamak için güvenlik uyarılarını ilgili kişilere dağıtın.
- Testereyi yakacak odun kesiminde kullanmayın.
- Dikkat! Dönmekte olan testere bıçağı nedeniyle el ve parmakları yaralama tehlikesi bulunmaktadır.
- Makineyi çalıştırmadan önce aletin tip levhası üzerinde belirtilen gerilim değeri ile elektrik şebekesi geriliminin aynı olup olmadığını kontrol edin.
- Uzatma kablosunun kullanılması gerektiğinde kablo kesitinin asgari 1,5 mm<sup>2</sup> olmasına dikkat edin.
- Kablo makarası kullanırken kabloları tamamen açın.
- Testereyi kablosundan tutarak taşımayın.
- Testereyi yağmurda bırakmayın. Testereyi nemli ve ıslak yerlerde kullanmayın.

**TR**

- İyi bir havalandırmayı sağlayın.
- Yanıcı sıvı veya gazların yakınında kesim yapmayın.
- Uygun iş elbisesi giyin! Bol elbise veya takılar testere bıçağına takılabilir.
- Makineyi kullanan kişi en az 18 yaşında olmalıdır, meslek eğitimi görenler en az 16 yaşında ve yalnızca gözetim altında çalışmalıdır.
- Çocukları fişi prize takılmış olan makineden uzak tutun.
- Elektrik kablosunu kontrol edin. Hatalı veya hasarlı elektrik kablolarını kullanmayın.
- Çalışma alanındaki ağaç artıkları ve diğer parçaları temizleyin.
- Makine ile çalışan kişinin dikkatini başka yere çekmeyin.
- Motor ve testere bıçağı dönme yönüne dikkat edin.
- Makine durdurulduktan sonra testere bıçağı kesinlikle yana bastırılarak frenlenmemelidir.
- Yalnızca iyi bilenmiş, çatlacağı bulunmayan ve deforme olmamış testere bıçaklarını takın.
- Makineye yalnızca prEN 847-1, 1996 normuna uyan takımlar takılacaktır.
- Hatalı testere bıçakları derhal değiştirilecektir.
- Bu kullanma talimatında belirtilen teknik özelliklere sahip olmayan testere bıçaklarını kullanmayın.
- Testere bıçağı üzerindeki ok işareti ile makine üzerindeki ok işareti aynı yönde olmalıdır.
- Makinenin fişini prizden çıkarın, 45° ve 90° pozisyonlarında testere bıçağını elden döndürerek bıçağın hiçbir yere temas etmemesini kontrol edin. Gerektiğinde testere kafasını 7.3/7.4 maddelerine göre yeniden ayarlayın.
- Testere bıçağını koruyan tüm donanımların mükemmel durumda olduğunu kontrol edin.
- Oynar koruma kapağı açık durumdayken sıkışmamalıdır.
- Makine üzerindeki emniyet donanımları sökülmemeli veya kullanılamaz duruma getirilmemelidir.
- Hasarlı veya hatalı emniyet donanımları derhal değiştirilecektir.
- Güvenli bir şekilde elde tutulamayacak kadar küçük olan malzemeleri kesmeyin.
- İş parçasını yanlış tutma pozisyonunda tutmayın, aksi takdirde elin aniden kayması durumunda her iki elinizle testere bıçağına gidersiniz.
- Uzun iş parçalarının kesilmesinde makinenin devrilmesini önlemek için ilave bir tabla (masa, sehpa, vs.) kullanın.
- Dübél gibi yuvarlak malzemeler daima uygun bir donanım ile sıkılarak kesilecektir.
- Kesilecek iş parçasında çivi veya diğer yabancı madde bulunmamalıdır.
- Kesim yaparken daima testere bıçağının yanında durun.
- Makineye duruncaya kadar yüklenmeyin.
- İş parçasının kaymasını veya dönmesini önlemek için iş parçasını daima kuvvetlice çalışma plakasına ve dayanak kızağına bastrın.
- Kesilen parçaların testere bıçağının yanından alınabilmesini sağlayın. Aksi takdirde bu parçalar testere bıçağına kapılarak dışarı fırlatılabilir.
- Kesinlikle birden fazla iş parçasını bir defada kesmeyin.
- Testere bıçağı dönerken kesinlikle kıymık, talaş veya sıkışmış ağaç parçalarını çıkarmaya çalışmayın.
- Arızaları tamir etmek veya sıkışmış ağaç parçalarını çıkarmak için daima makineyi kapatın, fişi prizden çıkarın.
- Ayar, ölçüm ve temizleme çalışmaları yalnızca motor durduğunda yapılacaktır. Fişi prizden çıkarın.
- Makineyi çalıştırmadan önce anahtar ve ayar takımlarının çıkarılıp çıkarılmadığını kontrol edin.
- İş yerini terk etmeden önce motoru kapatın ve fişi prizden çıkarın.
- Elektrik tesisatları, tamir ve bakım çalışmaları yalnızca kalifiye personel tarafından yapılacaktır.
- Tamir ve bakım çalışmaları tamamlandıktan sonra tüm koruma ve güvenlik donanımları tekrar yerlerine monte edilecektir.
- Üretici firmanın güvenlik, iş ve bakım uyarılarına riayet edilecek ve teknik özellikler bölümünde belirtilen boyutlara uyulacaktır.
- Geçerli kazaları önleme yönetmelikleri ve diğer genel iş güvenliği yönetmeliklerine riayet edilecektir.
- Meslek odalarının ilgili broşürlerine dikkat edin (VBG 7).
- Her çalışmaya başladığınızda toz emme donanımını bağlayın.
- Makinenin kapalı mekanlarda çalıştırılması yalnızca uygun bir aspiratör donanımı ile yapılacaktır.
- Testere, elektrik gerilimi 230 V olan korumalı ve en az 10 A ile sigortalanmış prize takılacaktır.
- Düşük güçlü makineleri ağır işlerde kullanmayın.
- Kabloyu kullanım amacı dışında kullanmayın.
- Ayakta sağlam ve dengeli durun.
- Aletin muhtemel hasarları olup olmadığını kontrol edin!
- Aleti kullanmaya devam etmeden önce koruma donanımları ve hafif hasarlı parçaların fonksiyonları yerine getirip getirmediklerini kontrol edin.
- Hareket eden parçaların mükemmel çalışıp çalışmadığını, sıkışmadığını veya parçaların

hasarlı olup olmadığını kontrol edin. Aletin düzenli çalışmasını sağlamak amacıyla tüm parçalar doğru şekilde monte edilecektir.

- Hasarlı koruma donanımları ve parçalar, kullanma kılavuzunda farklı bir şekilde açıklanmamışsa, talimatlara uygun şekilde yetkili servisler tarafından tamir edilecek veya değiştirilecektir.
- Hasarlı şalterlerin yetkili servisler tarafından değiştirilmesini sağlayın.
- Bu alet geçerli olan güvenlik yönetmeliklerine uygundur. Tamirler yalnızca uzman elektrik personeli tarafından yapılacak; tamirlerde orijinal parçalar kullanılacaktır, aksi takdirde kullanıcının çalışırken kaza yapma tehlikesi vardır.
- Dikey konumda çalışırken dikkatli olun.
- Çift gönyeli kesimlerde çok dikkatli çalışın.
- Alete aşırı yüklenmeyin!
- Koruma gözlüğü takın.
- Toz oluşan çalışmalarda toz maskesi takın.
- Alet kablosunun / uzatma kablosunun hasarlı olup olmadığını kontrol edin.



**Göz koruması takın**



**Kulaklık takın**



**Toz koruması takın**

### Ses emisyon değerleri

- Bu testere'nin gürültüsü DIN EN ISO 3744; 11/95, DIN E DIN 31201; 6/93, ISO 7960 Ek A; 2/95 normlarına göre ölçülür. Çalışma yerindeki gürültü oranı 85 dB (A) oranının üzerine çıkabilir. Bu durumlarda kullanıcının gürültü koruma önlemlerini alması gerekebilir (Kulaklık takın!)

	Rölanti
Ses basıncı seviyesi LPA	89,2 dB (A)
Ses gücü seviyesi LWA	102,2 dB(A)

„Belirtilen değerler emisyon değerleridir ve aynı zamanda güvenli iş yeri değerleri olarak görülmemelidir. Emisyon ve imisyon seviyeleri arasında herhangi bir ilişki olmasına rağmen, bu

değerlere dayanarak ek olarak önlemlerin alınmasının gerekli olup olmadığına güvenilir şekilde karar verilemez. Şu anda işyerinde mevcut olan imisyon seviyesini etkileyebilecek faktörler, etkilerin süresini, çalışma mekanının özelliğini, diğer gürültü kaynaklarını vs. içerir, örneğin makinelerin sayısı ve etraftaki diğer işlemler. Güvenilir çalışma yeri değerleri aynı şekilde ülkeden ülkeye değişebilir. Bu bilgi kullanıcıya, tehlikeyi ve riski daha iyi tahmin etmesine yardımcı olmak için verilmiştir.“

### 5. Teknik Özellikler

Alternatif akım motoru	230 V ~ 50 Hz
Güç	1800 W
İşletme türü	S1
Rölanti devri n0	4600 dev/dak
Sert metal dişli testere bıçağı Ø 250 x Ø 30 x 3,2 mm	
Diş adedi	60
Dönme bölümü	45° / 0° / + 45°
Gönyeli kesim	0° - 45°, sol yöne
Testere genişliği 90°'de	305 x 75 mm
Testere genişliği 45°'de	210 x 75 mm
Testere genişliği 2 x 45°'de	210 x 45 mm
(Çift gönyeli kesim)	
Ağırlık:	yakl. 18 kg

### 6. Çalıştırmadan önce

- Makine sağlam şekilde kurulmalıdır. Bunun için makineyi çalışma tezgahı, üniversal alt çerçeve vs. gibi elemanların üzerine bağlayın.
- Çalıştırmadan önce tüm kapakların ve güvenlik tertibatlarının takılmış olması zorunludur.
- Testere bıçağı serbest hareket edebilmelidir.
- Önceden işlenmiş olan ağaçta örneğin çivi veya civata vs. gibi yabancı cisimlere dikkat edilmelidir.
- Açma/Kapama şalterine basmadan önce testere bıçağının doğru şekilde monte edildiğinden ve hareket eden parçaların serbest çalışabildiğinden emin olun.
- Makineyi çalıştırmadan önce aletin tip levhası üzerinde belirtilen gerilim değeri ile elektrik şebekesi geriliminin aynı olup olmadığını kontrol edin.

TR

## 7. Yapı ve kullanım

### 7.1. Testerenin kurulması (Şekil 1/2)

- Döner tezgahın (8) ayarını değiştirmek döner tezgahın (8) kilidini açmak için sabitleme sapını (10) yaklaşık 2 tur gevşetin.
- Döner tezgah (8) ve ibreyi (11), kadran (12) üzerinde istenilen açı değerine getirin ve sabitleme sapı (10) ile sabitleyin.
- Makine kafasını (4) hafifçe aşağıya bastırarak ve aynı zamanda motor tutma elemanındaki emniyet pimini (16) çekerek, testerenin alt pozisyonundaki kilidini açın.
- Emniyet kancası yerine geçinceye kadar makine kafasını (4) yukarıya kaldırın.
- Sıkma tertibatı (19) ve iş parçası tablası (20), sabit zemin plakasının (9) hem soluna hem de sağına ve bağlanabilir.
- Makine kafasını (4), sıkma civatasını (13) açarak sol yöne, max. 45° dereceye eğdirebilirsiniz.

### 7.2 Düz kesim 90° ve döner tabla 0° (Şekil 1/3)

- 140 mm kesim genişliğine kadar testerenin çekme fonksiyonu tırtıllı civata (14) ile arka pozisyonda sabitlenebilir. Kesim genişliği 140 mm üzerinde olduğunda tırtıllı civatanın (14) gevşek ve makine kafasının (4) hareket edebilir olmasına dikkat edilecektir.
- Makine kafasını (4) üst pozisyona getirin.
  - Makine kafasını (4) saptan (2) tutarak arkaya itin ve gerektiğinde bu pozisyonda sabitleyin (kesim genişliğine bağlı olarak).
  - Kesilecek malzemeyi dayanak kızağına (7) ve döner tezgah (8) üzerine koyun.
  - Kesim işlemi esnasında kesilecek malzemenin kaymaması için malzemeyi, sıkma tertibatı (19) ile birlikte sabit zemin plakasının (9) üzerine bağlayın.
  - Makine kafasını (4) açmak için kilitleme düzenini açma düğmesini (1) sağa hareket ettirin.
  - Baş parmağınız ile emniyet düğmesine (26) basın ve sonra motoru çalıştırmak için Açık, Kapalı şalterine (3) basın. Aletin sapı (2) ile aleti düzenli ve hafifçe bastırarak aşağıya iş parçasına doğru bastırın.
  - Kesim işlemi sona erdikten sonra makine kafasını tekrar üst durma pozisyonuna getirin ve Açık - Kapalı şalterini (3) bırakın.

**Dikkat!** Geri çekme yayı nedeniyle makine otomatik olarak üste vurur, bu demektir ki kesim işleminden sonra sapı (2) hemen bırakmayın, makineyi yavaşça ve hafifçe yukarı kaldırarak üst pozisyonda durdurun.

### 7.3 Düz kesim 90° dayanağının hassas ayarlanması (Şekil 4/5)

- Makine kafasını (4) aşağıya indirin ve emniyet pimi (16) ile sabitleyin.
- Sabitleme civatasını (13) gevşetin.
- Dayanak gönyesini (a) testere bıçağı (5) ve döner tabla (8) arasına dayayın.
- Karşı somunu gevşetin ve ayar civatasını (21), testere bıçağı (5) ve döner tabla (8) arasındaki açı 90° oluncaya kadar ayarlayın.
- Bu ayarı sabitlemek için karşı somunu tekrar sıkın.
- Son olarak açı göstergesinin pozisyonunu kontrol edin. Gerekli olduğunda ibreyi yıldız tornavida ile açın, açı kadranının (15) 0° pozisyonuna getirin ve tutma civatasını tekrar sıkın.

### 7.4 Düz kesim 90° ve döner tabla 0° - 45° (Şekil 6)

BKG 1800 aleti ile, sol ve sağ yöne olmak üzere dayanak kızağına 0° - 45° açı ile eğik kesimler yapılabilir.

- Sap (2) ile döner tablayı (8) istenilen açı değerine ayarlayın, bu demektir ki döner tabla üzerindeki ibre (11) ile sabit zemin plakası üzerindeki açı rakamı (12) aynı hizada olacaktır.
- Döner tablayı (8), sabitlemek için sabitleme sapını (10) tekrar sıkın.
- Kesim işlemi 7.2 noktasında açıklandığı şekilde gerçekleştirin.

### 7.5 Gönyeli kesim 0° - 45° ve döner tabla 0° (Şekil 4/7)

BKG 1800 aleti ile, sol yöne çalışma yüzeyine 0° - 45° açı ile gönyeli kesimler yapılabilir.

- Makine kafasını (4) üst pozisyona getirin.
- Döner tablayı (8) 0° pozisyonuna sabitleyin.
- Sıkma civatasını (13) açın ve sap (2) ile makine kafasını (4) sola doğru, ibre (23) istenilen açı değerini (15) gösterinceye kadar döndürün.
- Sıkma civatasını (13) sıkın ve kesim işlemi madde 7.2 de açıklandığı şekilde gerçekleştirin.

### 7.6 Gönyeli kesim 45° dayanağının hassas ayarlanması (Şekil 4/8)

- Makine kafasını (4) aşağıya indirin ve emniyet pimi (16) ile sabitleyin.
- Döner tablayı (8) 0° pozisyonuna sabitleyin.
- Sabitleme somununu (13) gevşetin ve sap (2) ile makine kafasını (4) sola 45° pozisyonuna eğin.
- 45° - Dayanak gönyesini (b) testere bıçağı (5) ve döner tabla (8) arasına dayayın.
- Karşı somunu gevşetin ve ayar civatasını (22), testere bıçağı (5) ve döner tabla (8) arasındaki açı 45° oluncaya kadar ayarlayın.

- Bu ayarı sabitlemek için karşı somunu tekrar sıkın.

#### 7.7 Gönyeli kesim 0° - 45° ve döner tabla 0° (Şekil 4/9)

BKG 1800 aleti ile, sol yöne çalışma yüzeyine 0° - 45° ve aynı zamanda dayanak kızağına 0° - 45° açı ile gönyeli kesimler yapılabilir (çift gönyeli kesim).

- Makine kafasını (4) üst pozisyona getirin.
- Döner tablayı (8), sabitleme sapını (10) gevşeterek dayanak çitasından çözün.
- Sap (2) ile döner tablayı (8) istenilen açı ölçüsüne ayarlayın (bkz. 7.4 noktası).
- Döner tablayı sabitlemek için sabitleme sapını (10) tekrar sıkın.
- Sıkma somununu (13) açın ve sap (2) ile, makine kafasını (4) sol yöne istenilen açı ölçüsüne eğin (bkz. 7.5 noktası).
- Sıkma somununu (13) tekrar sıkın.
- Kesim işlemini 7.2 noktasında açıklandığı şekilde gerçekleştirin.

#### 7.8 Toz toplama torbası (Şekil 1)

Testere aleti, talaşların toplanması için toz torbası (24) ile donatılmıştır. Toz torbası (24) fermuarı açılarak boşaltılabilir.

#### 7.9 Testere bıçağının değiştirilmesi (Şekil 10/11/12)

- Fişi prizden çıkarın.
- Makine kafasını (4) yukarı kaldırın.
- Cıvata(y) (a) sökün ve hareket edebilir testere bıçağı korumasını (6) yukarı kaldırın.
- Bir eliniz ile testere mili blokajına (17) bastırın ve diğer eliniz ile anahtar (c) flanş cıvatası (25) üzerine takın.
- Testere mili blokajına (17) kuvvetlice bastırın ve flanş cıvatasını (25) saat yelkovanı yönünde yavaşça döndürün. Yaklaşık azami bir tur sonra testere bıçağı blokajı yerine geçer.
- Şimdi biraz daha fazla kuvvet uygulayarak flanş cıvatasını (25) saat yelkovanı yönünde açın.
- Flanş cıvatasını (25) tam olarak sökün.
- Testere bıçağını (5) iç flanşdan çıkarın.
- Yeni testere bıçağını sökme işleminin tersi yönünde monte edin ve sıkın.

**Dikkat!** Testere dişlerinin eğikliği yani bıçağın dönme yönü, makine gövdesi üzerindeki ok işareti ile aynı yönde olmalıdır.

- Testere bıçağını monte etmeden önce flanşlar iyice temizlenecektir.
- Hareket edebilir testere bıçağı korumasını (6) sökme işleminin tersi yönünde tekrar monte edin

- Testere mili blokajının (17) açık olmasını kontrol edin
- Makine ile çalışmaya başlamadan önce koruma donanımlarının fonksiyonlarını kontrol edin
- Dikkat: Her testere bıçağı değiştirme işleminden sonra testere bıçağının dikey konumda, 45° eğik ve döner tabla yarığının içinde serbest şekilde dönüp dönmediğini kontrol edin.

#### 8. Bakım

- Makinenin havalandırma deliklerini daima temiz tutun.
- Makine üzerindeki toz ve pislikler düzenli olarak temizlenecektir. Temizleme çalışmaları en etkili olarak basınçlı hava veya bez ile yapılacaktır.
- Tüm hareket eden parçalar periyodik zamanlarda yağlanacaktır.
- Plastik malzemenin temizlenmesinde tahriş adici malzeme kullanmayın.

#### 9. Yedek parça siparişi

Yedek parça siparişinde aşağıda açıklanan bilgiler verilecektir:

- Cihaz tipi
- Cihazın parça numarası
- Cihazın kod numarası
- İstenilen yedek parçanın yedek parça numarası

Güncel fiyatlar ve bilgiler internette [www.isc-gmbh.info](http://www.isc-gmbh.info) sayfasında görülebilir.

ISC GmbH  
 Eschenstraße 6  
 D-94405 Landau/Isar

## Konformitätserklärung



- |   |  |
|---|--|
| <p><b>(D)</b> erklärt folgende Konformität gemäß EU-Richtlinie und Normen für Artikel<br/> <b>(GB)</b> declares conformity with the EU Directive and standards marked below for the article<br/> <b>(F)</b> déclare la conformité suivante selon la directive CE et les normes concernant l'article<br/> <b>(NL)</b> verklaart de volgende conformiteit in overeenstemming met de EU-richtlijn en normen voor het artikel<br/> <b>(E)</b> declara la siguiente conformidad a tenor de la directiva y normas de la UE para el artículo<br/> <b>(P)</b> declara a seguinte conformidade de acordo com a directiva CE e normas para o artigo<br/> <b>(S)</b> förklarar följande överensstämmelse enl. EU-direktiv och standarder för artikeln<br/> <b>(FIN)</b> ilmoittaa seuraavaa Euroopan unionin direktiivien ja normien mukaista yhdenmukaisuutta tuotteelle<br/> <b>(N)</b> erklærer herved følgende samsvar med EU-direktiv og standarder for artikkel<br/> <b>(BUL)</b> заявяват о съответстви на товара следуюцим директивам и нормам EC<br/> <b>(HR)</b> izjavljuje sljedeću uskladenost s odredbama i normama EU za artikl.<br/> <b>(RO)</b> declară următoarea conformitate cu linia directoare CE și normele valabile pentru articolul.</p> | <p><b>(TR)</b> ürün ile ilgili olarak AB Yönetmelikleri ve Normları gereğince aşağıdaki uygunluk açikla masini sunar.<br/> <b>(GR)</b> δηλώνει την ακόλουθη συμφωνία σύμφωνα με την Οδηγία ΕΕ και τα πρότυπα για το προϊόν<br/> <b>(I)</b> dichiara la seguente conformità secondo la direttiva UE e le norme per l'articolo<br/> <b>(UK)</b> attesterer følgende overensstemmelse i henhold til EU-direktiv og standarder for produkt<br/> <b>(CZ)</b> prohlašuje následující shodu podle směrnice EU a norem pro výrobek.<br/> <b>(H)</b> a következő konformitást jelenti ki a termékek-re vonatkozó EU-irányvonalak és normák szerint<br/> <b>(SLO)</b> pojasnjuje sledečo skladnost po smernici EU in normah za artikel.<br/> <b>(PL)</b> deklaruje zgodność wymienionego poniżej artykułu z następującymi normami na podstawie dyrektywy WE.<br/> <b>(SK)</b> vydáva nasledujúce prehlásenie o zhode podľa smernice EÚ a noriem pre výrobok.<br/> <b>(BG)</b> декларира следното съответствие съгласно директивите и нормите на ЕС за продукта.<br/> <b>(UKR)</b> заявляє про відповідність згідно з Директивою ЄС та стандартами, чинними для даного товару</p> |
|---|--|

Kapp- und Gehrungssäge BKG 1800

- |  |   |
|--|---|
| <input checked="" type="checkbox"/> 98/37/EG             | <input type="checkbox"/> 87/404/EWG       |
| <input checked="" type="checkbox"/> 73/23/EWG_93/68/EEC  | <input type="checkbox"/> R&TTED 1999/5/EG |
| <input type="checkbox"/> 97/23/EG                        | <input type="checkbox"/> 2000/14/EG:      |
| <input checked="" type="checkbox"/> 89/336/EWG_93/68/EEC | <input type="checkbox"/> 95/54/EG:        |
| <input type="checkbox"/> 90/396/EWG                      | <input type="checkbox"/> 97/68/EG:        |
| <input type="checkbox"/> 89/686/EWG                      |   |

EN 55014-1; EN 61000-3-2; EN 60555-3; EN 55014-2; EN 61029-1; EN 61029-2-9; IEC 61029-2-9

Landau/Isar, den 10.01.2006

*[Signature]*  
 Wechsungartner  
 Leiter QS Konzern

*[Signature]*  
 Pfister  
 Tech. Supervisor

Art.-Nr.: 43.006.28 I.-Nr.: 01025 Archivierung: 4300620-33-4155050  
 Subject to change without notice

**WARRANTY CERTIFICATE**

The product described in these instructions comes with a 5 year warranty covering defects. This 5-year warranty period begins with the passing of risk or when the customer receives the product.  
For warranty claims to be accepted, the product has to receive the correct maintenance and be put to the proper use as described in the operating instructions.  
**Your statutory rights of warranty are naturally unaffected during these 5 years.**

This warranty applies in Germany, or in the respective country of the manufacturer's main regional sales partner, as a supplement to local regulations. Please note the details for contacting the customer service center responsible for your region or the service address listed below.

**CERTIFICADO DE GARANTIA**

El periodo de garantía comienza el día de la compra y tiene una duración de 5 años.

Su cumplimiento tiene lugar en ejecuciones defectuosas.  
Errores de material y funcionamiento. Las piezas de repuesto necesarias y el tiempo de trabajo no se facturan. Ninguna garantía por otros daños.  
El comprador tiene derecho a la sustitución del producto por otro idéntico o devolución del dinero si la reparación no fuera satisfactoria.

Su contacto en el servicio post-venta

**GARANTIBEVIS**

Il tilføede af, at vort produkt skulle være fejlfri, yder vi 5 års garanti på det i vejledningen nævnte produkt. Garantiperioden på 5 år begynder, når risikoen går over på kober, eller når produktet overdrages til kunden.  
For at kunne støtte krav på garantien er det en forudsætning, at produktet er blevet ordentligt vedligeholdt i henhold til betjeningsvejledningens anvisninger, samt at produktet er blevet anvendt korrekt i overensstemmelse med dets formål.

**Lovmæssige forbrugerrettigheder er naturligvis stadigvæk gældende inden for garantiperioden på de 5 år.**  
Garantien gælder som supplement til lokalt gældende bestemmelser i det land, hvor den regionale hovedforhandler har sit sæde. Vi henviser endvidere til din kontaktperson hos den regionalt ansvarlige kundeservice eller til nedenstående serviceadresse.

**TAKUUTODISTUS**

Käyttöohjeessa kuvatulle laitteelle myönämme 5 vuoden takuun siinä tapauksessa, että valmistamamme tuote on puutteellinen. 5 vuoden määräaika alkaa joko vaaransiirtymähetkestä tai siitä hetkestä, jolloin asiakas on ottanut laitteen haltuunsa. Takuuvaatoiden edellytyksenä on laitteen käyttöohjeessa annettujen määräysten mukainen asiantunteva huolto sekä laittemme määrätystenmukainen käyttö.

**On itsestään selvää, että asiakkaan lakimääräiset takuukorvausoikeudet säilyvät näiden 5 vuoden aikana.**  
Takuu on voimassa Saksan Liittotasavaltien alueella tai kunkin päämännystedistajan alueen maissa paikallisesti voimassaolevien lakimääräysten täydennyksenä. Asiakkaan tulee kääntyä takuuaioissa alueesta vastuussa olevan asiakaspalvelun tai alla mainitun huoltopalvelun puoleen.

**GARANCIJSKI LIST**

Za napravo, ki je navedena v navodilih, dajemo 5 leti garancije v primeru, če bi bil naš proizvod pomankljiv. 5-letni rok začne teči s prenosom jamstva ali s prevzemanom naprave s strani kupca. Predpogoj za uveljavljanje garancije je redno pravilno vzdrževanje v skladu z navodili za uporabo ter namenska predpisana uporaba naše naprave.

**Samoumevno je, da v roku teh 5 let ostanejo za Vas v veljavi Vaše zakonite pravice glede jamstva za proizvod.**  
Garancija velja za območje Zvezne Republike Nemčije ali posameznih dežel regionalnega glavnega prodajnega partnerja kot dopolnilo k lokalnim veljavnim zakonskim predpisom. Prosimo, če upoštevate Vašo kontaktno osebo v pristojni servisni službi ali na spodaj navedenem naslovu servisne službe.

**GARANTIE**

Nous fournissons une garantie de 5 ans pour l'appareil décrit dans le mode d'emploi, en cas de vice de notre produit. Le délai de 5 ans commence avec la transmission du risque ou la prise en charge de l'appareil par le client.  
La condition de base pour le faire valoir de la garantie est un entretien en bonne et due forme, conformément au mode d'emploi, tout comme une utilisation de notre appareil selon l'application prévue.  
**Vous conservez bien entendu les droits de garantie légaux pendant ces 5 ans.**

La garantie est valable pour l'ensemble de la République Fédérale d'Allemagne ou des pays respectifs du partenaire commercial principal en complément des prescriptions légales locales. Veuillez noter l'interlocuteur du service après-vente compétent pour votre région ou l'adresse mentionnée ci-dessous.

**CERTIFICATO DI GARANZIA**

Per l'apparecchio indicato nelle istruzioni concediamo una garanzia di 5 anni, nel caso il nostro prodotto dovesse risultare difettoso. Questo periodo di 5 anni inizia con il trapasso del rischio o la presa in consegna dell'apparecchio da parte del cliente. Le condizioni per la validità della garanzia sono una corretta manutenzione secondo le istruzioni per l'uso così come un utilizzo appropriato del nostro apparecchio.

**Naturalmente in questo periodo di 5 anni continuiamo ad assumerci gli obblighi di responsabilità previsti dalla legge.**  
La garanzia vale per il territorio della Repubblica Federale Tedesca o dei rispettivi paesi del principale partner di distribuzione di zona a completamento delle norme di legge in vigore sul posto. Rivolgersi all'addetto del servizio assistenza clienti incaricato della rispettiva zona o all'indirizzo di assistenza clienti riportato in basso.

**GARANTIBEVIS**

Vi lämner 5 års garanti på produkten som beskrivs i bruksanvisningen. Denna garanti gäller om produkten uppfyllar kraven. 5-års-garantin gäller från och med riskövergången eller när kunden har tagit emot produkten från säljaren. En förutsättning för att garantin ska kunna tas i anspråk är att produkten har underhållits enligt instruktionerna i bruksanvisningen samt att produkten har använts på ändamålsenligt sätt.

**Givetvis gäller fortfarande de lagstadgade rättigheterna till garanti under denna 5-års-period.**  
Garantin gäller endast för Förbundsrepubliken Tyskland eller i de länder där den regionala centraldistributionspartnern befinnes sig som komplettering till de lagstadgade föreskrifter som gäller i resp. land. Kontakta din kontaktperson vid den regionala kundtjänsten eller vänd dig till serviceadressen som anges nedan.

**ZÁRUČNÍ LIST**

Na přístroj označený v návodu poskytujeme záruku 5 let, pro ten případ, že by byl náš výrobek vadný. Tato 5letá lhůta začíná přechodem rizika nebo převzetím přístroje zákazníkem.

**Předpokladem pro uplatňování záruky je řádná údržba příslušné podlé návodu k obsluze a používání našeho přístroje k určenému účelu.**  
**Samozřejmě Vám během těchto 5 let zůstanou zachována zákonná záruční práva.**  
Záruka platí na území Spolkové republiky Německo nebo příslušné země regionálního hlavního distribučního partnera jako doplněk lokálně platných zákonných předpisů. V případě potřeby se prosím obraťte na Vašeho kontaktního partnera regionálního příslušného zákaznického servisu nebo na dále uvedenou servisní adresu.

**GARANCIJSKI LIST**

Za uređjaj opisan u uputama dajemo 5 godine jamstva u slučaju eventualnog nedostatka na našem proizvodu. Rok od 5 godine započinje s prijelazom rizika ili s preuzimanjem uređaja od strane kupca.

**Pretpostavka za ostvarivanje prava jamstva je pravilno održavanje u skladu s uputama za uporabu, kao i svrhishodno korištenje našeg uređaja.**  
**Razumljivo je da zadržavate zakonsko pravo jamstva unutar te 5 godine.**  
Jamstvo važi za područje Savezne Republike Njemačke ili dotičnih zemalja regionalnog glavnog trgovačkog partnera kao dopuna lokalno važećih zakonskih propisa. Molimo Vas da obratite pažnju na Vašu kontaktnu osobu nadležne servisne službe u regiji ili na dolje navedenu adresu servisa.

**® GARANTİ BELGESİ**

Kullanma Talimatında açıklanan aletimiz, ürünün kusurlu olmasına karşı 5 yıl garantilidir. 5 Yıllık garanti süresi, teslimat devri veya aletin müşteri tarafından satın alınması ile başlar.  
Garanti haklarından faydalanmak için aletin yönetmeliklere uygun şekilde bakımının yapılması, kullanım amacına uygun olarak ve kullanma talimatında belirtilen talimatlar doğrultusunda kullanılmasını şarttır.  
Doğal olarak kanunen öngörülen garanti haklarından faydalanma bu 5 yıl içinde geçerli olacaktır.  
Garanti Federal Almanya sınırları içinde veya geçerli olan yerel kanuni yönetmeliklere ek olarak ilgili ülkelerin ana bölge pazarlama partnerlerinin yönetmelikleri doğrultusunda geçerlidir. Lütfen yetkili olan müşteri hizmetleri bölge temsilcilerini veya aşağıda açıklanan servis adreslerini dikkate alınız.

**GARANTIEURKUNDE**

Auf das in der Anleitung bezeichnete Gerät geben wir 5 Jahre Garantie, für den Fall, dass unser Produkt mangelhaft sein sollte. Die 5-Jahres-Frist beginnt mit dem Gefahrenübergang oder der Übernahme des Gerätes durch den Kunden. Voraussetzung für die Geltendmachung der Garantie ist eine ordnungsgemäße Wartung entsprechend der Bedienungsanleitung sowie die bestimmungsgemäße Benutzung unseres Gerätes.

**Selbstverständlich bleiben Ihnen die gesetzlichen Gewährleistungsrechte innerhalb dieser 5 Jahre erhalten.** Die Garantie gilt für den Bereich der Bundesrepublik Deutschland oder der jeweiligen Länder des regionalen Hauptvertriebspartners als Ergänzung der lokal gültigen gesetzlichen Vorschriften. Bitte beachten Sie Ihren Ansprechpartner des regional zuständigen Kundendienstes oder die unten aufgeführte Serviceadresse.

ISC GmbH · International Service Center  
Eschenstraße 6 · D-94405 Landau/Isar (Germany)  
Info-Tel. 0180-5 120 509 · Telefax 0180-5 835 830  
Service- und Infoserver: <http://www.isc-gmbh.info>

- Ⓢ Technische Änderungen vorbehalten
- Ⓢ Technical changes subject to change
- Ⓢ Sous réserve de modifications
- Ⓢ Salvo modificaciones técnicas
- Ⓢ Förbehåll för tekniska förändringar
- Ⓢ Oikeus teknisiin muutoksiin pidätetään
- Ⓢ Der tages forbehold for tekniske ændringer
- Ⓢ Tekniske endringer forbeholdes
- Ⓢ Con riserva di apportare modifiche tecniche
- Ⓢ Technické změny vyhrazeny
- Ⓢ Tehnične spremembe pridržane.
- Ⓢ Zadržavamo pravo na tehnične izmjene.
- Ⓢ Teknik değişiklikler olabilir





⑤ Nur für EU-Länder

Werfen Sie Elektrowerkzeuge nicht in den Hausmüll!

Gemäß europäischer Richtlinie 2002/96/EG über Elektro- und Elektronik-Altgeräte und Umsetzung in nationales Recht müssen verbrauchte Elektrowerkzeuge getrennt gesammelt werden und einer umweltgerechten Wiederverwertung zugeführt werden.

Recycling-Alternative zur Rücksendeaufforderung:

Der Eigentümer des Elektrogerätes ist alternativ anstelle Rücksendung zur Mitwirkung bei der sachgerechten Verwertung im Falle der Eigentumsaufgabe verpflichtet. Das Altgerät kann hierfür auch einer Rücknahmestelle überlassen werden, die eine Beseitigung im Sinne der nationalen Kreislaufwirtschafts- und Abfallgesetzes durchführt. Nicht betroffen sind den Altgeräten beigelegte Zubehörteile und Hilfsmittel ohne Elektrobestandteile.

⑥ For EU countries only

Never place any electric tools in your household refuse.

To comply with European Directive 2002/96/EC concerning old electric and electronic equipment and its implementation in national laws, old electric tools have to be separated from other waste and disposed of in an environment-friendly fashion, e.g. by taking to a recycling depot.

Recycling alternative to the demand to return electrical devices:

As an alternative to returning the electrical device, the owner is obliged to cooperate in ensuring that the device is properly recycled if ownership is relinquished. This can also be done by handing over the used device to a returns center, which will dispose of it in accordance with national commercial and industrial waste management legislation. This does not apply to the accessories and auxiliary equipment without any electrical components which are included with the used device.

⑦ Uniquement pour les pays de l'Union Européenne

Ne jetez pas les outils électriques dans les ordures ménagères.

Selon la norme européenne 2002/96/CE relative aux appareils électriques et systèmes électroniques usés et selon son application dans le droit national, les outils électriques usés doivent être récoltés à part et apportés à un recyclage respectueux de l'environnement.

Possibilité de recyclage en alternative à la demande de renvoi :

Le propriétaire de l'appareil électrique est obligé, en guise d'alternative à un envoi en retour, à contribuer à un recyclage effectué dans les règles de l'art en cas de cessation de la propriété. L'ancien appareil peut être remis à un point de collecte dans ce but. Cet organisme devra l'éliminer dans le sens de la Loi sur le cycle des matières et les déchets. Ne sont pas concernés les accessoires et ressources fournis sans composants électroniques.

④ Sólo para países miembros de la UE

No tire herramientas eléctricas en la basura casera.

Según la directiva europea 2002/96/CE sobre aparatos usados electrónicos y eléctricos y su aplicación en el derecho nacional, dichos aparatos deberán recojerse por separado y eliminarse de modo ecológico para facilitar su posterior reciclaje.

Alternativa de reciclaje en caso de devolución:

El propietario del aparato eléctrico, en caso de no optar por su devolución, está obligado a reciclar adecuadamente dicho aparato eléctrico. Para ello, también se puede entregar el aparato usado a un centro de reciclaje que trate la eliminación de residuos respetando la legislación nacional sobre residuos y su reciclaje. Esto no afecta a los medios auxiliares ni a los accesorios sin componentes eléctricos que acompañan a los aparatos usados.

① Solo per paesi membri dell'UE

Non gettate gli utensili elettrici nei rifiuti domestici.

Secondo la Direttiva europea 2002/96/CE sui rifiuti di apparecchiature elettriche ed elettroniche e l'applicazione nel diritto nazionale gli elettrodomestici usati devono venire raccolti separatamente e smaltiti in modo ecologico.

Alternativa di riciclaggio alla richiesta di restituzione

Il proprietario dell'apparecchio elettrico è tenuto in alternativa, invece della restituzione, a collaborare in modo che lo smaltimento venga eseguito correttamente in caso ceda l'apparecchio. L'apparecchio vecchio può anche venire consegnato ad un centro di raccolta che provvede poi allo smaltimento secondo le norme nazionali sul riciclaggio e sui rifiuti. Non ne sono interessati gli accessori e i mezzi ausiliari senza elementi elettrici forniti insieme ai vecchi apparecchi.

⑧ Gælder kun EU-lande

⑩ Smid ikke el-værktøj ud som almindeligt husholdningsaffald.

I henhold til EF-direktiv 2002/96 om elektroaffald og dets omsættelse til national lovgivning skal brugt el-værktøj indsamles adskilt og indleveres på genbrugsstation.

Recycling-alternativ til tilbagesendelse af brugt vare:

Ejeren af det elektroniske apparat er forpligtet til – som et alternativ i stedet for tilbagesendelse – at medvirke til, at relevante dele af apparatet genanvendes ifølge miljøforskrifterne i tilfælde af overdragelse af ejerskab til tredjemand. Det brugte apparat kan også overdrages til et deponeringssted, som vil varetage bortskaffelsen af apparatets dele i overensstemmelse med nationale bestemmelser vedrørende skrotning og genbrug. Ikke omfattet heraf er tilbehørsdele og hjælpemidler, som ikke indeholder elektroniske komponenter.

⑤ Endast för EU-länder

Kasta inte elverktyg i hushållssoporna.

Enligt det europeiska direktivet 2002/96/EG om avfall som utgörs av eller innehåller elektriska eller elektroniska produkter och dess tillämpning i den nationella lagstiftningen, måste förbrukade elverktyg källsorteras och lämnas

Återvinnings-alternativ till begäran om återsändning:

Som ett alternativ till återsändning är ägaren av elutrustningen skyldig att bidra till ändamålsenlig avfallshantering för det fall att utrustningen ska skrotas. Efter att den förbrukade utrustningen har lämnats in till en avfallsstation kan den omhändertas i enlighet med gällande nationella lagstiftning om återvinning och avfallshantering. Detta gäller inte för tillbehörsdelar och hjälpmedel utan elektriska komponenter vars syfte har varit att komplettera den förbrukade utrustningen.

☞ Koskee ainoastaan EU-jäsenmaita

Älä heitä sähkötyökaluja kotitalousjätteisiin.

Sähkökäyttöisiä ja elektronisia vanhoja laitteita koskevan Euroopan direktiivin 2002/96/EY mukaan, joka on sisällytetty kansallisiin lakeihin, tulee loppuun käytetyt sähkökäyttöiset työkalut kerätä erikseen ja toimittaa ympäristöstävälliseen kierrätykseen uusiokäyttöä varten.

Kierrätys vaihtoehtona takaisinlähettämiselle:

Sähkölaitteen omistajan velvollisuus on takaisinlähettämisen vaihtoehtona avustaa laitteen asianmukaisesti hävittämistä kierrätyksen kautta, kun laite poistetaan käytöstä. Laitteen voi toimittaa myös kierrätyspisteeseen, joka suorittaa laitteen hävittämisen paikallisten kierrätys- ja jätteenpoistomääräysten mukaisesti hyödyntäen käyttökelpoiset raaka-aineet. Tämä ei koske käytöstä poistettaviin laitteisiin kuuluvia lisävarusteita tai apulaitteita, joissa ei ole sähköosia.

☞ Pouze pro členské země EU

Nedávejte elektrické nářadí do domácího odpadu.

Podle Evropské směrnice 2002/96/EG o starých elektrických a elektronických přístrojích (WEEE) a podle národního práva musí být použité elektrické nářadí odděleně skladováno a odevzdáno k ekologické recyklaci.

Alternativa recyklace k zaslání zpět:

Vlastník elektrického přístroje je alternativně namísto zaslání zpět povinen ke spolupráci při odborné recyklaci v případě, že se rozhodne přístroj zlikvidovat. Starý přístroj může být v tomto případě také odevzdán do sběrný, která provede likvidaci ve smyslu národního zákona o hospodářském koloběhu a zákona o odpadech. Toto neplatí pro ke starým přístrojům přiložené části příslušenství a pomocné prostředky bez elektrických součástí.

☞ Samo za dežele članice EU:

Ne mečite električnega orodja med hišne odpadke.

V skladu z evropsko smernico 2002/96/EG o starih električnih in elektronskih aparatih in uporabo državnih zakonov je potrebno električna orodja zbirati ločeno in odstranjevati v namen reciklaže v skla du s predpisi o varovanju okolja.

Reciklažna alternativa za poziv za vračanje:

Lastnik električnega aparata je namesto vračanja aparata dolžan sodelovati pri pravilnem recikliranju v primeru odpovedi lastništva aparata. Stari aparat se lahko v ta namen preda tudi na prevzemnem mestu, katero izvaja odstranjevanje v smislu državnega zakona o ravnanju z odpadki. To se ne nanaša na starim aparatom priloženih delov pribora in pripomočkov brez električnih sestavnih delov.

☞ Samo za zemlje Evropske zajednice

Elektroalate ne bacajte u kućno smeće.

U skladu s evropskom odredbom 2002/96/EG o starim električnim i elektroničkim uredjajima i njezinom primjenom u okviru državnog prava, istrošeni elektroalati moraju se odvojeno sakupiti i zbrinuti na ekološki način u svrhu recikliranja.

Alternativa s recikliranjem u odnosu na zahtjev za povrat uredjaja:

Vlasnik elektrouredjaja alternativno je obvezan da umjesto povrata robe u slučaju odricanja vlasništva sudjeluje u stručnom zbrinjavanju elektrouredjaja. Stari uredjaj može se u tu svrhu prepustiti i stanicu za preuzimanje rabljenih uredjaja koja će provesti uklanjanje u smislu državnog zakona o recikliranju i otpadu. Zakonom nisu obuhvaćeni dijelovi pribora ugrađeni u stare uredjaje i pomoćni materijali bez električnih elemenata.

⑥ Sadece AB Ülkeleri için Geçerlidir

Elektrikli cihazları çöpe atmayınız.

Elektrikli ve elektronik aletler ile ilgili 2002/96/AB nolu Avrupa Yönetmeliğince ve ilgili yönetmeliğin ulusal normalara uyarlanması sonucunda kullanılmış elektrikli aletler ayrıştırılmış olarak toplanacak ve çevreye zarar vermeyecek şekilde geri kazanım sistemlerine teslim edilecektir.

**Kullanılmış Cihazların İadesi Yerine Uygulanacak Geri Dönüşüm Alternatifi:**  
Kullanılmış elektrikli alet ve cihaz sahipleri bu eşyalarını iade etme yerine alternatif olarak, yönetmeliklere uygun olarak çalışan geri dönüşüm merkezlerine vermekle yükümlüdür. Bunun için kullanılmış cihaz, ulusal dönüşüm ekonomisi ve atık kanununa göre atıkların artılmasını sağlayan kullanılmış cihaz teslim alma yerine teslim edilecektir. Kullanılmış alet ve cihazlara eklenen ve elektrikli sistemi bulunmayan aksesuar ile yardımcı malzemeler bu düzenlemeden muaf tutulur.



**(D)**

Der Nachdruck oder sonstige Vervielfältigung von Dokumentation und Begleitpapieren der Produkte, auch auszugsweise ist nur mit ausdrücklicher Zustimmung der ISC GmbH zulässig.

**(GB)**

The reprinting or reproduction by any other means, in whole or in part, of documentation and papers accompanying products is permitted only with the express consent of ISC GmbH.

**(F)**

La réimpression ou une autre reproduction de la documentation et des documents d'accompagnement des produits, même incomplète, n'est autorisée qu'avec l'agrément exprès de l'entreprise ISC GmbH.

**(E)**

La reimpression o cualquier otra reproducción de documentos e información adjunta a productos, incluida cualquier copia, sólo se permite con la autorización expresa de ISC GmbH.

**(I)**

La ristampa o l'ulteriore riproduzione, anche parziale, della documentazione o dei documenti d'accompagnamento dei prodotti è consentita solo con l'esplicita autorizzazione da parte della ISC GmbH.

**(N) (DK)**

Eftertryk eller anden form for mangfoldiggørelse af skriftligt materiale, ledsagepapirer indbefattet, som omhandler produkter, er kun tilladt efter udtrykkelig tilladelse fra ISC GmbH.

**(S)**

Eftertryck eller annan duplicering av dokumentation och medföljande underlag för produkter, även utdrag, är endast tillåtet med uttryckligt tillstånd från ISC GmbH.

**(FIN)**

Tuotteiden dokumentaatioiden ja muiden mukaanliitettyjen asiakirjojen vain osittainkin kopiointi tai muunlainen monistaminen on sallittu ainoastaan ISC GmbH:n nimenomaisella luvalla.

**(TR)**

Ürünlerin dokümantasyonu ve evraklarının kismen olsa dahi kopyalanması veya başka şeklide çoğaltılması, yalnızca ISC GmbH firmasının özel onayı alınmak şartıyla serbesttir.

**(CZ)**

Dotisk nebo jiné rozmnožování dokumentace a průvodních dokumentů výrobků, také pouze výňatků, je přípustné vyhradně se souhlasem firmy ISC GmbH.

**(SL)**

Ponatis ali druge vrste razmnoževanje dokumentacije in spremljajočih dokumentov proizvodov proizvajalca, tudi v izvečkih, je dovoljeno samo z izrecnim soglasjem firme ISC GmbH.

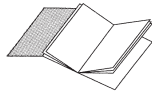
**(HR)**

Naknadno tiskanje ili slična umnožavanja dokumentacije i pratećih papira ovih proizvoda, čak i djelomično kopiranje, moguće je samo uz izričito dopuštenje tvrtke ISC GmbH.

**ALPHA-  
TOOLS®**

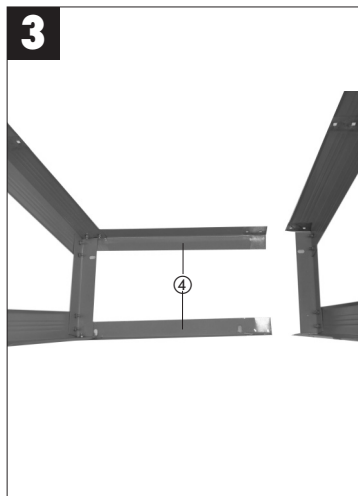
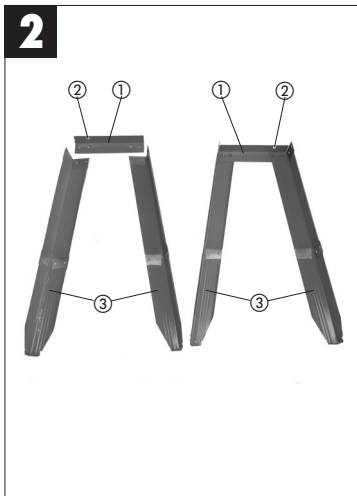
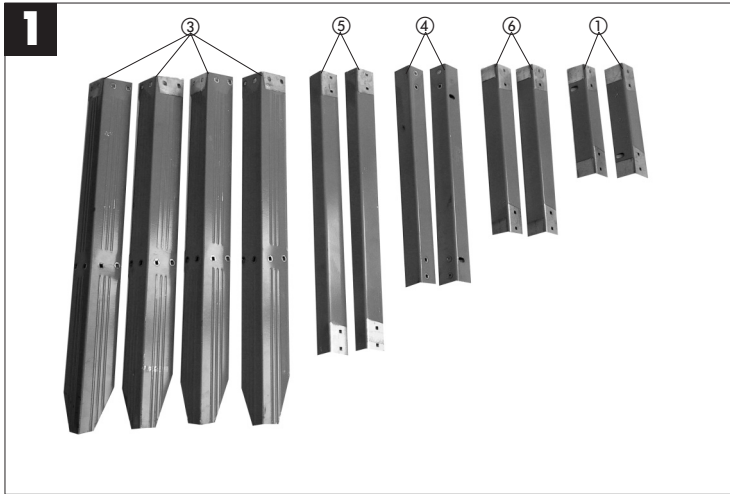
- Ⓓ Montageanleitung Untergestell BKG 1800 UG
- ⒼⒸ Assembling the base frame BKG 1800 UG
- Ⓕ Montage du support BKG 1800 UG
- Ⓔ Montaje soporte inferior BKG 1800 UG
- Ⓘ Montaggio del basamento BKG 1800 UG
- ⒹⓀ Ⓓ Montering understel BKG 1800 UG
- Ⓔ Montering av stativ BKG 1800 UG
- Ⓕ Asennus runko BKG 1800 UG
- Ⓒ Montáž podstavce BKG 1800 UG
- Ⓔ Montaža podnožja BKG 1800 UG
- Ⓕ Montaža postolja BKG 1800 UG
- Ⓓ Alt Sehpanın Montajı BKG 1800 UG

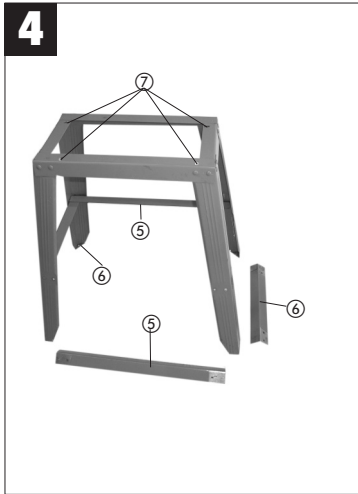
**7**



- Ⓓ Bitte Seite 2-5 ausklappen
- Ⓔ Please pull out pages 2-5
- Ⓕ Veuillez ouvrir les pages 2 à 5
- Ⓔ Por favor desdoble las paginas de 2 a 5
- Ⓘ Aprire le pagine dalle 2 alla 5
- ⒻⒼ Fold ut 2-5
- Ⓔ Var vänlig öppna sidorna 2-5
- Ⓕ Käännä sivut 2-5 auki
- Ⓒ Prosím nalistujte stranu 2-5
- ⒻⒼ Prosimo, da strani 2 - 5 razgrnete.
- ⒻⒼ Molimo da raširite stranice 2-5
- ⒻⒼ Lütfen sayfa 2-5'i açın







⑥ **Montage Untergestell (Abb. 1-6)**

- Die 2 kürzeren oberen Winkel (1) (Bitte beachten: Die oberen Winkel haben Langlöcher (2) zur Befestigung der Säge) vorerst locker von innen an die Oberseite der Standfüße (3) schrauben. Danach die 2 längeren oberen Winkel (4) von außen so an die Standfüße schrauben, dass die Langlöcher den Befestigungsbohrungen der Säge entsprechen.
- Untergestell auf die 4 Standfüße (3) stellen und die 2 langen (5) und 2 kurzen (6) Streben vorerst locker mit den 4 Standfüßen verschrauben.
- Untergestell ausrichten und alle Schrauben festziehen.
- Säge so auf das Untergestell stellen, dass die 4 Langlöcher (7) des Untergestells mit den Befestigungslöchern der Säge übereinstimmen.
- Säge mit 4 Schrauben am Untergestell festschrauben.

⑥ **Montage du support (fig. 1-6)**

- Vissez tout d'abord les deux équerres supérieures plus courtes (1) (veuillez respecter : les équerres supérieures ont des trous oblongs (2) pour fixer la scie) de l'intérieur côté supérieur des pieds (3). Vissez ensuite les deux équerres supérieures plus longues (4) de l'extérieur aux pieds de manière que les trous oblongs correspondent aux trous de fixation de la scie.
- Placez le support sur les 4 pieds (3) et vissez les deux organismes et 2 longues traverses (5) et les deux traverses courtes (6) tout d'abord légèrement aux 4 pieds.
- Ajustez le châssis et vissez toutes les vis.
- Placez la scie sur le support de manière que les 4 trous oblongs (7) du support correspondent aux trous de fixation de la scie.
- Vissez à fond la scie au support à l'aide des 4 vis.

⑥ **Assembling the base frame (Fig. 1-6)**

- First screw the 2 short upper struts (1) (Please note: The upper struts are equipped with slots (2) for fastening the saw) loosely from the inside to the top of the legs (3). Then screw the 2 longer upper struts (4) to the legs from the outside so that the slots coincide with the mounting holes of the saw.
- Place base frame on the 4 legs (3) and loosely screw the 2 long (5) and 2 short (6) struts to the 4 legs.
- Align the base frame and tighten all the screws.
- Place the saw on the base frame so that the 4 slots (7) of the base frame coincide with the mounting holes of the saw.
- Secure all 4 bolts on the base frame so that they are tight.

⑥ **Montaje soporte inferior (fig. 1-6)**

- Atornillar desde dentro en el lado superior de las patas de apoyo (3) los 2 ángulos cortos superiores (1) (atención: los ángulos superiores están provistos de agujeros alargados (2) para fijar la sierra) previamente sueltos. Seguidamente, atornillar los 2 ángulos largos superiores (4) desde fuera a las patas de apoyo de tal forma que los agujeros alargados coincidan con las perforaciones de fijación de la sierra.
- Colocar el soporte inferior sobre las 4 patas de apoyo (3) y atornillar las 2 barras largas (5) y las 2 cortas (6) previamente sueltas a las 4 patas de apoyo.
- Orientar el soporte inferior correctamente y apretar todos los tornillos.
- Colocar la sierra sobre el soporte inferior de tal forma que los 4 agujeros alargados (7) del soporte inferior coincidan con las perforaciones de fijación de la sierra.
- Atornillar la sierra al soporte inferior con los 4 tornillos.

### ① Montaggio del basamento (Fig. 1-6)

- Avvitare i 2 profilati superiori più corti (1) (attenzione: i profilati superiori hanno fori lunghi (2) per il fissaggio della sega) prima in modo lasco dall'interno sul lato superiore delle gambe (3). Avvitare quindi alle gambe i 2 profilati superiori più lunghi (4) dall'esterno in modo tale che i fori lunghi corrispondano ai fori di fissaggio della sega.
- Posizionare il basamento sulle 4 gambe (3) e avvitare ad esse non troppo strettamente i 2 rinforzi lunghi (5) e i 2 rinforzi corti (6).
- Livellare il basamento e serrare saldamente tutte le viti.
- Mettete la sega sul basamento in modo che i 4 fori lunghi (7) del basamento coincidano con i fori di fissaggio della sega.
- Avvitare saldamente la sega al basamento con 4 viti.

### ② Montering understel (fig. 1-6)

- De 2 korteste vinkler foroven (1) (bemærk: Vinklerne foroven har langhuller (2) til fastgørelse af saven) skrues først løst på oversiden af bordbenene (3) indefra. Herefter skrues de 2 længere vinkler foroven (4) til bordbenene udefra således, at langhullerne svarer til savens fastgørelse huller.
- Stil understellet på de 4 bordben (3), og skru de 2 lange (5) og 2 korte (6) sidestræbere – først løst – sammen med de 4 bordben.
- Ret understellet ind, og spænd alle skruer til.
- Stil saven på understellet således, at understellets 4 langhuller (7) passer til savens fastgørelse huller.
- Skru saven på understellet med 4 skruer.

### ③ Montering av stativ (fig. 1-6)

- Skruva fast de två kortare övre vinklarna (1) (OBS: de övre vinklarna har ovala hål (2) för fastsättning av sågen) löst inifrån på översidan av fötterna (3). Skruva därefter de två längre övre vinklarna (4) utifrån på så sätt på fötterna att de ovala hålen motsvarar fästhålén på sågen.
- Ställ stativet på de fyra fötterna (3) och skruva fast de två långa (5) och de två korta (6) stöttorna löst på de fyra fötterna.
- Rikta stativet och dra åt alla skruvarna.
- Ställ sågen på stativet så att de fyra ovala hålen (7) på stativet överensstämmer med fästhålén på sågen.
- Skruva fast sågen med fyra skruvar på stativet.

### ④ Asennus: runko (kuvat 1-6)

- 2 lyhyempää ylempää kulmaa (1) (huomio: ylempänä olevissa kulmissa on pitkittäisreikiä (2) sahan kiinnittämiseen) ruuvataan ensin sisältäpäin löysästi kiinni alustojen (3) yläpuoleen. Sitten kahdet pidemmät ylempät kulmat (4) ruuvataan ulkoapäin kiinni alustoihin siten, että pitkittäisreiät vastaavat sahan kiinnitysporauksia.
- Runko asetetaan neljälle alustalle (3) ja kummatkin pitkät (5) ja lyhyet (6) tukipalkit ruuvataan ensin löysästi kiinni neljään alustaan.
- Runko oikaistaan ja kaikki ruuvit kiristetään.
- Saha sijoitetaan rungolle siten, että rungon 4 pitkittäisreikää (7) sopivat yhteen sahan kiinnitysreikien kanssa.
- Saha ruuvataan kiinni runkoon neljällä ruuvilla.

**☞ Montáž podstavce (obr. 1-6)**

- 2 kratší horní úhelníky (1) (Pozor dodržovat: horní úhelníky mají podélné otvory (2) na upevnění pily) nejdříve volně přišroubovat zevnitř na horní stranu noh 3). Poté 2 delší horní úhelníky (4) našroubovat zvenku na nohy tak, aby podélné otvory odpovídaly upevňovacím otvorům pily.
- Podstavec postavte na 4 nohy (3) a 2 dlouhé (5) a 2 krátké (6) vřpěry nejdříve volně sešroubovat se 4 nohama.
- Podstavec vyrovnat a všechny šrouby utáhnout.
- Pílu postavit na podstavec tak, aby 4 podélné otvory (7) podstavce souhlasily s upevňovacími otvory pily.
- Pílu přišroubovat na podstavec pomocí 4 šroubů.

**☞ Montáža podnožja (Slika 1-6)**

- Najprej rahlo privijte 2 krajša zgornja kotnika (1) od znotraj na zgornjo stran nog podnožja (2) (Prosimo upoštevajte sledeče: Zgornji kotniki imajo vzdolžne luknje (3) za pritrditev žage). Potem privijte 2 daljša zgornja kotnika (4) od zunaj na noge podnožja tako, da se bodo vzdolžne luknje skladale z luknjami za pritrditev žage.
- Podnožje postavite na 4 noge (3) in najprej rahlo privijte 2 dolga (5) in 2 kratka (6) prečnika na 4 noge podnožja.
- Izravnajte podnožje in zategnite vse vijake.
- Žago postavite na podnožje tako, da se bodo 4 vzdolžne luknje (7) podnožja skladale z luknjami za pritrditev žage.
- Privijte žago s 4 vijaki na podnožje.

**☞ Montáža postolja (sl. 1-6)**

- Dva kraća gornja kutnika (1) (Molimo da obratite pažnju: Gornji kutnici imaju uzdužne rupice (2) za pričvršćenje pile) najprije labavo pričvrstite vijcima iznutra na gornju stranu (3) nogara. Nakon toga izvana pričvrstite vijkom 2 duža gornja kutnika (4) na nogare tako, da uzdužne rupice odgovaraju provrtima za pričvršćenje pile.
- Postolje postavite na četiri nogara (3) i 2 duže (5) i 2 kraće (6) dijagonalne potpore najprije labavo pričvrstite vijcima na 4 nogara.
- Centrirajte postolje i pritegnite sve vijke.
- Pílu postavite na postolje tako, da 4 uzdužne rupice (7) postolja odgovaraju rupicama za pričvršćenje pile.
- Pílu pričvrstite pomoću 4 vijaka na postolje.

**☞ Alt Sehpanın Montajı (Şekil 1-6)**

- Önce 2 adet üst kısa dirsek elemanını (1) (Dikkat: testerenin bağlanması için kullanılan üst dirseklerin uzun delikleri (2) bulunur) gevşek bir şekilde içten ayakların (3) üst tarafına bağlayın. Sonra 2 adet uzun dirsek elemanını (4) dıştan uzun delikler testerenin bağlantı deliklerine uyacak şekilde bağlayın.
- Alt sehpayı 4 ayağın (3) üzerine koyun ve 2 uzun (5) ve 2 kısa (6) traversleri önce gevşek şekilde 4 ayağa bağlayın.
- Alt sehpayı ayarlayın ve civataların tümünü sıkın.
- Testereyi, alt sehpanın 4 adet uzun deliği (7) testerenin bağlantı delikleri ile örtüşünceye kadar alt sehpanın üzerine pozisyonlayın.
- Testereyi 4 civata ile alt sehpayı monte edin.

**(D)**

Der Nachdruck oder sonstige Vervielfältigung von Dokumentation und Begleitpapieren der Produkte, auch auszugsweise ist nur mit ausdrücklicher Zustimmung der ISC GmbH zulässig.

**(GB)**

The reprinting or reproduction by any other means, in whole or in part, of documentation and papers accompanying products is permitted only with the express consent of ISC GmbH.

**(F)**

La réimpression ou une autre reproduction de la documentation et des documents d'accompagnement des produits, même incomplète, n'est autorisée qu'avec l'agrément exprès de l'entreprise ISC GmbH.

**(E)**

La reimpressió o cualquier otra reproducci3n de documentos e informaci3n adjunta a productos, incluida cualquier copia, s3lo se permite con la autorizaci3n expresa de ISC GmbH.

**(I)**

La ristampa o l'ulteriore riproduzione, anche parziale, della documentazione o dei documenti d'accompagnamento dei prodotti è consentita solo con l'esplicita autorizzazione da parte della ISC GmbH.

**(N DK)**

Eftertryk eller anden form for mangfoldiggørelse af skriftligt materiale, ledsagepapirer indbefattet, som omhandler produkter, er kun tilladt efter udtrykkelig tilladelse fra ISC GmbH.

**(S)**

Eftertryck eller annan duplicering av dokumentation och medföljande underlag för produkter, även utdrag, är endast tillåtet med uttryckligt tillstånd från ISC GmbH.

**(FIN)**

Tuotteiden dokumentaatioiden ja muiden mukaaniillettyjen asiakirjojen vain osittainenkin kopiointi tai muunlainen monistaminen on sallittu ainoastaan ISC GmbH:n nimenomaisella luvalla.

**(TR)**

Ürünlerin dokümantasyonu ve evraklarının kismen olsa dahi kopyalanması veya başka şeklide çoğaltılması, yalnızca ISC GmbH firmasının özel onayı alınmak şartıyla serbesttir.

**(CZ)**

Dotisk nebo jiné rozmnožování dokumentace a průvodních dokumentů výrobků, také pouze výtahů, je přípustné výhradně se souhlasem firmy ISC GmbH.

**(SL)**

Ponatis ali druge vrste razmnoževanje dokumentacije in spremljajočih dokumentov proizvodov proizvajalca, tudi v izveščkih, je dovoljeno samo z izrecnim soglasjem firme ISC GmbH.

**(HR)**

Naknadno tiskanje ili slična umnožavanja dokumentacije i pratećih papira ovih proizvoda, čak i djelomično kopiranje, moguće je samo uz izričito dopuštenje tvrtke ISC GmbH.

Ⓢ Technische Änderungen vorbehalten

Ⓢ Technical changes subject to change

Ⓢ Sous réserve de modifications

Ⓢ Salvo modificaciones técnicas

Ⓢ Förbehåll för tekniska förändringar

Ⓢ Oikeus teknisiin muutoksiin pidätetään

Ⓢ Der tages forbehold for tekniske ændringer

Ⓢ Tekniske endringer forbeholdes

Ⓢ Con riserva di apportare modifiche tecniche

Ⓢ Tehničke změny vyhrazeny

Ⓢ Tehnične spremembe pridržane.

Ⓢ Zadržavamo pravo na tehnične izmjene.

Ⓢ Teknik deęişiklikler olabilir

EH 01/2006