



Original- Betriebsanleitung

Da bin ich mir sicher.



SÄGEKETTENSCHÄRFGERÄT GLCS 85 E



Mit QR-Codes schnell und einfach ans Ziel

Egal, ob Sie **Produktinformationen**, **Ersatzteile** oder **Zubehör** benötigen, Angaben über **Herstellergarantien** oder **Servicestellen** suchen, oder sich bequem eine **Video-Anleitung** anschauen möchten, mit unseren QR-Codes gelangen Sie kinderleicht ans Ziel.

Was sind QR-Codes?

QR-Codes (QR= Quick Response) sind grafische Codes, die mithilfe einer Smartphone-Kamera gelesen werden und beispielsweise einen Link zu einer Internetseite oder Kontaktdaten enthalten.

Ihr Vorteil: Kein lästiges Eintippen von Internet-Adressen oder Kontaktdaten!

Und so geht's

Zum Scannen des QR-Codes benötigen Sie lediglich ein Smartphone, einen installierten QR-Code Reader sowie eine Internet-Verbindung.* Einen QR-Code Reader finden Sie in der Regel kostenlos im App Store Ihres Smartphones.

Jetzt ausprobieren

Scannen Sie einfach mit Ihrem Smartphone den folgenden QR-Code und erfahren Sie mehr über Ihr neu erworbenes Hofer-Produkt.*

Ihr Hofer Serviceportal

Alle oben genannten Informationen erhalten Sie auch im Internet über das Hofer Serviceportal unter www.hofer-service.at.

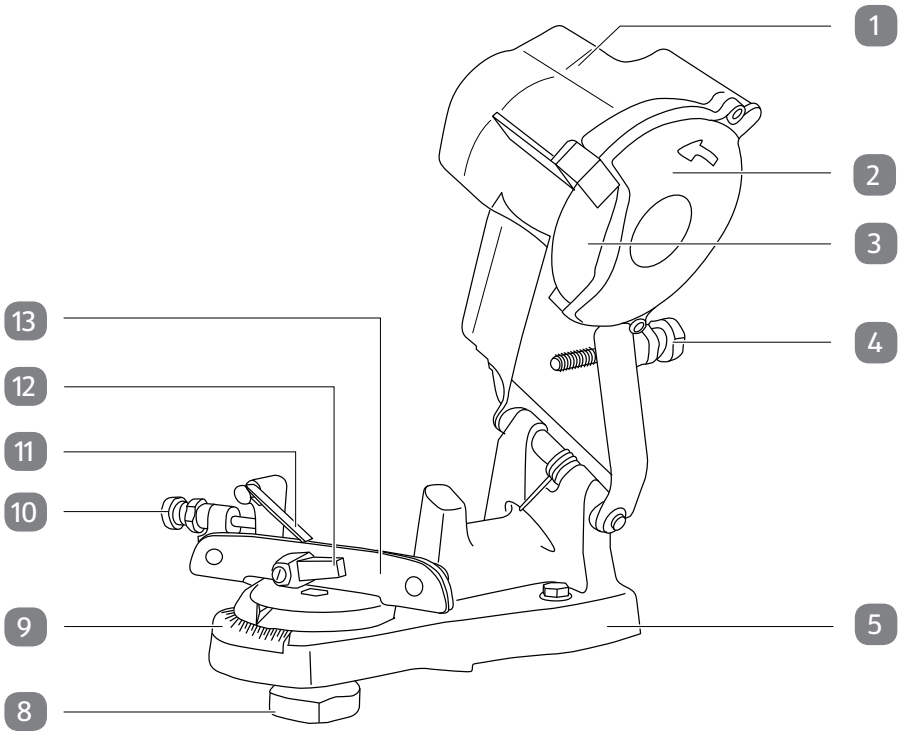


* Beim Ausführen des QR-Code Readers können abhängig von Ihrem Tarif Kosten für die Internet-Verbindung entstehen.

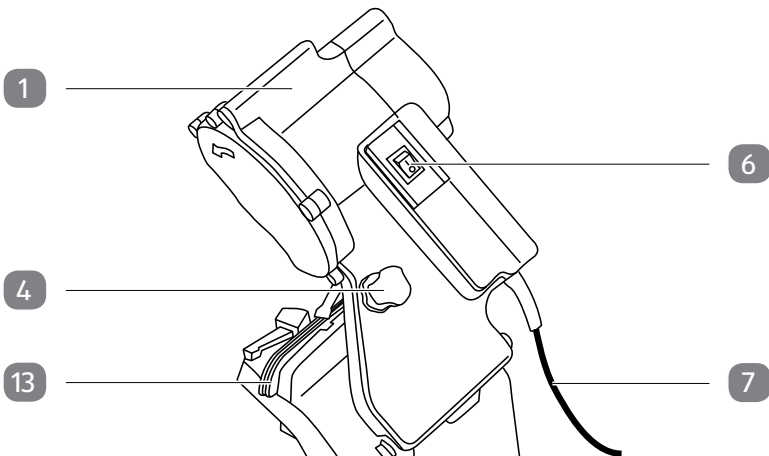
Inhaltsverzeichnis

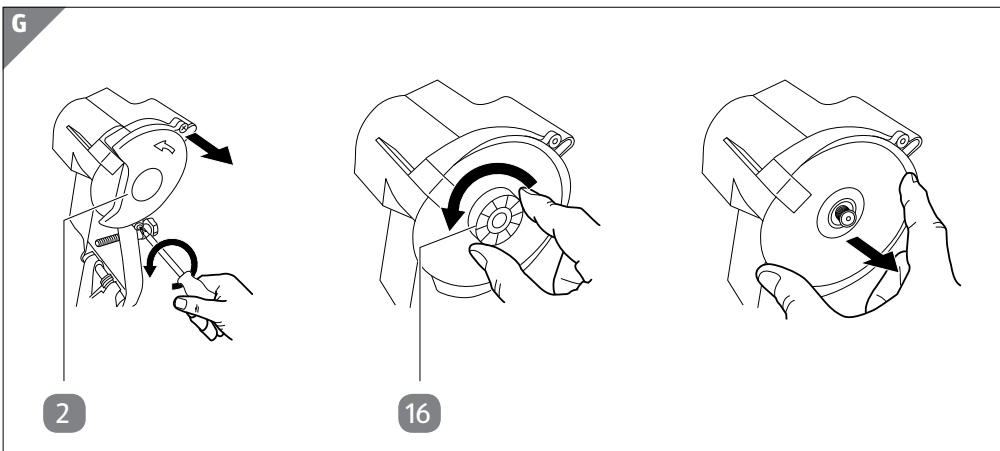
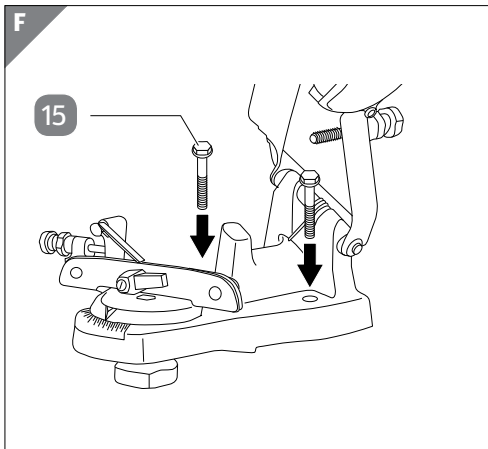
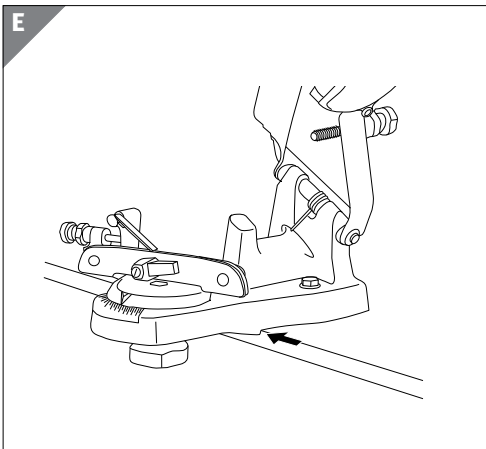
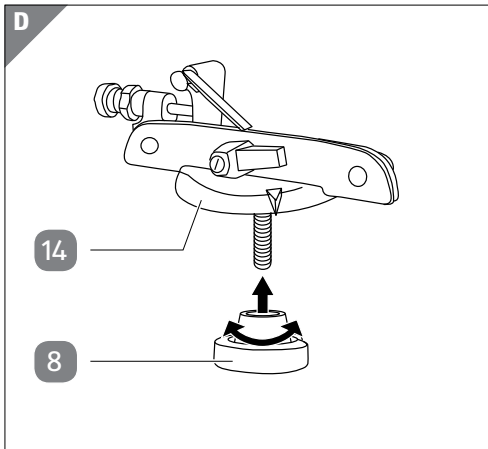
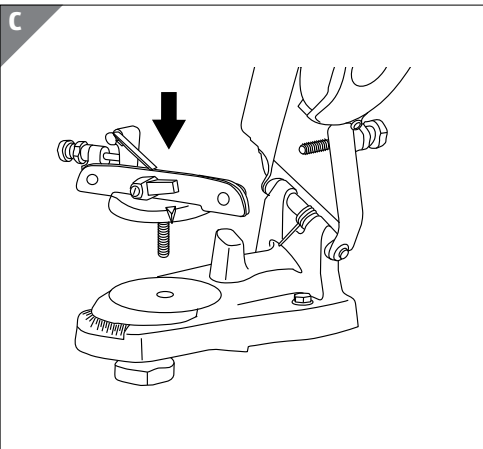
Übersicht	4
Verwendung	5
Lieferumfang/Geräteteile	6
Allgemeines	7
Original-Betriebsanleitung lesen und aufbewahren	7
Zeichenerklärung	7
Sicherheit	9
Bestimmungsgemäßer Gebrauch	9
Sicherheitshinweise	10
Spezielle Sicherheitshinweise für Tischschleifmaschinen.....	14
Restrisiken	20
Vor der Inbetriebnahme	20
Schärfgerät und Lieferumfang prüfen	20
Schärfgerät montieren	21
Bedienung	21
Sägekette in Führungsschiene einlegen	21
Schleifwinkel einstellen.....	22
Kettenstopper einstellen.....	22
Tiefenbegrenzung einstellen	23
Kettenglieder schärfen	23
Abstand für Tiefenbegrenzer der Sägekette einstellen.....	25
Schleifscheibe wechseln	26
Reinigung	26
Aufbewahrung	28
Transport	28
Ersatzteilbestellung	28
Technische Daten	29
Geräusch- und Vibrationswerte	29
Entsorgung	31
Konformitätserklärung	32
Garantie	33
Garantiekarte	33
Garantiebedingungen.....	34

A



B





Lieferumfang/Geräteteile

- 1 Schleifkopf
- 2 Schleifkopfabdeckung
- 3 Schleifscheibe
- 4 Einstellschraube für die Tiefenbegrenzung
- 5 Montageplatte
- 6 Ein- /Ausschalter
- 7 Netzkabel
- 8 Feststellschraube für die Schleifwinkeleinstellung
- 9 Skala für die Schleifwinkeleinstellung
- 10 Einstellschraube für den Kettenstopper
- 11 Kettenstopper
- 12 Kettenfeststellschraube
- 13 Führungsschiene
- 14 Kettenspannmechanismus
- 15 M8 Befestigungsschrauben (nicht im Lieferumfang enthalten)
- 16 Feststellmutter für die Schleifscheibe

Allgemeines

Original-Betriebsanleitung lesen und aufbewahren



Diese Original-Betriebsanleitung gehört zu diesem Sägeketten-schärfgerät. Sie enthält wichtige Informationen zur Inbetriebnahme und Handhabung.

Um die Verständlichkeit zu erhöhen, wird das „Sägeketten-schärfgerät“ im Folgenden nur „Schärfgerät“ und diese „Original-Betriebsanleitung“ nur „Betriebsanleitung“ genannt.

Lesen Sie die Betriebsanleitung, insbesondere die Sicherheitshinweise, sorgfältig durch, bevor Sie das Schärfgerät einsetzen. Die Nichtbeachtung dieser Betriebsanleitung kann zu schweren Verletzungen oder Schäden am Schärfgerät führen.

Die Betriebsanleitung basiert auf den in der Europäischen Union gültigen Normen und Regeln. Beachten Sie im Ausland auch landesspezifische Richtlinien und Gesetze.

Bewahren Sie die Betriebsanleitung für die weitere Nutzung auf. Wenn Sie das Schärfgerät an Dritte weitergeben, geben Sie unbedingt diese Betriebsanleitung mit.

Zeichenerklärung

Die folgenden Symbole und Signalworte werden in dieser Betriebsanleitung, auf dem Schärfgerät oder auf der Verpackung verwendet.



WARNUNG! Dieses Signalwort bezeichnet eine Gefährdung mit einem mittleren Risikograd, die, wenn sie nicht vermieden wird, den Tod oder eine schwere Verletzung zur Folge haben kann.



VORSICHT! Dieses Signalwort bezeichnet eine Gefährdung mit einem niedrigen Risikograd, die, wenn sie nicht vermieden wird, eine geringfügige oder mäßige Verletzung zur Folge haben kann.



HINWEIS! Dieses Signalwort warnt vor möglichen Sachschäden oder gibt Ihnen nützliche Zusatzinformationen zum Zusammenbau oder zum Betrieb.



WARNUNG!
Lesen Sie zur Verringerung eines Verletzungsrisikos die Betriebsanleitung.



WARNUNG! Tragen Sie einen Gehörschutz.
Die Einwirkung von Lärm kann Gehörverlust bewirken.



WARNUNG! Tragen Sie eine Staubschutzmaske.
Beim Bearbeiten von Metall und anderen Materialien kann gesundheitsschädigender Staub entstehen. Asbesthaltiges Material darf nicht bearbeitet werden.



WARNUNG! Tragen Sie eine Schutzbrille.
Während der Arbeit entstehende Funken oder aus dem Schärfergerät her austretende Splitter, Späne und Stäube können Sichtverlust bewirken.



Angabe zur Stromversorgung, welche die zulässige elektrische Spannung der Steckdose vorgibt.



Angabe zur Leistungsaufnahme, welche den Strombedarf angibt, der während einer Betriebsdauer von 20 Minuten verbraucht wird.



Angabe zum Maß der Schleifscheibe.



Angabe zur Leerlaufdrehzahl.



Konformitätserklärung (siehe Kapitel „Konformitätserklärung“): Mit diesem Symbol gekennzeichnete Produkte erfüllen alle anzuwendenden Gemeinschaftsvorschriften des Europäischen Wirtschaftsraums.



Sägezahn der Sägekette. Zeigt die korrekte Ausrichtung der Sägezähne beim Einspannen der Sägekette in die Führungsschiene des Schärfergeräts.



Nicht zulässig für die Verwendung auf Handmaschinen. Diese Schleifwerkzeuge dürfen nur auf ortsfesten Schleifmaschinen verwendet werden.



Nicht zulässig für Nassschleifen. Diese Schleifwerkzeuge sind nur für das Trockenschleifen geeignet.



Nicht zulässig für Seitenschleifen. Diese Schleifkörper dürfen nur für das Trennschleifen verwendet werden.



Zulässig nur mit Stützteller. Diese Schleifwerkzeuge dürfen nur mit zugehörigem Stützteller verwendet werden.



36 Monate Garantie



Kennzeichnet elektrische Geräte, die ein doppelt schutzisoliertes Gehäuse haben und somit der Schutzklasse II entsprechen.



Das TÜV-Siegel bestätigt, dass das Schärfergerät bei bestimmungsgemäßem Gebrauch sicher ist. Das Prüfsiegel "GS" (Geprüfte Sicherheit) bestätigt die Konformität des Schärfergeräts mit dem Produktsicherheitsgesetz (ProdSG).

Sicherheit

Bestimmungsgemäßer Gebrauch

Das Schärfergerät ist ausschließlich zum Schärfen von Sägeketten konzipiert. Es ist ausschließlich für den Privatgebrauch bestimmt und nicht für den gewerblichen Bereich geeignet.

Verwenden Sie den Schärfergerät nur wie in dieser Betriebsanleitung beschrieben. Jede andere Verwendung gilt als nicht bestimmungsgemäß und kann zu Sachschäden oder sogar zu Personenschäden führen. Das Schärfergerät ist kein Kinderspielzeug.

Der Hersteller oder Händler übernimmt keine Haftung für Schäden, die durch nicht bestimmungsgemäßen Gebrauch, falschen Gebrauch oder durch Nichtbeachten der Sicherheitshinweise entstanden sind.

Sicherheitshinweise

Allgemeine Sicherheitshinweise für Elektrowerkzeuge



WARNUNG!

Lesen Sie alle Sicherheitshinweise und Anweisungen.

Versäumnisse bei der Einhaltung der Sicherheitshinweise und Anweisungen können elektrischen Schlag, Brand und/oder schwere Verletzungen verursachen.

Bewahren Sie alle Sicherheitshinweise und Anweisungen für die Zukunft auf.

Der in den Sicherheitshinweisen verwendete Begriff „Elektrowerkzeug“ bezieht sich auf netzbetriebene Elektrowerkzeuge (mit Netzkabel) und auf akkubetriebene Elektrowerkzeuge (ohne Netzkabel).

Achtung! Beim Gebrauch des Gerätes sind zum Schutz gegen elektrischen Schlag, Verletzungs- und Brandgefahr folgende grundsätzlichen Sicherheitsmaßnahmen zu beachten. Lesen Sie alle diese Hinweise, bevor Sie dieses Gerät benutzen, und bewahren Sie die Sicherheitshinweise gut auf.

Halten Sie Ihren Arbeitsbereich in Ordnung.

- Unordnung im Arbeitsbereich ergibt Unfallgefahr.

Berücksichtigen Sie Umgebungseinflüsse.

- Setzen Sie das Gerät nicht dem Regen aus.
- Benutzen Sie das Gerät nicht in feuchter oder nasser Umgebung.
- Sorgen Sie für gute Beleuchtung.
- Benutzen Sie das Gerät nicht in der Nähe von brennbaren Flüssigkeiten oder Gasen.

Schützen Sie sich vor elektrischem Schlag.

- Vermeiden Sie Körperberührung mit geerdeten Teilen, zum Beispiel Rohren, Heizkörpern, Herden und Kühlschränken.

Halten Sie andere Personen fern.

- Lassen Sie andere Personen, insbesondere Kinder, nicht das Elektrowerkzeug oder Kabel berühren, halten Sie sie von Ihrem Arbeitsbereich fern.

Bewahren Sie unbenutzte Elektrowerkzeuge sicher auf.

- Unbenutzte Elektrowerkzeuge sollten im trockenen, verschlossenen Raum und für Kinder nicht erreichbar aufbewahrt werden.

Überlasten Sie Ihre Elektrowerkzeug nicht.

- Sie arbeiten besser und sicherer im angegebenen Leistungsbereich.

Benutzen Sie das richtige Elektrowerkzeug.

- Verwenden Sie keine zu schwachen Elektrowerkzeuge oder Vorsatzgeräte für schwere Arbeiten.
- Benutzen Sie Elektrowerkzeuge nicht für Zwecke und Arbeiten, wofür Sie nicht bestimmt sind. Benutzen Sie zum Beispiel keine Handkreissäge, um Bäume zu fällen oder Äste zu schneiden.

Tragen Sie geeignete Arbeitskleidung.

- Tragen Sie keine weite Kleidung oder Schmuck. Sie können von beweglichen Teilen erfasst werden.
- Bei Arbeiten im Freien sind Gummihandschuhe und rutschfestes Schuhwerk empfehlenswert.
- Tragen Sie bei langen Haaren ein Haarnetz.

Benutzen Sie eine Schutzausrüstung.

- Tragen Sie eine Schutzbrille.
- Verwenden Sie eine Atemmaske bei stauberzeugenden Arbeiten.

Schließen Sie die Staubabsaug-Einrichtung an.

- Wenn Vorrichtungen zum Anschluss von Staubabsauger-Einrichtungen vorhanden sind, überzeugen Sie sich, dass diese angeschlossen und benutzt werden.

Zweckentfremden Sie nicht das Kabel.

- Tragen Sie das Werkzeug nicht am Kabel, und benutzen Sie es nicht, um den Stecker aus der Steckdose zu ziehen. Schützen Sie das Kabel vor Hitze, Öl und scharfen Kanten.

Sichern Sie das Werkstück.

- Benutzen Sie Spannvorrichtungen oder einen Schraubstock, um das Werkstück festzuhalten. Es ist damit sicherer gehalten als mit ihrer Hand und ermöglicht die Bedienung des Gerätes mit beiden Händen.

Vermeiden Sie abnormale Körperhaltung.

- Sorgen Sie für sicheren Stand, und halten Sie jederzeit das Gleichgewicht.

Pflegen Sie Ihre Werkzeuge mit Sorgfalt.

- Halten Sie Ihre Werkzeuge scharf und sauber, um gut und sicher zu arbeiten.
- Befolgen Sie die Wartungsvorschriften und die Hinweise für den Werkzeugwechsel.
- Kontrollieren Sie regelmäßig den Stecker und das Kabel, und lassen Sie diese bei Beschädigung von einem anerkannten Fachmann erneuern.
- Kontrollieren Sie Verlängerungskabel regelmäßig und ersetzen Sie beschädigte Verlängerungskabel. Halten Sie Handgriffe trocken und frei von Öl und Fett.

Ziehen Sie den Netzstecker aus der Steckdose.

- Bei Nichtgebrauch, vor der Wartung und beim Werkzeugwechsel, wie zum Beispiel Sägeblatt, Bohrer, Fräser und anderen Maschinenwerkzeugen.

Lassen Sie keine Werkzeugschlüssel stecken.

- Überprüfen Sie vor dem Einschalten, dass die Schlüssel und Einstellwerkzeuge entfernt sind.

Vermeiden Sie unbeabsichtigten Anlauf.

- Tragen Sie keine an das Stromnetz angeschlossene Werkzeuge mit dem Finger am Schalter.
- Vergewissern Sie sich, dass der Schalter beim Anschluss an das Stromnetz ausgeschaltet ist.

Benutzen Sie Verlängerungskabel für den Außenbereich.

- Verwenden Sie im Freien nur dafür zugelassene und entsprechend gekennzeichnete Verlängerungskabel.

Seien Sie aufmerksam.

- Achten Sie darauf, was Sie tun. Gehen Sie vernünftig vor. Verwenden Sie das Werkzeug nicht, wenn Sie unkonzentriert sind.

Kontrollieren Sie das Elektrowerkzeug auf Beschädigungen.

- Überprüfen Sie vor weiterem Gebrauch des Werkzeugs die Schutzeinrichtungen oder leicht beschädigte Teile sorgfältig auf ihre einwandfreie und bestimmungsgemäße Funktion.
- Überprüfen Sie, ob die Funktion beweglicher Teile in Ordnung ist, ob sie nicht klemmen oder ob Teile beschädigt sind. Sämtliche Teile müssen richtig montiert sein um alle Bedingungen des Gerätes zu gewährleisten.
- Beschädigte Schutzvorrichtungen und Teile sollen sachgemäß durch eine Kundendienstwerkstatt repariert oder ausgewechselt werden, soweit nichts anderes in den Originalbetriebsanleitungen angegeben ist.
- Beschädigte Schalter müssen bei einer Kundendienstwerkstatt ersetzt werden.
- Benutzen Sie keine Werkzeuge, bei denen sich der Schalter nicht ein- und ausschalten lässt.

ACHTUNG!

- Zu Ihrer eigenen Sicherheit, benutzen Sie nur Zubehör und Zusatzgeräte, die in der Originalbetriebsanleitung angegeben oder vom Werkzeughersteller empfohlen werden. Der Gebrauch anderer als der in der Originalbetriebsanleitung oder im Katalog empfohlenen Einsatzwerkzeuge oder Zubehöre kann eine persönliche Verletzungsgefahr für Sie bedeuten.

Lassen Sie Ihr Elektrowerkzeug nur vom Elektrofachmann reparieren.

- Dieses Gerät entspricht den einschlägigen Sicherheitsbestimmungen. Reparaturen dürfen nur von einer Elektrofachkraft ausgeführt werden, andernfalls können Unfälle für den Betreiber entstehen.

Spezielle Sicherheitshinweise für Tischschleifmaschinen

- Vergewissern Sie sich, dass die auf dem Schleifwerkzeug angegebene Drehzahl gleich oder größer als die angegeben Bemessungsdrehzahl auf dem Typenschild des Gerätes ist.
- Vergewissern Sie sich, dass die Maße des Schleifwerkzeugs zum Gerät passen.
- Schleifscheiben müssen sorgsam nach Anweisungen des Herstellers aufbewahrt und gehandhabt werden.
- Kontrollieren Sie die Schleifscheibe vor Ihrer Verwendung. Verwenden Sie keine abgebrochenen, gesprungenen, abgenutzten oder anderweitig beschädigten Schleifscheiben.
- Beachten Sie den maximalen Verschleiß der Schleifscheibe. Verwenden Sie die Schleifscheibe nur bis zu einem Durchmesser von 92 mm.
- Vergewissern Sie sich, dass Schleifscheiben nach den Anweisungen des Herstellers angebracht sind.
- Sorgen Sie dafür, dass Zwischenlagen verwendet werden, wenn Sie mit der Schleifscheibe zur Verfügung gestellt und gefordert werden.
- Sorgen Sie dafür, dass die Schleifscheibe vor Gebrauch richtig angebracht und befestigt wird, und lassen Sie sie im Leerlauf 30 sek in einer sicheren Lage laufen. Schalten Sie sofort das Schleifgerät ab, wenn beträchtliche Schwingungen auftreten oder wenn Sie andere Mängel feststellen. Überprüfen Sie das Schleifgerät, um die Ursache zu ermitteln.
- Wird eine Schutzhaube mit dem Schleifgerät geliefert, verwenden sie niemals das Schleifgerät ohne diese Schutzhaube.
- Verwenden Sie keine getrennten Reduzierbuchsen oder Adapter, um Schleifscheiben mit großem Loch passend zu machen.
- Vergewissern Sie sich bei Schleifscheiben mit Gewindeeinsatz, dass das Gewinde lang genug ist, um die Spindellänge aufzunehmen.
- Befestigen Sie die Sägekette bestimmungsgemäß am Schleifgerät.
- Sorgen Sie dafür, dass beim Gebrauch entstehende Funken keine Gefahr hervorrufen, z. B. Personen treffen oder entflammare Substanzen entzünden.

- Sorgen Sie dafür, dass bei staubigen Arbeiten die Lüftungsöffnungen frei sind. Falls es erforderlich werden sollte, den Staub zu entfernen, trennen Sie zuerst das Gerät vom Stromnetz, reinigen Sie die Belüftungsöffnungen mittels einer weichen Bürste und beschädigen Sie dabei nicht die inneren Teile.
- Verwenden Sie immer Augen- und Gehörschutz.
- Verwenden Sie persönliche Schutzausrüstung wie Staubmaske, Handschuhe, Schürze und Helm.
- Beachten Sie, dass das Schleifwerkzeug nachläuft, nachdem das Gerät abgeschaltet wurde.
- Verwenden Sie keine Sägeblätter.
- Verwenden Sie das Gerät nicht in explosionsfähiger Atmosphäre oder dort, wo Funken Feuer, Explosion usw. verursachen könnten.
- Lassen Sie Schleifscheiben nicht fallen und vermeiden Sie plötzliche Schlageinwirkung.
- Verwenden Sie keine heruntergefallenen oder beschädigten Scheiben.
- Vermeiden Sie Vibrationen oder Erschütterungen während der Anwendung.
- Vermeiden Sie Beschädigungen an der Aufnahmebohrung.
- Vermeiden Sie Belastungen der Schleifoberfläche.

**WARNUNG!****Gefahren beim Verwenden des Schärfggeräts!**

Bei unsachgemäßem oder fahrlässigem Gebrauch kann das Schärfggerät schwere Verletzungen verursachen!

- Lesen Sie sorgfältig die Anweisungen zum korrekten Umgang, zur Vorbereitung, zur Instandhaltung, zum Starten und Abstellen des Schärfggeräts. Machen Sie sich mit allen Stellteilen und der sachgerechten Benutzung des Schärfggeräts vertraut.
- Benutzen Sie das Schärfggerät nicht, wenn sich Personen, vor allem Kinder, in der Nähe befinden.
- Stellen Sie immer sicher, dass sich das Schärfggerät ordnungsgemäß in der vorgegebenen Arbeitsposition befindet, bevor es gestartet wird.

- Prüfen Sie das Schärfergerät regelmäßig auf Schäden.
- Verwenden Sie das Schleifgerät nur zum Schärfen von Sägeketten. Schleifen oder Schneiden Sie damit keine anderen Materialien.
- Stellen Sie vor dem Betriebs des Schärfergeräts sicher, dass Sie einen festen Stand einnehmen, besonders wenn Sie Tritte oder eine Leiter benutzen.
- Stellen Sie immer sicher, dass alle Sicherheitseinrichtungen beim Gebrauch des Schärfergeräts angebaut sind. Versuchen Sie niemals, ein unvollständiges Schärfergerät oder eines mit nicht zulässigem Umbau zu benutzen.
- Überprüfen Sie regelmäßig den korrekten Sitz des Funkenabweisers. Der Abstand zwischen Schleifscheibe und Funkenabweiser darf nicht größer als 2 mm sein.
- Machen Sie sich immer vertraut mit Ihrer Umgebung und achten Sie auf mögliche Gefahren, die Sie wegen der Geräusche des Schärfergeräts vielleicht nicht hören können.
- Der Motor muss stillstehen (Netzstecker ziehen) vor:
 - Reinigung oder Beseitigung einer Blockierung
 - Überprüfung, Instandhaltung oder Arbeiten am Schärfergeräts
 - wenn das Schärfergerät unbeaufsichtigt bleibt
- Halten Sie alle Körperteile von der Schleifscheibe fern. Versuchen Sie nicht, bei laufender Schleifscheibe Verunreinigungen oder Blockaden zu entfernen. Ein Moment der Unachtsamkeit bei Benutzung des Schärfergeräts kann zu schweren Verletzungen führen.

**WARNUNG!**

Gefahren für Kinder und Personen mit verringerten physischen, sensorischen oder mentalen Fähigkeiten (beispielsweise teilweise Behinderte, ältere Personen mit Einschränkung ihrer physischen und mentalen Fähigkeiten) oder Mangel an Erfahrung und Wissen (beispielsweise ältere Kinder).

- Kinder dürfen das Schärfergerät niemals benutzen.

- Das Schärfergerät ist nicht dafür gedacht, von Personen mit verringerten physischen, sensorischen oder mentalen Fähigkeiten oder Mangel an Erfahrung und Wissen benutzt zu werden, es sei denn, sie werden durch eine für ihre Sicherheit zuständige Person beaufsichtigt und erhalten von ihr Anweisungen, wie das Gerät zu benutzen ist.
- Kinder dürfen nicht mit dem Schärfergerät spielen. Reinigung und Benutzerwartung dürfen nicht von Kindern durchgeführt werden.
- Lassen Sie das Schärfergerät nie unbeaufsichtigt, wenn Kinder in der Nähe sind.
- Lassen Sie Kinder nicht mit dem Verpackungsmaterial spielen. Sie können sich beim Spielen darin verfangen und ersticken.
- Sorgen Sie dafür, dass Kinder keine Gegenstände in das Schleifgerät hineinstecken.



WARNUNG!
Verletzungsgefahr!

Das Schärfergerät erzeugt während des Betriebs ein elektromagnetisches Feld. Dieses Feld kann unter bestimmten Umständen aktive oder passive medizinische Implantate beeinträchtigen.

- Um die Gefahr von ernsthaften oder tödlichen Verletzungen zu verringern, empfehlen wir Personen mit medizinischen Implantaten ihren Arzt und den Hersteller vom medizinischen Implantat zu konsultieren, bevor sie das Schärfergerät bedienen.



WARNUNG!
Stromschlaggefahr!

Fehlerhafte Elektroinstallation oder zu hohe Netzspannung kann zu elektrischem Stromschlag führen.

- Schließen Sie das Schärfergerät nur an, wenn die Netzspannung der Steckdose mit der Angabe auf dem Typschild übereinstimmt.
- Schließen Sie das Schärfergerät nur an eine gut zugängliche Steckdose an, damit Sie es bei einem Störfall schnell vom Stromnetz trennen können.

- Betreiben Sie das Schärfergerät nicht, wenn es sichtbare Schäden aufweist oder das Netzkabel bzw. der Netzstecker defekt ist.
- Wenn das Netzkabel des Schärfergeräts beschädigt ist, muss es durch den Hersteller oder seinen Kundendienst oder eine ähnlich qualifizierte Person ersetzt werden.
- Öffnen Sie das Gehäuse nicht, sondern überlassen Sie die Reparatur Fachkräften. Wenden Sie sich dazu an eine Fachwerkstatt oder auf die auf der Garantiekarte angegebene Serviceadresse des Herstellers.
Bei eigenständig durchgeführten Reparaturen, unsachgemäßem Anschluss oder falscher Bedienung sind Haftungs- und Garantieansprüche ausgeschlossen.
- Halten Sie das Kabel vom Schleifbereich fern. Während des Schleifvorgangs kann das Kabel ansonsten die Schleifscheibe berühren und durchtrennt werden.
- Falls das Kabel im Gebrauch beschädigt wird, ziehen Sie sofort den Netzstecker aus der Netzsteckdose. Berühren Sie das Kabel nicht, bevor es vom Stromnetz getrennt ist.
- Um die Gefahr eines elektrischen Schlages weiter zu vermindern, empfehlen wir Ihnen einen Fehlerstromschutzschalter mit einem Auslösestrom von 30 mA oder weniger zu verwenden.
- Beim Arbeiten im Freien dürfen nur dafür zugelassene Verlängerungskabel verwendet werden. Die verwendeten Verlängerungskabel müssen einen Mindest-Querschnitt von 1,5 mm² aufweisen. Die Steckverbindungen müssen Schutzkontakte aufweisen und Spritzwasser geschützt sein.
- Greifen Sie niemals nach dem Schärfergerät, wenn es ins Wasser gefallen ist. Ziehen Sie in einem solchen Fall sofort den Netzstecker.
- Fassen Sie den Netzstecker und die Netzbuchse niemals mit feuchten Händen an.
- Ziehen Sie den Netzstecker nie am Netzkabel aus der Steckdose, sondern fassen Sie immer den Netzstecker an.
- Bei Reparaturen dürfen nur Teile verwendet werden, die den ursprünglichen Gerätedaten entsprechen. In diesem Schärfergerät befinden sich elektrische und mechanische Teile, die zum Schutz gegen Gefahrenquellen unerlässlich sind.

- Das Schärfergerät darf nicht mit einer externen Zeitschaltuhr oder separatem Fernwirksystem betrieben werden.
- Tauchen Sie weder das Schärfergerät noch Netzkabel oder -stecker in Wasser oder andere Flüssigkeiten.
- Verwenden Sie das Netzkabel nie als Tragegriff.
- Halten Sie das Schärfergerät, den Netzstecker und das Netzkabel von offenem Feuer und heißen Flächen fern.
- Verlegen Sie das Netzkabel so, dass es nicht zur Stolperfalle wird.
- Knicken Sie das Netzkabel nicht und legen Sie es nicht über scharfe Kanten.
- Lagern Sie das Schärfergerät nie so, dass es in eine Wanne oder in ein Waschbecken fallen kann.
- Wenn Sie das Schärfergerät nicht benutzen, es reinigen oder wenn eine Störung auftritt, schalten Sie das Schärfergerät immer aus und ziehen Sie den Netzstecker aus der Steckdose.



HINWEIS!
Beschädigungsgefahr!

Unsachgemäßer Umgang mit dem Schärfergerät kann zu Beschädigungen des Schleifgeräts führen.

- Befestigen Sie das Schärfergerät auf einer gut zugänglichen, ebenen, trockenen, hitzebeständigen und ausreichend stabilen Arbeitsfläche.
- Vermeiden Sie einen Hitzestau, indem Sie das Schärfergerät nicht direkt an eine Wand oder unter Hängeschränke o. Ä. stellen.
- Stellen Sie das Schärfergerät nie auf oder in der Nähe von heißen Oberflächen ab (z. B. Herdplatten etc.).
- Verwenden Sie das Schärfergerät nicht mehr, wenn die Kunststoffbauteile des Schleifgeräts Risse oder Sprünge haben oder sich verformt haben.

Restrisiken

Auch wenn Sie dieses Schärfergerät vorschriftsmäßig bedienen, bleiben immer Restrisiken bestehen. Folgende Gefahren können im Zusammenhang mit der Bauweise und Ausführung dieses Gerätes auftreten:

- Lungenschäden, falls keine geeignete Staubschutzmaske getragen wird.
- Gehörschäden, falls kein geeigneter Gehörschutz getragen wird.
- Verletzungen durch Berührung im nicht abgedeckten Bereich des Schärfergeräts.
- Verletzungen durch Herausschleudern von Teilen aus beschädigten Schleifscheiben.
- Verletzungen durch Herausschleudern von Werkstücken und Werkstückteilen.

Vor der Inbetriebnahme



WARNUNG!

Gefahren beim Verwenden des Schärfergeräts!

Wenn Einstellungen bei eingestecktem Schärfergerät vorgenommen werden, kann das Schärfergerät schwere Verletzungen verursachen.

- Ziehen Sie vor jeglicher Einstellung, Instandhaltung und Instandsetzung den Netzstecker aus der Steckdose.

Schärfergerät und Lieferumfang prüfen



HINWEIS!

Beschädigungsgefahr!

Wenn Sie die Verpackung unvorsichtig mit einem scharfen Messer oder anderen spitzen Gegenständen öffnen, kann das Schärfergerät schnell beschädigt werden.

- Gehen Sie daher beim Öffnen sehr vorsichtig vor.

1. Prüfen Sie, ob die Lieferung vollständig ist (siehe **Abb. A**).
2. Nehmen Sie das Schärfergerät aus der Verpackung und kontrollieren Sie, ob das Schärfergerät oder die Einzelteile Schäden aufweisen. Ist dies der Fall, benutzen Sie das Schärfergerät nicht. Wenden Sie sich über die auf der Garantiekarte angegebene Serviceadresse an den Hersteller.

Schärfgerät montieren

1. Stecken Sie den Kettenspannmechanismus **14** in die Aufnahme des Schärfgeräts (siehe **Abb. C**).
2. Schrauben Sie den Kettenspannmechanismus mit der Feststellschraube für die Schleifwinkleinstellung **8** im Uhrzeigersinn fest (siehe **Abb. D**).
3. Stellen Sie das Schärfgerät mit seiner Montageplatte **5** bündig zur Werkstückkante auf (siehe **Abb. E**).
4. Schrauben Sie das Schärfgerät mit M8 Befestigungsschrauben **15** und Unterlegscheiben am Werkstück fest (siehe **Abb. F**).

Bedienung



WARNUNG!

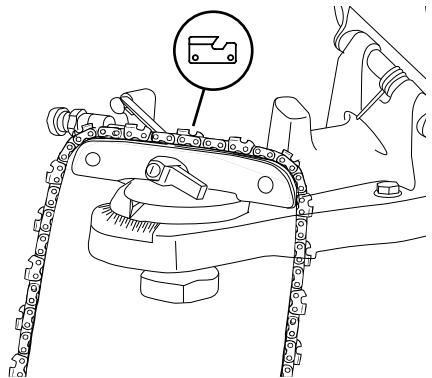
Gefahren beim Verwenden des Schärfgeräts!

Wenn Einstellungen bei eingestecktem Schärfgerät vorgenommen werden, kann das Schärfgerät schwere Verletzungen verursachen.

- Ziehen Sie vor jeglicher Einstellung, Instandhaltung und Instandsetzung den Netzstecker aus der Steckdose.

Sägekette in Führungsschiene einlegen

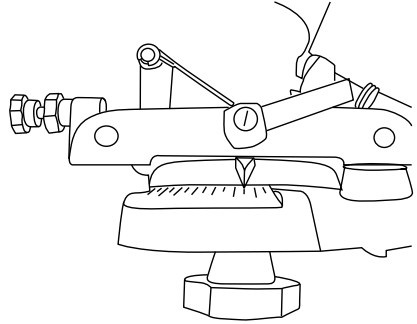
1. Drehen Sie die Kettenfeststellschraube **12** im Uhrzeigersinn auf.
2. Legen Sie die Sägekette in die Führungsschiene **13**, sodass die Sägezähne in die korrekte Richtung zeigen (siehe Grafik).



Schleifwinkel einstellen

Der Schleifwinkel muss gemäß den Angaben Ihrer Sägekette eingestellt werden. Im Regelfall beträgt der Winkel 30 - 35°.

1. Drehen Sie die Feststellschraube für die Schleifwinkleinstellung **8** gegen den Uhrzeigersinn auf.
2. Stellen Sie den gewünschten Schleifwinkel ein, indem sie den Kettenspannmechanismus **14** entlang der Skala für die Schleifwinkleinstellung **9** drehen.
3. Drehen Sie die Feststellschraube für die Schleifwinkleinstellung im Uhrzeigersinn zu.



Kettenstopper einstellen

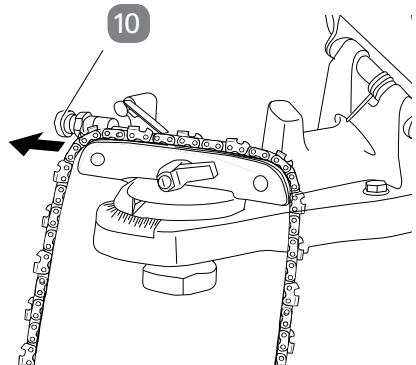


HINWEIS! Beschädigungsgefahr!

Unsachgemäße Einstellung des Kettenstoppers kann zu einer Beschädigung der Sägekette oder des Schärferäts führen.

- Achten Sie darauf, dass der Winkel des gestoppten Schneideglieds mit dem Schleifwinkel übereinstimmt. Wenn dies nicht der Fall ist, ziehen Sie die Sägekette um ein Schneideglied weiter.

1. Klappen Sie den Kettenstopper **11** auf die Sägekette.
2. Ziehen Sie die Sägekette gegen den Kettenstopper bis dieser an einem Schneideglied der Sägekette stoppt.
3. Klappen Sie den Schleifkopf **1** nach unten, bis die Schleifscheibe **3** das zu schleifende Schneideglied berührt.
Mithilfe der Einstellschraube für den Kettenstopper **10** können Sie die Sägekette etwas nach vorne oder nach hinten positionieren.



Tiefenbegrenzung einstellen

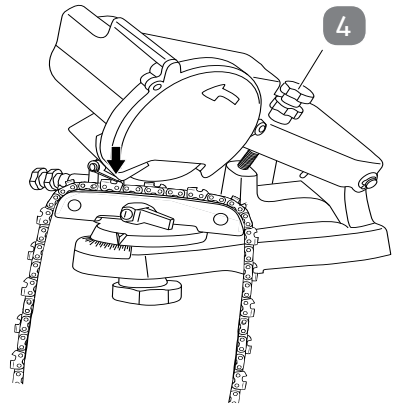


HINWEIS! Beschädigungsgefahr!

Unsachgemäße Einstellung der Schleiftiefe kann zu einer Beschädigung der Sägekette führen.

- Stellen Sie die Schleiftiefe so ein, dass die komplette Schneide des Schneideglieds geschärft wird.

1. Stellen Sie sicher, dass die Schleifscheibe **3** korrekt in der Aufnahme des Schleifkopfs montiert ist.
2. Klappen Sie den Schleifkopf **1** nach unten.
3. Um die Schleiftiefe einzustellen, drehen Sie die Einstellschraube für die Tiefenbegrenzung **4**.



Kettenglieder schärfen



WARNUNG! Gefahren beim Verwenden des Schärfgeräts!

Zu schnelles und ruckartiges Anfahren der Schleifscheibe an die Sägekette kann die Schleifscheibe beschädigen, Teile herausschleudern und zu Verletzungen führen.

- Tragen Sie Schutzkleidung und eine Schutzbrille.
- Fahren Sie die Schleifscheibe immer langsam an die Sägekette heran.



WARNUNG! Gefahren beim Verwenden des Schärfgeräts!

Das Entfernen von Blockaden bei eingestecktem Schärfgerät kann schwere Verletzungen verursachen.

- Ziehen Sie vor jeglicher Einstellung, Instandhaltung und Instandsetzung den Netzstecker aus der Steckdose.



HINWEIS! **Beschädigungsgefahr!**

Der Motor des Schärfergeräts darf nur 20 min am Stück laufen, anderenfalls würde er sich unzulässig erwärmen.

- Arbeiten Sie nur max. 20 min mit dem Schärfergerät und lassen Sie es dann eine Zeit lang abkühlen.

Da die Kettenglieder immer versetzt zueinander angebracht sind, wird nur jedes zweite Kettenglied geschärft.



Um zu erfahren, wann jedes zweite Kettenglied der Sägekette geschärft wurde, empfehlen wir das erste Kettenglied mit Kreide zu markieren.

1. Fixieren Sie die Sägekette in der Führungsschiene **13**, indem Sie die Kettenfeststellschraube **12** gegen den Uhrzeigersinn drehen.
Das verhindert ein Verkanten der Schleifscheibe durch eine lose Sägekette.
2. Führen Sie den Schleifkopf **1** mit der Schleifscheibe **3** langsam an die Sägekette heran.
Die Schleifscheibe darf die Sägekette noch nicht berühren.
3. Schalten Sie das Schärfergerät mit dem Ein- /Ausschalter **6** ein.
4. Um das eingestellte Kettenglied zu schärfen, führen Sie langsam den Schleifkopf mit der Schleifscheibe an das Kettenglied heran.
5. Nachdem Sie das Kettenglied geschärft haben, schalten Sie das Schärfergerät mit dem Ein- /Ausschalter aus.

Um die anderen Kettenglieder zu schärfen, gehen Sie folgendermaßen vor:

1. Drehen Sie die Feststellschraube für die Schleifwinkleinstellung **8** gegen den Uhrzeigersinn auf.
2. Drehen Sie den Kettenspannmechanismus **14** auf der Montageplatte **5** entlang der Skala für die Schleifwinkleinstellung **9**.
3. Stellen Sie den Schleifwinkel auf die gleiche Gradzahl der anderen Seite dieser Skala ein.
4. Drehen Sie die Feststellschraube für die Schleifwinkleinstellung im Uhrzeigersinn zu.

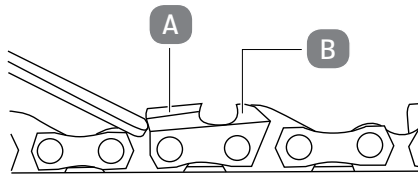
Sie können die anderen Kettenglieder wie zuvor beschrieben schärfen.

Abstand für Tiefenbegrenzer der Sägekette einstellen

Nachdem Sie alle Kettenglieder geschärft haben, müssen Sie sicherstellen, dass der Tiefenbegrenzerabstand korrekt ist.

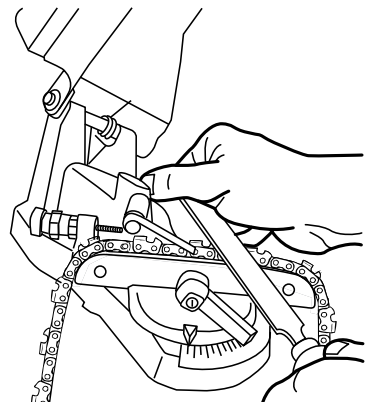
Der Tiefenbegrenzer **B** bestimmt, wie weit der Schneidezahn **A** des Kettenglieds in das Holz eindringt. Da der Schneidezahn mit jedem Schärfvorgang kürzer und niedriger wird, ist der Tiefenbegrenzer in absehbarer Zeit genauso hoch oder höher als der Schneidezahn. Der Schneidezahn kann dann nicht mehr ins Holz eindringen und die Sägekette nicht mehr schneiden, auch wenn die Schneidezähne scharf sind.

Die Tiefenbegrenzer müssen folglich niedriger sein als die Schneidezähne der Kettenglieder.



Um den korrekten Höhenunterschied zwischen Zahndach und Tiefenbegrenzer zu messen, empfehlen wir den Gebrauch einer Tiefenbegrenzerlehre.

- Feilen Sie die Tiefenbegrenzer **B** mit einer Flachfeile gemäß den Angaben Ihrer Sägekette nach.



Schleifscheibe wechseln



WARNUNG!

Gefahren beim Verwenden des Schärferäts!

Wenn Einstellungen bei eingestecktem Schärferät vorgenommen werden, kann das Schärferät schwere Verletzungen verursachen.

- Ziehen Sie vor jeglicher Einstellung, Instandhaltung und Instandsetzung den Netzstecker aus der Steckdose.

1. Drehen Sie die Schrauben von der Schleifkopfabdeckung **2** mit einem Schraubendreher auf und nehmen Sie die Schleifkopfabdeckung vom Schleifkopf **1** ab (siehe **Abb. G**).
2. Drehen Sie die Feststelmutter für die Schleifscheibe **16** gegen den Uhrzeigersinn auf.
3. Nehmen Sie die alte Schleifscheibe **3** heraus und legen Sie eine neue Schleifscheibe ein.
4. Drehen Sie die Feststelmutter für die Schleifscheibe im Uhrzeigersinn zu.
5. Stecken Sie die Schleifkopfabdeckung auf den Schleifkopf und drehen Sie die Schrauben mit einem Schraubendreher zu.

Reinigung



WARNUNG!

Verletzungs- und Stromschlaggefahr!

Das Reinigen des Schärferäts bei eingestecktem Netzstecker kann schwere Verletzungen verursachen.

- Ziehen Sie vor jeglicher Reinigung den Netzstecker aus der Steckdose.



WARNUNG!

Verbrennungsgefahr!

Die Schleifscheibe wird während des Betriebs heiß.

- Lassen Sie die Schleifscheibe vor jeder Reinigung vollständig abkühlen.

**HINWEIS!****Kurzschlussgefahr!**

In das Gehäuse eingedrungenes Wasser kann einen Kurzschluss verursachen.

- Tauchen Sie das Schärfggerät niemals in Wasser oder andere Flüssigkeiten.
- Achten Sie darauf, dass kein Wasser in das Gehäuse gelangt.
- Reinigen Sie sie nicht mit einem Hochdruck- oder Dampfstrahler.
- Geben Sie das Schärfggerät keinesfalls in die Spülmaschine. Sie würden es dadurch zerstören.

**HINWEIS!****Gefahr durch Fehlbedienung!**

Unsachgemäßer Umgang mit dem Schärfggerät kann zu Beschädigung führen.

- Verwenden Sie keine aggressiven Reinigungsmittel, scharfe oder metallische Reinigungsgegenstände wie Messer, harte Spachtel, Metallbürsten und dergleichen. Diese können die Oberflächen beschädigen.



Wir empfehlen, das Schärfggerät nach jeder Benutzung zu reinigen.

1. Ziehen Sie vor der Reinigung den Netzstecker aus der Steckdose.
2. Lassen Sie das Schärfggerät vollständig abkühlen.
3. Wischen Sie das Schärfggerät mit einem leicht angefeuchteten Tuch ab oder blasen Sie es mit Druckluft bei niedrigem Druck aus. Lassen Sie alle Teile danach vollständig trocknen.
4. Halten Sie Schutzvorrichtungen, Luftschlitze und Motorengehäuse so staub- und schmutzfrei wie möglich.

Aufbewahrung

- Reinigen Sie das Schärfggerät bevor Sie es aufbewahren.
- Lagern Sie das Schärfggerät flach oder senkrecht, trocken, frostfrei und bei einer Temperatur zwischen 5 und 30 °C.
- Bewahren Sie die Schleifscheiben **3** in ihrer Originalverpackung oder in speziellen Behältern und Regalen auf.
- Decken Sie das Schärfggerät mit einer geeigneten Folie oder Decke ab, um es gegen Staub und Schmutz zu schützen.

Transport

1. Schalten Sie das Schärfggerät aus und ziehen Sie den Netzstecker aus der Steckdose.
2. Lösen Sie das Schärfggerät von der Werkbank, indem Sie die M8 Befestigungsschrauben **15** mit einem Schraubenschlüssel aufdrehen.
3. Verstauen Sie das Schärfggerät in der Originalverpackung oder in einem geeigneten Karton.

Ersatzteilbestellung

Bei der Ersatzteilbestellung müssen folgende Angaben gemacht werden:

- Typ des Geräts
- Artikelnummer des Geräts
- Ident-Nummer des Geräts
- Ersatzteil-Nummer des erforderlichen Ersatzteils

Aktuelle Preise und Informationen finden Sie unter www.isc-gmbh.info.

Technische Daten

Modell:	GLCS 85 E
Versorgungsspannung:	220 - 240 V~ / 50 Hz
Leistungsaufnahme S2:	20 min bei 85 W
Leerlaufdrehzahl n_0 :	5500 min ⁻¹
Einstellwinkel:	35° nach links und rechts
Schleifscheiben-Durchmesser (innen):	23,23 mm
Schleifscheiben-Durchmesser (außen):	108 mm
Schleifscheibendicke:	3,2 mm
Schutzklasse:	II
Gewicht:	2,2 kg
Artikelnummer:	44862

Die Einschaltdauer S2: 20 min (Kurzzeitbetrieb) sagt aus, dass der Motor mit der Nennleistung 85 Watt nur für die auf dem Datenschild angegebene Zeit (20 min) dauernd belastet werden darf. Andernfalls würde er sich unzulässig erwärmen. Während der Pause kühlt sich der Motor wieder auf seine Ausgangstemperatur ab.

Geräusch- und Vibrationswerte



Vorsicht!

Verletzungsgefahr durch Vibrationen!

Der Schwingungsemissionswert kann sich während der Benutzung des Elektrowerkzeugs vom Angabewert unterscheiden, abhängig von der Art und Weise wie das Elektrowerkzeug verwendet wird.

- Legen Sie Sicherheitsmaßnahmen zum Schutz des Bedieners fest. Hierbei erfolgt die Einschätzung der Beeinträchtigung unter Berücksichtigung der tatsächlichen Nutzungsbedingungen. (Dabei sind alle Anteile des Betriebszyklus zu berücksichtigen, d. h. auch Zeiten, in welchen das Elektrowerkzeug abgeschaltet ist und solche, in welchen es zwar eingeschaltet ist, aber ohne Belastung läuft.)



Vorsicht! **Schädigung des Gehörs!**

Die Einwirkung von Lärm kann zu Schädigungen des Gehörs führen.

- Beschränken Sie die Geräuscentwicklung und Vibration auf ein Minimum.
- Arbeiten Sie nur mit einem geeigneten Gehörschutz.
- In der Nähe befindliche Personen müssen ebenfalls einen geeigneten Gehörschutz tragen.

Die Geräusch- und Vibrationswerte (Vektorsumme dreier Richtungen) wurden entsprechend EN 61029 ermittelt.

Der angegebene Schwingungsemissionswert wurde nach einem genormten Prüfverfahren gemessen und kann zum Vergleich eines Elektrowerkzeugs mit einem anderen verwendet werden.

Der angegebene Schwingungsemissionswert kann auch zu einer einleitenden Einschätzung der Beeinträchtigung verwendet werden.

Schalldruckpegel L_{pA} :	73,4 dB(A)
Unsicherheit K_{pA} :	3 dB(A)
Schalleistungspegel L_{WA} :	84,4 dB(A)
Unsicherheit K_{WA} :	3 dB(A)

Schleifen

Schwingungsemissionswert a_h :	2,42 m/s ²
Unsicherheit K:	1,5 m/s ²

Entsorgung

Verpackung entsorgen



Entsorgen Sie die Verpackung sortenrein. Geben Sie Pappe und Karton zum Altpapier, Folien in die Wertstoff-Sammlung.

Altgerät entsorgen

(Anwendbar in der Europäischen Union und anderen europäischen Staaten mit Systemen zur getrennten Sammlung von Wertstoffen)



Altgeräte dürfen nicht in den Hausmüll!

Sollte das Schärffgerät einmal nicht mehr benutzt werden können, so ist jeder Verbraucher **gesetzlich verpflichtet, Altgeräte getrennt vom Hausmüll**, z. B. bei einer Sammelstelle seiner Gemeinde/seines Stadtteils, abzugeben. Damit wird gewährleistet, dass Altgeräte fachgerecht verwertet und negative Auswirkungen auf die Umwelt vermieden werden. Deswegen sind Elektrogeräte mit obenstehendem Symbol gekennzeichnet.

Einhell Germany AG · Wiesenweg 22 · D-94405 Landau/Isar



Konformitätserklärung

D erklärt folgende Konformität gemäß EU-Richtlinie und Normen für Artikel

GB explains the following conformity according to EU directives and norms for the following product

F déclare la conformité suivante selon la directive CE et les normes concernant l'article

I dichiara la seguente conformità secondo la direttiva UE e le norme per l'articolo

NL verklaart de volgende overeenstemming conform EU richtlijn en normen voor het product

E declara la siguiente conformidad a tenor de la directiva y normas de la UE para el artículo

P declara a seguinte conformidade, de acordo com a directiva CE e normas para o artigo

DK atterer følgende overensstemmelse i medfør af EU-direktiv samt standarder for artikel

S förklarar följande överensstämmelse en. EU-direktiv och standarder för artikeln

FIN vakuuttaa, että tuote täyttää EU-direktiivin ja standardien vaatimukset

EE tõendab toote vastavust EL direktiivile ja standarditele

CZ vydává následující prohlášení o shodě podle směrnice EU a norem pro výrobek

SLO potrjuje sledečo skladnost s smernico EU in standardi za izdelek

SK vydáva nasledujúce prehlásenie o zhode podľa smernice EU a noriem pre výrobok

H a cikkekhez az EU-irányvonal és Normák szerint a következő konformitást jelenti ki

PL deklaruje zgodność wymienionego poniżej artykułu z następującymi normami na podstawie dyrektywy WE.

BG декларира съответното съответствие съгласно Директива на ЕС и норми за артикул

LV paskaidro šādu atbilstību ES direktīvai un standartiem

LT apibūdina šį atitikimą EU reikalavimams ir prekės normoms

RO declară următoarea conformitate conform directivei UE și normelor pentru articolul

GR δηλώνει την ακόλουθη συμμόρφωση σύμφωνα με την Οδηγία ΕΚ και τα πρότυπα για το προϊόν

HR potvrđuje sljedeći usklađenost prema smjernicama EU i normama za artikl

BIH potvrđuje sljedeći usklađenost prema smjernicama EU i normama za artikl

RS potvrđuje sledeću usklađenost prema smernicama EZ i normama za artikal

RUS следующим удостоверяется, что следующие продукты соответствуют директивам и нормам ЕС

UKR проголошує про зазначену нижче відповідність виробу директивам та стандартам ЄС на виробі

MK ja izjavuva slednata soobraznost согласно EU-direktivata i normite za artikli

TR Ürünü ile ilgili AB direktifleri ve normları gereğince aşağıda açıklanan uygunluğu belirtir

N erklærer følgende samsvar i henhold til EU-direktivet og standarder for artikkel

IS Lýsir uppfyllingu EU-reglna og annarra staðla vöru

Sägekettenschärfgerät GLCS 85 E (Workzone)

87/404/EC_2009/105/EC

2005/32/EC_2009/125/EC

2006/95/EC

2006/28/EC

2004/108/EC

2004/22/EC

1999/5/EC

97/23/EC

90/396/EC_2009/142/EC

89/686/EC_96/58/EC

2011/65/EC

2006/42/EC

Annex IV

Notified Body:
Notified Body No.:
Reg. No.:

2000/14/EC_2005/88/EC

Annex V

Annex VI

Noise: measured L_{WA} = dB (A); guaranteed L_{WA} = dB (A)
 $P = KW$; $L/\varnothing = cm$

Notified Body:


2004/26/EC

Emission No.:

Standard references: EN 61029-1; EN 55014-1; EN 55014-2;
EN 61000-3-2; EN 61000-3-3

Landau/Isar, den 11.03.2015


Weichselgartner/General-Manager


Gao/Product-Management

First CE: 14

Art.-No.: 45.000.63 I.-No.: 11015

Subject to change without notice

Archive-File/Record: NAPR012280

Documents registrar: Daniel Protschka

Wiesenweg 22, D-94405 Landau/Isar

WORKZONE® GARANTIEKARTE**SÄGEKETTENSCHÄRFGERÄT GLCS 85 E**

Ihre Informationen:

Name: _____

Adresse: _____



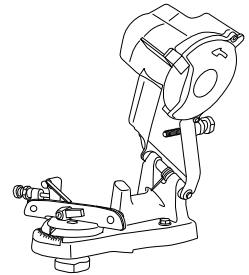
E-Mail: _____

Datum des Kaufs*: _____

* Wir empfehlen, die Rechnung mit dieser Garantiekarte aufzubewahren.

Ort des Kaufs: _____

Beschreibung der Störung:

Schicken Sie die ausgefüllte
Garantiekarte zusammen mit dem
defekten Produkt an:iSC GmbH
Eschenstraße 6
94405 Landau a. d. Isar
GERMANY**KUNDENDIENST** **AT** +43 1 20 533 502 info@isc-gmbh.info

MODELL: GLCS 85 E ARTIKELNUMMER: 44862 09/2015

Hotline:
Zum regulären
Festnetztarif Ihres
Telefonanbieters.**3****JAHRE GARANTIE**

Garantiebedingungen

Sehr geehrter Kunde!

Die **Hofer Garantie** bietet Ihnen weitreichende Vorteile gegenüber der gesetzlichen Gewährleistungspflicht:

Garantiezeit:	3 Jahre ab Kaufdatum 6 Monate für Verschleiß- und Verbrauchsteile bei normalem und ordnungsgemäßigem Gebrauch (z. B. Akkus)
Kosten:	Kostenfreie Reparatur bzw. Austausch oder Geldrückgabe Keine Transportkosten

TIPP: Bevor Sie Ihr Gerät einsenden, wenden Sie sich telefonisch, per Mail oder Fax an unsere Hotline. So können wir Ihnen bei eventuellen Bedienungsfehlern helfen.

Um die Garantie in Anspruch zu nehmen, senden Sie uns:

- zusammen mit dem defekten Produkt den Original-Kassenbon und die vollständig ausgefüllte Garantiekarte.
- das Produkt mit allen Bestandteilen des Lieferumfangs.

Die Garantie gilt nicht bei Schäden durch:

- **Unfall** oder **unvorhergesehene Ereignisse** (z. B. Blitz, Wasser, Feuer, etc.).
- **unsachgemäße Benutzung** oder **Transport**.
- **Missachtung** der **Sicherheits-** und **Wartungsvorschriften**.
- sonstige **unsachgemäße Bearbeitung** oder **Veränderung**.

Nach Ablauf der Garantiezeit haben Sie ebenfalls die Möglichkeit an der Servicestelle Reparaturen kostenpflichtig durchführen zu lassen. Falls die Reparatur oder der Kostenvoranschlag für Sie nicht kostenfrei sind, werden Sie vorher verständigt.

Die gesetzliche Gewährleistungspflicht des Übergebers wird durch diese Garantie nicht eingeschränkt. Die Garantiezeit kann nur verlängert werden, wenn dies eine gesetzliche Norm vorsieht. In den Ländern, in denen eine (zwingende) Garantie und/oder eine Ersatzteillagerhaltung und/oder eine Schadenersatzregelung gesetzlich vorgeschrieben sind, gelten die gesetzlich vorgeschriebenen Mindestbedingungen. Das Serviceunternehmen und der Verkäufer übernehmen bei Reparaturannahme keine Haftung für eventuell auf dem Produkt vom Kunden gespeicherte Daten oder Einstellungen.



Da bin ich mir sicher.

AT

Vertrieben durch:

Einhell Germany AG
Wiesenweg 22
94405 Landau a. d. Isar

GERMANY

KUNDENDIENST



AT

+43 1 20 533 502



info@isc-gmbh.info

MODELL: GLCS 85 E

ARTIKELNUMMER: 44862

09/2015

3

JAHRE
GARANTIE