

- ⓓ **Originalbetriebsanleitung  
Holzspalter**
- Ⓛⓞ **Originalna navodila za uporabo  
Cepilni stroj za les**
- ⓂⓇ Ⓛⓗ **Originalne upute za uporabu  
Sjekač drva**
- ⒸⓏ **Originální návod k obsluze  
Štípačka dřeva**
- ⓈⓀ **Originálny návod na obsluhu  
Štiepačka dreva**

**Einhell®**

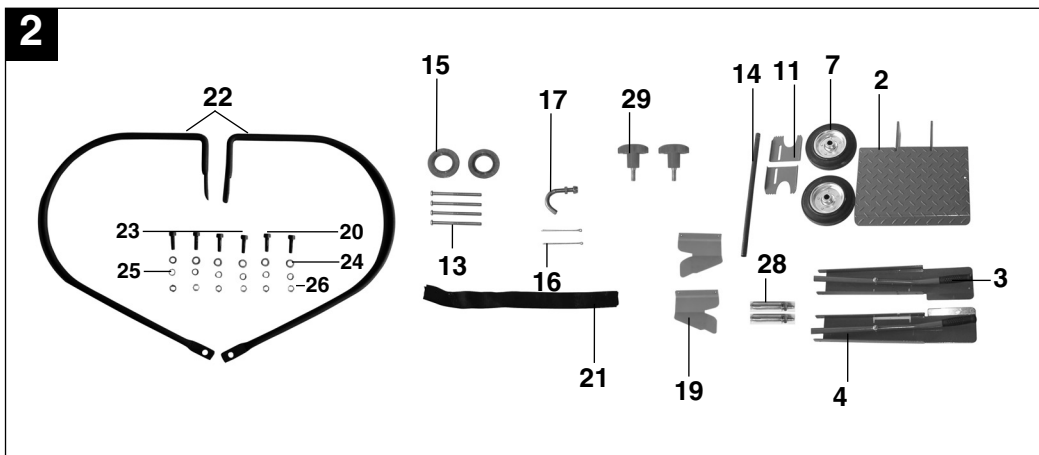
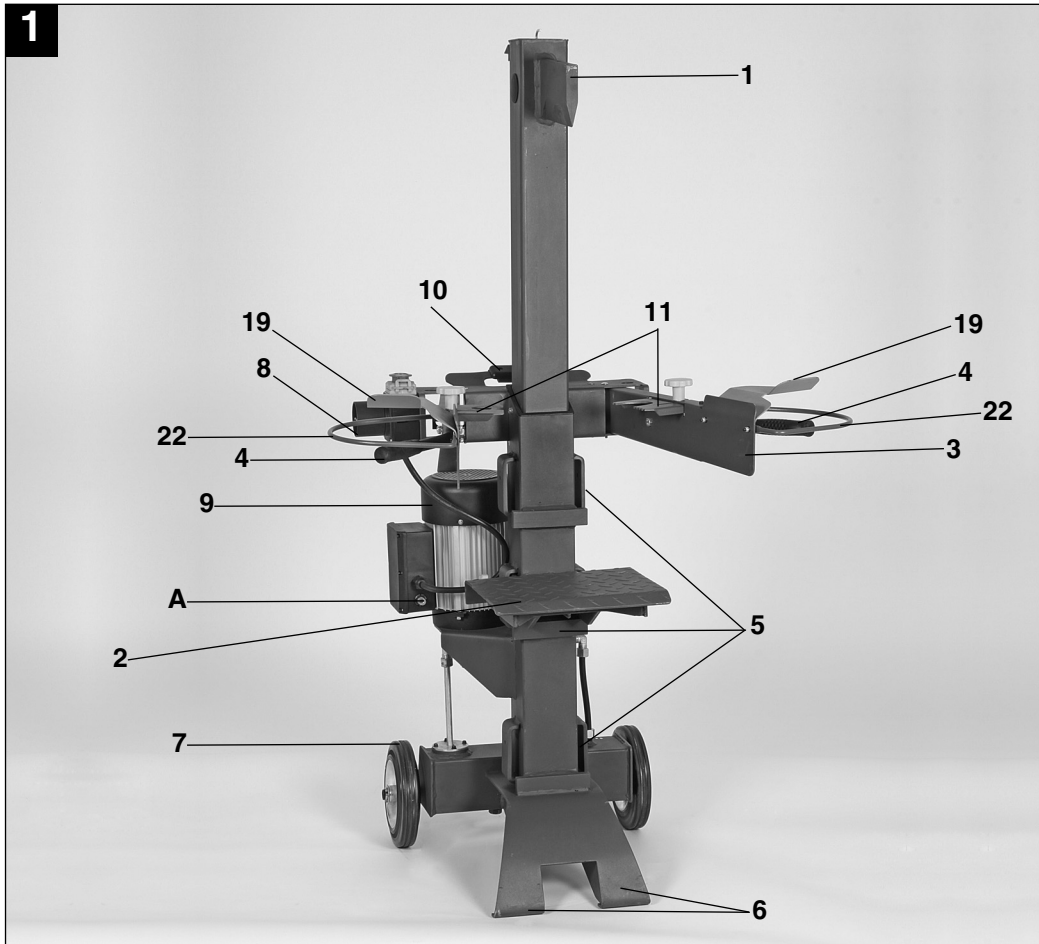
4

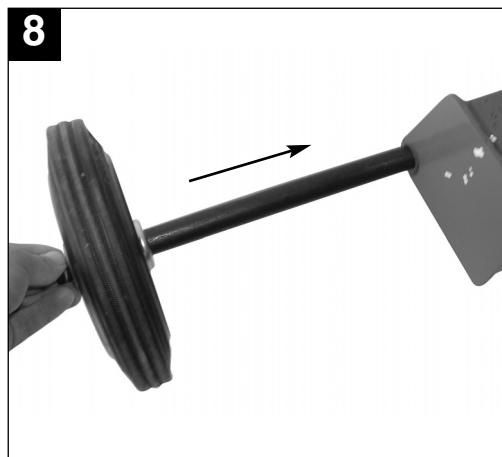
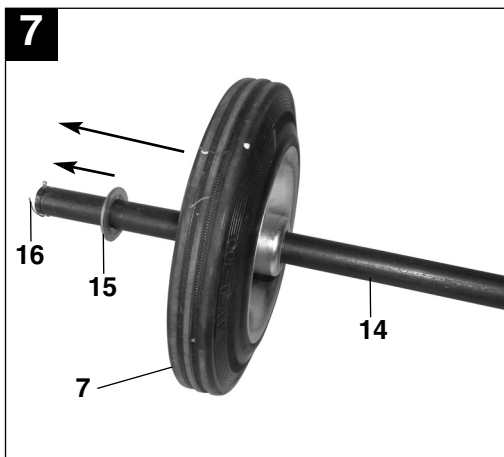
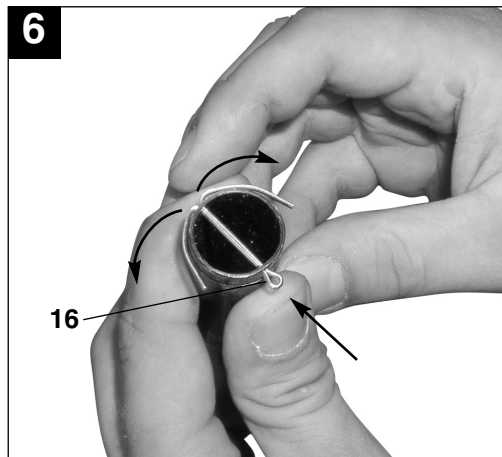
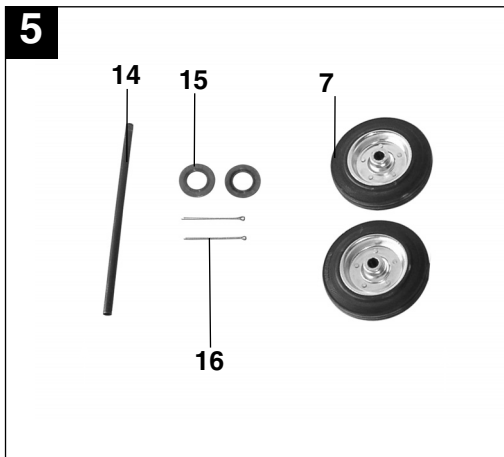
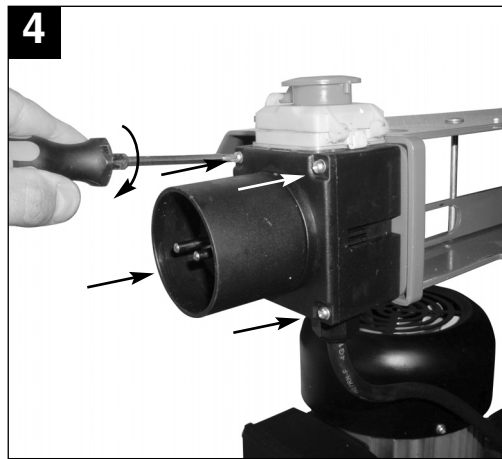
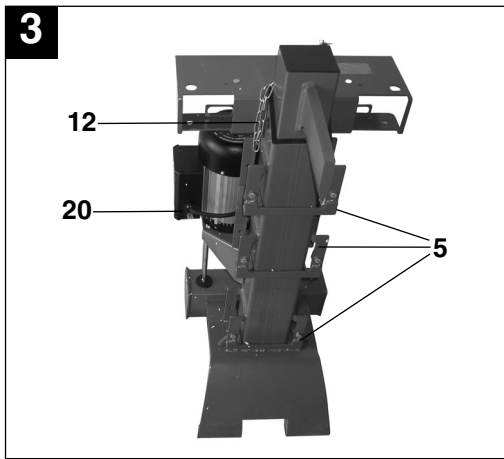
**CE**

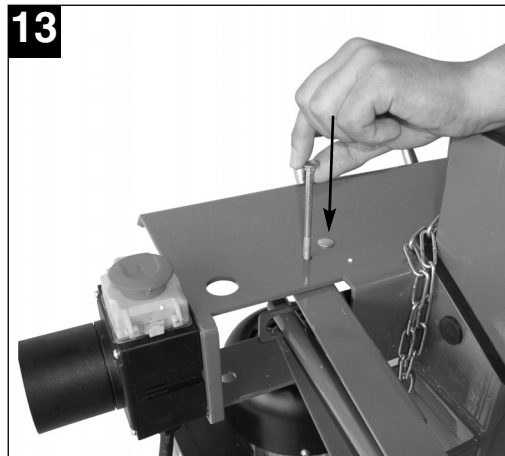
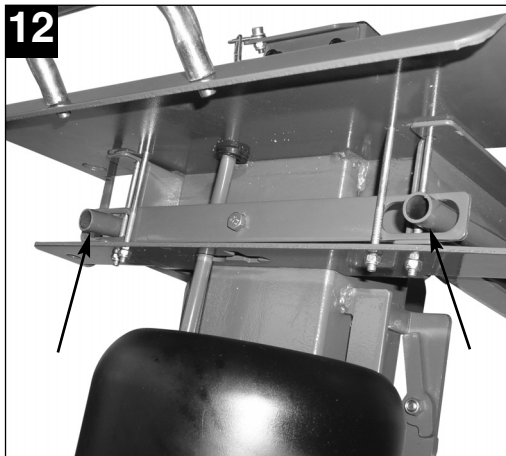
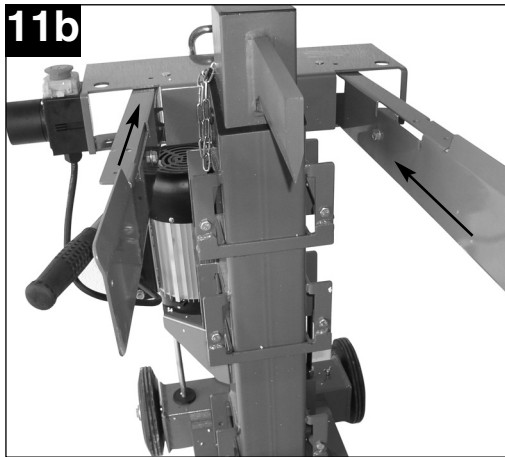
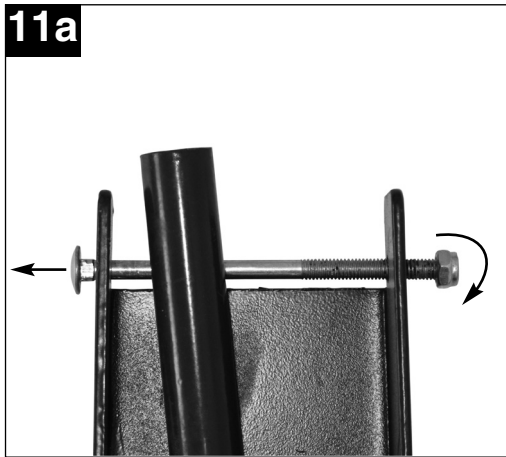
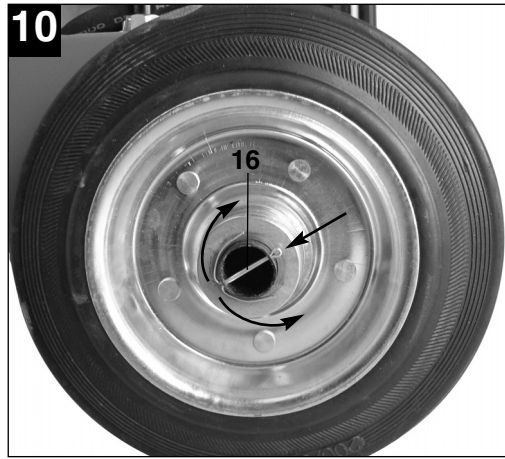
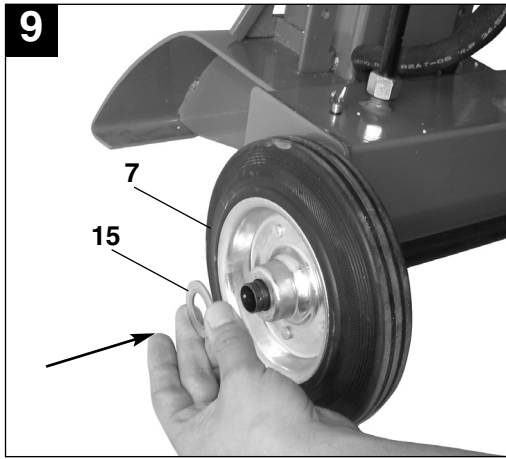
**Art.-Nr.: 34.320.45**

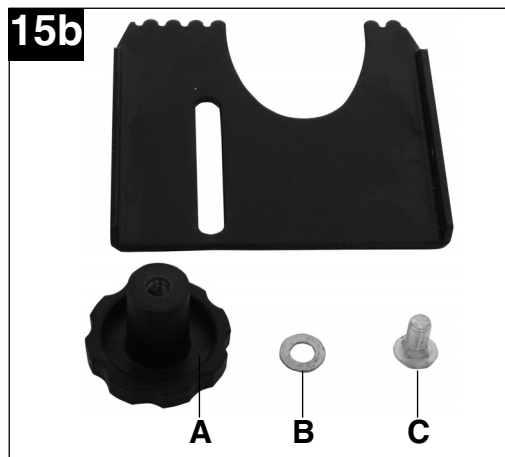
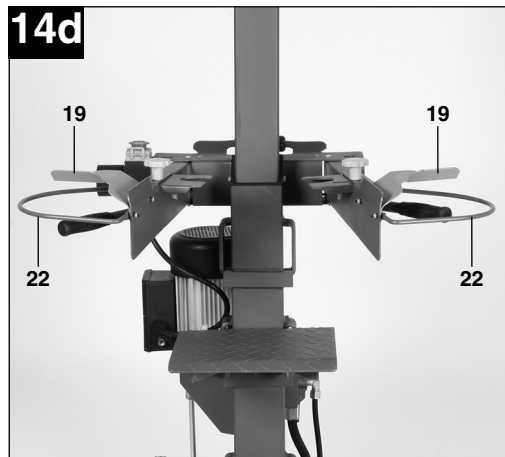
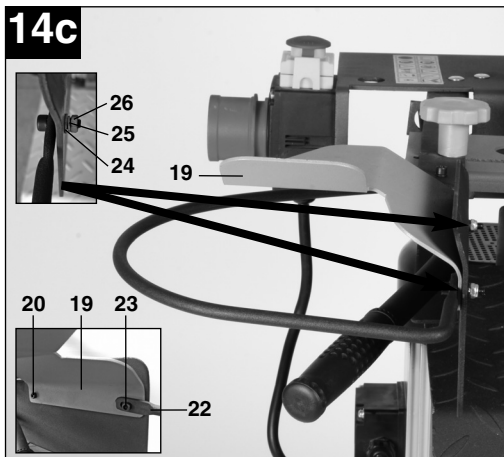
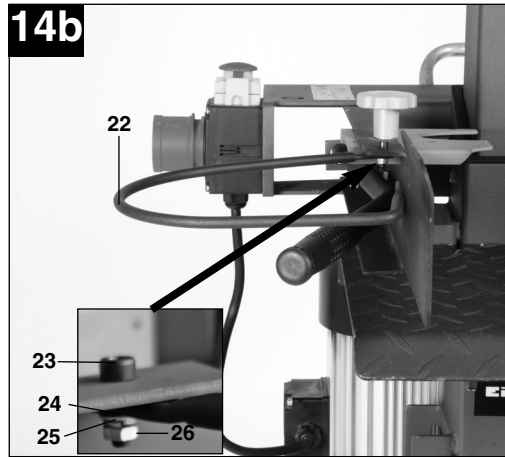
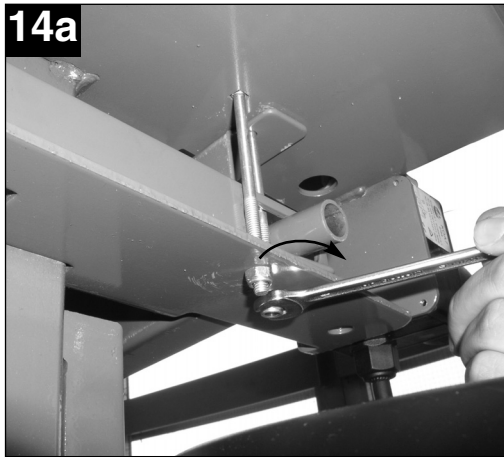
**I.-Nr.: 11010**

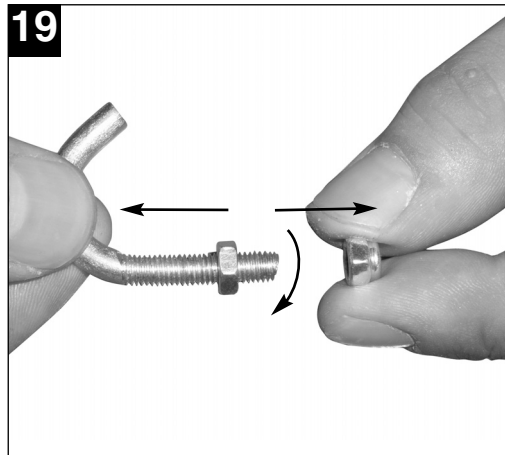
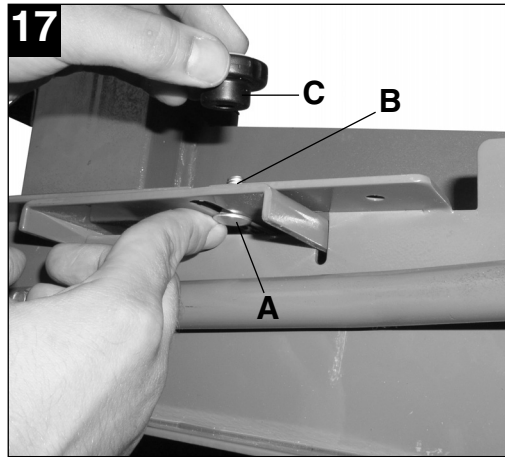
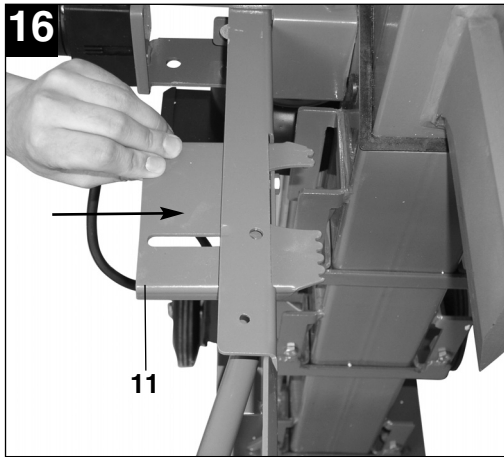
**BT-LS 610 B**

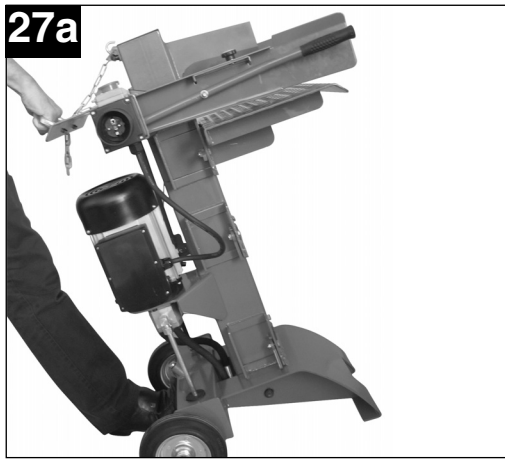
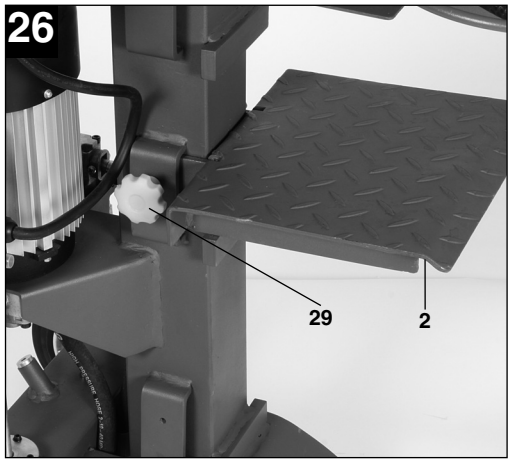
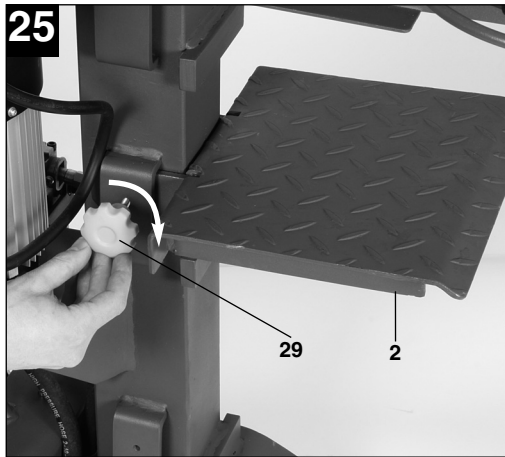
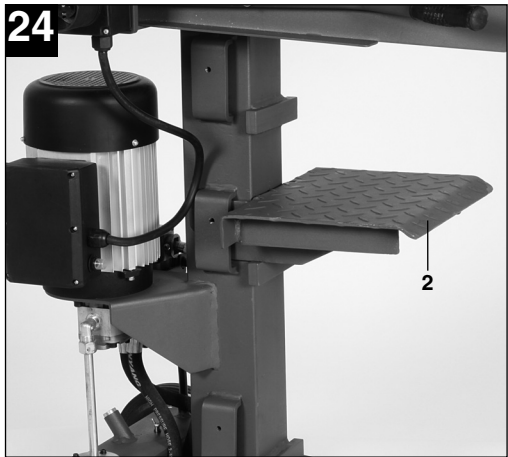
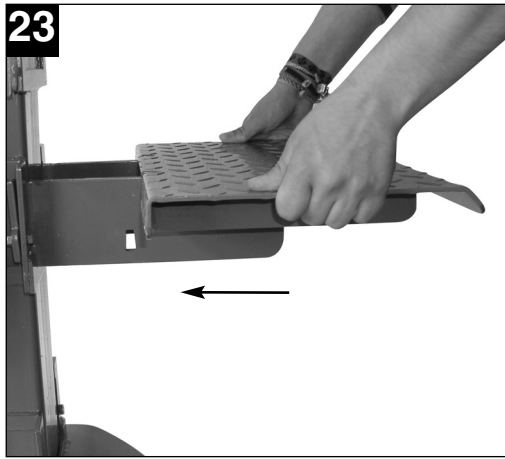
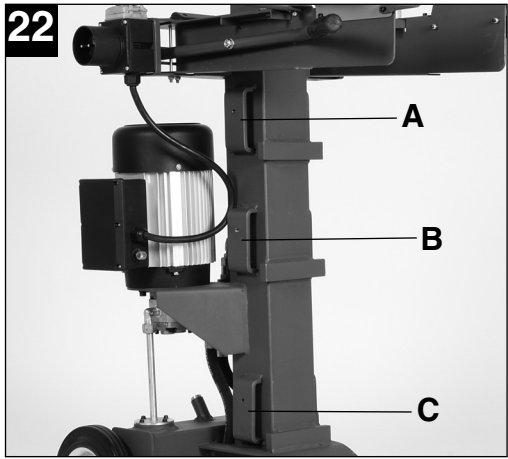


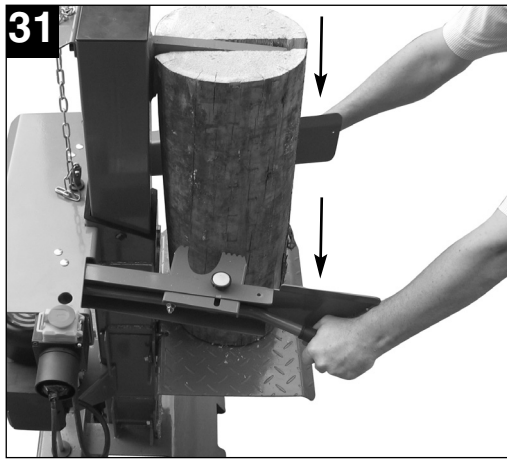
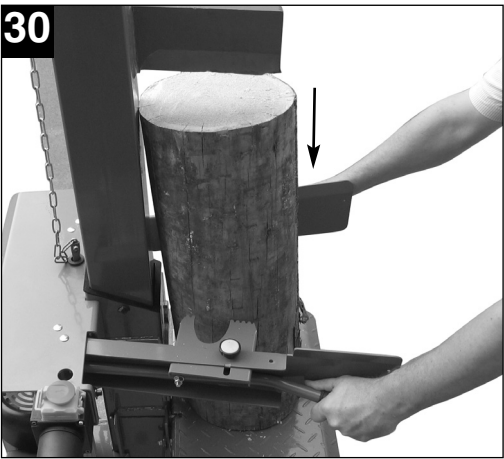
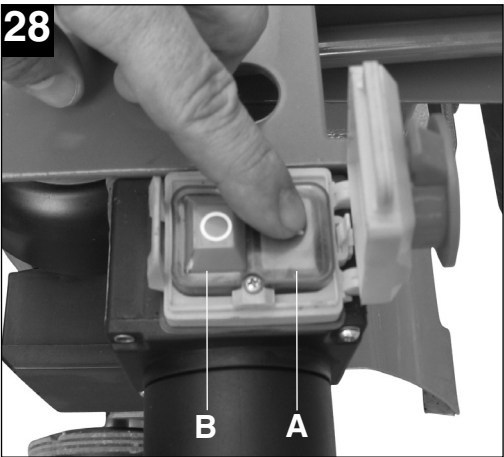
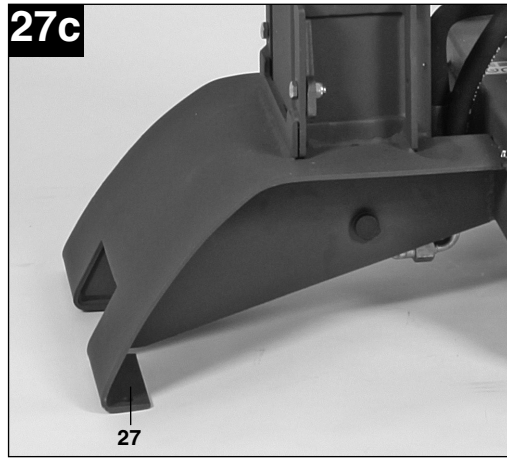
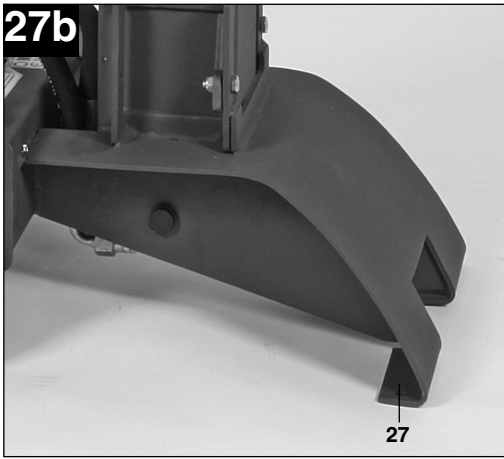




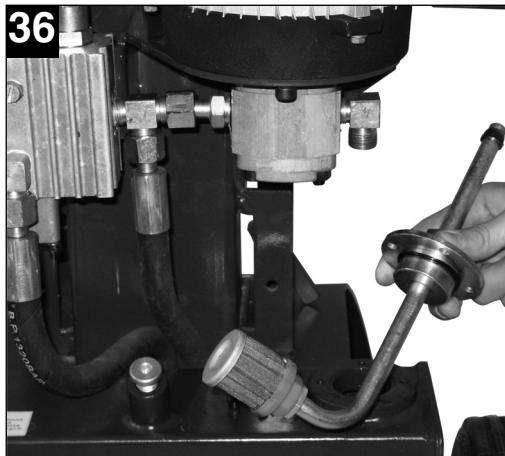
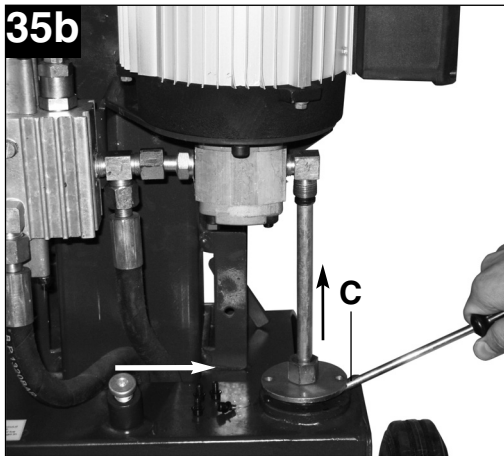
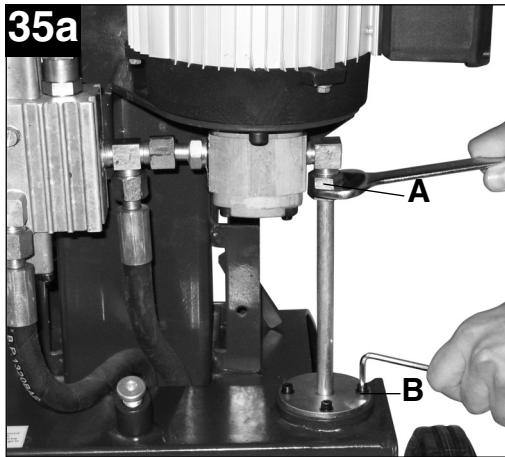
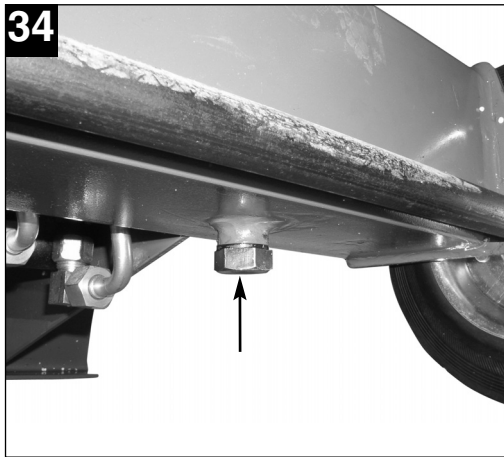
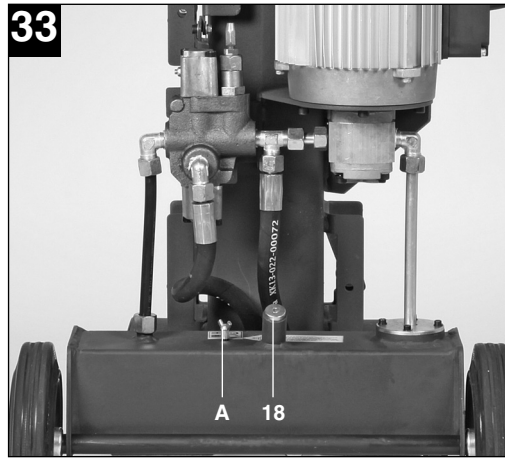
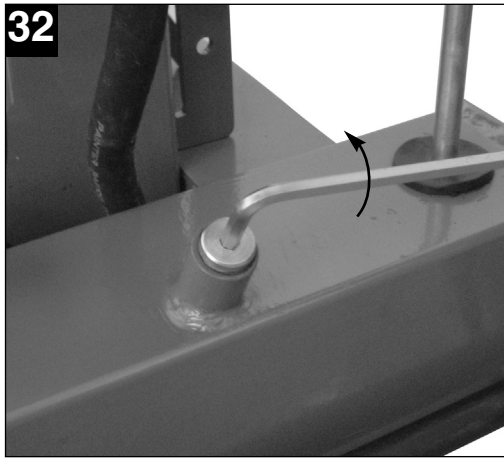




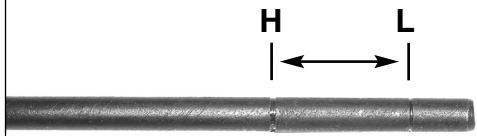




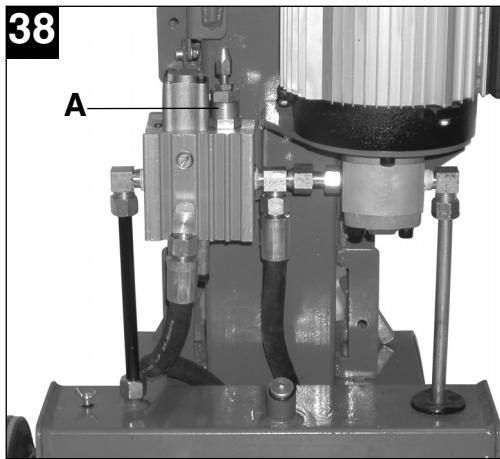




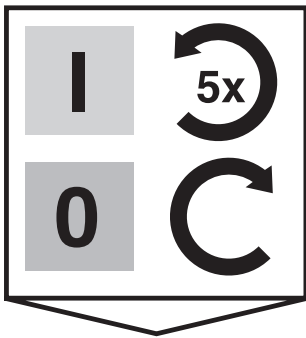
37



38



39



## Inhaltsverzeichnis

1. Sicherheitshinweise
2. Gerätebeschreibung
3. Bestimmungsgemäße Verwendung
4. Technische Daten
5. Vor Inbetriebnahme
6. Bedienung
7. Reinigung, Wartung und Ersatzteilbestellung
8. Entsorgung und Wiederverwertung
9. Fehlersuche

**D****⚠ Achtung!**

Beim Benutzen von Geräten müssen einige Sicherheitsvorkehrungen eingehalten werden, um Verletzungen und Schäden zu verhindern. Lesen Sie diese Bedienungsanleitung deshalb sorgfältig durch. Bewahren Sie diese gut auf, damit Ihnen die Informationen jederzeit zur Verfügung stehen. Falls Sie das Gerät an andere Personen übergeben sollten, händigen Sie diese Bedienungsanleitung bitte mit aus.

Wir übernehmen keine Haftung für Unfälle oder Schäden, die durch Nichtbeachten dieser Anleitung und den Sicherheitshinweisen entstehen.

**1. Sicherheitshinweise**

Die entsprechenden Sicherheitshinweise finden Sie im beiliegenden Heftchen!

**⚠ WARNUNG**

**Lesen Sie alle Sicherheitshinweise und Anweisungen.** Versäumnisse bei der Einhaltung der Sicherheitshinweise und Anweisungen können elektrischen Schlag, Brand und/oder schwere Verletzungen verursachen zur Folge haben.  
**Bewahren Sie alle Sicherheitshinweise und Anweisungen für die Zukunft auf.**

**2. Gerätebeschreibung (Bild 1-38)**

1. Spaltkeil
2. Stammauflage
3. 2x Handschutzbleche
4. Betätigungshebel
5. Stammauflagehalter
6. Standfuß
7. 2x Räder
8. Schalter- /Steckerkombination
9. Motor
10. Transportgriff
11. 2x Stammhaltebleche mit Befestigungsschrauben und Sternmuttern
12. Kette zum Einstellen der Spaltkeilhöhe
13. 4x Schrauben für Schalter-/Steckerkombination
14. Radachse
15. 2x Beilagscheiben für Radachse
16. 2x Sicherungssplinte für Radachse
17. Kettenhaken
18. Öleinfüllschraube
19. 2x Schutzblech
20. 2x Schraube für Schutzblech
21. Klettverschluss (Transportsicherung Betätigungshebel)

12

22. 2x Sicherheitsbügel
23. 4x Schrauben für Sicherheitsbügel
24. 6x Beilagscheiben für Sicherheitsbügel
25. 6x Sicherungsringe für Sicherheitsbügel
26. 6x Muttern für Sicherheitsbügel
27. Befestigungspunkte
28. 2x Stahldübel
29. 2x Griffschraube

**3. Bestimmungsgemäße Verwendung**

Der Holzspalter ist zum Spalten von Holz mit maximalen Längen von 520/770/1040 mm und einem Durchmesser von max. 320 mm ausgelegt.

Der Stammdurchmesser ist lediglich ein Hinweis. Dünnes Holz kann schwer zu spalten sein, falls es Astlöcher enthält oder die Fasern sehr stark sind. Ein dickeres Holz kann auch gespalten werden, wenn seine Fasern glatt und locker sind.

Die Maschine darf nur nach ihrer Bestimmung verwendet werden. Jede weitere darüber hinausgehende Verwendung ist nicht bestimmungsgemäß. Für daraus hervorgerufene Schäden oder Verletzungen aller Art haftet der Benutzer/Bediener und nicht der Hersteller.

Bitte beachten Sie, dass unsere Geräte bestimmungsgemäß nicht für den gewerblichen, handwerklichen oder industriellen Einsatz konstruiert wurden. Wir übernehmen keine Gewährleistung, wenn das Gerät in Gewerbe-, Handwerks- oder Industriebetrieben sowie bei gleichzusetzenden Tätigkeiten eingesetzt wird.

## 4. Technische Daten

|                         |                        |
|-------------------------|------------------------|
| Netzspannung:           | 230 V ~ 50 Hz          |
| Aufnahmeleistung:       | 2200 W                 |
| Leerlaufdrehzahl:       | 2950 min <sup>-1</sup> |
| Schutzart:              | IP 54                  |
| Spalkkraft max:         | 6 t                    |
| Spalthub:               | 470 mm                 |
| Stammaufnahmekapazität: |                        |
| Durchmesser:            | 50-320 mm              |
| Länge:                  | 100-1040 mm            |
| Ölmenge:                | 3,8 l                  |
| Gewicht:                | 83 kg                  |

## 5. Vor Inbetriebnahme

### 5.1 Montage der Schalter-/Steckerkombination (Abb. 4)

Montieren Sie die Schalter-/Steckerkombination wie in Abbildung 4 gezeigt am Holzspalter. Verwenden Sie hierfür die 4 Schrauben (Abb. 2/Pos. 13).

### 5.2 Montage der Räder (Abb. 5-10)

Stecken Sie einen Sicherungssplint (Abb. 2/Pos. 16) durch eines der Löcher in der Radachse (Abb. 2/Pos. 14) und biegen Sie ihn wie in Abbildung 6 gezeigt um. Schieben Sie nun eine Beilagscheibe (Abb. 2/Pos. 15) und ein Rad (Abb. 2/Pos. 7) über diese (Abb. 7). Führen Sie die Radachse durch die dafür vorgesehenen Löcher unten an der Rückseite des Holzspalters (Abb. 8). Stecken Sie nun das verbliebene Rad und die Beilagscheibe auf die Radachse (Abb. 9) und sichern Sie diese mit dem übrigen Splint (Abb. 10).

### 5.3 Montage der Betätigungshebel und Handschutzbleche (Abb. 11a-14)

Entfernen Sie bei beiden Handschutzblechen die bereits vormontierten Befestigungsschrauben indem Sie wie in Abbildung 11a die Muttern lösen und die Schrauben herausziehen. Führen Sie die Handschutzbleche samt Betätigungshebel wie in Abbildung 11b gezeigt von vorne in den Holzspalter, so dass die Enden der Betätigungshebel durch die dafür vorgesehenen Aussparungen im Betätigungsgestänge ragen (Abb. 12). Verschrauben Sie die Handschutzbleche dann mit den vorher demontierten Befestigungsschrauben wie in Abbildung 13 – 14a gezeigt. Handschutzbügel (Pos. 22) und Schutzbleche (Pos. 19) werden an den Handschutzblechen (Pos. 3) wie auf Abb. 14b-14d zu sehen montiert.

### 5.4 Montage der Stammhaltebleche (Abb. 15a-18)

Lösen Sie bei beiden Stammhalteblechen (Abb. 2/Pos. 11) die Sternmutter, wie in Abbildung 15a zu sehen, indem Sie diese gegen den Uhrzeigersinn drehen. Jetzt erhalten Sie das Stammhalteblech, die Sternmutter A, die Beilagscheibe B und die Befestigungsschraube C (Abb. 15b). Schieben Sie die Stammhaltebleche durch die Führungsschlitze in den Handschutzblechen, wie in Abbildung 16 gezeigt. Achten Sie dabei darauf, dass die Langlöcher in den Stammhalteblechen deckungsgleich mit den Befestigungslöchern sind. Stecken Sie wie in Abbildung 17 gezeigt die Befestigungsschrauben A von unten durch die Langlöcher der Stammhaltebleche und die Löcher der Handschutzblechen und sichern Sie diese, indem Sie sie mit den Beilagscheiben B und den Sternmuttern C von oben verschrauben (Abb. 18). Mit Hilfe der Langlöcher können die Stammhaltebleche entsprechend den Stammdicken justiert werden.

### 5.5 Montage der Kette zum Einstellen der Spaltkeilhöhe (Abb. 19-21)

Lösen Sie zuerst die Kontermutter vom Kettenhaken (Abb. 19). Verschrauben Sie den Kettenhaken wie in Abbildung 20 gezeigt am dafür vorgesehenen Loch neben der Kettenhalterung hinter dem Spaltkeil. Die Kette dient zum Begrenzen der Höhe des Spaltkeils. Hierzu den Spaltkeil ca. an die gewünschte Position fahren, das Gerät ausschalten (Abb. 29) und die Kette entsprechend einhängen (Abb. 21).

### 5.6 Montage der Stammauflage (Abb. 22-26)

Die Stammauflage kann in 3 unterschiedlichen Höhen montiert werden (Abb. 22):  
 Position A: max. Scheitlänge 520 mm  
 Position B: max. Scheitlänge 770 mm  
 Position C: max. Scheitlänge 1040 mm  
 Hierfür sind 3 Aufhängevorrichtungen in unterschiedlichen Höhen am Holzspalter montiert. Montieren Sie die Stammauflage (2) wie in Abb. 22-26 gezeigt.

### 5.7 Hydrauliköl einfüllen:

Der Holzspalter muss vor der ersten Inbetriebnahme mit Öl befüllt werden. Lesen Sie hierzu den Abschnitt 7.3.2 „Wechseln des Hydrauliköls“

**D****6. Bedienung****6.1 Planen Sie Ihre Arbeitsumgebung.**

Arbeiten Sie sicher und sparen Sie Mühe, indem Sie zuerst Ihre Arbeitsumgebung planen. Positionieren Sie Ihre Stämme dort, wo sie leicht zu erreichen sind. Legen Sie einen Platz zum Stapeln des Spaltholzes fest oder laden Sie es auf einen danebenstehenden Lastkarren oder einen anderen Träger/Karren.

**6.2 Die Stämme zum Spalten vorbereiten.**

Dieser Spalter nimmt Stämme auf, deren Länge max. 1040 mm und Durchmesser max. 320 mm sind. Nicht versuchen grüne Stämme zu spalten. Trockene, gelagerte Stämme spalten sich viel leichter und werden sich nicht so oft verklemmen wie grünes (nasses) Holz.

**6.3 Verlegen Sie die Netzleitung.**

Legen Sie eine geeignete Steckdose an, falls notwendig auch eine geeignete Verlängerungsleitung.

**6.4 Spalter sicher aufstellen.**

Der Holzspalter darf nur auf ebenem Boden aufgestellt werden. Um eine hohe Standfestigkeit zu gewährleisten ist es notwendig den Holzspalter mit den beiden Stahldübeln (Pos. 28) am Betonboden zu verschrauben. Wählen Sie einen Standort an dem Sie den Holzspalter dauerhaft betreiben können. Stellen Sie den Holzspalter an die gewünschte Stelle, markieren Sie die Bohrlöcher. Zur sicheren Verankerung der Stahldübel bohren Sie je Befestigungspunkt (Abb. 27b und 27c/ Pos.27) ein Loch mit einem Durchmesser von 12mm und einer Tiefe von 60mm in den Betonboden. Schieben Sie die Stahldübel in die gebohrten Löcher, positionieren Sie den Holzspalter und verschrauben Sie diesen mit dem Boden. Der Holzspalter darf nur in Bodenhöhe betrieben werden. Es darf kein Material unter den Holzspalter gelegt werden um die Höhe des Geräts zu verändern oder um zu versuchen die Standfestigkeit zu erhöhen. Sollte der Holzspalter schief und/oder wackelig stehen muss er an einem anderen Standort aufgestellt werden. Ein Betrieb auf weichen Untergründen wie Rasen oder Kies ist nicht erlaubt, da das Gerät während des Betriebes einsinken bzw. kippen könnte.

**6.5 Entlüften.**

**Die Entlüftungsschraube (Abb.33/Pos. A) muss im Betrieb immer gelockert sein, um die einwandfreie Funktion des Gerätes sicherzustellen. Lösen Sie die Entlüftungsschraube vor jeder Inbetriebnahme um ca. 5 Umdrehungen und ziehen Sie diese nach Gebrauch des Holzspalters wieder an.**

**Siehe auch Hinweisschild (Abb. 39).**

**6.6 Stamm in den Holzspalter stellen.**

Es können nur Hölzer gespalten werden die ebene Schnittkanten aufweisen. Positionieren Sie den zu spaltenden Holzstamm senkrecht und mittig auf der Stammauflage, so dass sich der Spaltkeil über der Mitte des Stammes befindet. Justieren Sie die Stammhaltebleche mit Hilfe der Rändelschrauben so, dass der Stamm ideal festgehalten werden kann.

Versuchen Sie niemals ein Stück Holz das nicht gesichert ist zu spalten, schräg zu spalten oder Hölzer mit schrägen Schnittkanten zu spalten. Dies kann zu Verletzungen des Benutzers und Schäden am Gerät führen!

**6.7 Zweihandbetrieb.**

Schalten Sie das Gerät mit dem grünen Einschalter ein (Abb. 28/ Pos. A). Klappen Sie den Deckel über den Ein-/Aus- Schalter (Abb. 29) um die Not-Aus Funktion zu gewährleisten. Warten Sie einige Sekunden während der Elektromotor hochläuft und den erforderlichen Druck in der Hydraulikpumpe aufbaut. Das Gerät ist betriebsbereit, wenn der Spaltkeil vollständig ausgefahren ist.

**Um den Stamm zu spalten, verfahren Sie folgendermaßen:**

- Drücken Sie die Betätigungshebel zusammen, so dass der zu spaltende Stamm fest von den Stammhalteblechen gefasst wird. (Abb. 30)
- Drücken Sie nun beide Betätigungshebel gleichzeitig nach unten (Abb. 31). Der Spaltkeil wird heruntergefahren und drückt das zu spaltende Stück Holz gegen die Stammauflage, wobei es gespalten wird. Wenn der Stamm gespalten ist, lassen Sie die Betätigungshebel los, der Spaltkeil fährt wieder hoch.

**Achtung!** Halten Sie hierbei das gespaltene Holz mit den Stammhalteblechen weiterhin fest. Bei längeren Holzstücken kann es vorkommen, dass diese nicht komplett gespalten und vom Spaltkeil mit hochgezogen werden. Diese müssen im mehreren Schritten gespalten werden. Sie beginnen z.B. mit der Stammauflage in der untersten Position (Abb.22/Pos. C), spalten das Holz in der mittleren Position (Abb. 22/Pos. B) weiter und in der höchsten Position (Abb. 22/Pos.

A) wird der Stamm komplett durchgespalten. Schalten Sie nach erfolgter Arbeit oder zum Verstellen der Stammauflage das Gerät mit dem roten Ausschalter (Abb. 28/ Pos.B) aus.

**Achtung! Falls der Stamm nicht sofort gespalten wird, erzwingen Sie es nicht durch Aufrechterhalten der max. Spaltkraft für mehr als 5 Sekunden. Dies kann das Gerät beschädigen. Es ist besser zu versuchen den Stamm neu auf dem Spalter zu positionieren oder den Stamm beiseite zu legen.**

#### 6.8 Stapeln Sie beim Arbeiten.

Dadurch erhalten Sie einen sichereren Arbeitsbereich, weil er frei bleibt, und die Stolpergefahr oder die Gefahr der Beschädigung des Anschlusskabels wird vermeiden.

**6.9 Vergessen Sie nicht die Entlüftungsschraube (Bild 33/Pos. A) wieder anzuziehen, wenn Sie mit dem Holzspalten fertig sind.**

#### 6.10 Lösen eines festgeklemmten Stammes:

1. Spaltkeil komplett ausfahren lassen.
2. Ein keilförmiges Holzstück auf der Stammauflage positionieren.
3. Spaltkeil abfahren lassen. Der verklemmte Stamm wird durch das keilförmige Holzstück nach vorne gedrückt.
4. Diesen Vorgang mit immer größeren Keilen wiederholen bis der verklemmte Stamm gelöst ist.

#### **Achtung!**

**Niemals auf den festgeklemmten Stamm hämmern oder die Hände nahe am Stamm halten, wenn Sie ihn lösen wollen.**

- BEIM LÖSEN EINES FESTGEKLEMMTEN STAMMES NIEMALS UM UNTERSTÜTZUNG DURCH EINE ANDERE PERSON BITTEN.
- NICHT VERSUCHEN DEN STAMM DURCH SCHLAGEN MIT EINEM WERKZEUG ZU LÖSEN.

## 7. Reinigung, Wartung und Ersatzteilbestellung

Ziehen Sie vor allen Reinigungsarbeiten den Netzstecker.

### 7.1 Reinigung

- Halten Sie Schutzvorrichtungen, Luftschlitze und Motorengehäuse so staub- und schmutzfrei wie möglich. Reiben Sie das Gerät mit einem sauberen Tuch ab oder blasen Sie es mit Druckluft bei niedrigem Druck aus.
- Wir empfehlen, dass Sie das Gerät direkt nach jeder Benutzung reinigen.
- Reinigen Sie das Gerät regelmäßig mit einem feuchten Tuch und etwas Schmierseife. Verwenden Sie keine Reinigungs- oder Lösungsmittel; diese könnten die Kunststoffteile des Gerätes angreifen. Achten Sie darauf, dass kein Wasser in das Geräteinnere gelangen kann.

### 7.2 Transport und Lagerung

#### Transport:

1. Spaltkeil ganz nach unten fahren
2. Holzspalter ausschalten und Netzleitung entfernen
3. Handschutzbleche zusammenklappen und mit beiliegendem Klettverschluss (Abb. 2/Pos. 21) sichern
4. Den Holzspalter am Transportgriff an die gewünschte Position transportieren (Abb. 27)

**Achtung!** Der Holzspalter darf nur aufrecht transportiert werden. Bei waagrechtem Transport muss das Hydrauliköl abgelassen werden (Siehe Kapitel 7.3.2)

#### Lagerung:

- Den Holzspalter nur in trockenen Räumen und in aufrechter Position lagern
- Spaltkeil zum Lagern ganz nach unten fahren

### 7.3 Wartung

#### 7.3.1 Schärfen des Spaltkeils

Nach langer Betriebsdauer und falls erforderlich, den Keil mit einer feinzahnigen Feile schärfen und sorgfältig Grate oder flache Stellen an der Kante entfernen.

#### **Achtung!**

Bevor Wartungsarbeiten durchgeführt werden, das Gerät von der Stromversorgung trennen!

**D****7.3.2 Wechsel des Hydrauliköls (Bild 32-34)****Das Hydrauliköl alle 300 Betriebsstunden erneuern.**

1. Stellen Sie sicher, dass der Spaltkeil voll ausgefahren ist.
2. Entfernen Sie die Öleinfüllschraube (Abb. 32).
3. Lockern Sie die Ölablassschraube (Abb. 34) und stellen Sie ein Gefäß mit mindestens 6l Fassungsvermögen unter die Ölablassschraube.
4. Drehen Sie die Ölablassschraube mit der Hand ganz heraus, so dass das Öl in das Gefäß fließt.
5. Wenn das gesamte Öl abgelaufen ist, reinigen Sie die Ölablassschraube und schrauben Sie diese wieder ein.
6. Stecken Sie einen Trichter in die Öffnung der Öleinfüllschraube und füllen Sie 3,8 Liter Hydrauliköl ein.
7. Säubern Sie den Ölmesstab an der Öleinfüllschraube und kontrollieren Sie den Ölstand indem Sie den Ölmesstab in die Öffnung der Öleinfüllschraube einstecken. Der Ölpegel muss sich zwischen den beiden Markierungen am Ölmesstab (Abb.37) befinden.

**Zur Erstbefüllung des Holzspalters** sind nur die Schritte 2, 6 und 7 auszuführen.

**Empfohlenes Hydrauliköl**

Für den Hydraulikzylinder empfehlen wir die folgenden Hydrauliköle:

**SHELL TELLUS T22**

**ARAL VITAM Gf22**

**SP ENGERGOL HCP22**

**MOBIL DTE11**

**oder gleichwertiges**

**7.3.3 Reinigen/ Ersetzen des Ölfilters**

Lösen Sie die Verschraubung der Hydraulikleitung (Abb. 35a/Pos. A) und die vier Schrauben der Abdichtungsplatte (Abb. 35a/ Pos.B). Anschließend mit einem Schraubendreher vorsichtig die Abdichtungsplatte heraushebeln, ohne diese zu beschädigen (Abb. 35b/Pos. C).

Der Ölfilter kann mit der Hydraulikleitung durch Drehung entnommen werden (Abb. 36). Reinigen Sie den Ölfilter mit einem Lappen oder ersetzen Sie diesen. Der Einbau erfolgt in umgekehrter Reihenfolge.

**7.3.4 Motorschutzschalter (Bild 1 / Pos. A)**

Wird der Motor längere Zeit überlastet, schaltet der Motorschutzschalter die Stromzufuhr automatisch ab.

Nach ca. 1 Minute Wartezeit kann dieser durch Eindrücken zurückgesetzt werden und der Holzspalter ist wieder betriebsbereit.

**7.3.5 Druckbegrenzungsventil (Bild 38 / Pos. A)**

Das Druckbegrenzungsventil wurde Werksseitig richtig eingestellt, und darf nicht verstellt werden.

**7.4 Ersatzteilbestellung:**

Bei der Ersatzteilbestellung sollten folgende Angaben gemacht werden:

- Typ des Gerätes
  - Artikelnummer des Gerätes
  - Ident- Nummer des Gerätes
  - Ersatzteil- Nummer des erforderlichen Ersatzteils
- Aktuelle Preise und Infos finden Sie unter [www.isc-gmbh.info](http://www.isc-gmbh.info)

**8. Entsorgung und Wiederverwertung**

Das Gerät befindet sich in einer Verpackung um Transportschäden zu verhindern. Diese Verpackung ist Rohstoff und ist somit wieder verwendbar oder kann dem Rohstoffkreislauf zurückgeführt werden.

Das Gerät und dessen Zubehör bestehen aus verschiedenen Materialien, wie z.B. Metall und Kunststoffe. Führen Sie defekte Bauteile der Sondermüllentsorgung zu. Fragen Sie im Fachgeschäft oder in der Gemeindeverwaltung nach!

**Achtung!** Das Altöl muss gemäß den gültigen Bestimmungen entsorgt werden.



## 9. Fehlersuche

In der folgenden Tabelle sind Probleme, die bei der Nutzung des Holzspalters auftreten können und empfohlene Abhilfemaßnahmen aufgeführt.

| Problem                                                             | Wahrscheinliche Ursache                                 | Abhilfemaßnahme                                                                                                                         |
|---------------------------------------------------------------------|---------------------------------------------------------|-----------------------------------------------------------------------------------------------------------------------------------------|
| Motor startet nicht                                                 | Motorschutzschalter hat ausgelöst                       | Motor abkühlen lassen, und Motorschutzschalter eindrücken                                                                               |
| Stamm wird nicht gespalten                                          | Stamm nicht richtig positioniert                        | Positionieren Sie den Stamm richtig                                                                                                     |
|                                                                     | Stamm überschreitet zulässige Abmessungen               | Reduzieren Sie die Stammgröße                                                                                                           |
|                                                                     | Keil schneidet nicht                                    | Schärfen Sie den Keil. Entfernen Sie Grate und Kerben vom Keil                                                                          |
|                                                                     | Öl-Leck                                                 | Kontaktieren Sie einen autorisierten Fachhändler                                                                                        |
| Druckeinstellschraube wurde verstellt.                              | Kontaktieren Sie einen autorisierten Fachhändler        |                                                                                                                                         |
| Der Stammschieber bewegt sich ruckelnd oder mit starken Vibrationen | Luft im Öl-Kreislauf                                    | Überprüfen sie den Ölstand. Nachfüllen falls nötig. Fall das Problem bestehen bleibt wenden Sie sich an einen autorisierten Fachhändler |
| Öl tritt am Zylinder oder an anderen Punkten aus                    | Entlüftungsschraube während des Betriebes nicht gelöst  | Entlüftungsschraube lösen                                                                                                               |
|                                                                     | Entlüftungsschraube während Transport nicht festgezogen | Entlüftungsschraube immer vor Transport festziehen                                                                                      |
|                                                                     | Ölablassschraube nicht festgezogen                      | Ölablassschraube festziehen                                                                                                             |
|                                                                     | Öldichtung abgenutzt                                    | Kontaktieren Sie einen autorisierten Fachhändler                                                                                        |

**SLO**

## **Vsebina**

1. Varnostni napotki
2. Opis naprave
3. Predpisana namenska uporaba
4. Tehnični podatki
5. Pred uporabo
6. Uporaba
7. Čiščenje, vzdrževanje in naročanje nadomestnih delov
8. Odstranjevanje in predelava
9. Iskanje napak

**⚠ Pozor!**

Pri uporabi naprav je potrebno upoštevati preventivne varnostne ukrepe, da bi tako preprečili poškodbe in škodo na napravi. Zato ta navodila skrbno preberite. Ta varnostna navodila shranite dobro, da Vam bodo informacije vsak čas na razpolago. V primeru, da bi to napravo predali drugim osebam, Vas prosimo, da ta navodila za uporabo izročite skupaj z napravo.

Mi ne prevzemamo nobene odgovornosti za nesreče ali škodo, ki bi nastala zaradi neupoštevanja teh navodil in varnostnih navodil.

**1. Varnostni napotki**

Odgovarjajoče varnostne napotke lahko preberete v priloženi knjižici.

**⚠ OPOZORILO!****Preberite varnostne napotke in navodila.**

Neupoštevanje varnostnih napotkov in navodil ima lahko za posledico električni udar, požar in/ali hude poškodbe.

**Shranite vse varnostne napotke in navodila za kasnejšo uporabo.**

**2. Opis naprave in obseg dobave (slike 1-38)**

1. Režna zagozda
2. Ležišče debla
3. 2x pločevini za zaščito rok
4. Aktivacijska ročica
5. Držalo ležišča debel
6. Oporna noga
7. Kolesa (2x)
8. Kombinacija stikala/vtiča
9. Motor
10. Transportni ročaj
11. 2x pločevini za držalo debel s pritrdilnimi vijaki in zvezdastimi maticami
12. Veriga za nastavitev višine cepilne zagozde
13. 4x vijaki za kombinacijo stikala/vtiča
14. Kolesna os
15. 2x podložke za kolesne osi
16. 2x varnostna razcepka za kolesne osi
17. Kavliji za verige
18. Vijak za dolivanje olja
19. 2x zaščitna pločevina
20. 2x vijaka za zaščitno pločevino
21. Zapiranje na ježek (transportno varovalo aktivacijska ročica)
22. 2x varnostni ročaj

23. 4x vijaki za varnostne ročaje
24. 6x podložke za varnostne ročaje
25. 6x varnostni obročki za varnostne ročaje
26. 6x matice za varnostne ročaje
27. Pritrdilne točke
28. 2x jekleni mozniki
29. 2x vijak ročaja

**3. Predpisana namenska uporaba**

Cepilnik za les je konstruirani za cepljenje lesa največ do dolžine 520/770/1040 mm in s premerom debla največ 320 mm.

Premer hloda je zgolj oporni podatek.

Tanjši les je težko cepiti v primeru, da ima luknje od grč ali pa močna vlakna. Cepite lahko tudi debelejši les, če so njegova vlakna gladka in rahla.

Stroj je dovoljeno uporabljati samo za namene, za katere je bil konstruirani. Vsaka druga uporaba ni dovoljena. Za kakršnokoli škodo ali poškodbe, ki bi nastale zaradi nedovoljene uporabe, nosi odgovornost uporabnik / upravljalec, ne pa proizvajalec.

Prosimo, da upoštevate, da naše naprave niso bile konstruirane za namene profesionalne, obrtniške ali industrijske uporabe. Ne prevzemamo nobenega jamstva, če se naprava uporablja za profesionalne, obrtniške ali industrijske namene ali za izvajanje podobnih dejavnosti.

**4. Tehnični podatki**

|                                   |                        |
|-----------------------------------|------------------------|
| Omrežna električna napetost:      | 230 V ~ 50 Hz          |
| Sprejemna moč:                    | 2200 W                 |
| Število vrtljajev v prostem teku: | 2950 min <sup>-1</sup> |
| Vrsta zaščite:                    | IP 54                  |
| Moč cepljenja max:                | 6 t                    |
| Hod cepljenja:                    | 470 mm                 |
| Kapaciteta za sprejem debla:      |                        |
| Premer:                           | 50-320 mm              |
| Dolžina:                          | 100-1040 mm            |
| Količina olja:                    | 3,8 l                  |
| Teža:                             | 83 kg                  |

**SLO**

## 5. Pred uporabo

### 5.1 Montaža stikalne/vtične kombinacije (Slika 4)

Montirajte stikalno/vtično kombinacijo na cepilniku za les kot je prikazano na sliki 4. V ta namen uporabite 4 vijake (Slika 2/Poz. 13).

### 5.2 Montaža koles (Slike 5 - 10)

Vstavite varovalno razcepko (Slika 2/Poz. 16) skozi eno od lukenj na kolesni osi (Slika 2/Poz. 14) in jo zapognite kot je prikazano na sliki 6. Vstavite sedaj podložko (Slika 2/Poz. 15) in kolo (Slika 2/Poz. 7) čez le-to (Slika 7). Potisnite kolesno os skozi luknje, ki so predvidene za to spodaj na zadnji strani cepilnika za les (Slika 8). Namestite sedaj preostalo kolo in podložko na kolesno os (Slika 9) in jo zavarujte s preostalo varovalno razcepko (Slika 10).

### 5.3 Montaža sprožilne ročice in pločevine za zaščito rok (Slike 11a-14)

Odstranite obe pločevini za zaščito rok, že predhodno montirane vijake za pritrditev tako, da odvijete matice kot je prikazano na sliki 11a in izvlečete vijake.

Vstavite pločevine za zaščito rok skupaj s sprožilno ročico od spredaj v cepilnik lesa kot je prikazano na sliki 11b tako, da bodo konci sprožilne ročice štrleli skozi reže, ki so predvidene v ta namen na sprožilni palici (Slika 12). Privijte pločevine za zaščito rok s predhodno demontiranimi vijaki za pritrditev kot je prikazano na slikah 13 – 14a. Ročaji za zaščito rok (pol. 22) in zaščitne pločevine (pol. 19) se montirajo na pločevine za zaščito rok (pol. 3), kot prikazuje sl. 14b-14d.

### 5.4 Montaža držal za poleno (Slike 15a-18)

Odvijte obe držali za polena (Slika 2/Poz. 11), zvezdasto matico kot je razvidno na sliki 15a tako, da jo obrnete proti smeri urinega kazalca. Sedaj imate držalo za poleno, zvezdasto matico A, podložko B in vijak za pritrditev C (Slika 15b). Potisnite držala za poleno skozi vodilno režo na zaščitah za roke kot je prikazano na sliki 16. Pri tem pazite na to, da se bodo podolgovate luknje na držalih za poleno pokrivala z luknjami za pritrditev. Kot je prikazano na sliki 17 vstavite vijake za pritrditev A od spodaj skozi podolgovate luknje držal za poleno in jih zavarujte tako, da jih od zgoraj privijete s podložkami B in zvezdastimi maticami C (Slika 18). S pomočjo podolgovatih lukenj lahko odgovarjajoče nastavite držala za poleno glede na debelino polena.

### 5.5 Montaža verige za nastavitev višine cepilnega klina (Slike 19 - 21)

Najprej odpustite protimatico iz kljuge za verigo (Slika 19). Kot prikazuje slika 20 privijte kljuko za verigo na luknjo, ki je predvidena v ta namen poleg držala verige izza cepilnega klina. Veriga služi omejevanju višine cepilnega klina. V ta namen pomaknite cepilni klin približno v zeleni položaj, izključite napravo (Slika 29) in odgovarjajoče namestite verigo (Slika 21).

### 5.6 Montaža polagala za deblo (Slike 22 - 26)

Polagalo za deblo lahko montirate na 3 različne višine (Slika 22):

Položaj A: največja dolžina polena 520 mm

Položaj B: največja dolžina polena 770 mm

Položaj C: največja dolžina polena 1040 mm

V ta namen so na cepilniku za les montirane 3 obesne priprave na različnih višinah. Montirajte ležišče debela (2), kot prikazujejo sl. 22-26.

### 5.7 Polnjenje hidravličnega olja:

Pred vsako uporabo morate napolniti cepilnik za les z oljem. V ta namen prebertite poglavje 10 „Zamenjava hidravličnega olja“.

## 6. Uporaba

### 6.1 Načrtujte Vašo delovno okolico.

Delajte varno in si prihranite trud tako, da prvo načrtujete Vašo delovno okolico. Hlode postavite tja, kjer Vam bodo z lahkoto dosegljivi. Določite mesto, na katerem boste zlagali razcepljeni les ali pa ga naložite na prikolico oz samokolnico.

### 6.2 Pripravite debela za cepljenje.

Ta cepilnik za les lahko sprejme debela, katerih dolžina je največ 1040 mm in premer največ 320 mm. Pri rezanju vej ali večjih odrezkov ne odrežite daljših kosov kot je navedeno. Ne poskušajte cepiti zelenih debel. Suha, skladiščena debela je mnogo lažje cepiti in se ne bodo tako pogosto zataknila kot zeleni (vlažni) les.

### 6.3 Položite električni kabel.

Pripravite primerno električno vtičnico in po potrebi tudi kabelski podaljšek.

#### 6.4 Varna postavitve cepilnika

Cepilnik drv lahko postavite samo na ravna tla. Da dosežete visoko stabilnost, je še posebej pomembno, da cepilnik drv privijačite v betonska tla z obema jeklenima mozničkoma (pol. 28). Izberite lokacijo, kjer lahko cepilnik drv trajno uporabljate. Cepilnik drv postavite na zeleno mesto in označite luknje, ki jih boste izvrtali. Za varno zasadranje jeklenih mozničkov izvrtajte za vsako pritrdilno točko (sl. 27b in 27c/ pol. 27) eno luknjo s premerom 12 mm in globino 60 mm v betonska tla. Jeklene mozničke potisnite v izvrtane luknje, nastavite cepilnik drv in ga privijačite v tla. Cepilnik drv lahko dela samo na višini tal. Pod cepilnik drv ne smete podstavljati materiala, s katerim bi spreminjali višino naprave ali dosegli boljšo stabilnost. Če je cepilnik drv poševen in/ali majav, ga morate premestiti na drugo lokacijo. Uporaba na mehki podlagi, kot je trata ali prod, ni dovoljena, saj se lahko naprava med delovanjem ugrezne ali prevrne.

#### 6.5 Odzračevanje.

**Odzračevalni vijak (Slika 33/Poz. A) mora biti med obratovanjem zmeraj rahlo vstavljen, da bo zagotovljeno brezhibno delovanje naprave. Pred vsakim zagonom odvijte odzračevalni vijak za ca. 5 obrate in vijak ponovno zategnite po končani uporabi cepilnika za les. Glej tudi nalepko z napotki (Slika 39).**

#### 6.6 Vstavljanje debela v cepilnik za les.

Možno je cepiti samo les z ravnimi robovi. Leseno poleno, ki ga boste cepili, postavite navpično v sredino polagala za deblo tako, da se bo cepilni klin nahajal nad sredino debela. Držala za deblo namestite s pomočjo narebrčenih vijakov tako, da bodo le-ta najbolj čvrsto držala deblo. Nikoli ne poskušajte cepiti kos lesa, ki ni varno postavljen in ga ne cepite poševno in ne cepite kosov lesa poševne oblike. To lahko povzroči poškodbe uporabnika in škodo na napravi!

#### 6.7 Dvoročno obratovanje.

Napravo vključite z zelenim stikalom za vklop (Slika 28/Poz. A). Pomaknite pokrov nad stikalo za vklop/izklop (Slika 29), da zagotovite delovanje stikala za izklop v sili. Počakajte nekaj sekund, da se zažene elektromotor in, da doseže hidravlična črpalka potreben tlak. Naprava je pripravljena za obratovanje, ko se je cepilni klin v celoti pomaknil ven.

#### Pri cepljenju debela postopajte na sledeči način:

- Stisnite skupaj ročice za aktiviranje tako, da držala za deblo čvrsto primejo deblo, ki ga boste cepili. (Slika 30)
- Sedaj potisnite obe ročici za aktiviranje istočasno navzdol (Slika 31). Cepilni klin se pomakne navzdol in pritisne poleno, ki ga cepite, na polagalo za poleno in poleno se razcepi. Ko je poleno razcepljeno, spustite ročico za aktiviranje in cepilni klin se pomakne zopet navzgor. **Pozor!** Še naprej čvrsto držite razcepljeni kos lesa z držali za deblo. Pri daljših kosih lesa se lahko zgodi, da se popolnoma ne razcepijo in jih cepilni klin dvigne navzgor. Takšne kose lesa je potrebno razcepiti z več koraki. Začnete lahko n. pr. s položajem polagala za deblo v najnižjem položaju (Slika 22/Poz. C), zopet razcepite les v srednjem položaju (Slika 22/Poz. B) in v najvišjem položaju (Slika 22/Poz. A) tako, da bo deblo v celoti razcepljeno.

Po končanem delu ali pred prestavljanjem polagala za deblo izključite napravo z rdečim stikalom za izklop (Slika 28/Poz. B).

#### Pozor!

**V primeru, da se hlood ne razcepi takoj, ga ne prisilno ne potiskajte več kot nekaj sekund. To lahko stroj poškoduje. Bolje je, da poizkusite hlood ponovno nastaviti na cepilnem stroju ali pa ga odložiti na stran.**

#### 6.8 Zlagajte pri delu.

S tem obdržite varno delovno okolje, ker ostane prosto in se tako izognemo možnosti spotikanja ali poškodovanja električnega kabla.

#### 6.9 Ne pozabite ponovno priviti vijak za odzračevanje (slika 33/poz. A), ko ste končali s cepljenjem lesa.

#### 6.10 Sprostitev zagozdenega debela:

1. Pustite, da se cepilni klin pomakne ven do konca.
2. Na polagalo za deblo postavite kos lesa v obliki klina.
3. Spustite cepilni klin navzdol. Zagozdено deblo se potisne s klinastim kosom lesa naprej.
4. Ta postopek ponavljajte z zmeraj večjimi lesenimi klini dokler se zagozdено deblo ne sprost.

**SLO****Pozor!**

**Nikoli ne udarjate na zagozden hlod in nikoli ne držite rok blizu hloda, če ga hočete sprostiti.**

- PRI SPROŠČANJU ZAGOZDENEGA HLODA NIKOLI NE PROSITE ZA SODEOVANJE DRUGE OSEBE.
- HLODA NE POIZKUŠAJTE SPROSTITI TAKO, DA BI PO NJEM UDARJALI Z ORODJEM.

## 7. Čiščenje, vzdrževanje in naročanje rezervnih delov

Pred vsemi čistilnimi deli izklopite električni vtikač iz električne priključne vtičnice.

### 7.1 Čiščenje

- Zaščitne naprave, zračne reže in ohišje motorja vzdržujte v karseda čistem stanju. Napravo zdrgnite s čisto krpo ali pa jo izpihajte s komprimiranim zrakom (pod nizkim pritiskom).
- Priporočamo, da napravo očistite takoj po vsaki uporabi.
- V rednih intervalih napravo očistite tudi z mokro krpo in mazavim milom. Ne uporabljajte nobenih čistilnih sredstev ali razredčil; ta sredstva lahko začnejo nažirati dele iz umetne mase. Pazite na to, da voda ne more prodreti v notranjost naprave.

### 7.2 Transport in skladiščenje

#### Transport:

1. Cepilni klin pomaknite do konca navzdol.
2. Izključite cepilnik za les in odstranite električni priključni kabel.
3. Potisnite skupaj zaščite za roke in jih zavarujte z vrvjo ali podobnim (Slika 2/Poz. 21).
4. Transportirajte cepilnik za les za transportni ročaj na zeleno lokacijo (Slika 27).

**Pozor!** Cepilnik za les lahko transportirate samo v pokončnem položaju. Če ga transportirate v ležečem položaju, morate predhodno izpustiti hidravlično olje (Glej poglavje 7.3.2).

#### Skladiščenje:

- Cepilnik za les skladiščite v suhih prostorih in v pokončnem položaju.
- Pri skladiščenju spustite cepilni klin do konca navzdol.

## 7.3 Vzdrževanje

### 7.3.1 Ostrenje zagozde

Po daljšem obratovanju in po potrebi je potrebno skrbno odstraniti raze in ploske površine na robu zagozde ter jo naostriti s fino pilo.

#### Pozor!

Preden na napravi pričnete izvajati vzdrževalna dela je napravo potrebno ločiti od oskrbe z električnim tokom!

### 7.3.2 Zamenjava hidravličnega olja (Slike 32 - 34)

**Hidravlično olje je potrebno zamenjati vsakih 300 obratovalnih ur.**

1. Prepričajte se, da je cepilni klin pomaknjen do konca ven.
2. Odstranite vijak za dolivanje hidravličnega olja (Slika 32).
3. Nekoliko odvijte vijak za izpust hidravličnega olja (Slika 34) in postavite pod vijak za izpust hidravličnega olja posodo s prostornino najmanj 6 litrov.
4. Do konca odvijte z roko vijak za izpust hidravličnega olja tako, da bo začelo olje iztekati v posodo.
5. Ko je hidravlično olje izteklo v celoti, očistite vijak za izpust olja in ga ponovno privijte.
6. V odprtino za dolivanje hidravličnega olja vstavite lijak in nalijte 3,8 litrov hidravličnega olja.
7. Očistite palčko za meritev nivoja olja na vijaku za dolivanje olja in preverite nivo olja tako, da potisnete merilno palčko v odprtino vijaka za dolivanje olja. Nivo napolnjenosti olja se mora nahajati med obema oznakama na merilni palčki (Slika 37).

**Za prvo polnjenje cepilnika za les** je potrebno izvršiti samo korake 2, 6 in 7.

#### Priporočeno hidravlično olje

Za hidravlični cilinder priporočamo sledeča hidravlična olja:

**SHELL TELLUS T22**  
**ARAL VITAM Gf22**  
**SP ENGERGOL HCP22**  
**MOBIL DTE11**  
**ali enakovredno olje**

### 7.3.3 Čiščenje/ zamenjava oljnega filtra

Odvijte vijake na hidravlični cevi (Slika 35a/Poz. A) in štiri vijake tesnilne plošče (Slika 35a/ Poz. B). Potem z izvijačem previdno odstranite tesnilno ploščo tako, da le-te ne bi poškodovali (Slika 35b/Poz. C). Oljni filter lahko vzamete ven s hidravlično cevjo z odvijanjem (Slika 36). Očistite oljni filter s krpo ali pa ga zamenjajte z novim. Montažo oljnega filtra izvršite v obratnem vrstnem redu.

### 7.3.4 Zaščitno stikalo motorja (slika 1 / poz. A)

Če je motor za dalj časa preobremenjen, zaščitno stikalo motorja avtomatsko odklopi dovod električnega toka.

Po pribl. 1 minuti čakalnega časa lahko to stikalo postavite v prvotni položaj tako, da ga vtisnete in cepilni stroj za les je ponovno pripravljen na delovanje.

### 7.3.5 Ventil za omejevanje tlaka (slika 38 / poz. A)

Ventil za omejevanje tlaka je nastavljen tovarniško in se ga ne sme nastavljati.

### 7.4 Naročanje rezervnih delov:

Pri naročilu rezervnih delov navedite naslednje podatke:

- Tip stroja
- Številka artikla/stroja
- Identifikacijska številka stroja
- Številka rezervnega dela, ki ga naročate

Aktualne cene in informacije najdete na spletni strani [www.isc-gmbh.info](http://www.isc-gmbh.info)

## 8. Odstranjevanje in reciklaža

Naprava je ovita v ovojnino, da bi preprečili poškodovanje zaradi transporta. Ta ovojnina je surovina in jo kot tako lahko ponovno uporabimo ali pa jo predamo v reciklažo.

Naprava in njegov pribor so sestavljeni iz različnih materialov, kot n.pr. kovina in umetna masa.

Defektne konstrukcijske dele predajte na deponijo za posebne odpadke. Povprašajte v strokovni trgovini ali pri občinski upravi!

**SLO****9. Iskanje napak**

V sledeči tabeli so navedeni problemi, ki lahko nastopijo pri uporabi cepilnega stroja za les, in ukrepi za odpravljanje teh problemov.

| <b>Problem</b>                                                     | <b>Verjeten vzrok</b>                                                                                                                                                                                                       | <b>Ukrep za odpravo problema</b>                                                                                                                                                                                                                         |
|--------------------------------------------------------------------|-----------------------------------------------------------------------------------------------------------------------------------------------------------------------------------------------------------------------------|----------------------------------------------------------------------------------------------------------------------------------------------------------------------------------------------------------------------------------------------------------|
| Motor se ne zažene                                                 | Sprožilo se je zaščitno stikalo motorja                                                                                                                                                                                     | Pustite, da se motor ohladi in pritisnite na zaščitno stikalo motorja                                                                                                                                                                                    |
| Hlod se ne razcepi                                                 | Hlod ni pravilno postavljen<br><br>Dimenzije hloda so večje, kot pa dopustne dimenzije, ki so navedene v navodilih<br><br>Zagozda ne cep<br><br>Naprava pušča olje<br><br>Vijak za nastavljanje tlaka je nastavljen narobe. | Hlod postavite v pravilen položaj<br><br>Zmanjšajte velikost hloda<br><br>Naostrite zagozdo. Odstranite raze in zarezne na zagozdi<br><br>Kontaktirajte avtoriziranega strokovnega prodajalca<br><br>Kontaktirajte avtoriziranega strokovnega prodajalca |
| Pomikalo hloda se premika naprej s sunki ali z močnimi vibracijami | Zrak v oljnem krogotoku.                                                                                                                                                                                                    | Preverite nivo olja.<br>Po potrebi dolijte.<br>V primeru, da problem ostane se obrnite na avtoriziranega strokovnega prodajalca                                                                                                                          |
| Olje izteka na cilindru ali na drugih mestih                       | Vijak za odzračevanje med delovanjem ni odvit<br><br>Vijak za odzračevanje med transportiranjem stroja ni privit<br><br>Vijak za izpust olja ni privit<br><br>Obrabljena tesnilka za olje                                   | Odvijte vijak za odzračevanje<br><br>Vijak za odzračevanje pred transportom vedno privijte<br><br>Privijte vijak za izpust olja<br><br>Kontaktirajte avtoriziranega strokovnega prodajalca                                                               |



## Sadržaj

1. Sigurnosne napomene
2. Opis uređaja
3. Namjenska uporaba
4. Tehnički podaci
5. Prije puštanja u pogon
6. Rukovanje
7. Čišćenje, održavanje i naručivanje rezervnih dijelova
8. Zbrinjavanje i recikliranje
9. Uklanjanje grešaka

HR/  
BIH**⚠ Pažnja!**

Da bi se spriječila ozljedjivanja i nastanak šteta prilikom korištenja uređaja, treba se pridržavati sigurnosnih mjera opreza. Zbog toga pažljivo pročitajte ove upute za uporabu. Dobro ih sačuvajte tako da Vam informacije u svako doba budu na raspolaganju. U slučaju da uređaj trebate predati drugoj osobi, uručite joj s njime i ove upute za uporabu.

Ne preuzimamo jamstvo za nesreće ili štete nastale zbog nepridržavanja ovih uputa i njihovih sigurnosnih napomena.

**1. Sigurnosne napomene**

Odgovarajuće sigurnosne napomene pronaći ćete u priloženoj knjižici.

**⚠ UPOZORENJE!**

**Pročitajte sve sigurnosne napomene i upute.**

Propusti kod pridržavanja sigurnosnih napomena i uputa mogu uzrokovati el. udar, požar i/ili teška ozljeđivanja.

**Sačuvajte sve sigurnosne napomene i upute za buduće korištenje.**

**3. Opis uređaja i opseg isporuke (sl. 1-38)**

1. Klin za cijepanje
2. Stalak za deblo
3. 2x limovi za zaštitu ruku
4. Poluga za pokretanje
5. Držać stalka za deblo
6. Nogar
7. 2x kotači
8. Kombinacija sklopka/utikač
9. Motor
10. Ručka za transport
11. 2x limovi za pridržavanje debela s pričvršnim vijcima i zvjezdastim maticama
12. Lanac za podešavanje visine klina za cijepanje
13. 4x vijci za kombinaciju sklopka/utikač
14. Osovina kotača
15. 2x podložne pločice za osovinu kotača
16. 2x sigurnosna rascjepka za osovinu kotača
17. Kuka lanca
18. Vijak za punjenje ulja
19. 2x zaštitni lim
20. 2x vijak za zaštitni lim
21. Zatvarač na čičak (transportni osigurač poluge za pokretanje)
22. 2x sigurnosna petlja

26

23. 4x vijci za sigurnosnu petlju
24. 6x podložne pločice za sigurnosnu petlju
25. 6x prsteni za sigurnosnu petlju
26. 6x matice za sigurnosnu petlju
27. Pričvršne točke
28. 2x čelična tipla
29. 2x vijci za ručku

**3. Namjenska uporaba**

Sjekač drva namijenjen je cijepanju drva maksimalne dužine 520/770/1040 mm i promjera od maks. 320 mm.

Promjer debela služi samo kao informacija.

Tanko drvo teško se cijepa ako ima rupe od grana ili vrlo jaka vlakna. Debelo drvo može se lako cijepati ako su njegova vlakna ravna i labava.

Stroj se smije koristiti samo u skladu s namjenom.

Svaka drukčija uporaba izvan ovih okvira nije namjenska. Za štete ili ozljeđivanja bilo koje vrste koje bi iz toga proizašle ne odgovara proizvođač nego korisnik.

Molimo da obratite pažnju na to da naši uređaji nisu konstruirani za korištenje u komercijalne svrhe kao ni u obrtu i industriji. Ne preuzimamo jamstvo ako se uređaj koristi u obrtničkim ili industrijskim pogonima i sličnim djelatnostima.

**4. Tehnički podaci**

|                             |                        |
|-----------------------------|------------------------|
| Mrežni napon:               | 230 V~ 50 Hz           |
| Snaga:                      | 2200 W                 |
| Broj okretaja praznog hoda: | 2950 min <sup>-1</sup> |
| Vrsta zaštite:              | IP 54                  |
| Snaga cijepanja maks.:      | 6 t                    |
| Visina cijepanja:           | 470 mm                 |
| Kapacitet uzimanja debela:  |                        |
| Promjer:                    | 50 - 320 mm            |
| Dužina:                     | 100 - 1040 mm          |
| Količina ulja:              | 3,8 l                  |
| Težina:                     | 83 kg                  |

## 5. Prije puštanja u pogon

**5.1 Montaža kombinacije sklopka/utikač (sl. 4)**  
Montirajte kombinaciju sklopka/utikač na sjekač drva kao što je prikazano na slici 4. Za to upotrijebite 4 vijka (sl. 2/poz. 13).

**5.2 Montaža kotača (sl. 5 - 10)**  
Umetnite sigurnosnu rascjepku (sl. 2/poz. 16) kroz jednu od rupa u osovini kotača (sl. 2/poz. 14) i savinite je kao što je prikazano na slici 6. Sad stavite jednu podložnu pločicu (sl. 2/poz. 15) i kotač (sl. 2/poz. 7) preko nje (sl. 7). Provedite osovinu kotača kroz za to predviđene rupe dolje na stražnjoj strani sjekača drva (sl. 8). Sad natakните preostali kotač s podložnom pločicom na osovinu kotača (sl. 9) i osigurajte ih preostalom rascjepkom (sl. 10)

### 5.3 Montaža poluge za pokretanje i limova za zaštitu ruku (sl. 11a-14)

Uklonite s oba lima za zaštitu ruku već prethodno montirane pričvrstne vijke tako da otpustite matice i izvadite vijke kao što je prikazano na slici 11a. Limove za zaštitu ruku uvedite zajedno s polugom za pokretanje na način prikazan na slici 11b sprijeda u sjekač drva, tako da krajevi poluge za pokretanje strše kroz za to predviđene šupljine u polužu za pokretanje (sl. 12). Zatim pričvrstite limove za zaštitu ruku s prethodno demontiranim vijcima kao što je prikazano na slikama 13 – 14a. Petlja za zaštitu ruku (poz. 22) i zaštitni limovi (poz. 19) montiraju se na limove za zaštitu ruku (poz. 3) kao što je prikazano na slikama 14b-14d.

### 5.4 Montaža limova za pridržavanje debla (sl. 15a-18)

Otpustite s oba lima za zaštitu ruku (sl. 2/poz. 11) zvjezdaste matice, kao što je prikazano na slici 15a, tako da ih odvrnete u smjeru suprotnom od kazaljke na satu. Sada uzmite lim za zaštitu ruku, zvjezdastu maticu A, podložnu pločicu B i pričvrstni vijak C (slika 15b). Umetnite limove za pridržavanje debla kroz procjepe u limovima za zaštitu ruku kao što je prikazano na slici 16. Pri tome pripazite na to, da uzdužne rupe u limovima za pridržavanje debla budu u pravcu s rupama za pričvršćivanje. Umetnite vijke za pričvršćivanje A odozdo kroz uzdužne rupe limova za pridržavanje debla i rupe u limovima za zaštitu ruku kao što je prikazano na slici 17 i osigurajte ih tako da ih odozgo pričvrstite s podložnim pločicama B i zvjezdastim maticama C (sl. 18). Pomoću uzdužnih rupa limovi za pridržavanje debla mogu se justirati prema debljini debla.

### 5.5 Montaža lanca za podešavanje visine klina za cijepanje (sl. 19 - 21)

Najprije otpustite kontramatice s kuke lanca (sl. 19). Pričvrstite kuku lanca kao što je prikazano na slici 20 na za to predviđenu rupu pored držača lanca iza klina za cijepanje. Lanac služi za ograničavanje visine klina za cijepanje. U tu svrhu klin za cijepanje dovedite približno u željeni položaj, isključite uređaj (sl. 29) i zakvačite lanac na odgovarajući način (sl. 21).

### 5.6 Montaža podloge za deblo (sl. 22 - 26)

Podloga za deblo može se montirati u 3 različite visine (sl. 22):  
Pozicija A: maks. dužina cjepanice 520 mm  
Pozicija B: maks. dužina cjepanice 770 mm  
Pozicija C: maks. dužina cjepanice 1040 mm  
Za to su na sjekaču drva montirane 3 ovjesne naprave na različitim visinama. Montirajte stalak za deblo (2) kao što je prikazano na slikama 22-26.

### 5.7 Punjenje hidrauličkog ulja:

Sjekač drva mora se prije prvog puštanja u rad napuniti uljem. U tu svrhu pročitajte odlomak 10 «Zamjena hidrauličkog ulja».

## 6. Rukovanje

### 6.1 Planirajte svoju radnu okolinu.

Radite sigurno i uštedite trud tako da prvo isplanirate svoju radnu okolinu. Debla smjestite tamo gdje ćete ih lako doseći. Utvrdite mjesto gdje ćete gomilati drva ili ga natovarite na transportne tačke ili neka druga transportna kolica.

### 6.2 Priprema debla za cijepanje.

Ovaj sjekač uzima debla čija je maksimalna dužina 1040 mm i promjer 320 mm. Kod rezanja grana ili većih rezova nemojte rezati dulje rezove nego što je navedeno. Nemojte pokušati cijepati zelena debla. Suha, odstajala debla cijepaju se puno lakše i ne uklješćuju se tako često kao zeleno (vlažno) drvo.

### 6.3 Polaganje mrežnog kabela.

Montirajte prikladnu utičnicu, po potrebi također prikladan produžni kabel.

#### 6.4 Sjekač drva postavite sigurno.

Sjekač drva smije se postaviti samo na ravni pod. Da biste osigurali visoku stabilnost, sjekač drva treba učvrstiti pomoću čeličnih tipli (poz. 28) na betonski pod. Odaberite mjesto na kojem ćete stalno moći koristiti sjekač drva. Postavite sjekač na željeno mjesto, označite rupice za bušenje. Za sigurno sidrenje čeličnih tipli izbušite po pričvrstnom mjestu (sl. 27b i 27c/ poz. 27) po jednu rupu promjera 12 mm i dubine 60 mm u betonskom podu. Stavite čelične tiple u izbušene rupe, pozicionirajte sjekač drva i pričvrstite ga u pod. Sjekač se smije koristiti samo u visini poda. Ispod sjekača se ne smije stavljati nikakav materijal da bi se mogla mijenjati visina uređaja ili dok se pokušava povećati njegova stabilnost. Ako bi sjekač drva stajao ukoso i/ili se klatio, mora se postaviti na neko drugo mjesto. Nije dopušteno korištenje na mekim podlogama kao što je trava ili šljunak jer bi uređaj bi tijekom rada mogao potonuti odnosno prevrnuti se.

#### 6.5 Odračavanje.

**Vijak za odračavanje (sl. 33/poz. A) mora tijekom rada uvijek biti olabavljen, kako bi se osiguralo besprijekorno funkcioniranje uređaja. Prije svakog puštanja u rad otpustite vijak za odračavanje za oko 5 okretaja i nakon uporabe sjekača drva opet ga pritegnite. Vidi etiketu s napomenama (sl. 39).**

#### 6.6 Stavljanje debela u sjekač.

Mogu se cijepati samo drva koja imaju ravno odrezane rubove. Postavite deblo koje ćete cijepati okomito i na sredinu podloge, tako da se klin za cijepanje nalazi iznad sredine debela. Justirajte limove za pridržavanje debela pomoću nazubljenih vijaka tako, da se deblo pridržava idealno. Nikad nemojte pokušavati cijepati komad drva koji nije osiguran, niti ga cijepati ukoso ili cijepati drva s koso odrezanim rubovima. To bi moglo dovesti do ozljeđivanja korisnika i oštetiti uređaj!

#### 6.7 Rad s dvije ruke.

Uključite uređaj pomoću zelene sklopke (sl. 28/ poz. A). Preklopite poklopac preko sklopke za uključivanje/isključivanje (sl. 29) kako bi bila zajamčena funkcija u slučaju nužde. Pričekajte nekoliko sekundi dok se elektromotor ne pokrene i stvori potreban tlak u hidrauličkoj pumpi. Uređaj je spreman za rad dok klin za cijepanje izađe do kraja.

#### Da biste deblo cijepali, postupite na sljedeći način:

- Stisnite zajedno poluge za pokretanje, tako da limovi čvrsto uhvate deblo. (sl. 30)
- Sad obje poluge za pokretanje istovremeno pritisnite prema dolje (sl. 31). Klin za cijepanje se pomiče prema dolje i pritišće komad drva koji ćemo cijepati prema podlozi, pri čemu dođe do cijepanja. Kad je deblo procijepano, pustite poluge za pokretanje, klin za cijepanje se vraća gore.

**Pažnja!** Pri tome i dalje pridržavajte limovima drvo koje cijepate. Kod dužih komada drveta može se dogoditi da se neće procijepati u potpunosti i klin za cijepanje će ih povući sa sobom uvis. Njih morate cijepati u više koraka. Započinjete npr. s podlogom za deblo u najdonjem položaju (sl. 22/poz. C), cijepate dalje drvo u sredini (sl. 22/poz. B) i u najvišem položaju (sl. 22/poz. A) drvo će biti kompletno procijepano.

Nakon izvršenog posla ili kod podešavanja podloge debela isključite uređaj s crvenom sklopkom (sl. 28/poz. B).

#### Pozor!

**Ako se deblo ne rascijepa odmah, ne održavajte pomak nasilno duže od nekoliko sekundi. To može oštetiti uređaj. Bolje je pokušati ponovno staviti deblo na sjekač ili ga odložiti na stranu.**

#### 6.8 Slaganje hrpa tijekom rada.

Na taj način dobit ćete sigurno radno područje bez nagomilanog drva i izbjeći opasnosti od spoticanja ili oštećenja strujnog kabela.

#### 6.9 Kad ste gotovi s cijepanjem drva, nemojte zaboraviti ponovno pritegnuti vijak za odračavanje (slika 33/poz. A).

**6.10 Oslobođanje ukliještenog debla:**

1. Pustite da klin za cijepanje izađe do kraja.
2. Na podlogu debla stavite drveni klin.
3. Pustite da se klin za cijepanje vrati. Drveni klin će ukliješteno deblo gurati prema naprijed.
4. Taj postupak ponavljajte sa sve većim klinovima, sve dok se ukliješteno deblo ne oslobodi.

**Pozor!**

**Nikad ne lupajte čekićem po zaglavljenom deblu niti ne držite ruke na deblu kada ga želite osloboditi.**

- KOD OSLOBADJANJA ZAGLAVLJENOG DEBLA NIKAD NE TRAŽITE POMOĆ NEKE DRUGE OSOBE.
- NE POKUŠAVAJTE OSLOBODITI DRVO UDARANJEM NEKIM ALATOM PO NJEMU.

**7. Čišćenje, održavanje i narudžba rezervnih dijelova**

Prije svih radova čišćenja izvucite mrežni utikač.

**7.1 Čišćenje**

- Zaštitne naprave, otvore za zrak i kućište motora držite što čišćima od prašine i prljavštine. Istrljajte uređaj čistom krpom ili ga ispušite komprimiranim zrakom pod niskim tlakom.
- Preporučujemo da uređaj očistite nakon svake uporabe.
- Redovito čistite uređaj vlažnom krpom i s malo sapunice. Ne koristite sredstva za čišćenje ni otapala; ona mogu oštetiti plastične dijelove uređaja. Pripazite na to da u unutrašnjost uređaja ne dospije voda.

**7.2 Transport i skladištenje****Transport:**

1. Klin za cijepanje spustite dolje do kraja.
2. Isključite sjekač drva i uklonite mrežni kabel.
3. Sklopite limove za zaštitu ruku i zavežite ih užetom ili nečim sličnim (sl. 2/poz. 21).
4. Sjekač za drvo transportirajte držeći ga za ručku do željene lokacije (sl. 27).

**Pažnja!** Sjekač drva smije se transportirati samo u okomitom položaju. Kod vodoravnog transportiranja morate ispustiti hidrauličko ulje (vidi poglavlje 7.3.2).

**Skladištenje:**

- Sjekač drva morate čuvati u suhoj prostoriji i u okomitom položaju.
- Tijekom skladištenja klin za cijepanje mora biti u najdonjem položaju.

**7.3 Održavanje****7.3.1 Brušenje klina**

Nakon dužeg rada, i po potrebi, nabrusite klin finom turpijom i pažljivo uklonite srhove ili glatka mjesta na rubu.

**Pozor!**

Prije nego započnete radove održavanja, isključite uređaj iz strujne mreže!

**7.3.2 Zamjena hidrauličkog ulja (slika 32 - 34)**

**Hidrauličko ulje morate zamijeniti svakih 300 radnih sati.**

1. Provjerite je li klin za cijepanje izašao do kraja.
2. Uklonite vijak za punjenje ulja (sl. 32).
3. Otpustite vijak za ispuštanje ulja (sl. 34) i ispod njega stavite posudu zapremnine od najmanje 6 l.
4. Rukom odvrnite vijak za ispuštanje ulja do kraja, tako da ulje istječe u posudu.
5. Kad ulje istječe do kraja, očistite vijak za ispuštanje ulja i ponovno ga uvrnite.
6. Umetnite lijevak u otvor vijka za punjenje ulja i napunite 3,8 litre hidrauličkog ulja.
7. Obrišite šipku za mjerenje na vijku za punjenje ulja i kontrolirajte razinu ulja tako da šipku umetnete u otvor. Razina ulja mora biti između obje oznake na mjernoj šipci (sl. 37).

**Za prvo punjenje sjekača drva** provedite samo korake 2, 6 i 7.

**Preporučeno hidrauličko ulje**

Za hidraulički cilindar preporučujemo sljedeća hidraulička ulja:

**SHELL TELLUS T22**  
**ARAL VITAM Gf22**  
**SP ENGERGOL HCP22**  
**MOBIL DTE11**  
ili slično

**HR/  
BIH**

### 7.3.3 Čišćenje/zamjena filtra za ulje

Otpustite vijčani spoj hidrauličkog voda (sl. 35/poz. A) i izvadite gumenu brtvu pomoću izvijača (sl. 35a/poz. B). Zatim odvijačem pažljivo izdignite brtvenu pločicu pazeći da je ne oštetite (35b/poz. C). Filtar za ulje možete skinuti okretanjem zajedno s hidrauličkim vodom (sl. 36). Očistite filtar za ulje krpom ili ga zamijenite. Ugradnja se izvodi obrnutim redoslijedom.

### 7.3.4 Sklopka za zaštitu motora (slika 1 / poz. A)

Ako je motor preopterećen duže vrijeme, sklopka za njegovu zaštitu automatski će prekinuti dovod struje. Nakon oko 1 minute čekanja možete pritiskom na sklopku uspostaviti dovod struje i sjekač drva je ponovno spreman za rad.

### 7.3.5 Sigurnosni ventil (slika 38/ poz. A)

Sigurnosni ventil podešen je tvornički i ne smije se korigirati.

### 7.4 Narudžba rezervnih dijelova:

Prilikom naručivanja rezervnih dijelova su potrebni slijedeći podaci:

- Tip uređaja
- Broj artikla uređaja
- Ident. broj uređaja
- Broj potrebnog rezervnog dijela

Aktualne cijene i informacije potražite na web-adresi [www.isc-gmbh.info](http://www.isc-gmbh.info)

## 8. Zbrinjavanje i recikliranje

Uređaj se nalazi u pakovanju koje ga štiti od oštećenja prilikom transporta. Ovo pakovanje je sirovina i zato se može ponovno upotrijebiti ili poslati na reciklažu.

Uređaj i njegov pribor izradjeni su od različitih materijala kao npr. metala i plastike. Neispravne sastavne dijelove otpremite na mjesta za zbrinjavanje posebnog otpada. Informacije potražite u specijaliziranoj trgovini ili nadležnoj općinskoj upravi.

## 9. Traženje greške

U sljedećoj tablici navedeni su problemi koji mogu nastati tijekom korištenja sjekača i mjere pomoći koje preporučujemo.

| Problem                                                 | Vjerojatni uzrok                                                                                                                                                                                        | Mjere pomoći                                                                                                                                                                                                                                 |
|---------------------------------------------------------|---------------------------------------------------------------------------------------------------------------------------------------------------------------------------------------------------------|----------------------------------------------------------------------------------------------------------------------------------------------------------------------------------------------------------------------------------------------|
| Motor se ne pokreće                                     | Reagirala je zaštitna sklopka.                                                                                                                                                                          | Ostavite motor da se ohladi i zatim pritisnite zaštitnu sklopku motora.                                                                                                                                                                      |
| Stroj ne cijepa deblo                                   | <p>Deblo nije točno pozicionirano.</p> <p>Deblo ima veće dimenzije od dozvoljenih</p> <p>Klin ne reže</p> <p>curi ulje</p> <p>Vijak za podešavanje tlaka je pogrešno podešen</p>                        | <p>Pozicionirajte deblo točno.</p> <p>Smanjite veličinu debla</p> <p>Nabrusite klin. Uklonite s klina srhove i neravnine</p> <p>Kontaktirajte ovlaštenu specijaliziranu trgovinu</p> <p>Kontaktirajte ovlaštenu specijaliziranu trgovinu</p> |
| Gurač debla kreće se uz trzaje ili s jakim vibracijama. | Zrak u cirkulaciji ulja                                                                                                                                                                                 | <p>Provjerite razinu ulja.</p> <p>Po potrebi dopunite ulje.</p> <p>Ako problem i dalje postoji, obratite se ovlaštenoj specijaliziranoj trgovini.</p>                                                                                        |
| Ulje izlazi na cilindru ili drugim mjestima             | <p>Tijekom rada nije odvrnut vijak za odzračivanje</p> <p>Tijekom transporta vijak za odzračivanje nije bio pritegnut</p> <p>Nije pritegnut vijak za ispuštanje ulja</p> <p>Istrošena brtva za ulje</p> | <p>Odvrnite vijak za odzračivanje</p> <p>Prije transporta uvijek pritegnite vijak za odzračivanje</p> <p>Pritegnite vijak za ispuštanje ulja</p> <p>Kontaktirajte ovlaštenu specijaliziranu trgovinu.</p>                                    |

**CZ**

## **Obsah**

1. Bezpečnostní pokyny
2. Popis přístroje
3. Použití podle účelu určení
4. Technická data
5. Před uvedením do provozu
6. Obsluha
7. Čištění, údržba a objednání náhradních dílů
8. Likvidace a recyklace
9. Vyhledávání poruch



**⚠ Pozor!**

Při používání přístrojů musí být dodržována určitá bezpečnostní opatření, aby se zabránilo zraněním a škodám. Přečtěte si proto pečlivě tento návod k obsluze. Dobře si ho uložte, abyste měli tyto informace kdykoliv po ruce. Pokud předáte přístroj jiným osobám, předejte s ním i tento návod k obsluze.

Nepřebíráme žádné ručení za škody a úrazy vzniklé v důsledku nedodržování tohoto návodu k obsluze a bezpečnostních pokynů.

**1. Bezpečnostní pokyny:**

Příslušné bezpečnostní pokyny naleznete v příložené brožurce.

**⚠ VAROVÁNÍ!****Přečtěte si všechny bezpečnostní pokyny a instrukce.**

Zanedbání při dodržování bezpečnostních pokynů a instrukcí mohou mít za následek úder elektrickým proudem, požár a/nebo těžká zranění.

**Všechny bezpečnostní pokyny a instrukce si uložte pro budoucí použití.**

**2. Popis přístroje a rozsah dodávky (obr. 1-38)**

1. Štípací klín
2. Podpěra kmenů
3. 2x ochranné plechy chránící ruce
4. Ovládací páka
5. Držák podpěry kmenů
6. Noha
7. 2x kolečka
8. Kombinace vypínač/zástrčka
9. Motor
10. Převrtní rukojeť
11. 2x plechové držáky kmenů s upevňovacími šrouby a hvězdicovými maticemi
12. Řetěz pro nastavení výšky štípacího klínu
13. 4x šrouby pro kombinaci vypínač/zástrčka
14. Osa kola
15. 2x příložky pro osu kola
16. 2x pojistné závlačky pro osu kola
17. Řetězový hák
18. Šroub plnicího otvoru oleje
19. 2x ochranný plech
20. 2x šroub pro ochranný plech
21. Suchý zip (převrtní pojistka ovládací páky)
22. 2x bezpečnostní třmen
23. 4x šrouby pro bezpečnostní třmen

24. 6x příložky pro bezpečnostní třmen
25. 6x pojistné kroužky pro bezpečnostní třmen
26. 6x matice pro bezpečnostní třmen
27. Upevňovací body
28. 2x ocelové kolíky
29. 2x šroub pro rukojeť

**3. Použití podle účelu určení**

Štípačka dřeva je koncipována na štípání dřeva o maximální délce 520/770/1040 mm a průměru max. 320 mm.

Průměr kmene je pouze orientační hodnota. Tenké dřevo se nechá špatně štípat, pokud obsahuje suky nebo jsou-li vlákna velmi silná. Silné dřevo je také možno štípat, pokud jsou jeho vlákna hladká a volná.

Stroj smí být používán pouze podle svého účelu určení. Každé další toto překračující použití neodpovídá použití podle účelu určení. Za z toho vyplývající škody nebo zranění všeho druhu ručí uživatel/obsluhující osoba a ne výrobce.

Dbejte prosím na to, že naše přístroje nebyly podle svého účelu určení konstruovány pro živnostenské, řemeslnické nebo průmyslové použití. Nepřebíráme žádné ručení, pokud je přístroj používán v živnostenských, řemeslných nebo průmyslových podnicích a při srovnatelných činnostech.

**4. Technická data**

|                         |                        |
|-------------------------|------------------------|
| Síťové napětí:          | 230 V~ 50 Hz           |
| Příkon:                 | 2200 W                 |
| Počet otáček naprázdno: | 2950 min <sup>-1</sup> |
| Druh krytí:             | IP 54                  |
| Štěpná síla max:        | 6 t                    |
| Štěpný zdvih:           | 470 mm                 |
| Upínací kapacita kmene: |                        |
| Průměr:                 | 50-320 mm              |
| Délka:                  | 100-1040 mm            |
| Množství oleje:         | 3,8 l                  |
| Hmotnost:               | 83 kg                  |

## 5. Před uvedením do provozu

### 5.1 Montáž kombinace vypínač/zástrčka (obr. 4)

Kombinaci vypínač/zástrčka namontujte na štípačku dřeva tak, jak je zobrazeno na obrázku 4. Použijte k tomu 4 šrouby (obr. 2/pol. 13).

### 5.2 Montáž koleček (obr. 5 - 10)

Jednu pojistnou závlačku (obr. 2/pol. 16) prostrčte jedním z otvorů v ose koleček (obr. 2/pol. 14) a ohněte ji tak, jak je znázorněno na obrázku 6. Nyní přes ni nastrčte jednu příložku (obr. 2/pol. 15) a jedno kolečko (obr. 2/pol. 7) (obr. 7). Protáhněte osu koleček příslušnými otvory dole na zadní straně štípačky dřeva (obr. 8). Nyní na osu nastrčte zbylé kolečko a příložku (obr. 9) a zajistěte je zbylou závlačkou (obr. 10).

### 5.3 Montáž ovládací páky a ochranných plechů chránících ruce (obr. 11a-14)

Odstraňte u obou ochranných plechů předmontované upevňovací šrouby tak, že jako na obr. 11a uvolníte matici a šrouby vytáhnete. Zasuňte ochranné plechy včetně ovládací páky podle obrázku 11b zepředu do štípačky dřeva tak, aby konce ovládací páky vyčnívaly příslušnými otvory v ovládacím táhle (obr. 12). Ochranné plechy poté sešroubujte pomocí předtím demontovaných upevňovacích šroubů podle obr. 13 - 14a. Ochranné třmeny na ochranu rukou (pol. 22) a ochranné plechy (pol. 19) se namontují na ochranné plechy chránící ruce (pol. 3) tak, jak je znázorněno na obr. 14b-14d.

### 5.4 Montáž plechových držáků kmenů (obr. 15a-18)

Uvolněte u obou plechových držáků kmenů (obr. 2/pol. 11) hvězdicové matice podle obr. 15a tak, že je budete otáčet proti směru hodinových ručiček. Nyní získáte plechový držák, hvězdicovou matici A, příložku B a upevňovací šroub C (obr. 15b). Prostrčte plechové držáky kmenů skrze vodící drážky ochranných plechů tak, jak je znázorněno na obrázku 16. Dbejte přitom na to, aby se podélné otvory plechových držáků kmenů shodovaly s upevňovacími otvory. Podle obrázku 17 prostrčte upevňovací šrouby A zespoda skrze podélné otvory plechových držáků kmenů a otvory ochranných plechů a zajistěte je tak, že je seshora sešroubujete s příložkami B a hvězdicovými maticemi C (obr. 18). Pomocí podélných otvorů mohou být plechové držáky kmenů nastaveny příslušně podle tloušťky kmene.

### 5.5 Montáž řetězu na nastavení výšky štípacího klínu (obr. 19 - 21)

Nejdříve povolte kontramatici řetězového háku (obr. 19). Řetězový hák našroubujte podle obrázku 20 do příslušného otvoru vedle držáku řetězu za štípacím klínem. Řetěz slouží k omezení výšky štípacího klínu. K tomu štípací klín nastavit přibližně do požadované polohy, přístroj vypnout (obr. 29) a řetěz příslušně zavěsit (obr. 21).

### 5.6 Montáž podpěry kmenů (obr. 22 - 26)

Podpěra kmenů může být namontována ve 3 různých výškách (obr. 22):

Poloha A: max. délka polen 520 mm

Poloha B: max. délka polen 770 mm

Poloha C: max. délka polen 1040 mm

K tomu jsou na štípačce dřeva v různých výškách namontována 3 závěsná zařízení. Namontujte podpěru kmenů (2) tak, jak je znázorněno na obr. 22-26.

### 5.7 Plnění hydraulického oleje:

Do štípačky dřeva musí být před prvním uvedením do provozu naplněn olej. Přečtěte si k tomu odstavec 10 „Výměna hydraulického oleje“.

## 6. Obsluha

### 6.1 Plánování okolí pracoviště.

Pracujte bezpečně a ušetřete si námahu tím, že si nejdříve rozplánujete okolí svého pracoviště. Uložte si kmeny tam, kde na ně lehce dosáhnete. Určete si místo pro ukládání naštípaného dřeva nebo ho nakládejte do vedle stojícího kolečka nebo jiného zařízení pro přepravu.

### 6.2 Příprava kmenů pro štípání.

Do této štípačky lze upnout kmeny o délce max. 1040 mm a průměru max. 320 mm. Při řezání větví nebo velkých výřezů neřezat větší výřezy, než jaké jsou uvedeny. Nepokoušet se štípat syrové kmeny. Suché, uskladněné kmeny lze daleko lépe štípat a také se tak často nezakousnou, jako syrové (mokrý) dřevo.

### 6.3 Instalace síťového vedení.

Připravte si vhodnou zásuvku, pokud je to nutné, také vhodné prodlužovací vedení.

#### 6.4 Štípačku bezpečně postavit.

Štípačka dřeva smí být postavena pouze na rovné podlaze. Aby byla zaručena vysoká stabilita, je nutné štípačku dřeva přišroubovat pomocí dvou ocelových kolíků (pol. 28) na betonovou podlahu. Vyberte si takové místo, kde můžete štípačku dřeva trvale provozovat. Postavte štípačku dřeva na požadované místo, označte vrtné otvory. K bezpečnému ukotvení ocelových kolíků vyvrtejte do betonové podlahy pro každý upevňovací bod (obr. 27b a 27c/ pol. 27) otvor o průměru 12 mm a hloubce 60 mm. Zasuňte ocelové kolíky do vyvrtných otvorů, umístěte štípačku dřeva a sešroubujte ji s podlahou. Štípačka dřeva smí být provozována pouze ve výšce podlahy. Pod štípačku dřeva se nesmí pokládat žádný materiál, aby se tak změnila výška přístroje nebo abyste se pokoušeli zvýšit stabilitu přístroje. Pokud by měla štípačka dřeva stát křivě a/nebo vratce, musí být postavena na jiném místě. Provoz na měkkých podkladech jako je trávnik nebo štěrk není povolen, protože by se přístroj mohl během provozu zabořit resp. převrátit.

#### 6.5 Větrání.

**Větrací šroub (obr. 33/pol. A) musí být během provozu vždy povolen, aby byla zabezpečena bezvadná funkce stroje. Před každým uvedením do provozu větrací šroub povolte o cca 2 - 3 otáčky a po ukončení práce ho opět utáhněte. Viz také informační štítek (obr. 39)**

#### 6.6 Vložení kmene do štípačky.

Štípaný kmen může být pouze kmeny, které vykazují rovné hrany řezu. Položte kmen určený ke štípání rovně a centricky na podpěru kmenů tak, aby se štípací klín nalézal nad středem kmene. Pomocí rýhovaných šroubů nastavte plechové držáky kmenů tak, aby mohl být kmen ideálně držen. Nikdy se nepokoušejte štípat kus dřeva, který není zabezpečen, štípat nakřivo nebo štípat dřevo se šikmými hranami řezu. Toto může vést ke zranění uživatele a škodám na přístroji!

#### 6.7 Oboustranná obsluha.

Pomocí zeleného zapínače přístroj zapněte (obr. 28/pol. A). Zaklapněte víčko nad za-/vypínačem (obr. 29), aby byla zabezpečena funkce nouzového vypínání. Vyčkejte pár vteřin, než se rozběhne elektromotor a v hydraulickém čerpadle se vytvoří potřebný tlak. Přístroj je připraven k provozu tehdy, když je štípací klín zcela vyjetý.

#### Při štípání kmene postupujte následovně:

- Stlačte ovládací páky tak, aby byl štípaný kmen pevně zachycen plechovými držáky kmenů (obr. 30).
- Nyní ovládací páky současně stlačte dolů (obr. 31). Štípací klín je posouván dolů a tlačí štípaný kus dřeva proti podpěře kmenů, přičemž je tento rozštípnut. Jakmile je kmen rozštípnut, uvolněte ovládací páky. Štípací klín vyjede opět nahoru. **Pozor!** Štípané dřevo přitom pomocí plechových držáků i nadále pevně držte. U delších kusů dřeva se může stát, že nejsou kompletně rozštípnuty a štípacím klínem vytaženy nahoru. Tyto musí být štípany ve více krocích. Začnete-li např. s podpěrou kmenů v nejspodnější poloze (obr. 22/pol. C), rozštípnete dřevo ve střední poloze dále (obr. 22/pol. B) a v nejvyšší poloze (obr. 22/pol. A) je kmen rozštípnut kompletně.

Po ukončení práce nebo na přestavení podpěry kmenů stroj vypněte pomocí červeného vypínače (obr. 28/pol. B).

#### Pozor!

**Pokud není kmen ihned rozštípnut, nesnažte se to vynutit trváním posuvu po dobu delší než pár vteřin. Toto může přístroj poškodit. Je lepší pokusit se kmen znovu umístit na štípačku nebo dát kmen stranou.**

#### 6.8 Rovnání dříví do hranice.

Tím si vytvoříte bezpečné pracoviště, protože zůstane volné a zabrání se tak nebezpečí klopýtnutí nebo nebezpečí poškození elektrického vedení.

#### 6.9 Po ukončení práce, nezapomeňte opět utáhnout větrací šroub (obr. 33/pol. A).

#### 6.10 Uvolňování zaklíněného kmene:

1. Štípací klín nechat kompletně vyjet.
2. Na podpěře kmenů umístit dřevěný klín.
3. Štípací klín nechat odjet. Zaklíněný kmen je dřevěným klínem tlačem směrem dopředu.
4. Tento postup opakovat se stále většími klíny, až je zaklíněný kmen uvolněn.

#### Pozor!

**Pokud chcete zaklíněný kmen uvolnit, nikdy do něho netlučte nebo nedávejte do jeho blízkosti ruce.**

- PŘI UVOLŇOVÁNÍ ZAKLÍNĚNÉHO KMENE NIKDY NEVYHLEDÁVAT POMOC DRUHÉ OSOBY.
- NESNAŽIT SE UVOLNIT KMEN ÚDERY NÁŘADÍM.

## 7. Čištění, údržba a objednání náhradních dílů

Před všemi čisticími pracemi vytáhněte síťovou zástrčku.

### 7.1 Čištění

- Udržujte bezpečnostní zařízení, větrací otvory a kryt motoru tak prostě prachu a nečistot, jak jen to je možné. Otřete přístroj čistým hadrem nebo ho profoukněte stlačeným vzduchem při nízkém tlaku.
- Doporučujeme přímo po každém použití přístroj vyčistit.
- Pravidelně přístroj čistěte vlhkým hadrem a trochou mazlavého mýdla. Nepoužívejte žádné čisticí prostředky nebo rozpouštědla, mohlo by dojít k poškození plastových částí přístroje. Dbejte na to, aby se dovnitř přístroje nedostala voda.

### 7.2 Transport a uložení

#### Transport:

1. Štípací klín zajet zcela dolů.
2. Štípačku dřeva vypnout a odstranit síťové vedení.
3. Ochranné plechy chránící ruce sklopit a zajistit je šňůrou nebo něčím podobným (obr. 2/pol. 21).
4. Štípačku dřeva držet za rukojeť pro přepravu a dopravit ji na požadované místo (obr. 27).

**Pozor!** Štípačka dřeva smí být transportována pouze ve vzpřímené poloze. Při transportu ve vodorovné poloze musí být vypuštěn hydraulický olej (viz kapitola 7.3.2).

#### Uložení:

- Štípačku dřeva skladovat pouze v suchých prostorech a ve vzpřímené poloze.
- Štípací klín při uložení zajet zcela dolů.

### 7.3 Údržba

#### 7.3.1 Ostření klínu

Po dlouhém provozu, a pokud je to nutné, klín naostřit pilníkem s jemnými zuby a opatrně odstranit otřepy nebo plochá místa na hraně.

#### Pozor!

Než budou prováděny údržbové práce, odpojit přístroj od zásobování proudem!

#### 7.3.2 Výměna hydraulického oleje (obr. 32 - 34)

**Hydraulický olej by měl být vyměněn každých 300 provozních hodin.**

1. Přesvědčte se, zda je štípací klín zcela vyjetý.
2. Odstraňte plnicí šroub oleje (obr. 32).
3. Povolte vypouštěcí šroub oleje (obr. 34) a pod otvor postavte nádobu, která je schopna zachytit minimálně 6 litrů.
4. Vypouštěcí šroub oleje rukou zcela vyšroubujte, aby mohl olej vytékat do nádoby.
5. Po vytečení veškerého oleje vyčistěte vypouštěcí šroub oleje a opět ho našroubujte.
6. Do otvoru plnicího šroubu oleje zasuňte nálevku a naplňte 3,8 litry hydraulického oleje.
7. Vyčistěte měрку oleje na plnicím šroubu oleje a zkontrolujte stav oleje tak, že měрку oleje zastrčíte do otvoru plnicího šroubu oleje. Hladina oleje musí ležet mezi oběma značkami na měrcce oleje (obr. 37).

**Při prvním plnění oleje do štípačky dřeva provést pouze body 2, 6 a 7.**

#### Doporučený hydraulický olej

Pro hydraulický válec doporučujeme následující hydraulické oleje:

**SHELL TELLUS T22  
ARAL VITAM Gf22  
SP ENGERGOL HCP22  
MOBIL DTE11  
nebo ekvivalentní**

#### 7.3.3 Čištění/výměna olejového filtru

Uvolněte šroubení hydraulického vedení (obr. 35a/pol. A) a čtyři šrouby těsnicí desky (obr. 35a/pol. B). Poté pomocí šroubováku opatrně odstraňte těsnicí desku, aniž byste ji poškodili (obr. 35b/pol. C). Olejový filtr může být s hydraulickým vedením otáčením vyjmut (obr. 36). Vyčistěte olejový filtr hadrem nebo ho vyměňte. Montáž se provádí v opačném pořadí.

#### 7.3.4 Motorový jistič (obr. 1/pol. A)

Pokud je motor delší dobu přetěžován, motorový jistič automaticky vypne přívod proudu. Po čekací době cca 1 minuty může být motorový jistič stisknutím vrácen do výchozí polohy a štípačka dřeva je opět provozuschopná.

#### 7.3.5 Tlakový omezovací ventil (obr. 38/pol. A)

Tlakový omezovací ventil byl v závodě správně nastaven a nesmí být přestavován.

#### 7.4 Objednání náhradních dílů:

Při objednávce náhradních dílů je třeba uvést následující údaje:

- Typ přístroje
- Číslo výrobku přístroje
- Identifikační číslo přístroje
- Číslo náhradního dílu požadovaného náhradního dílu

Aktuální ceny a informace naleznete na [www.isc-gmbh.info](http://www.isc-gmbh.info)

### 8. Likvidace a recyklace

Přístroj je uložen v balení, aby bylo zabráněno poškození při přepravě. Toto balení je surovina a tím znovu použitelné nebo může být dáno zpět do cirkulace surovin.

Přístroj a jeho příslušenství jsou vyrobeny z rozdílných materiálů, jako např. kov a plasty. Defektní součástky odevzdejte k likvidaci zvláštních odpadů. Zeptejte se v odborné prodejně nebo na místním zastupitelství!

## 9. Vyhledávání poruch

V následující tabulce jsou uvedeny problémy, které se mohou vyskytnout při provozu štípačky dřeva.

| Problém                                                       | Pravděpodobná příčina                                                                                                                                      | Opatření k odstranění                                                                                                                                                                                      |
|---------------------------------------------------------------|------------------------------------------------------------------------------------------------------------------------------------------------------------|------------------------------------------------------------------------------------------------------------------------------------------------------------------------------------------------------------|
| Motor se nerozběhne                                           | Motorový jistič zareagoval                                                                                                                                 | Motor nechat ochladit a stlačit motorový jistič.                                                                                                                                                           |
| Kmen není rozštípnut                                          | Kmen není řádně umístěn<br>Kmen překračuje přípustné rozměry<br>Klín neřeže<br>Uniká olej<br>Nastavovací šroub tlaku přestaven                             | Řádně kmen umístěte.<br>Zredukujte velikost kmene.<br>Klín naostřete. Odstraňte z klínu otřepy a zářezy.<br>Vyhledejte autorizovaného odborného prodejce.<br>Vyhledejte autorizovaného odborného prodejce. |
| Posunovač kmene se pohybuje šubavě nebo se silnými vibracemi. | Vzduch v olejovém okruhu                                                                                                                                   | Překontrolujte stav oleje. Pokud potřeba doplnit. Pokud problém zůstává, vyhledejte autorizovaného odborného prodejce.                                                                                     |
| Na válci nebo jiných místech vytéká olej                      | Větrací šroub není během provozu povolen<br>Větrací šroub není během přepravy utažen<br>Vypouštěcí šroub oleje není utažen<br>Olejové těsnění opotřebováno | Větrací šroub povolit.<br>Větrací šroub vždy před přepravou utáhnout.<br>Vypouštěcí šroub oleje utáhnout.<br>Vyhledejte autorizovaného odborného prodejce.                                                 |

## Obsah

1. Bezpečnostné predpisy
2. Popis prístroja
3. Správne použitie
4. Technické údaje
5. Pred uvedením do prevádzky
6. Obsluha
7. Čistenie, údržba a objednanie náhradných dielov
8. Likvidácia a recyklácia
9. Hľadanie porúch

**SK****⚠ Pozor!**

Pri používaní prístrojov sa musia dodržiavať príslušné bezpečnostné opatrenia, aby bolo možné zabrániť prípadným zraneniam a vecným škodám. Preto si starostlivo prečítajte tento návod na obsluhu / bezpečnostné pokyny. Následne ich starostlivo uschovajte, aby ste mali vždy k dispozícii potrebné informácie. V prípade, že budete prístroj požičovať tretím osobám, prosím odovzdajte im spolu s prístrojom tento návod na obsluhu/ bezpečnostné pokyny. Nepreberáme žiadne ručenie za nehody ani škody, ktoré vzniknú nedodržaním tohto návodu na obsluhu a bezpečnostných pokynov.

**1. Bezpečnostné pokyny:**

Príslušné bezpečnostné pokyny nájdete v priloženej brožúrke.

**⚠ VÝSTRAHA!**

**Prečítajte si všetky bezpečnostné predpisy a pokyny.**

Nedostatky pri dodržovaní bezpečnostných predpisov a pokynov môžu mať za následok úraz elektrickým prúdom, vznik požiaru a/alebo ťažké poranenia.

**Všetky bezpečnostné predpisy a pokyny si odložte pre budúce použitie.**

**2. Popis prístroja a objem dodávky (obr. 1-38)**

1. Štiepací klin
2. Uloženie kmeňa
3. 2x plechy na ochranu rúk
4. Ovládacia páka
5. Držiak uloženia kmeňa
6. Podstavcová noha
7. 2x kolesá
8. Kombinácia vypínač / zástrčka
9. Motor
10. Transportná rukoväť
11. 2x plechy na držanie kmeňa s upevňovacími skrutkami a hviezdicovými maticami
12. Reťaz na nastavenie výšky štiepacieho klinu
13. 4x skrutky pre kombináciu vypínač/zástrčka
14. Os kolesa
15. 2x príložené podložky pre os kolesa
16. 2x poistné závlačky pre os kolesa
17. Háč reťaze
18. Otvor na plnenie oleja
19. 2x ochranný plech
20. 2x skrutka pre ochranný plech

40

21. Suchý zips (transportný poistka ovládacej páčky)
22. 2x bezpečnostné rameno
23. 4x skrutky pre bezpečnostné rameno
24. 6x podložky pre bezpečnostné rameno
25. 6x poistné krúžky pre bezpečnostné rameno
26. 6x matice pre bezpečnostné rameno
27. Upevňovacie body
28. 2x oceľové kolíky
29. 2x skrutka s rukoväťou

**3. Správne použitie prístroja**

Štiepačka dreva je určená na štiepanie dreva s maximálnymi dĺžkami 520/770/1040 mm a priemerom max. 320 mm.

Priemer polena slúži len ako usmernenie. Tenké drevo sa ťažko štiepe, ak obsahuje diery po konároch alebo ak sú vlákna príliš silné. Silnejšie drevo sa môže štiepať v tom prípade, ak má hladké a voľné vlákna.

Prístroj smie byť použitý len na ten účel, na ktorý bol určený. Každé iné odlišné použitie prístroja sa považuje za nesplňajúce účel použitia. Za škody alebo zranenia akéhokoľvek druhu spôsobené nesprávnym používaním ručí používateľ / obsluhujúca osoba, nie však výrobca.

Prosím zohľadnite skutočnosť, že správny spôsob prevádzky našich prístrojov nie je na profesionálne, remeselnícke ani priemyselné použitie. Nepreberáme žiadne záručné ručenie, ak sa prístroj bude používať v profesionálnych, remeselníckych alebo priemyselných prevádzkach ako aj na činnosti rovnocenné s takýmto použitím.



## 4. Technické údaje

|                               |                        |
|-------------------------------|------------------------|
| Sieťové napätie:              | 230 V~ 50 Hz           |
| Prikon:                       | 2200 W                 |
| Otáčky pri voľnobehu:         | 2950 min <sup>-1</sup> |
| Druh ochrany:                 | IP 54                  |
| Sila štiepania max.:          | 6 t                    |
| Zdvih štiepania:              | 470 mm                 |
| Kapacita pre uloženie polena: |                        |
| Priemer:                      | 50 -320 mm             |
| Dĺžka:                        | 100 -1040 mm           |
| Množstvo oleja:               | 3,8 l                  |
| Hmotnosť:                     | 83 kg                  |

## 5. Pred uvedením do prevádzky

### 5.1 Montáž kombinácie vypínač/zástrčka (obr. 4)

Namontujte kombináciu vypínač/zástrčka na štiepačku dreva tak, ako je zobrazené na obr. 4. Použite na to príslušné 4 skrutky (obr. 2/pol. 13).

### 5.2 Montáž kolies (obr. 5 - 10)

Nasuňte poistnú závlačku (obr. 2/pol. 16) cez otvory v náboji kolesa (obr. 2/pol. 14) a ohnite ju tak, ako to je zobrazené na obr. 6. Nasuňte potom jednu príložnú podložku (obr. 2/pol. 15) a koleso (obr. 2/pol. 7) na ňu (obr. 7). Os kolesa zavedte cez príslušné otvory dole na zadnej strane štiepačky dreva (obr. 8). Nasuňte druhé koleso a príložnú podložku na os kolesa (obr. 9) a zaistite ju pomocou závlačky (obr. 10).

### 5.3 Montáž ovládacej páky a ochranných plechov na ochranu rúk (obr. 11a-14)

Vyberte z obidvoch ochranných plechov na ochranu rúk predmontované upevňovacie skrutky, pričom povolíte matice podľa obrázku 11a a skrutky vytiahnete. Zavedte ochranné plechy na ochranu rúk spolu s ovládacou pákou podľa obrázku 11b spredu do štiepačky dreva tak, aby konce ovládacej páky trčali von cez príslušné vybrania v ovládacom mechanizme (obr. 12). Následne zoskrutkujte ochranné plechy na ochranu rúk s vopred odmontovanými upevňovacími skrutkami, ako to je zobrazené na obrázku 13 - 14. Ochranné rameno na ochranu rúk (pol. 22) a ochranné plechy (pol. 19) sa montujú na ochranné plechy na ochranu rúk (pol. 3) tak, ako to je znázornené na obr. 14b-14d.

### 5.4 Montáž plechov na držanie kmeňa (obr. 15a - 18)

Uvoľnite hviezdicové matice z obidvoch plechov na držanie kmeňa (obr. 2 / pol. 11), ako je to znázornené na obrázku 15a, pričom ich budete otáčať proti smeru hodinových ručičiek. Teraz si pripravte plech na držanie kmeňa, hviezdicovú maticu A, príložnú podložku B a upevňovaciu skrutku C (obr. 15b). Nasuňte plechy na držanie kmeňa cez vodiace drážky do ochranných plechov na ochranu rúk tak, ako to je zobrazené na obrázku 16. Dbajte pritom na to, aby sa drážkové diery v plechoch na držanie kmeňa prekryvali s upevňovacími dierami. Nasuňte upevňovacie skrutky A podľa obrázku 17 odspodu cez drážkové diery v plechoch na držanie kmeňa a diery v ochranných plechoch na ochranu rúk a zabezpečte ich tak, že ich zoskrutkujete s príložnými podložkami B a hviezdicovými maticami C zhora (obr. 18). Pomocou drážkových dier môžete plechy na držanie kmeňa príslušne nastaviť podľa hrúbky kmeňa.

### 5.5 Montáž reťaze na nastavenie výšky štiepacieho klinu (obr. 19 - 21)

Uvoľnite najskôr kontrovaciu maticu z reťazového háku (obr. 19). Zoskrutkujte reťazový hák podľa obrázku 20 na príslušnom otvore vedľa držiaka reťaze za štiepacím klinom. Reťaz slúži na obmedzenie výšky štiepacieho klinu. Za týmto účelom štiepací klin zavedte do požadovanej pozície, vypnite prístroj (obr. 29) a reťaz príslušne zaveste (obr. 21).

### 5.6 Montáž uloženia kmeňa (obr. 22 - 26)

Uloženie kmeňa sa môže namontovať v 3 rozdielnych výškach (obr. 22).  
 Pozícia A: max. dĺžka polena 520 mm  
 Pozícia B: max. dĺžka polena 770 mm  
 Pozícia C: max. dĺžka polena 1040 mm  
 Za týmto účelom sú na štiepačke dreva namontované 3 závesné prípravky v rozdielnych výškach. Zmontujte uloženie kmeňa (2) tak, ako to je znázornené na obr. 22-26.

### 5.7 Napĺňanie hydraulického oleja:

Pred prvým uvedením do prevádzky musí byť štiepačka dreva naplnená olejom. Prečítajte si k tomu odsek 10 „Výmena hydraulického oleja“.

**SK**

## 6. Obsluha

### 6.1 Naplánujte si svoje pracovné prostredie.

Aby ste mohli pracovať bezpečne a ušetrili si námahu, naplánujte si svoje pracovné prostredie. Umiestnite Vaše polená tam, kde na ne ľahko dosiahnete. Určite si miesto na stohovanie naštiepaného dreva alebo drevo nakladajte na vedľa stojaci fúrik alebo iný druh vozíka/káry.

### 6.2 Pripravte polená na štiepanie.

Táto štiepačka dreva je schopná štiepať polená, ktorých dĺžka je max. 1040 mm a priemer 320 mm. Pri rezaní konárov alebo veľkých odrezkov nerežte žiadne dlhšie odrezky ako je uvedené. Nepokúšajte sa štiepať zelené polená. Suché, uskladnené polená sa dajú štiepať oveľa ľahšie a nezasekávajú sa tak často ako zelené (mokré) drevo.

### 6.3 Položte sieťové vedenie.

Pripravte vhodnú zásuvku a ak to je potrebné, taktiež vhodné predlžovacie vedenie.

### 6.4 Bezpečne postavíť štiepačku.

Štiepačka dreva smie byť postavená len na rovnom podklade. Aby sa zaručila vysoká stabilita, je potrebné priskrutkovať štiepačku dreva pomocou dvoch oceľových kolíkov (pol. 28) na betónovú podlahu. Vyberte si také stanovisko, na ktorom budete môcť so štiepačkou dreva trvale pracovať. Postavte štiepačku dreva na požadované miesto, označte otvory na vŕtanie. Pre bezpečné ukotvenie oceľových kolíkov vyvŕtajte pre každý upevňovací bod (obr. 27b a 27c/ pol. 27) jednu diery s priemerom 12 mm a hĺbkou 60 mm do betónovej podlahy. Zasuňte oceľové kolíky do vyvŕtaných dier, umiestnite štiepačku dreva a priskrutkujte ju na podlahu. Štiepačka dreva sa smie prevádzkovať len vo výške podlahy. Pod štiepačku dreva sa nesmie ukladať žiaden materiál, aby sa tak menila výška prístroja alebo aby ste sa pokúšali zvýšiť stabilitu stroja. Ak by štiepačka dreva stála šikmo a/alebo nestabilne, musí sa postaviť na inom mieste. Prevádzka na mäkkých podkladoch ako je trávnik alebo štrk nie je dovolená, pretože sa prístroj počas prevádzky môže zahrabávať resp. prevrátiť.

### 6.5 Odvzdušnenie.

**Odvzdušňovacia skrutka (obr. 33/pol. A) musí byť počas prevádzky vždy uvoľnená, aby sa zabezpečila bezchybná funkcia prístroja. Uvoľnite odvzdušňovaciu skrutku pred každým uvedením do prevádzky o cca 5 otočenia a znovu ju dotiahnite po použití štiepačky dreva. Pozri tiež výstražný štítok (obr. 39).**

### 6.6 Vložte poleno do štiepačky dreva.

Je možné štiepať len také polená, ktoré majú rovné rezné hrany. Umiestnite drevený kmeň určený na štiepanie kolmo a vycentrovane na uloženie kmeňa tak, aby sa štiepací klin nachádzal nad stredom kmeňa. Nastavte plechy na držanie kmeňa pomocou ryhovaných skrutiek tak, aby bol kmeň ideálne držaný. Nikdy sa nepokúšajte štiepať drevo, ktoré nie je zabezpečené, štiepať šikmo ani štiepať drevo so šikmými reznými hranami. To môže viesť ku zraneniam používateľa a poškodeniu prístroja.

### 6.7 Obojručná prevádzka.

Zapnite prístroj pomocou zeleného vypínača (obr. 28/pol. A). Vyklopte kryt nad vypínačom zap/vyp (obr. 29), aby ste si zabezpečili funkciu núdzového vypnutia. Vyčkajte niekoľko sekúnd, aby sa elektrický motor rozbehol a vytvoril sa potrebný tlak v hydraulickej pumpe. Prístroj je pripravený k prevádzke, keď je štiepací klin úplne vysunutý.

### Pri štiepaní polena postupujte týmto spôsobom:

- Stlačte k sebe ovládacie páky tak, aby sa štiepané poleno pevne zachytilo plechmi na držanie kmeňa. (obr. 30)
- Teraz zatlačte obidve ovládacie páky súčasne smerom nadol (obr. 31). Štiepací klin začne klesať nadol a tlačí na štiepaný kus dreva voči uloženiu kmeňa, pričom sa drevo rozštiepi. Keď je poleno rozštiepené, uvoľnite ovládacie páky, štiepací klin sa vysunie znovu nahor. **Pozor!** Rozštiepené drevo pritom naďalej držte spolu pomocou plechov na držanie kmeňa. Pri dlhších kusoch dreva sa môže stať, že sa kompletne nerozštiepia a že ich bude štiepací klin ťahať smerom nahor. Tieto polená sa musia štiepať vo viacerých krokoch. Začnite napr. s uložení kmeňa umiestneným v najnižšej polohe (obr. 22/pol. C), rozštiepte drevo potom v strednej polohe (obr. 22/pol. B) a nakoniec sa v najvyššej polohe (obr. 22/pol. A) poleno kompletne rozštiepi.

Po ukončenej práci alebo pri zmene nastavenia uloženia kmeňa vypnite prístroj pomocou červeného vypínača (obr. 28/pol. B).

### Pozor!

**Ak sa poleno ihneď nerozštiepi, nenúťte ho udržovaním posuvu viac ako niekoľko sekúnd. Mohlo by to poškodiť prístroj. Je lepšie pokúsiť sa, takéto poleno umiestniť na štiepačke iným spôsobom alebo poleno odložiť.**

**6.8 Pri práci stohujte polená.**

Stohovaním si udržíte bezpečné pracovisko, pretože bude voľné a zabráni sa nebezpečenstvu zakopnutia alebo nebezpečenstvu poškodenia elektrického vedenia.

**6.9 Nezabudnite odvzdušňovací skrutku (obr. 33/pol. A) znovu dotiahnuť, keď ukončíte prácu so štiepačkou dreva.****6.10 Uvoľnenie zaseknutého polena:**

1. Štiepací klin nechať vyjsť kompletne nahor.
2. Umiestniť na uložení kmeňa klinový kus dreva.
3. Štiepací klin nechať zísť nadol. Zaseknutý kmeň sa pomocou klinového kusu dreva zatlačí smerom dopredu.
4. Tento proces opakovať so stále väčšími klinmi, až kým sa zaseknuté poleno neuvoľní.

**Pozor!**

**Nikdy neudierajte kladivom na zaseknuté poleno ani nedržte ruky v blízkosti polena, ak ho chcete uvoľniť.**

- PRI UVOĽŇOVANÍ ZASEKNUTÉHO POLENA NIKDY NEŽIADAJTE O ASISTENCIU DRUHÚ OSOBU.
- NEPOKÚŠAJTE SA UVOĽNIŤ POLENO UDIERANÍM NEJAKÝM NÁSTROJOM.

**7. Čistenie, údržba a objednanie náhradných dielov**

Pred všetkými údržbovými a čistiacimi prácami vytiahnite kábel zo siete.

**7.1 Čistenie**

- Udržujte ochranné zariadenia, vzduchové otvory a ebo ho vyčistite vyfúkaním stlačeným vzduchom pri nastavení na nízky tlak.
- Odporúčame, aby ste prístroj čistili spravidla vždy po každom použití.
- Čistíte prístroj pravidelne pomocou vlhkej utierky aostriedky alebo riedidla; tieto prostriedky by mohli napadnúť umelohmotné diely prístroja. Dbajte na to, aby sa do vnútra prístroja nedostala voda.

**7.2 Preprava a skladovanie****Preprava:**

1. Štiepací klin spustiť úplne nadol.
2. Štiepačku dreva vypnúť a odstrániť sieťové vedenie.
3. Ochranné plechy na ochranu rúk sklopiť a zabezpečiť šnúrou alebo podobne (obr. 2 / pol. 21).
4. Štiepačku dreva premiestniť za transportnú rukoväť do požadovanej polohy (obr. 27).

**Pozor!** Štiepačka dreva sa smie transportovať len vo zvislom stave. Pri vodorovnom transporte sa musí vypustiť hydraulický olej (pozri kapitolu 10).

**Skladovanie:**

- Štiepačku dreva skladovať len v suchých miestnostiach a vo zvislej polohe.
- Štiepací klin pri skladovaní spustiť úplne nadol.

**7.3 Údržba****7.3.1 Brúsenie klinu**

Po dlhšej dobe prevádzky a v prípade potreby naostriť klin pomocou jemného pilníka a starostlivo odstrániť ostrapy alebo ploché miesta na hrane.

**Pozor!**

Predtým, než sa vykonajú údržbové práce, musí sa prístroj odpojiť od elektrického napájania!

**7.3.2 Výmena hydraulického oleja (obr. 32 - 34)**

**Hydraulický olej by sa mal obnovovať raz za 300 prevádzkových hodín.**

1. Presvedčíte sa o tom, že je štiepací klin úplne hore.
2. Odoberte skrutku na plnenie oleja (obr. 32).
3. Uvoľnite skrutku na vypúšťanie oleja (obr. 34) a postavte nádobu s minimálne 6 l objemom pod vypúšťaciu skrutku.
4. Rukou celkom odskrutkujte skrutku na vypúšťanie oleja, aby mohol olej odtiecť do nádoby.
5. Ak je celý olej úplne odtečený, vyčistite skrutku na vypúšťanie oleja a znovu ju naskrutkujte.
6. Nasuňte lievik do otvoru skrutky na plnenie oleja a naplňte 3,8 litre hydraulického oleja.
7. Vyčistite olejovú mierku na skrutke na plnenie oleja a skontrolujte stav oleja tak, že zasuniete olejovú mierku do otvoru skrutky na plnenie oleja. Hladina oleja sa musí nachádzať medzi dvomi značkami na olejovej mierke (obr. 37).

**SK**

**Pri prvom plnení štiepačky dreva** sa musia uskutočniť len kroky 2, 6 a 7.

#### **Odporúčaný hydraulický olej**

Pre hydraulický valec odporúčame tieto hydraulické oleje:

**SHELL TELLUS T22**  
**ARAL VITAM Gf22**  
**SP ENGERGOL HCP22**  
**MOBIL DTE11**  
**alebo rovnocenné**

#### **7.3.3 Čistenie / výmena olejového filtra**

Uvoľnite skrutkový spoj hydraulického vedenia (obr. 35a / pol. A) a štyri skrutky tesniacej platne (obr. 35a / pol. B). Následne opatrne vypáčte pomocou skrutkovača tesniacu platňu tak, aby ste ju nepoškodili (obr. 35b / pol. C). Olejový filter sa môže s hydraulickým vedením vybrať von otáčaním (obr. 36). Vyčistite olejový filter pomocou handry alebo ho vymeňte. Opätovná montáž sa uskutoční v opačnom poradí.

#### **7.3.4 Ochranný motorový vypínač (obr. 1 / pol. A).**

Ak je motor po dlhšiu dobu preťažený, tak ochranný motorový vypínač automaticky vypne prívod prúdu. Po cca 1 minúte čakania sa môže tento vypínač zatlačením uviesť do pôvodného stavu a štiepačka dreva je znovu pripravená k prevádzke.

#### **7.3.5 Obmedzovací ventil tlaku (obr. 38 / pol. A)**

Obmedzovací ventil tlaku bol správne nastavený výrobcom a jeho nastavenie sa nesmie meniť.

#### **7.4 Objednávanie náhradných dielov:**

Pri objednávaní náhradných dielov je potrebné uviesť nasledovné údaje;

- Typ prístroja
- Výrobné číslo prístroja
- Identifikačné číslo prístroja
- Číslo potrebného náhradného dielu

Aktuálne ceny a informácie nájdete na stránke [www.isc-gmbh.info](http://www.isc-gmbh.info)

## **8. Likvidácia a recyklácia**

Prístroj sa nachádza v obale za účelom zabránenia poškodeniu pri transporte. Tento obal je vyrobený zo suroviny a tým pádom je ho možné znovu použiť alebo sa môže dať do zberu na recykláciu surovín. Prístroj a jeho príslušenstvo sa skladajú z rôznych materiálov, ako sú napr. kovy a plasty. Poškodené súčiastky odovzdajte na vhodnú likvidáciu špeciálneho odpadu. Informujte sa v odbornej predajni alebo na miestnych úradoch!

## 9. Iskanje napak

V sledeči tabeli so navedeni problemi, ki lahko nastopijo pri uporabi cepilnega stroja za les, in ukrepi za odpravljanje teh problemov.

| Problem                                                            | Verjeten vzrok                                                                                                                                                                                                              | Ukrep za odpravo problema                                                                                                                                                                                                                                |
|--------------------------------------------------------------------|-----------------------------------------------------------------------------------------------------------------------------------------------------------------------------------------------------------------------------|----------------------------------------------------------------------------------------------------------------------------------------------------------------------------------------------------------------------------------------------------------|
| Motor se ne zažene                                                 | Sprožilo se je zaščitno stikalo motorja                                                                                                                                                                                     | Pustite, da se motor ohladi in pritisnite na zaščitno stikalo motorja                                                                                                                                                                                    |
| Hlod se ne razcepi                                                 | Hlod ni pravilno postavljen<br><br>Dimenzije hloda so večje, kot pa dopustne dimenzije, ki so navedene v navodilih<br><br>Zagozda ne cep<br><br>Naprava pušča olje<br><br>Vijak za nastavljanje tlaka je nastavljen narobe. | Hlod postavite v pravilen položaj<br><br>Zmanjšajte velikost hloda<br><br>Naostrite zagozdo. Odstranite raze in zarezne na zagozdi<br><br>Kontaktirajte avtoriziranega strokovnega prodajalca<br><br>Kontaktirajte avtoriziranega strokovnega prodajalca |
| Pomikalo hloda se premika naprej s sunki ali z močnimi vibracijami | Zrak v oljnem krogotoku.                                                                                                                                                                                                    | Preverite nivo olja.<br>Po potrebi dolijte.<br>V primeru, da problem ostane se obrnite na avtoriziranega strokovnega prodajalca                                                                                                                          |
| Olje izteka na cilindru ali na drugih mestih                       | Vijak za odzračevanje med delovanjem ni odvit<br><br>Vijak za odzračevanje med transportiranjem stroja ni privit<br><br>Vijak za izpust olja ni privit<br><br>Obrabljena tesnilka za olje                                   | Odvijte vijak za odzračevanje<br><br>Vijak za odzračevanje pred transportom vedno privijte<br><br>Privijte vijak za izpust olja<br><br>Kontaktirajte avtoriziranega strokovnega prodajalca                                                               |

ISC GmbH · Eschenstraße 6 · D-94405 Landau/Isar



### Konformitätserklärung

- erkl ert folgende Konformit t gem   EU-Richtlinie und Normen f r Artikel  
 explains the following conformity according to EU directives and norms for the following product  
 d clare la conformit  suivante selon la directive CE et les normes concernant l'article  
 dichiara la seguente conformit  secondo la direttiva UE e le norme per l'articolo  
 verklaart de volgende overeenstemming conform EU richtlijn en normen voor het product  
 declara la siguiente conformidad a tenor de la directiva y normas de la UE para el art culo  
 declara a seguinte conformidade, de acordo com a directiva CE e normas para o artigo  
 attesterer f lgende overensstemmelse i medf r af EU-direktiv samt standarder for artikel  
 f rklarar f ljande  verensst mmelse enl. EU-direktiv och standarder f r artikeln  
 vakuuttaa, ett  tuote t ytt   EU-direktiivin ja standardien vaatimukset  
 t endab toote vastavust EL direktiivile ja standarditele  
 vyd v  n sledujic  prohl šení o shod  podle sm rnice EU a norem pro v robek  
 potrjuje slede o skladnost s smernico EU in standardi za izdelak  
 vyd va nasledujuce prehl senie o zhode podl'a smernice EU a noriem pre v robok  
 a cikkekhez az EU-ir nyvonal  s Norm k szerint a k vetkez  konformit st jelenti ki  
 deklaruje zgodno c wymienionego poniżej artykuu z nast puj cymi normami na podstawie dyrektywy WE.  
 deklariра с ответното с ответствие с гласно Директива на ЕС и норми за артикул  
 paskaidro  adu atbilstību ES direktivai un standartiem  
 apib dina  j atitikim  EU reikalavimams ir prek s normoms  
 declar  urm toarea conformitate conform directivei UE  i normelor pentru articolul  
 dhl wnei την ακ λουθη συμμ ρφωση σύμφωνα με την Οδηγία ΕΚ και τα πρότυπα για το προϊόν  
 potvrđuje sljedeću usklađenost prema smjernicama EU i normama za artikl  
 potvrđuje sljedeću usklađenost prema smjernicama EU i normama za artikl  
 potvrđuje sledeću usklađenost prema smernicama E Z i normama za artikla  
 следующим удостоверяется, что следующие продукты соответствуют директивам и нормам ЕС  
 проголошує про зазначену нижче відповідність виробу директивам та стандартам ЄС на виріб  
 ja izjavuva slednata soobrznost sogglasno EU-direktivata i normite za artikli  
  r n  ile ilgili AB direktifleri ve normlari gereğince a ağıda a ıklanan uygunluğiu belirtir  
 erkl rer f lgende samsvar i henhold til EU-direktivet og standarder for artikkel  
 L ysir uppfyllingu EU-reglna og annarra staðla v ru

### Holzspalter BT-LS 610 B (Einhell)

- 87/404/EC\_2009/105/EC  
 2005/32/EC\_2009/125/EC  
 2006/95/EC  
 2006/28/EC  
 2004/108/EC  
 2004/22/EC  
 1999/5/EC  
 97/23/EC  
 90/396/EC\_2009/142/EC  
 89/686/EC\_96/58/EC
- 2006/42/EC  
 Annex IV  
 Notified Body:  
 Notified Body No.:  
 Reg. No.:
- 2000/14/EC\_2005/88/EC  
 Annex V  
 Annex VI  
 Noise: measured  $L_{WA}$  = dB (A); guaranteed  $L_{WA}$  = dB (A)  
 P = KW; L/Ø = cm  
 Notified Body:
- 2004/26/EC  
 Emission No.:

Standard references: EN 609-1; EN 55014-1; EN 55014-2;  
EN 61000-3-2; EN 61000-3-11; EN 60204-1

Landau/Isar, den 14.02.2011

Weichselgartner/General Manager

Hongjie/Product-Management

First CE: 08  
 Art.-No.: 34.320.45 I.-No.: 11010  
 Subject to change without notice

Archive-File/Record: 3432040-24-4155050-06  
 Documents registrar: Robert Mayn  
 Wiesenweg 22, D-94405 Landau/Isar

①

Das Gerät kann bei ungünstigen Netzverhältnissen zu vorübergehenden Spannungsabsenkungen führen. Ist die Netzimpedanz  $Z$  am Anschlusspunkt zum öffentlichen Netz größer als  $0,255 \Omega$  können weitere Maßnahmen erforderlich sein bevor das Gerät an diesem Anschluss bestimmungsgemäß betrieben werden kann. Wenn nötig kann die Impedanz beim örtlichen Energieversorgungsunternehmen erfragt werden.

②

Naprava lahko v neugodnih pogojih omrežja privede do prehodnih napetostnih padcev. Če je omrežna impedanca  $Z$  na priključni točki za javno omrežje večja kot  $0,255 \Omega$  je lahko potrebno izvajati dodatne ukrepe pred vključitvijo naprave v predpisano namensko obratovanje. Po potrebi se lahko o impedanci povpraša pri lokalnem podjetju za oskrbo z električno energijo.

③

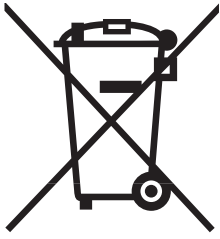
Kod nepovoljnih odnosa u mreži ovaj uređaj može uzrokovati privremena kolebanja napona. Ako je impedancija mreže  $Z$  na priključnoj točki prema gradskoj mreži veća od  $0,255 \Omega$  potrebno je poduzeti ostale mjere prije nego ćete početi raditi s uređajem na tom priključku. Informaciju o impedanciji možete prema potrebi dobiti kod mjesnog poduzeća za opskrbu energijom.

④

Přístroj může při nepříznivých podmínkách v síti způsobit dočasné kolísání napětí. Je-li impedance sítě  $Z$  v bodě připojení na veřejnou síť větší než  $0,255 \Omega$  jsou eventuelně potřebná další opatření před tím, než je možné přístroj na této přípojce řádně provozovat. Pokud je to nutné, je možné získat informace o impedanci u místního energetického podniku.

⑤

Přístroj môže pri nepriaznivých sieťových podmienkach viesť k prechodným poklesom napätia. Ak je sieťová impedancia  $Z$  v bode pripojenia na verejnú sieť vyššia ako  $0,255 \Omega$  môžu byť potrebné ďalšie opatrenia pred tým, než môže byť tento prístroj správne prevádzkovaný na tomto pripojení. Ak to je potrebné, môže sa zistiť impedancia u miestneho poskytovateľa elektrickej energie.



Ⓧ Nur für EU-Länder

Werfen Sie Elektrowerkzeuge nicht in den Hausmüll!

Gemäß europäischer Richtlinie 2002/96/EG über Elektro- und Elektronik-Altgeräte und Umsetzung in nationales Recht müssen verbrauchte Elektrowerkzeuge getrennt gesammelt werden und einer umweltgerechten Wiederverwertung zugeführt werden.

Recycling-Alternative zur Rücksendeaufforderung:

Der Eigentümer des Elektrogerätes ist alternativ anstelle Rücksendung zur Mitwirkung bei der sachgerechten Verwertung im Falle der Eigentumsaufgabe verpflichtet. Das Altgerät kann hierfür auch einer Rücknahmestelle überlassen werden, die eine Beseitigung im Sinne der nationalen Kreislaufwirtschafts- und Abfallgesetze durchführt. Nicht betroffen sind den Altgeräten beigefügte Zubehörteile und Hilfsmittel ohne Elektrobestandteile.

Ⓧ Samo za dežele članice EU:

Ne mečite električnega orodja med hišne odpadke.

V skladu z evropsko smernico 2002/96/EG o starih električnih in elektronskih aparatih in uporabo državnih zakonov je potrebno električna orodja zbirati ločeno in odstranjevati v namen reciklaže v skladu s predpisi o varovanju okolja.

Reciklažna alternativa za poziv za vračanje:

Lastnik električnega aparata je namesto vračanja aparata dolžan sodelovati pri pravilnem recikliranju v primeru odpovedi lastništvu aparata. Stari aparat se lahko v ta namen preda tudi na prevzemnem mestu, katero izvaja odstranjevanje v smislu državnega zakona o ravnanju z odpadki. To se ne nanaša na starim aparatom priloženih delov pribora in pripomočkov brez električnih sestavnih delov.

Ⓧ Samo za zemlje Evropske zajednice

Ⓧ Elektroalate ne bacajte u kućno smeće.

U skladu s evropskom odredbom 2002/96/EG o starim električnim i elektroničkim uređajima i njezinom primjenom u okviru državnog prava, istrošeni elektroalati moraju se odvojeno sakupiti i zbrinuti na ekološki način u svrhu recikliranja.

Alternativa s recikliranjem u odnosu na zahtjev za povrat uređaja:

Vlasnik elektrouređaja alternativno je obvezan da umjesto povrata robe u slučaju odricanja vlasništva sudjeluje u stručnom zbrinjavanju elektrouređaja. Stari uređaj može se u tu svrhu prepustiti i stanici za preuzimanje rabljenih uređaja koja će provesti ukidanje u smislu državnog zakona o recikliranju i otpadu. Zakonom nisu obuhvaćeni dijelovi pribora ugrađeni u stare uređaje i pomoćni materijali bez električnih elemenata.



☞ Pouze pro členské země EU

Nedávejte elektrické nářadí do domácího odpadu.

Podle Evropské směrnice 2002/96/EG o starých elektrických a elektronických přístrojích (WEEE) a podle národního práva musí být použité elektrické nářadí odděleně skladováno a odevzdáno k ekologické recyklaci.

Alternativa recyklace k zaslání zpět:

Vlastník elektrického přístroje je alternativně namísto zaslání zpět povinen ke spolupráci při odborné recyklaci v případě, že se rozhodne přístroj zlikvidovat. Starý přístroj může být v tomto případě také odevzdán do sběrný, která provede likvidaci ve smyslu národního zákona o hospodářském koloběhu a zákona o odpadech. Toto neplatí pro ke starým přístrojům přiložené části příslušenství a pomocné prostředky bez elektrických součástí.

☞ Len pre krajiny EÚ

Neodstraňujte elektrické prístroje ako domový odpad.

Podľa Európskej smernice 2002/96/ES o odpade z elektrických a elektronických zariadení (OEEZ) a v súlade s národnými právnymi predpismi sa musia použité elektronické prístroje odovzdať do triedeného zberu a musí sa zabezpečiť špecifické spracovanie a recyklácia.

Recyklačná alternatíva k výzve na spätný odber výrobku:

Vlastník elektrického prístroja je alternatívne namiesto spätnej zásielky povinný spolupracovať pri riadnej recyklácii prístroja voj môže byť za týmto účelom taktiež prenechaný zbernému miestu, ktoré vykoná odstránenie v zmysle národného zákona o recyklácii a ckých komponentov.

Ⓓ

Der Nachdruck oder sonstige Vervielfältigung von Dokumentation und Begleitpapieren der Produkte, auch auszugsweise ist nur mit ausdrücklicher Zustimmung der ISC GmbH zulässig.

Ⓔ

Ponatis ali druge vrste razmnoževanje dokumentacije in spremljajočih dokumentov proizvodov proizvajalca, tudi v izvlečkih, je dovoljeno samo z izrecnim soglasjem firme ISC GmbH.

ⒽⓂⓈ

Naknadno tiskanje ili slična umnožavanja dokumentacije i pratećih papira ovih proizvoda, čak i djelomično kopiranje, moguće je samo uz izričito dopuštenje tvrtke ISC GmbH.

Ⓒ

Dotisk nebo jiné rozmnožování dokumentace a průvodních dokumentů výrobků, také pouze výňatků, je přípustné výhradně se souhlasem firmy ISC GmbH.

Ⓔ

Kopírovanie alebo iné rozmnožovanie dokumentácie a sprievodných podkladov produktov, a to aj čiastočné, je prípustné len s výslovným povolením spoločnosti ISC GmbH.

- Ⓓ Technische Änderungen vorbehalten
- Ⓔ Tehnične spremembe pridržane.
- ⒽⓂⓈ Zadržavamo pravo na tehničke izmjene.
- Ⓒ Technické změny vyhrazeny
- Ⓔ Technické změny vyhradené

# **(SLO) GARANCIJSKI LIST**

## **Spoštovana stranka!**

Naši proizvodi podležejo strogi kontroli kakovosti. Če ta naprava kljub temu ne bi delovala brezhibno, to zelo obžalujemo in Vas prosimo, da se obrnete na našo servisno službo na naslov, ki je naveden spodaj na tem garancijskem listu. Z veseljem smo Vam na voljo tudi telefonsko na navedeno servisno klicno številko. Za uveljavljanje garancijskih zahtevkov velja sledeče:

1. Le-ti garancijski pogoji urejajo dodatne garancijske storitve. Vaši zakonski garancijski zahtevki ostanejo s to garancijo nespremenjeni. Naše garancijske storitve so za Vas brezplačne.
2. Garancijske storitve obsegajo izključno samo pomanjkljivosti zaradi napak v materialih in izdelavi in so omejene na odpravo takšnih pomanjkljivosti oziroma na zamenjavo naprave. Prosimo, da upoštevate, da naše naprave niso konstruirane za uporabo v obrtništvu ali industriji. Garancijska pogodba zato ne pride v poštev, če se naprava uporablja v obrtništvu ali v industrijskih obratih ali v podobnih dejavnostih. Poleg tega ne obsega naša garancija nadomestil za transportne poškodbe, škodo zaradi neupoštevanja navodil za montažo ali zaradi nestrokovne inštalacije, neupoštevanja navodil za uporabo (kot n. pr. priklop na napačno omrežno napetost ali vrsto toka), pretirana ali nepravilna uporaba (wkot n.pr. preobremenitev naprave ali uporaba nedovoljenih orodij ali pribora), neupoštevanje predpisov za vzdrževanje in varnostnih predpisov, vstop tujih predmetov v napravo (kot n.pr. pesek, kamenje ali prah), uporaba sile ali tuji vplivi (kot n.pr. poškodbe zaradi padca naprave) ter običajna obraba naprave zaradi uporabe. To velja še posebej za akumulatorje, za katere vendarle dajemo garancijski rok 12 mesecev.

Veljavnost garancijskih zahtevkov ugasne, če so bili na napravi že izvajani posegi.

3. Garancijska doba znaša 2 leti in začne teči z dnevom nakupa naprave. Garancijske zahtevke morate uveljavljati pred potekom garancijske dobe v sveh tednih potem ko ste ugotovili napako. Uveljavljanje garancijskih zahtevkov po poteku garancijske dobe je izključeno. Popravilo ali zamenjava naprave ne privede do podaljšanja garancijske dobe, niti se ne postavi nova garancijska doba zaradi takšnih storitev ali zaradi eventualno vgrajenih nadomestnih delov. To velja tudi za servisne storitve na licu mesta.
4. Za uveljavljanje Vašega garancijskega zahtevka nam pošljite pokvarjeno napravo brez poštnine na spodaj navedeni naslov. Priložite original računa ob nakupu ali drugo potrdilo kot dokazilo o nakupu z datumom nakupa. Zato prosimo, da dobro shranite račun kot dokazilo o nakupu! Prosimo, da nam po možnosti natančno opišete vzroke reklamacije. Če napaka izpolnjuje naše garancijske pogoje, boste nemudoma dobili nazaj popravljeno ali novo napravo.

Seveda bomo proti plačilu stroškov odpravili tudi napake na napravi, katere ne spadajo v obseg garancije ali jih garancija več ne zajema. V takšnem primeru prosimo, da pošljete napravo na naslov naše servisne službe.

# HR BIH JAMSTVENI LIST

## Poštovani kupče,

naši proizvodi podliježu strogoj kontroli kvalitete. Žao nam je ako bi ipak došlo do toga da uređaj ne funkcionira besprijekorno i zamolili bismo Vas da se u tom slučaju obratite na adresu naše servisne službe navedenu ispod ovog jamstva. Također smo Vam na raspolaganju na dolje navedenom telefonskom broju servisne službe. Za traženje jamstvenog zahtjeva vrijedi sljedeće:

1. Ovi jamstveni uvjeti reguliraju dodatne jamstvene usluge. Ovo jamstvo ne zadire u Vaše zakonsko pravo zahtjeva za ostvarenje jamstvenih usluga. Realizacija jamstvenih usluga je besplatna.
2. Jamstvena usluga obuhvaća isključivo nedostatke nastale zbog greške na materijalu ili tijekom proizvodnje i ograničen je na uklanjanje tih nedostataka odnosno zamjenu uređaja. Molimo da obratite pažnju na to da naši uređaji nisu konstruirani za korištenje u komercijalne svrhe niti u obrtu i industriji. Prema tome, ugovor o jamstvu ne može se ostvariti ako se uređaj koristi u obrtničkim ili industrijskim pogonima kao i u sličnim djelatnostima. Nadalje su iz jamstva isključene usluge zamjene proizvoda u slučaju transportnih oštećenja, šteta zbog nepridržavanja uputa za montažu ili zbog nestručne instalacije, nepridržavanja uputa za uporabu (kao npr. zbog priključka na pogrešni mrežni napon ili vrstu struje), zbog zlorababa ili nestručnih primjena (kao npr. preopterećenje uređaja ili korištenje nedopuštenih alata ili pribora), u slučaju nepridržavanja uputa za održavanje i sigurnosnih odredbi, zbog prodiranja stranih tijela u uređaj (npr. pijeska, kamenja ili prašine), nasilne primjene ili vanjskih utjecaja (kao npr. oštećenja zbog pada) kao i zbog uobičajenog trošenja tijekom korištenja. To naročito vrijedi za baterije za koje ipak dajemo jamstvo od 12 mjeseci.

Zahtjev za jamstvo prestaje biti valjan ako su na uređaju već izvršeni neki zahvati.

3. Jamstveni rok iznosi 2 godine a započinje s datumom kupnje uređaja. Jamstveni zahtjevi ostvaruju se prije isteka jamstvenog roka unutar dvije godine nakon što ste uočili kvar. Ostvarenje jamstvenog zahtjeva nakon isteka jamstvenog roka je isključeno. Popravkom ili zamjenom uređaja ne produljuje se jamstveni rok niti se tom uslugom ostvaruju novi jamstveni rok za uređaj ili ostale ugrađene rezervne dijelove. To također vrijedi i kod korištenja servisa na licu mjesta.
4. Da biste ostvarili svoj jamstveni zahtjev, molimo Vas da nam pošaljete neispravan uređaj bez plaćanja poštarine na dolje navedenu adresu. Priložite originalni računa za kupnju uređaja ili neki drugi dokaz o kupnji s datumom. Molimo Vas da zbog tog razloga dobro sačuvate račun kao dokaz! Što točnije opišite razlog reklamacije. Ako naša jamstvena usluga obuhvaća kvar nastao na Vašem uređaju, odmah ćemo Vam vratiti popravljeni ili novi uređaj.

Razumljivo je da ćemo za naknadu troškova ukloniti i kvarove koje jamstvena usluga ne obuhvaća. U tom slučaju pošaljite uređaj na adresu našeg servisa.

# ZÁRUČNÍ LIST

## Vážená zákaznice, vážený zákazníku,

naše výrobky podléhají přísné kontrole kvality. Pokud i přesto tento přístroj bezvadně nefunguje, velice toho litujeme a prosíme Vás, abyste se obrátili na náš zákaznický servis, jehož adresa je uvedena na tomto záručním listu. Rádi Vám budeme k dispozici také telefonicky na níže uvedeném servisním čísle. Pro uplatňování nároků na záruku platí následující:

1. Tyto záruční podmínky upravují dodatečný záruční servis. Vašich zákonných nároků na záruku se tato záruka netýká. Náš záruční servis je pro Vás bezplatný.
2. Záruční servis se vztahuje výhradně na nedostatky, které lze odvodit z vad materiálu nebo výrobních vad a je také omezen pouze na odstranění těchto nedostatků, resp. výměnu přístroje. Dbejte prosím na to, že naše přístroje nebyly podle svého účelu určeny konstruovány pro živnostenské, řemeslnické nebo průmyslové použití. Záruční smlouva tak není realizována, pokud byl přístroj používán v živnostenských, řemeslných nebo průmyslových podnicích a při srovnatelných činnostech. Z naší záruky je dále vyloučeno poskytnutí náhrady za dopravní škody, škody způsobené nedodržením montážního návodu nebo z důvodů neodborné instalace, nedodržení návodu k použití (jako např. připojení na chybné síťové napětí nebo druh proudu), nedovoleného nebo neodborného používání (jako např. přetížení přístroje nebo použití neschválených vložných nástrojů nebo příslušenství), nedodržení pokynů pro údržbu a bezpečnostních pokynů, vniknutí cizích těles do přístroje (jako např. písek, kameny nebo prach), použití násilí nebo poškození v důsledku cizích vlivů (jako např. škody způsobené pádem), jakož také běžného opotřebení způsobeného používáním. To platí obzvláště pro akumulátory, na které přesto poskytujeme záruční lhůtu 12 měsíců.

Nárok na záruku zaniká, pokud bylo do přístroje již zasahováno.

3. Záruční doba činí 2 roky a začíná datem koupě přístroje. Nároky na záruku před vypršením záruční doby je třeba uplatňovat během dvou týdnů od zjištění defektu. Uplatňování nároků na záruku po vypršení záruční doby je vyloučeno. Oprava nebo výměna přístroje nevede k prodloužení záruční doby, ani k zahájení nové záruční doby za provedený výkon pro přístroj nebo pro případně zamontované náhradní díly. Toto platí také v případě servisu v místě Vašeho bydliště.
4. Při uplatňování Vašeho nároku na záruku zašlete prosím přístroj bez poštovného na níže uvedenou adresu. Přiložte originál prodejního dokladu nebo jiného datovaného potvrzení o koupi. Pokladní lístek si proto dobře uložte jako důkaz! Popište nám prosím pokud možno přesně důvod reklamace. Je-li defekt přístroje v našem záručním servisu obsažen, obdržíte obratem opravený nebo nový přístroj.

Samozřejmě rádi za úhradu nákladů odstraníme defekty na přístroji, které nespádají nebo již nespádají do rozsahu záruky. K tomu nám přístroj prosím zašlete na naši servisní adresu.

# SK ZÁRUČNÝ LIST

## Vážená zákazníčka, vážený zákazník,

naše výrobky podliehajú prísnej kontrole kvality. V prípade, že nebude prístroj napriek tomu bezchybne fungovať, je nám to veľmi ľúto a prosíme Vás, aby ste sa obrátili na našu servisnú službu na adrese uvedenej na tomto záručnom liste. Radi Vám budeme k dispozícii taktiež telefonicky na uvedenom servisnom telefónnom čísle. Pri uplatňovaní nárokov na záručné plnenie platia nasledujúce podmienky:

1. Tieto záručné podmienky upravujú dodatočné záručné plnenie. Vaše zákonné nároky na záruku nie sú touto zárukou dotknuté. Naše záručné plnenie je pre Vás zadarmo.
2. Záručné plnenie sa vzťahuje výlučne len na nedostatky, ktoré sú spôsobené chybami materiálu alebo výrobnými chybami, a je obmedzené na odstránenie týchto nedostatkov resp. výmenu prístroja. Prosím, dbajte na to, že naše prístroje neboli svojim určením konštruované na profesionálne, remeselnícke ani priemyselné použitie. Táto záručná zmluva sa preto neuzatvára, ak sa prístroj bude používať v profesionálnych, remeselníckych alebo priemyselných prevádzkach ako aj na činnosti rovnocenné s takýmto použitím. Z našej záruky sú okrem toho vylúčené náhradné plnenie za škody pri transporte, škody spôsobené nedodržaním návodu na montáž alebo na základe neodbornej inštalácie, nedodržaním návodu na použitie (ako napr. pripojením na nesprávne sieťové napätie alebo druh prúdu), zneužívaním alebo nesprávnym používaním (ako napr. preťaženie prístroja alebo použitie nepripustných pracovných nástrojov alebo príslušenstva), nedodržaním pokynov pre údržbu a bezpečnostných pokynov, vniknutím cudzích telies do prístroja (ako napr. piesok, kamene alebo prach), použitím násilia alebo cudzieho pôsobenia (napr. škody spôsobené pádom), a taktiež je vylúčené bežné opotrebenie primerané použitiu. To sa týka predovšetkým akumulátorov, na ktoré napriek tomu garantujeme záručnú dobu 12 mesiacov.

Nárok na záruku zaniká, ak už boli na prístroji svojvoľne uskutočnené zásahy.

3. Doba záruky je 2 roky a začína sa dátumom nákupu prístroja. Nároky na záruku sa musia uplatniť pred koncom uplynutia záručnej doby do dvoch týždňov od zistenia nedostatku. Uplatnenie nárokov na záruku po uplynutí záručnej doby je vylúčené. Oprava alebo výmena prístroja nevedie k predĺženiu záručnej doby ani nedochádza na základe tohto plnenia ku vzniku novej záručnej doby pre prístroj ani pre akékoľvek inštalované náhradné diely. To platí taktiež pri nasadení miestneho servisu.
4. Pre uplatnenie nároku na záruku nám prosím zašlite defektný prístroj oslobodený od poštovného na dole uvedenú adresu. Priložte predajný doklad v origináli alebo iný doklad o zakúpení s dátumom. Prosím, starostlivo si preto uschovajte pokladničný blok ako doklad o zakúpení! Prosím, popíšte nám čo najpresnejšie dôvod reklamácie. Ak spadá defekt prístroja pod naše záručné plnenie, dostanete obratom naspäť opravený alebo nový prístroj.

Samozrejme Vám radi opravíme závady na prístroji na vaše náklady, ak tieto závady nespádajú alebo už nespádajú do rozsahu záruky. Prosím, pošlite nám v takom prípade prístroj na našu servisnú adresu.

# **D GARANTIEURKUNDE**

**Sehr geehrte Kundin, sehr geehrter Kunde,**

unsere Produkte unterliegen einer strengen Qualitätskontrolle. Sollte dieses Gerät dennoch einmal nicht einwandfrei funktionieren, bedauern wir dies sehr und bitten Sie, sich an unseren Servicedienst unter der auf dieser Garantiekarte angegebenen Adresse zu wenden. Gern stehen wir Ihnen auch telefonisch über die unten angegebene Servicrufnummer zur Verfügung. Für die Geltendmachung von Garantieansprüchen gilt Folgendes:

1. Diese Garantiebedingungen regeln zusätzliche Garantieleistungen. Ihre gesetzlichen Gewährleistungsansprüche werden von dieser Garantie nicht berührt. Unsere Garantieleistung ist für Sie kostenlos.
2. Die Garantieleistung erstreckt sich ausschließlich auf Mängel, die auf Material- oder Herstellungsfehler zurückzuführen sind und ist auf die Behebung dieser Mängel bzw. den Austausch des Gerätes beschränkt. Bitte beachten Sie, dass unsere Geräte bestimmungsgemäß nicht für den gewerblichen, handwerklichen oder industriellen Einsatz konstruiert wurden. Ein Garantievertrag kommt daher nicht zustande, wenn das Gerät in Gewerbe-, Handwerks- oder Industriebetrieben sowie bei gleichzusetzenden Tätigkeiten eingesetzt wird.

Von unserer Garantie sind ferner Ersatzleistungen für Transportschäden, Schäden durch Nichtbeachtung der Montageanleitung oder aufgrund nicht fachgerechter Installation, Nichtbeachtung der Gebrauchsanleitung (wie durch z.B. Anschluss an eine falsche Netzspannung oder Stromart), missbräuchliche oder unsachgemäße Anwendungen (wie z.B. Überlastung des Gerätes oder Verwendung von nicht zugelassenen Einsatzwerkzeugen oder Zubehör), Nichtbeachtung der Wartungs- und Sicherheitsbestimmungen, Eindringen von Fremdkörpern in das Gerät (wie z.B. Sand, Steine oder Staub), Gewaltanwendung oder Fremdeinwirkungen (wie z. B. Schäden durch Herunterfallen) sowie durch verwendungsgemäßen, üblichen Verschleiß ausgeschlossen. Dies gilt insbesondere für Akkus, auf die wir dennoch eine Garantiezeit von 12 Monaten gewähren

Der Garantieanspruch erlischt, wenn an dem Gerät bereits Eingriffe vorgenommen wurden.

3. Die Garantiezeit beträgt 2 Jahre und beginnt mit dem Kaufdatum des Gerätes. Garantieansprüche sind vor Ablauf der Garantiezeit innerhalb von zwei Wochen, nachdem Sie den Defekt erkannt haben, geltend zu machen. Die Geltendmachung von Garantieansprüchen nach Ablauf der Garantiezeit ist ausgeschlossen. Die Reparatur oder der Austausch des Gerätes führt weder zu einer Verlängerung der Garantiezeit noch wird eine neue Garantiezeit durch diese Leistung für das Gerät oder für etwaige eingebaute Ersatzteile in Gang gesetzt. Dies gilt auch bei Einsatz eines Vor-Ort-Services.
4. Für die Geltendmachung Ihres Garantieanspruches übersenden Sie bitte das defekte Gerät portofrei an die unten angegebene Adresse. Fügen Sie den Verkaufsbeleg im Original oder einen sonstigen datierten Kaufnachweis bei. Bitte bewahren Sie deshalb den Kassenbon als Nachweis gut auf! Beschreiben Sie uns bitte den Reklamationsgrund möglichst genau. Ist der Defekt des Gerätes von unserer Garantieleistung erfasst, erhalten Sie umgehend ein repariertes oder neues Gerät zurück.

Selbstverständlich beheben wir gegen Erstattung der Kosten auch gerne Defekte am Gerät, die vom Garantieumfang nicht oder nicht mehr erfasst sind. Dazu senden Sie das Gerät bitte an unsere Serviceadresse.

**ISC GmbH • Eschenstraße 6 • 94405 Landau/Isar (Deutschland)**

Telefon: +49 [0] 180 5 120 509 • Telefax +49 [0] 180 5 835 830 (Festnetzpreis: 14 ct/min, Mobilfunkpreise maximal: 42 ct/min)  
Außerhalb Deutschlands fallen stattdessen Gebühren für ein reguläres Gespräch ins dt. Festnetz an.

E-Mail: [info@isc-gmbh.info](mailto:info@isc-gmbh.info) • Internet: [www.isc-gmbh.info](http://www.isc-gmbh.info)

|                                                                                                                                                                                                                                                                                                                                                                                                                              |                        |
|------------------------------------------------------------------------------------------------------------------------------------------------------------------------------------------------------------------------------------------------------------------------------------------------------------------------------------------------------------------------------------------------------------------------------|------------------------|
| <b>1 Service Hotline: 01 805 120 509 · www.isc-gmbh.info · Mo-Fr. 8:00-20:00 Uhr</b><br><small>(Festnetzpreis: 14 ct/min, Mobilfunkpreise maximal: 42 ct/min; Außerhalb Deutschlands fallen stattdessen Gebühren für ein reguläres Gespräch ins dt. Festnetz an.)</small>                                                                                                                                                    |                        |
| <b>2</b> Name:                                                                                                                                                                                                                                                                                                                                                                                                               | Retouren-Nr. iSC:      |
| Straße / Nr.:                                                                                                                                                                                                                                                                                                                                                                                                                | Telefon:               |
| PLZ                                                                                                                                                                                                                                                                                                                                                                                                                          | Mobil:                 |
| Ort                                                                                                                                                                                                                                                                                                                                                                                                                          |                        |
| <b>3</b> Welcher Fehler ist aufgetreten (genaue Angabe):                                                                                                                                                                                                                                                                                                                                                                     | Art.-Nr.:              |
|                                                                                                                                                                                                                                                                                                                                                                                                                              | I.-Nr.:                |
| <b>Sehr geehrte Kundin, sehr geehrter Kunde,</b><br>bitte beschreiben Sie uns die von Ihnen festgestellte Fehlfunktion Ihres Gerätes als Grund Ihrer Beanstandung möglichst genau. Dadurch können wir für Sie Ihre Reklamation schneller bearbeiten und Ihnen schneller helfen. Eine zu ungenaue Beschreibung mit Begriffen wie „Gerät funktioniert nicht“ oder „Gerät defekt“ verzögert hingegen die Bearbeitung erheblich. |                        |
| <b>4</b> Garantie: JA <input type="checkbox"/> NEIN <input type="checkbox"/>                                                                                                                                                                                                                                                                                                                                                 | Kaufbeleg-Nr. / Datum: |
| <b>1</b> Service Hotline kontaktieren oder bei iSC-Webadresse anmelden - es wird Ihnen eine Retourennummer zugeteilt   <b>2</b> Ihre Anschrift eintragen   <b>3</b> Fehlerbeschreibung und Art.-Nr. und I.-Nr. angeben   <b>4</b> Garantiefall JA/NEIN ankreuzen sowie Kaufbeleg-Nr. und Datum angeben und eine Kopie des Kaufbeleges belegen                                                                                |                        |

EH 04/2011 (01)