

- ⒹK Betjeningsvejledning
el-dreven rystepudser
- Ⓔ Bruksanvisning
Elektrisk planslipmaskin
- Ⓕ Käyttöohje
Sähkökäyttöinen laahaushiomakone
- ⒺE Taldlihvija
kasutusjuhend
- ⒺS Инструкция по эксплуатации
электрической вибрационной шлифовальной
машинки

ERGO
TOOLS **Einhell®**



Art.-Nr.: 44.609.01

I.-Nr.: 01016



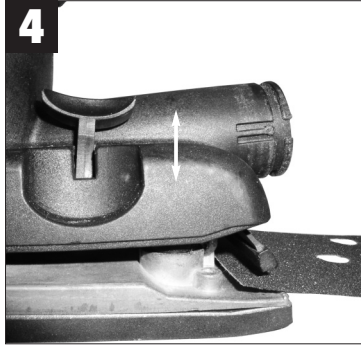
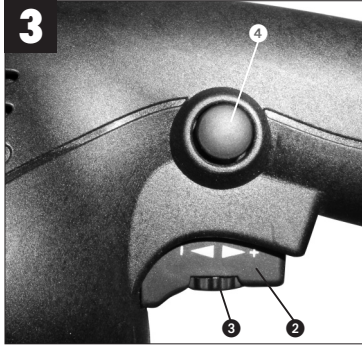
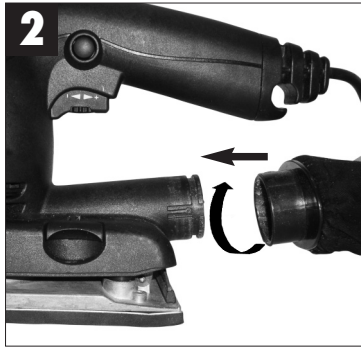
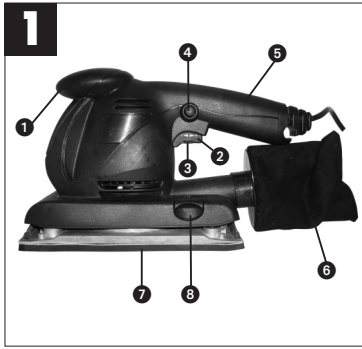
E-VS 280



- ☞☞ Bær sikkerhedsbriller!
- ☞ Använd skyddsglasögon!
- ☞ Käytä suojalaseja!
- ☞ Используйте защитны очки!
- ☞ Kasutage silmade kaitset



- ☞☞ Bær åndedrætsvæm ved støvdannelse
- ☞ Använd andningskydd vid dammbildning!
- ☞ Käytä pölyävissä töissä hengityssuojanaamaria!
- ☞ Toimu korral kasutage hingamiskaitset
- ☞ При образовании пыли используйте респиратор!



DK/N



Læs betjeningsvejledningen grundigt igennem, inden montage og ibrugtagning.

Sikkerhedsanvisninger

Relevante sikkerhedsanvisninger finder du i det medfølgende hæfte.

Anvendelse

Rystepudseren er beregnet til træ, metal, kunststof og lignende arbejdssemner under anvendelse af rigtigt slibebled.

Oversigt over maskinen (fig. 1)

- 1 Frontgreb
- 2 Tænd/Sluk-knap
- 3 Hastighedsregulator
- 4 Låseknap
- 5 Bæregreb
- 6 Tilslutning til støvsugning
- 7 Slibeskive
- 8 Klemanordning

Montering af støvpose (fig. 2)

Vigtigt!

Brug af støvpose er påbudt af helbredsgrunde.

Tænd/Sluk-knap (fig. 3)

- Tænde: Tryk knap 2 ind
 Vedvarende drift: Fikser knap 2 med låseknap 4
 Slukke: Tryk kortvarigt knap 2 ind

Isætning af slibepapir (fig. 4)

- Træk stikket ud af stikkontakten.
- Læg slibepapiret i den åbne klemmanordning, og luk.
- Læg det stramt hen over rystepladen, og klem igen.
- Sørg for, at hullerne passer med rystepladen.

Tekniske data

Spænding	230 volt - 50 Hz
Optagen effekt	280 watt
Slibeflade i mm	224 x 112
Størrelse på slibepapir i mm	278 x 115
Svingninger pr. minut	0-11.000 min ⁻¹
Vibration a _w	15,513 m/s ²
Lydeffektniveau LWA	90,4 dB(A)
Lydtryksniveau LPA	79,4 dB(A)
Vægt	2,4 Kg
Dobbeltisoleret	II /

4

Rengøring, vedligeholdelse og reservedelsbestilling

⚠ Træk stikket ud af stikkontakten inden rengøringsarbejde.

Rengøring

- Hold så vidt muligt beskyttelsesanordninger, luftsprækker og motorhuset fri for støv og snavs. Tør maskinen af med en ren klud, eller foretag trykluf tудblæsning under lavt tryk.
- Vi anbefaler, at maskinen rengøres hver gang efter brug.
- Rengør af og til maskinen med en fugtig klud og lidt blød sæbe. Undgå brug af rengørings- eller opløsningsmiddel, da det vil kunne ødelægge maskinens kunststofdele. Sørg for, at der ikke kan trænge vand ind i maskinens indvendige dele.

Kontaktkul

- Ved for megen gnistdannelse skal kontaktkullet efterses af en fagmand. Vigtigt! Udskitfning af kontaktkul skal foretages af en fagmand.

Vedligeholdelse

- Der findes ikke yderligere dele, som skal vedligeholdes inde i maskinen.

Bestilling af reservedele

Ved bestilling af reservedele skal følgende oplyses:

- Savens type.
 - Savens artikelnummer.
 - Savens identifikationsnummer.
 - Nummeret på den nødvendige reservedel.
- Aktuelle priser og øvrige oplysninger finder du på internetadressen www.isc-gmbh.info

S

Läs igenom bruksanvisningen noggrant innan du monterar och använder maskinen.

Säkerhetsanvisningar

Gällande säkerhetsanvisningar finns i det bifogade häftet.

Användning

Planslipen är avsedd för slipning av trä, järn, plast och liknande material under förutsättning att du använder lämpligt slippapper.

Beskrivning av maskinen (bild 1)

- 1 Främre handtag
- 2 Strömbrytare
- 3 Värvtalsreglage
- 4 Spärrknapp
- 5 Handtag
- 6 Dammsugaranslutning
- 7 Slippplatta
- 8 Klämanordning

Montera spänsäcken (bild 2)

Obs!

Av hälsoskyddsskäl måste spänsäcken tvunget användas!

Strömbrytare (bild 3)

- Inkoppling: Tryck in strömbrytaren 2
 Kontinuerlig drift: Med spärrknapp 4
 Säkra strömbrytaren 2
 Frånkoppling: Tryck in strömbrytaren 2 kort

Applicera slippapper (bild 4)

- Dra ut stickkontakten.
- Lägg in slippapper i den öppna klämanordningen och stäng därefter.
- Dra pappret över vibrationsplattan och kläm sedan fast det på nytt.
- Kontrollera att hålen stämmer överens med vibrationsplattan.

Tekniska data

Spänning	230 V ~ 50 Hz
Effektförbrukning	280 W
Slipyta i mm	224 x 112
Slippapprets storlek i mm	278 x 115
Vibrationer/minut	0 -11.000 min ⁻¹
Vibration a _w	15,513 m/s ²

Ljudeffektnivå LWA	90,4 dB(A)
Ljudtrycksnivå LPA	79,4 dB(A)
Vikt	2,4 kg
Skyddsisolering	II / III

Rengöring, underhåll och reservdelsbeställning

△ Dra alltid ut stickkontakten inför alla rengöringsarbeten.

Rengöring

- Håll skyddsanordningarna, ventilationsöppningarna och motorkåpan i så damm- och smutsfritt skick som möjligt. Torka av maskinen med en ren duk eller blås av den med tryckluft med svagt tryck.
- Vi rekommenderar att du rengör maskinen efter varje användningstillfälle.
- Rengör maskinen med jämna mellanrum med en fuktig duk och en aning såpa. Använd inga rengörings- eller lösningsmedel. Dessa kan skada maskinens plastdelar.
Se till att inga vätskor tränger in i maskinens inre.

Kolborstar

- Vid överdriven gnistbildning måste du låta en behörig elinstallatör kontrollera kolborstarna. Obs! Kolborstarna får endast bytas ut av en behörig elinstallatör.

Underhåll

- I maskinens inre finns inga delar som kräver underhåll.

Reservdelsbeställning

Lämna följande uppgifter vid beställning av reservdelar:

- Maskintyp
 - Maskinens artikel-nr.
 - Maskinens ident-nr.
 - Reservdelsnummer för erforderlig reservdel
- Aktuella priser och ytterligare information finns på www.isc-gmbh.info

FIN

Ole hyvä ja lue käyttöohje tarkkaavaisesti ennen asennusta ja käyttöönottoa.

Turvallisuusmääräykset

Laitetta koskevat turvallisuusmääräykset löydät ohjeistusta vihkosesta.

Käyttö

Laahaushiomakone on tarkoitettu puun, metallin, muovin ja muiden työstöaineiden hiontaan käyttämällä tarkoitukseen sopivaa hiomapaperia.

Laitteen kuvaus (kuva 1)

- 1 Etukahva
- 2 Päälle-/pois-katkaisin
- 3 Kierrosluvun säädin
- 4 Lukitusnuppi
- 5 Käsikahva
- 6 Pölyn poistomulitiantä
- 7 Hiomalevy
- 8 Kiinnityslaite

Pölynkeräysspussin asennus (kuva 2)

Huomio!

Pölynkeräysspussin käyttö on ehdottoman välttämätöntä työterveydellisistä syistä.

Päälle-/pois-katkaisin (kuva 3)

Käynnistys: Paina katkaisin 2 alas
 Jatkuva käyttö: Varmista katkaisin 2 lukitusnuppia 4 painamalla
 Sammutus: Paina katkaisin 2 lyhyesti alas

Hiomapaperin kiinnitys (kuva 4)

- Irroita verkkopistoke.
- Aseta hiomapaperi avattuun kiinnityslaitteeseen ja sulje laite.
- Vedä se kireälle laahauslevyn ylitse ja kiinnitä uudelleen.
- Huolehdi siitä, että reiät tulevat kohdakkain laahauslevyn kanssa.

Tekniset tiedot

Jännite	230 V ~ 50 Hz
Virrannotto:	280 wattia
Hiomapinta (mm)	224 x 112
Hiomapaperin koko (mm)	278 x 115
Värähtelyjä minuutissa	0-11 000 min ⁻¹
Tärinä a _w	15,513 m/s ²

6

Äänen tehotaso LWA	90,4 dB(A)
Äänen painetaso LPA	79,4 dB(A)
Paino	2,4 kg
Suojaeristys	II / II

Puhdistus, huolto ja varaosatilais

⚠ Irroita verkkopistoke ennen kaikkia puhdistustoimia.

Puhdistus

- Pidä turvalaitteet, ilmaraat ja moottorin kotelo niin puhtaina pölystä ja liasta kuin suinkin mahdollista. Pyyhi laite puhtaalla rievulla tai puhalla liika pois paineilmalla käyttäen alhaista paineasetusta.
- Suosittelemme laitteen puhdistamista aina heti käytön jälkeen.
- Puhdista laite säännöllisin väliajoin kostealla rievulla käyttäen hieman saippuaa. Älä käytä puhdistusaineita tai liuotteita; ne saattavat syövyttää laitteen muoviosia.
Huolehdi siitä, ettei laitteen sisälle pääse vettä.

Hiiliharjat

- Jos kipinäkehitys voimistuu liikaa, anna sähköalan ammattihenkilön tarkastaa hiiliharjojen kunto.
Huomio! Vain sähköalan ammattihenkilö saa vaihtaa hiiliharjat uusiin.

Huolto

- Laitteen sisällä ei ole muita huoltoja tarvitsevia osia.

Varaosien tilaus

Varaosia tilatessasi anna seuraavat tiedot:

- Laitteen tyyppi
- Laitteen tuotenumero
- Laitteen tunnusnumero
- Tarvittavan varaosan varaosanumero.

Ajankohtaiset hinnat ja muut tiedot löydät osoitteesta www.isc-gmbh.info



Lugege enne kokkupanemist ja kasutuselevõttu kasutusjuhend tähelepanelikult läbi.

Ohutuseeskirjad

Vastavad ohutuseeskirjad leiate kaasasolevast bro?uurist.

Kasutamine

Taldlihvija sobib puidu, raua, kunstmaterjalide jt sarnaste materjalide lihvimiseks vastavat lihvpaperit kasutades.

Seadme kirjeldus (joonis 1)

- 1 Esikäepide
- 2 Toitelüliti
- 3 Kiiruseregulaator
- 4 Lukustusnupp
- 5 Käepide
- 6 Tolmueemaldusühendus
- 7 Lihvpaber
- 8 Kinnituseadeldis

Tolmukogumiskoti paigaldamine (joonis 2)

Tähelepanu!

Tolmukogumiskoti kasutamine on tervislikel põhjustel ilmtingimata vajalik.

Toitelüliti (joonis 3)

Sisselülitamine: vajutage lüliti 2
Kestev režiim: kinnitage lüliti 2 lukustusnupuga 4
Väljalülitamine: vajutage lühidalt lüliti 2

Lihvpaperi kinnitamine (joonis 4)

- Tõmmake pistik pistikupesast välja.
- Pange lihvpaper avatud kinnituseadeldisse ja pange kinni.
- Tõmmake lihvpaper üle talla pingule ja kinnitage uuesti.
- Pange tähele, et lihvpaperi avad oleksid talla avadega kohakuti.

Tehnilised andmed

Pinge	230 volti - 50 Hz
Võimsus	280 vatti
Lihvitav pind mm	224 x 112
Lihvpaperi suurus mm	278 x 115
Pöördeid minutis	0-11.000 min ⁻¹
Vibratsioon a _W	15,513 m/s ²
Müratase LWA	90,4 dB(A)

Helirõhutase LPA

79,4 dB(A)

Kaal

2,4 kg

Kaitseisolatsioon

II /

Puhastamine, hooldus ja varuosade tellimine

△ Enne iga puhastustööd tõmmake pistik pistikupesast välja.

Puhastamine

- Hoidke kaitseadeldised, õhutusavad ja mootorikorpust nii tolmu- ja mustusevabad kui võimalik. Pühkige seadet puhta lapiga või kasutage madala survega suruõhku.
- Soovitame seadet pärast iga kasutamist kohe puhastada.
- Puhastage seadet korrapäraselt niiske lapiga ja vähese vedelseebiga. Ärge kasutage puhastusvahendeid või lahusteid; need võivad kahjustada seadme kunstmaterjalist detaile. Arvestage sellega, et seadme sisemusse ei tohi vett sattuda.

Süsiharjad

- Ülemäärase sädeluse korral laske kvalifitseeritud elektrikul süsiharju kontrollida. Tähelepanu! Süsiharju tohib vahetada ainult kvalifitseeritud elektrik.

Hooldus

- Seadme sisemuses ei ole rohkem hooldatavaid detaile.

Varuosade tellimine

Varuosade tellimisel on vajalikud järgmised andmed:

- Seadme tüüp
- Seadme artiklinumber
- Seadme identifitseerimisnumber
- Vajaliku varuosa number

Kehtivad hinnad ja täpsema info leiate aadressilt: www.iscgmbh.info

RUS



Перед монтажом и первым пуском обязательно прочтите руководство по эксплуатации.

Указания по технике безопасности

Соответствующие указания по технике безопасности находятся в приложенной брошюре.

Применение

Вибрационная шлифовальная машинка предназначена для шлифования древесины, металла, пластмассы и подобного материала при использовании соответствующего абразивного листа.

Состав устройства (рисунок 1)

- 1 Передняя рукоятка
- 2 Переключатель вкл/выкл
- 3 Регулятор скорости вращения
- 4 Кнопка фиксатора
- 5 Рукоятка
- 6 Подключение отсоса пыли
- 7 Шлифовальная пластина
- 8 Зажимное приспособление

Крепление мешка для улавливания пыли (рисунок 2)

Внимание!

использование мешка для улавливания пыли является обязательным для сохранения здоровья.

Переключатель вкл/выкл (рисунок 3)

Включение: нажать переключатель 2
Продолжительный режим работы: кнопкой фиксатора 4 застопорить переключатель 2
Выключить: коротко нажать на переключатель 2

Крепление шлифовальной бумаги (рисунок 4)

- Вытащить штекер из розетки электросети.
- Вставьте шлифовальную бумагу в открытые зажимные приспособления и зажмите ее.
- Плотно уложите на вибрационную пластину и зажать.
- Следите за тем, чтобы отверстия совпали с вибрационной пластиной.

Технические данные

Напряжение 230 вольт - 50 Гц
Потребляемая мощность 280Ватт

Шлифовальная поверхность в мм	224 x 112
Размер шлифовальной бумаги в мм	278 x 115
Вибрация в минуту	0-11000 мин ⁻¹
Вибрация aw	15,513 м/сек ²
Уровень мощности шума LWA	90,4 дБ(А)
Уровень давления шума LPA	79,4 дБ(А)
Вес	2,4 кг
С защитной изоляцией	II/□

Очистка, технический уход и заказ деталей

⚠ Перед всеми работами по очистке вынуть штекер из электрической розетки.

Очистка

- Содержите защитные приспособления, вентиляционные щели и корпус двигателя в максимальной чистоте, без пыли и грязи. Протирайте устройство чистой ветошью или обдувайте его сжатым воздухом с низким давлением.
- Мы рекомендуем очищать устройство непосредственно после каждой очистки.
- Очищайте регулярно устройство при помощи влажной тряпки и небольшим количеством жидкого мыла. Запрещено использовать очищающие средства и растворители; они могут повредить пластмассовые части устройства. Следите за тем, чтобы вода не попала вовнутрь устройства.

Угольные щетки

- При чрезмерном образовании искр сдайте устройство в специализированную мастерскую для проверки угольных щеток. Внимание! Заменять угольные щетки разрешается только электрику специалисту.

Техобслуживание

- В устройстве кроме этого нет деталей, которые нуждаются в техническом уходе.

Заказ запасных частей

При заказе запасных частей необходимо привести следующие данные:

- Модификация устройства
- Номер артикула устройства
- Идентификационный номер устройства
- Номер запасной части требуемой для замены детали

Актуальные цены и информация находятся на сайте www.isc-gmbh.info

ISC GmbH
 Eschenstraße 6
 D-94405 Landau/Isar

Konformitätserklärung



- ☉ erklärt folgende Konformität gemäß EU-Richtlinie und Normen für Artikel
- ☉ declares conformity with the EU Directive and standards marked below for the article
- ☉ déclare la conformité suivante selon la directive CE et les normes concernant l'article
- ☉ verklaart de volgende conformiteit in overeenstemming met de EU-richtlijn en normen voor het artikel
- ☉ declara la siguiente conformidad a tenor de la directiva y normas de la UE para el artículo
- ☉ declara a seguinte conformidade de acordo com a directiva CE e normas para o artigo
- ☉ förklarar följande överensstämmelse enl. EU-direktiv och standarder för artikeln
- ☉ ilmoittaa seuraavaa Euroopan unionin direktiivien ja normien mukaista yhdenmukaisuutta tuotteelle
- ☉ erklærer herved følgende samsvar med EU-direktiv og standarder for artikkel
- ☉ заявляє про відповідність товару наступним директивам и нормам EC
- ☉ izjavljuje sledeću uskladenost s odredbama i normama EU za artikl.
- ☉ declară următoarea conformitate cu linia directoare CE și normele valabile pentru articolul.
- ☉ ürün ile ilgili olarak AB Yönetmelikleri ve Normları gereğince aşağıdaki uygunluk aşikarla mastni sumar.
- ☉ δηλώνει την ακόλουθη συμμόρφωση με την Οδηγία ΕΕ και τα πρότυπα για το προϊόν

- ☉ dichiara la seguente conformità secondo la direttiva UE e le norme per l'articolo
- ☉ atesteter følgende overensstemmelse i henhold til EU-direktiv og standarder for produkt
- ☉ prohlasuje následující shodu podle směrnice EU a norem pro výrobek.
- ☉ a következő konformitást jelenti ki a termékek-re vonatkozó EU-irányvonalak és normák szerint
- ☉ pojasnjuje sledečo skladnost po smernici EU in normah za artikel.
- ☉ deklaruje zgodność wymienionego poniżej artykułu z następującymi normami na podstawie dyrektywy WE.
- ☉ vydáva nasledujúce prehlásenie o zhode podľa smernice EÚ a noriem pre výrobok.
- ☉ декларира следното съответствие съгласно директивите и нормите на ЕС за продукта.
- ☉ заявляє про відповідність згідно з Директивою ЄС та стандартами, чинними для даного товару
- ☉ deklareerib vastavuse järgnevale EL direktiivi dele ja normidele
- ☉ deklaruoja atitiktį pagal ES direktyvas ir normas straipsniui
- ☉ izjavljuje sledeći konformitet u skladu s odredbom EZ i normama za artikl
- ☉ Atbilstības sertifikāts apliecina zemāk minēto preču atbilstību ES direktīvām un standartiem

Schwingschleifer E-VS 280

- | | |
|--|---|
| <input checked="" type="checkbox"/> 98/37/EG | <input type="checkbox"/> 87/404/EWG |
| <input checked="" type="checkbox"/> 73/23/EWG_93/68/EEC | <input type="checkbox"/> R&TTED 1999/5/EG |
| <input type="checkbox"/> 97/23/EG | <input type="checkbox"/> 2000/14/EG: |
| <input checked="" type="checkbox"/> 89/336/EWG_93/68/EEC | <input type="checkbox"/> 95/54/EG: |
| <input type="checkbox"/> 90/396/EWG | <input type="checkbox"/> 97/68/EG: |
| <input type="checkbox"/> 89/686/EWG | |

EN 60745-1; EN 60745-2-4; EN 55014-1; EN 55014-2; EN 61000-3-2; EN 61000-3-3

Landau/Isar, den 09.02.2006

[Signature]
 Weichspartner
 Leiter QS Konzern

[Signature]
 Vogelmann
 Product-Management

Art.-Nr.: 44.609.01 I.-Nr.: 01016 Archivierung: 4460900-14-4155050
 Subject to change without notice

GARANTIEURKUNDE

Auf das in der Anleitung bezeichnete Gerät geben wir 2 Jahre Garantie, für den Fall, dass unser Produkt mangelhaft sein sollte. Die 2-Jahres-Frist beginnt mit dem Gefahrenübergang oder der Übernahme des Gerätes durch den Kunden. Voraussetzung für die Geltendmachung der Garantie ist eine ordnungsgemäße Wartung entsprechend der Bedienungsanleitung sowie die bestimmungsgemäße Benutzung unseres Gerätes.

Selbstverständlich bleiben Ihnen die gesetzlichen Gewährleistungsrechte innerhalb dieser 2 Jahre erhalten. Die Garantie gilt für den Bereich der Bundesrepublik Deutschland oder der jeweiligen Länder des regionalen Hauptvertriebspartners als Ergänzung der lokal gültigen gesetzlichen Vorschriften. Bitte beachten Sie Ihren Ansprechpartner des regional zuständigen Kundendienstes oder die unten aufgeführte Serviceadresse.

ISC GmbH - International Service Center
Eschenstraße 6 · D-94405 Landau/Isar (Germany)
Info-Tel. 0180-5 120 509 • Telefax 0180-5 835 830
Service- und Infoserver: <http://www.isc-gmbh.info>

🇩🇪 GARANTIEBIVIS

I tillämpliga fall, så vårt produkt skulle vara felbehäftat, yder vi 2 års garanti på det i vejledningen nævnte produkt. Garanti-perioden på 2 år begynder, når risikoen går over på køber, eller når produktet overdrages til kunden.

For at kunne støtte krav på garantien er det en forudsætning, at produktet er blevet ordentligt vedligeholdt i henhold til betjeningsvejledningens anvisninger, samt at produktet er blevet anvendt korrekt i overensstemmelse med dets formål.

Lovmæssige forbrugerrettigheder er naturligvis stadigvæk gældende inden for garanti-perioden på de 2 år.
Garantien gælder som supplement til lokalt gældende bestemmelser i det land, hvor den regionale hovedforhandler har sit sæde. Vi henviser endvidere til din kontaktperson hos den regionalt ansvarlige kundeservice eller til nedenstående serviceadresse.

🇸🇪 GARANTIEBIVIS

Vil ämnas 2 års garanti på produkten som beskrivs i bruksanvisningen. Denna garanti gäller om produkten uppvisar brister. 2-års-garantin gäller från och med riskövergången eller när kunden har tagit emot produkten från säljaren. En förutsättning för att garantin ska kunna tas i anspråk är att produkten har underhållits enligt instruktionerna i bruksanvisningen samt att produkten har använts på ändamålsenligt sätt.

Givetvis gäller fortfarande de lagstadgade rättigheterna till garanti under denna 2-års-period.
Garantin gäller endast för Förbundsrepubliken Tyskland eller i de länder där den regionala centraldistributörspartnern befinner sig som komplettering till de lagstadgade föreskrifter som gäller i resp. land. Kontakta din kontaktperson vid den regionala kundtjänsten eller vänd dig till serviceadressen som anges nedan.

🇫🇮 TAKUUTODISTUS

Käyttöohjeissa kuvatulle laitteelle myönämme 2 vuoden takuu sinä tapauksessa, että valmistamamme tuote on puutteellinen. 2 vuoden määräaika alkaa joko varaosainvymäshetkestä tai sillä hetkestä, jolloin asiakas on ottanut laitteen haltuunsa. Takuu-aikainen edellytyksenä on laitteen käyttöohjeissa annettujen määräysten mukainen asiantuntijava huolto sekä laitteen määrätystenmukainen käyttö.

On itsestään selvää, että asiakkaan lakimääräiset takuukorvausoikeudet säilyvät näiden 2 vuoden aikana.
Takuu on voimassa Saksan Liittotasavaltien alueella tai kunkin päämuunnostustajan alueen maissa paikallisesti voimassaolevien lakimääräysten täydennyksenä. Asiakkaan tulee käännyä takuusuoloissa alueesta vastuussa olevan asiakaspalvelun tai alla mainitun huotopalvelun puoleen.

🇷🇺 Гарантийное удостоверение

На тот случай, если описанное в руководстве по эксплуатации устройство выйдет из строя мы даем на нашу продукцию 2-х летнюю гарантию. 2-х летний срок гарантии начинается с момента перенятия ответственности за продукт или приобретения устройства клиентом. Обязательным условием соблюдения гарантийных обязательств является надлежащий технический уход за устройством, а также использование нашей продукции согласно назначению.

В течение 2-х лет за вами также сохраняется право на предусмотренное законодательством гарантийное обслуживание.
Гарантийное обязательство распространяется на территорию Федеративной Республики Германии, а в странах, где существуют региональные центры сбыта это обязательство является дополнением к местным, действующим законодательным предписаниям. Пожалуйста, по всем вопросам обращайтесь в службу сервиса Вашего региона или по указанному ниже адресу.

🇪🇺 GARANTIITUNNISTUS

Anname juhendis kirjeldatud tootele 2-aastase garantii juhuks, kui tootel peaks esinema puudusi. 2-aastane garantiiperiood algab riski üleminekuga kliendile või tema poolt seadme vastuvõtmisega. Garantii kehtivuse eelduseks on kasutusjuhendis toodud tingimustele vastav hooldus ja seadme sihipärane kasutamine.

Nende 2 aasta jooksul jäävad kehtima ka seadusega kehtestatud garantiioigused.
Garanti kehtib Saksamaa Liitvabariigis või regionaalse maaletaja riikides lisaks kohalikele seaduses sätestatud eeskirjadele. Pöörduge oma kontaktisiku poole regionaalses klienditeeninduses või alltoodud teenindusse.

- ☞ Förbehåll för tekniska förändringar
- ☞ Oikeus teknisiin muutoksiin pidätetään
- ☞ Der tages forbehold for tekniske ændringer
- ☞ Tekniske ændringer forbeholdes
- ☞ Сохраняется право на технические изменения
- ☞ Tehniliste muudatuste õigus reserveeritud



☒ Gælder kun EU-lande

☒ Smid ikke el-værktøj ud som almindeligt husholdningsaffald.

I henhold til EF-direktiv 2002/96 om elektroaffald og dets omsættelse til national lovgivning skal brugt el-værktøj indsamles adskilt og indleveres på genbrugsstation.

Recycling-alternativ til tilbagesendelse af brugt vare:

Ejeren af det elektroniske apparat er forpligtet til – som et alternativ i stedet for tilbagesendelse – at medvirke til, at relevante dele af apparatet genanvendes ifølge miljøforskrifterne i tilfælde af overdragelse af ejerskab til tredjeperson. Det brugte apparat kan også overdrages til et deponeringssted, som vil varetage bortskaffelsen af apparatets dele i overensstemmelse med nationale bestemmelser vedrørende skrotning og genbrug. Ikke omfattet heraf er tilbehørsdele og hjælpemidler, som ikke indeholder elektroniske komponenter.

☒ Endast för EU-länder

Kasta inte elverktyg i hushållssoporna.

Enligt det europeiska direktivet 2002/96/EG om avfall som utgörs av eller innehåller elektriska eller elektroniska produkter och dess tillämpning i den nationella lagstiftningen, måste förbrukade elverktyg källsorteras och lämnas

Återvinnings-alternativ till begäran om återsändning:

Som ett alternativ till återsändning är ägaren av elutrustningen skyldig att bidra till ändamålsenlig avfallshantering för det fall att utrustningen ska skrotas. Efter att den förbrukade utrustningen har lämnats in till en avfallsstation kan den omhändertas i enlighet med gällande nationella lagstiftning om återvinning och avfallshantering. Detta gäller inte för tillbehørsdelar och hjälpmedel utan elektriska komponenter vars syfte har varit att komplettera den förbrukade utrustningen.

☒ Koskee ainoastaan EU-jäsenmaita

Älä heitä sähkötyökaluja kotitalousjätteisiin.

Sähkökäyttöisiä ja elektronisia vanhoja laitteita koskevan Euroopan direktiivin 2002/96/EY mukaan, joka on sisällytetty kansallisiin lakeihin, tulee loppuun käytetyt sähkökäyttöiset työkalut kerätä erikseen ja toimittaa ympäristöstävälliseen kierrätykseen uusiokäyttöä varten.

Kierrätys vaihtoehtona takaisinlähettämislle:

Sähkölaitteen omistajan velvollisuus on takaisinlähettämisen vaihtoehtona avustaa laitteen asianmukaisesti hävittämistä kierrätyksen kautta, kun laite poistetaan käytöstä. Laitteen voi toimittaa myös kierrätyspisteeseen, joka suorittaa laitteen hävittämisen paikallisten kierrätys- ja jätteenpoistomääräysten mukaisesti hyödyntäen käyttökelpoiset raaka-aineet. Tämä ei koske käytöstä poistettaviin laitteisiin kuuluvia lisävarusteita tai apulaitteita, joissa ei ole sähköosia.

☞ Только для стран ЕС

Запрещено выбрасывать электроинструмент в обычный домашний мусор.

Согласно европейской директиве 2002/96/EG об использованных электрических и электронных устройствах и реализации в правовой системе соответствующей страны необходимо использованный электрический инструмент утилизировать отдельно и направлять на вторичную переработку для охраны окружающей среды.

Вторичная переработка - альтернатива обязательной отсылке устройства назад изготовителю: Владелец электрического устройства в случае избавления от собственности обязан, в качестве альтернативы отсылки назад изготовителю, содействовать надлежащей утилизации. Пришедшее в негодность устройство может быть передано в приемный пункт, который осуществит ликвидацию в соответствии с законом страны о цикличном производстве и обращении с мусором. Это не относится к приложенным к пришедшему в негодность оборудованию дополнительным устройствам и вспомогательным средствам, не содержащим электрические части.

☞ Ainult Euroopa Liidu riikidele

Ärge visake elektrilisi tööriistu olmeprügi hulka!

Euroopa Liidu direktiiviga 2002/96/EÜ elektri- ja elektroonikaseadmete jäätmete kohta ja siseriiklikele kohaldamistele tuleb kasutatud elektrilised tööriistad koguda kokku eraldi ja leida neile keskkonnasäästlik taaskasutus.

Taaskasutusalternatiiv tagasisaatmisnõudele:

Elektriseadme omanik on kohustatud omandisuhte lõppemisel alternatiivina tagasisaatmisele kaasa aitama sobivale taaskasutusele. Seega võib vana seadme loovutada ka tagasisõtukohta, mis korraldab selle kõrvaldamise riikliku ringlusmajanduse ja jäätmeseadusandluse tähenduses. Asjasse ei puutu vanade seadmete elektrikomponentideta lisaseadmed ja abivahendid.

☞ (N) (DK)

Eftertryk eller anden form for mangfoldiggørelse af skriftligt materiale, ledsagepapirer indbefattet, som omhandler produkter, er kun tilladt efter udtrykkelig tilladelse fra ISC GmbH.

☞ (S)

Eftertryck eller annan duplicering av dokumentation och medföljande underlag för produkter, även utdrag, är endast tillåtet med uttryckligt tillstånd från ISC GmbH.

☞ (FIN)

Tuotteiden dokumentaatioiden ja muiden mukaanliitettyjen asiakirjojen vain ostittainenkin kopiointi tai muuntaminen on sallittu ainoastaan ISC GmbH:n nimenomaisella luvalla.

☞ (RUS)

Перепечатывание или прочие виды размножения документации и сопроводительных листов продукции фирмы, полностью или частично, разрешено производить только с однозначного разрешения ISC GmbH.

☞ (EE)

Tootedokumentatsiooni ja kaasasolevate dokumentide kordustrükk või muul viisil paljundamine, ka osaliselt, on lubatud ainult ISC GmbH loal.