

- Ⓧ **Bedienungsanleitung**
Elektronik-Schlagbohrmaschine
- Ⓛ **Operating Instructions**
Electronic Hammer Drill
- Ⓣ **Mode d'emploi de la**
perceuse électrique à percussion
- Ⓛ **Istruzioni per l'uso**
Trapano a percussione elettronico
- Ⓢ **Bruksanvisning**
Elektronikstyrd slagbormaskin
- Ⓒ **Návod k obsluze**
Elektronická příklepová vrtačka
- Ⓢ **Návod na obsluhu**
Elektrická príklepová vrtačka
- Ⓛ **Handleiding**
Elektronische klopboormachine
- Ⓡ **Instrucțiuni de utilizare**
Mașină de găurit cu percuție electronică

ERGO **Pattfield**
TOOLS

7

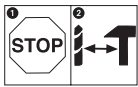
CE

Art.-Nr.: 44.720.60

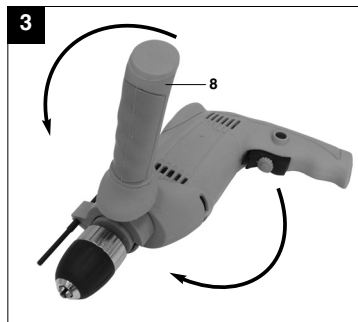
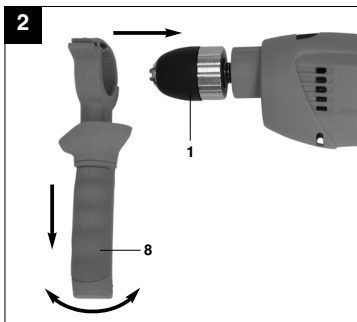
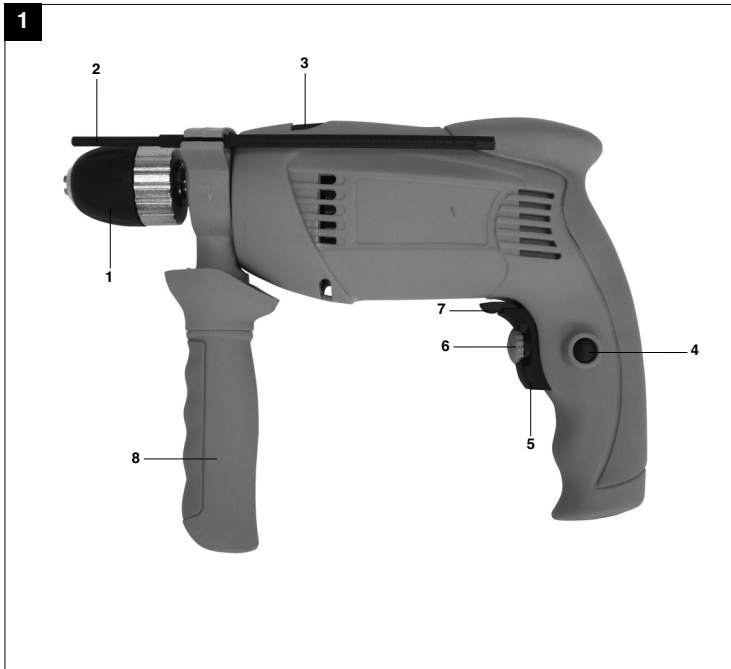
I.-Nr.: 01038

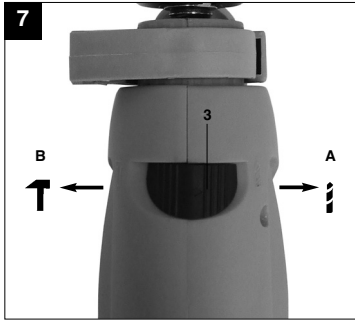
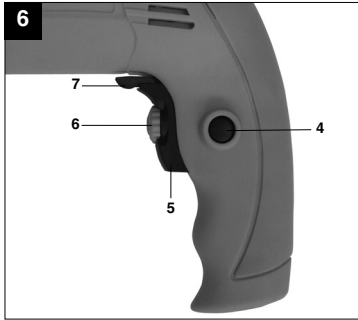
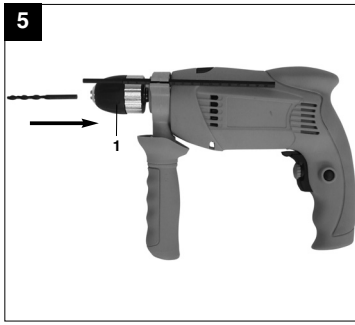
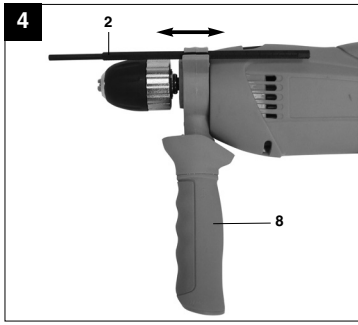


E-SB **800 E**



- ① Um eine Beschädigung des Getriebes zu vermeiden, darf der Bohren / Schlagbohren Umschalter nur im Stillstand umgeschaltet werden
- ② To avoid damaging the gearbox, the drill / hammer drill selector switch should only be moved when the machine is at a standstill
- ③ Afin d'éviter d'endommager l'engrenage, il est uniquement possible de commuter entre perçage et perçage à percussion à l'arrêt.
- ④ Per evitare danni al meccanismo, il selettore trapano / trapano a percussione può essere azionato solo ad utensile fermo.
- ⑤ För att undvika att maskinens växel förstörs, får du endast skifta på omkopplaren för borrar / slagborring medan maskinen står stilla.
- ⑥ Aby se zabránilo poškození převodovky, je třeba provádět přepínání vrtání/vrtání s příklepem pouze ve vypnutém stavu.
- ⑦ Aby sa zabránilo poškodeniu pohonu, mal by sa prepínač vrtanie/priklepové vrtanie prepínať iba vtedy, keď je vrtáčka v stave pokoja
- ⑧ Om een beschadiging van de transmissie te voorkomen mag de omschakelaar voor boren / klopboren enkel in stilstand worden omgeschakeld.
- ⑨ Pentru a evita deteriorarea transmisiei, comutarea găurire / percuție se va realiza numai atunci când aparatul este în repaus.







“WARNUNG - Zur Verringerung des Verletzungsrisikos Bedienungsanleitung lesen”



Tragen Sie einen Gehörschutz.
Die Einwirkung von Lärm kann Hörverlust bewirken.



Tragen Sie eine Staubschutzmaske.
Beim Bearbeiten von Holz und anderer Materialien kann gesundheitsschädlicher Staub entstehen. Asbesthaltiges Material darf nicht bearbeitet werden!



Tragen Sie eine Schutzbrille.
Während der Arbeit entstehende Funken oder aus dem Gerät heraustretende Splitter, Späne und Stäube können Sichtverlust bewirken.

D**⚠ Achtung!**

Beim Benutzen von Geräten müssen einige Sicherheitsvorkehrungen eingehalten werden, um Verletzungen und Schäden zu verhindern. Lesen Sie diese Bedienungsanleitung / Sicherheitshinweise deshalb sorgfältig durch. Bewahren Sie diese gut auf, damit Ihnen die Informationen jederzeit zur Verfügung stehen. Falls Sie das Gerät an andere Personen übergeben sollten, händigen Sie diese Bedienungsanleitung / Sicherheitshinweise bitte mit aus. Wir übernehmen keine Haftung für Unfälle oder Schäden, die durch Nichtbeachten dieser Anleitung und den Sicherheitshinweisen entstehen.

1. Sicherheitshinweise

Die entsprechenden Sicherheitshinweise finden Sie im beiliegenden Heftchen!

⚠ WARNUNG

Lesen Sie alle Sicherheitshinweise und Anweisungen. Versäumnisse bei der Einhaltung der Sicherheitshinweise und Anweisungen können elektrischen Schlag, Brand und/oder schwere Verletzungen verursachen zur Folge haben.

Bewahren Sie alle Sicherheitshinweise und Anweisungen für die Zukunft auf.

2. Gerätebeschreibung (Bild 1)

1. Bohrfutter
2. Bohrtiefenanschlag
3. Bohren-/Schlagbohren-Umschalter
4. Feststellknopf
5. Ein-/Ausschalter
6. Drehzahl-Einstellring
7. Rechts-/Linkslauf-Umschalter
8. Zusatzhandgriff


3. Bestimmungsgemäße Verwendung

Die Bohrmaschine ist zum Bohren von Löchern in Holz, Eisen, Buntmetallen und Gestein unter Verwendung des entsprechenden Bohrwerkzeugs ausgelegt.

Die Maschine darf nur nach ihrer Bestimmung verwendet werden. Jede weitere darüber hinausgehende Verwendung ist nicht bestimmungsgemäß. Für daraus hervorgerufene Schäden oder Verletzungen aller Art haftet der Benutzer/Bediener und nicht der Hersteller.

Bitte beachten Sie, dass unsere Geräte bestimmungsgemäß nicht für den gewerblichen, handwerklichen oder industriellen Einsatz konstruiert wurden. Wir übernehmen keine Gewährleistung, wenn das Gerät in Gewerbe-, Handwerks- oder Industriebetrieben sowie bei gleichzusetzenden Tätigkeiten eingesetzt wird.

4. Technische Daten

Netzspannung:	230 V ~ 50 Hz
Leistungsaufnahme:	800 W
Leerlauf-Drehzahl:	0-2.800 min ⁻¹
Bohrleistung:	Beton 13 mm Stahl 13 mm Holz 32 mm
Schutzklasse:	II / 
Gewicht:	2,4 kg

Geräusch und Vibration

Die Geräusch- und Vibrationswerte wurden entsprechend EN 60745 ermittelt.

Schalldruckpegel L_{pA}	91 dB(A)
Unsicherheit K_{pA}	3 dB
Schallleistungspegel L_{WA}	102 dB(A)
Unsicherheit K_{WA}	3 dB

Tragen Sie einen Gehörschutz.

Die Einwirkung von Lärm kann Gehörverlust bewirken.

Schwingungsgesamtwerte (Vektorsumme dreier Richtungen) ermittelt entsprechend EN 60745.

Schlagbohren in Beton

Schwingungsemissionswert $a_n = 13,61 \text{ m/s}^2$
Unsicherheit $K = 1,5 \text{ m/s}^2$

Bohren in Metall

Schwingungsemissionswert $a_n = 2,76 \text{ m/s}^2$
Unsicherheit $K = 1,5 \text{ m/s}^2$

⚠ Achtung!

Der Schwingungswert wird sich aufgrund des Einsatzbereiches des Elektrowerkzeuges ändern und kann in Ausnahmefällen über dem angegebenen Wert liegen.

5. Vor Inbetriebnahme

Überzeugen Sie sich vor dem Anschließen, dass die Daten auf dem Typenschild mit den Netzdaten übereinstimmen.

Ziehen Sie immer den Netzstecker, bevor Sie Einstellungen am Gerät vornehmen.

5.1. Zusatzhandgriff montieren (Bild 2-3/Pos. 8)

Der Zusatzhandgriff (8) bietet Ihnen während der Benutzung der Schlagbohrmaschine zusätzlichen Halt. Benutzen Sie das Gerät daher nicht ohne den Zusatzhandgriff.

Befestigt wird der Zusatzhandgriff (8) an der Schlagbohrmaschine durch Klemmung. Durch drehen des Griffes im Uhrzeigersinn wird die Klemmung angezogen. Drehen gegen den Uhrzeigersinn löst die Klemmung.

- Der beiliegende Zusatzhandgriff (8) muss zunächst montiert werden. Hierzu ist durch Drehen des Griffes die Klemmung weit genug zu öffnen, damit der Zusatzhandgriff über das Bohrfutter (1) auf die Schlagbohrmaschine geschoben werden kann.
- Nach dem Aufschieben des Zusatzhandgriffes (8) schwenken Sie diesen in die für Sie angenehmste Arbeitsposition.
- Jetzt den Griff in entgegengesetzter Drehrichtung wieder zudrehen, bis der Zusatzhandgriff fest sitzt.
- Der Zusatzhandgriff (8) ist für Rechtshänder ebenso wie für Linkshänder geeignet.
- Des weiteren können Sie den Zusatzhandgriff entsprechend Ihrer Arbeitsposition anpassen. Dies ist möglich, wenn Sie den Zusatzgriff nach unten ziehen und den Griff durch Drehen in die gewünschte Position bringen.

5.2 Tiefenanschlag montieren und einstellen (Bild 4/Pos. 2)

Der Tiefenanschlag (2) wird vom Zusatzhandgriff (8) durch Klemmung gehalten. Die Klemmung wird wieder durch Drehen des Griffes gelöst bzw. festgezogen.

- Lösen Sie die Klemmung und setzen Sie den Tiefenanschlag (2) in die dafür vorgesehene Aussparung des Zusatzhandgriffes ein.
- Bringen Sie den Tiefenanschlag (2) auf gleiche Ebene zum Bohrer.
- Ziehen Sie den Tiefenanschlag um die gewünschte Bohrtiefe zurück.
- Drehen Sie den Griff des Zusatzhandgriffes (8) wieder zu bis dieser fest sitzt.
- Bohren Sie nun das Loch, bis der Tiefenanschlag (2) das Werkstück berührt.

5.3 Einsetzen des Bohrers (Bild 5)

- Ziehen Sie immer den Netzstecker, bevor Sie Einstellungen am Gerät vornehmen.
- Tiefenanschlag (2) wie in 5.2 beschrieben lösen und in Richtung Bohrergriff schieben. Somit hat man freien Zugang zum Bohrfutter (1).
- Diese Schlagbohrmaschine ist mit einem Schnellspan-Bohrfutter (1) ausgestattet.
- Drehen Sie das Bohrfutter (1) auf. Die Bohreröffnung muss groß genug sein, um den Bohrer aufzunehmen.
- Wählen Sie einen geeigneten Bohrer aus. Schieben Sie das Werkzeug soweit wie möglich in die Bohrfutteröffnung hinein.
- Drehen Sie das Bohrfutter (1) zu. Prüfen Sie, ob der Bohrer fest im Bohrfutter (1) sitzt.
- Überprüfen Sie in regelmäßigen Abständen den festen Sitz des Bohrers bzw. Werkzeuges (Netzstecker ziehen!).

6. Bedienung

6.1 Ein-/Ausschalter (Bild 6/Pos. 5)

- Setzen Sie zuerst einen geeigneten Bohrer in das Gerät ein (siehe 5.3).
- Verbinden Sie den Netzstecker mit einer geeigneten Steckdose.
- Setzen Sie die Bohrmaschine direkt an der Bohrstelle an.

Einschalten:

Ein-/Ausschalter (5) drücken.

Dauerbetrieb:

Ein-/Ausschalter (5) mit Feststellknopf (4) sichern.

Ausschalten:

Ein-/Ausschalter (5) kurz eindrücken.

6.2 Drehzahl einstellen (Bild 6/Pos. 5)

- Sie können die Drehzahl während des Betriebes stufenlos steuern.
- Durch mehr oder wenig starkes Drücken des Ein-/Ausschalters (5) wählen Sie die Drehzahl.
- Wahl der richtigen Drehzahl: Die am besten geeignete Drehzahl ist abhängig vom Werkstück, von der Betriebsart und vom eingesetzten Bohrer.
- Geringer Druck auf Ein-/Ausschalter (5): niedrigere Drehzahl (Geeignet für: kleine Schrauben, weiche Werkstoffe).
- Größerer Druck auf Ein-/Ausschalter (5): höhere Drehzahl (Geeignet für: große/ lange Schrauben, harte Werkstoffe).

D

Tipp: Bohren Sie Bohrlöcher mit geringer Drehzahl an. Erhöhen Sie Die Drehzahl danach schrittweise.

Vorteile:

- Der Bohrer ist beim Anbohren leichter zu kontrollieren und rutscht nicht ab.
- Sie vermeiden zersplitterte Bohrlöcher (z.B. bei Kacheln).

6.3 Vorwählen der Drehzahl (Bild 6/Pos. 6)

- Der Drehzahl-Einstellung (6) ermöglicht es Ihnen, die maximale Drehzahl zu definieren. Der Ein-/Ausschalter (5) kann nur noch bis zur vorgegebenen Maximaldrehzahl eingedrückt werden.
- Stellen Sie die Drehzahl mit dem Einstellring (6) im Ein-/Ausschalter (5) ein.
- Nehmen Sie diese Einstellung nicht während des Bohrens vor.

6.4 Rechts-/Linkslauf-Umschalter (Bild 6/Pos. 7)

- **Nur im Stillstand umschalten!**
- Stellen Sie mit dem Rechts-/Linkslauf-Umschalter (7) die Laufrichtung des Schlagbohrers ein:

Laufrichtung	Schalterposition
Rechtslauf (Vorwärts und Bohren)	R
Linkslauf (Rücklauf)	L

6.5 Bohren-/Schlagbohren-Umschalter (Bild 7/Pos. 3)

- **Nur im Stillstand umschalten!**

Bohren:

Bohren-/Schlagbohren-Umschalter (3) in Stellung Bohren. (Position A)
Anwendung: Hölzer; Metalle; Kunststoffe

Schlagbohren:

Bohren-/Schlagbohren-Umschalter (3) in Stellung Schlagbohren. (Position B)
Anwendung: Beton; Gestein; Mauerwerk

6.6 Tipps für das Arbeiten mit Ihrer Schlagbohrmaschine**6.6.1 Bohren von Beton und Mauerwerk**

- Stellen Sie den Bohren-/Schlagbohren Umschalter (3) auf die Position B (Schlagbohren).
- Benutzen Sie für das Bearbeiten von Mauerwerk oder Beton immer Hartmetallbohrer und eine hohe Drehzahleinstellung.

6.6.2 Bohren von Stahl

- Stellen Sie den Bohren-/Schlagbohren Umschalter (3) auf die Position A (Bohren).
- Benutzen Sie für das Bearbeiten von Stahl immer HSS-Bohrer (HSS = Hochlegierter Schnellarbeitsstahl) und eine niedrige Drehzahleinstellung.
- Es ist empfehlenswert die Bohrung durch ein geeignetes Kühlmittel zu schmieren um unnötigen Bohrerverschleiß zu vermeiden.

6.6.3 Schrauben eindrehen/lösen

- Stellen Sie den Bohren-/Schlagbohren Umschalter (3) auf die Position A (Bohren).
- Benutzen Sie eine niedrige Drehzahleinstellung.

6.6.4 Löcher anbohren

Falls Sie ein tiefes Loch in ein hartes Material (wie etwa Stahl) bohren möchten, empfehlen wir, dass Sie das Loch mit einem kleineren Bohrer vorbohren.

6.6.5 Bohren in Fliesen und Kacheln

- Stellen Sie zum Anbohren den Umschalter Bohren/Schlagbohren (3) auf die Position A (Bohren).
- Stellen Sie den Umschalter Bohren/Schlagbohren (3) auf die Position B (Schlagbohren), sobald der Bohrer die Fliese/Kachel durchschlägt hat.

7. Austausch der Netzanschlussleitung

Wenn die Netzanschlussleitung dieses Gerätes beschädigt wird, muss sie durch den Hersteller oder seinen Kundendienst oder eine ähnlich qualifizierte Person ersetzt werden, um Gefährdungen zu vermeiden.

8. Reinigung, Wartung und Ersatzteilbestellung

Ziehen Sie vor allen Reinigungsarbeiten den Netzstecker.

8.1 Reinigung

- Halten Sie Schutzvorrichtungen, Luftschlitz und Motoregehäuse so staub- und schmutzfrei wie möglich. Reiben Sie das Gerät mit einem sauberen Tuch ab oder blasen Sie es mit Druckluft bei niedrigem Druck aus.
- Wir empfehlen, dass Sie das Gerät direkt nach jeder Benutzung reinigen.
- Reinigen Sie das Gerät regelmäßig mit einem feuchten Tuch und etwas Schmierseife. Verwenden Sie keine Reinigungs- oder Lösungsmittel; diese könnten die Kunststoffteile des Gerätes angreifen. Achten Sie darauf, dass kein Wasser in das Geräteinnere gelangen kann.

8.2 Kohlebürsten

Bei übermäßiger Funkenbildung lassen Sie die Kohlebürsten durch eine Elektrofachkraft überprüfen. Achtung! Die Kohlebürsten dürfen nur von einer Elektrofachkraft ausgewechselt werden.

8.3 Wartung

Im Geräteinneren befinden sich keine weiteren zu wartenden Teile.

8.4 Ersatzteilbestellung:

Bei der Ersatzteilbestellung sollten folgende Angaben gemacht werden;

- Typ des Gerätes
- Artikelnummer des Gerätes
- Ident-Nummer des Gerätes
- Ersatzteilnummer des erforderlichen Ersatzteils

Aktuelle Preise und Infos finden Sie unter www.isc-gmbh.info

9. Entsorgung und Wiederverwertung

Das Gerät befindet sich in einer Verpackung um Transportschäden zu verhindern. Diese Verpackung ist Rohstoff und ist somit wieder verwendbar oder kann dem Rohstoffkreislauf zurückgeführt werden. Das Gerät und dessen Zubehör bestehen aus verschiedenen Materialien, wie z.B. Metall und Kunststoffe. Führen Sie defekte Bauteile der Sondermüllentsorgung zu. Fragen Sie im Fachgeschäft oder in der Gemeindeverwaltung nach!

GB



"Caution - Read the operating instructions to reduce the risk of injury"



Wear ear-muffs.
The impact of noise can cause damage to hearing.



Wear a breathing mask.
Dust which is injurious to health can be generated when working on wood and other materials.
Never use the device to work on any materials containing asbestos!



Wear safety goggles.
Sparks generated during working or splinters, chips and dust emitted by the device can cause loss of sight.

**⚠ Important!**

When using equipment, a few safety precautions must be observed to avoid injuries and damage. Please read the complete operating manual with due care. Keep this manual in a safe place, so that the information is available at all times. If you give the equipment to any other person, give them these operating instructions as well.

We accept no liability for damage or accidents which arise due to non-observance of these instructions and the safety information.

1. Safety regulations

The corresponding safety information can be found in the enclosed booklet.

⚠ CAUTION!

Read all safety regulations and instructions.

Any errors made in following the safety regulations and instructions may result in an electric shock, fire and/or serious injury.

Keep all safety regulations and instructions in a safe place for future use.

2. Layout (Fig. 1)

1. Drill chuck
2. Drill depth stop
3. Drill/hammer drill selector switch
4. Locking button
5. ON/OFF switch
6. Speed setting ring
7. Clockwise/Counter-clockwise switch
8. Additional handle

3. Proper use

The drill is designed for drilling holes into wood, iron, non-ferrous metals and rock using the appropriate bits.

The equipment is to be used only for its prescribed purpose. Any other use is deemed to be a case of misuse. The user / operator and not the manufacturer will be liable for any damage or injuries of any kind caused as a result of this.

Please note that our equipment has not been designed for use in commercial, trade or industrial applications. Our warranty will be voided if the machine is used in commercial, trade or industrial

businesses or for equivalent purposes.

4. Technical data

Mains voltage:	230 V ~ 50 Hz
Power input:	800 W
Idling speed:	0-2,800 min ⁻¹
Drilling capacity	Concrete 13 mm
	Steel 13 mm
	Wood 32 mm
Protection class:	II /
Weight:	2.4 kg

Sound and vibration

Sound and vibration values were measured in accordance with EN 60745.

L _{pA} sound pressure level	91 dB(A)
K _{pA} uncertainty	3 dB
L _{WA} sound power level	102 dB(A)
K _{WA} uncertainty	3 dB

Wear ear-muffs.

The impact of noise can cause damage to hearing.

Total vibration values (vector sum of three directions) determined in accordance with EN 60745.

Hammer drilling in concrete

Vibration emission value a_h = 13.61 m/s²

K uncertainty = 1.5 m/s²

Drilling in metal

Vibration emission value a_h = 2.76 m/s²

K uncertainty = 1.5 m/s²

⚠ Important!

The vibration value changes according to the area of application of the electric tool and may exceed the specified value in exceptional circumstances.

5. Before starting the equipment

Before you connect the equipment to the mains supply make sure that the data on the rating plate are identical to the mains data.

Always pull the power plug before making adjustments to the equipment.

5.1. Fitting the additional handle (Fig. 2-3/Item 8)

The additional handle (8) enables you to achieve better stability whilst using the hammer drill. Do not use the tool without the additional handle.

The additional handle (8) is secured to the hammer drill by a clamp. During the handle clockwise tightens this clamp. Turning it anti-clockwise will release the clamp.

- The supplied additional handle (8) must first be fitted. To do this, the clamp must be opened by turning the handle until it is wide enough for the additional handle to be slid over the chuck (1) and on to the hammer drill.
- After you have positioned the additional handle (8), turn it to the most comfortable working position for you.
- Now turn the handle in the opposite direction again until the additional handle is secure.
- The additional handle (8) is suitable for both left-handed and right-handed users.
- In addition, you can also adjust the auxiliary handle to your working position. To do this, pull the auxiliary handle downwards and then turn it to the desired position.

5.2 Fitting and adjusting the depth stop (Fig. 4/Item 2)

The depth stop (2) is held in place by the additional handle (8) by clamping. The clamp can be released and tightened by turning the handle.

- Release the clamp and fit the depth stop (2) in the recess provided for it in the additional handle.
- Set the depth stop (2) to the same level as the drill bit.
- Pull the depth stop back by the required drilling depth.
- Turn the handle on the additional handle (8) until it is secure.
- Now drill the hole until the depth stop (2) touches the workpiece.

5.3 Fitting the drill bit (Fig. 5)

- Always pull the power plug before making adjustments to the equipment.
- Release the depth stop (2) as described in 5.2 and push it towards the drill handle. This provides free access to the chuck (1).
- This hammer drill is fitted with a keyless chuck (1).
- Open the chuck (1). The drill bit opening must be large enough to fit the drill bit into.
- Select a suitable drill bit. Push the tool as far as possible into the chuck opening.
- Close the chuck (1). Check that the drill bit is secure in the chuck (1).
- Check at regular intervals that the drill bit or tool is secure (pull the mains plug!).

6. Operation

6.1 ON/OFF switch (Fig. 6/Item 5)

- First fit a suitable drill bit into the tool (see 5.3).
- Connect the mains plug to a suitable socket.
- Position the drill in the position you wish to drill.

To switch on:

Press the ON/OFF switch (5)

Continuous operation:

Secure the ON/OFF switch (5) with the locking button (4).

To switch off:

Press the ON/OFF switch (5) briefly.

6.2 Adjusting the speed (Fig. 6/Item 5)

- You can infinitely vary the speed whilst using the tool.
- Select the speed by applying a greater or lesser pressure to the ON/OFF switch (5).
- Select the correct speed: The most suitable speed depends on the workpiece, the type of use and the drill bit used.
- Low pressure on the ON/OFF switch (5): Lower speed (suitable for: small screws and soft materials)
- Greater pressure on the ON/OFF switch (5): Higher speed (suitable for large/long screws and hard materials)

Tip: Start drilling holes at low speed. Then increase the speed in stages.

Benefits:

- The drill bit is easier to control when starting the hole and will not slide away.
- You avoid drilling messy holes (for example in tiles).

6.3 Preselecting the speed (Fig. 6/Item 6)

- The speed setting ring (6) enables you to define the maximum speed. The ON/OFF switch (5) can only be pressed to the defined maximum speed setting.
- Set the speed using the setting ring (6) on the ON/OFF switch (5).
- Do not attempt to make this setting whilst the drill is in use.

6.4 Clockwise/Counter-clockwise switch (Fig. 6/Item 7)

- **Change switch position only when the drill is at a standstill!**
- Switch the direction of the hammer drill using the clockwise/counter-clockwise switch (7):

Direction	Switch position
Clockwise (forwards and drill)	R
Counter-clockwise (reverse)	L

6.5 Drill / hammer drill selector switch (Fig. 7/Item 3)

Change switch position only when the drill is at a standstill!

Drill

Drill / hammer drill selector switch (3) in the drill position. (Position A)
Use for: Wood, metal, plastic

Hammer drill

Drill / hammer drill selector switch (3) in the hammer drill position. (Position B)
Use for: Concrete, rock, masonry

6.6 Tips for working with your hammer drill**6.6.1 Drilling concrete and masonry**

- Switch the Drill/Hammer drill selector switch (3) to position B (Hammer drill).
- Always use carbide drill bits and a high speed setting for drilling into masonry and concrete.

6.6.2 Drilling steel

- Switch the drill / hammer drill selector switch (3) to position A (drill).
- Always use HSS drill bits (HSS = high speed steel) and a low speed setting for drilling steel.

- We recommend that you lubricate the hole with a suitable cutting fluid to prevent unnecessary drill bit wear.

6.6.3 Inserting/Removing screws

- Switch the Drill/Hammer drill selector switch (3) to position A (drill).
- Use a low speed setting

6.6.4 Starting holes

If you wish to drill a deep hole in a hard material (such as steel), we recommend that you start the hole with a smaller drill bit.

6.6.5 Drilling tiles

- To start the hole, switch the drill / hammer drill selector switch (3) to position A (drill).
- Switch the drill / hammer drill selector switch (3) to position B (hammer drill) as soon as the drill bit has passed through the tiles.

7. Replacing the power cable

If the power cable for this equipment is damaged, it must be replaced by the manufacturer or its after-sales service or similarly trained personnel to avoid danger.

8. Cleaning, maintenance and ordering of spare parts

Always pull out the mains power plug before starting any cleaning work.

8.1 Cleaning

- Keep all safety devices, air vents and the motor housing free of dirt and dust as far as possible. Wipe the equipment with a clean cloth or blow it with compressed air at low pressure.
- We recommend that you clean the device immediately each time you have finished using it.
- Clean the equipment regularly with a moist cloth and some soft soap. Do not use cleaning agents or solvents; these could attack the plastic parts of the equipment. Ensure that no water can seep into the device.

8.2 Carbon brushes

In case of excessive sparking, have the carbon brushes checked only by a qualified electrician. Important! The carbon brushes should not be replaced by anyone but a qualified electrician.



8.3 Maintenance

There are no parts inside the equipment which require additional maintenance.

8.4 Ordering replacement parts:

Please quote the following data when ordering replacement parts:

- Type of machine
- Article number of the machine
- Identification number of the machine
- Replacement part number of the part required

For our latest prices and information please go to www.isc-gmbh.info

9. Disposal and recycling

The unit is supplied in packaging to prevent its being damaged in transit. This packaging is raw material and can therefore be reused or can be returned to the raw material system.

The unit and its accessories are made of various types of material, such as metal and plastic. Defective components must be disposed of as special waste. Ask your dealer or your local council.



« Avertissement – Lisez ce mode d'emploi pour diminuer le risque de blessures »



Portez une protection de l'ouïe.

L'exposition au bruit peut entraîner une perte de l'ouïe.



Portez un masque anti-poussière.

Lors de travaux sur du bois et autres matériaux, de la poussière nuisible à la santé peut être dégagée. Ne travaillez pas sur du matériau contenant de l'amiante !



Portez des lunettes de protection.

Les étincelles générées pendant travail ou les éclats, copeaux et la poussière sortant de l'appareil peuvent entraîner une perte de la vue.

F**⚠ Attention !**

Lors de l'utilisation d'appareils, il faut respecter certaines mesures de sécurité afin d'éviter des blessures et dommages. Veuillez donc lire attentivement ce mode d'emploi. Conservez-le bien de façon à pouvoir disposer à tout moment de ces informations. Si l'appareil doit être remis à d'autres personnes, remettez-leur aussi ce mode d'emploi. Nous déclinons toute responsabilité pour les accidents et dommages dus au non-respect de ce mode d'emploi et des consignes de sécurité.

1. Consignes de sécurité:

Vous trouverez les consignes de sécurité correspondantes dans le cahier en annexe.

⚠ AVERTISSEMENT !

Veillez lire toutes les consignes de sécurité et instructions.

Tout non-respect des consignes de sécurité et instructions peut provoquer une décharge électrique, un incendie et/ou des blessures graves.

Conservez toutes les consignes de sécurité et instructions pour une consultation ultérieure.

2. Description de l'appareil (figure 1)

1. Mandrin de perceuse
2. Butée de profondeur de perçage
3. Commutateur de perçage/perçage à percussion
4. Bouton de fixation
5. Interrupteur Marche / Arrêt
6. Bague de réglage de la vitesse de rotation
7. Commutateur de rotation à droite / à gauche
8. Poignée supplémentaire


3. Utilisation conforme à l'affectation

La perceuse est conçue pour le perçage de trous dans le bois, le fer, les métaux lourds non-ferreux et la pierre en employant l'outil de perçage correspondant.

La machine doit exclusivement être employée conformément à son affectation. Chaque utilisation allant au-delà de cette affectation est considérée comme non conforme. Pour les dommages en résultant ou les blessures de tout genre, le producteur décline toute responsabilité et l'opérateur/l'exploitant est responsable.

Veillez au fait que nos appareils, conformément à leur affectation, n'ont pas été construits, pour être utilisés dans un environnement professionnel, industriel ou artisanal. Nous déclinons toute responsabilité si l'appareil est utilisé professionnellement, artisanalement ou dans des sociétés industrielles, tout comme pour toute activité équivalente.

4. Données techniques

Tension du réseau :	230 V~50 Hz
Puissance absorbée :	800 W
Vitesse de marche à vide :	0-2 800 tr/min
Capacité de perçage	Béton 13 mm Acier 13 mm Bois 32 mm
Catégorie de protection :	II / 
Poids :	2,4 kg

Bruit et vibration

Les valeurs de bruit et de vibration ont été déterminées conformément à la norme EN 60745.

Niveau de pression acoustique L_{pA}	91 dB(A)
Imprécision K_{pA}	3 dB
Niveau de puissance acoustique L_{WA}	102 dB(A)
Imprécision K_{WA}	3 dB

Portez une protection acoustique.

L'exposition au bruit peut entraîner la perte de l'ouïe.

Les valeurs totales des vibrations (somme des vecteurs de trois directions) ont été déterminées conformément à EN 60745.

Perçage à percussion dans le béton

Valeur d'émission des vibrations $a_n = 13,61 \text{ m/s}^2$
Imprécision $K = 1,5 \text{ m/s}^2$

Perçage dans le métal

Valeur d'émission des vibrations $a_n = 2,76 \text{ m/s}^2$
Imprécision $K = 1,5 \text{ m/s}^2$

⚠ Attention !

La valeur de vibration est différente en fonction du domaine d'utilisation de l'outil électrique et peut, dans des cas exceptionnels, être supérieure à la valeur indiquée.

5. Avant la mise en service

Assurez-vous, avant de connecter la machine, que les données se trouvant sur la plaque de signalisation correspondent bien aux données du réseau.

Enlevez systématiquement la fiche de contact avant de paramétrer l'appareil.

5.1. Monter la poignée supplémentaire (figure 2-3/pos. 8)

La poignée supplémentaire (8) vous permet d'avoir un meilleur appui pendant l'utilisation de la perceuse électrique. N'utilisez donc pas l'appareil sans sa poignée supplémentaire.

La poignée supplémentaire (8) est fixée par serrage à la perceuse électrique à percussion. En tournant la poignée dans le sens des aiguilles d'une montre, on la serre. Dans le sens contraire de celui des aiguilles d'une montre, on la desserre.

- La poignée supplémentaire jointe (8) doit tout d'abord être montée. Pour ce faire, tourner la poignée pour ouvrir suffisamment le système de serrage afin de pouvoir pousser la poignée supplémentaire par dessus le mandrin de la perceuse (1) sur la perceuse électrique à percussion.
- Une fois la poignée supplémentaire (8) poussée, pilotez-la pour la mettre dans la position de travail la plus agréable.
- Maintenant, refermer la poignée dans le sens contraire du sens de rotation jusqu'à ce que la poignée supplémentaire soit bien en place.
- La poignée supplémentaire (8) convient tout autant aux droitiers qu'aux gauchers.
- En outre, vous pouvez adapter la poignée supplémentaire à votre position de travail. Ceci est possible en tirant la poignée supplémentaire vers le bas et en la tournant dans la position souhaitée.

5.2 Monter la butée de profondeur et la régler (figure 4/pos. 2)

La butée de profondeur (2) est maintenue avec la poignée supplémentaire (8) par serrage. Pour serrer ou desserrer, tournez la poignée.

- Desserrez la poignée et introduisez la butée de profondeur (2) dans l'encoche prévue à cet effet de la poignée supplémentaire.
- Réglez la butée de profondeur (2) au même niveau que le foret.
- Faites reculer la butée de profondeur de la profondeur de perçage désirée.
- Refermez la poignée supplémentaire (8) jusqu'à ce qu'elle tienne correctement.
- Percez à présent le trou jusqu'à ce que la butée de profondeur (2) touche la pièce à usiner.

5.3 Mise en place du foret (figure 5)

- Enlevez systématiquement la fiche de contact avant de paramétrer l'appareil.
- Desserrez la butée de profondeur (2) comme décrit au point 5.2 et la pousser en direction de la poignée du foret. On a ainsi accès libre au mandrin de perceuse (1).
- Cette perceuse électrique à percussion est dotée d'un mandrin à serrage rapide (1).
- Dévissez le mandrin (1). L'ouverture de la perceuse doit être assez grande pour pouvoir engager le foret.
- Sélectionner le bon foret. Poussez l'outil le plus loin possible dans l'ouverture du mandrin.
- Fermez le mandrin de perceuse (1). Contrôlez si le foret tient bien dans le mandrin de perceuse (1).
- Contrôlez à intervalles réguliers si le foret ou l'outil sont bien correctement introduits (débranchez la prise secteur !).

6. Commande**6.1 Interrupteur Marche / Arrêt (figure 6/pos. 5)**

- Introduisez tout d'abord un foret adéquat dans l'appareil (voir 5.3).
- Connectez la fiche de contact à une prise appropriée.
- Placer la perceuse directement sur l'endroit à percer.

Mise en circuit :
appuyer sur l'interrupteur Marche / Arrêt (5)

Fonctionnement continu :
bloquer l'interrupteur Marche / Arrêt (5) avec le bouton de fixation (4).

F

Mise hors circuit :
appuyez brièvement sur l'interrupteur Marche / Arrêt (5).

6.2 Régler la vitesse (fig. 6/pos. 5)

- Vous pouvez commander la vitesse en continu pendant le fonctionnement.
- Vous sélectionnez la vitesse en appuyant plus ou moins fortement sur l'interrupteur Marche / Arrêt (5).
- Sélection de la vitesse de rotation correcte : la vitesse la plus appropriée dépend de la pièce à usiner, du mode de fonctionnement et du foret employé.
- Une faible pression sur l'interrupteur Marche / Arrêt (5) : vitesse extrêmement basse (convient aux : petites vis, matériaux souples)
- Une pression plus importante sur l'interrupteur Marche / Arrêt (5) : vitesse plus élevée (convient aux : grandes/longues vis, matériaux durs)

Astuce : Percez les trous à une vitesse moins élevée. Augmentez ensuite la vitesse petit à petit.

Avantages :

- Le foret est plus facile à contrôler pendant le perçage et il ne glisse pas.
- Vous évitez d'obtenir des trous éclatés (par exemple pour les carreaux)

6.3 Présélectionner la vitesse de rotation (figure 6/pos. 6)

- La bague de réglage de la vitesse de rotation (6) vous permet de définir la vitesse de rotation maximale. L'interrupteur Marche / Arrêt (5) peut uniquement être enfoncé jusqu'à la vitesse de rotation maximale prescrite.
- Réglez la vitesse de rotation avec la bague de réglage (6) dans l'interrupteur Marche / Arrêt (5).
- N'effectuez pas ce réglage pendant que vous percez.

6.4 Commutateur de rotation à droite / à gauche (figure 6/pos. 7)

- **Commuter uniquement à l'arrêt !**
- Réglez le sens de rotation de la perceuse à percussion avec le commutateur de rotation à droite / à gauche (7) :

Sens de rotation	Position du commutateur
Marche à droite (avant et perçage)	R
Marche à gauche (retour)	L

6.5 Commutateur de perçage / perçage à percussion (figure 7/pos. 3)

- **Commuter uniquement à l'arrêt !**

Perçage :

Commutateur de perçage/perçage à percussion (3) en position perçage. (Position A)
Application : bois ; métaux ; matières plastiques

Perçage à percussion :

Commutateur de perçage/perçage à percussion (3) en position perçage à percussion. (Position B)
Application : Béton ; pierre ; maçonnerie

6.6 Astuces pour le travail avec votre perceuse électrique à percussion**6.6.1 Perçage de béton et de maçonnerie**

- Mettez le commutateur de perçage / perçage à percussion (3) en position B (perçage à percussion).
- Utilisez pour travailler de la maçonnerie ou du béton toujours le foret pour métal dur et avec un réglage élevé de la vitesse de rotation.

6.6.2 Perçage de l'acier

- Mettez le commutateur de perçage / perçage à percussion (3) en position A (perçage).
- Utilisez pour le traitement de l'acier toujours le foret pour acier à coupe très rapide (acier à coupe très rapide = acier fortement allié) et un réglage de la vitesse de rotation peu élevé.
- Il est recommandé de lubrifier le perçage à l'aide d'un réfrigérant approprié afin d'éviter que le foret ne s'use inutilement.

6.6.3 Serrer/desserrer les vis

- Mettez le commutateur de perçage / perçage à percussion (3) en position A (perçage).
- Utilisez un réglage de la vitesse de rotation peu élevé.

6.6.4 Percer des trous

Si vous voulez percer un trou dans un matériau dur (comme de l'acier), nous vous recommandons de percer d'abord le trou avec un foret plus petit.

6.6.5 Perçage dans des carreaux et dalles

- Pour faire le premier perçage, mettez le commutateur perçage / perçage à percussion (3) sur la position A (perçage).
- Mettez le commutateur perçage / perçage à percussion (3) sur la position B (perçage à percussion), dès que le foret a percé le carreau /la dalle.

7. Remplacement de la ligne de raccordement réseau

Si la ligne de raccordement réseau de cet appareil est endommagée, il faut la faire remplacer par le producteur ou son service après-vente ou par une personne de qualification semblable afin d'éviter tout risque.

8. Nettoyage, maintenance et commande de pièces de rechange

Retirez la fiche de contact avant tous travaux de nettoyage.

8.1 Nettoyage

- Maintenez les dispositifs de protection, les fentes à air et le carter de moteur aussi propres (sans poussière) que possible. Frottez l'appareil avec un chiffon propre ou soufflez dessus avec de l'air comprimé à basse pression.
- Nous recommandons de nettoyer l'appareil directement après chaque utilisation.
- Nettoyez l'appareil régulièrement à l'aide d'un chiffon humide et un peu de savon. N'utilisez aucun produit de nettoyage ni détergeant ; ils pourraient endommager les pièces en matières plastiques de l'appareil. Veillez à ce qu'aucune eau n'entre à l'intérieur de l'appareil.

8.2 Brosses à charbon

Si les brosses à charbon font trop d'étincelles, faites-les contrôler par des spécialistes en électricité.

Attention ! Seul un(e) spécialiste électricien(ne) est autorisé à remplacer les brosses à charbon.

8.3 Maintenance

Aucune pièce à l'intérieur de l'appareil n'a besoin de maintenance.

8.4 Commande de pièces de rechange :

Pour les commandes de pièces de rechange, veuillez indiquer les références suivantes:

- Type de l'appareil
 - No. d'article de l'appareil
 - No. d'identification de l'appareil
 - No. de pièce de rechange de la pièce requise
- Vous trouverez les prix et informations actuelles à l'adresse www.isc-gmbh.info

9. Mise au rebut et recyclage

L'appareil se trouve dans un emballage permettant d'éviter les dommages dus au transport. Cet emballage est une matière première et peut donc être réutilisé ultérieurement ou être réintroduit dans le circuit des matières premières.

L'appareil et ses accessoires sont en matériaux divers, comme par ex. des métaux et matières plastiques. Éliminez les composants défectueux dans les systèmes d'élimination des déchets spéciaux. Renseignez-vous dans un commerce spécialisé ou auprès de l'administration de votre commune !



"Avvertimento – Per ridurre il rischio di lesioni leggete le istruzioni per l'uso"



Portate cuffie antirumore.

L'effetto del rumore può causare la perdita dell'udito.



Mettete una maschera antipolvere.

Facendo lavori su legno o altri materiali si può creare della polvere nociva alla salute. Non lavorate materiale contenente amianto!



Indossate gli occhiali protettivi.

Scintille createsi durante il lavoro o schegge, trucioli e polveri scaraventate fuori dall'apparecchio possono causare la perdita della vista.



⚠ Attenzione!

Nell'usare gli apparecchi si devono rispettare diverse avvertenze di sicurezza per evitare lesioni e danni. Quindi leggete attentamente queste istruzioni per l'uso. Conservatele bene per avere a disposizione le informazioni in qualsiasi momento. Se date l'apparecchio ad altre persone consegnate loro queste istruzioni per l'uso insieme all'apparecchio! Non ci assumiamo alcuna responsabilità per incidenti o danni causati dal mancato rispetto di queste istruzioni e delle avvertenze di sicurezza.

1. Avvertenze sulla sicurezza

Le relative avvertenze di sicurezza si trovano nell'opuscolo allegato.

⚠ AVVERTIMENTO!

Leggete tutte le avvertenze di sicurezza e le istruzioni.

Dimenticanze nel rispetto delle avvertenze di sicurezza e delle istruzioni possono causare scosse elettriche, incendi e/o gravi lesioni.

Conservate tutte le avvertenze e le istruzioni per eventuali necessità future.

2. Descrizione dell'apparecchio (Fig. 1)

1. Mandrino per punte da trapano
2. Asta di profondità di perforazione
3. Selettore trapano / trapano a percussione
4. Pulsante di bloccaggio
5. Interruttore ON/OFF
6. Anello di regolazione del numero di giri
7. Commutatore rotazione destrorsa/sinistrorsa
8. Impugnatura addizionale

3. Utilizzo proprio

Il trapano è concepito per eseguire fori in legno, acciaio, metalli non ferrosi e pietra utilizzando il relativo strumento di perforazione.

L'apparecchio deve venire usato solamente per lo scopo a cui è destinato. Ogni altro tipo di uso che esuli da quello previsto non è un uso conforme. L'utilizzatore/l'operatore, e non il costruttore, è responsabile dei danni e delle lesioni di ogni tipo che ne risultino.

Tenete presente che i nostri apparecchi non sono stati costruiti per l'impiego professionale, artigianale

o industriale. Non ci assumiamo alcuna garanzia quando l'apparecchio viene usato in imprese commerciali, artigianali o industriali, o in attività equivalenti.

4. Caratteristiche tecniche

Tensione di rete:	230 V~ 50 Hz
Potenza assorbita:	800 W
Numero di giri al minimo:	0-2.800 min ⁻¹
Diametro massimo	Cemento 13 mm Acciaio 13 mm Legno 32 mm
Grado di protezione:	II /
Peso:	2,4 kg

Rumore e vibrazioni

I valori del rumore e delle vibrazioni sono stati rilevati secondo la norma EN 60745.

Livello di pressione acustica L _{pA}	91 dB (A)
Incertezza K _{pA}	3 dB
Livello di potenza acustica L _{WA}	102 dB (A)
Incertezza K _{WA}	3 dB

Portate cuffie antirumore.

L'effetto del rumore può causare la perdita dell'udito.

Valori complessivi delle vibrazioni (somma vettoriale delle tre direzioni) rilevati secondo la norma EN 60745.

Trapano a percussione su calcestruzzo

Valore emissione vibrazioni a_v = 13,61 m/s²

Incertezza K = 1,5 m/s²

Trapano su metallo

Valore emissione vibrazioni a_v = 2,76 m/s²

Incertezza K = 1,5 m/s²

⚠ Attenzione!

Il valore di vibrazione cambierà a causa del settore di impiego dell'elettrotensile e in casi eccezionali può essere superiore ai valori riportati.

1

5. Prima della messa in esercizio

Prima di inserire la spina nella presa di corrente assicuratevi che i dati sulla targhetta di identificazione corrispondano a quelli di rete.

Staccate sempre la spina di alimentazione prima di ogni impostazione all'utensile.

5.1. Montaggio dell'impugnatura addizionale (Fig. 2-3/Pos. 8)

L'impugnatura addizionale (8) vi offre un ulteriore sostegno durante l'utilizzo del trapano a percussione. Perciò non usate l'apparecchio senza l'impugnatura addizionale.

L'impugnatura (8) viene fissata al trapano a percussione tramite serraggio. Il serraggio avviene ruotando l'impugnatura in senso orario. La rotazione in senso antiorario allenta il serraggio.

- L'impugnatura addizionale allegata (8) deve essere montata per prima. A questo scopo si deve ruotare fino ad aprire a sufficienza il serraggio, affinché l'impugnatura addizionale possa essere inserita sul trapano a percussione tramite il mandrino (1).
- Dopo aver infilato l'impugnatura addizionale (8), spostatela nella posizione di lavoro più adatta a voi.
- Adesso richiudete l'impugnatura ruotandola in senso opposto finché l'impugnatura addizionale non sia ben fissata.
- L'impugnatura addizionale (8) è adatta anche per mancini.
- Potete inoltre adattare l'impugnatura addizionale in base alla vostra posizione di lavoro. Ciò è possibile tirando verso il basso l'impugnatura e portandola nella posizione desiderata ruotandola.

5.2. Montaggio e regolazione dell'asta di profondità (Fig 4/Pos. 2)

L'asta di profondità (2) viene tenuta dall'impugnatura addizionale (8) per mezzo del serraggio. Ruotando l'impugnatura sarà di nuovo possibile allentare o stringere il serraggio.

- Allentate il serraggio e inserite l'asta di profondità (2) nell'apposita cavità dell'impugnatura addizionale.
- Portate l'asta di profondità (2) allo stesso livello della punta del trapano.
- Tirate indietro l'asta fino a raggiungere la profondità di perforazione desiderata.
- Ruotate di nuovo l'impugnatura addizionale (8) fino a quando non sia ben stretta.
- Adesso eseguite il foro finché l'asta di profondità (2) non tocchi il pezzo da lavorare.

5.3. Inserimento della punta (Fig. 5)

- Staccate sempre la spina di alimentazione prima di ogni impostazione all'utensile.
- Allentate l'asta di profondità (2) come descritto in 5.2 e spingetela in direzione dell'impugnatura della punta. In questo modo avete libero accesso al mandrino (1).
- Questo trapano a percussione è dotato di un mandrino per punte da trapano (1).
- Allentate il mandrino (1). L'apertura per la punta deve essere grande abbastanza per accogliere la medesima.
- Scegliete la punta appropriata. Inserite il più possibile l'utensile nell'apertura del mandrino.
- Serrate il mandrino (1). Controllate che la punta sia stretta nel mandrino (1).
- Controllate regolarmente che la punta o l'utensile siano ben serrati (staccate la presa dalla corrente!).

6. Uso

6.1 Interruttore ON/OFF (Fig. 6/Pos. 5)

- Inserite innanzi tutto una punta adatta nell'apparecchio (vedi 5.3).
- Inserite la spina della presa di corrente in una presa appropriata.
- Avvicinate il trapano direttamente al punto da perforare.

Accensione

Premete l'interruttore ON/OFF (5)

Esercizio continuo

Fissate l'interruttore ON/OFF (5) con il pulsante di bloccaggio (4).

Spegnimento

Premete brevemente l'interruttore ON/OFF (5).

6.2 Regolare il numero di giri (Fig. 6/Pos. 5)

- Potete comandare in continuo il numero di giri durante l'impiego.
- Selezionate il numero dei giri premendo più o meno forte l'interruttore ON/OFF (5).
- Selezione del numero giusto di giri: il numero di giri più appropriato dipende dal pezzo da lavorare, dalla modalità operativa e dalla punta impiegata.
- Pressione limitata sull'interruttore ON/OFF (5): numero di giri basso (adatto a: viti piccole, materiali morbidi)
- Pressione maggiore sull'interruttore ON/OFF (5): numero di giri elevato (adatto a: viti grandi/lunghe, materiali duri)

Consiglio: iniziate a eseguire i fori con un numero basso di giri. Aumentate poi gradualmente il numero di giri.

Vantaggi

- All'inizio della perforazione la punta è più facile da controllare e non scivola.
- Evitate così fori dal bordo irregolare (per es. nelle piastrelle).

6.3 Preselezione del numero di giri (Fig. 6/Pos. 6)

- L'anello di regolazione del numero di giri (6) vi dà la possibilità di stabilire il numero massimo di giri. L'interruttore ON/OFF (5) può quindi venire premuto fino al raggiungimento del numero massimo di giri impostato.
- Regolate il numero di giri tramite l'apposito anello (6) nell'interruttore ON/OFF (5).
- Non effettuate questa impostazione durante l'esecuzione della perforazione.

6.4 Selettore movimento destrorso/sinistrorso (Fig. 6/Pos. 7)

- **Eseguite il passaggio soltanto ad apparecchio fermo!**
- Regolate con il selettore movimento destrorso/sinistrorso (7) il senso di rotazione del trapano a percussione

Senso di rotazione	Posizione del selettore
Movimento destrorso (in avanti e perforazione)	R

Movimento sinistrorso (all'indietro)	L
--------------------------------------	---

6.5 Selettore trapano/trapano a percussione (Fig. 7/Pos. 3)

Eseguite il passaggio soltanto ad apparecchio fermo!

Trapano

Portare il selettore trapano/trapano a percussione (3) in posizione "Trapano" (Posizione A)
Da usare per: legni, metalli, materie plastiche

Trapano a percussione

Portare il selettore trapano/trapano a percussione (3) in posizione "Trapano a percussione". (Posizione B)
Da usare per: calcestruzzo, pietre, muratura

6.6 Consigli per lavorare con il trapano a percussione

6.6.1 Perforazione di calcestruzzo e muratura

- Portate il selettore trapano/trapano a percussione (3) in posizione B ("Trapano a percussione").

- Per eseguire fori in muratura o calcestruzzo utilizzate sempre la punta di metallo dura e un numero di giri elevato.

6.6.2 Perforazione di acciaio

- Portate il selettore trapano/trapano a percussione (3) in posizione A ("Trapano").
- Per eseguire fori nell'acciaio utilizzate sempre punte HSS (HSS= Acciaio super rapido) e un numero di giri basso.
- È consigliabile lubrificare il foro con un refrigerante appropriato per evitare l'usura della punta.

6.6.3 Avvitare/svitare le viti

- Portate il selettore trapano/trapano a percussione (3) in posizione A ("Trapano").
- Usate un'impostazione del numero di giri bassa.

6.6.4 Iniziare l'esecuzione di fori

Nel caso in cui vogliate eseguire un foro profondo in un materiale duro (come l'acciaio), vi consigliamo di eseguire prima un foro con una punta piccola.

6.6.5 Perforazione di piastrelle

- Per perforare portate il selettore trapano/trapano a percussione (3) in posizione A ("Trapano").
- Mettete il selettore trapano/trapano a percussione (3) in posizione B ("Trapano a percussione) non appena la punta ha perforato la piastrella/ceramica.

7. Sostituzione del cavo di alimentazione

Se il cavo di alimentazione di questo apparecchio viene danneggiato deve essere sostituito dal produttore, dal suo servizio di assistenza clienti o da una persona al pari qualificata al fine di evitare pericoli.



8. Pulizia, manutenzione e ordinazione dei pezzi di ricambio

Prima di qualsiasi lavoro di pulizia staccate la spina dalla presa di corrente.

8.1 Pulizia

- Tenete il più possibile i dispositivi di protezione, le fessure di aerazione e la carcassa del motore liberi da polvere e sporco. Strofinare l'apparecchio con un panno pulito o soffiato con l'aria compressa a pressione bassa.
- Consigliamo di pulire l'apparecchio subito dopo averlo usato.
- Pulite l'apparecchio regolarmente con un panno asciutto ed un po' di sapone. Non usate detersivi o solventi perché questi ultimi potrebbero danneggiare le parti in plastica dell'apparecchio. Fate attenzione che non possa penetrare dell'acqua nell'interno dell'apparecchio.

8.2 Spazzole al carbone

In caso di uno sviluppo eccessivo di scintille fate controllare le spazzole al carbone da un elettricista. Attenzione! Le spazzole al carbone devono essere sostituite solo da un elettricista.

8.3 Manutenzione

All'interno dell'apparecchio non si trovano altre parti sottoposte ad una manutenzione qualsiasi.

8.4 Ordinazione di pezzi di ricambio:

Volendo commissionare dei pezzi di ricambio, si dovrebbe dichiarare quanto segue:

- modello dell'apparecchio
- numero dell'articolo dell'apparecchio
- numero d'ident. dell'apparecchio
- numero del pezzo di ricambio del ricambio necessitato.

Per i prezzi e le informazioni attuali si veda www.isc-gmbh.info

9. Smaltimento e riciclaggio

L'apparecchio si trova in una confezione per evitare i danni dovuti al trasporto. Questo imballaggio rappresenta una materia prima e può perciò essere utilizzato di nuovo o riciclato.

L'apparecchio e i suoi accessori sono fatti di materiali diversi, per es. metallo e plastica. Consegnate i pezzi difettosi allo smaltimento di rifiuti speciali. Per informazioni rivolgetevi ad un negozio specializzato o all'amministrazione comunale!



“Varning – Läs igenom bruksanvisningen för att sänka risken för skador”



Bär hörselskydd.
Buller kan leda till att hörseln förstörs.



Bär dammskyddsmask.
Vid bearbetning av trä och andra material finns det risk för att hälsovådligt damm uppstår.
Asbesthaltiga material får inte bearbetas!



Använd skyddsglasögon.
Medan du använder elverktyget finns det risk för att gnistor uppstår eller att splitter, spån och damm slungas ut ur verktyget. Dessa kan leda till att du blir blind.

S**⚠ Obs!**

Innan produkten kan användas måste särskilda säkerhetsanvisningar beaktas för att förhindra olyckor och skador. Läs därför noggrant igenom denna bruksanvisning. Förvara den på ett säkert ställe så att du alltid kan hitta önskad information. Om produkten ska överlätas till andra personer måste även denna bruksanvisning medfölja. Vi övertar inget ansvar för olyckor eller skador som har uppstått om denna bruksanvisning eller säkerhetsanvisningarna åsidosätts.

1. Säkerhetsanvisningar:

Gällande säkerhetsanvisningar finns i det bifogade häftet.

⚠ VARNING!**Läs alla säkerhetsanvisningar och instruktioner.**

Försummelse vid iakttagandet av säkerhetsanvisningarna och instruktionerna kan förorsaka elstöt, brand och/eller svåra skador.

Förvara alla säkerhetsanvisningar och instruktioner för framtiden.

2. Beskrivning av maskinen (bild 1)

1. Chuck
2. Borrdjupanslag
3. Omkopplare för borrar/slagborrning
4. Låsknapp
5. Strömbrytare
6. Ring för varvtalsinställning
7. Omkopplare för höger-/vänstergång
8. Stödhandtag

3. Ändamålsenlig användning


Borrmaskinen är dimensionerad för borrar av håll i trä, järn, icke-järnmetall och sten med ett lämpligt borrvärktyg.

Maskinen får endast användas till sitt avsedda ändamål. Användningar som sträcker sig utöver detta användningsområde är ej ändamålsenliga. För materialskador eller personsador som resulterar av sådan användning ansvarar användaren/operatören själv. Tillverkaren påtar sig inget ansvar.

Tänk på att våra produkter endast får användas till ändamålsenligt syfte och inte har konstruerats för yrkesmässig, hantverksmässig eller industriell

användning. Vi ger därför ingen garanti om produkten ska användas inom yrkesmässiga, hantverksmässiga eller industriella verksamheter eller vid liknande aktiviteter.

4. Tekniska data

Nätspänning:	230 V ~ 50 Hz
Upptagen effekt:	800 W
Tomgångs-varvtal:	0-2 800 min ⁻¹
Boorkapacitet:	Betong 13 mm Stål 13 mm Trä 32 mm
Skyddsklass:	II / 
Vikt:	2,4 kg

Buller och vibration

Buller- och vibrationsvärden har bestämts enligt EN 60745.

Ljudtrycksnivå L_{pA}	91 dB(A)
Osäkerhet K_{pA}	3 dB
Ljudeffektnivå L_{WA}	102 dB(A)
Osäkerhet K_{WA}	3 dB

Bär hörselskydd.

Buller kan leda till att hörseln förstörs.

Totala vibrationsvärden (vektorsumma i tre riktningar) har bestämts enligt EN 60745.

Slagborrning i betong

Vibrationsemissionsvärde $a_h = 13,61 \text{ m/s}^2$

Osäkerhet $K = 1,5 \text{ m/s}^2$

Borrar i metall

Vibrationsemissionsvärde $a_h = 2,76 \text{ m/s}^2$

Osäkerhet $K = 1,5 \text{ m/s}^2$

⚠ Obs!

Vibrationsvärdet förändras pga. elverktygets användningsområde och kan i undantagsfall ligga över angivet värde.

5. Före användning

Innan du ansluter maskinen måste du övertyga dig om att uppgifterna på typskylten stämmer överens med nätets data.

Dra alltid ut stickkontakten innan du gör några inställningar på maskinen.

5.1. Montera stödhandtaget (bil 2-3/pos. 8)

Stödhandtaget (8) ger dig ytterligare stöd medan du använder slagbormmaskinen. Använd därför alltid maskinen med stödhandtag.

Stödhandtaget (8) kläms fast på slagbormmaskinen. Handtaget kläms fast när det vrids runt i medsols riktning. Vrid på handtaget i motsols riktning för att lossa klämningen.

- Det bifogade stödhandtaget (8) måste först monteras. Vrid runt handtaget så att klämningen öppnas tillräckligt. Därefter kan stödhandtaget föras över slagbormmaskinens chuck (1).
- Efter att stödhandtaget (8) har skjutits på måste det svängas runt till en lämplig arbetsposition.
- Vrid sedan runt handtaget i den motsatta riktningen tills stödhandtaget sitter fast.
- Stödhandtaget (8) passar till såväl höger- som vänsterhänta användare.
- Dessutom kan du anpassa stödhandtaget till ditt arbetsläge. Detta är möjligt om du drar stödhandtaget nedåt och därefter vrider runt greppet och ställer det på avsett läge.

5.2 Montera och ställa in djupanslag (bild 4/pos. 2)

Djupanslaget (2) är fastklämt i stödhandtaget (8). Klämningen kan lossas eller spännas åt när handtaget vrids runt.

- Lossa på klämningen och sätt in djupanslaget (2) i den avsedda öppningen i stödhandtaget.
- Ställ in djupanslaget (2) så att dess spets stämmer överens med borrhålets spets.
- Dra tillbaka djupanslaget med en sträcka som motsvarar avsett borrhåldjup.
- Vrid fast handtaget på stödhandtaget (8) tills det sitter fast igen.
- Borra nu hålet tills djupanslaget (2) rör vid materialet som borras.

5.3 Sätta in borren (bild 5)

- Dra alltid ut stickkontakten innan du gör några inställningar på maskinen.
- Lossa på djupanslaget (2) enligt beskrivningen under 5.2 och skjut det sedan mot bormaskinens handtag. Därefter är borchucken (1) fritt åtkomlig.
- Denna slagbormmaskin är utrustad med en

snabbchuck (1).

- Vrid chocken (1) så att den öppnas. Öppningen i chocken måste vara tillräckligt stor så att borren får plats.
- Välj en lämplig borr. Skjut in verktyget i chocken så långt som möjligt.
- Vrid chocken (1) så att den stängs. Kontrollera att borren sitter fast i chocken (1).
- Kontrollera regelbundet att borren resp. verktyget sitter fast (dra först ut stickkontakten!).

6. Använda slagbormmaskinen

6.1 Strömbrytare (bild 6/pos. 5)

- Sätt först in en lämplig borr i maskinen (se 5.3).
- Anslut stickkontakten till ett lämpligt vägguttag.
- Sätt emot bormaskinen direkt på borrhållet.

Inkoppling:

Tryck på strömbrytaren (5)

Kontinuerlig drift:

Tryck på strömbrytaren (5) och spärra med låsknappen (4).

Fränkoppling:

Tryck in strömbrytaren (5) kort.

6.2 Ställa in varvtalet (bild 6/pos. 5)

- Du kan ställa in varvtalet steglöst under användningen.
- Bestäm varvtalet genom att trycka in strömbrytaren (5) mer eller mindre kraftigt.
- Välj rätt varvtal: Lämpligt varvtal är beroende av arbetsstycket, driftslag och typ av borr.
- Svagt tryck på strömbrytaren (5): lågt varvtal (lämpligt för: små skruvar, mjukt material)
- Stort tryck på strömbrytaren (5): högt varvtal (lämpligt för: stora/långa skruvar, hårt material)

Tips: Använd lågt varvtal i början när du borrar hål. Høj därefter varvtalet stegvis.

Fördelar:

- Borren är lättare att kontrollera i början och glider inte åt sidan.
- Du undviker splittrade borrhål (t ex vid kakel).

S**6.3 Förevälja varvtalet (bild 6/pos. 6)**

- Du kan använda ringen för varvtalsinställningen (6) för att definiera maximalt varvtal. Strömbrytaren (5) kan endast tryckas in tills ett maximalt inställt varvtal har nåtts.
- Ställ in varvtalet med inställningsringen (6) som finns på strömbrytaren (5).
- Gör inte denna inställning medan du borrar.

6.4 Omkopplare för höger-/vänstergång (bild 6/pos. 7)

- **Får endast kopplas om när maskinen står stilla!**
- Ställ in slagborrmaskinens rotationsriktning med omkopplaren för höger-/vänstergång (7):

Rotationsriktning	Omkopplarens läge
Högergång (framåt samt borrar)	R
Vänstergång (bakåt)	L

6.5 Omkopplare för borrar/slagborring (bild 7/pos. 3)

- **Får endast kopplas om när maskinen står stilla!**

Borring

Ställ omkopplaren för borrar/slagborring (3) i läge "Borring" (position A).

Användning: Trä, metall, plast

Slagborring

Ställ omkopplaren för borrar/slagborring (3) i läge "Slagborring" (position B).

Användning: Betong, sten, murverk

6.6 Tips för arbeten med slagborrmaskinen**6.6.1 Borra i betong och murverk**

- Ställ omkopplaren för borrar/slagborring (3) på position B (Slagborring).
- Om du vill bearbeta murverk eller betong måste du alltid använda hårdmetallborr och ett högt varvtal.

6.6.2 Borra i stål

- Ställ omkopplaren för borrar/slagborring (3) på position A (borring).
- Om du vill bearbeta stål måste du alltid använda HSS-borrar (HSS = höglegerat snabbstål) och ett lågt varvtal.
- Vi rekommenderar att du smörjer in borrarstället med ett lämpligt kylmedel för att undvika onödigt slitage på borren.

6.6.3 Dra in/lösa på skruvar

- Ställ omkopplaren för borrar/slagborring (3) på position A (borring).
- Använd ett lågt varvtal.

6.6.4 Borra hål

Om du vill borra ett djupt hål i ett hårt material (t ex stål), rekommenderar vi att du förborrar med en liten borr.

6.6.5 Borra kakel

- Innan du borrar, ställ omkopplaren för borrar/slagborring (3) på position A (borring).
- Ställ omkopplaren för borrar/slagborring (3) på position B (slagborring) så snart borren har trängt igenom kakelplattan.

7. Byta ut nätkabeln

Om nätkabeln till denna produkt har skadats måste den bytas ut av tillverkaren, kundtjänst eller av en annan person med liknande behörighet eftersom det annars finns risk för personskadorna.

8. Rengöring, Underhåll och reservdelsbeställning

Dra alltid ut stickkontakten inför alla rengöringsarbeten.

8.1 Rengöra maskinen

- Håll skyddsanordningarna, ventilationsöppningarna och motorkåpan i så damm- och smutsfritt skick som möjligt. Torka av maskinen med en ren duk eller blås av den med tryckluft med svagt tryck.
- Vi rekommenderar att du rengör maskinen efter varje användningstillfälle.
- Rengör maskinen med jämna mellanrum med en fuktig duk och en aning såpa. Använd inga rengörings- eller lösningsmedel. Dessa kan skada maskinens plastdelar. Se till att inga vätskor tränger in i maskinens inre.

8.2 Kolborstar

Vid överdrivning gnistbildning måste du låta en behörig elinstallatör kontrollera kolborstarna. Obs! Kolborstarna får endast bytas ut av en behörig elinstallatör.

8.3 Underhåll

I maskinens inre finns inga delar som kräver underhåll.

8.4 Reservdelsbeställning

Lämna följande uppgifter vid beställning av reservdelar:

- Maskintyp
 - Maskinens artikel-nr.
 - Maskinens ident-nr.
 - Reservdelsnummer för erforderlig reservdel
- Aktuella priser och ytterligare information finns på www.isc-gmbh.info

9. Skrotning och återvinning

Produkten ligger i en förpackning som fungerar som skydd mot transportskador. Denna förpackning består av olika material som kan återvinnas. Lämna in förpackningen till ett insamlingsställe för återvinning.

Produkten och tillbehören består av olika material som t ex metaller och plaster. Lämna in defekta komponenter till ett godkänt insamlingsställe i din kommun. Hör efter med din kommun eller med försäljaren i din specialbutik.

CZ



„Varování – Ke snížení rizika zranění si přečíst návod k obsluze“



Noste ochranu sluchu.

Působení hluku může způsobit ztrátu sluchu.



Noste ochrannou prachovou masku.

Při opracovávání dřeva a jiných materiálů může vznikat zdraví škodlivý prach. Materiály obsahující azbest nesmí být opracovávány!



Noste ochranné brýle.

Při práci vznikající jiskry nebo z přístroje vylétávající úlomky, třísky a prachy mohou způsobit ztrátu zraku.

⚠ Pozor!

Při používání přístrojů musí být dodržována určitá bezpečnostní opatření, aby se zabránilo zraněním a škodám. Přečtěte si proto pečlivě tento návod k obsluze. Dobře si ho uložte, abyste měli tyto informace kdykoliv po ruce. Pokud předáte přístroj jiným osobám, předejte s ním i tento návod k obsluze.
Nepřebíráme žádné ručení za škody a úrazy vzniklé v důsledku nedodržování tohoto návodu k obsluze a bezpečnostních pokynů.

1. Bezpečnostní pokyny:

Příslušné bezpečnostní pokyny naleznete v příloženém brožurce.

⚠ VAROVÁNÍ!

Přečtěte si všechny bezpečnostní pokyny a instrukce.

Zanedbání při dodržování bezpečnostních pokynů a instrukcí mohou mít za následek úder elektrickým proudem, požár a/nebo těžká zranění.

Všechny bezpečnostní pokyny a instrukce si uložte pro budoucí použití.

2. Popis přístroje (obr. 1)

1. Vrtací sklíčidlo
2. Zarážka hloubky vrtání
3. Přepínač vrtání/vrtání s přiklepem
4. Zajišťovací knoflík
5. Za-/vypínač
6. Nastavovací kroužek počtu otáček
7. Přepínač pravý/levý chod
8. Přídavná rukojeť

3. Použití podle účelu určení

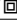
Vrtáčka je určena na vrtání otvorů do dřeva, železa, barevných kovů a kamene za použití příslušného vrtáku.

Stroj smí být používán pouze podle svého účelu určení. Každé další toto překračující použití neodpovídá použití podle účelu určení. Za z toho vyplývající škody nebo zranění všeho druhu ručí uživatel/obsluhující osoba a ne výrobce.

Dbejte prosím na to, že naše přístroje nebyly podle svého účelu určení konstruovány pro živnostenského, řemeslnického nebo průmyslového použití. Nepřebíráme

žádné ručení, pokud je přístroj používán v živnostenských, řemeslnických nebo průmyslových podnicích a při srovnatelných činnostech.

4. Technická data

Síťové napětí:	230 V~ 50 Hz
Příkon:	800 W
Volnoběžné otáčky:	0-2.800 min ⁻¹
Vrtací výkon	beton 13 mm
	ocel 13 mm
	dřevo 32 mm
Třída ochrany:	II / 
Hmotnost:	2,4 kg

Hluk a vibrace

Hluk a vibrace změřeny podle normy EN 60745.

Hladina akustického tlaku L _{pA}	91 dB(A)
Nejistota K _{pA}	3 dB
Hladina akustického výkonu L _{WA}	102 dB(A)
Nejistota K _{WA}	3 dB

Noste ochranu sluchu.

Působení hluku může způsobit ztrátu sluchu.

Hodnoty celkových vibrací (vektorový součet tří směrů) změřeny podle normy EN 60745.

Vrtání do betonu s přiklepem

Emisní hodnota vibrací a_n = 13,61 m/s²

Nejistota K = 1,5 m/s²

Vrtání do kovů

Emisní hodnota vibrací a_n = 2,76 m/s²

Nejistota K = 1,5 m/s²

⚠ Pozor!

Hodnota vibrací se podle oblasti použití elektrického nářadí mění a ve výjimečných případech se může pohybovat nad udanou hodnotou.

5. Před uvedením do provozu

Před připojením se přesvědčte, zda údaje na typovém štítku souhlasí s údaji sítě.

Předtím, než začnete provádět nastavování na přístroji, vždy vytáhněte síťovou zástrčku ze zásuvky.

5.1. Montáž přídavné rukojeti (obr. 2-3/pol. 8)

Přídavná rukojeť (8) Vám během používání příklepové vrtačky poskytuje dodatečnou stabilitu. Přístroj proto nikdy nepoužívejte bez přídavné rukojeti.

Přídavná rukojeť (8) se na příklepové vrtačce upevní pomocí mechanického upevnění. Otáčením madla ve směru hodinových ručiček je mechanické upevnění utahováno. Otáčením proti směru hodinových ručiček je mechanické upevnění povolováno.

- Píložená přídavná rukojeť (8) musí být nejdříve namontována. K tomu otáčením madla mechanické upevnění dostatečně povolít, aby mohla být přídavná rukojeť přes vrtací skličidlo (1) na příklepovou vrtačku nasunuta.
- Po nasunutí přídavné rukojeti (8) ji natočte do Vám nejvíce vyhovující pracovní polohy.
- Nyní madlo v opačném směru otáčení opět přitáhnout, až přídavná rukojeť pevně sedí.
- Přídavná rukojeť (8) je vhodná jak pro praváky, tak leváky.
- Dále můžete přídavnou rukojeť přizpůsobit Vaší pracovní poloze. Toto je možné, když přídavnou rukojeť táhnete směrem dolů a otáčením uvedete rukojeť do požadované polohy.

5.2 Montáž a nastavení hloubkového dorazu (obr. 4/pol. 2)

Hloubkový doraz (2) je držen přídavnou rukojetí (8) pomocí mechanického upevnění. Mechanické upevnění je otáčením madla povolováno, resp. utahováno.

- Povolte mechanické upevnění a vložte hloubkový doraz (2) do otvoru v přídavné rukojeti určeného pro tento účel.
- Nastavte hloubkový doraz (2) na stejnou úroveň s vrtákem.
- Posuňte hloubkový doraz o požadovanou hloubku vrtání zpět.
- Madlo přídavné rukojeti (8) opět utáhněte tak dalece, aby pevně držela.
- Nyní vrtejte díru tak dalece, až se hloubkový doraz (2) dotkne obrobku.

5.3 Vsazení vrtáku (obr. 5)

- Než začnete provádět nastavování na přístroji, vždy vytáhněte síťovou zástrčku ze zásuvky.
- Hloubkový doraz (2) povolít podle popisu v bodě 5.2 a posunout ho ve směru rukojeti vrtačky. Tím

je získán volný přístup k vrtacímu skličidlu (1).

- Tato příklepová vrtačka je vybavena rychloupínacím skličidlem (1).
- Otáčením otevřete skličidlo (1). Otvor na vrták musí být dostatečně velký, aby bylo možné vrták upnout.
- Zvolte vhodný vrták. Zastrčte nástroj do otvoru skličidla tak dalece, jak je to možné.
- Otáčením zavřete skličidlo (1). Zkontrolujte, zda vrták ve skličidle (1) pevně drží.
- V pravidelných odstupech kontrolujte pevné usazení vrtáku, resp. nástroje (vytáhnout síťovou zástrčku!).

6. Obsluha

6.1 Za-/vypínač (obr. 6/pol. 5)

- Nejdříve do přístroje nasadte vhodný vrták (viz 5.3).
- Zastrčte síťovou zástrčku do vhodné zásuvky.
- Nasadte vrtačku přímo na vrtané místo.

Zapnutí:

Za-/vypínač (5) stisknout.

Trvalý provoz:

Za-/vypínač (5) zajistit zajišťovacím knoflíkem (4).

Vypnutí:

Za-/vypínač (5) krátce stisknout.

6.2 Nastavení počtu otáček (obr. 6/pol. 5)

- Počet otáček můžete během provozu plynule regulovat.
- Silnějším či slabším tisknutím za-/vypínače (5) volíte počet otáček.
- Volba správného počtu otáček: Nejvhodnější počet otáček závisí na obrobku, druhu režimu a použitém vrtáku.
- Malý tlak na za-/vypínač (5): nízký počet otáček (vhodné pro: malé šrouby, měkké materiály)
- Větší tlak na za-/vypínač (5): vyšší počet otáček (vhodné pro: velké/dlouhé šrouby, tvrdé materiály)

Tip: Navrtávejte díry s malým počtem otáček. Poté krok za krokem počet otáček zvyšujte.

Přednosti:

- Vrták lze při navrtávání lépe kontrolovat a nesklouzne.
- Zabráníte roztržitěným vyvrtaným díram (např. u dlaždiček).

6.3 Předvolba počtu otáček (obr. 6/pol.6)

- Nastavovací kroužek počtu otáček (6) Vám umožňuje vymezit maximální počet otáček. Za- /vypínač (5) může být stlačen pouze do uvedené hodnoty počtu otáček.
- Nastavte počet otáček pomocí nastavovacího kroužku (6) na za-/vypínači (5).
- Neprovádějte nastavení během vrtání.

6.4 Přepínač pravý/levý chod (obr. 6/pol. 7)

- **Přepínat pouze ve vypnutém stavu!**
- Pomocí přepínače pravý/levý chod (7) nastavte směr chodu příklepové vrtačky:

Směr chodu	Poloha spínače
Pravý chod (vpřed a vrtání)	R
Levý chod (zpětný chod)	L

6.5 Přepínač vrtání/vrtání s příklepem (obr. 7/pol. 3)

Přepínat pouze ve vypnutém stavu!

Vrtání:

Přepínač vrtání/vrtání s příklepem (3) v poloze vrtání (Poloha A).

Použití: dřevo; kovy; plasty

Vrtání s příklepem:

Přepínač vrtání/vrtání s příklepem (3) v poloze vrtání s příklepem (Poloha B).

Použití: beton; kamenivo; zdvo

6.6 Tipy pro práci s příklepovou vrtačkou**6.6.1 Vrtání do betonu a zdiva**

- Nastavte přepínač vrtání/vrtání s příklepem (3) do polohy B (vrtání s příklepem).
- Při vrtání do betonu nebo zdiva vždy používejte vrtáky z tvrdokovu a nastavení s vysokým počtem otáček.

6.6.2 Vrtání do oceli

- Nastavte přepínač vrtání/vrtání s příklepem (3) do polohy A (vrtání).
- Při opracování oceli používejte vždy vrtáky z vysoce výkonné rychlořezné oceli (HSS = vysoce legovaná rychlořezná ocel) a nízké nastavení počtu otáček.
- Vhodné je chladit vývrt vhodným chladivem, aby se zabránilo zbytečnému opotřebení vrtáku.

6.6.3 Utahování/povolování šroubů

- Nastavte přepínač vrtání/vrtání s příklepem (3) do polohy A (vrtání).
- Používejte nízké nastavení počtu otáček.

6.6.4 Navrtávání děr

Pokud chcete vyvrtat hlubokou díru do tvrdého materiálu (jako např. ocel), doporučujeme předvrtání díry s menším vrtákem.

6.6.5 Vrtání dlaždic a obkládaček

- Pro navrtávání nastavte přepínač vrtání/vrtání s příklepem (3) do polohy A (vrtání).
- Jakmile vrták prorazí dlaždici/obkládačku, nastavte přepínač vrtání/vrtání s příklepem (3) do polohy B (vrtání s příklepem).

7. Výměna síťového napájecího vedení

Pokud je síťové napájecí vedení poškozeno, musí být nahrazeno výrobcem nebo jeho zákaznickým servisem nebo kvalifikovanou osobou, aby se zabránilo nebezpečím.

8. Čištění, údržba a objednání náhradních dílů

Před všemi čistícími pracemi vytáhněte síťovou zástrčku.

8.1 Čištění

- Udržujte bezpečnostní zařízení, větrací otvory a kryt motoru tak prostě prachu a nečistot, jak jen to je možné. Otrete přístroj čistým hadrem nebo ho profoukněte stlačeným vzduchem při nízkém tlaku.
- Doporučujeme přímo po každém použití přístroj vyčistit.
- Pravidelně přístroj čistěte vlhkým hadrem a trochou maziavého mýdla. Nepoužívejte žádné čistící prostředky nebo rozpouštědla, mohlo by dojít k poškození plastových částí přístroje. Dbejte na to, aby se dovnitř přístroje nedostala voda.

8.2 Uhlíkové kartáčky

Při nadměrné tvorbě jisker nechte překontrolovat odborníkem uhlíkové kartáčky.

Pozor! Uhlíkové kartáčky smí vyměnit pouze odborný elektrikář.

8.3 Údržba

Uvnitř přístroje se nevyskytují žádné další, údržbu vyžadující, díly.

CZ

8.4 Objednání náhradních dílů:

Při objednávání náhradních dílů je třeba uvést následující údaje:

- Typ přístroje
- Číslo výrobku přístroje
- Identifikační číslo přístroje
- Číslo náhradního dílu požadovaného náhradního dílu

Aktuální ceny a informace naleznete na www.isc-gmbh.info

9. Likvidace a recyklace

Přístroj je uložen v balení, aby bylo zabráněno poškození při přepravě. Toto balení je surovina a tím znovu použitelné nebo může být dáno zpět do cirkulace surovin.

Přístroj a jeho příslušenství jsou vyrobeny z rozdílných materiálů, jako např. kov a plasty. Defektní součástky odevzdejte k likvidaci zvláštních odpadů. Zeptejte se v odborné prodejně nebo na místním zastupitelství!



„Upozornenie - Aby ste znížili riziko poranenia, prečítajte si návod na obsluhu.“



Používajte ochranu sluchu.

Pôsobenie hluku môže spôsobiť poškodenie sluchu.



Používajte ochrannú masku proti prachu.

Prí práci s drevom a inými materiálmi môže vznikáť zdraviu škodlivý prach. Materiál obsahujúci azbest nesmie byť spracovávaný!



Noste ochranné okuliare.

Iskry vznikajúce pri práci alebo úlomky, triesky aprach vystupujúci z prístroja by mohli viesť k trvalému poškodeniu zraku.

SK**⚠ Pozor!**

Pri používaní prístrojov sa musia dodržiavať príslušné bezpečnostné opatrenia, aby bolo možné zabrániť prípadným zraneniam a vecným škodám. Preto si starostlivo prečítajte tento návod na obsluhu / bezpečnostné pokyny. Následne ich starostlivo uschovajte, aby ste mali vždy k dispozícii potrebné informácie. V prípade, že budete prístroj požívať tretí osobám, prosím odovzdajte im spolu s prístrojom tento návod na obsluhu / bezpečnostné pokyny. Nepreberáme žiadne ručenie za nehody ani škody, ktoré vzniknú nedodržaním tohto návodu na obsluhu a bezpečnostných pokynov.

1. Bezpečnostné pokyny:

Príslušné bezpečnostné pokyny nájdete v priloženej brožúrke.

⚠ VÝSTRAHA!

Prečítajte si všetky bezpečnostné predpisy a pokyny.

Nedostatky pri dodržovaní bezpečnostných predpisov a pokynov môžu mať za následok úraz elektrickým prúdom, vznik požiaru a/alebo ťažké poranenia.

Všetky bezpečnostné predpisy a pokyny si odložte pre budúce použitie.

2. Popis prístroja (obr. 1)

1. Skľučovadlo vrtáka
2. Hĺbkový doraz vrtania
3. Prepínač vrtanie/priklepové vrtanie
4. Aretačné tlačidlo
5. Vypínač zap/vyp
6. Nastavovací krúžok otáčok
7. Prepínač pravo-/ľavotočivý pohyb
8. Prídavná rukoväť

3. Správne použitie prístroja

Táto vrtáčka je určená na vrtanie dier do dreva, železa, farebných kovov a kameniny s použitím príslušného vrtacieho nástroja.

Prístroj smie byť použitý len na ten účel, na ktorý bol určený. Každé iné odlišné použitie prístroja sa považuje za nespĺňajúce účel použitia. Za škody alebo zranenia akéhokoľvek druhu spôsobené nesprávnym používaním ručí používateľ / obsluhujúca osoba, nie však výrobca.

Prosím zohľadnite skutočnosť, že správny spôsob prevádzky našich prístrojov nie je na profesionálne, remeselnícke ani priemyselné použitie. Nepreberáme žiadne záručné ručenie, ak sa prístroj bude používať v profesionálnych, remeselníckych alebo priemyselných prevádzkach ako aj na činnosti rovnocenné s takýmto použitím.

4. Technické údaje

Sieťové napätie:	230 V ~ 50 Hz
Príkion:	800 W
Vofnobežné otáčky:	0-2.800 min ⁻¹
Výkon vrtania:	betón 13 mm ocel 13 mm drevo 32 mm
Trieda ochrany:	II/□
Hmotnosť:	2,4 kg

Hlučnosť a vibrácie

Hodnoty hlučnosti a vibrácií boli merané podľa európskej normy EN 60745.

Hladina akustického tlaku L _{pA}	91 dB (A)
Nepresnosť K _{pA}	3 dB
Hladina akustického výkonu L _{WA}	102 dB (A)
Nepresnosť K _{WA}	3 dB

Používajte ochranu sluchu.

Pôsobenie hluku môže spôsobiť poškodenie sluchu.

Celkové hodnoty vibrácií (súčet vektorov troch smerov) stanovené v súlade s EN 60745.

Príklepové vrtanie do betónu

Hodnota emisií vibrácií a_n = 13,61 m/s²

Nepresnosť K = 1,5 m/s²

Vrtanie do kovu

Hodnota emisií vibrácií a_n = 2,76 m/s²

Nepresnosť K = 1,5 m/s²

⚠ POZOR!

Hodnota vibrácií sa bude meniť v závislosti od oblasti použitia elektrického náradia a vo výnimočných prípadoch sa môže nachádzať nad udávanou hodnotou.

5. Pred uvedením do prevádzky

Presvedčte sa pred zapojením prístroja do siete o tom, či údaje na typovom štítku prístroja súhlasia s údajmi elektrickej siete.

Skôr než začnete na prístroji robiť akékoľvek nastavenia, vytiahnite zo siete elektrický kábel.

5.1. Montáž prídavnej rukoväte (obr. 2-3/pol. 8)

Prídavná rukoväť (8) vám počas používania príklepovej vrtáčky ponúka dodatočnú oporu. Nepoužívajte preto tento prístroj bez prídavnej rukoväte.

Prídavná rukoväť (8) sa upevní na príklepovú vrtáčku prostredníctvom svorky. Otáčaním rukoväte v smere otáčania hodinových ručičiek sa svorka dotahuje. Otáčaním proti smeru otáčania hodinových ručičiek sa svorka povoľuje.

- Priložená prídavná rukoväť (8) sa musí najskôr namontovať. K tomu musíte otáčaním rukoväte otvoriť svorku dostatočne široko, aby sa dala prídavná rukoväť nasunúť cez skľučovadlo (1) na príklepovú vrtáčku.
- Po nasunutí prídavnej rukoväte (8) ju vychýľte do polohy, ktorá je pre vás najpohodnejšia.
- Teraz rukoväť opäť dotiahnite do opačného smeru, kým nie je prídavná rukoväť pevne upevnená.
- Prídavná rukoväť (8) je vhodná tak pre pravákov ako aj pre ľavákov.
- Okrem toho môžete prídavnú rukoväť prispôbiť v závislosti od vašej pracovnej polohy. Urobíte to tak, že prídavnú rukoväť potiahnete nadol a otáčaním ju uvediete do želanej polohy.

5.2. Montáž a nastavenie hĺbkového dorazu (obr. 4/pol. 2)

Hĺbkový doraz (2) sa upevní na prídavnú rukoväť (8) pomocou svorky. Svorka sa opäť otáčaním rukoväte povoľí resp. dotiahne.

- Povoľte svorku a zložte hĺbkový doraz (2) do príslušného otvoru prídavnej rukoväte.
- Dajte hĺbkový doraz (2) do rovnej roviny s vrtáčkou.
- Potiahnite hĺbkový doraz dozadu, aby ste dosiahli požadovanú hĺbku vrtania.
- Otáčajte prídavnou rukoväťou (8), kým nie je pevne dotiahnutá.
- Dieru vrtajte dovtedy, kým sa hĺbkový doraz (2) nedotkne obrobku.

5.3. Nasadenie vrtáka (obr. 5)

- Skôr než začnete na prístroji robiť akékoľvek nastavenia, vytiahnite zo siete elektrický kábel.
- Povoľte hĺbkový doraz (2) podľa popisu v odseku 5.2 a posuňte ho smerom k rukoväti vrtáčky. Takto sa získa voľný prístup k skľučovadlu (1).
- Táto príklepová vrtáčka je vybavená rýchloupínacím skľučovadlom (1).
- Otáčaním otvoríte skľučovadlo (1). Otvor v skľučovadle vrtáčky musí byť dostatočne veľký, aby sa mohol nasadiť vrták.
- Vyberte vhodný vrták. Zasuňte zvolený nástroj čo najhlbšie do otvoru skľučovadla.
- Otáčaním zatvorte skľučovadlo (1). Skontrolujte, či vrták pevne sedí v skľučovadle (1).
- V pravidelných intervaloch kontrolujte pevne dotiahnutie vrtáka resp. nástroja (vytiahnite sieťový kábel!).

6. Obsluha

6.1. Vypínač zap/vyp (obr. 6/pol. 5)

- Najskôr do prístroja zložte vhodný vrták (pozri 5.3).
- Zapojte sieťovú zástrčku do vhodnej zásuvky.
- Priložte vrtáčku priamo na miesto vrtania.

Zapnutie:

Stlačíť vypínač zap/vyp (5)

Trvalá prevádzka:

Zabezpečte vypínač zap/vyp (5) pomocou aretačného tlačidla (4).

Vypnutie:

Krátko zatlačte vypínač zap/vyp (5).

6.2. Nastavenie otáčok (obr. 6/pol. 5)

- Počas prevádzky môžete plynule regulovať otáčky.
- Otáčky zvolíte slabším alebo silnejším stláčaním vypínača zap/vyp (5).
- Voľba správnych otáčok: Najvhodnejšie otáčky závisia od obrobku, prevádzkového režimu a použitého vrtáku.
- Slabší tlak na vypínač zap/vyp (5): nižšie otáčky (vhodné pre: malé skrutky, mäkké materiály)
- Silnejší tlak na vypínač zap/vyp (5): vyššie otáčky (vhodné pre: veľké/dlhé skrutky, tvrdé materiály)

Tip: Navrťajte vrtacie otvory s nízkymi otáčkami. Potom postupne zvyšujte otáčky.

SK**Výhody:**

Vrták je pri navrtaní ľahšie kontrolovateľný a nepošmykne sa. Zabráni roztriešteniu vrtáčich otvorov (napr. pri kachličkách).

6.3 Predvoľba otáčok (obr. 6/pol. 6)

- Nastavovací krúžok otáčok (6) vám umožňuje nastavenie maximálnych otáčok. Vypínač zap/vyp (5) sa dá takto stlačiť iba po zadané maximálne otáčky.
- Nastavte otáčky pomocou nastavovacieho krúžku (6) na vypínači zap/vyp (5).
- Nevykonávajte toto nastavenie počas vrtania.

6.4 Prepínač pravo-/ľavotočivého chodu (obr. 6/pol. 7)

- **Prepínať len v nehybnom stave!**
- Pomocou prepínača pravo-/ľavotočivého chodu (7) nastavte smer pohybu príklepovej vrtáčky:

Smer pohybu

Pravotočivý chod (dopredu a vrtanie)
Lavotočivý chod (pohyb dozadu)

Poloha prepínača

R
L

6.5 Prepínač vrtanie/príklepové vrtanie (obr. 7/pol. 3)

- **Prepínať len v nehybnom stave!**

Vrtanie:

Prepínač vrtanie/príklepové vrtanie (3) v polohe vrtanie. (poloha A)

Použitie: drevo; kovy; plasty

Príklepové vrtanie:

Prepínač vrtanie/príklepové vrtanie (3) v polohe príklepové vrtanie. (poloha B)

Použitie: betón; kamenina; murivo

6.6 Tipy pre prácu s vašou príklepovou vrtáčkou**6.6.1 Vrtanie do betónu a muriva**

- Prepínač vrtanie/príklepové vrtanie (3) dajte do polohy B (príklepové vrtanie).
- Pre obrábanie muriva alebo betónu používajte vždy vrták z tvrdokovu a nastavenie vysokých otáčok.

6.6.2 Vrtanie do ocele

- Prepínač vrtanie/príklepové vrtanie (3) dajte do polohy A (vrtanie).
- Pre obrábanie ocele používajte vždy vrták HSS (HSS = vysoko legovaná rýchlorezná ocel) a nižšie nastavenie otáčok.
- Odporúča sa mazať vrtaný otvor vhodným chladiacim prostriedkom, aby sa zabránilo zbytočnému opotrebovaniu vrtáka.

6.6.3 Dotiahnutie/povolenie skrutiek

- Prepínač vrtanie/príklepové vrtanie (3) dajte do polohy A (vrtanie).
- Používajte nízke nastavenie otáčok.

6.6.4 Navrtanie dier

Ak chcete vyvrtáť hlbokú dieru do tvrdého materiálu (napr. ako oceľ), odporúčame, aby ste si otvor predvrtali menším vrtákom.

6.6.5 Vrtanie do obkladačiek a kachličiek

- Na navrtanie prepnite prepínač vrtanie/príklepové vrtanie (3) do polohy A (vrtanie).
- Ako náhle vrták prenikol cez obkladačku/kachličku, prepnite prepínač vrtanie/príklepové vrtanie (3) do polohy B (príklepové vrtanie).

7. Výmena sieťového prípojného vedenia

V prípade poškodenia sieťového prípojného vedenia prístroja sa musí vedenie vymeniť výrobcom alebo jeho zákazníckym zastúpením alebo podobne kvalifikovanou osobou, aby sa zabránilo rizikám.

8. Čistenie, údržba a objednanie náhradných dielov

Pred všetkými údržbovými a čistiacimi prácami vytiahnite kábel zo siete.

8.1 Čistenie

- Udržujte ochranné zariadenia, vzduchové otvory a ebo ho vyčistíte vyfúkaním stlačeným vzduchom pri nastavení na nízky tlak.
- Odporúčame, aby ste prístroj čistili spravidla vždy po každom použití.
- Čistite prístroj pravidelne pomocou vlhkej utierky aostriedky alebo riedidla; tieto prostriedky by mohli napadnúť umelohmotné diely prístroja. Dbajte na to, aby sa do vnútra prístroja nedostala voda.

8.2 Uhlíkové kefky

Pri nadmernej tvorbe iskier nechajte uhlíkové kefky na prístroji skontrolovať odborným elektri károm.

Pozor! Uhlíkové kefky smú byť vymieňané len odborným elektrikárom.

8.3 Údržba

Vo vnútri prístroja sa nenachádzajú žiadne ďalšie diely vyžadujúce údržbu.

8.4 Objednávanie náhradných dielov:

Pri objednávaní náhradných dielov je potrebné uviesť nasledovné údaje;

- Typ prístroja
- Výrobné číslo prístroja
- Identifikačné číslo prístroja
- Číslo potrebného náhradného dielu

Aktuálne ceny a informácie nájdete na stránke www-isc-gmbh.info

9. Likvidácia a recyklácia

Prístroj sa nachádza v obale za účelom zabránenia poškodeniu pri transporte. Tento obal je vyrobený zo suroviny a tým pádom je ho možné znovu použiť alebo sa môže dať do zberu na recykláciu surovín. Prístroj a jeho príslušenstvo sa skladajú z rôznych materiálov, ako sú napr. kovy a plasty. Poškodené súčiastky odovzdajte na vhodnú likvidáciu špeciálneho odpadu. Informujte sa v odbornej predajni alebo na miestnych úradoch!

NL



"Waarschuwing – Handleiding lezen om het letselrisico te verminderen"



Draag een gehoorbeschermer.

Lawaai kan aanleiding geven tot gehoorverlies.



Draag een stofmasker.

Bij het bewerken van hout en andere materialen kan stof ontstaan dat schadelijk is voor de gezondheid. Asbest bevattend materiaal mag niet worden bewerkt!



Draag een veiligheidsbril.

Vonken die tijdens het werk ontstaan of splinters, spanen en stof die uit het toestel ontsnappen kunnen leiden tot zichtverlies.



⚠ Let op!

Bij het gebruik van gereedschappen dienen enkele veiligheidsmaatregelen te worden nageleefd om lichamelijk gevaar en schade te voorkomen. Lees daarom deze handleiding/veiligheidsinstructies zorgvuldig door. Bewaar deze goed zodat u de informatie op elk moment kunt terugvinden. Mocht u dit gereedschap aan andere personen doorgeven, gelieve dan deze handleiding/veiligheidsinstructies mee te geven. Wij zijn niet aansprakelijk voor ongevallen of schade die te wijten zijn aan niet-naleving van deze handleiding en van de veiligheidsinstructies.

1. Veiligheidsvoorschriften

De overeenkomstige veiligheidsinstructies vindt u in de bijgaande brochure.

⚠ WAARSCHUWING!

Lees alle veiligheidsinstructies en aanwijzingen.

Nalatigheden bij de inachtneming van de veiligheidsinstructies en aanwijzingen kunnen elektrische schok, brand en/of zware letsels tot gevolg hebben.

Bewaar alle veiligheidsinstructies en aanwijzingen voor de toekomst.

2. Beschrijving van het gereedschap (fig. 1)

1. Boorhouder
2. Boordiepteaanslag
3. Omschakelaar "boren/klopboren"
4. Vastzetknop
5. AAN/UIT-schakelaar
6. Toerentalafstelring
7. Omschakelaar "rechts- / linksdraaiend"
8. Extra handgreep

3. Reglementair gebruik

De boormachine is bedoeld om gaten in hout, ijzer, non-ferrometalen en gesteente te boren mits gebruikmaking van het gepaste boorgereedschap.

De machine mag slechts voor werkzaamheden worden gebruikt waarvoor ze bedoeld is. Elk ander verder gaand gebruik is niet reglementair. Voor daaruit voortvloeiende schade of verwondingen van welke aard dan ook is de gebruiker/bediener, niet de fabrikant, aansprakelijk.

Wij wijzen erop dat onze gereedschappen overeenkomstig hun bestemming niet geconstrueerd zijn voor commercieel, ambachtelijk of industrieel gebruik. Wij geven geen garantie indien het gereedschap in ambachtelijke of industriële bedrijven alsmede bij gelijk te stellen activiteiten wordt gebruikt.

4. Technische gegevens

Netspanning:	230 V ~ 50 Hz
Opgenomen vermogen:	800 watt
Onbelast toerental:	0 -2800 t/min
Boorvermogen:	beton 13 mm staal 13 mm hout 32 mm
Bescherming klasse:	II/□
Gewicht:	2,4 kg

Geluid en vibratie

De geluids- en vibratiewaarden werden bepaald volgens EN 60745.

Geluidsdrukniveau L_{pA}	91 dB (A)
Onzekerheid K_{pA}	3 dB
Geluidsvermogen L_{WA}	102 dB (A)
Onzekerheid K_{WA}	3 dB

Draag een gehoorbeschermer.

Lawaai kan aanleiding geven tot gehoorverlies.

Totale vibratiewaarden (vectorsom van drie richtingen) bepaald volgens EN 60745.

Klopboren in beton

Trillingsemisiewaarde $a_{h1} = 13,61 \text{ m/s}^2$

Onzekerheid $K = 1,5 \text{ m/s}^2$

Boren in metaal

Trillingsemisiewaarde $a_{h1} = 2,76 \text{ m/s}^2$

Onzekerheid $K = 1,5 \text{ m/s}^2$

⚠ Let op!

De vibratiewaarde zal op grond van het toepassingsgebied van het elektrische gereedschap veranderen en kan in uitzonderingsgevallen boven de opgegeven waarde liggen.

5. Vóór inbedrijfstelling

Controleer of de gegevens vermeld op het kenplaatje overeenkomen met de gegevens van het stroomnet alvorens het gereedschap aan te sluiten.

Verwijder altijd de netstekker uit het stopcontact voordat u het gereedschap anders afstelt.

5.1. Extra handgreep monteren (fig. 2-3, pos. 8)

De extra handgreep (8) biedt tijdens het gebruik van de klopboormachine een bijkomende houvast. Gebruik het gereedschap daarom niet zonder extra handgreep.

De extra handgreep (8) wordt op de klopboormachine vastgemaakt door een kleminrichting. Door draaien van de handgreep met de wijzers van klok mee wordt de kleminrichting aangehaald. Door draaien tegen de richting van de wijzers van de klok in wordt de kleminrichting losgezet.

- De extra handgreep (8) moet eerst worden gemonteerd. Te dien einde de kleminrichting door draaien van de handgreep ver genoeg openen zodat de extra handgreep over de boorhouder (1) van de klopboormachine kan worden geschoven.
- Na het opschuiven van de extra handgreep (8) zwenkt u die naar de werkpositie die voor het aangenaamst is.
- Draai dan de handgreep in tegengestelde draairichting terug dicht tot de extra handgreep vast zit.
- De extra handgreep (8) is zowel voor rechtshandigen als ook voor linkshandigen geschikt.
- Bovendien kunt u de extra handgreep aanpassen volgens uw werkpositie. Dit kan door de extra handgreep omlaag te trekken en door de handgreep door draaien in de gewenste positie te brengen.

5.2. Diepte aanslag monteren en afstellen (fig. 4, pos. 2)

De diepte aanslag (2) wordt door de extra handgreep (8) dankzij een kleminrichting vastgehouden. De kleminrichting wordt weer losgezet of aangehaald door de handgreep te draaien.

- Draai de kleminrichting los en zet de diepte aanslag (2) de uitsparing van de extra handgreep in die ervoor is voorzien.
- Breng de diepte aanslag (2) op het zelfde niveau t.o.v. de boor.
- Trek de diepte aanslag met de gewenste boordiepte terug.
- Draai de greep van de extra handgreep (8) terug dicht tot hij vastzit.
- Boor dan het gat tot de diepte aanslag (2) het werkstuk raakt.

5.3. Inzetten van de boor (fig. 5)

- Verwijder altijd de netstekker uit het stopcontact voordat u het gereedschap anders afstelt.
- Diepte aanslag (2) loszetten zoals beschreven onder 5.2 en naar de greep van de boormachine toe schuiven. Zodoende hebt u toegang tot de boorhouder (1).
- Deze klopboormachine is voorzien van een snelspanboorhouder (1).
- Draai de boorhouder (1) open. De booropening moet groot genoeg zijn om de boor op te nemen.
- Kies een gepaste boor. Schuif het gereedschap zo ver mogelijk de boorhouderopening in.
- Draai de boorhouder (1) dicht. Controleer of de boor in de boorhouder (1) vast zit.
- Controleer regelmatig of de boor of het gereedschap goed vast zit (netstekker uit het stopcontact verwijderen!).

6. Bediening

6.1 AAN/UIT-schakelaar (fig. 6, pos. 5)

- Zet eerst een gepaste boor het gereedschap in (zie 5.3).
- Sluit de netstekker aan op een gepast stopcontact.
- Zet de boormachine rechtstreeks op de plaats aan waar u wilt boren.

Aanzetten:

AAN/UIT-schakelaar (5) indrukken

Continu bedrijf:

AAN/UIT-schakelaar (5) indrukken en borgen d.m.v. de vastzetknop (4).

Uitzetten:

De AAN/UIT-schakelaar (5) kort indrukken.

6.2 Toerental afstellen (fig. 6, pos. 5)

- U kan het toerental tijdens het bedrijf traploos regelen.
- U kiest het toerental door de AAN/UIT-schakelaar (5) meer of min hard in te drukken.
- Kiezen van het juiste toerental: Het best geschikte toerental is afhankelijk van het werkstuk, van de werkmodus en van de ingezette boor.
- AAN/UIT-schakelaar (5) minder hard ingedrukt: lager toerental (geschikt voor: kleine schroeven, zachte materialen)
- AAN/UIT-schakelaar (5) harder ingedrukt: hoger toerental (geschikt voor: grote/ lange schroeven, harde materialen)

Hint: boor de boorgaten met een laag toerental aan. Verhoog dan het toerental geleidelijk aan.

Voordelen:

- De boor is bij het aanboren gemakkelijker te controleren en glijdt niet weg.
- U voorkomt verbrijzelde boorgaten (b.v. bij tegels).

6.3 Vooraf instellen van het toerental (fig. 6, pos. 6)

- De toerentalafstelling (6) maakt het mogelijk het maximumtoerental vast te leggen. De AAN/UIT-schakelaar (5) kan enkel nog tot het vooraf ingestelde maximumtoerental worden ingedrukt.
- Stel het toerental af d.m.v. de afstelling (6) in de AAN/UIT-schakelaar (5).
- Verricht deze afstelling niet tijdens het boren.

6.4 Omschakelaar "rechts-/linksdraaiend" (fig. 6, pos. 7).

- **Enkel in stilstand omschakelen!**
- Stel de draairichting van de klopboormachine af d.m.v. de omschakelaar "rechts-/linksdraaiend" (7).

Draairichting	Positie van de schakelaar
Rechtsdraaiend (voorwaarts en boren)	R
Linksdraaiend (terugloop)	L

6.5 Omschakelaar "boren/klopboren" (fig. 7, pos. 3)

- **Enkel in stilstand omschakelen!**

Boren:

omschakelaar "boren/klopboren" (3) in stand "boren". (Positie A)

Toepassing: hout, metaal, plastic

Klopboren:

omschakelaar "boren/klopboren" (3) in stand "klopboren". (Positie B)

Toepassing: beton, steen, metselwerk

6.6 Hints voor het werken met uw klopboormachine**6.6.1 Boren in beton en metselwerk**

- Breng de omschakelaar "boren/klopboren" (3) naar stand B (klopboren).
- Gebruik voor het bewerken van metselwerk of beton altijd hardmetalen boren en een hoge toerentalafstelling.

6.6.2 Boren in staal

- Breng de omschakelaar "boren/klopboren" (3) naar stand A (boren).
- Gebruik voor het bewerken van staal steeds HSS-boren (HSS = hooggelegeerd snelwerkstaal) en een lage toerentalafstelling.
- Het is aan te raden het boorgat door een gepast koelmiddel te smeren om onnodige slijtage van de boor te voorkomen.

6.6.3 Schroeven indraaien/losdraaien

- Breng de omschakelaar "boren/klopboren" (3) naar stand A (boren).
- Gebruik een lage toerentalafstelling.

6.6.4 Gaten aanboren

Indien een diep gat in hard materiaal (zoals staal b.v.) moet worden geboord, is het aan te raden het gat met een kleinere boor voor te boren.

6.6.5 Boren in tegels

- Breng voor het aanboren de omschakelaar "boren/klopboren" (3) naar stand A (boren).
- Breng de omschakelaar "boren/klopboren" (3) naar stand B (klopboren) zodra de boor de tegel heeft doorslaan.

NL

7. Vervanging van de netaansluitleiding

Als de netaansluitleiding van dit apparaat beschadigd wordt, dan moet hij door de fabrikant of diens klantendienst of door een gelijkwaardig gekwalificeerde persoon vervangen worden, om gevaren te vermijden.

8. Reiniging, onderhoud en bestellen van wisselstukken

Trek vóór alle schoonmaakwerkzaamheden de netstekker uit het stopcontact.

8.1 Reiniging

- Hou de veiligheidsinrichtingen, de ventilatiespleten en het motorhuis zo veel mogelijk vrij van stof en vuil. Wrijf het toestel met een schone doek af of blaas het met perslucht bij lage druk schoon.
- Het is aan te bevelen het toestel direct na elk gebruik te reinigen.
- Reinig het toestel regelmatig met een vochtige doek en wat zachte zeep. Gebruik geen reinigings- of oplosmiddelen; die zouden de kunststofcomponenten van het toestel kunnen aantasten. Let er goed op dat geen water in het toestel terecht komt.

8.2 Koolborstels

Bij bovenmatige vonkvorming laat u de koolborstels door een bekwaame elektricien nazien.

Let op! De koolborstels mogen enkel door een bekwaame elektricien worden vervangen.

8.3 Onderhoud

- In het toestel zijn er geen andere te onderhouden onderdelen.

8.4 Bestellen van wisselstukken:

Gelieve bij het bestellen van wisselstukken volgende gegevens te vermelden:

- Type van het toestel
- Artikelnummer van het toestel
- Ident-nummer van het toestel
- Wisselstuknummer van het benodigd stuk

Actuele prijzen en info vindt u terug onder www.isc-gmbh.info

9. Afvalbeheer en recyclage

Het toestel bevindt zich in een verpakking om transportschade te voorkomen. Deze verpakking is een grondstof en bijgevolg herbruikbaar of kan de grondstofkringloop terug worden ingebracht. Het toestel en zijn accessoires bestaan uit diverse materialen, zoals b.v. metaal en kunststof. Ontdoet u zich van defecte onderdelen op de inzamelplaats waar u gevaarlijke afvalstoffen mag afgeven. Informeer u in uw speciaalzaak of bij uw gemeentebestuur!



"Avertisment – Citiți manualul de utilizare pentru a reduce riscul producerii unui accident"



Purtați o protecție a auzului.

Acțiunea zgomotului pot duce la diminuarea auzului.



Purtați o mască de protecție contra prafului.

La prelucrarea lemnului și a altor materiale poate rezulta praful periculos pentru sănătate. Nu se vor prelucra materiale cu conținut de azbest!



Purtați ochelari de protecție.

Scântele rezultate pe timpul lucrului sau talașul, așchiile și praful care iese din aparat pot duce la diminuarea vederi.

RO**⚠ Atenție!**

La utilizarea aparatelor trebuie respectate câteva măsuri de siguranță, pentru a evita accidentele și daunele. De aceea, citiți cu grijă instrucțiunile de utilizare/indicațiile de siguranță. Păstrați aceste materiale în bune condiții, pentru ca aceste informații să fie disponibile în orice moment. Dacă predați aparatul altor persoane, înmânați-le și aceste instrucțiuni de utilizare /indicații de siguranță. Nu ne asumăm nici o răspundere pentru accidente sau daune care rezultă din nerespectarea acestor instrucțiuni de utilizare și a indicațiilor de siguranță.

1. Indicații de siguranță

Indicațiile de siguranță aferente le găsiți în broșura anexată.

⚠ AVERTIZARE!

Citiți indicațiile de siguranță și îndrumările. Nerespectarea indicațiilor de siguranță și a îndrumărilor poate avea ca urmare electrocutare, incendiu și/sau răni grave.

Păstrați pentru viitor toate indicațiile de siguranță și îndrumările.

2. Descrierea aparatului (vezi Figura 1)

1. Mandrină
2. Opritor adâncime de găurire
3. Comutator găurire / percuție
4. Buton de fixare
5. Întrerupător pornire/oprire
6. Inel de reglare a turației
7. Comutator rotire stânga/dreapta
8. Mâner suplimentar

3. Utilizarea conform scopului

Mașina de găurit este construită pentru găurirea lemnului, fierului, a metalelor neferoase și a pietrei cu utilizarea sculelor de găurit corespunzătoare.

Mașina se va utiliza numai conform scopului pentru care este concepută. Orice altă utilizare nu este în conformitate cu scopul. Pentru pagubele sau vătămările rezultate în acest caz este responsabil utilizatorul/operatorul și nu producătorul.

Vă rugăm să țineți cont de faptul că mașinile noastre nu sunt construite pentru utilizare în domeniile meșteșugărești și industriale. Noi nu preluăm nici o

garanție atunci când aparatul este folosit în întreprinderile meșteșugărești sau industriale ori în scopuri similare.

4. Date tehnice

Tensiunea de rețea:	230 V~ 50 Hz
Puterea consumată:	800 W
Turație la mers în gol:	0-2.800 min ⁻¹
Capacitatea de găurire:	Beton 13 mm Oțel 13 mm Lemn 32 mm
Clasa de protecție:	II/□
Greutate:	2,4 kg

Zgomote și vibrații

Valorile nivelelor de zgomot și de vibrație au fost calculate conform EN 60745.

Nivelul presiunii sonore L _{pA}	91 dB (A)
Nesiguranță K _{pA}	3 dB
Nivelul capacității sonore L _{WA}	102 dB (A)
Nesiguranță K _{WA}	3 dB

Purtați protecție antifonică.

Expunerea la zgomot poate cauza deteriorarea sau pierderea auzului.

Valorile totale ale nivelului de vibrații (suma vectorială a trei direcții), calculate conform EN 60745.

Găurire prin percuție în beton

Valoare a vibrațiilor emise a_h = 13,61 m/s²
Nesiguranță K = 1,5 m/s²

Găurire în metal

Valoare a vibrațiilor emise a_h = 2,76 m/s²
Nesiguranță K = 1,5 m/s²

⚠ Atenție!

Valoarea nivelului de vibrații se schimbă în funcție de locul utilizării sculei electrice, putându-se situa în cazuri excepționale peste valoarea indicată mai sus.

5. Înainte de punerea în funcțiune

Asigurați-vă înainte de racordare că datele de pe plăcuța de identificare corespund datelor din rețea.

Scoateți întotdeauna ștecherul din priză înainte de a executa reglaje la mașină.

5.1. Montarea mânerului suplimentar (Fig. 2-3/Poz. 8)

Mânerul suplimentar (8) vă oferă stabilitate suplimentară în timpul utilizării mașinii de găurit cu percuție. Din acest motiv nu folosiți mașina fără mânerul suplimentar.

Fixarea mânerului suplimentar (8) la mașina de găurit cu percuție se face cu ajutorul clemelor. Prin rotirea mânerului în sens orar se strâng clemele. Prin rotirea în sens antiorar se desface fixarea mânerului.

- Mânerul suplimentar anexat (8) trebuie mai întâi montat. Pentru aceasta trebuie ca prin rotirea mânerului să deschideți clemele suficient de mult pentru ca mânerul suplimentar să poată fi împins peste mandrină (1) pe mașina de găurit prin percuție.
- După poziționarea mânerului suplimentar (8) potriviți-l în poziția de lucru cea mai comodă pentru Dvs..
- Rotiți acum mânerul în sensul opus, până când se blochează.
- Mânerul suplimentar (8) este indicat atât pentru dreptaci cât și pentru stângaci.
- În plus, puteți adapta mânerul suplimentar poziției Dvs. de lucru. Acest lucru este posibil prin tragerea mânerului suplimentar în jos și rotirea mânerului în poziția dorită.

5.2 Montarea și reglarea opritorului adâncimii de găurire (Fig. 4/Poz. 2)

Opritorul adâncimii de găurire (2) este susținut de către mânerul suplimentar (8) cu ajutorul clemelor. Clemele se deschid și respectiv închid prin rotirea mânerului.

- Deschideți clemele și introduceți opritorul adâncimii de găurire (2) în golul special prevăzut al mânerului suplimentar.
- Aduceți opritorul adâncimii de găurire (2) la același nivel cu burghiul.
- Trageți opritorul cu exact adâncimea de găurire dorită înapoi.
- Rotiți mânerul suplimentar (8) la loc, până când se blochează din nou.
- Dați acum o gaură și înaintați până când opritorul adâncimii de găurire (2) atinge piesa prelucrată.

5.3 Montarea burghiului (Fig. 5)

- Scoateți întotdeauna ștecherul din priză înainte a executa reglaje la mașină.
- Desfaceți opritorul adâncimii de găurire (2) conform descrierii de la punctul 5.2 și împingeți-l în direcția mânerului. Aveți acum acces liber la mandrină (1).
- Această mașină de găurit prin percuție este dotată cu o mandrină cu prindere rapidă (1).
- Rotiți mandrina (1) deschizând-o. Deschiderea trebuie să fie suficient de mare pentru ca burghiul să poată intra.
- Alegeți un burghiul adecvat. Împingeți scula la maxim în deschiderea mandrinei.
- Rotiți mandrina (1) închizând-o. Verificați dacă burghiul este bine fixat în mandrină (1).
- Verificați la intervale regulate de timp dacă burghiul, respectiv scula sunt bine prinse în mandrină (decuplați ștecherul de la rețea!)

6. Operare

6.1 Întrerupător pornire/oprire (Fig. 6/Poz. 5)

- Montați mai întâi un burghiul potrivit în mașină (vezi 5.3).
- Racordați cablul de rețea la o priză adecvată.
- Așezați mașina de găurit pe punctul unde urmează să se dea gaura.

Pornire:

Apăsăți întrerupătorul pornire/oprire (5)

Funcționarea de durată:

Asigurați întrerupătorul pornire/oprire (5) prin butonul de fixare (4).

Oprire:

Apăsăți scurt întrerupătorul pornire/oprire (5).

6.2 Reglarea turației (Fig. 6/Poz. 5)

- În timpul utilizării mașinii de găurit puteți regla turația acestuia fără trepte.
- Prin apăsarea mai tare sau mai ușoară a întrerupătorului pornire/oprire (5) alegeți turația.
- Alegerea turației corecte: Turația adecvată depinde de piesa de prelucrat, de regimul de funcționare și de burghiul folosit.
- Apăsare ușoară pe întrerupătorul pornire/oprire (5): turație joasă (adecvată pentru: șuruburi mici, materiale de prelucrat moi)
- Apăsare mai tare pe întrerupătorul pornire/oprire (5): turație mai mare (adecvată pentru: șuruburi mari/lunghi, materiale dure)

RO

Pont: Folosiți o turație mai mică atunci când începeți să dați gaura. Creșteți apoi treptat turația.

Avantaje:

- Când începeți să dați gaura, burghiul este mai ușor de controlat și nu alunecă.
- Evitați astfel găuririle așchiate (de ex. la plăcile de teracotă).

6.3 Preselecția turației (Fig. 6/Poz. 6)

- Inelul de reglare a turației (6) vă permite definirea turației maxime. Întrerupătorul de pornire/oprire (5) nu mai poate fi apăsat decât până la turația maximă prestabilită.
- Alegeți turația maximă cu ajutorul inelului de reglare a turației (6) aflat în dreptul întrerupătorului de pornire/oprire (5).
- Nu efectuați acest reglaj în timpul procesului de găurire.

6.4 Comutatorul rotire stânga/dreapta (Fig. 6/Poz. 7)

- Comutarea se va realiza numai când aparatul este în repaus!
- Alegeți sensul de lucru al mașinii de găurit prin percuție cu ajutorul comutatorului rotire spre stânga/rotire spre dreapta (7):

Sensul de lucru al mașinii Poziția comutatorului
Spre dreapta (înainte și găurire) R
Spre stânga (înapoi) L

6.5 Comutator găurire/percuție (Fig. 7/Poz. 3)

- **Comutarea se va realiza numai când aparatul este în repaus!**

Găurire:

Comutatorul găurire/percuție (3) este în poziția găurire. (Poziția A)
Utilizare: lemn; metale; materiale plastice

Găurire prin percuție:

Comutatorul găurire/percuție (3) este în poziția percuție. (Poziția B)
Utilizare: beton; piatră; zidărie

6.6 Ponturi pentru lucrul cu mașina de găurit cu percuție**6.6.1 Găurire în beton și zidărie**

- Poziționați comutatorul găurire/percuție (3) în poziția B (găurire prin percuție).
- În cazul zidăriei sau al betonului utilizați întotdeauna burghie pentru metale dure și o turație ridicată.

6.6.2 Găurire în oțel

- Poziționați comutatorul găurire/percuție (3) în poziția A (găurire).
- În cazul oțelului utilizați întotdeauna burghie HSS (HSS = oțel rapid, înalt aliat) și o turație joasă.
- Este recomandată ungerea găurii cu un agent de răcire adecvat, pentru a evita uzura inutilă a mașinii de găurit și a burghiului.

6.6.3 Strângerea/Desfacerea șuruburilor

- Poziționați comutatorul găurire/percuție (3) în poziția A (găurire).
- Folosiți o turație joasă.

6.6.4 Găuri pregătitoare

În cazul în care doriți să dați o gaură adâncă într-un material dur (cum ar fi oțelul), vă recomandăm să dați mai întâi o gaură pregătitoare cu un burghiu mai mic în punctul respectiv.

6.6.5 Găurire în faianță, gresie și plăci de teracotă

- Aduceți comutatorul de găurire/percuție (3) în poziția A (găurire) pentru a da gaura pregătitoare.
- Aduceți comutatorul de găurire/percuție (3) în poziția B (găurire prin percuție) imediat ce burghiul a străpuns gresia/faianța/placa de teracotă.

7. Schimbarea cablului de racord la rețea

În cazul deteriorării cablului de racord la rețea a acestui aparat, pentru a evita pericolele acesta trebuie înlocuit de către producător sau un șervice clienți sau de operoană cu calificare similară.

8. Curățirea, întreținerea și comanda pieselor de schimb

Scoateți ștecherul înaintea începerii lucrărilor de curățire.

8.1 Curățirea

- Păstrați curate dispozitivele de protecție, șlițele de aerisire și carcasa mașinii. Îtergeți aparatul cu o cârpă curată sau suflați praful cu aer sub presiune la o presine mică.
- Noi recomandăm curățirea aparatului imediat după fiecare folosire.
- Curățați aparatul cu o cârpă umedă și puțin săpun lichid. Nu folosiți detergenți sau solvenți; aceștia pot ataca piesele din material plastic ale aparatului. Fiți atenți să nu între apă în interiorul aparatului.

8.2 Perile de cărbune

În cazul formării excesive a scânteilor perile de cărbune se vor verifica de către un electrician specializat.

Atenție! Perile de cărbune au voie să fie schimbate numai de către un electrician specializat.

8.3 Întreținerea

În interiorul aparatului nu se găsesc alte piese care trebuie întreținute.

8.4 Comanda pieselor de schimb:

La comanda pieselor de schimb trebuie menționate următoarele date;

- Tipul aparatului
 - Numărul articolului aparatului
 - Numărul Ident al aparatului
 - Numărul piesei de schimb necesare
- Prețurile actuale și informații suplimentare găsiți la www-isc-gmbh.info

9. Îndepărtarea și reciclarea

Aparatul se găsește într-un ambalaj pentru a se preveni deteriorările pe timpul transportului. Acest ambalaj este o resursă și deci reutilizabil și poate fi supus unui ciclu de reciclare.

Aparatul și auxiliarii acestuia sunt fabricați din materiale diferite cum ar fi de exemplu metal și material plastic. Piese defecte se vor preda la un centru de colectare pentru deșeurile speciale. Interesați-vă în acest sens în magazinele de specialitate sau la administrația locală!



Konformitätserklärung

ISC-GmbH · Eschenstraße 6 · D-94405 Landau/Isar

erklärt folgende Konformität gemäß EU-Richtlinie und Normen für Artikel
 declares conformity with the EU Directive and standards marked below for the article
 déclare la conformité suivante selon la directive CE et les normes concernant l'article
 verklaart de volgende conformiteit in overeenstemming met de EU-richtlijn en normen voor het artikel
 declara la siguiente conformidad a tenor de la directiva y normas de la UE para el artículo
 declara a seguinte conformidade de acordo com a directiva CE e normas para o artigo
 förklarar följande överensstämmelse enl. EU-direktiv och standarder för artikeln
 ilmoittaa seuraavaa Euroopan unionin direktiivien ja normien mukaista yhdenmukaisuutta tuotteelle
 erklærer herved følgende samsvar med EU-direktiv og standarder for artikkelen
 заявляєт о соответствии товара следующим директивам и нормам ЕС
 izjavljuje sljedeću uskladenost s odredbama i normama EU za artikl.
 declară următoarea conformitate cu linia directoare CE și normele valabile pentru articolul.
 ürdin ile ilgili olarak AB Yönetmelikleri ve Normları gereğince aşağıdaki uygunluk açıklarına masını sunar.
 δηλώνει την ακόλουθη συμμόρφωση σύμφωνα με την Οδηγία ΕΕ και τα πρότυπα για το προϊόν

dichiara la seguente conformità secondo la direttiva UE e le norme per l'articolo
 atesteterer følgende overensstemmelse i henhold til EU-direktiv og standarder for produkt
 prohlašuje následující shodu podle směrnice EU a norem pro výrobek.
 a következő konformitást jelenti ki a termékerekre vonatkozó EU-irányvonalak és normák szerint
 pojasnjuje sledečo skladnost po smernici EU in normah za artikel.
 deklaruje zgodnosć wymienionego poniżej artykułu z następującymi normami na podstawie dyrektywy WE.
 vydáva nasledujúce prehlásenie o zhode podľa smernice EU a noriem pre výrobok.
 декларира следното съответствие съгласно директивите и нормите на ЕС за продукта.
 заявляє про відповідність згідно з Директивою СС та стандартами, чинними для даного товару
 deklareerib vastavuse järgnevale EL direktiivi dele ja normidele
 deklaruoja atitikti pagal ES direktyvas ir normas straipsniui
 izjavljuje sledeći konformitet u skladu s odredbom EZ i normama za artikl
 Atbilstības sertifikāts apliecina zemāk minēto preču atbilstību ES direktīvam un standartiem
 Samræmisyfyrirsling staðfestir eftirfarandi samræmi samkvæmt reglum Evrópubandalagsins og stöðlum fyrir vörur

Elektronik-Schlagbohrmaschine E-SB 800 E

<input checked="" type="checkbox"/> 98/37/EG	<input type="checkbox"/> 87/404/EWG
<input checked="" type="checkbox"/> 2006/95/EG	<input type="checkbox"/> R&TTED 1999/5/EG
<input type="checkbox"/> 97/23/EG	<input type="checkbox"/> 2000/14/EG_2005/88/EG:
<input checked="" type="checkbox"/> 2004/108/EG	<input type="checkbox"/> 95/54/EG:
<input type="checkbox"/> 90/396/EWG	<input type="checkbox"/> 97/68/EG:
<input type="checkbox"/> 89/686/EWG	

EN 55014-1; EN 55014-2; EN 61000-3-2; EN 61000-3-3; EN 60745-1; EN 60745-2-1

Landau/Isar, den 29.09.2008

Weichselgartner
 General-Manager

Mayr
 Product-Management

Art.-Nr.: 44.720.60 I.-Nr.: 01038
 Subject to change without notice

Archivierung: 4472060-50-4141800



⑤ Nur für EU-Länder

Werfen Sie Elektrowerkzeuge nicht in den Hausmüll!

Gemäß europäischer Richtlinie 2002/96/EG über Elektro- und Elektronik-Altgeräte und Umsetzung in nationales Recht müssen verbrauchte Elektrowerkzeuge getrennt gesammelt werden und einer umweltgerechten Wiederverwertung zugeführt werden.

Recycling-Alternative zur Rücksendeaufforderung:

Der Eigentümer des Elektrogerätes ist alternativ anstelle Rücksendung zur Mitwirkung bei der sachgerechten Verwertung im Falle der Eigentumsaufgabe verpflichtet. Das Altgerät kann hierfür auch einer Rücknahmestelle überlassen werden, die eine Beseitigung im Sinne der nationalen Kreislaufwirtschafts- und Abfallgesetze durchführt. Nicht betroffen sind den Altgeräten beigelegte Zubehörteile und Hilfsmittel ohne Elektrobestandteile.

⑥ For EU countries only

Never place any electric tools in your household refuse.

To comply with European Directive 2002/96/EC concerning old electric and electronic equipment and its implementation in national laws, old electric tools have to be separated from other waste and disposed of in an environment-friendly fashion, e.g. by taking to a recycling depot.

Recycling alternative to the demand to return electrical devices:

As an alternative to returning the electrical device, the owner is obliged to cooperate in ensuring that the device is properly recycled if ownership is relinquished. This can also be done by handing over the used device to a returns center, which will dispose of it in accordance with national commercial and industrial waste management legislation. This does not apply to the accessories and auxiliary equipment without any electrical components which are included with the used device.

⑦ Uniquement pour les pays de l'Union Européenne

Ne jetez pas les outils électriques dans les ordures ménagères.

Selon la norme européenne 2002/96/CE relative aux appareils électriques et systèmes électroniques usés et selon son application dans le droit national, les outils électriques usés doivent être récoltés à part et apportés à un recyclage respectueux de l'environnement.

Possibilité de recyclage en alternative à la demande de renvoi :

Le propriétaire de l'appareil électrique est obligé, en guise d'alternative à un envoi en retour, à contribuer à un recyclage effectué dans les règles de l'art en cas de cessation de la propriété. L'ancien appareil peut être remis à un point de collecte dans ce but. Cet organisme devra éliminer dans le sens de la Loi sur le cycle des matières et les déchets. Ne sont pas concernés les accessoires et ressources fournies sans composants électroniques.

① Solo per paesi membri dell'UE

Non gettate gli utensili elettrici nei rifiuti domestici.

Secondo la Direttiva europea 2002/96/CE sui rifiuti di apparecchiature elettriche ed elettroniche e l'applicazione nel diritto nazionale gli elettrodomestici usati devono venire raccolti separatamente e smaltiti in modo ecologico.

Alternativa di riciclaggio alla richiesta di restituzione

Il proprietario dell'apparecchio elettrico è tenuto in alternativa, invece della restituzione, a collaborare in modo che lo smaltimento venga eseguito correttamente in caso ceda l'apparecchio. L'apparecchio vecchio può anche venire consegnato ad un centro di raccolta che provvede poi allo smaltimento secondo le norme nazionali sul riciclaggio e sui rifiuti. Non ne sono interessati gli accessori e i mezzi ausiliari senza elementi elettrici forniti insieme ai vecchi apparecchi.

② Endast för EU-länder

Kasta inte elverktyg i hushållssoporna.

Enligt det europeiska direktivet 2002/96/EG om avfall som utgörs av eller innehåller elektriska eller elektroniska produkter och dess tillämpning i den nationella lagstiftningen, måste förbrukade elverktyg källsorteras och lämnas

Återvinnings-alternativ till begäran om återsändning:

Som ett alternativ till återsändning är ägaren av elutrustningen skyldig att bidra till ändamålsenlig avfallshantering för det fall att utrustningen ska skrotas. Efter att den förbrukade utrustningen har lämnats in till en avfallsstation kan den omhändertas i enlighet med gällande nationella lagstiftning om återvinning och avfallshantering. Detta gäller inte för tillbehördelar och hjälpmedel utan elektriska komponenter vars syfte har varit att komplettera den förbrukade utrustningen.

③ Pouze pro členské země EU

Nedávejte elektrické nářadí do domácího odpadu.

Podle Evropské směrnice 2002/96/EG o starých elektrických a elektronických přístrojích (WEEE) a podle národního práva musí být použité elektrické nářadí odděleně skladováno a odevzdáno k ekologické recyklaci.

Alternativa recyklace k zaslání zpět:

Vlastník elektrického přístroje je alternativně namísto zaslání zpět povinen ke spolupráci při odborné recyklaci v případě, že se rozhodne přístroj zlikvidovat. Starý přístroj může být v tomto případě také odevzdán do sběrný, která provede likvidaci ve smyslu národního zákona o hospodářském koloběhu a zákona o odpadech. Toto neplatí pro ke starým přístrojům přiložené části příslušenství a pomocné prostředky bez elektrických součástí.

④ Len pre krajiny EÚ

Neodstraňujte elektrické prístroje ako domový odpad.

Podľa Európskej smernice 2002/96/ES o odpade z elektrických a elektronických zariadení (OEEZ) a v súlade s národnými právnymi predpismi sa musia použité elektronické prístroje odovzdať do triedeného zberu a musí sa zabezpečiť špecifické spracovanie a recyklácia.

Recyklačná alternatíva k výtzu na spätný odber výrobku:

Vlastník elektrického prístroja je alternativne namiesto spätnej zásielky povinný spolupracovať pri riadnej recyklácii prístroja voj môže byť za týmto účelom taktiež prenechaný zbernému miestu, ktoré vykoná odstránenie v zmysle národného zákona o recyklácii a ckých komponentov.

Ⓢ Enkel voor EU-landen

Elektrisch gereedschap hoort niet bij het huisvuil thuis.

Volgens de Europese richtlijn 2002/96/EG op afgedankte elektrische en elektronische toestellen en omzetting in nationaal recht dienen afgedankte elektrische gereedschappen afzonderlijk te worden verzameld en milieuvriendelijk te worden gerecycleerd.

Recyclagealternatief i.p.v. het verzoek het toestel terug te sturen:

In plaats van het elektrische toestel terug te sturen is alternatief de eigenaar van het toestel gehouden mee te werken aan de adequate recyclage als het eigendom wordt opgegeven. Hiervoor kan het afgedankte toestel eveneens bij een inzamelplaats worden afgegeven waar het toestel wordt verwijderd als bedoeld in de wetgeving in zake afvalverwerking en recyclage. Dit geldt niet voor toebehoorstukken en hulpmiddelen zonder elektrische componenten die bij de afgedankte toestellen zijn bijgevoegd.

Ⓢ Numai pentru țări din UE

Nu aruncați uneltele electrice în gunoiul menajer.

Conform liniei directoare europene 2002/96/CE referitoare la aparatele electrice și electronice vechi și aplicarea ei în dreptul național, aparatele electrice uzate trebuie să adunat separat și supuse unei reciclări favorabile mediului înconjurător.

Alternativă de reciclare la solicitarea de înapoiere a aparatelor electrice:

Proprietarul aparatului electric este alternativ, în locul înapoierii aparatului, obligat de cooperare la valorificarea corespunzătoare a acestuia în cazul încetării raportului de proprietate. Aparatul vechi poate fi predat și la o secție de preluare care va efectua îndepărtarea lui în conformitatea cu legea națională referitoare la reciclare și deșeurii. Aici sunt excluse accesoriile și piesele auxiliare ale aparatului vechi fără componente electrice.

- Ⓢ Technische Änderungen vorbehalten
- Ⓢ Technical changes subject to change
- Ⓢ Sous réserve de modifications
- Ⓢ Con riserva di apportare modifiche tecniche
- Ⓢ Förbehåll för tekniska förändringar
- Ⓢ Technické změny vyhrazeny
- Ⓢ Technické změny vyhradené
- Ⓢ Technische wijzigingen voorbehouden
- Ⓢ Se rezervă dreptul la modificări tehnice.

Ⓢ
Der Nachdruck oder sonstige Vervielfältigung von Dokumentation und Begleitpapieren der Produkte, auch auszugsweise ist nur mit ausdrücklicher Zustimmung der ISC GmbH zulässig.

Ⓢ
The reprinting or reproduction by any other means, in whole or in part, of documentation and papers accompanying products is permitted only with the express consent of ISC GmbH.

Ⓢ
La réimpression ou une autre reproduction de la documentation et des documents d'accompagnement des produits, même incomplète, n'est autorisée qu'avec l'agrément exprès de l'entreprise ISC GmbH.

Ⓢ
La ristampa o l'ulteriore riproduzione, anche parziale, della documentazione o dei documenti d'accompagnamento dei prodotti è consentita solo con l'esplicita autorizzazione da parte della ISC GmbH.

Ⓢ
Eftertryck eller annan duplicering av dokumentation och medföljande underlag för produkter, även utdrag, är endast tillåtet med uttryckligt tillstånd från ISC GmbH.

Ⓢ
Dotisk nebo jiné rozmnožování dokumentace a průvodních dokumentů výrobků, také pouze výřatků, je přípustné výhradně se souhlasem firmy ISC GmbH.

Ⓢ
Kopírovanie alebo iné rozmnožovanie dokumentácie a sprievodných podkladov produktov, a to aj čiastočné, je prípustné len s výslovným povolením spoločnosti ISC GmbH.

Ⓢ
Nadruk of andere reproductie van documentatie en geleidepapieren van de producten, geheel of gedeeltelijk, enkel toegestaan mits uitdrukkelijke toestemming van ISC GmbH.

Ⓢ
Imprimarea sau multiplicarea documentației și a hârtiilor însoțitoare a produselor, chiar și numai sub formă de extras, este permisă numai cu aprobarea expresă a firmei ISC GmbH.

GUARANTEE CERTIFICATE

Dear Customer,

All of our products undergo strict quality checks to ensure that they reach you in perfect condition. In the unlikely event that your device develops a fault, please contact our service department at the address shown on this guarantee card. Of course, if you would prefer to call us then we are also happy to offer our assistance under the service number printed below. Please note the following terms under which guarantee claims can be made:

1. These guarantee terms cover additional guarantee rights and do not affect your statutory warranty rights. We do not charge you for this guarantee.
2. Our guarantee only covers problems caused by material or manufacturing defects, and it is restricted to the rectification of these defects or replacement of the device. Please note that our devices have not been designed for use in commercial, trade or industrial applications. Consequently, the guarantee is invalidated if the equipment is used in commercial, trade or industrial applications or for other equivalent activities. The following are also excluded from our guarantee: compensation for transport damage, damage caused by failure to comply with the installation/assembly instructions or damage caused by unprofessional installation, failure to comply with the operating instructions (e.g. connection to the wrong mains voltage or current type), misuse or inappropriate use (such as overloading of the device or use of non-approved tools or accessories), failure to comply with the maintenance and safety regulations, ingress of foreign bodies into the device (e.g. sand, stones or dust), effects of force or external influences (e.g. damage caused by the device being dropped) and normal wear resulting from proper operation of the device.

The guarantee is rendered null and void if any attempt is made to tamper with the device.

3. The guarantee is valid for a period of 2 years starting from the purchase date of the device. Guarantee claims should be submitted before the end of the guarantee period within two weeks of the defect being noticed. No guarantee claims will be accepted after the end of the guarantee period. The original guarantee period remains applicable to the device even if repairs are carried out or parts are replaced. In such cases, the work performed or parts fitted will not result in an extension of the guarantee period, and no new guarantee will become active for the work performed or parts fitted. This also applies when an on-site service is used.
4. In order to assert your guarantee claim, please send your defective device postage-free to the address shown below. Please enclose either the original or a copy of your sales receipt or another dated proof of purchase. Please keep your sales receipt in a safe place, as it is your proof of purchase. It would help us if you could describe the nature of the problem in as much detail as possible. If the defect is covered by our guarantee then your device will either be repaired immediately and returned to you, or we will send you a new device.

Of course, we are also happy offer a chargeable repair service for any defects which are not covered by the scope of this guarantee or for units which are no longer covered. To take advantage of this service, please send the device to our service address.

F BULLETIN DE GARANTIE

Chère Cliente, Cher Client,

Nos produits sont soumis à un contrôle de qualité très strict. Si cet appareil devait toutefois ne pas fonctionner impeccablement, nous en serions désolés. Dans un tel cas, nous vous prions de bien vouloir prendre contact avec notre service après-vente à l'adresse indiquée sur le bulletin de garantie. Nous restons également volontiers à votre disposition au numéro de téléphone de service indiqué plus bas. Pour faire valoir une demande de garantie, ce qui suit est valable :

1. Les conditions de garantie régissent les prestations de garantie supplémentaires. Vos droits de garantie légaux ne sont en rien altérés par la garantie présente. Notre prestation de garantie est gratuite.
2. La prestation de garantie s'applique exclusivement aux défauts occasionnés par des vices de fabrication ou de matériau et est limitée à l'élimination de ces défauts ou encore au remplacement de l'appareil. Veillez au fait que nos appareils, conformément à leur affectation, n'ont pas été construits pour être utilisés dans un environnement professionnel, industriel ou artisanal. Un contrat de garantie ne peut avoir lieu dès lors que l'appareil est utilisé à des activités dans des entreprises professionnelles, artisanales ou industrielles ou toute autre activité du même genre. Sont également exclus de notre garantie : les prestations de substitution de dommages dus aux transports, les dommages occasionnés par le non-respect des instructions de montage ou en raison d'une installation non conforme, du non-respect du mode d'emploi (comme par exemple le raccordement à une mauvaise tension réseau ou à un mauvais type de courant), les applications abusives ou non conformes (comme par exemple une surcharge de l'appareil ou encore l'emploi d'accessoires non homologués), le non-respect des prescriptions de maintenance et de sécurité, l'infiltration de corps étrangers dans l'appareil (comme par exemple du sable, des pierres ou de la poussière), l'emploi de la force ou l'influence extérieure (comme par exemple les dommages dus à une chute), ainsi que l'usure normale conforme à l'utilisation.

Le droit à la garantie disparaît dès lors que des interventions ont lieu sur l'appareil.

3. Le délai de garantie s'élève à 2 ans et commence à la date de l'achat de l'appareil. Les demandes de garanties doivent être présentées avant écoulement du délai de garantie, dans les deux semaines suivant le moment auquel le défaut a été reconnu. Toute reconnaissance de demande de garantie après écoulement du délai de garantie est exclue. La réparation ou l'échange de l'appareil n'entraîne nullement une prolongation de la durée de garantie. Elle ne fait pas non plus commencer un nouveau délai de garantie, en raison de cette prestation, pour l'appareil ou pour toute autre pièce de rechange intégrée. Ceci est également valable lorsqu'un service après-vente sur place a été consulté.
4. Pour faire reconnaître votre demande de garantie, veuillez nous envoyer l'appareil défectueux franco de port à l'adresse indiquée ci-dessous. Ajoutez à l'envoi l'original du bon d'achat ou de tout autre preuve de l'achat datée. Veuillez donc toujours bien conserver le bon d'achat en guise de preuve ! Décrivez la raison de la réclamation le plus précisément possible. Si le défaut de l'appareil est compris dans notre prestation de garantie, nous vous retournerons sans délai un appareil réparé ou encore un nouveau.

Bien entendu, nous sommes prêts également à réparer les appareils défectueux contre remboursement des frais, dès lors que l'appareil n'est plus ou pas garanti. Pour ce faire, veuillez envoyer l'appareil à notre adresse de service après-vente.

① CERTIFICATO DI GARANZIA

Gentili clienti,

i nostri prodotti sono soggetti ad un rigido controllo di qualità. Se l'apparecchio non dovesse tuttavia funzionare correttamente, ci scusiamo e vi preghiamo di rivolgervi al nostro servizio di assistenza clienti all'indirizzo indicato in questa scheda di garanzia. Siamo a vostra disposizione anche telefonicamente al numero del servizio assistenza sotto indicato. Per la rivendicazione dei diritti di garanzia vale quanto segue:

1. Queste condizioni di garanzia regolano ulteriori prestazioni di garanzia. La presente garanzia non tocca i vostri diritti al ricorso di garanzia previsti dalla legge. Le nostre prestazioni di garanzia sono per voi gratuite.
2. La prestazione di garanzia riguarda esclusivamente le anomalie riconducibili a difetti del materiale o di produzione ed è limitata all'eliminazione di queste anomalie o alla sostituzione dell'apparecchio. Tenete presente che i nostri apparecchi non sono stati costruiti per l'impiego professionale, artigianale o industriale. Un contratto di garanzia non viene concluso quando l'apparecchio viene usato in imprese commerciali, artigianali o industriali, o con attività equivalenti. Dalla nostra garanzia sono escluse inoltre le prestazioni di risarcimento per danni dovuti al trasporto o danni causati dalla mancata osservanza delle istruzioni per il montaggio o per installazione non corretta, dalla mancata osservanza delle istruzioni per l'uso (come per es. collegamento a tensione di rete o tipo di corrente non corretto), dall'uso improprio o illecito (come per es. sovraccarico dell'apparecchio o utilizzo di utensili o accessori non consentiti), dalla mancata osservanza delle norme di sicurezza e di manutenzione, dalla penetrazione di corpi estranei nell'apparecchio (come per es. sabbia, pietre o polvere), dall'impiego della forza o dall'influsso esterno (come per es. danni dovuti a caduta) e dall'usura normale e dovuta all'impiego.

Il diritti di garanzia decadono quando sono già effettuati interventi sull'apparecchio.
3. Il periodo di garanzia è 2 anni e inizia alla data d'acquisto dell'apparecchio. I diritti di garanzia devono essere fatti valere prima della scadenza del periodo di garanzia, entro due settimane dopo avere accertato il difetto. È esclusa la rivendicazione di diritti di garanzia dopo la scadenza del relativo periodo. La riparazione o la sostituzione dell'apparecchio non comporta una proroga del periodo di garanzia e con questa prestazione per l'apparecchio o per pezzi di ricambio eventualmente installati non inizia un nuovo periodo di garanzia. Questo vale anche nel caso si ricorra ad un servizio sul posto.
4. Per la rivendicazione dei vostri diritti di garanzia inviate l'apparecchio difettoso franco di porto all'indirizzo sotto indicato. Allegate lo scontrino di cassa in originale o un'altra prova d'acquisto che riporti la data. Conservate bene perciò lo scontrino di cassa come prova! Indicate il motivo di reclamo nel modo più dettagliato possibile. Se il difetto dell'apparecchio rientra nella nostra prestazione di garanzia, ricevete l'apparecchio riparato o un apparecchio nuovo a stretto giro di posta.

Naturalmente effettuiamo a pagamento anche riparazioni sull'apparecchio che non rientrano o non rientrano più nella garanzia. A tale scopo inviate l'apparecchio all'indirizzo del servizio assistenza.

S GARANTIBEVIS

Bästa kund,

Våra produkter genomgår en sträng kvalitetskontroll. Om denna produkt mot förmodan inte fungerar på rätt sätt, beklagar vi detta och ber dig att kontakta vår serviceavdelning under adressen som anges på garantikortet. Vi står även gärna till tjänst på telefon under servicenumret som anges nedan. Följande punkter gäller för att du ska kunna göra anspråk på garantin:

1. I dessa garantivillkor regleras extra garantitjänster. Garantianspråk som regleras enligt lag påverkas inte av denna garanti. Våra garantitjänster är gratis för dig.
2. Garantitjänsterna täcker endast in sådana brister som kan härledas till material- eller fabriktionsfel och är begränsade till arbetsuppgifter som syftar till att åtgärda dessa brister eller byta ut produkten. Tänk på att våra produkter endast får användas till ändamålsenligt syfte och inte har konstruerats för yrkesmässig, hantverksmässig eller industriell användning. Ett garantiavtal sluts därför ej om produkten ska användas inom yrkesmässiga, hantverksmässiga eller industriella verksamheter eller vid liknande aktiviteter. Vår garanti omfattar dessutom inte ersättning för transportskador, skador som kan härledas till missaktade monteringsanvisningar eller ej föreskriven installation, åsidosatt bruksanvisning (t ex anslutning till felaktig nätspänning eller strömart), missbruk eller ej ändamålsenliga användningar (t ex överbelastning av produkten eller användning av ej godkända insatsverktyg eller tillbehör), åsidosatta underhålls- och säkerhetsbestämmelser, främmande partiklar som har trängt in i produkten (t ex sand, sten eller damm), yttre våld eller yttre påverkan (t ex skador om produkten har fallit ned) samt normalt och användningsbundet slitage.

Anspråk på garanti upphör att gälla om ingrepp redan har gjorts i produkten.
3. Garantitiden uppgår till 2 år och gäller från datumet när produkten köptes. Medan garantitiden fortfarande gäller ska anspråk på garanti ställas inom två veckor efter att defekten fastställdes. Det är inte möjligt att ställa anspråk på garanti efter att garantitiden har löpt ut. Garantitiden förlängs inte när produkten repareras eller byts ut, dessutom medför sådana arbeten inte att en ny garantitid börjar gälla för produkten eller för ev. reservdelar som har monterats in. Detta gäller även vid hembesök.
4. För att du ska kunna ställa anspråk på garantin ska den defekta produkten skickas in i tillräckligt frakterat skick till adressen som anges nedan. Bifoga kvittot i original eller ett annat daterat köpebevis. Förvara därför kassakvittot på en säker plats! Beskriv orsaken till reklamationen så noggrant som möjligt. Om defekten i produkten täcks av våra garantitjänster, får du genast en reparerad eller ny apparat av oss.

Givetvis kan vi även, mot debitering, åtgärda skador som antingen inte täcks av garantin eller som har uppstått efter garantitidens slut. Skicka in produkten till nedanstående serviceadress.

ZÁRUČNÍ LIST

Vážená zákaznice, vážený zákazniku,

naše výrobky podléhají přísné kontrole kvality. Pokud i přesto tento přístroj bezvadně nefunguje, velice toho litujeme a prosíme Vás, abyste se obrátili na náš zákaznický servis, jehož adresa je uvedena na tomto záručním listu. Rádi Vám budeme k dispozici také telefonicky na níže uvedeném servisním čísle. Pro uplatňování nároků na záruku platí následující:

1. Tyto záruční podmínky upravují dodatečný záruční servis. Vašich zákonných nároků na záruku se tato záruka netýká. Náš záruční servis je pro Vás bezplatný.
2. Záruční servis se vztahuje výhradně na nedostatky, které lze odvodit z vad materiálu nebo výrobních vad a je také omezen pouze na odstranění těchto nedostatků, resp. výměnu přístroje. Dbejte prosím na to, že naše přístroje nebyly podle svého účelu určeny konstruovány pro živnostenské, řemeslnické nebo průmyslové použití. Záruční smlouva tak není realizována, pokud byl přístroj používán v živnostenských, řemeslných nebo průmyslových podnicích a při srovnatelných činnostech. Z naší záruky je dále vyloučeno poskytnutí náhrady za dopravní škody, škody způsobené nedodržením montážního návodu nebo z důvodů neodborné instalace, nedodržování návodu k použití (jako např. připojení na chybné síťové napětí nebo druh proudů), nedovoleného nebo neodborného používání (jako např. přetížení přístroje nebo použití neschválených vložných nástrojů nebo příslušenství), nedodržování pokynů pro údržbu a bezpečnostních pokynů, vniknutí cizích těles do přístroje (jako např. písek, kameny nebo prach), použití násilí nebo poškození v důsledku cizích vlivů (jako např. škody způsobené pádem), jakož také běžného opotřebení způsobeného používáním.

Nárok na záruku zaniká, pokud bylo do přístroje již zasahováno.
3. Záruční doba činí 2 roky a začíná datem koupě přístroje. Nároky na záruku před vypršením záruční doby je třeba uplatňovat během dvou týdnů od zjištění defektu. Uplatňování nároků na záruku po vypršení záruční doby je vyloučeno. Oprava nebo výměna přístroje nevede k prodloužení záruční doby, ani k zahájení nové záruční doby za provedený výkon pro přístroj nebo pro případně zamontované náhradní díly. Toto platí také v případě servisu v místě Vašeho bydliště.
4. Při uplatňování Vašeho nároku na záruku zašlete prosím přístroj bez poštovného na níže uvedenou adresu. Přiložte originál prodejního dokladu nebo jiného datovaného potvrzení o koupi. Pokladní lístek si proto dobře uložte jako důkaz! Popište nám prosím pokud možno přesně důvod reklamace. Je-li defekt přístroje v našem záručním servisu obsažen, obdržíte obratem opravený nebo nový přístroj.

Samozejmě rádi za úhradu nákladů odstraníme defekty na přístroji, které nespadají nebo již nespadají do rozsahu záruky. K tomu nám přístroj prosím zašlete na naši servisní adresu.

SK ZÁRUČNÝ LIST

Vážená zákaznička, vážený zákazník,

naše výrobky podliehajú prísnej kontrole kvality. V prípade, že nebude prístroj napriek tomu bezchybne fungovať, je nám to veľmi ľúto a prosíme Vás, aby ste sa obrátili na našu servisnú službu na adrese uvedenej na tomto záručnom liste. Radi Vám budeme k dispozícii taktiež telefonicky na uvedenom servisnom telefónnom čísle. Pri uplatňovaní nárokov na záručné plnenie platia nasledujúce podmienky:

1. Tieto záručné podmienky upravujú dodatočné záručné plnenie. Vaše zákonné nároky na záruku nie sú touto zárukou dotknuté. Naše záručné plnenie je pre Vás zadarmo.
 2. Záručné plnenie sa vzťahuje výlučne len na nedostatky, ktoré sú spôsobené chybami materiálu alebo výrobnými chybami, a je obmedzené na odstránenie týchto nedostatkov resp. výmenu prístroja. Prosím, dbajte na to, že naše prístroje neboli svojim určením konštruované na profesionálne, remeselnícke ani priemyselné použitie. Táto záručná zmluva sa preto neuzatvára, ak sa prístroj bude používať v profesionálnych, remeselníckych alebo priemyselných prevádzkach ako aj na činnosti rovnocenné s takýmto použitím. Z našej záruky sú okrem toho vylúčené náhradné plnenie za škody pri transporte, škody spôsobené nedodržaním návodu na montáž alebo na základe neodbornej inštalácie, nedodržaním návodu na použitie (ako napr. pripojením na nesprávne sieťové napätie alebo druh prúdu), zneužívaním alebo nesprávnym používaním (ako napr. preťaženie prístroja alebo použitie nepripustných pracovných nástrojov alebo príslušenstva), nedodržaním pokynov pre údržbu a bezpečnostných pokynov, vniknutím cudzích telies do prístroja (ako napr. piesok, kamene alebo prach), použitím násillia alebo cudzieho pôsobenia (napr. škody spôsobené pádom), a taktiež je vylúčené bežné opotrebenie primerané použitiu.
- Nárok na záruku zaniká, ak už boli na prístroji svojvoľne uskutočnené zásahy.
3. Doba záruky je 2 roky a začína sa dátumom nákupu prístroja. Nároky na záruku sa musia uplatniť pred koncom uplynutia záručnej doby do dvoch týždňov od zistenia nedostatku. Uplatnenie nárokov na záruku po uplynutí záručnej doby je vylúčené. Oprava alebo výmena prístroja nevedie k predĺženiu záručnej doby ani nedochádza na základe tohto plnenia ku vzniku novej záručnej doby pre prístroj ani pre akékoľvek inštalované náhradné diely. To platí taktiež pri nasadení miestneho servisu.
 4. Pre uplatnenie nároku na záruku nám prosím zašlite defektný prístroj oslobodený od poštovného na dole uvedenú adresu. Priložte predajný doklad v origináli alebo iný doklad o zakúpení s dátumom. Prosím, starostlivo si preto uschovajte pokladničný blok ako doklad o zakúpení! Prosím, popíšte nám čo najpresnejšie dôvod reklamácie. Ak spadá defekt prístroja pod naše záručné plnenie, dostanete obratom naspäť opravený alebo nový prístroj.

Samozrejme Vám radi opravíme závady na prístroji na vaše náklady, ak tieto závady nespádajú alebo už nespádajú do rozsahu záruky. Prosím, pošlite nám v takom prípade prístroj na našu servisnú adresu.

GARANTIEBEWIJS

Geachte klant,

onze producten zijn aan een strenge kwaliteitscontrole onderhevig. Mocht dit apparaat echter ooit niet naar behoren functioneren, spijt het ons ten zeerste en vragen u zich tot onze servicedienst onder het adres vermeld op dit garantiebewijs te wenden. Wij staan ook graag telefonisch tot uw dienst via het hieronder vermelde servicetelefoonnummer. Voor vorderingen in verband met garantie geldt het volgende:

1. Deze garantievoorwaarden regelen bijkomende garantieprestaties. Uw wettelijke garantierechten blijven onaangetast door deze garantie. Onze garantieprestatie is voor uw gratis.
2. De garantieprestatie heeft uitsluitend betrekking op gebreken die te wijten zijn aan materiaal- of fabricagefouten en is beperkt tot het verhelpen van deze gebreken of het vervangen van het apparaat. Wij wijzen erop dat onze apparaten overeenkomstig hun bestemming niet geconstrueerd zijn voor commercieel, ambachtelijk of industrieel gebruik. Een garantieovereenkomst komt daarom niet tot stand als het apparaat in ambachtelijke of industriële bedrijven alsmede bij gelijk te stellen activiteiten wordt gebruikt. Uitgesloten van onze garantie zijn verder schadeloosstellingen voor transportschade, schade door niet-naleving van de montage-instructies of op grond van ondeskundige installatie, niet-naleving van de handleiding (zoals door b.v. aansluiting op een verkeerde netspanning of stroomsoort), oneigenlijke of onoordeelkundige toepassingen (zoals b.v. overbelasting van het apparaat of gebruik van niet toegestane inzetgereedschappen of toebehoren), niet-naleving van de onderhouds- en veiligheidsbepalingen, binnendringen van vreemde voorwerpen in het apparaat (zoals b.v. zand, stenen of stof), gebruikmaking van geweld of invloeden van buitenaf (zoals b.v. schade door neervallen) alsmede door normale slijtage die zich bij het doelmatig gebruik van het apparaat voordoet.

Er kan geen aanspraak op garantie worden gemaakt als op het apparaat reeds ingrepen werden uitgevoerd.

3. De garantieperiode bedraagt 2 jaar en gaat in op de datum van aankoop van het apparaat. Garantieclaims dienen voor het verloop van de garantieperiode binnen de twee weken na het vaststellen van het defect geldend te worden gemaakt. Het geldend maken van garantieclaims na verloop van de garantieperiode is uitgesloten. De herstelling of vervanging van het apparaat leidt noch tot een verlenging van de garantieperiode noch wordt door deze prestatie een nieuwe garantieperiode voor het apparaat of voor eventueel ingebouwde wisselstukken op gang gebracht. Dit geldt ook bij het ter plaatse uitvoeren van een serviceactiviteit.
4. Om een garantieclaim geldend te maken dient u het defecte apparaat franco op te sturen aan het hieronder vermelde adres. Voeg het originele verkoopbewijs of een ander gedateerd bewijs van aankoop bij. Gelieve daarom de kassabon als bewijs goed te bewaren! Wij verzoeken u de reden van de klacht zo nauwkeurig mogelijk te beschrijven. Valt het defect van het apparaat binnen onze garantieprestatie bezorgen wij u per omgaande een hersteld of nieuw apparaat terug.

Uiteraard staan wij ook tot u dienst om mits betaling van de kosten defecten van het apparaat te verhelpen die buiten de garantieomvang vallen. Te dien einde stuurt u het apparaat aan ons serviceadres op.

RO Certificat de garanție

Stimate clientă, stimat client,

produsele noastre sunt supuse unui control de calitate riguros. Dacă totuși vreodată acest aparat nu va funcționa ireproșabil ne pare foarte rău și vă rugăm să vă adresați la centrul service indicat la finalul acestui certificat de garanție. Bineînțeles că vă stăm și la telefon cu plăcere la dispoziție, la numerele de service menționate mai jos. Pentru revendicarea pretențiilor de garanție trebuie ținut cont de următoarele:

1. Aceste instrucțiuni de garanție reglementează prestațiile de garanție suplimentare. Pretențiile dumneavoastră de garanție legale nu sunt atinse de această garanție. Prestația noastră de garanție este gratuită pentru dumneavoastră.
2. Prestația de garanție se extinde în exclusivitate asupra defectelor care provin din erori de material sau de fabricație și se limitează la remedierea acestor defecte respectiv la schimbarea aparatului. Vă rugăm să țineți cont de faptul că aparatele noastre, în conformitate cu scopul lor de folosire, nu sunt prevăzute pentru intervenții meșteșugărești sau industriale. Din acest motiv nu se va încheia un contract de garanție atunci când aparatul se va folosi în întreprinderi meșteșugărești sau industriale precum și pentru activități similare. De la garanție sunt excluse deasemenea prestațiile pentru deteriorările intervenite pe timpul transportului, deteriorări datorate neluării în considerare a instrucțiunilor de montare sau datorită instalării necompetente, neluării în considerare a instrucțiunilor de folosire (cum ar fi de exemplu racordarea la o tensiune de rețea falsă sau la un curent fals), utilizarea abuzivă sau improprie (cum ar fi suprasolicitarea aparatului sau folosirea uneltelor atașabile sau auxiliarelor neadmiși), neluării în considerare a prescripțiilor referitoare la lucrările de întreținere și siguranță, intrarea corpurilor străine în aparat (cum ar fi nisip, pietre sau praf), recurgerea la violență sau influențe străine (cum ar fi de exemplu deteriorări datorită căderii), precum și datorită uzurii normale, conformă utilizării.

Pretenția de garanție se pierde atunci când s-a efectuat intervenții la aparat.

3. Durata de garanție este de 2 ani și începe din ziua cumpărării aparatului. Pretențiile de garanție se vor revendica în interval de două săptămâni de la data apariției defectului. Este exclusă revendicarea pretenției de garanție după expirarea duratei de garanție. Repararea sau schimbarea aparatului nu duce nici la prelungirea duratei de garanție și nici nu se va fixa o durată de garanție nouă pentru prestația efectuată la acest aparat sau pentru o piesă schimbată la acesta. Acest lucru este valabil și în cazul unui service la fața locului.
4. Pentru revendicarea pretențiilor dumneavoastră de garanție vă rugăm să trimiteți aparatul defect gratuit la adresa menționată mai jos. Anexați bonul de cumpărare în original sau o altă dovadă de cumpărare datată. Vă rugăm să păstrați cu grijă bonul de casă drept dovadă! Vă rugăm să descrieți cât mai amănunțit motivul reclamației. Dacă defectul aparatului este cuprins în prestațiile noastre de garanție, veți primi imediat înapoi aparatul reparat sau un aparat nou.

Bineînțeles că remedii cu plăcere contra cost și defecte la aparate care nu sunt sau nu mai sunt cuprinse în prestațiile de garanție. Pentru aceasta trimiteți va rugăm aparatul la adresa noastră service.

D GARANTIEURKUNDE

Sehr geehrte Kundin, sehr geehrter Kunde,

unsere Produkte unterliegen einer strengen Qualitätskontrolle. Sollte dieses Gerät dennoch einmal nicht einwandfrei funktionieren, bedauern wir dies sehr und bitten Sie, sich an unseren Servicedienst unter der auf dieser Garantiekarte angegebenen Adresse zu wenden. Gern stehen wir Ihnen auch telefonisch über die unten angegebene Servicereferenznummer zur Verfügung. Für die Geltendmachung von Garantieansprüchen gilt Folgendes:

1. Diese Garantiebedingungen regeln zusätzliche Garantieleistungen. Ihre gesetzlichen Gewährleistungsansprüche werden von dieser Garantie nicht berührt. Unsere Garantieleistung ist für Sie kostenlos.
2. Die Garantieleistung erstreckt sich ausschließlich auf Mängel, die auf Material- oder Herstellungsfehler zurückzuführen sind und ist auf die Behebung dieser Mängel bzw. den Austausch des Gerätes beschränkt. Bitte beachten Sie, dass unsere Geräte bestimmungsgemäß nicht für den gewerblichen, handwerklichen oder industriellen Einsatz konstruiert wurden. Ein Garantievertrag kommt daher nicht zustande, wenn das Gerät in Gewerbe-, Handwerks- oder Industriebetrieben sowie bei gleichzusetzenden Tätigkeiten eingesetzt wird.
Von unserer Garantie sind ferner Ersatzleistungen für Transportschäden, Schäden durch Nichtbeachtung der Montageanleitung oder aufgrund nicht fachgerechter Installation, Nichtbeachtung der Gebrauchsanleitung (wie durch z.B. Anschluss an eine falsche Netzspannung oder Stromart), missbräuchliche oder unsachgemäße Anwendungen (wie z.B. Überlastung des Gerätes oder Verwendung von nicht zugelassenen Einsatzwerkzeugen oder Zubehör), Nichtbeachtung der Wartungs- und Sicherheitsbestimmungen, Eindringen von Fremdkörpern in das Gerät (wie z.B. Sand, Steine oder Staub), Gewalteinwirkung oder Fremdeinwirkungen (wie z. B. Schäden durch Herunterfallen) sowie durch verwendungsgemäßen, üblichen Verschleiß ausgeschlossen.

Der Garantieanspruch erlischt, wenn an dem Gerät bereits Eingriffe vorgenommen wurden.

3. Die Garantiezeit beträgt 2 Jahre und beginnt mit dem Kaufdatum des Gerätes. Garantieansprüche sind vor Ablauf der Garantiezeit innerhalb von zwei Wochen, nachdem Sie den Defekt erkannt haben, geltend zu machen. Die Geltendmachung von Garantieansprüchen nach Ablauf der Garantiezeit ist ausgeschlossen. Die Reparatur oder der Austausch des Gerätes führt weder zu einer Verlängerung der Garantiezeit noch wird eine neue Garantiezeit durch diese Leistung für das Gerät oder für etwaige eingebaute Ersatzteile in Gang gesetzt. Dies gilt auch bei Einsatz eines Vor-Ort-Services.
4. Für die Geltendmachung Ihres Garantieanspruches übersenden Sie bitte das defekte Gerät portofrei an die unten angegebene Adresse. Fügen Sie den Verkaufsbeleg im Original oder einen sonstigen datierten Kaufnachweis bei. Bitte bewahren Sie deshalb den Kassenbon als Nachweis gut auf! Beschreiben Sie uns bitte den Reklamationsgrund möglichst genau. Ist der Defekt des Gerätes von unserer Garantieleistung erfasst, erhalten Sie umgehend ein repariertes oder neues Gerät zurück.

Selbstverständlich beheben wir gegen Erstattung der Kosten auch gerne Defekte am Gerät, die vom Garantieumfang nicht oder nicht mehr erfasst sind. Dazu senden Sie das Gerät bitte an unsere Serviceadresse.

ISC GmbH • Eschenstraße 6 • 94405 Landau/Isar (Deutschland)

Telefon: +49 [0] 180 5 120 509 • Telefax +49 [0] 180 5 835 830 (Anruferkosten: 0,14 Euro/Minute, Festnetz der T-Com)
E-Mail: info@isc-gmbh.info • Internet: www.isc-gmbh.info

Service Hotline: 01805 120 509 • www.isc-gmbh.info

(0,14 € / min., Festnetz-Com) • Mo-Fr, 8:00-20:00 Uhr

1

Name:

Retouren-Nr. ISC:

2

Straße / Nr.:

Telefon:

PLZ

Ort

Mobil:

3

Welcher Fehler ist aufgetreten (genaue Angabe):

Art-Nr.:

I-Nr.:

Sehr geehrte Kundin, sehr geehrter Kunde,
bitte beschreiben Sie uns die von Ihnen festgestellte Fehlfunktion Ihres Gerätes als Grund Ihrer Beanstandung möglichst genau. Dadurch können wir für Sie Ihre Reklamation schneller bearbeiten und Ihnen schneller helfen. Eine zu ungenaue Beschreibung mit Begriffen wie „Gerät funktioniert nicht“ oder „Gerät defekt“ verzögert hingegen die Bearbeitung erheblich.

4

Garantie: JA NEIN Kaufbeleg-Nr. / Datum:

Service Hotline kontaktieren oder bei ISC-Webadresse anmelden - es wird Ihnen eine Retourennummer zugeweiht. Ihre Anschrift eingeben. Fehlerbeschreibung und Art-Nr. und I-Nr. angeben. Garantie JA/NEIN ankreuzen sowie Kaufbeleg-Nr. und Datum angeben und eine Kopie des Kaufbelegs beilegen.